



**Direction général de la Régulation et de
l'Organisation du Marché**

**Algemene Directie Regulering en
Organisatie van de Markt**

**Office de le Propriété Intellectuelle
(OPRI)**

**Dienst voor de Intellectuele Eigendom
(DIE)**

16, Bd du Roi Albert II – 1000 BRUXELLES
BELGIQUE

Koning Albert II-laan 16 – 1000 BRUSSEL
BELGIE

TEL. : 02/277 52 89 - FAX : 02/277 52 62

TEL. : 02/277 52 89 - FAX : 02/277 52 62

RECUEIL DES

Brevets d'invention

MARS 2010

VERZAMELING VAN DE

Uitvindingsoctrooien

MAART 2010

**BREVETS D'INVENTION
BREVETS BELGES
MARS 2010**

**UITVINDINGSOCTROOIEN
BELGISCHE OCTROOIEN
MAART 2010**

**ERFINDUNGS-PATENTE
BELGISCHE PATENTE
MÄRZ 2010**

**PATENTS FOR INVENTIONS
BELGIAN PATENTS
MARCH 2010**

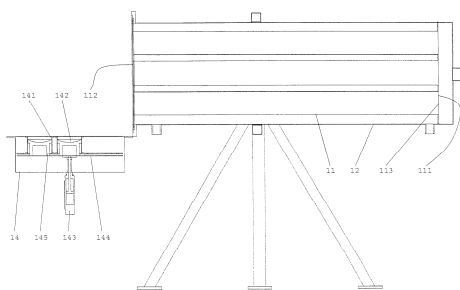
SECTION A : NECESSITES COURANTES DE LA VIE
SECTIE A : LEVENSBEHOEFTE

20 JAAR A 01 C B 01 D C 12 M NEERLEGGING 2009/0076 12 FEBRUARI 2009
PUBLICATIE 1018011A3 02 MAART 2010
ZIEN : C02F

20 JAAR A 01 J NEERLEGGING 2008/0094 18 FEBRUARI 2008
PUBLICATIE 1018004A3 02 MAART 2010

>VANHOUTTE LODÉ
Pardostraat 1c, B-8340 DAMME, vert.door VAN
MALDEREN Joëlle pronovem Office Van Malderen

INRICHTING VOOR HET DRAINEREN, DOSEREN EN
VORMEN VAN KAAS.



(024,006) De uitvinding betreft een inrichting voor het produceren van kaas op basis van een mengsel van wei en wrongel en bevat ten minste één buisvormig lichaam (11), en een snijinrichting voor het snijden van de wrongel. De mantel van het buisvormig lichaam is doorlaatbaar voor de wei. De snijinrichting is opgesteld aan een uiteinde (112) van het buisvormig lichaam en is voorzien om het buisvormig lichaam aan genoemd uiteinde af te sluiten. Het buisvormig lichaam en de snijinrichting zijn roteerbaar opgesteld rondom een gemeenschappelijke as, die horizontaal is en loodrecht staat op de langsas van het buisvormig lichaam. Een persinrichting (14) die rond de gemeenschappelijke as roteert kan worden voorzien. Een overeenstemmende methode voor het produceren van kaas is voorzien.

20 ANS A 01 N DEPOT 2008/0092 18 FEVRIER 2008
PUBLICATION 1018002A5 02 MARS 2010

>AGRIPHAR
Rue de Renory 26/2, B-4102 SERAING/OUGREE,
repr.par CLAEYS Pierre GEVERS

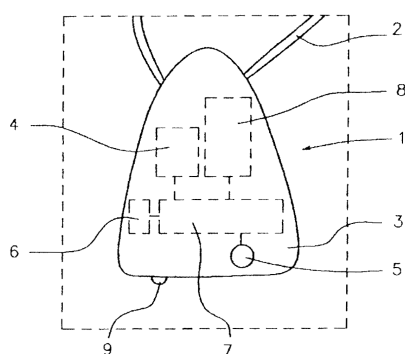
COMPOSITION CONCENTREE DE PYRETHRINOIDE OU DE
PYRETHRE., (Inv. : Pirotte Alan)

(020,000) Composition liquide
insecticide/pesticide comprenant de 425 à 750
g/l d'un composé pyrèthrinolide ou de pyrèthre
émulsifié par au moins un tensioactif dans un
solvant approprié.

>VERHAERT NEW PRODUCTS & SERVICES N.V.
Hogenakkerhoekstraat 21, B-9150 KRUIBEKE,
vert.door VAN HUNSEL L., Postbus 34, B-2900
SCHOTEN

WELZIJNSDETECTOR.

(019,002) Valdetector daardoor gekenmerkt dat hij een halssnoer (2) omvat met een totale lengte gelegen in een bereik van dertig tot tachtig centimeter.



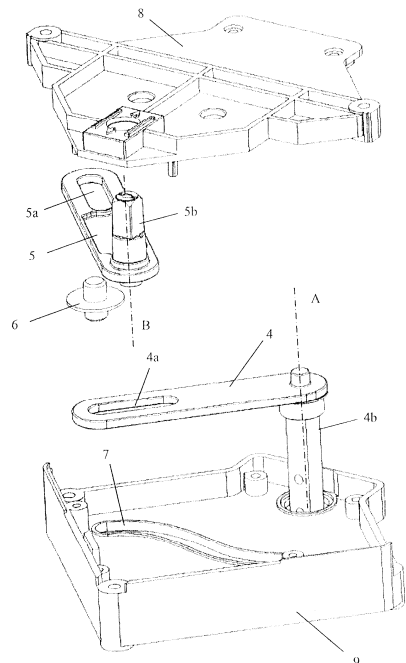
>LIENART VAN LIDTH DE JEUDE
JEHAN;>NEURAY JACQUES
Rue Louis Allaert 9, B-5310 NOVILLE-SUR-MEHAIGNE
et Rue de l'Eglise 1, B-4360 OTRANGE, repr.par
CLAEYS Pierre GEVERS

ENROBAGE DE MICROORGANISMES., (Inv. : LIENART
VAN LIDTH DE JEUDE Jehan et al.)

(014,000) Composition comprenant un microorganisme et un milieu gras hydrophobe et apolaire, ledit milieu gras hydrophobe comprenant une graisse ayant un point de fusion situé dans une plage de température entre 25 et 60°C, sous la forme d'un comprimé ou d'une poudre sèche et son procédé de fabrication.

>RF-TECHNOLOGIES N.V.
Lange Ambachtstraat 40, B-9860 OOSTERZELE,
vert.door CHIELENS Kristof K.O.B. N.V.

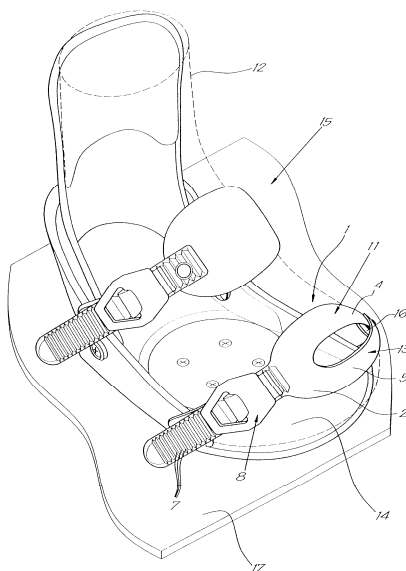
INRICHTING VOOR HET VERDRAAIEN VAN EEN KLEPBLAD
VAN EEN BRANDWERENDE VENTILATIEKLEP., (Uitv.
:Vandenheede Pascal et al.)



(014,003) Deze uitvinding betreft een inrichting (3) voor het verdraaien van een klepblad (2) van een brandwerende ventilatieklep (1) omheen een klepbalans (A), waarbij het klepblad (2) in een zeker hoekbereik ten opzichte van zijn open en zijn gesloten stand niet verdraaid kan worden onder invloed van een op het klepblad (2) aangrijpende kracht, omvattende een eerste transmissiearm van het klepblad (4) aan de klepbladas (A) en een tweede, aandrijfbare, transmissiearm (5) aan een aandrijfbare as (B), die met een koppellement scharnierend verbonden zijn, dat verschuifbaar aan de tweede, aandrijfbare, transmissiearm (5) is aangebracht en dat geleid wordt volgens een vloeiende curve, zodanig dat in de open en de gesloten stand de eerste transmissiearm van het klepblad (4) gepositioneerd is volgens de raaklijn aan deze curve.

>BEYOND PRODUCTS N.V.
Boomgaardstraat 140, B-2600 BERCHEM, vert.door
VAN VARENBERG Patrick BUREAU M.F.J. BOCKSTAEL
NV

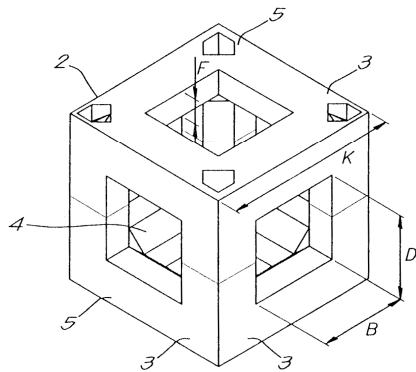
VERBETERDE TEENBAND VOOR EEN BINDING VOOR EEN
SNOWBOARD OF DERGELIJKE, BINDING VOORZIEN VAN
ZULKE VERBETERDE TEENBAND EN WERKWIJZE VOOR HET
VERVAARDIGEN VAN ZULKE TEENBAND., (Uitv. :Van
Riet Peter Gaston Nadia)



(017,003) Verbeterde teenband voor een binding van een snowboard of dergelijke, daardoor gekenmerkt dat deze teenband (1) is voorzien van minstens twee gedeelten (11 en 13), meer speciaal een eerste gedeelte (11) dat, tijdens het gebruik, kan samenwerken met de bovenzijde van de bottine (12) van een gebruiker en een tweede gedeelte (13) dat kan samenwerken met de voorzijde van de bottine (12) van de gebruiker.

>DSHABRAILOV MAGOMED-ALI
Carnotstraat 37, B-2060 ANTWERPEN, vert.door
D'HALLEWEYN Nele OCTROOIBUREAU ARNOLD & SIEDSMA
B.V.B.A.

SPEELGOEDBOUWSTEEN.



(020,006) Speelgoedbouwsteen (1) bestaande uit een balkvormig element (2) met zes vlakken (3), daardoor gekenmerkt dat minstens twee vlakken voorzien zijn van een opening (4) waarin een verbindingsstuk (19) kan worden bevestigd.

SECTION B : TECHNIQUES INDUSTRIELLES DIVERSES - TRANSPORTS
SECTIE B : DIVERSE INDUSTRIELE TECHNIKEN - TRANSPORT

20 JAAR B 01 D C 12 M C 02 F
ZIEN : C02F

NEERLEGGING 2009/0076
PUBLICATIE 1018011A3

12 FEBRUARI 2009
02 MAART 2010

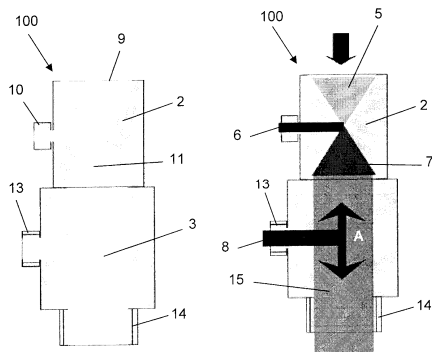
20 JAAR B 01 F

NEERLEGGING 2008/0105
PUBLICATIE 1018009A3

21 FEBRUARI 2008
02 MAART 2010

>WILLAERT JURGEN
Klijtstraat 52, B-8870 IZEGEM, vert.door
VANDEPUTTE Carol Nelly K.O.B. N.V.

SCHUIMINRICHTING.



(007,002) De uitvinding betreft een schuiminrichting (1), omvattende een mengsysteem (2) die voorzien is voor het inbrengen en mengen van een eerste hoofdvloeistof (5) en één of meerdere aan de eerste vloeistof (5) toe te voegen tweede vloeistoffen (6), waarbij het ontstane mengsel (7) opschuimbaar is en omvattende een luchttoevoerkamer (3) die voorzien is voor het inbrengen van het opschuimbare mengsel (7) en die voorzien is voor het inbrengen van perslucht (8) in dit mengsel (7) ten einde een opgeschuimd mengsel (15) te verkrijgen, waarbij tussen het mengsysteem (2) en de luchttoevoerkamer (3) een mechanisme (4) voorzien is dat er voor zorgt dat de perslucht zich niet terug in het mengsysteem (2) kan begeven.

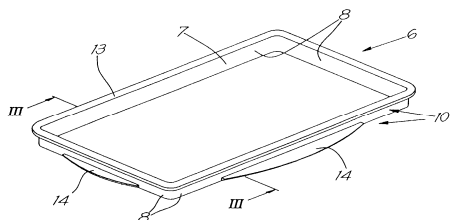
20 JAAR B 42 D B 42 F

NEERLEGGING 2008/0027
PUBLICATIE 1017983A3

14 JANUARI 2008
03 MAART 2010

>UNIBIND LTD
Margarita House 15 Them. Dervis Street, NICOSIA
136 (CY), vert.door VAN VARENBERG Patrick
BUREAU M.F.J. BOCKSTAEL NV

ACCESSOIRE VOOR HET VORMEN VAN EEN VENSTER IN
EEN OMSLAGBLAD VAN EEN BOEK, INBINDSYSTEEM OF
DERGELIJKE EN OMSLAGBLAD VOORZIEN VAN ZULK
ACCESSOIRE.



(014,001) Accessoire voor het vormen van een
venster in een omslagblad van een boek,
inbindsysteem of dergelijke, daardoor
gekenmerkt dat dit accessoire (6) is uitgevoerd
in de vorm van een kader (7) dat over de rand
(9, 11, 12) van een opening (5) in het
omslagblad (3) kan worden aangebracht, waarbij
het voornoemde kader (7) is voorzien van
bevestigingsmiddelen (10) voor het vasthechten
van het kader (7) op het omslagblad (3).

20 JAAR B 42 F B 42 D

NEERLEGGING 2008/0027
PUBLICATIE 1017983A3

14 JANUARI 2008
03 MAART 2010

ZIEN : B42D

20 JAAR B 44 B B 44 C

NEERLEGGING 2008/0076
PUBLICATIE 1017990A3

11 FEBRUARI 2008
02 MAART 2010

ZIEN : B44C

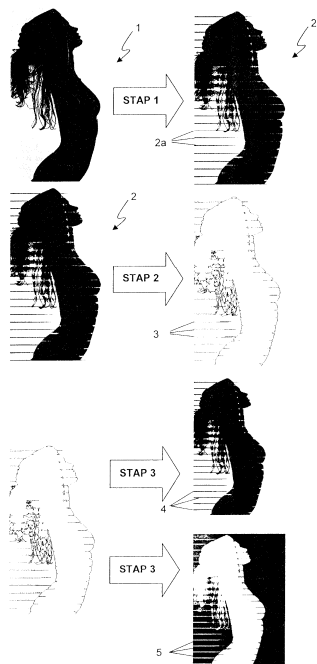
20 JAAR B 44 C B 44 B

NEERLEGGING 2008/0076
PUBLICATIE 1017990A3

11 FEBRUARI 2008
02 MAART 2010

>VASKON N.V.
Krommebeekstraat 24, B-8930 MENEN, vert.door
CHIELENS Kristof K.O.B. N.V.

WERKWIJZE VOOR HET MAKEN VAN EEN GRAVURE EN
GRAVURE GEMAAKT VOLGENS EEN DERGELIJKE
WERKWIJZE., (Uitv. :Ghekiere Luk Polydore Paul)



(016,005) Deze uitvinding betreft een weinig
arbeidsintensieve werkwijze om een goed
herkenbare gravure te maken op basis van een
illustratie (1) met variabele kleurintensiteit.
Deze werkwijze omvat de volgende stappen:
-Stap1: het omzetten van de illustratie (1) in
een lijnenpatroon (2); -Stap2: het bepalen van
vloeiende contouren (3) van de lijnen (2a,2b)
uit het lijnenpatroon (2); -Stap3: het met
behulp van een freesmachine uit een ondergrond
frazen van de zones binnen (4) of buiten (5)
deze contouren (3) om tot de gravure te komen.
Deze uitvinding betreft verder een met deze
werkwijze vervaardigde gravure.

20 JAAR B 60 N

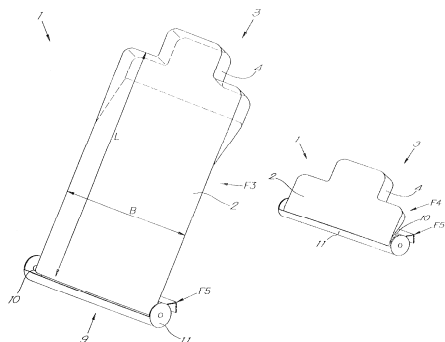
NEERLEGGING 2008/0084
PUBLICATIE 1017996A3

13 FEBRUARI 2008
02 MAART 2010

>CEYSSENS STEFAN

Broekkantstraat 16, B-3990 PEER, vert.door VAN
VARENBERG Patrick BUREAU M.F.J. BOCKSTAEL NV

HOES OF OVERTREK VOOR EEN ZETEL VAN EEN
VOERTUIG.



(015,005) Hoes voor een zetel van een voertuig, daardoor gekenmerkt dat ze gevormd wordt door een al dan niet geweven stoffen pand die aan zijn ene uiteinde is voorzien van een kap waarmee de hoes over de kopsteun of over de rugleuning van de zetel kan worden aangebracht en die met zijn andere uiteinde is bevestigd aan een cilindrische rol, die verdraaibaar is aangebracht in een behulzing, zodanig dat de stoffen pand op de rol kan worden opgerold.

20 JAAR B 63 B A 63 C

NEERLEGGING 2007/0387
PUBLICATIE 1017994A3

14 AUGUSTUS 2007
02 MAART 2010

ZIEN : A63C

SECTION C : CHIMIE ET METALLURGIE
SECTIE C : CHEMIE EN METALLURGIE

20 JAAR C 02 F A 01 C B 01 D

NEERLEGGING 2009/0076
PUBLICATIE 1018011A3

12 FEBRUARI 2009
02 MAART 2010

>ENECO Energie International B.V.

Rivium Quadrant 75, NL-2909 LC CAPELLE AAN DEN
IJSSSEL (NL), vert.door LEHERTE Georges GEVERS

VERBETERDE SCHEIDING/ZUIVERING
METHODE/INSTALLATIE VOOR WATERIGE VLOEIBARE
SUSPENSIES VAN ORGANISCH MATERIAAL EN HET
GEBRUIK VAN EEN DERGELIJKE METHODE/INTALLATIE
IN EEN GEINTEGREERDE BEHANDELING VAN MEST EN/OF
ORGANISCHE DIGESTATEN., (Uitv. :Meers Erik et
al.)

(020,002) De uitvinding betreft een methode om waterige vloeibare suspensie van organisch materiaal te scheiden in een geconcentreerde vaste fractie en een vloeibare fractie arm aan vaste stof, door middel van een preliminaire mechanische scheidingsstap gevolgd door een membraanfiltratie, waarbij de preliminaire mechanische scheiding minstens één zachte ontwateringsoperatie bevat en de daaropvolgende membraanfiltratie bestaat uit vibrerende membraan filtratie. De uitvinding betreft ook een scheidingsinstallatie geschikt voor een dergelijke methode, alsook een algemene methode voor de behandeling van organisch afval met gebruikmaking van een dergelijke methode en een geïntegreerde behandelingsinstallatie voor de algemene verwerkingsmethode voor organisch afval.

20 JAAR C 12 M C 02 F A 01 C

NEERLEGGING 2009/0076
PUBLICATIE 1018011A3

12 FEBRUARI 2009
02 MAART 2010

ZIEN : C02F

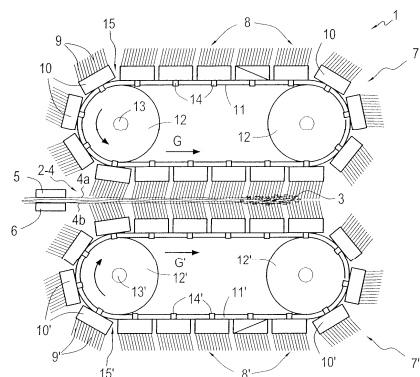
SECTION D : TEXTILES ET PAPIER
SECTIE D : TEXTIEL EN PAPIER

20 JAAR D 01 B

NEERLEGGING 2007/0321
PUBLICATIE 1017993A3

28 JUNI 2007
02 MAART 2010

N.V. >DEPOORTERE
Kortrijkseweg 99, B-8791 BEVEREN-LEIE, vert.door
VAN VARENBERG Patrick BUREAU M.F.J. BOCKSTAEL
NV



VERWERKENDE MACHINE VOOR HET BORSTELLEN VAN EEN
MAT VAN STENGELS VAN VEZELIGE PLANTEN,
VOORNAMELIJK VLAS., inged. in FR de 29 Juni
2006, nr FRA 06/05893

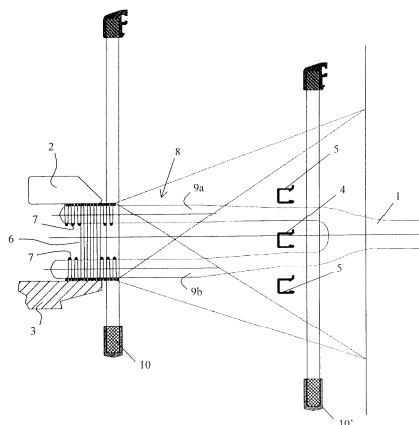
(020,002) De machine (1) voor de verwerking van een mat (4) van stengels (2) van vezelige planten, bevat middelen (5,6) voor het vastklemmen en het verplaatsen van de mat (4) en een middel voor het borstelen, dat zo is geplaatst dat een deel van de mat ongeveer in dwarsinrichting wordt geborsteld van het vastgeklemde gedeelte naar het vrije uiteinde van de stengels (2). Het middel voor het borstelen bevat een groep (7) elementaire borstels (8) die elk een vlakke houder (10) omvatten waarin de haren (9) zijn aangebracht. Bij voorkeur bestaat het middel voor het borstelen uit minimaal twee tegenover elkaar geplaatste installaties (7,7') elementaire borstels (8,8'). (figuur1).

20 JAAR D 03 D

NEERLEGGING 2008/0072
PUBLICATIE 1017988A3

08 FEBRUARI 2008
02 MAART 2010

MICHEL >VAN DE WIELE N.V.
Michel Vandewielestraat 7, B-8510
KORTRIJK/MARKE, vert.door CHIELENS Kristof
K.O.B. N.V.

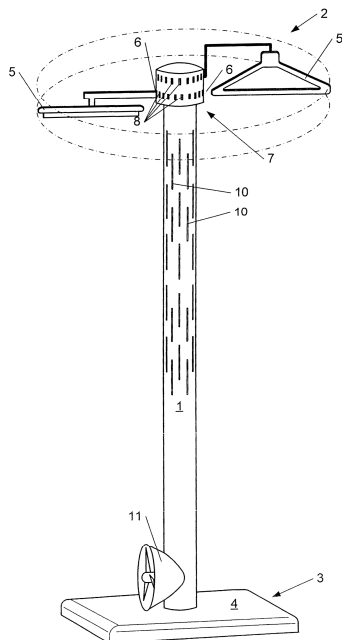


WERKWIJZE EN INRICHTING VOOR HET WEVEN VAN
POOLWEEFSELS MET LUSSENPOOL EN GESNEDEN POOL.,
(Uitv. :Debaes Johny)

(015,002) Deze uitvinding betreft een werkwijze en een weefmachine voor het weven van poolweefsels met lussenpool (7) en gesneden pool (6), bestaande uit inslaggarens, grondkettinggarens en poolkettinggarens, omvattende één of meerdere afstandshouders (1) die zich uitstrekken tussen de poolkettinggarens. De afstandshouders (1) omvatten overeenkomstig deze uitvinding een eindgedeelte (8) dat een zich in langsrichting uitstrekkende uitsparing omvat waardoor een vork met twee benen (9a;9b) gevormd wordt, waarbij de overmeten hoogte (H1) van de benen (9a;9b) overeenstemt met de poolhoogte tussen de te vormen poolweefsels en waarbij de hoogte (H2) van elk been (9a;9b) overeenstemt met de te realiseren poolhoogte in het betreffende poolweefsel.

>VAN NIEUWERBURGH CARLOS
Eikendreef 2, B-9910 URSEL, vert.door QUINTELIER
Claude GEVERS

DROOGREK.



(013,004) Droogrek bevattende een hoofdzakelijk verticale paal (1) en een stel armen (2) welke voorzien zijn om voorwerpen, in het bijzonder kleding, aan op te hangen, genoemde armen (2) zijn met een uiteinde (6) bevestigd aan een bovendeel (7) van genoemde paal (1) en strekken zich in gebruikstoestand hoofdzakelijk horizontaal uit zodanig dat er zich een waaier aan armen (2) bevindt rondom genoemde paal (1), daardoor gekenmerkt dat het een luchtstroomgenerator (11) bevat voorzien om een luchtstroom te genereren en deze via openingen (10), aangebracht in een mantel van genoemde paal (1), te blazen langs ten minste één van genoemde voorwerpen welke opgehangen zijn.

SECTION E : CONSTRUCTIONS FIXES
SECTIE E : VASTE CONSTRUCTIES

>DE VROE D.V.S. METAAL
Poelstraat 137, B-9820 MERELBEKE, vert.door
QUINTELIER Claude GEVERS

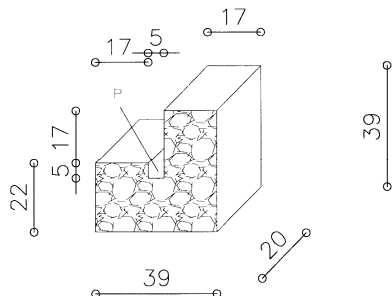
OPZETPROFIEL VOOR AFWATERINGSSYSTEEM.

(005,000) De ontwikkelingstechniek laat de producent toe, om dezelfde draag- of krachtweerstand te halen met aluminium en of inox (cfr dikteverloop), die gelden in de ijzer- en/of metaaltoepassingen, en legt de producent minder beperkingen op naar productdesign. De ontwikkelings- of productiekost is bij toepassing van deze technische benadering lager.

>YOUR HOME B.V.B.A.
Kortrijkseweg 154a, B-8791 BEVEREN-LEIE,
vert.door DETOLLENAERE Yves, Handelgemweg 14a,
B-8791 BEVEREN-LEIE

ISOLERENDE FUNDERINGSBLOK VOOR GEBOUWEN.

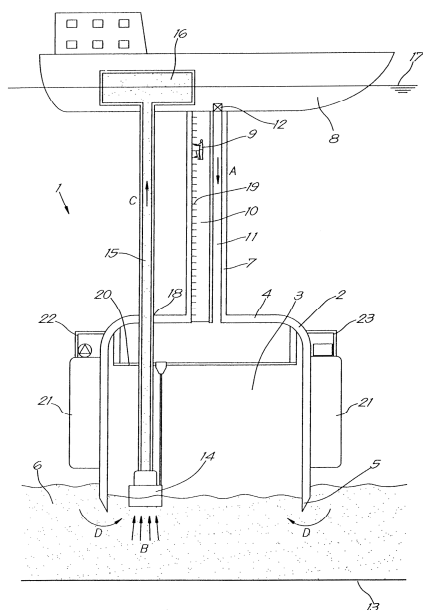
(004,001) De uitvinding bestaat uit het isoleren van fundering van een gebouw door middel van geprefabriceerde isolerende funderingsblok in combinatie met extra isoleringsplaat ter hoogte van vloerplaat, te plaatsen in voorgemaakte gleuf van de blok op een zodanige manier dat de warmtegeleiding van binnen in het gebouw naar de buitenlucht en de bovenste niet vorstvrije grondlaag, grotendeels wordt verhinderd. Tegelijk wordt ook het indringen van vocht in de onderkanten van buitenmuren verhinderd. Het plaatsen van de geprefabriceerde isolerende blok kan op verschillende manieren worden geplaatst op de funderingssleuf of vorstrand voor zover de dikte van de funderingsgleuf wordt opgevuld met een draadkrachtig materiaal tot op de hoogte van de te plaatsen isolerende funderingsblok eventueel in combinatie van naast dit draagkrachtig materiaal voorziene extra isolatieplaten die zich bevinden aan 1 zijde of aan beide zijden van de funderingssleuf of vorstrand over de lengte of een gedeelte van de lengte van een fundering van een buitenwand, eventueel in combinatie met aan binnenzijde extra horizontaal geplaatste vaste isolatieplaat ...



>VAN ROMPAY BOUDEWJN GABRIEL
Spottis Woode CT 307, CLEARWATER FL 33756 (US),
vert.door VAN VARENBERG Patrick BUREAU M.F.J.
BOCKSTAEL NV

WERKWIJZE VOOR HET VERWIJDEREN VAN SLIB VAN DE BODEM VAN EEN WATERGEBIED.

(014,002) Werkwijze voor het verwijderen van slib van de bodem van een watergebied waarbij de op de bodem (13) gelegen sliblaag (6) wordt gevoerd naar een losplaats (16) en waarbij het verwijderen van het slib (6) gebeurt onder een duikersklok (2), die op of nabij de waterbodem (13) wordt geplaatst en waarin een luchtdruk wordt opgewekt die gelijk is aan of groter is dan de druk van de waterkolom buiten de duikersklok gemeten vanaf de onderrand (5) van de duikersklok tot de waterlijn (17), daardoor gekenmerkt dat het slib (6) in situ wordt opgezogen door een pomp (14) en via een slang (15) naar de losplaats (16) wordt gevoerd. Inrichting voor gebruik bij de werkwijze volgens de uitvinding.



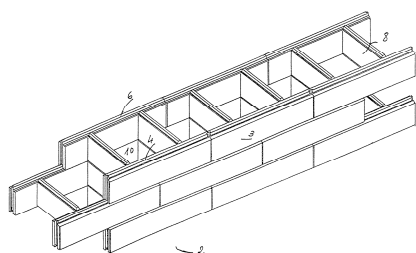
20 JAAR	E 03 F E 01 C	NEERLEGGING 2008/0085	14 FEBRUARI 2008
ZIEN :	E01C	PUBLICATIE 1017997A4	02 MAART 2010

20 ANS	E 04 B	DEPOT 2008/0087	14 FEVRIER 2008
		PUBLICATION 1017998A3	02 MARS 2010

>CALBERT JEAN-PAUL;>VAN HORENBEECK

PATRICK
Rue du Centre 58, B-6983 ORTHO et Rue d'Arlon
16, B-6742 CHANTEMELLE, repr.par VANDEBERG
Marie Paule OFFICE KIRKPATRICK S.A.

STRUCTURE COMPOSITE DE CONSTRUCTION MODULAIRE.



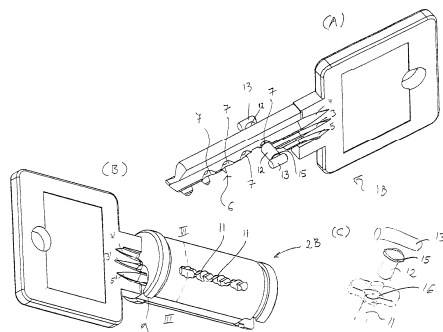
(027,007) L'invention se rapporte à un système de construction modulaire pour la réalisation de murs (2) comprenant des éléments de construction composites (3) destinés être disposés substantiellement horizontalement les uns à côté des autres et substantiellement verticalement les uns à côté des autres. Chaque élément comprend deux parois longitudinales extérieure et intérieure (4,6) parallèles l'une à l'autre. Les parois de chaque élément sont séparées par des entretoises (8) perpendiculaires et forment avec ces dernières des alvéoles (10) destinées au remplissage avec par exemple de l'isolant thermique et/ou acoustique. L'invention concerne également un autre système de construction modulaire pour la réalisation de murs comprenant des éléments de construction composites constitués d'une seule structure lamelle-collée en au moins trois couches sans entretoise.

20 JAAR	E 04 B E 02 D	NEERLEGGING 2008/0090	18 FEBRUARI 2008
ZIEN :	E02D	PUBLICATIE 1018000A4	02 MAART 2010

20 JAAR	E 05 B	NEERLEGGING 2008/0077	11 FEBRUARI 2008
		PUBLICATIE 1017991A5	02 MAART 2010

>ASSA ABLOY N.V.

Canadalaan 73, B-8620 NIEUWPOORT, vert.door
D'HALLEWEYN Nele OCTROOIBUREAU ARNOLD & SIEDSMA
B.V.B.A.

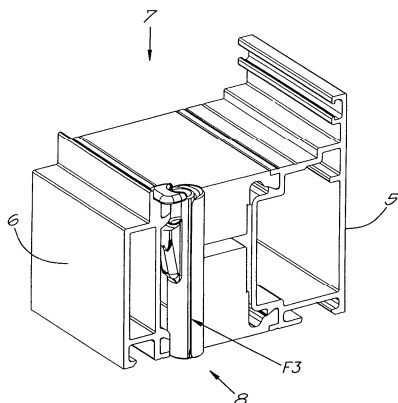


SYSTEEM MET EEN SLEUTEL GESCHIKT VOOR TWEE TYPES CILINDERS, EN CILINDER EN SLEUTEL VOOR EEN DERGELIJK SYSTEEM.

(012,005) Systeem voor gebruik samen met een eerste cilinder die ontgrendelbaar is door een eerste sleutel, omvattende een tweede sleutel en een tweede cilinder die ontgrendelbaar is door de tweede sleutel, waarbij de tweede sleutel tevens ingericht is voor het ontgrendelen van de eerste cilinder en dat de tweede cilinder bijkomende vergrendelmiddelen heeft in vergelijking met de eerste cilinder en de tweede sleutel een bijkomende profilering heeft die samenwerkt met deze bijkomende vergrendelmiddelen, zodanig dat de tweede cilinder niet ontgrendelbaar is door de eerste sleutel; tweede sleutel voor gebruik in dergelijk systeem.

>VAN PARYS REMI EMIEL
Zultseweg 120, B-8790 WAREGEM, vert.door VAN
VARENBERG Patrick BUREAU DE RYCKER NV

WERKWIJZE EN KLEMSYSTEEM VOOR HET BEVESTIGEN
VAN SCHARNIEREN EN ANDER BESLAG OP RAAM- OF
DEURPROFIELEN.



(025,019) Werkwijze voor het bevestigen van scharnieren en ander beslag op raam- of deurprofielen, daardoor gekenmerkt dat de werkwijze de stappen omvat van het voorzien van openingen (19) zoals boorgaten in het profiel (1,2), het minstens deels invoeren van een klemsysteem (8) doorheen de voornoemde opening (19), en het dwars op de invoerriem verplaatsen en/of kantelen van minstens een deel van het klemsysteem (8), een en ander zodanig dat dit verplaatste en/of gekantelde deel van het klemsysteem (8) minstens tot tegen een ribbe (15) of andere verstevigde zone van het profiel (1,2) reikt.

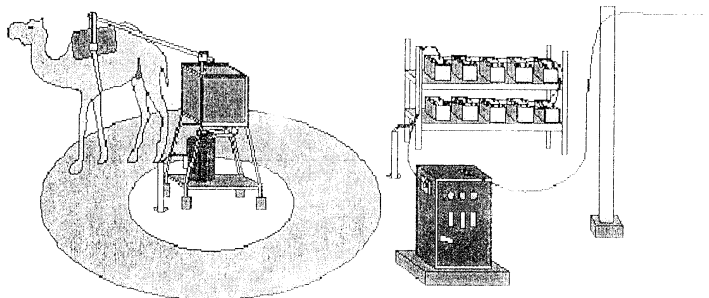
SECTION F : MECANIQUE, ECLAIRAGE, CHAUFFAGE, ARMEMENT, SAUTAGE

SECTIE F : WERKTUIGBOUW, VERLICHTING, VERWARMING, WAPENS, SPRINGMIDDELEN

>BEN MUSTAPHA Mohamed Labib;>HAJ NASR
Mohamed Taieb Lamine
Rue De Meuse 57, B-4020 JUPILLE-SUR-MEUSE et Rue
Dalia 27, TN-1009 BELLEVUE, EL WARDIA-TUNIS
TUNISIE (TN)

UNE NOUVELLE FORME DE LA PRODUCTION D'ENERGIE
ELECTRIQUE PAR LA MARCHÉ DES ANIMAUX POUR FAIRE
TOURNER DES MACHINES.

(003,002) L'invention consiste à produire de l'énergie électrique par la marche en rond des animaux pour faire tourner des instruments mécaniques et électriques. Voir le dessin attaché à la présente, qui montre à peu près, le mécanisme de l'installation et le fonctionnement du matériel.



20 JAAR F 16 B E 05 D NEERLEGGING 2008/0098 20 FEBRUARI 2008
PUBLICATIE 1018006A5 02 MAART 2010
ZIEN : E05D

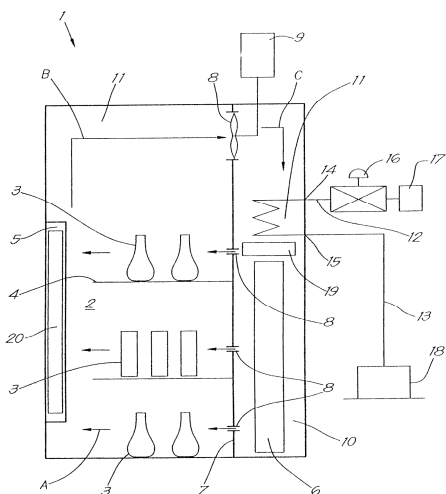
20 JAAR F 16 C H 02 K NEERLEGGING 2008/0329 13 JUNI 2008
PUBLICATIE 1018010A3 02 MAART 2010
ZIEN : H02K

20 JAAR F 25 D NEERLEGGING 2008/0078 12 FEBRUARI 2008
PUBLICATIE 1017992A3 02 MAART 2010

>DUMOULIN MARC
Beversesteenweg 181, B-8800 ROESELARE, vert.door
VAN VARENBERG Patrick BUREAU M.F.J. BOCKSTAEL NV

BEWAARKAST.

(013,001) Bewaarkast voor het opslaan van goederen, daardoor gekenmerkt dat de bewaarkast (1) die een warmtewisselaar (11) bevat die verbonden is met een externe waterbron (17) via een extern aanvoergedeelte (12) en een aanvoeropening (14) in de wand van de bewaarkast (1) en waarbij in de bewaarkast (1) tevens een waterbuffet (6) is aangebracht.



6 JAAR F 25 D NEERLEGGING 2008/0091 18 FEBRUARI 2008
PUBLICATIE 1018001A6 02 MAART 2010

>TANDEM B.V.B.A.
Zeistraat 28, B-9850 NEVELE, vert.door DEMAN
Kristin, Zeistraat 28, B-9850 NEVELE

KOELTUNNEL., (Uitv. :Deman Kristin Estella
Maria et al.)

(005,000) Dit octrooi betreft tunnels voor het koelen of diepvriezen van producten, in het bijzonder voedingswaren zoals groenten of chocolade, met behulp van een koudebron zoals vloeibare stikstof, waarbij de vloeistof verdampt en vermengt met lucht bij het inspuiten in de tunnel. Kenmerkend voor de uitvinding is dat de producten bewegen in de lengterichting van de tunnel en dat de lucht, aangereikt met stikstof, dwars op de bewegingsrichting van de producten in de tunnel onder en boven de producten wordt geleid, zigzag van onder naar boven. De tunnel wordt hiertoe verdeeld in compartimenten, elk voorzien van een ventilator. De hoeveelheid ingeblazen stikstof in ieder compartiment wordt geregeld in functie van de gewenste temperatuur.

SECTION G : PHYSIQUE
SECTIE G : NATUURKUNDE

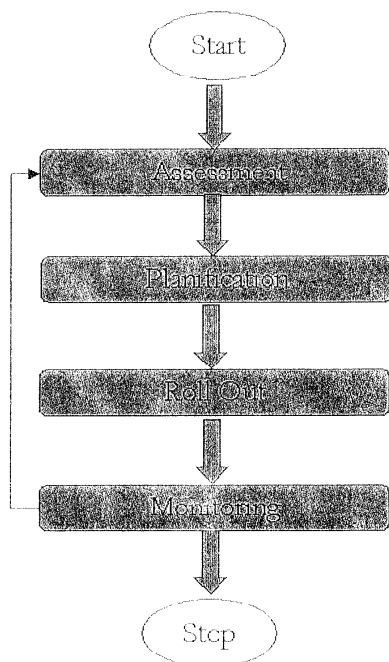
6 ANS G 06 Q

DEPOT 2008/0071
PUBLICATION 1017987A6

08 FEVRIER 2008
02 MARS 2010

>MARTIN MICHEL
Rue Emile Vandervelde 7, B-5140 LIGNY

IMPLEMENTATION DE LA GOUVERNANCE IT DANS LE
SECTEUR PUBLIC.



(009,006) La présente invention fourni un moteur de transformation des systèmes informatiques du secteur public en organisations de prestation de services pilotées par la Gouvernance IT. Ce moteur comprend les éléments suivants: un composant d'assessment responsable de la détermination du niveau de maturité de la gouvernance IT du système analysé et de ses sous-systèmes; un composant de planification responsable de l'établissement de l'ensemble des plans d'action sur base des mesures de la gouvernance IT; un composant d'implémentation responsable de la mise en oeuvre des plans définis; et un composant de monitoring responsable du contrôle de qualité des résultats et de l'ajustement nécessaire par rapport aux déviations constatées et par rapport au niveau de maturité désiré dans l'organisation. L'invention fourni un moteur de transformation, une méthode, et des mesures de maturité pour la transformation d'un système informatique du secteur public en une organisation de prestation de services pilotée par la Gouvernance IT. Cette invention permet aux organisations et à leurs prestataires de service de se concentrer ...

20 JAAR G 07 F

NEERLEGGING 2008/0081
PUBLICATIE 1017995A3

13 FEBRUARI 2008
02 MAART 2010

>VAN DAELE JOHAN
De Craenestraat 12, B-9881 AALTER

BEVEILIGING TEGEN HET AANSCHAFFEN VAN HET
VERKEERDE PRODUCT IN GEAUTOMATISEERDE SYSTEMEN
WAAR EEN BANKKAART WORDT INGEBRACHT ALVORENS
HET GEWENSTE PRODUCT WORDT AANGEDUID.

(004,000) Een systeem om met een bankkaart het juiste product te doen kopen door de bankkaart te voorzien van een code met een beperkte geldigheidsduur die maakt dat mogelijke andere producten niet met deze kaart kunnen besteld worden.

20 JAAR G 08 B A 61 B

NEERLEGGING 2008/0073
PUBLICATIE 1017989A5

08 FEBRUARI 2008
02 MAART 2010

ZIEN : A61B

6 ANS G 09 B G 11 B

DEPOT 2008/0103
PUBLICATION 1018008A6

22 FEVRIER 2008
02 MARS 2010

>ANDRE PASCAL
Rue de la Paix 171/6, B-6061 MONTIGNIES-S-SAMBRE

DOUBLAGE GESTUEL.

(006,000) Doublage gestuel est un procédé de doublage de dialogues originaux de films et documentaires de cinéma, télévision, théâtre, type social et manuscrits, traduits en gestuelle visuelle, dans le langage universel des signes que pratiquent 300.000.000 de Non-parlants, Sourds et malentendants du monde entier, l'aspect novateur rélève la traduction des dialogues originaux sous forme de séquences vidéo flash gestuelles vivantes apparaissant et disparaissant en synchro continue, selon le texte des acteurs originaux.

6 ANS G 11 B G 09 B
VOIR : G09B

DEPOT 2008/0103
PUBLICATION 1018008A6

22 FEVRIER 2008
02 MARS 2010

SECTION H : ELECTRICITE
SECTIE H : ELEKTRICITEIT

20 JAAR H 02 K F 16 C

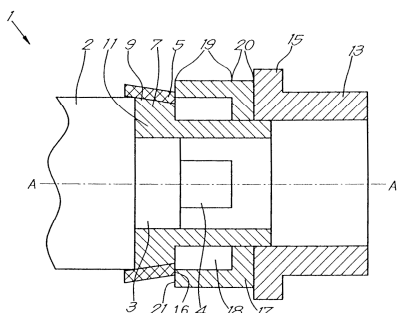
NEERLEGGING 2008/0329
PUBLICATIE 1018010A3

13 JUNI 2008
02 MAART 2010

>ATLAS COPCO AIRPOWER N.V.
Boomsesteenweg 957, B-2610 WILRIJK, vert.door
VAN VARENBERG Patrick BUREAU M.F.J. BOCKSTAEL NV

WERKWIJZE VOOR HET MET EEN KLEMPASSING MONTEREN
VAN EEN BUS ROND EEN GEDEELTE VAN EEN AS.,
(Uitv. :Pulnikov Aleksandr)

(028,006) Werkwijze voor het met een klempassing monteren van een bus rond een gedeelte (2) van een as, welke werkwijze de stappen omvat van: - een geleidingsstuk (7,23) te voorzien met een buitenoppervlak (8) dat minstens gedeeltelijk cronisch is; - het geleidingsstuk (7,23) te voorzien in het verlengde van het voornoemde gedeelte (2) van de as (1); - de bus (5) over het geleidingsstuk (7,23) op het gedeelte (2) van de as (1) te schuiven.



BREVETS EUROPEENS DELIVRES
QUI ONT EFFET
EN BELGIQUE

EUROPESE OCTROOIEN
MET UITWERKING
IN BELGIE

EUROPÄISCHE PATENTE
MIT EFFEKT
IN BELGIEN

EUROPEAN PATENTS
WITH EFFECT
IN BELGIUM

BREVETS EUROPEENS

Cette partie contient les brevets européens publiés au cours du mois en question et qui ont effet en Belgique.

La première partie, classée selon l'indice IPC (jusqu'à la sous-classe), contient les données bibliographiques pour chaque brevet :

- (11) numéro de publication
- (51) classification IPC
- (21) numéro de dépôt
- (22) date de dépôt
- (73) nom et adresse du titulaire
- (54) titre de l'invention
- (30) date, pays et numéro de priorité

- (45) date de publication du brevet

La deuxième partie est une liste alphabétique selon le nom du titulaire avec référence au numéro et à l'indice IPC (jusqu'à la sous-classe).

La troisième partie est une liste numérique (selon le numéro de publication) des brevets afférents, avec référence à l'indice IPC (jusqu'à la sous-classe).

(IPC = International Patent Classification)

EUROPESE OCTROOIEN

Dit gedeelte bevat de Europese octrooien, gepubliceerd in de loop van de betrokken maand en met uitwerking in België.

Het eerste deel, gerangschikt volgens IPC-index (tot de onderklasse), bevat de bibliografische gegevens van elk octrooi :

- (11) publicatienummer
- (51) IPC classificatie
- (21) nummer van neerlegging
- (22) datum van neerlegging
- (73) naam en adres van de titularis
- (54) titel van de uitvinding
- (30) datum, land en nummer van voorrangrecht

- (45) publicatiedatum van het octrooi

Het tweede deel is een alfabetische lijst volgens de naam van de titularis met verwijzing naar het nummer en de IPC-index (tot de onderklasse).

Het derde deel is een numerieke lijst (volgens publicatienummer) van de betrokken octrooien, met verwijzing naar de IPC-index (tot de onderklasse).

(IPC = International Patent Classification)

SECTION A : NECESSITES COURANTES DE LA VIE
SECTIE A : LEVENSBEHOEFTE

(11) 1 618 771
(51) A 01 B 45/02
(21) + (22) 04017629.9 23.07.04
(73) JULIUS TIELBURGER G.M.B.H. & CO. KG
Postdamm 12
D-32351 Stewede-Oppenwehe(DE);
(54) Appareil pour l'aménagement
paysager-TRADUCTION-Landschaftspflegegerät
(45) 31.03.10

(11) 1 705 980
(51) A 01 B 21/08
(21) + (22) 05717429.4 17.01.05
(73) EVIN, MICHEL
Beaucé
44850 Ligne(FR);
(54) MACHINE DE TRAVAIL DU SOL, DU TYPE DECHAUMEUSE
(30) 19.01.04 FR 0400457
(45) 03.03.10

(11) 1 754 404
(51) A 01 B 33/08
(21) + (22) 06016061.1 02.08.06
(73) AMAZONEN-WERKE H. DREYER G.M.B.H. & CO. KG
Am Amazonenwerk 9-13
49205 Hasbergen(DE);
(54) Herse rotative-TRADUCTION-Kreiselegge
(30) 18.08.05 DE 102005039031
(45) 03.03.10

(11) 1 810 560
(51) A 01 B 29/04 B 60 C 3/00
(21) + (22) 07290052.5 15.01.07
(73) OTICO
20 Rue Gabriel Garnier "Les Praillons" Chalmaison
77650 Longueville(FR);
(54) Pneumatique de type semi-creux pour machine agricole
(30) 20.01.06 FR 0600528
(45) 31.03.10

(11) 1 839 479
(51) A 01 B 69/00 G 05 D 1/02
A 01 D 41/127
(21) + (22) 07100494.9 12.01.07
(73) CLAAS SELBSTFAHRENDE ERNTEMASCHINEN G.M.B.H.
Münsterstraße 33
33428 Harsewinkel(DE);
(54) Procédé destiné à la commande de systèmes de
machines agricoles-TRADUCTION-Verfahren zur
Steuerung von landwirtschaftlichen Maschinensystemen
(30) 30.03.06 DE 102006015203
(45) 24.03.10

(11) 1 512 318
(51) A 01 C 23/04 A 01 C 23/00
B 60 P 3/22
(21) + (22) 04019650.3 19.08.04
(73) VAKUTEC GULLETECHNIK GMBH
Pernsteinerstrasse 14
4542 Nussbach(AT);
(54) Reservoir a liquides-TRADUCTION-Behälter zum
Befüllen mit Flüssigkeit
(30) 02.09.03 AT 13742003
(45) 31.03.10

(11) 1 704 221
(51) A 01 C 3/02 C 12 M 1/00
C 12 M 1/107
(21) + (22) 03818075.8 17.07.03
(73) HERMANN, GERHARD
Austerwaldweg 1
4210 Unterweisersdorf (AT);
HANEL, MICHAEL
Roberstenstrasse 69
4310 Rheinfelden(CH)
(54) DISPOSITIF DE FERMENTATION A
BIOGAZ-TRADUCTION-BIOGASFERMENTATIONSANLAGE
(45) 10.03.10

(11) 1 767 081
(51) A 01 C 15/00 A 01 C 17/00
A 01 D 75/20
(21) + (22) 04024119.2 09.10.04
(73) AMAZONEN-WERKE H. DREYER G.M.B.H. & CO. KG
Am Amazonenwerk 9-13
49205 Hasbergen(DE);
(54) Dispositif de verrouillage pour un dispositif de
1

protection-TRADUCTION-Verriegelungseinrichtung für
eine Schutzeinrichtung
(30) 16.10.03 DE 10348067
(45) 03.03.10

(11) 2 019 028
(51) A 01 C 23/00 B 62 D 63/06
B 60 P 3/30 B 60 P 1/28
B 62 D 63/08 B 62 B 1/24
A 01 M 7/00 B 62 B 1/16
(21) + (22) 08305385.0 08.07.08
(73) ETESIA (SOCIETE PAR ACTIONS SIMPLIFIEE)
13 rue de l'Industrie
67160 Wissembourg(FR);
(54) Remorque transformable
(30) 24.07.07 FR 0756703
(45) 17.03.10

(11) 2 055 165
(51) A 01 C 7/08 A 01 C 7/20
(21) + (22) 08018690.1 24.10.08
(73) AMAZONEN-WERKE H. DREYER G.M.B.H. & CO. KG
Am Amazonenwerk 85
49205 Hasbergen(DE);
(54) Canal de guidage de semences à fonctionnement
pneumatique d'une semeuse-TRADUCTION-Pneumatisch
beaufschlagter Saatführungskanal eines Säschaes
(30) 30.10.07 DE 102007051702
(45) 17.03.10

(11) 1 651 026
(51) A 01 D 34/416 A 01 G 3/06
(21) + (22) 04741087.3 16.07.04
(73) WOLF-GARTEN G.M.B.H. & CO. KG
Industriestrasse 83-85
57518 Betzdorf(DE);
(54) Trimmer-TRADUCTION-FADENSCHNEIDER
(30) 19.07.03 DE 10332918
(45) 24.03.10

(11) 1 741 331
(51) A 01 D 43/08 A 01 F 29/14
(21) + (22) 06115440.7 14.06.06
(73) DEERE & CY
One John Deere Place
Moline IL 61265-8098(US);
(54) Faucheuse-hacheuse et procédé de
fonctionnement-TRADUCTION-Feldhäcksler und Verfahren
zum Betrieb
(30) 06.07.05 DE 102005031549
(45) 03.03.10

(11) 1 767 081
(51) A 01 D 75/20 A 01 C 15/00
A 01 C 17/00
(21) + (22) 04024119.2 09.10.04
(73) AMAZONEN-WERKE H. DREYER G.M.B.H. & CO. KG
Am Amazonenwerk 9-13
49205 Hasbergen(DE);
(54) Dispositif de verrouillage pour un dispositif de
protection-TRADUCTION-Verriegelungseinrichtung für
eine Schutzeinrichtung
(30) 16.10.03 DE 10348067
(45) 03.03.10

(11) 1 772 050
(51) A 01 D 33/14 A 01 D 27/04
(21) + (22) 06018631.9 06.09.06
(73) HOLMER MASCHINENBAU G.M.B.H.
Regensburgerstrasse 20
84069 Eggmühl(DE);
(54) Rooiinrichting en oogstmachine die een dergelijke
rooiinrichting omvat-TRADUCTION-Rodeaggregat sowie
Erntemaschine mit einem solchen Aggregat
(30) 07.10.05 DE 102005048470 21.10.05 DE 102005050491
(45) 31.03.10

(11) 1 776 856
(51) A 01 D 34/84
(21) + (22) 06301072.2 20.10.06
(73) INGENIERIE DESIGN & CREATION
ZI de la Belle Entrée
85140 Les Essarts(FR);
(54) Dispositif de decoupe de vegetaux
(30) 20.10.05 FR 0510721
(45) 24.03.10

(11) 1 839 479
(51) A 01 D 41/127 A 01 B 69/00
G 05 D 1/02
(21) + (22) 07100494.9 12.01.07
(73) CLAAS SELBSTFAHRENDE ERNTEMASCHINEN G.M.B.H.
Münsterstraße 33
33428 Harsewinkel(DE);
(54) Procédé destiné à la commande de systèmes de

machines agricoles-TRADUCTION-Verfahren zur
Steuerung von landwirtschaftlichen Maschinensystemen
(30) 30.03.06 DE 102006015203
(45) 24.03.10

(11) 1 927 277
(51) A 01 D 43/08
(21) + (22) 07115792.9 06.09.07
(73) CLAAS SELBSTFAHRENDE ERNTEMASCHINEN G.M.B.H.
Münsterstraße 33
33428 Harsewinkel(DE);
(54) Moissonneuse agricole dotée d'une goulotte de
transfert-TRADUCTION-Landwirtschaftliche
Erntemaschine mit Überladeeinrichtung
(30) 30.11.06 DE 102006056933
(45) 03.03.10

(11) 1 932 419
(51) A 01 D 89/00 A 01 F 15/10
(21) + (22) 07121600.6 27.11.07
(73) DEERE & CY
One John Deere Place
Moline IL 61265-8098(US);
(54) Presse agricole-TRADUCTION-Landwirtschaftliche Presse
(30) 15.12.06 DE 102006059265
(45) 03.03.10

(11) 1 961 289
(51) A 01 D 61/00 A 01 F 12/30
(21) + (22) 07122810.0 11.12.07
(73) CLAAS SELBSTFAHRENDE ERNTEMASCHINEN G.M.B.H.
Münsterstraße 33
33428 Harsewinkel(DE);
(54) Machine de travail
agricole-TRADUCTION-Landwirtschaftliche
Arbeitsmaschine
(30) 22.02.07 DE 102007009313
(45) 31.03.10

(11) 1 961 646
(51) A 01 D 25/00 B 62 D 53/02
(21) + (22) 08002982.0 18.02.08
(73) EXEL INDUSTRIES
54 Rue Marcel Paul
51206 Epernay(FR);
(54) Engin automoteur à châssis articulé
(30) 21.02.07 FR 0701216
(45) 03.03.10

(11) 2 078 113
(51) A 01 D 42/00 E 01 H 5/04
(21) + (22) 07819632.6 07.11.07
(73) LAU, ANDREW MANSON
Lembergstr. 9
78549 Spaichingen(DE);
(54) APPAREIL COMBINÉ DE DÉNEIGEMENT, DE TONTE, DE
SARCLAGE, DE BINAGE OU
ANALOGUES-TRADUCTION-KOMBINATIONSGERÄT ZUM
SCHNEEFÄSEN, MÄHEN, VERTIKUTIEREN, BODENHACKEN ODER
DGL.
(30) 07.11.06 DE 202006016981
(45) 17.03.10

(11) 1 525 787
(51) A 01 F 29/14 A 01 F 29/16
(21) + (22) 04023894.1 07.10.04
(73) CLAAS SELBSTFAHRENDE ERNTEMASCHINEN G.M.B.H.
Münsterstraße 33
33428 Harsewinkel(DE);
(54) Méthode et dispositif pour la régulation de la
vitesse d'un moteur dans une machine de travail
agricole-TRADUCTION-Verfahren und Vorrichtung zur
Motordrehzahleinstellung an einer
landwirtschaftlichen Arbeitsmaschine
(30) 22.10.03 DE 10349562
(45) 17.03.10

(11) 1 741 331
(51) A 01 F 29/14 A 01 D 43/08
(21) + (22) 06115440.7 14.06.06
(73) DEERE & CY
One John Deere Place
Moline IL 61265-8098(US);
(54) Faucheuse-hacheuse et procédé de
fonctionnement-TRADUCTION-Feldhäcksler und Verfahren
zum Betrieb
(30) 06.07.05 DE 102005031549
(45) 03.03.10

(11) 1 844 645
(51) A 01 F 12/40
(21) + (22) 07105789.7 05.04.07
(73) DEERE & CY
One John Deere Place

Moline IL 61265-8098(US);
(54) Rotor pour hache-paille aux couteaux et pelles
d'air-TRADUCTION-Rotor für einen Strohhäcksler mit
Messern und Luftschaufelementen
(30) 15.04.06 DE 102006017789
(45) 03.03.10

(11) 1 929 858
(51) A 01 F 12/30
(21) + (22) 07023391.1 04.12.07
(73) SCHUTTE, THOMAS
Sonnenweg 10
48488 Emsbüren-Gleesen(DE);
(54) Aide de secoueur-TRADUCTION-Schüttlerhilfsvorrichtung
(30) 04.12.06 DE 202006018434
(45) 10.03.10

(11) 1 932 419
(51) A 01 F 15/10 A 01 D 89/00
(21) + (22) 07121600.6 27.11.07
(73) DEERE & CY
One John Deere Place
Moline IL 61265-8098(US);
(54) Presse agricole-TRADUCTION-Landwirtschaftliche Presse
(30) 15.12.06 DE 102006059265
(45) 03.03.10

(11) 1 961 289
(51) A 01 F 12/30 A 01 D 61/00
(21) + (22) 07122810.0 11.12.07
(73) CLAAS SELBSTFAHRENDE ERNTEMASCHINEN G.M.B.H.
Münsterstraße 33
33428 Harsewinkel(DE);
(54) Machine de travail
agricole-TRADUCTION-Landwirtschaftliche
Arbeitsmaschine
(30) 22.02.07 DE 102007009313
(45) 31.03.10

(11) 2 011 384
(51) A 01 F 7/06 A 01 F 12/24
(21) + (22) 08158065.6 11.06.08
(73) DEERE & CY
One John Deere Place
Moline IL 61265-8098(US);
(54) Unité de traitement de récoltes dotée d'un nombre de
rotations dépendant du
débit-TRADUCTION-Erntegutbearbeitungseinheit mit
durchsatzabhängiger Umlaufzahl
(30) 03.07.07 DE 102007030866
(45) 03.03.10

(11) 2 014 149
(51) A 01 F 12/18
(21) + (22) 08158105.0 12.06.08
(73) DEERE & CY
One John Deere Place
Moline IL 61265-8098(US);
(54) Tambour rotatif de séparation pour une batteuse à
plusieurs cylindres-TRADUCTION-Abscheidetrommel für
ein Mehrtrommeldreschwerk
(30) 07.07.07 DE 102007031807
(45) 03.03.10

(11) 1 641 984
(51) A 01 G 9/04 E 03 C 1/244
(21) + (22) 04802989.6 22.12.04
(73) KORTE, HERMANN, DIPL.-ING.
Hauptstrasse 37
26903 Surwold(DE);
(54) TROP-PLEIN AJUSTABLE-TRADUCTION-EINSTELLBARER
BERLAUF
(30) 02.01.04 DE 202004000025
(45) 17.03.10

(11) 1 651 026
(51) A 01 G 3/06 A 01 D 34/416
(21) + (22) 04741087.3 16.07.04
(73) WOLF-GARTEN G.M.B.H. & CO. KG
Industriestrasse 83-85
57518 Betzdorf(DE);
(54) Trimmer-TRADUCTION-FADENSCHNEIDER
(30) 19.07.03 DE 10332918
(45) 24.03.10

(11) 1 790 211
(51) A 01 G 3/04 A 01 G 17/02
(21) + (22) 06301185.2 27.11.06
(73) TORDABLE SA
Frimont Ouest
F-33190 La Reole(FR);
(54) Pretailleuse incorporant des moyens de contournement
des piquets ou analogue
(30) 28.11.05 FR 0553616
(45) 03.03.10

(11) 1 809 147
(51) A 01 G 5/04 A 47 G 7/06
B 65 D 85/50
(21) + (22) 05803219.4 26.10.05
(73) CHARRIN, PHILIPPE
Les Chirouzes
26600 Beaumont Montoux(FR);
(54) DISPOSITIF DE PRÉSENTATION DE BOUQUETS DE FLEURS
(30) 29.10.04 LU 91118
(45) 24.03.10

(11) 1 898 019
(51) A 01 G 1/00 E 04 D 11/00
(21) + (22) 07017575.7 07.09.07
(73) FLORDEPOT INTERNATIONAL G.M.B.H.
Friedrich-Bessel-Strasse 2
50126 Bergheim(DE);
(54) Système de végétation pour
gazonnage-TRADUCTION-Vegetationssystem zur Begrünung
(30) 09.09.06 DE 102006042894 06.03.07 DE 102007011218
(45) 24.03.10

(11) 2 042 031
(51) A 01 G 9/14
(21) + (22) 07019138.2 28.09.07
(73) SCHEUTEN S.A.R.L.
Groethofstraat 21
5916 PA Venlo(NL);
(54) Système de serre-TRADUCTION-Gewächshausssystem
(45) 31.03.10

(11) 2 044 834
(51) A 01 G 3/047 F 16 B 45/02
(21) + (22) 08016594.7 20.09.08
(73) ANDREAS STIHL A.G. & CO. KG
Badstrasse 115
71336 Waiblingen(DE);
(54) Crochet et agencement de support-TRADUCTION-Haken
und Traganordnung
(30) 06.10.07 DE 102007048104
(45) 03.03.10

(11) 1 521 835
(51) A 01 H 5/00 C 12 N 15/54
C 12 N 15/60 C 12 N 15/82
C 12 N 5/10
(21) + (22) 03762598.5 03.07.03
(73) BASF PLANT SCIENCE G.M.B.H.
67056 Ludwigshafen(DE);
(54) UTILISATION DE GENES MUTANTS AHAS COMME MARQUEURS DE
SELECTION DANS LA TRANSFORMATION DES POMMES DE TERRE
(30) 09.07.02 EP 02015247
(45) 10.03.10

(11) 1 525 315
(51) A 01 H 5/10 C 12 N 15/82
C 12 N 15/24
(21) + (22) 03764981.1 14.07.03
(73) BASF PLANT SCIENCE G.M.B.H.
67056 Ludwigshafen(DE);
(54) PROCEDE DE GENERATION D'UNE RESISTANCE A DES AGENTS
PATHOGENES DANS DES PLANTES-TRADUCTION-VERFAHREN ZUM
ERREICHEN EINER PATHOGENRESISTENZ IN PFLANZEN
(30) 22.07.02 DE 10233327
(45) 03.03.10

(11) 1 689 222
(51) A 01 H 5/10 A 23 D 9/00
(21) + (22) 03782359.8 08.12.03
(73) CONSEJO SUPERIOR DE INVESTIGACIONES CIENTIFICAS
C/ Serrano 117
28006 Madrid(ES);
(54) Planten, zaden en olie met verhoogd gehalte aan
verzadigde triacyglyceriden en olie met een hoog
stearinezuurgehalte
(30) 14.11.03 WO PCT/EP03/130
(45) 03.03.10

(11) 1 698 699
(51) A 01 H 5/00 A 01 H 5/10
C 12 N 15/32 C 12 N 15/82
C 07 K 14/325
(21) + (22) 06113589.3 19.08.99
(73) MONSANTO TECHNOLOGY, LLC
800 North Lindbergh Boulevard
St. Louis Missouri 63167(US);
(54) Verbeterde expressie van insecticide CRY3B-EIWIT in
planten
(30) 19.08.98 US 97150 P
(45) 03.03.10

(11) 1 755 373
(51) A 01 H 3/04

(21) + (22) 05739648.3 06.05.05
(73) GLAXOSMITHKLINE AUSTRALIA PTY LTD.
1061 Mountain Highway
Boronia VIC 3155(AU);
(54) PROCEDE DE MODIFICATION DE LA COMPOSITION
D'ALCALOIDES DANS DES PLANTES DE PAVOT
(30) 06.05.04 US 569385 P 04.06.04 AU 2004202517
(45) 24.03.10

(11) 1 786 908
(51) A 01 H 5/10 A 21 D 2/18
A 23 L 1/10 A 23 L 1/0522
C 08 B 30/00 C 12 N 15/82
C 12 N 15/54 C 12 N 9/12
(21) + (22) 05772662.2 18.08.05
(73) BAYER CROPS SCIENCE A.G.
Alfred-Nobel-Straße 50
40789 Monheim(DE);
(54) VEGETAUX A ACTIVITE PLASTIDIQUE ACCRUE DE L'ENZYME
R3 DE PHOSPHORYLATION DE L'AMIDON
(30) 18.08.04 EP 04090316 18.08.04 US 602454 P
(45) 03.03.10

(11) 1 881 073
(51) A 01 H 5/00 A 01 H 5/10
C 07 K 14/415 C 12 N 5/10
C 12 N 15/29 C 12 N 9/16
C 12 N 15/82
(21) + (22) 07017995.7 06.04.01
(73) BASF PLANT SCIENCE G.M.B.H.
67056 Ludwigshafen(DE);
(54) Protéine phosphatase relative au stress et procédés
d'utilisation dans des plantes
(30) 07.04.00 US 196001 P
(45) 10.03.10

(11) 1 436 327
(51) A 01 K 67/00 C 07 K 14/47
C 12 N 15/12 C 07 K 16/18
C 12 Q 1/68 A 61 K 31/7088
(21) + (22) 02801900.8 18.10.02
(73) SYGNIS BIOSCIENCE G.M.B.H. & CO. KG
Im Neuenheimer Feld 515
69120 Heidelberg(DE);
(54) FAMILLE DE PROTEINES EE3 ET SEQUENCES D'ADN
CORRESPONDANTES-TRADUCTION-EE3-PROTEINFAMILIE UND
ZUGRUNDELIEGENDE DNA-SEQUENZEN
(30) 18.10.01 DE 10151511
(45) 03.03.10

(11) 1 714 552
(51) A 01 K 15/00 B 66 D 1/06
A 01 L 13/00
(21) + (22) 06075910.7 18.04.06
(73) WOPA B.V.
Rector-Hulshofstraat 10
7135 JV Harreveld(NL);
(54) Inrichting voor het ondersteunen van een poot van
een dier
(30) 19.04.05 NL 1028813
(45) 03.03.10

(11) 1 727 421
(51) A 01 K 13/00
(21) + (22) 04789066.0 27.09.04
(73) RECOVER BLANKETS, LLC
1413 San Elijo Avenue
Cardiff-by-the-Sea CA 92007(US);
(54) COUVERTURE POUR ANIMAUX PRESENTANT UN DISPOSITIF DE
MODIFICATION DE LA TEMPERATURE
(30) 24.03.04 US 807695
(45) 31.03.10

(11) 1 714 552
(51) A 01 L 13/00 A 01 K 15/00
B 66 D 1/06
(21) + (22) 06075910.7 18.04.06
(73) WOPA B.V.
Rector-Hulshofstraat 10
7135 JV Harreveld(NL);
(54) Inrichting voor het ondersteunen van een poot van
een dier
(30) 19.04.05 NL 1028813
(45) 03.03.10

(11) 1 898 699
(51) A 01 L 7/02
(21) + (22) 06778594.9 12.06.06
(73) VAILLANT, JOSEPH
3 Rue du Faubourg Saint Nicolas
74300 Cluses(FR);
(54) PLAQUE DE FERRURE PERFECTIONNEE POUR PIED FERRE
D'ANIMAL
(30) 17.06.05 FR 0506250
(45) 10.03.10

(11) 2 019 028
(51) A 01 M 7/00 B 62 B 1/16
A 01 C 23/00 B 62 D 63/06
B 60 P 3/30 B 60 P 1/28
B 62 D 63/08 B 62 B 1/24
(21) + (22) 08305385.0 08.07.08
(73) ETESIA (SOCIETE PAR ACTIONS SIMPLIFIEE)
13 rue de l'Industrie
67160 Wissembourg(FR);
(54) Remorque transformable
(30) 24.07.07 FR 0756703
(45) 17.03.10

(11) 0 991 783
(51) A 01 N 43/40 A 01 N 31/08
C 14 C 9/00 C 14 C 1/02
(21) + (22) 98930776.4 02.06.98
(73) LANXESS DEUTSCHLAND G.M.B.H.
51369 Leverkusen(DE);
(54) Utilisation d'une composition contenant du N-oxyde
de 2-mercaptopyridine-TRADUCTION-Verwendung einer
Zusammensetzung enthaltend 2-Mercapto-pyridin-N-Oxid
(30) 13.06.97 DE 19725017
(45) 03.03.10

(11) 1 362 512
(51) A 01 N 37/44 A 01 N 33/04
A 01 N 33/12 A 61 L 2/18
(21) + (22) 03010067.1 03.05.03
(73) EVONIK GOLDSCHMIDT G.M.B.H.
Goldschmidtstrasse 100
45127 Essen(DE);
(54) Désinfectants aqueux à base d'alkylamines et d'
acides aminopolycarboxyliques-TRADUCTION-Wässrige
Desinfektionsmittel auf Basis von
Alkylaminverbindungen und Aminopolycarbonsäuren
(30) 17.05.02 DE 10221982
(45) 17.03.10

(11) 1 536 686
(51) A 01 N 57/20
(21) + (22) 03749362.4 02.09.03
(73) MONSANTO TECHNOLOGY LLC
800 North Lindbergh Boulevard
St. Louis Missouri 63167(US);
(54) PROCÉDÉ DE PREPARATION D'UNE COMPOSITION A BASE DE
GLYPHOSATE DE SODIUM
(30) 31.08.02 US 407378 P
(45) 17.03.10

(11) 1 541 575
(51) A 01 N 47/36 C 07 D 487/04
(21) + (22) 03771268.4 16.07.03
(73) SUMITOMO CHEMICAL COMPANY, LTD
27-1 Shinkawa 2-chome
Chuo-ku Tokyo(JP);
(54) NOUVEAU PROCEDE POUR PRODUIRE UN DERIVE
D'IMIDAZO(1,2-B)PYRIDAZINE
(30) 29.07.02 JP 2002219786 15.01.03 WO PCT/JP03/002
26.03.03 JP 2003085617
(45) 03.03.10

(11) 1 556 385
(51) A 01 N 43/36 A 01 N 43/32
A 01 N 43/50 C 07 D 487/08
C 07 D 493/08 C 07 D 495/08
C 07 D 207/34 C 07 D 231/14
C 07 D 213/78 C 07 D 277/56
C 07 D 263/34 C 07 D 327/06
(21) + (22) 03772217.0 14.10.03
(73) SYNGENTA PARTICIPATIONS A.G.
Intellectual Property Department Schwarzwaldallee
215
4058 Basel(CH);
(54) DERIVES D'HETEROCYCLOCARBOXAMIDE
(30) 18.10.02 GB 0224316
(45) 10.03.10

(11) 1 689 795
(51) A 01 N 35/02 A 61 P 31/04
A 61 K 31/78 C 08 F 16/34
(21) + (22) 04796986.0 05.11.04
(73) CHEMEQ LTD.
Suite 10 281 Hay Street
Subiaco WA 6008(AU);
(54) PROCEDE DE PRODUCTION DE POLYACROLEINE
(30) 06.11.03 AU 2003906117
(45) 17.03.10

(11) 1 768 491
(51) A 01 N 65/00 A 61 K 47/00
A 61 K 36/53 A 61 K 36/896
A 61 K 36/064 A 61 P 33/02
(21) + (22) 04757179.9 21.07.04
(73) ALLTECH, INC.

3101 Catnip Hill Pike
Nicholasville KY 40356(US);
(54) COMPOSITION ET SON UTILISATION CONTRE LES INFECTIONS
A PROTOZOAIRES CHEZ LES ANIMAUX
(45) 10.03.10

(11) 1 789 401
(51) A 01 N 43/80 C 07 D 261/10
C 07 D 413/12 C 07 D 417/12
(21) + (22) 05771917.1 17.08.05
(73) SYNGENTA LTD
European Regional Centre Priestley Road Surrey
Research Park
Guildford Surrey GU2 7YH(GB);
(54) DÉRIVÉS D'ISOXAZOLINE ET LEUR UTILISATION COMME
HERBICIDES
(30) 03.09.04 GB 0419634 16.09.04 GB 0420645
07.02.05 GB 0502486
(45) 03.03.10

(11) 1 817 986
(51) A 01 N 25/34 A 01 N 59/16
A 47 C 27/00 A 01 N 33/08
A 01 N 33/04 A 01 N 43/40
A 01 P 1/00
(21) + (22) 07450008.3 23.01.07
(73) SEMBELLA GMBH
Aderstrasse 35
A 4850 Timelkam (AT);
WENATEX-DAS SCHLAFSYSTEM FORSCHUNG- BERATUNG UND
ENTWICKLUNG GMBH
Münchner Bundesstrasse 140
5020 Salzburg(AT)
(54) Matelas-TRADUCTION-Matratze
(30) 09.02.06 AT 1972006
(45) 03.03.10

(11) 1 942 737
(51) A 01 N 47/24 A 01 N 25/00
(21) + (22) 06807331.1 17.10.06
(73) BASF SE
67056 Ludwigshafen(DE);
(54) PROCÉDE D'INDUCTION DE RESISTANCE A DES CHAMPIGNONS
NUISIBLES
(30) 28.10.05 DE 102005052095 28.07.06 EP 06118106
(45) 03.03.10

(11) 1 965 646
(51) A 01 N 43/90 A 01 N 25/02
A 01 N 25/22 A 01 P 13/00
(21) + (22) 06841168.5 27.12.06
(73) SYNGENTA PARTICIPATIONS A.G.
Schwarzwaldallee 215
4058 Basel(CH);
(54) COMPOSITION HERBICIDE
(30) 27.12.05 CH 20752005
(45) 17.03.10

(11) 1 974 606
(51) A 01 N 41/10 A 01 N 37/20
A 01 N 25/32 A 01 P 7/04
(21) + (22) 08104508.0 18.07.05
(73) BAYER CROPSCIENCE A.G.
BCS-BPA-LP-PL Gebäude 6100 Alfred-Nobel-Strasse 50
40789 Monheim(DE);
(54) Insecticides sélectifs à base de phtalamides et de
phytoprotecteurs-TRADUCTION-Selektive Insektizide
auf Basis von Phthalsäurediamiden und Safenern
(30) 20.07.04 DE 102004035134
(45) 10.03.10

(11) 1 996 557
(51) A 01 N 43/58 C 07 C 251/76
C 07 D 237/16
(21) + (22) 07739022.7 13.03.07
(73) SUMITOMO CHEMICAL COMPANY, LTD
27-1 Shinkawa 2-chome Chuo-ku
Tokyo 104-8260(JP);
(54) COMPOSE PYRIDAZINONE ET SON UTILISATION SOUS FORME
D'HERBICIDES
(30) 17.03.06 JP 2006074190 25.10.06 JP 2006289735
(45) 03.03.10

(11) 2 012 592
(51) A 01 N 43/56 A 01 N 43/40
A 01 N 43/653 A 01 N 43/50
A 01 N 37/34 A 01 P 3/00
(21) + (22) 07723983.8 04.04.07
(73) SYNGENTA PARTICIPATIONS A.G.
Schwarzwaldallee 215
4058 Basel(CH);
(54) COMPOSITIONS FONGICIDES
(30) 06.04.06 EP 06007255
(45) 31.03.10

(11) 1 817 986
(51) A 01 P 1/00 A 01 N 25/34
A 01 N 59/16 A 47 C 27/00
A 01 N 33/08 A 01 N 33/04
A 01 N 43/40
(21) + (22) 07450008.3 23.01.07
(73) SEMBELLA GMBH
Aderstrasse 35
A 4850 Timelkam (AT);
WENATEX-DAS SCHLAFFSYSTEM FORSCHUNG- BERATUNG UND
ENTWICKLUNG GMBH
Münchner Bundesstrasse 140
5020 Salzburg(AT)
(54) Matelas-TRADUCTION-Matratze
(30) 09.02.06 AT 1972006
(45) 03.03.10

(11) 1 965 646
(51) A 01 P 13/00 A 01 N 43/90
A 01 N 25/02 A 01 N 25/22
(21) + (22) 06841168.5 27.12.06
(73) SYNGENTA PARTICIPATIONS A.G.
Schwarzwaldallee 215
4058 Basel(CH);
(54) COMPOSITION HERBICIDE
(30) 27.12.05 CH 20752005
(45) 17.03.10

(11) 1 974 606
(51) A 01 P 7/04 A 01 N 41/10
A 01 N 37/20 A 01 N 25/32
(21) + (22) 08104508.0 18.07.05
(73) BAYER CROPSCIENCE A.G.
BCS-BPA-LP-PL Gebäude 6100 Alfred-Nobel-Strasse 50
40789 Monheim(DE);
(54) Insecticides sélectifs à base de phtalamides et de
phytoprotecteurs-TRADUCTION-Selektive Insektizide
auf Basis von Phthalsäurediamiden und Safenern
(30) 20.07.04 DE 102004035134
(45) 10.03.10

(11) 2 012 592
(51) A 01 P 3/00 A 01 N 43/56
A 01 N 43/40 A 01 N 43/653
A 01 N 43/50 A 01 N 37/34
(21) + (22) 07723983.8 04.04.07
(73) SYNGENTA PARTICIPATIONS A.G.
Schwarzwaldallee 215
4058 Basel(CH);
(54) COMPOSITIONS FONGICIDES
(30) 06.04.06 EP 06007255
(45) 31.03.10

(11) 1 865 781
(51) A 21 C 1/02 B 01 F 7/16
B 01 F 15/06 A 21 C 3/04
(21) + (22) 06726181.8 04.04.06
(73) VMI
Zone Industrielle Route de Nantes
85600 Montaigu(FR);
(54) DISPOSITIF DE MELANGE EN CONTINU D UNE PÂTE
ALIMENTAIRE COMPRÉNANT DEUX TYPES D OUTILS DE
MELANGE SUPERPOSES ET UNE EVACUATION LATÉRALE,
PROCÉDÉ DE FABRICACION ET INSTALLATION
(30) 05.04.05 FR 0503360
(45) 17.03.10

(11) 1 425 969
(51) A 21 D 13/08 A 23 L 1/0532
A 23 L 1/00
(21) + (22) 03025114.4 03.11.03
(73) LUCULLUS, BACKEN & GENIESSEN G.M.B.H. & CO. KG
Industriestrasse 12a
64297 Darmstadt(DE);
(54) Glaçage pour tarte et procédé de
préparation-TRADUCTION-Tortenguss und Verfahren zur
Zubereitung von Tortenguss
(30) 02.12.02 DE 10256398
(45) 24.03.10

(11) 1 786 908
(51) A 21 D 2/18 A 23 L 1/10
A 23 L 1/0522 C 08 B 30/00
C 12 N 15/82 C 12 N 15/54
C 12 N 9/12 A 01 H 5/10
(21) + (22) 05772662.2 18.08.05
(73) BAYER CROPSCIENCE A.G.
Alfred-Nobel-Straße 50
40789 Monheim(DE);
(54) VEGETAUX A ACTIVITE PLASTIDIQUE ACCRUE DE L'ENZYME
R3 DE PHOSPHORYLATION DE L'AMIDON
(30) 18.08.04 EP 04090316 18.08.04 US 602454 P
(45) 03.03.10

(11) 2 001 310
(51) A 21 D 2/00 A 21 D 13/00

A 23 L 3/00 A 23 L 1/29
A 23 L 1/10
(21) + (22) 07734308.5 03.04.07
(73) GIULIANI S.P.A.
Via P. Palagi 2
20129 Milano(IT);
(54) MELANGE DE COMPLEMENTS POUR ALIMENTS DIETETIQUES
DESTINES AUX PERSONNES ATTEINTES DE LA MALADIE
CELIACQUE
(30) 05.04.06 IT MI20060669
(45) 24.03.10

(11) 1 912 510
(51) A 22 C 13/00
(21) + (22) 06776536.2 01.08.06
(73) KALLE G.M.B.H.
Rheingaustrasse 190-196
65203 Wiesbaden(DE);
(54) ENVELOPPE ALIMENTAIRE TUBULAIRE IMPREGNEE OU ENDUITE
A BASE DE CELLULOSE-TRADUCTION-IMPRÄGNIERTE ODER
BESCHICHTETE SCHLAUCHFÖRMIGE NAHRUNGSMITTELHÜLLE AUF
CELLULOSEBASIS
(30) 04.08.05 DE 102005036688
(45) 24.03.10

(11) 1 946 641
(51) A 22 C 17/00 B 02 C 18/36
(21) + (22) 08000863.4 17.01.08
(73) HAACK, EBERHARD
Martha-Brautzsch-Strasse 8
06108 Halle (DE);
HAACK, OLIVER
Martha-Brautzsch-Strasse 8
06108 Halle(DE)
(54) Disque perforé doté d'un système de rainure de coupe
intégrée-TRADUCTION-Lochscheibe mit integriertem
Schneidennutzsystem
(30) 18.01.07 DE 102007002803
(45) 17.03.10

(11) 2 086 338
(51) A 22 C 13/00
(21) + (22) 07728875.1 08.05.07
(73) LANGENDORF TEXTIL G.M.B.H. & CO. KG
Grossvichtach 2 u. 4
96364 Marktrodach(DE);
(54) ENVELOPPE DE RENFORCEMENT, EN PARTICULIER POUR DES
PRODUITS DE
CHARCUTERIE-TRADUCTION-VERSTÄRKUNGSHÜLLE,
INSBESONDERE FÜR WURSTWAREN
(30) 26.10.06 DE 202006016404
(45) 10.03.10

(11) 1 534 081
(51) A 23 B 7/153 A 23 B 7/154
A 23 B 7/157 A 23 L 3/3499
A 23 L 3/358 A 23 L 3/3454
(21) + (22) 03731568.6 04.06.03
(73) MANTROSE-HAEUSER COMPANY, INC.
113 Olive Street
Attleboro MA 02703(US);
(54) Werkwijze voor het conserveren van verse producten
(30) 07.06.02 US 386574 P 15.01.03 US 440196 P
(45) 31.03.10

(11) 1 716 258
(51) A 23 B 4/12 A 23 L 1/314
A 23 L 1/03 C 12 R 1/01
(21) + (22) 05731459.3 15.04.05
(73) CHR. HANSEN A/S
P.O. Box 407 Boge Alle 10-12
2970 Horsholm(DK);
(54) PROCÉDE SERVANT A LIMITER LA TENEUR EN ORGANISMES
PATHOGENES PRESENTS DANS DES PRODUITS ALIMENTAIRES
(30) 15.04.04 DK 200400596
(45) 31.03.10

(11) 1 643 850
(51) A 23 C 19/09 A 23 L 2/66
A 23 J 3/08 A 23 J 3/10
A 23 J 3/22 A 23 J 3/26
A 23 L 1/0532 A 23 L 1/0524
A 23 L 1/054 A 23 G 1/00
A 23 G 3/00
(21) + (22) 04748715.2 08.07.04
(73) NUG NAHRUNGS-UND GENUSSMITTEL VERTRIEBSGESELLSCHAFT
MBH
Brettacherweg 14
71334 Waiblingen(DE);
(54) Vezels omvattend voedingproduct, werkwijze voor het
bereiden van een dergelijk voedingproduct alsmede
toepassing daarvan
(30) 11.07.03 NL 1023906
(45) 24.03.10

(11) 1 643 851

(51) A 23 C 19/09 A 23 L 1/16
A 23 L 1/0532 A 23 L 1/0524
A 23 L 1/054 A 23 J 3/08
A 23 J 3/10 A 23 J 3/22
A 23 J 3/26
(21) + (22) 04748716.0 08.07.04
(73) NUG NAHRUNGS-UND GENUSSMITTEL VERTRIEBSGESELLSCHAFT
MBH
Brettacherweg 14
71334 Waiblingen(DE);
(54) Werkwijze voor het bereiden van een vezelbevattend
voedingsmiddel op eiwitbasis en een vezelbevattend
voedingsmiddel verkregen volgens de werkwijze
(30) 11.07.03 NL 1023907
(45) 24.03.10

(11) 1 793 688
(51) A 23 C 7/04 A 23 C 9/152
A 23 L 1/32 A 23 C 11/10
A 23 L 1/015
(21) + (22) 05770644.2 29.07.05
(73) FRIESLAND BRANDS B.V.
Blankenstein 142
7943 PE Meppel(NL);
(54) Werkwijze voor het conditioneren van vloeibare,
neutrale producten, alsmede de daarmee verkregen en
verkrijgbare producten
(30) 30.07.04 NL 1026754
(45) 17.03.10

(11) 1 918 381
(51) A 23 C 9/142 A 23 C 9/144
A 23 C 9/146 C 13 K 5/00
C 12 P 7/08
(21) + (22) 06022740.2 31.10.06
(73) MOLKEREI ALOIS MULLER G.M.B.H. & CO. KG
Zollerstrasse 7
86850 Aretsried(DE);
(54) Werkwijze voor de bereiding van ethanol uit
wei-TRADUCTION-Verfahren zur Herstellung von Ethanol
aus Molke
(45) 31.03.10

(11) 1 137 650
(51) A 23 D 7/00 A 23 J 7/00
C 07 F 9/02
(21) + (22) 98961964.8 07.12.98
(73) ARCHER-DANIELS-MIDLAND CY
4666 Faries Parkway
Decatur Illinois 62526(US);
(54) Verfahren zur herstellung von entölten phosphatiden
(45) 10.03.10

(11) 1 689 222
(51) A 23 D 9/00 A 01 H 5/10
(21) + (22) 03782359.8 08.12.03
(73) CONSEJO SUPERIOR DE INVESTIGACIONES CIENTÍFICAS
C/ Serrano 117
28006 Madrid(ES);
(54) Planten, zaden en olie met verhoogd gehalte aan
verzadigde triacylglyceriden en olie met een hoog
stearinezuurgehalte
(30) 14.11.03 WO PCT/EP03/130
(45) 03.03.10

(11) 1 031 285
(51) A 23 G 1/00 A 23 G 3/00
A 23 L 1/0526
(21) + (22) 00101116.2 21.01.00
(73) SOC. DES PRODUITS NESTLE S.A.
Case postale 353
1800 Vevey(CH);
(54) Hydrokolloid enthaltende schokolade oder
überzugzusammensetzung
(30) 22.02.99 US 121182 P
(45) 10.03.10

(11) 1 643 850
(51) A 23 G 1/00 A 23 G 3/00
A 23 C 19/09 A 23 L 2/66
A 23 J 3/08 A 23 J 3/10
A 23 J 3/22 A 23 J 3/26
A 23 L 1/0532 A 23 L 1/0524
A 23 L 1/054
(21) + (22) 04748715.2 08.07.04
(73) NUG NAHRUNGS-UND GENUSSMITTEL VERTRIEBSGESELLSCHAFT
MBH
Brettacherweg 14
71334 Waiblingen(DE);
(54) Vezels omvattend voedingsproduct, werkwijze voor het
bereiden van een dergelijk voedingsproduct alsmede
toepassing daarvan
(30) 11.07.03 NL 1023906
(45) 24.03.10

(11) 1 900 286
6

(51) A 23 G 3/54
(21) + (22) 08000623.2 15.01.08
(73) PETERS G.M.B.H.
Hansastraße 11
59557 Lippstadt(DE);
(54) Article de confiserie, notamment
praline-TRADUCTION-Süßware, insbesondere Praline
(45) 24.03.10

(11) 2 107 872
(51) A 23 G 3/14 A 23 G 3/00
(21) + (22) 07858025.5 21.12.07
(73) ROBERT BOSCH G.M.B.H.
Postfach 30 02 20
70442 Stuttgart(DE);
(54) DISPOSITIF ET PROCÉDÉ POUR FABRIQUER UNE PÂTE DE
FONDANT-TRADUCTION-VORRICHTUNG UND VERFAHREN ZUR
HERSTELLUNG EINER FONDANTMASSE
(30) 08.01.07 DE 102007001292
(45) 24.03.10

(11) 1 137 650
(51) A 23 J 7/00 C 07 F 9/02
A 23 D 7/00
(21) + (22) 98961964.8 07.12.98
(73) ARCHER-DANIELS-MIDLAND CY
4666 Faries Parkway
Decatur Illinois 62526(US);
(54) Verfahren zur herstellung von entölten phosphatiden
(45) 10.03.10

(11) 1 643 850
(51) A 23 J 3/08 A 23 J 3/10
A 23 J 3/22 A 23 J 3/26
A 23 L 1/0532 A 23 L 1/0524
A 23 L 1/054 A 23 G 1/00
A 23 G 3/00 A 23 C 19/09
A 23 L 2/66
(21) + (22) 04748715.2 08.07.04
(73) NUG NAHRUNGS-UND GENUSSMITTEL VERTRIEBSGESELLSCHAFT
MBH
Brettacherweg 14
71334 Waiblingen(DE);
(54) Vezels omvattend voedingsproduct, werkwijze voor het
bereiden van een dergelijk voedingsproduct alsmede
toepassing daarvan
(30) 11.07.03 NL 1023906
(45) 24.03.10

(11) 1 643 851
(51) A 23 J 3/08 A 23 J 3/10
A 23 J 3/22 A 23 J 3/26
A 23 C 19/09 A 23 L 1/16
A 23 L 1/0532 A 23 L 1/0524
A 23 L 1/054
(21) + (22) 04748716.0 08.07.04
(73) NUG NAHRUNGS-UND GENUSSMITTEL VERTRIEBSGESELLSCHAFT
MBH
Brettacherweg 14
71334 Waiblingen(DE);
(54) Werkwijze voor het bereiden van een vezelbevattend
voedingsmiddel op eiwitbasis en een vezelbevattend
voedingsmiddel verkregen volgens de werkwijze
(30) 11.07.03 NL 1023907
(45) 24.03.10

(11) 1 689 246
(51) A 23 K 1/00
(21) + (22) 04795437.5 15.10.04
(73) FRITO-LAY NORTH AMERICA, INC.
7701 Legacy Drive
Plano TX 75024-4099(US);
(54) PROCÉDE DE NIXTAMALISATION AMELIORE
(30) 29.10.03 US 696056
(45) 31.03.10

(11) 1 890 559
(51) A 23 K 1/18 A 23 L 1/317
A 23 L 1/315 A 23 L 1/308
A 23 L 1/305
(21) + (22) 06753609.4 15.05.06
(73) CARGILL, INC.
15407 McGinty Road West
Wayzata MN 55391(US);
(54) FIBRES D'AGRUMES DANS UNE VIANDE TRANSFORMÉE
(30) 18.05.05 EP 05253044
(45) 31.03.10

(11) 1 031 285
(51) A 23 L 1/0526 A 23 G 1/00
A 23 G 3/00
(21) + (22) 00101116.2 21.01.00
(73) SOC. DES PRODUITS NESTLE S.A.
Case postale 353
1800 Vevey(CH);
(54) Hydrokolloid enthaltende schokolade oder

überzugzusammensetzung

(30) 22.02.99 US 121182 P
(45) 10.03.10

(11) 1 425 969

(51) A 23 L 1/0532 A 23 L 1/00
A 21 D 13/08

(21) + (22) 03025114.4 03.11.03

(73) LUCULLUS, BACKEN & GENIESSSEN G.M.B.H. & CO. KG
Industriestrasse 12a

64297 Darmstadt(DE);

(54) Glaçage pour tarte et procédé de
préparation-TRADUCTION-Tortenguss und Verfahren zur
Zubereitung von Tortenguss

(30) 02.12.02 DE 10256398

(45) 24.03.10

(11) 1 534 081

(51) A 23 L 3/3499 A 23 L 3/358
A 23 L 3/3454 A 23 B 7/153
A 23 B 7/154 A 23 B 7/157

(21) + (22) 03731568.6 04.06.03

(73) MANTROSE-HAEUSER COMPANY, INC.

113 Olive Street

Attleboro MA 02703(US);

(54) Werkwijze voor het conserveren van verse producten

(30) 07.06.02 US 386574 P 15.01.03 US 440196 P

(45) 31.03.10

(11) 1 643 850

(51) A 23 L 1/0532 A 23 L 1/0524
A 23 L 1/054 A 23 G 1/00
A 23 G 3/00 A 23 C 19/09
A 23 L 2/66 A 23 J 3/08
A 23 J 3/10 A 23 J 3/22
A 23 J 3/26

(21) + (22) 04748715.2 08.07.04

(73) NUG NAHRUNGS-UND GENUSSMITTEL VERTRIEBSGESELLSCHAFT
MBH

Brettacherweg 14

71334 Waiblingen(DE);

(54) Vezels omvattend voedingsproduct, werkwijze voor het
bereiden van een dergelijk voedingsproduct alsmede
toepassing daarvan

(30) 11.07.03 NL 1023906

(45) 24.03.10

(11) 1 643 851

(51) A 23 L 1/16 A 23 L 1/0532
A 23 L 1/0524 A 23 L 1/054
A 23 J 3/08 A 23 J 3/10
A 23 J 3/22 A 23 J 3/26
A 23 C 19/09

(21) + (22) 04748716.0 08.07.04

(73) NUG NAHRUNGS-UND GENUSSMITTEL VERTRIEBSGESELLSCHAFT
MBH

Brettacherweg 14

71334 Waiblingen(DE);

(54) Werkwijze voor het bereiden van een vezelbevattend
voedingsmiddel op eiwitbasis en een vezelbevattend
voedingsmiddel verkregen volgens de werkwijze

(30) 11.07.03 NL 1023907

(45) 24.03.10

(11) 1 663 326

(51) A 23 L 1/00 A 23 L 1/05
A 61 L 26/00 A 61 L 15/28
C 08 J 9/08 A 61 L 27/20

(21) + (22) 04769256.1 02.09.04

(73) FMC BIOPOLYMER AS

Tomtegt. 36

3013 Drammen(NO);

(54) MOUSSE GELIFIEE A BASE DE BIOPOLYMERE

(30) 08.09.03 US 501500 P 09.10.03 US 510063 P

18.02.04 US 545700 P 30.06.04 US 584357 P

(45) 03.03.10

(11) 1 677 628

(51) A 23 L 1/30 A 23 L 1/304
A 23 L 1/302 A 61 K 36/18
A 61 P 11/00

(21) + (22) 04765381.1 18.09.04

(73) PHARMATON S.A.

Via Mulini

6934 Bioggio(CH);

(54) COMPOSITION DESTINEE A L'ACTIVATION DU SYSTEME

IMMUNITAIRE

(30) 01.10.03 EP 03022049 02.03.04 EP 04004798

(45) 31.03.10

(11) 1 704 917

(51) A 23 L 3/3436 C 08 C 19/10
C 08 F 8/48 C 08 L 9/00
B 01 J 20/26

(21) + (22) 04819792.5 26.11.04

(73) ZEON CORP.

6-2 Marunouchi 1-chome Chiyoda-ku

Tokyo 100-8246(JP);

(54) Zuurstofabsorberend middel

(30) 04.12.03 JP 2003406464 23.01.04 JP 2004015196

(45) 17.03.10

(11) 1 708 711

(51) A 23 L 1/302 A 61 P 3/04
A 61 P 3/10 A 61 P 9/10
A 61 K 31/51

(21) + (22) 05708123.4 19.01.05

(73) FARON PHARMACEUTICALS OY

Tykistökätkä 6 B

20520 Turku();

(54) Samenstellingen die in het bijzonder nuttig zijn
voor de behandeling of de preventie van het metabool
syndroom

(30) 30.01.04 FI 20040136 14.06.04 US 578896 P

(45) 17.03.10

(11) 1 716 258

(51) A 23 L 1/314 A 23 L 1/03
C 12 R 1/01 A 23 B 4/12

(21) + (22) 05731459.3 15.04.05

(73) CHR. HANSEN A/S

P.O. Box 407 Boge Alle 10-12

2970 Horsholm(DK);

(54) PROCÉDE SERVANT A LIMITER LA TENEUR EN ORGANISMES

PATHOGENES PRESENTS DANS DES PRODUITS ALIMENTAIRES

(30) 15.04.04 DK 200400596

(45) 31.03.10

(11) 1 786 908

(51) A 23 L 1/10 A 23 L 1/0522
C 08 B 30/00 C 12 N 15/82
C 12 N 15/54 C 12 N 9/12
A 01 H 5/10 A 21 D 2/18

(21) + (22) 05772662.2 18.08.05

(73) BAYER CROPSCIENCE A.G.

Alfred-Nobel-Straße 50

40789 Monheim(DE);

(54) VEGETAUX A ACTIVITE PLASTIDIQUE ACCRUE DE L'ENZYME

R3 DE PHOSPHORYLATION DE L'AMIDON

(30) 18.08.04 EP 04090316 18.08.04 US 602454 P

(45) 03.03.10

(11) 1 793 688

(51) A 23 L 1/015 A 23 C 7/04
A 23 C 9/152 A 23 L 1/32
A 23 C 11/10

(21) + (22) 05770644.2 29.07.05

(73) FRIESLAND BRANDS B.V.

Blankenstein 142

7943 PE Meppel(NL);

(54) Werkwijze voor het conditioneren van vloeibare,
neutrale producten, alsmede de daarmee verkregen en
verkrijgbare producten

(30) 30.07.04 NL 1026754

(45) 17.03.10

(11) 1 793 689

(51) A 23 L 1/228 A 23 L 1/22
A 23 L 1/229 A 23 L 1/227

(21) + (22) 05776311.2 26.08.05

(73) NESTEC S.A.

Avenue Nestlé 55

1800 Vevey(CH);

(54) Herstellungsverfahren einer lagerstabilen kochhilfe

(30) 03.09.04 WO PCT/EP2004/0

(45) 17.03.10

(11) 1 871 180

(51) A 23 L 1/0524
(21) + (22) 06733073.8 21.04.06

(73) N.V. NUTRICIA

Eerste Stationsstraat 186

2712 HM Zoetermeer(NL);

(54) PROCÉDE DE SÉCHAGE D'OLIGOSACCAHRIDES D'ACIDE

URONIQUE

(30) 22.04.05 EP 05103302

(45) 03.03.10

(11) 1 890 559

(51) A 23 L 1/317 A 23 L 1/315
A 23 L 1/308 A 23 L 1/305
A 23 K 1/18

(21) + (22) 06753609.4 15.05.06

(73) CARGILL, INC.

15407 McGinty Road West

Wayzata MN 55391(US);

(54) FIBRES D'AGRUMES DANS UNE VIANDE TRANSFORMÉE

(30) 18.05.05 EP 05253044

(45) 31.03.10

(11) 1 925 216

(51) A 23 L 1/40
(21) + (22) 06023905.0 17.11.06
(73) HUGLI HOLDING A.G.
Bleichstrasse 31
9323 Steinach(CH);

(54) Granular food concentrate-TRADUCTION-Granuläres
Nahrungsmittelkonzentrat
(45) 17.03.10

(11) 1 973 425
(51) A 23 L 1/29 A 23 L 1/30
A 61 K 31/132 A 61 P 9/06
(21) + (22) 07703762.0 10.01.07
(73) UNIVERSITE DE RENNES 1
2 rue du Thabor CS 46510
35065 Rennes Cedex(FR);

(54) UTILISATION NOUVELLE D'UNE COMPOSITION ALIMENTAIRE A
USAGE HUMAIN OU VETERINAIRE PAUVRE EN POLYAMINES
POUR LA REALISATION D'UN ALIMENT THERAPEUTIQUE
(30) 17.01.06 FR 0600420
(45) 10.03.10

(11) 2 001 310
(51) A 23 L 1/29 A 23 L 1/10
A 21 D 2/00 A 21 D 13/00
A 23 L 3/00
(21) + (22) 07734308.5 03.04.07
(73) GIULIANI S.P.A.
Via P. Palagi 2
20129 Milano(IT);

(54) MELANGE DE COMPLEMENTES POUR ALIMENTS DIETETIQUES
DESTINES AUX PERSONNES ATTEINTES DE LA MALADIE
CELIAQUE
(30) 05.04.06 IT MI20060669
(45) 24.03.10

(11) 1 740 321
(51) A 23 N 15/02 B 07 B 7/08
B 03 B 5/32
(21) + (22) 05753729.2 08.04.05
(73) FACHAUX, JEAN
19 avenue de la République
F-18110 Saint-Martin D'Auxigny(FR);

(54) DISPOSITIF DE SEPARATION D'OBJETS
(30) 23.04.04 FR 0404354
(45) 31.03.10

(11) 1 903 094
(51) A 23 N 1/02 C 11 B 1/06
B 30 B 9/06
(21) + (22) 07116827.2 20.09.07
(73) MONTAGNON, FRANCOIS
370 Vallon des Lauriers
13100 Aix en Provence(FR);

(54) Appareil servant à extraire de l'huile à partir de
matière végétale.
(30) 21.09.06 FR 0653864
(45) 24.03.10

(11) 1 444 905
(51) A 24 B 3/18
(21) + (22) 04001318.7 22.01.04
(73) BRITISH AMERICAN TOBACCO (GERMANY) G.M.B.H.
Alsterufer 4
20354 Hamburg(DE);

(54) Méthode et appareil pour conditionner la
pression-TRADUCTION-Druckkonditionierungsverfahren-
und vorrichtung
(30) 05.02.03 DE 10304629
(45) 17.03.10

(11) 1 872 671
(51) A 24 C 5/18
(21) + (22) 07075548.3 29.06.07
(73) HAUNI MASCHINENBAU A.G.
Kurt-A.-Körber-Chaussee 8-32
21033 Hamburg(DE);

(54) Corps d'écoulement dans une machine de fabrication
de tiges de l'industrie du traitement du
tabac-TRADUCTION-Strömungskörper in einer
Strangmaschine der Tabak verarbeitenden Industrie
(30) 30.06.06 DE 102006031216
(45) 31.03.10

(11) 1 911 360
(51) A 24 C 5/40 A 24 C 5/42
A 24 C 5/02 B 65 D 77/20
B 65 D 85/00
(21) + (22) 07116767.0 19.09.07
(73) BRITISH-AMERICAN TOBACCO (GERMANY) G.M.B.H.
Alsterufer 4
D-20354 Hamburg(DE);

(54) Emballage de tabac doté d'un adaptateur de guidage
de mouvement et système constitué d'un emballage de
tabac et d'une machine à
bourrer-TRADUCTION-Tabakverpackung mit

Bewegungsführungsadapter und System aus
Tabakverpackung und Stopfmaschine
(30) 10.10.06 DE 102006047903
(45) 03.03.10

(11) 1 169 927
(51) A 24 D 3/02
(21) + (22) 01115536.3 28.06.01
(73) HAUNI MASCHINENBAU A.G.
Kurt-A.-Körber-Chaussee 8-32
21033 Hamburg(DE);

(54) Méthode et appareil pour la fabrication de tiges de
filtre pour l'industrie de
tabac-TRADUCTION-Verfahren und Vorrichtung zum
Herstellen von Filterstäben der tabakverarbeitenden
Industrie
(30) 04.07.00 DE 10031848
(45) 03.03.10

(11) 1 933 654
(51) A 24 D 3/04
(21) + (22) 06842326.8 04.10.06
(73) PHILIP MORRIS PRODUCTS S.A.
Quai Jeanrenaud 3
2000 Neuchâtel(CH);

(54) Zigaretten mit hohlfasern
(30) 04.10.05 US 241978
(45) 17.03.10

(11) 2 042 046
(51) A 24 F 19/14
(21) + (22) 08008802.4 10.05.08
(73) KLAES KUNSTSTOFFE G.M.B.H.
Oststraße 5
58809 Neuenrade(DE);

(54) Cendrier de poche-TRADUCTION-Taschenaschenbecher
(30) 28.09.07 DE 102007046908
(45) 31.03.10

(11) 1 518 470
(51) A 41 B 11/00
(21) + (22) 02741404.4 03.07.02
(73) TAKEDA LEG WEAR CO., LTD.
4933 Mizuko
Fujimi-City Saitama 354-0011(JP);

(54) CHAUSSETTE
(45) 31.03.10

(11) 1 979 520
(51) A 41 C 3/00 A 41 C 1/00
D 04 B 21/18 D 04 B 21/00
(21) + (22) 05815343.8 08.12.05
(73) PENN ELASTIC G.M.B.H.
An der Talle 20
33102 Paderborn();

(54) DECOUPE D'ETOFFE TRICOTEE OU A MAILLES JETEEES
(45) 31.03.10

(11) 1 658 778
(51) A 41 D 17/00
(21) + (22) 05020375.1 19.09.05
(73) SALOMON S.A.S.
Les Croiselets
74370 Metz-Tessy(FR);

(54) Guêtre
(30) 23.11.04 FR 0412419
(45) 31.03.10

(11) 1 831 015
(51) A 41 D 27/06 A 41 D 31/02
B 32 B 27/00
(21) + (22) 05824591.1 06.12.05
(73) LAINIERE DE PICARDIE BC
Buire Courcelles BP 20089
80202 Péronne Cédex(FR);

(54) COMPLEXE TEXTILE COMPRENANT UN SUBSTRAT D'
ASSOCIATION ENDUIT SUR SES DEUX FACES
(30) 09.12.04 FR 0413141
(45) 10.03.10

(11) 1 424 017
(51) A 41 G 5/00
(21) + (22) 03450008.2 10.01.03
(73) BEGE PRIVATSTIFTUNG
Schubertring 8
1010 Wien(AT);

(54) Aanbrenginstrument voor
vervangingshaarstrengen-TRADUCTION-Applikator für
Ersatzhaarsträhnen
(30) 29.11.02 AT 17052002 23.12.02 AT 19282002
(45) 31.03.10

(11) 1 684 606
(51) A 41 G 3/00

(21) + (22) 04808702.7 08.11.04
(73) EURO HAIR R&D B.V.
Willemoordseweg 5
2636 EA Schipluiden(NL);
(54) Schnell aufsetzbares haarteil mit einem webband, das
vollkommen in das grundhaar integriert ist, und
verfahren zum anbringen
(30) 07.11.03 NL 1024734
(45) 17.03.10

(11) 1 746 910
(51) A 42 B 3/04 B 62 J 27/00
(21) + (22) 05743016.7 09.05.05
(73) KNOW HOW S.R.L.
Via Molino delle Armi 34
20123 Milan(IT);
(54) SYSTEME DE SECURITE POUR CASQUE DE MOTOCYCLE
(30) 19.05.04 IT MI20041001
(45) 03.03.10

(11) 1 685 770
(51) A 43 B 3/08 A 43 B 23/07
A 43 B 23/26
(21) + (22) 06000887.7 17.01.06
(73) ING. LORO PIANA & C.S.P.A.
Corso Rolandi 10
IT-13017 Quarona VC(IT);
(54) Revêtement pour une bande élastique pour une
chaussure avec languette
(30) 31.01.05 IT TO20050019 U
(45) 03.03.10

(11) 1 984 438
(51) A 43 B 13/04 A 43 B 1/00
C 08 K 5/00 C 08 K 5/19
C 08 J 5/18 A 47 G 27/00
(21) + (22) 07704211.7 30.01.07
(73) BASF SE
67056 Ludwigshafen(DE);
(54) POLYURETHANE ANTISTATIQUE-TRADUCTION-ANTISTATISCHES
POLYURETHAN
(30) 07.02.06 EP 06101354
(45) 31.03.10

(11) 1 531 696
(51) A 44 C 5/24 A 44 C 27/00
(21) + (22) 03750804.1 11.07.03
(73) G & F CHATELAIN SA
18 allée du Laser
2301 La Chau-de-Fonds(CH);
(54) PROCEDE DE FABRICATION D'UN FERMOIR AUTOMATIQUE POUR
BRACELET-MONTRE
(30) 11.07.02 FR 0208750
(45) 03.03.10

(11) 2 022 546
(51) A 45 B 9/02 A 63 C 11/22
A 61 H 3/02
(21) + (22) 08162123.7 08.08.08
(73) DESEZ, ALAIN
235 avenue de l'Aiguille du Midi
74400 Chamonix Mont Blanc(FR);
(54) Bâton de randonnée
(30) 10.08.07 FR 0757045
(45) 24.03.10

(11) 2 066 195
(51) A 45 B 9/04
(21) + (22) 07800642.6 17.09.07
(73) LEKISPORT A.G.
Lindenstrasse 8
6340 Baar(CH);
(54) BÂTON DE MARCHE NORDIQUE AVEC SABOT EN
CAOUTCHOUC-TRADUCTION-NORDIC WALKING STOCK MIT
GUMMIPUFFER
(30) 25.09.06 CH 15212006
(45) 24.03.10

(11) 1 504 691
(51) A 45 D 34/04 A 46 B 5/06
A 46 B 11/00
(21) + (22) 04300499.3 30.07.04
(73) L'OREAL
14 rue Royale
75008 Paris(FR);
(54) Applicateur et dispositif de conditionnement et
d'application comportant un tel applicateur.
(30) 04.08.03 FR 0309604
(45) 03.03.10

(11) 1 531 702
(51) A 45 F 3/04
(21) + (22) 03797237.9 13.08.03
(73) RTI SPORTS VERTRIEB VON SPORTARTIKELN G.M.B.H.
Rudolf-Diesel-Straße 21

56220 Urmitz(DE);
(54) SAC DE TRANSPORT-TRADUCTION-TRAGETASCHE
(30) 23.08.02 DE 10238694
(45) 17.03.10

(11) 1 740 070
(51) A 45 F 5/02
(21) + (22) 05733793.3 12.04.05
(73) SOC. DE PROSPECTION ET D'INVENTIONS TECHNIQUES SPIT
150 Route de Lyon
26501 Bourg-Les-Valence Cédex(FR);
(54) ENSEMBLE CONSTITUÉ D'UN OUTIL À MAIN ET D'UN ÉLÉMENT
D'ATTACHE POUR ACCROCHER L'OUTIL ET ÉLÉMENT
D'ACCROCHAGE CORRESPONDANT
(30) 14.04.04 FR 0403857
(45) 24.03.10

(11) 1 504 691
(51) A 46 B 5/06 A 46 B 11/00
A 45 D 34/04
(21) + (22) 04300499.3 30.07.04
(73) L'OREAL
14 rue Royale
75008 Paris(FR);
(54) Applicateur et dispositif de conditionnement et
d'application comportant un tel applicateur.
(30) 04.08.03 FR 0309604
(45) 03.03.10

(11) 1 595 473
(51) A 46 B 9/00 A 46 B 9/06
(21) + (22) 04011383.9 13.05.04
(73) TRISA HOLDING A.G.
Kantonsstrasse
6234 Triengen(CH);
(54) Balai et procédé de fabrication d'un
balai-TRADUCTION-Kehrgerätekopf und Verfahren zur
Herstellung eines Kehrgerätekopfs
(45) 31.03.10

(11) 1 991 085
(51) A 46 B 17/06
(21) + (22) 06818462.1 10.11.06
(73) ALFRED KÄRCHER G.M.B.H. & CO. KG
Alfred-Kärcher-Strasse 28-40
71364 Winnenden(DE);
(54) BALAI ROTATIF POUR UNE BALAYEUSE
MECANIQUE-TRADUCTION-BÜRSTENWALZE FÜR EIN KEHRGERÄT
(30) 03.03.06 WO PCT/EP2006/0
(45) 24.03.10

(11) 2 040 577
(51) A 46 B 5/02 A 46 B 9/04
A 61 J 17/02
(21) + (22) 07763739.5 05.07.07
(73) MAM BABYARTIKEL -G. M.B.H.
Lorenz-Mandl-Gasse 50
1160 Wien(AT);
(54) DISPOSITIF SERVANT AU MASSAGE OU AU NETTOYAGE DE LA
MÂCHOIRE OU DES DENTS, ET SON PROCÉDÉ DE
FABRICATION-TRADUCTION-VORRICHTUNG ZUM MASSIEREN
BZW. REINIGEN DES KIEFERS BZW. DER ZÄHNE SOWIE
VERFAHREN ZU DEREN HERSTELLUNG
(30) 17.07.06 AT 5492006 U 01.08.06 AT 5852006 U
(45) 17.03.10

(11) 1 394 350
(51) A 47 B 96/00 E 06 B 9/80
E 06 B 9/11
(21) + (22) 03017805.7 05.08.03
(73) REHAU A.G. + CO
Rheniumhaus
95111 Rehau(DE);
(54) Meuble avec un dispositif de freinage pour
stores-TRADUCTION-Möbel mit einer Bremsvorrichtung
für Jalousiezüge
(30) 28.08.02 DE 20213194 U
(45) 31.03.10

(11) 1 764 012
(51) A 47 B 88/04
(21) + (22) 06120564.7 13.09.06
(73) BSH BOSCH UND SIEMENS HAUSGERATE G.M.B.H.
Carl-Wery-Strasse 34
81739 München(DE);
(54) Glissière pour guidage de
tiroirs-TRADUCTION-Schubkastenführung
(30) 16.09.05 DE 102005044344
(45) 10.03.10

(11) 1 949 817
(51) A 47 B 49/00
(21) + (22) 08003443.2 29.06.05
(73) HEINRICH J. KESSEBOHMER K.G.
Mindener Strasse 208

49152 Bad Essen(DE);
(54) Armature pour une armoire de
coin-TRADUCTION-Beschlag für Eckschränke
(30) 16.07.04 DE 202004011200
(45) 24.03.10

(11) 2 059 144
(51) A 47 B 73/00
(21) + (22) 07784602.0 01.08.07
(73) COLLINI, LOTHAR
Am Tschütsch 68
6833 Klaus (AT);
BRIDA, HUBERT
Letzestrasse 8
6820 Frastanz(AT)
(54) DISPOSITIF DE STOCKAGE DE
BOUTELLES-TRADUCTION-FLASCHENLAGERVORRICHTUNG
(30) 06.09.06 AT 14842006
(45) 03.03.10

(11) 2 066 197
(51) A 47 B 57/00 A 47 B 88/00
(21) + (22) 07802806.5 22.08.07
(73) PAUL HETTICH G.M.B.H. & CO. KG
Vahrenkampstraße 12-16
32278 Kirchlengern(DE);
(54) DISPOSITIF DE RÉGLAGE-TRADUCTION-VERSTELLEINRICHTUNG
(30) 25.09.06 DE 202006014829
(45) 10.03.10

(11) 2 097 306
(51) A 47 B 31/00 A 47 B 46/00
B 62 B 3/00
(21) + (22) 07848290.8 26.09.07
(73) CADDIE
B.P no. 47 13 rue de la Mairie
67301 Schiltigheim(FR);
(54) CHARIOT DE SERVICE DE CHAMBRE POUR LES HÔTELS
(30) 03.10.06 FR 0608649
(45) 10.03.10

(11) 1 510 152
(51) A 47 C 20/04
(21) + (22) 04020033.9 24.08.04
(73) HETTICH FRANKE G.M.B.H. & CO. KG
Hinter dem Ziegelwasen 6/1
72336 Balingen-Weilstetten(DE);
(54) Sommier comprenant des parties articulées de dossier
et tête-traduction-Matratzenrahmen mit daran
schwenkbarem Rückenteil und Kopfteil
(30) 26.08.03 DE 10339554 09.02.04 DE 102004006423
(45) 17.03.10

(11) 1 523 909
(51) A 47 C 4/54 A 47 C 27/08
(21) + (22) 04450166.6 26.08.04
(73) "SISSEL" HANDELS GMBH
Kaiserstrasse 7
6900 Bregenz(AT);
(54) Coussin d'assise-TRADUCTION-Sitzkissen
(30) 16.10.03 AT 7142003 U
(45) 03.03.10

(11) 1 532 900
(51) A 47 C 23/00
(21) + (22) 03026388.3 18.11.03
(73) SPIROPLEX G.M.B.H.
Nickelstrasse 12
33415 Verl(DE);
(54) Draagelement-TRADUCTION-Auflagerelement
(45) 31.03.10

(11) 1 755 919
(51) A 47 C 7/74 A 47 C 27/14
B 60 N 2/56
(21) + (22) 05769816.9 14.06.05
(73) METZELER SCHAUM G.M.B.H.
Donaustrasse 51
87700 Memmingen(DE);
(54) GARNITURE DE SIEGE, NOTAMMENT POUR UN SIEGE DE
VEHICULE ROUTIER OU D'AVION-TRADUCTION-SITZEINSATZ,
INSBESONDERE FÜR EINEN SITZ EINES KRAFTFAHRZEUGS
ODER EINES FLUGZEUGS
(30) 16.06.04 DE 102004029062
(45) 17.03.10

(11) 1 806 074
(51) A 47 C 27/06 A 47 C 23/00
A 47 C 23/04
(21) + (22) 07000154.0 05.01.07
(73) SPIROPLEX G.M.B.H.
Nickelstrasse 12
33415 Verl(DE);
(54) Samenstel van
veerelementen-TRADUCTION-Federelementanordnung

(30) 07.01.06 DE 102006001051 21.02.06 DE 202006002748
(45) 03.03.10

(11) 1 817 986
(51) A 47 C 27/00 A 01 N 33/08
A 01 N 33/04 A 01 N 43/40
A 01 P 1/00 A 01 N 25/34
A 01 N 59/16
(21) + (22) 07450008.3 23.01.07
(73) SEMBELLA GMBH
Aderstrasse 35
A 4850 Timelkam (AT);
WENATEX-DAS SCHLAFSYSTEM FORSCHUNG- BERATUNG UND
ENTWICKLUNG GMBH
Münchner Bundesstrasse 140
5020 Salzburg(AT)
(54) Matelas-TRADUCTION-Matratze
(30) 09.02.06 AT 1972006
(45) 03.03.10

(11) 1 897 467
(51) A 47 C 5/12 A 47 C 7/16
A 47 C 5/04 A 47 C 3/12
(21) + (22) 07016155.9 17.08.07
(73) GFP (GESELLSCHAFT FÜR PRODUKTIVITÄTSPLANUNG UND
PRODUKTENTWICKLUNG)MBH
Obere Bürgstrasse 7
74613 Öhringen(DE);
(54) Chaise-TRADUCTION-Stuhl
(30) 07.09.06 DE 102006043006
(45) 17.03.10

(11) 1 922 955
(51) A 47 C 17/13 A 47 C 17/22
(21) + (22) 07450191.7 25.10.07
(73) HODRY METALLWARENFABRIK R.HOPPE GES.M.B.H & CO. KG
Königstetterstraße 159-161
3430 Tulln(AT);
(54) Meuble transformable en lit-TRADUCTION-In ein Bett
umwandelbares Sitzmöbel
(30) 15.11.06 AT 80906 U
(45) 31.03.10

(11) 1 932 453
(51) A 47 C 27/08
(21) + (22) 07113496.9 31.07.07
(73) JAKOB, ERNEST F.
Reindorfgrasse 18/4
1150 Wien(AT);
(54) Watermatras-TRADUCTION-Wassermatratze
(30) 14.12.06 AT 8692006 U
(45) 10.03.10

(11) 1 952 726
(51) A 47 C 23/06
(21) + (22) 08001602.5 29.01.08
(73) HARTMANN, SIEGBERT
Neuer Kamp 71
32584 Löhne(DE);
(54) Latte élastique en
plastique-TRADUCTION-Kunststofffederleiste
(30) 30.01.07 DE 202007001617
(45) 10.03.10

(11) 1 993 403
(51) A 47 C 1/032
(21) + (22) 07846877.4 29.11.07
(73) SATO-OFFICE G.M.B.H.
Jubatus-Allee 1
92263 Ebermannsdorf(DE);
(54) SIÈGE AVEC UNE PLAQUE D'ASSISE ET UN
DOSSIER-TRADUCTION-SITZ MIT EINER SITZPLATTE UND
EINER RÜCKENLEHNE
(30) 04.12.06 DE 102006056928
(45) 03.03.10

(11) 2 020 888
(51) A 47 C 23/06
(21) + (22) 07720073.1 10.04.07
(73) MEILI, PETER
Eggenstrasse 7
5615 Fahrwangen(CH);
(54) SUPPORT DE COUCHAGE MOBILE-TRADUCTION-MOBILER
LIEGENUNTERBAU
(30) 15.05.06 CH 7822006
(45) 17.03.10

(11) 2 047 773
(51) A 47 C 31/11
(21) + (22) 08016685.3 23.09.08
(73) HINTZEN, PETER
Denkmalstrasse 21a
41363 Jüchen(DE);
(54) Element d'amortissement-TRADUCTION-Polsterelement
(30) 13.10.07 DE 102007049207

(45) 10.03.10

(11) 2 095 744
(51) A 47 C 19/04 A 61 G 7/00
(21) + (22) 09152505.5 11.02.09
(73) SHL GROUP A.B.
Augustendalsvägen 19
131 28 Nacka Strand(SE);
(54) Bett
(30) 28.02.08 SE 0800471
(45) 17.03.10

(11) 1 924 479
(51) A 47 D 1/10 B 62 B 3/14
(21) + (22) 06805682.9 09.09.06
(73) WANZL METALLWARENFABRIK G.M.B.H.
Postfach 11 29
89336 Leipheim(DE);
(54) CHARIOT D'ACHAT-TRADUCTION-EINKAUFSWAGEN
(30) 14.09.05 DE 102005043994
(45) 17.03.10

(11) 2 037 778
(51) A 47 D 13/10 A 47 D 1/00
(21) + (22) 07868993.3 06.07.07
(73) BABYBJORN AB
P.O. Box 913
170 09 Solna(SE);
(54) BERCEAU BASCULANT
(30) 07.07.06 SE 0601501
(45) 31.03.10

(11) 2 066 547
(51) A 47 D 13/02 B 60 N 2/28
B 62 B 7/14
(21) + (22) 07834543.6 14.09.07
(73) MUTSY B.V.
Nieuwekerksedijk 14
5051 HT Goirle(NL);
(54) Inrichting voor een kinderwagen en gebruik van een
duwstang
(30) 14.09.06 NL 1032494
(45) 10.03.10

(11) 1 355 115
(51) A 47 F 3/04 F 25 B 39/02
F 28 D 1/047
(21) + (22) 03007295.3 01.04.03
(73) LINDE KALTETECHNIK G.M.B.H.
Sürther Hauptstrasse 173
50999 Köln(DE);
(54) Meuble de présentation de marchandises congelées ou
réfrigérées ayant un système
d'évaporateur-TRADUCTION-Tiefkühl- oder
Kühlwarenpräsentationsmöbel mit einem
Verdampfersystem
(30) 17.04.02 DE 10217094
(45) 31.03.10

(11) 1 662 944
(51) A 47 F 1/12
(21) + (22) 04803730.3 08.09.04
(73) JOALPE INDUSTRIA DE EXPOSITORES, S.A.
Zona Industrial do Tortosendo Lote 43
6200 Tortosendo(PT);
(54) PRESENTOIR D'ARTICLES, NOTAMMENT CONDITIONNES A PLAT
(30) 08.09.03 FR 0310564
(45) 03.03.10

(11) 1 809 147
(51) A 47 G 7/06 B 65 D 85/50
A 01 G 5/04
(21) + (22) 05803219.4 26.10.05
(73) CHARRIN, PHILIPPE
Les Chirouzes
26600 Beaumont Montoux(FR);
(54) DISPOSITIF DE PRÉSENTATION DE BOUQUETS DE FLEURS
(30) 29.10.04 LU 91118
(45) 24.03.10

(11) 1 924 175
(51) A 47 G 9/02
(21) + (22) 06765289.1 14.08.06
(73) FINECARD INTERNATIONAL LTD
Topaz House Oldgate St. Michaels Ind. Estate
Widnes Cheshire WA8 8TL(GB);
(54) ARTICLE DE LITERIE
(30) 24.08.05 GB 0517315
(45) 03.03.10

(11) 1 984 438
(51) A 47 G 27/00 A 43 B 13/04
A 43 B 1/00 C 08 K 5/00
C 08 K 5/19 C 08 J 5/18

(21) + (22) 07704211.7 30.01.07
(73) BASF SE
67056 Ludwigshafen(DE);
(54) POLYURETHANE ANTISTATIQUE-TRADUCTION-ANTISTATISCHES
POLYURETHAN
(30) 07.02.06 EP 06101354
(45) 31.03.10

(11) 1 462 041
(51) A 47 J 31/44 B 01 F 15/02
(21) + (22) 03006556.9 24.03.03
(73) NESTEC S.A.
Avenue Nestlé 55
1800 Vevey(CH);
(54) Dipositif pour pomper un liquide à partir d'un
emballage ou d'un container
(45) 03.03.10

(11) 1 547 500
(51) A 47 J 37/07
(21) + (22) 04030373.7 21.12.04
(73) WECKERMANN, ANDREAS
Dahlweg 2
48477 Hörstel(DE);
(54) Récipient rempli de matière
combustible-TRADUCTION-Brennstoffpaket
(30) 22.12.03 DE 10360049
(45) 17.03.10

(11) 1 607 031
(51) A 47 J 37/06
(21) + (22) 05291279.7 14.06.05
(73) SEB S.A.
Les 4 M Chemin du Petit Bois
69130 Ecully(FR);
(54) Appareil électroménager à raclette
(30) 14.06.04 FR 0406415
(45) 31.03.10

(11) 1 694 178
(51) A 47 J 27/08
(21) + (22) 04791559.0 15.10.04
(73) SEB S.A.
Les 4 M Chemin du Petit Bois BP 172
69132 Ecully Cedex(FR);
(54) JOINT A LEVRES POUR APPAREIL DE CUISSON ET APPAREIL
DE CUISSON EQUIPE D'UN TEL JOINT
(30) 27.11.03 FR 0313935
(45) 03.03.10

(11) 1 732 421
(51) A 47 J 19/02
(21) + (22) 05777740.1 31.03.05
(73) BSH BOSCH UND SIEMENS HAUSGERATE G.M.B.H.
Carl-Wery-Strasse 34
81739 München(DE);
(54) PANIER PERFORE D'UNE CENTRIFUGEUSE A JUS
DOMESTIQUE-TRADUCTION-SIEBKORB FÜR EINE
HAUSHALTS-SAFTZENTRIFUGE
(30) 31.03.04 DE 102004015918
(45) 03.03.10

(11) 1 774 882
(51) A 47 J 31/40
(21) + (22) 06021215.6 10.10.06
(73) NIRO-PLAN A.G.
Franke-Strasse 2
4663 Aarburg(CH);
(54) Machine à café-TRADUCTION-Kaffeemaschine
(30) 14.10.05 DE 102005049625
(45) 17.03.10

(11) 1 793 717
(51) A 47 J 31/54 A 47 J 31/06
(21) + (22) 05786870.5 31.08.05
(73) BSH BOSCH UND SIEMENS HAUSGERATE G.M.B.H.
Carl-Wery-Strasse 34
81739 München(DE);
(54) MACHINE A CAFE ET PROCEDE DE
COMMANDE-TRADUCTION-KAFFEEMASCHINE UND
STEUERUNGSVERFAHREN DAFÜR
(30) 24.09.04 DE 102004046455
(45) 17.03.10

(11) 1 858 383
(51) A 47 J 37/08
(21) + (22) 06707902.0 30.01.06
(73) BSH BOSCH UND SIEMENS HAUSGERATE G.M.B.H.
Carl-Wery-Strasse 34
81739 München(DE);
(54) GRILLE-PAIN A ELEMENT
D'AFFICHAGE-TRADUCTION-TOASTER MIT EINEM
ANZEIGELEMENT
(30) 11.02.05 DE 102005006383
(45) 31.03.10

<hr/>	
(11) 1 858 384	(21) + (22) 07000506.1 11.01.07
(51) A 47 J 37/08	(73) WEPA PAPIERFABRIK P. KRENGEL G.M.B.H. & CO. KG
(21) + (22) 06707903.8 30.01.06	Rönkhauerstrasse 26
(73) BSH BOSCH UND SIEMENS HAUSGERATE G.M.B.H.	59757 Arnsberg(DE);
Carl-Wery-Strasse 34	(54) Distributeur de papier toilette doté d'un
81739 München(DE);	boîtier-TRADUCTION-Toilettenpapierspender mit einem
(54) GRILLE-PAIN-TRADUCTION-TOASTER	Gehäuse
(30) 11.02.05 DE 102005006382	(45) 31.03.10
(45) 17.03.10	<hr/>
(11) 1 917 889	(11) 2 012 637
(51) A 47 J 19/02 A 47 J 43/14	(51) A 47 K 13/00
(21) + (22) 07356150.8 22.10.07	(21) + (22) 08701165.6 19.01.08
(73) SEB S.A.	(73) VILLEROY & BOCH A.G.
Les 4 M Chemin du Petit Bois	Saaruferstrasse 14-18
69130 Ecully(FR);	66693 Mettlach(DE);
(54) Accessoire combinant un dispositif presse-agrumes et	(54) SIÈGE DE TOILETTES-TRADUCTION-TOILETTENSITZ
un dispositif pour séparer le blanc et le jaune	(30) 17.04.07 DE 202007005626
d'oeuf cru	(45) 10.03.10
(30) 02.11.06 FR 0609591	<hr/>
(45) 17.03.10	(11) 1 219 224
<hr/>	(51) A 47 L 13/58
(11) 1 937 119	(21) + (22) 01130430.0 20.12.01
(51) A 47 J 31/40	(73) BSH BOSCH UND SIEMENS HAUSGERATE G.M.B.H.
(21) + (22) 06808928.3 03.10.06	Carl-Wery-Strasse 34
(73) RHEA VENDORS S.P.A.	81739 München(DE);
Via Trieste 49	(54) Dispositif pour mouiller et essorer une
21042 Caronno Pertusella(IT);	serpillière-TRADUCTION-Vorrichtung zum Befeuchten
(54) PROCEDE ET APPAREIL DE PREPARATION DE BOISSONS A	und Entfeuchten eines Feuchtwischers
PARTIR DE PRODUITS SOLUBLES	(30) 27.12.00 DE 10065370
(30) 19.10.05 IT MI20051986	(45) 24.03.10
(45) 10.03.10	<hr/>
<hr/>	(11) 1 284 629
(11) 1 950 150	(51) A 47 L 9/14
(51) A 47 J 31/40 B 65 D 85/804	(21) + (22) 01920051.8 05.04.01
(21) + (22) 07101087.0 24.01.07	(73) A.B. ELECTROLUX
(73) NESTEC S.A.	105 45 Stockholm(SE);
Avenue Nestlé 55	(54) CONTENEUR DE POUSSIÈRE
1800 Vevey(CH);	(30) 13.04.00 SE 0001405
(54) Identifizierung von getränkzutaten enthaltenden	(45) 10.03.10
kapseln	<hr/>
(45) 03.03.10	(11) 1 326 520
<hr/>	(51) A 47 L 9/14
(11) 2 037 783	(21) + (22) 01967879.6 11.09.01
(51) A 47 J 36/02 G 01 K 7/18	(73) A.B. ELECTROLUX (PUBL)
(21) + (22) 07823258.4 06.07.07	105 45 Stockholm(SE);
(73) SEB SA	(54) RECIPIENT A POUSSIÈRE POUR ASPIRATEUR
Les 4M Chemin du Petit Bois	(30) 22.09.00 SE 0003414
69130 Ecully(FR);	(45) 10.03.10
(54) ARTICLE CULINAIRE PERMETTANT LA DÉTECTION DE SA	<hr/>
TEMPÉRATURE PAR UNE PLAQUE DE CUISSON	(11) 1 349 481
(30) 06.07.06 FR 0606176	(51) A 47 L 15/42 D 06 F 39/10
(45) 17.03.10	B 01 D 29/03
<hr/>	(21) + (22) 01272636.0 05.12.01
(11) 2 053 950	(73) BSH BOSCH UND SIEMENS HAUSGERATE G.M.B.H.
(51) A 47 J 31/40	Carl-Wery-Strasse 34
(21) + (22) 07802861.0 24.08.07	81739 München(DE);
(73) DELICA A.G.	(54) TAMIS-TRADUCTION-SIEB
Hafenstrasse 120	(30) 29.12.00 DE 10065661
4127 Birsfelden(CH);	(45) 17.03.10
(54) MOYEN POUR TRANSPERCER UN EMBALLAGE-PORTION	<hr/>
COMPORTANT UN ÉLÉMENT D'EXTRACTION, DISPOSITIF	(11) 1 349 483
D'EXTRACTION DE L'ÉLÉMENT D'EXTRACTION CONTENU DANS	(51) A 47 L 15/42
L'EMBALLAGE-PORTION ET PROCÉDÉ DE PRODUCTION DUDIT	(21) + (22) 01989582.0 05.12.01
MOYEN-TRADUCTION-MITTEL ZUM PENETRIEREN EINER EIN	(73) BSH BOSCH UND SIEMENS HAUSGERATE G.M.B.H.
EXTRAKTIONSGUT ENTHALTENDEN PORTIONSVERPACKUNG,	Carl-Wery-Strasse 34
VORRICHTUNG ZUM EXTRAHIEREN DES IN DER	81739 München(DE);
PORTIONSVERPACKUNG ENTHALTENEN EXTRAKTIONSGUTS SOWIE	(54) RECIPIENT DE RINCAGE POUR
VERFAHREN ZUR HERSTELLUNG DES MITTELS	LAVE-VAISSELLE-TRADUCTION-SPÜLBEHÄLTER FÜR EINE
(30) 25.08.06 EP 06119565	GESCHIRRSPÜLMASCHINE
(45) 10.03.10	(30) 29.12.00 DE 10065678
<hr/>	(45) 17.03.10
(11) 2 081 475	<hr/>
(51) A 47 J 27/21 B 01 D 35/143	(11) 1 559 359
(21) + (22) 07819451.1 30.10.07	(51) A 47 L 9/00 A 47 L 9/28
(73) LAICA S.P.A.	(21) + (22) 05001761.5 28.01.05
Viale del Lavoro 10	(73) ALFRED KÄRCHER G.M.B.H. & CO. KG
36021 Barbarano Vicentino(IT);	Alfred-Kärcher-Strasse 28-40
(54) CARAFE POUR FILTRER DES LIQUIDES	71364 Winnenden(DE);
(30) 15.11.06 IT PD20060425	(54) Aspirateur-TRADUCTION-Staubsauger
(45) 03.03.10	(30) 30.01.04 DE 102004005500
<hr/>	(45) 10.03.10
(11) 1 927 308	<hr/>
(51) A 47 K 10/38	(11) 1 618 823
(21) + (22) 06024601.4 28.11.06	(51) A 47 L 9/12
(73) HAGLEITNER, HANS GEORG	(21) + (22) 05014351.0 01.07.05
Lindenallee 11	(73) WIEDEMANN, THOMAS
5700 Zell am See(AT);	St. Martin-Strasse 2/27
(54) Embout support-TRADUCTION-Lagerzapfen	A-6850 Dornbirn(AT);
(45) 24.03.10	(54) Aspirateur muni d'un dispositif de fixation du
<hr/>	filtre-TRADUCTION-Staubsauger mit einer Vorrichtung
(11) 1 943 933	zur Befestigung des Filters
(51) A 47 K 10/38	(30) 20.07.04 AT 51204 U
12	(45) 24.03.10

(11) 1 699 338
(51) A 47 L 15/00 A 47 L 15/24
(21) + (22) 04803488.8 03.12.04
(73) MEIKO MASCHINENBAU G.M.B.H. & CO. KG
Englerstrasse 3
77652 Offenburg(DE);

(54) LAVE-VAISSELLE A MODE DE FONCTIONNEMENT
CASHER-TRADUCTION-GESCHIRRSPÜLMASCHINE FÜR
KOSCHER-BETRIEB

(30) 08.12.03 DE 10357256
(45) 24.03.10

(11) 1 799 091
(51) A 47 L 13/58
(21) + (22) 05779152.7 26.08.05
(73) BSH BOSCH UND SIEMENS HAUSGERATE G.M.B.H.
Carl-Wery-Strasse 34
81739 München(DE);

(54) SYSTEME POUR ESSORER OU HUMIDIFIER UN
BALAI-MOUILLEUR-TRADUCTION-VORRICHTUNG ZUM
ENTFEUCHTEN ODER BEFEUCHTEN EINES FEUCHTWISCHERS

(30) 09.09.04 DE 102004044026
(45) 24.03.10

(11) 1 815 780
(51) A 47 L 15/44 D 06 F 39/02
(21) + (22) 07000581.4 12.01.07
(73) MIELE & CIE. K.G.
Carl-Miele-Strasse 29
33332 Gütersloh(DE);

(54) Système pour le dosage d'un agent de traitement dans
un dispositif automatique de nettoyage ou
désinfection-TRADUCTION-System zum Dosieren eines
Behandlungsmittels in einen Reinigungs- oder
Desinfektionsautomaten

(30) 07.02.06 DE 102006005769
(45) 03.03.10

(11) 1 824 373
(51) A 47 L 15/42 A 47 L 15/00
A 47 L 15/46 A 61 L 2/24
(21) + (22) 05799999.7 31.10.05
(73) MEIKO MASCHINENBAU G.M.B.H. & CO. KG
Englerstrasse 3
77656 Offenburg(DE);

(54) PROCEDE POUR EVALUER ET GARANTIR UN EFFET HYGIENIQUE
THERMIQUE-TRADUCTION-VERFAHREN ZUR BEURTEILUNG UND
SICHERSTELLUNG VON THERMISCHER HYGIENEWIRKUNG

(30) 19.11.04 DE 102004056052
(45) 31.03.10

(11) 1 827 198
(51) A 47 L 15/48 D 06 F 58/24
A 47 L 15/42
(21) + (22) 05801270.9 25.10.05
(73) BSH BOSCH UND SIEMENS HAUSGERATE G.M.B.H.
Carl-Wery-Strasse 34
81739 München(DE);

(54) LAVE-VAISSELLE-TRADUCTION-GESCHIRRSPÜLMASCHINE

(30) 09.12.04 DE 102004059425 28.01.05 DE 102005004095
(45) 03.03.10

(11) 1 833 354
(51) A 47 L 15/48
(21) + (22) 05816311.4 06.12.05
(73) BSH BOSCH UND SIEMENS HAUSGERATE G.M.B.H.
Carl-Wery-Strasse 34
81739 München(DE);

(54) LAVE-VAISSELLE-TRADUCTION-GESCHIRRSPÜLMASCHINE

(30) 09.12.04 DE 102004059425 28.01.05 DE 102005004094
(45) 03.03.10

(11) 1 845 830
(51) A 47 L 9/00
(21) + (22) 05815799.1 07.12.05
(73) BSH BOSCH UND SIEMENS HAUSGERATE G.M.B.H.
Carl-Wery-Strasse 34
81739 München(DE);

(54) ASPIRATEUR COMPRENANT UN ELEMENT DE DEVERROUILLAGE
DE COUVERCLE-TRADUCTION-STAUBSAUGER MIT EINEM
DECKELENTRIEGELUNGSELEMENT

(30) 31.01.05 DE 102005004377
(45) 10.03.10

(11) 1 875 022
(51) A 47 L 15/42 E 05 C 3/24
(21) + (22) 06743299.7 13.04.06
(73) BSH BOSCH UND SIEMENS HAUSGERATE G.M.B.H.
Carl-Wery-Strasse 34
81739 München(DE);

(54) APPAREIL MENAGER COMPRENANT UN DISPOSITIF DE
VERROUILLAGE-TRADUCTION-HAUSHALTSGERÄT MIT EINER
VERRIEGELUNGSVORRICHTUNG

(30) 19.04.05 DE 102005017871
(45) 10.03.10

(11) 1 997 949
(51) A 47 L 15/44 D 06 F 39/02
(21) + (22) 08104036.2 20.05.08
(73) VESTEL BEYAZ ESYA SANAYI VE TICARET A.S.
Organize Sanayi Bölgesi
45030 Manisa(TR);

(54) Machine à laver

(30) 01.06.07 TR 200703765
(45) 17.03.10

(11) 2 030 548
(51) A 47 L 5/28 A 47 L 9/00
A 47 L 9/24 A 47 L 9/32
(21) + (22) 08014588.1 16.08.08
(73) MIELE & CIE. K.G.
Carl-Miele-Strasse 29
33332 Gütersloh(DE);

(54) Aspirateur vertical-TRADUCTION-Upright-Staubsauger

(30) 30.08.07 DE 102007040958
(45) 17.03.10

(11) 2 094 146
(51) A 47 L 15/42 A 47 L 15/50
(21) + (22) 07822097.7 31.10.07
(73) BSH BOSCH UND SIEMENS HAUSGERATE G.M.B.H.
Carl-Wery-Strasse 34
81739 München(DE);

(54) LAVE-VAISSELLE AVEC PONT DE SURFACES DE
ROULEMENT-TRADUCTION-GESCHIRRSPÜLMASCHINE MIT
LAUFFLÄCHENBRÜCKE

(30) 09.11.06 DE 102006052888
(45) 17.03.10

(11) 1 096 880
(51) A 61 B 5/103
(21) + (22) 99935170.3 14.07.99
(73) HOLLANDSE EXPLOITATIE MAATSCHAPPIJ (LOK) B.V.
Sarphatistraat 38
1018 GM Amsterdam(NL);

(54) Inrichting voor het uitvoeren van een test op en
werkwijze voor het vaststellen van een cervicaal
acceleratie letsel

(30) 14.07.98 NL 1009646
(45) 17.03.10

(11) 1 455 659
(51) A 61 B 17/12 A 61 F 5/24
(21) + (22) 02793611.1 10.12.02
(73) RADI MEDICAL SYSTEMS A.B.
Palmladsgatan 10
754 50 Uppsala(SE);

(54) DISPOSITIF D'APPLICATION D'UNE PRESSION EXTERNE
ASSOCIEE A UN TRAITEMENT DE COAGULATION DE PLAIES
PUNCTIFORMES

(30) 18.12.01 US 20495
(45) 31.03.10

(11) 1 475 031
(51) A 61 B 1/012
(21) + (22) 04010501.7 03.05.04
(73) INVENDO MEDICAL G.M.B.H.
Weberstrasse 17
69469 Weinheim(DE);

(54) Tige endoscopique-TRADUCTION-Endoskopschaft

(30) 05.05.03 DE 10320228
(45) 24.03.10

(11) 1 517 646
(51) A 61 B 18/14
(21) + (22) 03760637.3 17.06.03
(73) CELON A.G. MEDICAL INSTRUMENTS
Rheinstrasse 8
14513 Teltow(DE);

(54) AIGUILLE A ELECTRODE-TRADUCTION-ELEKTRODENNADEL

(30) 19.06.02 DE 10228085
(45) 10.03.10

(11) 1 518 495
(51) A 61 B 5/00
(21) + (22) 04021094.0 04.09.04
(73) ROCHE DIAGNOSTICS G.M.B.H.
Sandhofer Strasse 116
68305 Mannheim (DE);
F. HOFFMANN-LA ROCHE A.G.
Grenzacherstrasse 124
4070 Basel(CH)

(54) Procédé et dispositif de surveillance continue de la
concentration d'un analyte-TRADUCTION-Verfahren und
Gerät zur laufenden Überwachung der Konzentration
eines Analyten

(30) 23.09.03 DE 10343863
(45) 31.03.10

(11) 1 563 810

(51) A 61 B 19/00 A 61 F 2/46
(21) + (22) 05356029.8 09.02.05
(73) TORNIER
Rue Doyen Gosse
38330 Saint-Ismier(FR);
(54) Dispositif chirurgical d'implantation d'une prothèse
totale de hanche
(30) 10.02.04 FR 0401281
(45) 31.03.10

BEGUIN, LAURENT
14 Chemin Persles
69540 Irigny(FR);
DESMOINEAUX, PIERRE
37 Rue de la Bourboule
78150 Le Chesnay(FR)
(54) Clou centromédullaire d'ostéosynthèse
(30) 09.11.05 FR 0553393
(45) 10.03.10

(11) 1 568 888
(51) A 61 B 1/00 F 04 D 7/08
G 21 C 19/00 G 21 C 19/02
G 21 F 9/22
(21) + (22) 05270003.6 25.02.05
(73) VISURAY AS
Strandbakken 10
NO-4070 Randaberg(NO);
(54) Appareil et procédé pour récupérer du matériel
radioactif d'un endroit fermé
(30) 27.02.04 NO 20040882 23.02.05 NO 20050975
(45) 03.03.10

(11) 1 814 471
(51) A 61 B 17/56 A 61 F 2/46
(21) + (22) 05793736.9 31.08.05
(73) SYNVASIVE TECHNOLOGY, INC.
4925 Robert J. Mathews Parkway
El Dorado Hills CA 95762(US);
(54) Dynamischer Knieausgleicher mit druckmessung
(30) 25.10.04 US 973936
(45) 03.03.10

(11) 1 643 916
(51) A 61 B 17/15
(21) + (22) 04767685.3 15.07.04
(73) DEPUY (IRELAND) LIMITED
Loughbeg
Ringaskiddy County Cork(IE);
(54) DISPOSITIF D'AIDE POUR L'IMPLANTATION DE PROTHESES
TOTALES DU GENOU
(30) 16.07.03 FR 0308698
(45) 17.03.10

(11) 1 854 406
(51) A 61 B 5/06
(21) + (22) 07251969.7 11.05.07
(73) BIOSENSE WEBSTER, INC.
3333 Diamond Canyon Road
Diamond Bar CA 91765(US);
(54) Suivi de position de transpondeurs à résonance
passive
(30) 12.05.06 US 383020
(45) 03.03.10

(11) 1 663 038
(51) A 61 B 17/78 A 61 B 17/80
A 61 B 17/74 A 61 B 17/86
(21) + (22) 04783442.9 08.09.04
(73) SMITH & NEPHEW, INC.
1450 Brooks Road
Memphis Tennessee 38116(US);
(54) ENSEMBLE DE PLAQUE ORTHOPÉDIQUE ET DE VIS
(30) 08.09.03 US 658351
(45) 17.03.10

(11) 1 862 134
(51) A 61 B 17/32 A 61 B 17/28
(21) + (22) 06076829.8 30.06.97
(73) UNIVERSITY OF MASSACHUSETTS
One Beacon Street 26th floor
Boston MA 02108 (US);
SMITH & NEPHEW, INC.
160 Dascomb Road
Andover MA 01810(US)
(54) An figerspitzten angebrachtes instrument
(30) 01.07.96 US 17854 P 04.03.97 US 811546
(45) 24.03.10

(11) 1 675 514
(51) A 61 B 17/72
(21) + (22) 03750230.9 21.10.03
(73) SYNTHES GMBH
Eimattstrasse 3
4436 Oberdorf(CH);
(54) CLOU INTRAMEDULLAIRE-TRADUCTION-MARKNAGEL
(45) 31.03.10

(11) 1 874 196
(51) A 61 B 17/072 A 61 B 17/068
(21) + (22) 05738998.3 21.04.05
(73) SATIETY, INC.
2470 Embarcadero Way
Palo Alto CA 94303-3313();
(54) DISPOSITIF A PLI SIMPLE POUR LA FIXATION DE TISSUS
(30) 15.04.05 US 107382
(45) 31.03.10

(11) 1 764 048
(51) A 61 B 17/70 A 61 B 17/80
(21) + (22) 06016992.7 16.08.06
(73) ULRICH G.M.B.H. & CO. KG
Buchbrunnenweg 12
89081 Ulm(DE);
(54) Plaque ventrale-TRADUCTION-Ventrale Platte
(30) 16.09.05 DE 102005044532
(45) 10.03.10

(11) 1 883 340
(51) A 61 B 5/00 A 61 B 8/00
G 09 B 23/28
(21) + (22) 06747547.5 17.05.06
(73) NEDERLANDSE ORGANISATIE VOOR
TOEGEPAST-NATUURWETENSCHAPPELIJK ONDERZOEK TNO
Schoemakerstraat 97
2628 VK Delft(NL);
(54) Fantoominrichting
(30) 27.05.05 EP 05076253
(45) 31.03.10

(11) 1 793 739
(51) A 61 B 6/14
(21) + (22) 05759695.9 12.07.05
(73) DURR DENTAL A.G.
Höpfheimer Strasse 17
74321 Bietigheim-Bissingen(DE);
(54) PROCÉDE POUR DETERMINER LA POSITION RELATIVE
THEORIQUE D'UN PATIENT DANS UN APPAREIL
RADIOGRAPHIQUE PANORAMIQUE DENTAIRE ET LA
TRAJECTOIRE THEORIQUE SELON LAQUELLE LEDIT APPAREIL
DOIT ETRE DEPLACÉ PAR RAPPORT A UN PATIENT ET
DISPOSITIF APPROPRIÉ A CET
EFFET-TRADUCTION-VERFAHREN ZUR BESTIMMUNG DER
SOLL-RELATIVLAGE EINES PATIENTEN IN EINEM DENTALEN
PANORAMA-RÖNTGengerät bzw. der SOLL-BAHN, AUF
WELCHER DIESES BEZÜGLICH EINES PATIENTEN BEWEGT WIRD
SOWIE EINE DAFÜR GEEIGNETE VORRICHTUNG
(30) 27.08.04 DE 102004041440
(45) 10.03.10

(11) 1 891 895
(51) A 61 B 5/06 A 61 B 19/00
(21) + (22) 07253262.5 20.08.07
(73) BIOSENSE WEBSTER, INC.
3333 Diamond Canyon Road
Diamond Bar CA 91765(US);
(54) Suivi de position de distorsions immunitaires
utilisant l'extrapolation de la fréquence
(30) 21.08.06 US 465920
(45) 03.03.10

(11) 1 795 138
(51) A 61 B 17/72
(21) + (22) 06301140.7 09.11.06
(73) SOC. DE GENIE MEDICAL - SGM
19 Rue Victor Grignard ZI de Montreynaud
42000 Saint Etienne (FR);
COLLIN, PHILIPPE
Le Haut Plessis
35590 Claves(FR);
JULIEN, YANN
22 Rue Buffon
21240 Talant(FR);

(11) 1 904 150
(51) A 61 B 17/54 A 61 C 17/02
A 61 M 37/00
(21) + (22) 05703060.3 05.01.05
(73) TAVTECH LTD.
56 Haatzmaout Street P.O Box 1167 City Gate Bldg 56
56000 Yehud(IL);
(54) Hochgeschwindigkeits-flüssiggasnebel-gewebeabrasions-
orrichtung
(45) 31.03.10

(11) 1 912 556
(51) A 61 B 5/00 A 61 B 10/00
(21) + (22) 06744004.0 25.05.06
(73) PLAQUETEC LTD
123 Buckingham Palace Road London SW1W 9SR();
(54) Cathéter de prise de sang
(30) 26.05.05 GB 0510801

(45) 03.03.10

(11) 1 913 888
(51) A 61 B 17/88 A 61 F 2/46
B 01 F 11/00 B 01 F 15/02
(21) + (22) 08151033.1 17.06.05
(73) BONE SUPPORT A.B.
Scheelevägen 19A
223 70 Lund();
(54) Dispositif de production de série durcissable
(30) 22.06.04 SE 0401604
(45) 17.03.10

(11) 2 014 331
(51) A 61 B 17/00 A 61 B 17/88
A 61 M 37/00
(21) + (22) 08012342.5 09.07.08
(73) KARL STORZ G.M.B.H. & CO. KG
Mittelstraße 8
78532 Tuttlingen(DE);
(54) Dispositif d'application intracorporelle des
dispositifs médicaux-TRADUCTION-Vorrichtung zur
intrakorporalen Applikation medizinischer Hilfsmittel
(30) 12.07.07 DE 102007032482
(45) 10.03.10

(11) 2 016 913
(51) A 61 B 17/16 A 61 B 17/32
(21) + (22) 07014255.9 20.07.07
(73) RICHARD WOLF G.M.B.H.
Pforzheimer Strasse 32
75438 Knittlingen(DE);
(54) Instrument endoscopique-TRADUCTION-Endoskopisches
Instrument
(45) 03.03.10

(11) 2 049 037
(51) A 61 B 19/08 A 61 B 1/00
A 61 B 19/00
(21) + (22) 06777411.7 21.06.06
(73) STEFFEN, RUDOLF
Brunngasse 14
3011 Bern(CH);
(54) DISPOSITIF POUR INTRODUIRE ET POSITIONNER DES
INSTRUMENTS CHIRURGICAUX-TRADUCTION-VORRICHTUNG ZUM
EINFÜHREN UND POSITIONIEREN VON CHIRURGISCHEN
INSTRUMENTEN
(45) 17.03.10

(11) 2 068 718
(51) A 61 B 10/02
(21) + (22) 07820739.6 01.10.07
(73) ALLFLEX EUROPE SAS
Route Des Eaux Bp 70
35502 Vitre Cedex(FR);
(54) DISPOSITIF DE PRELEVEMENT DE TISSU BIOLOGIQUE POUR
L'IDENTIFICATION DES ANIMAUX
(30) 06.10.06 FR 0608800
(45) 31.03.10

(11) 1 614 396
(51) A 61 C 13/00
(21) + (22) 05106162.0 07.07.05
(73) SIRONA DENTAL SYSTEMS G.M.B.H.
Fabrikstrasse 31
64625 Bensheim(DE);
(54) Procédé pour fabriquer des prothèses
dentaires-TRADUCTION-Verfahren zur Herstellung eines
dentalen Zahnersatzteils
(30) 08.07.04 DE 102004033248
(45) 10.03.10

(11) 1 728 485
(51) A 61 C 7/14 A 61 C 7/00
(21) + (22) 06114810.2 01.06.06
(73) SIRONA DENTAL SYSTEMS G.M.B.H.
Fabrikstrasse 31
64625 Bensheim(DE);
(54) Procédé de fabrication d'un bracket orthodontique et
dispositif de positionnement du bracket
orthodontique-TRADUCTION-Verfahren zur Herstellung
eines orthodontischen Brackets und einer
Positionierhilfe für das Bracket
(30) 01.06.05 DE 102005025557
(45) 17.03.10

(11) 1 904 150
(51) A 61 C 17/02 A 61 M 37/00
A 61 B 17/54
(21) + (22) 05703060.3 05.01.05
(73) TAVTECH LTD.
56 Haatzmaout Street P.O Box 1167 City Gate Bldg 56
56000 Yehud(IL);
(54) Hochgeschwindigkeits-flüssiggasnebel-gewebeabstrahlungs-
vorrichtung
(30) 23.04.01 US 285862 P 22.05.01 US 292601 P
(45) 03.03.10

(45) 31.03.10

(11) 1 915 973
(51) A 61 C 13/20 F 27 B 17/02
F 27 D 19/00
(21) + (22) 07019094.7 27.09.07
(73) IVOCCLAR VIVADENT AG
Bendererstrasse 2
9494 Schaan(LI);
(54) Procédé de fonctionnement d'un four à pression ainsi
que four à pression-TRADUCTION-Verfahren zum Betrieb
eines Pressofens sowie Pressofen
(30) 27.10.06 DE 102006050830
(45) 10.03.10

(11) 1 959 860
(51) A 61 C 19/04
(21) + (22) 05815433.7 05.12.05
(73) BIEN-AIR HOLDING SA
Länggasse 60
2500 Bienne 6(CH);
(54) ACCESSOIRE POUR APPAREIL LOCALISATEUR D'APEX
(45) 31.03.10

(11) 1 982 673
(51) A 61 C 8/00
(21) + (22) 08005570.0 26.03.08
(73) ENGESSER, URS
6 Alte Steinacherstrasse
8804 Au(CH);
(54) Dispositif d'installation dans une structure de
support-TRADUCTION-Vorrichtung zum Einsetzen in eine
Trägerstruktur
(30) 16.04.07 DE 102007018198
(45) 24.03.10

(11) 2 023 847
(51) A 61 C 7/10
(21) + (22) 07720163.0 24.05.07
(73) MEDARTIS A.G.
Hochbergerstrasse 60E
4057 Basel(CH);
(54) DISTRACTEUR PALATIN ORAL-TRADUCTION-ENORALER
PALATINAL-DISTRAKTOR
(30) 26.05.06 CH 861062006
(45) 10.03.10

(11) 0 957 771
(51) A 61 F 13/00
(21) + (22) 96912953.5 19.04.96
(73) GRAU, BERNARD
Kibbutz Galuyot Street 3/45
Jerusalem(IL);
(54) Noodbandage
(30) 14.02.96 US 601224
(45) 03.03.10

(11) 1 276 437
(51) A 61 F 2/82
(21) + (22) 01919723.5 27.03.01
(73) NEOVASC MEDICAL LTD.
6 Yoni Netanyahu Street
Or Yehuda 60376(IL);
(54) Vernauwend implantaat
(30) 27.03.00 US 534968
(45) 10.03.10

(11) 1 276 439
(51) A 61 F 2/24 A 61 L 27/00
(21) + (22) 01945061.8 27.04.01
(73) CORLIFE GBR
Feodor-Lynen-Strasse 23
30625 Hannover(DE);
(54) PROTHESE INDIVIDUELLE DE VALVULE DU SINUS
VEINEUX-TRADUCTION-INDIVIDUELLE VENENKLAPPENPROTHESE
(30) 27.04.00 DE 10020540
(45) 24.03.10

(11) 1 424 973
(51) A 61 F 13/00
(21) + (22) 02764330.3 23.04.02
(73) EURO-CELTIQUE S.A.
2 avenue Charles de Gaulle
1653 Luxembourg(LU);
(54) Wegwerpsysteem voor transdermale doseervorm
(30) 23.04.01 US 285862 P 22.05.01 US 292601 P
(45) 03.03.10

(11) 1 432 370
(51) A 61 F 2/44 A 61 F 2/46
(21) + (22) 02798760.1 12.09.02
(73) FORTIN, FREDERIC
36 allée des Passerines
33600 Pessac(FR);

(54) PROTHESE DE NUCLEUS INTERVERTEBRAL ET SON DISPOSITIF
D'INSERTION
(30) 14.09.01 FR 0111905
(45) 17.03.10

(11) 1 443 879
(51) A 61 F 2/44
(21) + (22) 02788060.8 15.11.02
(73) LOUIS, RENE
4 bis impasse du Roc-Fleuri
13008 Marseille (FR);
TROPANO, PATRICK
1 rue Martiny Le Mendoza
13008 Marseille (FR);
BRONSARD, JEAN-JACQUES
10 impasse Vermer
13007 Marseille (FR);
LOUIS, CHRISTIAN
122 chemin Carreirade d'Allauch
13400 Aubagne (FR)

(54) PROTHESE D'ARTICULATION VERTEBRALE POSTERIEURE
(30) 15.11.01 FR 0114766
(45) 17.03.10

(11) 1 455 659
(51) A 61 F 5/24 A 61 B 17/12
(21) + (22) 02793611.1 10.12.02
(73) RADI MEDICAL SYSTEMS A.B.
Palmladsgatan 10
754 50 Uppsala (SE);
(54) DISPOSITIF D'APPLICATION D'UNE PRESSION EXTERNE
ASSOCIEE A UN TRAITEMENT DE COAGULATION DE PLAIES
PUNCTIFORMES
(30) 18.12.01 US 20495
(45) 31.03.10

(11) 1 563 810
(51) A 61 F 2/46 A 61 B 19/00
(21) + (22) 05356029.8 09.02.05
(73) TORNIER
Rue Doyen Gosse
38330 Saint-Ismier (FR);
(54) Dispositif chirurgical d'implantation d'une prothèse
totale de hanche
(30) 10.02.04 FR 0401281
(45) 31.03.10

(11) 1 646 335
(51) A 61 F 2/38
(21) + (22) 04757128.6 19.07.04
(73) EXACTECH, INC.
2320 N.W. 66th Court
Gainesville FL 32653 (US);
(54) PROTHESE DE GENOU A APPUI MOBILE
(30) 17.07.03 US 487907 P 09.03.04 US 551369 P
(45) 24.03.10

(11) 1 669 092
(51) A 61 F 2/06 A 61 K 49/04
A 61 M 25/10
(21) + (22) 06001041.0 20.12.01
(73) BAYER SCHERING PHARMA A.G.
Müllerstrasse 178
13353 Berlin (DE);
(54) Préparation de prévention de la
restenose-TRADUCTION-Zubereitung für
Restenoseprophylaxe
(30) 26.03.01 DE 10115740
(45) 31.03.10

(11) 1 675 530
(51) A 61 F 2/16 G 02 C 7/14
(21) + (22) 04790014.7 19.10.04
(73) PHILIPPS-UNIVERSITAT MARBURG
Biegenstrasse 10
35032 Marburg (DE);
(54) ENSEMBLE LENTILLE INTRAOCULAIRE POUR AMELIORER LA
VISION EN CAS DE
RETINOPATHIE-TRADUCTION-INTRAOKULARE
LINSENEINRICHTUNG ZUR VERBESSERUNG DES SEHVERMÖGENS
BEI NETZHAUTERKRANKUNGEN
(30) 20.10.03 DE 10349254
(45) 31.03.10

(11) 1 696 822
(51) A 61 F 2/00 A 61 K 9/00
(21) + (22) 04796413.5 26.10.04
(73) PSIVIDA US INC.
400 Pleasant Street
Watertown MA 02472 (US);
(54) IMPLANT INJECTABLE A LIBERATION PROLONGEE COMPRENANT
UN NOYAU A MATRIICE BIOERODABLE ET UN REVETEMENT
BIOERODABLE
(30) 13.11.03 US 714549 09.02.04 US 543368 P
(45) 17.03.10

(11) 1 696 842
(51) A 61 F 5/055
(21) + (22) 04816084.0 26.11.04
(73) XCEED HOLDINGS (PTY) LTD
50 Kiepersol Crescent Atlas Gardens
7550 Durbanville (ZA);
(54) MINERVE
(30) 26.11.03 ZA 200309174
(45) 10.03.10

(11) 1 702 598
(51) A 61 F 13/15 A 61 F 13/62
(21) + (22) 05005695.1 16.03.05
(73) FAMECCANICA. DATA S.P.A.
Via Aterno 136
66020 Sambuceto di S. Giovanni Teatino (Chieti) (IT);
(54) Procédé de fabrication d'articles hygiéniques
absorbants préfixés
(45) 03.03.10

(11) 1 753 379
(51) A 61 F 5/37
(21) + (22) 05741838.6 18.05.05
(73) PAUL HARTMANN A.G.
Paul-Hartmann-Strasse 12
89522 Heidenheim (DE);
(54) BANDAGE POUR L'EPAULE ET LE BRAS-TRADUCTION-BANDAGE
FÜR DEN SCHULTER- UND OBERARMBEREICH
(30) 07.06.04 DE 102004028604
(45) 10.03.10

(11) 1 779 827
(51) A 61 F 13/15
(21) + (22) 05780219.1 12.08.05
(73) LIVEDO CORP.
45-2 Handaotsu Kanadacho
Shikokuchuo-shi Ehime 799-0122 (JP);
(54) CULOTTES JETABLES
(30) 17.08.04 JP 2004237235
(45) 03.03.10

(11) 1 814 471
(51) A 61 F 2/46 A 61 B 17/56
(21) + (22) 05793736.9 31.08.05
(73) SYNVASIVE TECHNOLOGY, INC.
4925 Robert J. Mathews Parkway
El Dorado Hills CA 95762 (US);
(54) Dynamischer Knieausgleich mit druckmessung
(30) 25.10.04 US 973936
(45) 03.03.10

(11) 1 824 756
(51) A 61 F 15/00 B 65 D 75/30
(21) + (22) 05809149.7 09.11.05
(73) LABTEC G.M.B.H.
Ralffeisenstrasse 4
40764 Langenfeld (DE);
(54) UNITE D'EMBALLAGE PRIMAIRE POUR DES FORMES
GALENIQUES
PLATES-TRADUCTION-PRIMÄRVERPACKUNGSEINHEIT FÜR
FLÄCHENFÖRMIGE DARREICHUNGSFORMEN
(30) 23.11.04 DE 102004056576
(45) 17.03.10

(11) 1 841 385
(51) A 61 F 2/44 A 61 F 2/46
(21) + (22) 05707077.3 28.01.05
(73) ADVANCED MEDICAL TECHNOLOGIES A.G.
Kasteler Strasse 11
66620 Nonnweiler-Braunshausen (DE);
(54) IMPLANT POUR L'ARTHRODESE TRANSFORAMINALE
INTERCORPOREALE-TRADUCTION-IMPLANTAT ZUR
TRANSFORAMINALEN INTERCORPORELEEN FUSION
(45) 10.03.10

(11) 1 843 723
(51) A 61 F 2/44
(21) + (22) 05707733.1 09.03.05
(73) ADVANCED MEDICAL TECHNOLOGIES A.G.
Kasteler Strasse 11
66620 Nonnweiler-Braunshausen (DE);
(54) IMPLANT EXPANSIBLE DESTINE A ETRE PLACE ENTRE DES
CORPS VERTEBRAUX-TRADUCTION-AUFSPREIZBARES IMPLANTAT
ZUR ANORDNUNG ZWISCHEN DEN WIRBELKÖRPERN
(30) 01.02.05 DE 102005004563
(45) 03.03.10

(11) 1 869 119
(51) A 61 F 13/49 A 61 F 13/53
A 61 L 15/60 C 08 L 33/02
(21) + (22) 06731938.4 11.04.06
(73) NIPPON SHOKUBAI CO., LTD.
1-1 Koraihashi 4-chome Chuo-ku
Osaka-shi Osaka 541-0043 (JP);

(54) AGENT ABSORBANT DE L' EAU PARTICULAIRE INCLUANT UNE RESINE ABSORBANTE A BASE D' ACIDE POLYACRYLIQUE (POLYACRYLATE) COMME COMPOSANT PRINCIPAL, SON PROCEDE DE PRODUCTION, A ME ABSORBANTE ET ARTICLE ABSORBANT DANS LESQUELS L' AGENT ABSORBANT DE L' EAU PARTICULAIRE EST UTILISE
(30) 12.04.05 JP 2005114788
(45) 03.03.10

(11) 1 874 863
(51) A 61 F 13/49 A 61 F 13/53
A 61 L 15/60 C 08 L 33/02
(21) + (22) 06731731.3 06.04.06
(73) NIPPON SHOKUBAI CO., LTD.
1-1 Koraibashi 4-chome Chuo-ku
Osaka-shi Osaka 541-0043(JP);
(54) AGENT D'ABSORPTION D'EAU PARTICULAIRE, COEUR
ABSORBANT D' EAU ET ARTICLE D' ABSORPTION
(30) 06.04.05 JP 2005109779
(45) 03.03.10

(11) 1 891 942
(51) A 61 F 9/00 A 61 K 9/22
A 61 K 9/20
(21) + (22) 07012726.1 07.04.00
(73) EYELAB GROUP, LLC
2350 Washtenaw Avenue
Ann Arbor MI 48104(US);
(54) Insert ophtalmique et procédé de libération modifiée
de médication de l'oeil
(30) 19.04.99 US 294720
(45) 03.03.10

(11) 1 897 518
(51) A 61 F 2/44 A 61 F 2/46
(21) + (22) 07405257.2 30.08.07
(73) COLIGNE A.G.
Utoquai 43
8008 Zürich(CH);
(54) Implant rachidiens et instrument
(30) 05.09.06 US 842158 P
(45) 03.03.10

(11) 1 913 888
(51) A 61 F 2/46 B 01 F 11/00
B 01 F 15/02 A 61 B 17/88
(21) + (22) 08151033.1 17.06.05
(73) BONE SUPPORT A.B.
Scheelevägen 19A
223 70 Lund();
(54) Dispositif de production de série durcissable
(30) 22.06.04 SE 0401604
(45) 17.03.10

(11) 1 926 454
(51) A 61 F 2/16 G 02 B 1/02
A 61 L 27/00
(21) + (22) 06805809.8 22.09.06
(73) DR. SCHMIDT INTRAOCULARLINSEN G.M.B.H.
Westerwaldstrasse 11-13
53757 St. Augustin(DE);
(54) LENTILLE INTRAOCULAIRE-TRADUCTION-INTRAOKULARLINSE
(30) 23.09.05 DE 102005045540
(45) 24.03.10

(11) 1 935 375
(51) A 61 F 2/06
(21) + (22) 07024710.1 20.12.07
(73) AESCULAP A.G.
Am Aesculap-Platz
78532 Tuttlingen(DE);
(54) Prothèse tissulaire de sinus aortique avec
bulbe-TRADUCTION-Gewebe Aortensinusprothese mit
Bulbus
(30) 22.12.06 DE 102006062360 13.03.07 DE 102007013428
19.10.07 WO PCT/EP2007/0
(45) 10.03.10

(11) 1 940 330
(51) A 61 F 5/03 A 61 F 5/30
(21) + (22) 06804368.6 27.10.06
(73) GARVINGTON RESEARCH&DEVELOPMENT INC.
1311 Missouri Avenue South
Clearwater FL 33756 (US);
HEARTSEASE THERAPY, LLC
7793 Brigham Road
Gates Mills OH 44040(US)
(54) Dispositif de support pour cage
thoracique-TRADUCTION-Stützvorrichtung für den
Brustkorb
(30) 28.10.05 AT 17682005
(45) 31.03.10

(11) 1 990 032
(51) A 61 F 9/007
17

(21) + (22) 08156019.5 09.05.08
(73) ALCON, INC.
P.O. Box 62 Bösch 69
6331 Hünenberg(CH);
(54) Pièce à main à ultrasons
(30) 10.05.07 US 746685
(45) 24.03.10

(11) 2 027 834
(51) A 61 F 5/11
(21) + (22) 07021510.8 06.11.07
(73) 3TO G.M.B.H.
Birkenstr. 8
82041 Deisenhofen(DE);
(54) Dispositif destiné à la correction
d'ongle-TRADUCTION-Vorrichtung zur Nagelkorrektur
(30) 26.07.07 DE 102007035031
(45) 17.03.10

(11) 2 072 026
(51) A 61 F 2/18
(21) + (22) 08018714.9 25.10.08
(73) HEINZ KURZ G.M.B.H. MEDIZINTECHNIK
Tübinger Strasse 3
72144 Dusslingen(DE);
(54) Prothèse totale de l'oreille moyenne
modulaire-TRADUCTION-Modulare Mittelohr-Totalprothese
(30) 21.12.07 DE 102007062151
(45) 24.03.10

(11) 2 083 750
(51) A 61 F 2/06 A 61 F 2/00
D 04 H 1/70 D 04 H 3/02
D 04 H 3/07 D 06 M 10/02
A 61 L 27/50 A 61 L 27/34
A 61 L 31/14 A 61 L 31/10
D 06 B 13/00
(21) + (22) 07817604.7 01.10.07
(73) NONWOTECC MEDICAL G.M.B.H.
Nattermannallee 1
50829 Köln(DE);
(54) STRUCTURE PLANE ET PROCÉDÉ DE FABRICATION D'UNE
STRUCTURE PLANE-TRADUCTION-FLÄCHENGEFÜGE UND
VERFAHREN ZUR HERSTELLUNG EINES FLÄCHENGEFÜGES
(30) 26.10.06 DE 102006051013
(45) 10.03.10

(11) 1 658 031
(51) A 61 G 5/14
(21) + (22) 04768091.3 17.08.04
(73) CORCOST LTD
22 Great Close
Cawood North Yorkshire YO8 3UG(GB);
(54) Sta-op zetels
(30) 18.08.03 GB 0319533 18.08.03 GB 0319526
18.08.03 GB 0319538
(45) 17.03.10

(11) 1 743 614
(51) A 61 G 7/10
(21) + (22) 06116747.4 06.07.06
(73) AQUATEC G.M.B.H.
Alemannenstrasse 10
88316 Isny(DE);
(54) Elévateur de bain-TRADUCTION-Badewannenlifter
(30) 14.07.05 DE 202005011259
(45) 03.03.10

(11) 1 785 122
(51) A 61 G 13/08 A 61 G 13/02
(21) + (22) 06123443.1 03.11.06
(73) MAQUET G.M.B.H. & CO. KG
Kehler Strasse 31
76437 Rastatt(DE);
(54) Dispositif pour régler la surface de couchage d'une
table d'opération-TRADUCTION-Einrichtung zum
Verstellen der Liegefläche eines Operationstisches
(30) 10.11.05 DE 102005053754
(45) 31.03.10

(11) 1 859 765
(51) A 61 G 5/14 A 61 G 5/10
(21) + (22) 07010023.5 21.05.07
(73) VASSILLI S.R.L.
Via Irpinia No. 1-3 Z.I.
35020 Saonara (PD)(IT);
(54) Chaise roulante améliorée pour réhabilitation
verticale
(30) 24.05.06 IT PD20060208
(45) 31.03.10

(11) 1 886 656
(51) A 61 G 7/10
(21) + (22) 07013852.4 14.07.07
(73) PETERMANN G.M.B.H.

Ziegelhaus 12
91601 Dombühl(DE);
(54) Lève personne pour
baignoire-TRADUCTION-Badewannenlifter
(30) 09.08.06 DE 102006037367
(45) 31.03.10

(11) 1 913 917
(51) A 61 G 5/08
(21) + (22) 06122374.9 16.10.06
(73) INVACARE INTERNATIONAL SARL
Route de Cité-Ouest 2
1196 Gland(CH);
(54) Châssis de fauteuil roulant pliable
(45) 03.03.10

(11) 2 029 081
(51) A 61 G 13/02 A 61 G 13/10
(21) + (22) 07731321.1 19.04.07
(73) STERIS SURGICAL TECHNOLOGIES
645 Rue des Châtaigniers
45770 Saran(FR);
(54) DISPOSITIF DE GUIDAGE POUR TABLE D'OPÉRATION
COMPRENANT DES BRAS DE GUIDAGE APTES À ÊTRE FIXÉS DE
MANIÈRE AMOVIBLE SUR LADITE TABLE, ET TABLE
D'OPÉRATION COMPORTANT DE TELS BRAS DE GUIDAGE
(30) 18.05.06 FR 0604464
(45) 03.03.10

(11) 2 091 495
(51) A 61 G 7/10
(21) + (22) 07818878.6 10.10.07
(73) HECKERT ENGINEERING A.G.
Juchstrasse 45
8500 Frauenfeld (CH);
ENDRES, PETER
Haslach 2
88316 Isny(DE)
(54) ÉLÉVATEUR POUR BAIGNOIRE-TRADUCTION-BADEWANNENLIFTER
(30) 13.10.06 DE 102006048524
(45) 31.03.10

(11) 2 095 744
(51) A 61 G 7/00 A 47 C 19/04
(21) + (22) 09152505.5 11.02.09
(73) SHL GROUP A.B.
Augustendalsvägen 19
131 28 Nacka Strand(SE);
(54) Bett
(30) 28.02.08 SE 0800471
(45) 17.03.10

(11) 2 022 546
(51) A 61 H 3/02 A 45 B 9/02
A 63 C 11/22
(21) + (22) 08162123.7 08.08.08
(73) DESEZ, ALAIN
235 avenue de l'Aiguille du Midi
74400 Chamonix Mont Blanc(FR);
(54) Bâton de randonnée
(30) 10.08.07 FR 0757045
(45) 24.03.10

(11) 1 300 168
(51) A 61 J 1/00 A 61 M 1/34
(21) + (22) 01947947.6 10.07.01
(73) ASAHII KASEI MEDICAL CO., LTD.
9-1 Kanda Mitoshiro-cho Chiyoda-ku
Tokyo 101-8482(JP);
(54) FILTRE DE TRAITEMENT DU SANG
(30) 10.07.00 JP 2000208738 11.07.00 JP 2000209811
(45) 10.03.10

(11) 1 660 104
(51) A 61 J 3/10 A 61 P 13/12
A 61 K 33/24 A 61 K 33/00
A 61 K 9/68 A 61 K 9/20
A 61 K 47/26 A 61 K 47/36
(21) + (22) 04761727.9 26.08.04
(73) SHIRE HOLDINGS A.G.
Bundersstrasse 5
6300 Zug();
(54) PREPARATION PHARMACEUTIQUE CONTENANT DES COMPOSES DE
LANTHANE
(30) 26.08.03 US 497560 P 05.11.03 US 517078 P
(45) 10.03.10

(11) 1 931 300
(51) A 61 J 11/04 A 61 J 9/00
(21) + (22) 06805734.8 15.09.06
(73) MAPA GMBH, GUMMI- UND PLASTIKWERKE
Industriestrasse 21-25
D-27404 Zeven(DE);
(54) BIBERON ANTIFUIITE-TRADUCTION-AUSLAUFGESCHÜTZTE
FLASCHE FÜR KINDERNÄHRUNG

(30) 08.10.05 DE 202005015828
(45) 31.03.10

(11) 2 040 577
(51) A 61 J 17/02 A 46 B 5/02
A 46 B 9/04
(21) + (22) 07763739.5 05.07.07
(73) MAM BABYARTIKEL -G. M.B.H.
Lorenz-Mandl-Gasse 50
1160 Wien(AT);
(54) DISPOSITIF SERVANT AU MASSAGE OU AU NETTOYAGE DE LA
MÂCHOIRE OU DES DENTS, ET SON PROCÉDÉ DE
FABRICATION-TRADUCTION-VORRICHTUNG ZUM MASSIEREN
BZW. REINIGEN DES KIEFERS BZW. DER ZÄHNE SOWIE
VERFAHREN ZU DEREN HERSTELLUNG
(30) 17.07.06 AT 5492006 U 01.08.06 AT 5852006 U
(45) 17.03.10

(11) 0 904 773
(51) A 61 K 8/39 A 61 K 8/85
A 61 K 8/06 A 61 Q 19/00
(21) + (22) 98118102.7 24.09.98
(73) BEIERSDORF A.G.
Unnastrasse 48
20245 Hamburg(DE);
(54) Composition cosmétique ou dermatologique du type
eau-dans-huile à faible
viscosité-TRADUCTION-Dünnflüssige kosmetische oder
dermatologische Zubereitungen vom Typ Wasser-in-Öl
(30) 26.09.97 DE 19742467
(45) 10.03.10

(11) 1 009 399
(51) A 61 K 31/195 A 61 P 1/00
(21) + (22) 98945758.5 18.08.98
(73) WARNER-LAMBERT CY LLC
235 East 42nd Street
New York NY 10017 (US);
THE BOARD OF REGENTS FOR THE UNIVERSITY OF OKLAHOMA
660 Parrington Oval Evans Hall Room 100
Norman Oklahoma 73019(US)
(54) ANALOGUES DU GABA POUR PREVENIR ET TRAITER DES
LÉSIONS GASTRO-INTESTINALES
(30) 20.08.97 US 56753 P 16.02.98 US 74794 P
24.04.98 US 82936 P
(45) 24.03.10

(11) 1 027 439
(51) A 61 K 39/395 G 01 N 33/577
C 12 N 15/13 C 07 K 16/00
C 07 K 16/46 C 07 K 19/00
C 12 N 15/62 C 12 N 1/15
(21) + (22) 98965654.1 27.10.98
(73) BAC IP B.V.
Huizerstraatweg 28
1411 GP Naarden(NL);
(54) Multivalente antigénebindingseiwitten
(30) 27.10.97 EP 97308538
(45) 17.03.10

(11) 1 031 569
(51) A 61 K 31/47 C 07 D 401/04
(21) + (22) 98950405.5 27.10.98
(73) TOYAMA CHEMICAL CO., LTD.
2-5 3-chome Nishishinjuku Shinjuku-ku
Tokyo 160-0023(JP);
(54) SEL D'UN DERIVE D'ACIDE
7-ISOINDOLINEQUINOLONECARBOXYLIQUE, SON MONOHYDRATE
ET COMPOSITIONS LES CONTENANT EN TANT QU'INGREDIENTS
ACTIFS
(30) 27.10.97 JP 31137697 20.03.98 JP 9280798
07.05.98 JP 14058698 31.08.98 JP 24482898
08.09.98 JP 25365698
(45) 17.03.10

(11) 1 077 260
(51) A 61 K 35/76 A 61 K 48/00
C 12 N 15/35 C 07 K 14/015
C 07 K 16/08 G 01 N 33/569
C 12 Q 1/70
(21) + (22) 99115161.4 13.08.99
(73) DEUTSCHES KREBSFORSCHUNGSZENTRUM STIFTUNG DES
OFFENTLICHEN RECHTS
Im Neuenheimer Feld 280
69120 Heidelberg(DE);
(54) Parvovirus NS1-varianten
(45) 31.03.10

(11) 1 100 801
(51) A 61 K 31/495 C 07 D 241/00
C 07 D 235/00 C 07 D 487/04
(21) + (22) 99929394.7 05.07.99
(73) IPSEN PHARMA
65 Quai Georges Gorse
92100 Boulogne-Billancourt(FR);
(54) UTILISATION DE DERIVES DE LA CYSTEINE POUR PREPARER

UN MEDICAMENT DESTINE A TRAITER LES PATHOLOGIES QUI
RESULTENT DE LA FORMATION DE LA PROTEINE G HET
(30) 08.07.98 FR 9808731
(45) 03.03.10

(11) 1 107 964
(51) A 61 K 31/4725 C 07 D 401/14
C 07 D 401/12 C 07 D 405/14
C 07 D 401/06
(21) + (22) 99942827.9 09.08.99
(73) NOVARTIS A.G.
Lichtstrasse 35
CH-4056 Basel(CH);
(54) DERIVES D'ISOQUINOLINE POSSEDANT UNE ACTIVITE
D'INHIBITION DE L'ANGIOGENESE
(30) 11.08.98 CH 165498
(45) 03.03.10

(11) 1 144 011
(51) A 61 K 47/48 A 61 P 35/00
(21) + (22) 99967462.5 10.12.99
(73) COULTER PHARMACEUTICAL, INC.
600 Gateway Boulevard Avenue
South San Francisco CA 94080-7014();
(54) COMPOSES DE PROMEDICAMENTS ET PROCEDE DE PREPARATION
(30) 11.12.98 US 111793 P 08.02.99 US 119312 P
(45) 10.03.10

(11) 1 162 998
(51) A 61 K 39/09 A 61 K 39/39
A 61 K 39/385 A 61 P 31/04
(21) + (22) 00910868.9 17.03.00
(73) GLAXOSMITHKLINE BIOLOGICALS SA
Rue de l'Institut 89
1330 Rixensart(BE);
(54) VACCIN CONTRE LES POLYSACCHARIDES CAPSULAIRES DU
STREPTOCOCCUS PNEUMONIAE
(30) 19.03.99 GB 9906437 20.04.99 GB 9909077
23.04.99 GB 9909466 15.07.99 GB 9916677
(45) 03.03.10

(11) 1 180 938
(51) A 61 K 39/00 C 12 N 15/10
C 12 N 7/00 A 61 P 25/28
(21) + (22) 00954883.5 31.08.00
(73) RAMOT UNIVERSITY AUTHORITY FOR APPLIED RESEARCH &
INDUSTRIAL DEVELOPMENT LTD.
32 Haim Levanon Street P.O. Box 39296
61392 Tel Aviv(IL);
(54) AGENTS, COMPOSITIONS ET PROCEDES UTILISANT LESDITS
AGENTS ET LESDITES COMPOSITIONS POUR LE TRAITEMENT
OU LA PREVENTION DE LA MALADIE D'ALZHEIMER
(30) 03.09.99 US 152417 P 29.12.99 US 473653
31.07.00 US 629971
(45) 24.03.10

(11) 1 191 100
(51) A 61 K 39/35 A 61 K 39/395
C 12 N 15/12 C 07 K 14/435
C 12 N 9/02 C 12 N 9/12
C 12 N 15/63 C 12 N 15/62
C 07 K 16/18 C 07 K 16/40
C 12 O 1/68 G 01 N 33/53
(21) + (22) 01120286.8 23.08.01
(73) DUCHENE, MICHAEL, DR.
Seidengasse 32/27
1070 Wien(AT);
(54) Allergènes de recombinaison dérivés de la mite
Plodia interpunctella-TRADUCTION-Rekombinante
Allergène aus der Dörrobstmotte Plodia interpunctella
(30) 24.08.00 DE 10041541
(45) 17.03.10

(11) 1 218 006
(51) A 61 K 31/4439 A 61 P 35/00
A 61 P 35/02 A 61 P 35/04
A 61 P 9/00
(21) + (22) 00967789.9 26.09.00
(73) ZIOPHARM ONCOLOGY, INC.
Suite 300 Flagship Wharf 197 Eight Str.
Charlestown MA 02129(US);
(54) Indolyl-3-glyoxylzuurderivaten met therapeutisch
waardevolle
eigenschappen-TRADUCTION-INDOLYL-3-GLYOXYLSÄURE-DERIV
ATE MIT THERAPEUTISCH WERTVOLLEN EIGENSCHAFTEN
(30) 28.09.99 DE 19946301
(45) 03.03.10

(11) 1 223 923
(51) A 61 K 31/10 A 61 K 31/12
A 61 K 31/192 A 61 K 45/06
C 07 C 317/10 A 61 P 35/00
(21) + (22) 00973486.4 11.10.00
(73) TEMPLE UNIVERSITY - OF THE COMMONWEALTH SYSTEM OF
HIGHER EDUCATION
Broad Street and Montgomery Avenue

Philadelphia PA 19122(US);
(54) ARYLSULFONES INSATUREES POUR PROTEGER DES CELLULES
NORMALES CONTRE LA CYTOTOXICITE D'AGENTS
CHIMIOTHERAPEUTIQUES
(30) 12.10.99 US 159123 P
(45) 31.03.10

(11) 1 278 878
(51) A 61 K 48/00 C 12 N 15/86
C 12 N 5/10 C 07 K 14/16
C 07 K 14/555 C 12 N 7/04
(21) + (22) 01921651.4 18.04.01
(73) OXFORD BIOMEDICA (UK) LTD
Medawar Centre Robert Robinson Avenue The Oxford
Science Park
Oxford OX4 4GA(GB);
(54) VECTEURS DU EIAV À CODONS OPTIMISÉS
(30) 19.04.00 GB 0009760
(45) 31.03.10

(11) 1 285 916
(51) A 61 K 31/445 C 07 D 401/04
(21) + (22) 02012942.5 24.07.97
(73) CELGENE CORP.
7 Powder Horn Drive
Warren NJ 07059(US);
(54) 2-(2,6-Dioxopiperidine-3-yl)-phthalimides et
-1-oxo-iso-indolines substitués et méthodes pour
réduire les taux de TNF-alpha
(30) 24.07.96 US 690258 22.08.96 US 701494
30.05.97 US 48278 P
(45) 10.03.10

(11) 1 299 124
(51) A 61 K 47/10 A 61 K 47/12
A 61 K 47/18 A 61 K 9/00
(21) + (22) 01984093.3 02.07.01
(73) VITALITAE BIOTECH GMBH
C/o K-Vis GmbH Mellingerstrasse 207
5405 Baden-Dättwill AG(CH);
(54) COMPOSITION SERVANT A STABILISER DES VITAMINES
LIPOSOLUBLES DANS UNE SOLUTION AQUEUSE
(30) 04.07.00 HU 0002561
(45) 24.03.10

(11) 1 301 194
(51) A 61 K 36/28 A 61 K 36/45
A 61 K 36/54 A 61 P 35/00
(21) + (22) 01955433.6 17.07.01
(73) GIRAUD, ANNE MARIE PIERRETTE
62 boulevard du Roi René
13100 Aix en Provence(FR);
(54) ASSOCIATION D'HUILES ESSENTIELLES ET APPLICATIONS
THERAPEUTIQUES
(30) 20.07.00 FR 0009515
(45) 31.03.10

(11) 1 315 502
(51) A 61 K 31/565 A 61 K 31/519
A 61 K 47/10 A 61 K 47/14
A 61 P 5/26
(21) + (22) 01966486.1 29.08.01
(73) UNIMED PHARMACEUTICALS, LLC
901 Sawyer Road
Marietta GA 30062 (US);
LABORATOIRES BESINS INTERNATIONAL
3 rue du Bourg l'Abbé
75003 Paris(FR)
(54) Verfahren zur behandlung von erektionsstörungen und
steigerung der libido bei männern
(30) 30.08.00 US 651777 01.11.00 US 703753
(45) 17.03.10

(11) 1 315 506
(51) A 61 K 31/19 A 61 K 47/48
C 07 F 9/10
(21) + (22) 01949851.8 10.07.01
(73) D-PHARM LTD.
Kiryat Weizmann Science Park Bldg. 7
76123 Rehovot(IL);
(54) DERIVES PHOSPHOLIPIDES DE L'ACIDE VALPROIQUE ET
LEURS MELANGES
(30) 12.07.00 US 614271
(45) 24.03.10

(11) 1 343 474
(51) A 61 K 9/08 A 61 P 27/04
(21) + (22) 01987379.3 11.12.01
(73) ALCON, INC.
Bösch 69 P.O. BOX 62
6331 Hünenberg(CH);
(54) Intra-oculaire irrigatieoplossing met verbeterde
stromingeigenschappen
(30) 20.12.00 US 257570 P
(45) 03.03.10

(11) 1 347 737
(51) A 61 K 8/41 A 61 Q 5/12
(21) + (22) 02710936.2 02.01.02
(73) L'OREAL
14 rue Royale
75008 Paris(FR);

(54) COMPOSITION COSMETIQUE COMPRENANT UNE SILICONE
VOLATILE, UN TENSIOACTIF SILICONE ET UN TENSIOACTIF
CATIONIQUE
(30) 02.01.01 FR 0100015
(45) 03.03.10

(11) 1 347 955
(51) A 61 K 31/397 A 61 K 31/401
A 61 K 31/4427 A 61 K 31/506
A 61 P 7/02 C 07 D 205/04
C 07 D 207/10 C 07 D 401/12
C 07 D 403/12 C 07 C 47/575
C 07 C 59/52 C 07 C 59/64
C 07 C 69/734
(21) + (22) 01998535.7 30.11.01
(73) ASTRAZENECA A.B.
151 85 Södertälje(SE);

(54) NOUVEAUX DERIVES D'ACIDE MANDELIQUE ET LEUR
UTILISATION COMME INHIBITEURS DE THROMBINE
(30) 01.12.00 SE 0004458 19.03.01 SE 0100965
06.04.01 SE 0101239 30.08.01 SE 0102921
(45) 17.03.10

(11) 1 349 927
(51) A 61 K 31/713 C 12 N 15/88
A 61 P 35/00 C 12 N 15/11
(21) + (22) 02702247.4 09.01.02
(73) ALNYLAM EUROPE A.G.
Fritz-Hornschuch-Strasse 9
95326 Kulmbach(DE);

(54) PROCEDE D'INHIBITION DE L'EXPRESSION D'UN GENE CIBLE
ET MEDICAMENT DESTINE A LA THERAPIE D'UNE MALADIE
TUMORALE-TRADUCTION-VERFAHREN ZUR HEMMUNG DER
EXPRESSION EINES ZIELGENS UND MEDIKAMENT ZUR
THERAPIE EINER TUMORERKRANKUNG
(30) 09.01.01 DE 10100586
(45) 10.03.10

(11) 1 351 973
(51) A 61 K 31/58 A 61 P 5/44
C 07 J 43/00
(21) + (22) 02729470.1 03.01.02
(73) GLAXOSMITHKLINE ISTRAZIVACKI CENTAR ZAGREB D.O.O.
Prilaz Baruna Filipovica 29
10000 Zagreb(HR);

(54) CONJUGUES DE COMPOSES DE MACROLIDE SPECIFIQUES DE
CELLULES IMMUNITAIRES AVEC DES COMPOSES
ANTI-INFLAMMATOIRES, PERMETTANT UN CIBLAGE
CELLULAIRE AMELIORE D'UNE THERAPIE ANTI-INFLAMMATOIRE
(30) 09.01.01 HR 20010018
(45) 31.03.10

(11) 1 355 152
(51) A 61 K 38/17 A 61 K 31/70
A 61 P 35/00 A 61 P 19/00
A 61 P 13/12 A 61 P 27/02
G 01 N 33/50 G 01 N 33/566
G 01 N 33/574 C 07 K 16/28
(21) + (22) 02008650.0 17.04.02
(73) DEUTSCHES KREBSFORSCHUNGSZENTRUM STIFTUNG DES
OFFENTLICHEN RECHTS
Im Neuenheimer Feld 280
69120 Heidelberg(DE);

(54) Procédé de criblage de substances de modulation de
la cascade de signaux wnt.
(45) 03.03.10

(11) 1 355 949
(51) A 61 K 39/395 C 07 K 16/18
C 12 N 5/20 C 07 K 14/47
G 01 N 33/577 G 01 N 33/68
(21) + (22) 02703586.4 29.01.02
(73) AXON NEUROSCIENCE FORSCHUNGS- UND ENTWICKLUNGS GMBH
Rennweg 95b Ebene 4
1030 Vienna(AT);

(54) Anticorps spécifiques pour un protéine tau ayant une
conformation anormale et venant du tissu de la
maladie d'Alzheimer
(30) 02.02.01 AT 1752001
(45) 24.03.10

(11) 1 389 110
(51) A 61 K 31/4706 A 61 K 31/4709
A 61 P 29/00 A 61 P 35/00
C 07 D 215/42 C 07 D 215/54
C 07 D 401/12 C 07 D 405/12
C 07 D 409/12 C 07 D 413/12
C 07 D 417/12
(21) + (22) 02731971.4 24.05.02
(73) AVANIR PHARMACEUTICALS
20
11388 Sorrento Valley Road Suite 200
San Diego California 92121(US);

(54) INHIBITEURS DU FACTEUR INHIBITEUR DE LA MIGRATION
DES MACROPHAGES ET PROCEDES D'IDENTIFICATION DE CES
INHIBITEURS
(30) 24.05.01 US 293642 P
(45) 24.03.10

(11) 1 389 183
(51) A 61 K 31/18 A 61 P 29/00
C 07 C 311/19 C 07 D 213/55
C 07 D 239/26 C 07 D 257/04
(21) + (22) 02742997.6 13.05.02
(73) NOVARTIS A.G.
Lichtstrasse 35
4056 Basel(CH);

(54) DERIVES DE SULFONAMIDE
(30) 14.05.01 US 290827 P
(45) 03.03.10

(11) 1 390 056
(51) A 61 K 38/12 C 07 K 9/00
C 07 K 7/64 A 61 K 38/14
A 61 P 31/00 A 61 P 31/04
(21) + (22) 02731505.0 25.04.02
(73) WYETH HOLDINGS CORP.
Five Giralda Farms
Madison NJ 07940(US);

(54) ANTIBIOTIQUES GLYCOPEPTIDIQUES
(30) 25.04.01 US 286244 P
(45) 03.03.10

(11) 1 393 518
(51) A 61 K 8/44 A 61 Q 15/00
(21) + (22) 01976190.7 05.09.01
(73) HENKEL A.G. & CO. KGAA
Henkelstrasse 67
40589 Düsseldorf(DE);

(54) INHIBITEURS D'ARYLSULFATASE EMPLOYES DANS DES
DEODORANTS ET DES AGENTS
ANTI-TRANSPARATION-TRADUCTION-ARYLSULFATASE-INHIBITOR
EN IN DEODORANTIEN UND ANTI-TRANSPARATION
(30) 01.06.01 DE 10126667 02.08.01 DE 10137901
(45) 17.03.10

(11) 1 402 882
(51) A 61 K 6/08 A 61 K 8/24
(21) + (22) 03021187.4 24.09.03
(73) IVOCLEAR VIVADENT AG
Bendererstrasse 2
9494 Schaan(LI);

(54) Désensibilisant pour les dents contenant un
acide-TRADUCTION-Säurehaltige
Desensibilisierungsmittel für Zähne
(30) 27.09.02 DE 10245212
(45) 03.03.10

(11) 1 404 808
(51) A 61 K 35/74 C 12 N 1/21
C 12 N 1/08
(21) + (22) 02762349.5 11.07.02
(73) PROF. DR. LUBITZ, WERNER
Hauptstrasse 88
3420 Klosterneuburg/Kritzendorf(AT);

(54) PREPARATIONS FANTOMES EXEMPTES D'ACIDES NUCLEIQUES
(30) 11.07.01 US 304595 P
(45) 31.03.10

(11) 1 405 625
(51) A 61 K 8/85 A 61 K 8/891
A 61 Q 1/04
(21) + (22) 03020174.3 05.09.03
(73) L'OREAL
14 rue Royale
75008 Paris(FR);

(54) Composition cosmétique comprenant des huiles, un
agent rhéologique et une phase particulière
(30) 06.09.02 FR 0211095
(45) 24.03.10

(11) 1 419 179
(51) A 61 K 39/395 C 07 K 16/18
C 12 N 1/21 C 12 N 15/63
C 07 K 16/00
(21) + (22) 02749132.3 12.08.02
(73) ABERDEEN UNIVERSITY
Research and Innovation University Office Kings
College
Aberdeen AB24 3FX (GB);
UNIVERSITY OF MARYLAND, BALTIMORE
Office of Research and Development 620 W. Lexington
Street 4th Floor
Baltimore MD 21201(US)

(54) Antigengbinden domane
(30) 10.08.01 GB 0119553 08.05.02 GB 0210508
(45) 03.03.10

(11) 1 423 376
(51) A 61 K 31/335 A 61 K 31/395
A 61 K 31/4178 A 61 K 31/4196
A 61 P 31/18 C 07 D 313/20
C 07 D 225/06 C 07 D 403/12
C 07 D 405/14 C 07 D 403/14
(21) + (22) 02762751.2 07.08.02
(73) TOBIRA THERAPEUTICS, INC.
214 Carnegie Center Suite 306
Princeton NJ 08540();
(54) COMPOSE BICYCLIQUE, PRODUCTION ET UTILISATION
CORRESPONDANTES
(30) 08.08.01 JP 2001240750 12.03.02 JP 2002066809
(45) 10.03.10

(11) 1 429 808
(51) A 61 K 47/38 A 61 K 35/74
(21) + (22) 02791476.1 26.07.02
(73) SANOFI-SYNTHELABO OTC S.P.A.
Galleria Passarella n. 2
I-20122 Milano();
(54) COMPOSITION SOLIDE CONTENANT DES SPORES DE BACTERIES
NON PATHOGENES DU GENRE BACILLUS
(30) 27.07.01 IT MI20011632
(45) 31.03.10

(11) 1 436 327
(51) A 61 K 31/7088 A 01 K 67/00
C 07 K 14/47 C 12 N 15/12
C 07 K 16/18 C 12 Q 1/68
(21) + (22) 02801900.8 18.10.02
(73) SYGNIS BIOSCIENCE G.M.B.H. & CO. KG
Im Neuenheimer Feld 515
69120 Heidelberg(DE);
(54) FAMILLE DE PROTEINES EE3 ET SEQUENCES D'ADN
CORRESPONDANTES-TRADUCTION-EE3-PROTEINFAMILIE UND
ZUGRUNDELIEGENDE DNA-SEQUENZEN
(30) 18.10.01 DE 10151511
(45) 03.03.10

(11) 1 437 122
(51) A 61 K 8/49 A 61 Q 5/10
(21) + (22) 03104983.6 26.12.03
(73) L'OREAL
14 rue Royale
75008 Paris(FR);
(54) Composition de teinture des fibres kératiniques
comprenant un colorant direct dihétyrolylarylméthane
et procédé de teinture la mettant en oeuvre
(30) 30.12.02 FR 0216845
(45) 03.03.10

(11) 1 453 796
(51) A 61 K 31/18 A 61 P 1/04
A 61 P 3/04 A 61 P 3/10
A 61 P 15/06 A 61 P 25/24
A 61 P 27/06 C 07 C 311/08
C 07 D 319/18
(21) + (22) 02799764.2 02.12.02
(73) SANOFI-AVENTIS
174 Avenue de France
75013 Paris(FR);
(54) PROPANOLAMINOMETHYL TETRALINES, LEUR PREPARATION ET
COMPOSITION PHARMACEUTIQUES EN CONTENANT
(30) 05.12.01 FR 0115684
(45) 03.03.10

(11) 1 461 052
(51) A 61 K 35/00 A 61 K 48/00
C 12 N 15/63 C 07 H 21/04
(21) + (22) 02794164.0 05.12.02
(73) MIRUS BIO CORP.
505 S. Rosa Rd.
Madison WI 53719(US);
(54) Nucleinezuur geïnjecteerd in het lumen van de
leverader en geleverd aan de lever van een primaat
(30) 05.12.01 US 337986 P 05.12.02 US 310398
(45) 24.03.10

(11) 1 472 272
(51) A 61 K 31/56 A 61 P 5/44
C 07 J 31/00
(21) + (22) 03704759.4 04.02.03
(73) GLAXO GROUP LTD
Glaxo Wellcome House Berkeley Avenue
Greenford Middlesex UB6 ONN(GB);
(54) COMPLEXES CRISTALLINS DE FLUTICASON 2-FUORATE
(30) 04.02.02 US 67010
(45) 31.03.10

(11) 1 483 588
(51) A 61 K 38/42 A 61 K 48/00
G 01 N 33/72 C 12 Q 1/68
C 12 N 15/00 C 12 N 5/00

(21) + (22) 03706616.4 14.03.03
(73) SYGNIS BIOSCIENCE G.M.B.H. & CO. KG
Im Neuenheimer Feld 515
69120 Heidelberg(DE);
(54) PROCEDE DE TRI PERMETTANT L'IDENTIFICATION DE
SUBSTANCES PROTECTRICES EN VUE DU TRAITEMENT DE
MALADIES NEURODEGENERATIVES ET/OU
ISCHEMIQUES-TRADUCTION-SCREENINGVERFAHREN ZUM
IDENTIFIZIEREN PROTEKTIVER SUBSTANZEN FÜR DIE
BEHANDLUNG NEURODEGENERATIVER UND/ODER ISCHÄMISCHER
ERKRANKUNGEN
(30) 14.03.02 DE 10211369
(45) 10.03.10

(11) 1 503 729
(51) A 61 K 8/06 A 61 K 8/23
A 61 K 8/27 A 61 Q 19/00
A 61 P 17/00 A 61 P 17/02
A 61 P 17/06 A 61 P 17/10
A 61 K 33/04 A 61 K 33/30
A 61 K 31/095
(21) + (22) 03720549.9 03.05.03
(73) KLEWINGHAUS, MARIA
Im Bruchfeld 33
40764 Langenfeld (DE);
KLEWINGHAUS, UWE
Im Bruchfeld 33
40764 Langenfeld(DE)
(54) COMPOSITION ET SON UTILISATION COMME FORMULATION
PHARMACEUTIQUE OU COSMETIQUE POUR APPLICATION
EXTERNE-TRADUCTION-ZUSAMMENSETZUNG UND DEREN
VERWENDUNG ALS PHARMAZEUTISCHE ODER KOSMETISCHE
FORMULIERUNG ZUR ÄUSSERLICHEN ANWENDUNG
(30) 10.05.02 DE 10220868
(45) 17.03.10

(11) 1 504 035
(51) A 61 K 39/395 A 61 K 31/7088
A 61 P 35/00 C 07 K 16/28
C 12 N 15/13 C 12 N 15/85
C 12 N 5/10
(21) + (22) 03718974.3 02.05.03
(73) UCB PHARMA, S.A.
Allée de La Recherche 60
1070 Brussels(BE);
(54) ANTICORPS SPECIFIQUES A L' HUMAIN CD22 ET LEURS
UTILISATION THERAPEUTIQUES ET DIAGNOSTIQUES
(30) 02.05.02 GB 0210121
(45) 31.03.10

(11) 1 505 973
(51) A 61 K 31/454 A 61 K 31/573
A 61 K 31/704 A 61 K 31/475
A 61 P 35/00 A 61 P 35/04
(21) + (22) 03728969.1 16.05.03
(73) CELGENE CORP.
86 Morris Avenue
Summit NJ 07901(US);
(54) Kombinations zur behandlung von multiplung myelom
(30) 17.05.02 US 380842 P 06.11.02 US 424600 P
(45) 03.03.10

(11) 1 506 776
(51) A 61 K 31/165 A 61 K 38/00
A 61 K 38/05 A 61 P 25/16
(21) + (22) 04018956.5 10.08.04
(73) KEYNEUROTEK PHARMACEUTICALS A.G.
ZENIT - Technologie Park Leipziger Strasse 44
39120 Magdeburg(DE);
(54) Utilisation des inhibiteurs enzymatiques de la
dipeptidylpeptidase IV et/ou de l'aminopeptidase n,
et préparations pharmaceutiques les contenant pour
la prévention ou le traitement des maladies
neurodégénératives-TRADUCTION-Verwendung der
Inhibitoren von Enzymen mit Aktivitäten der
Aminopeptidase N und/oder der Dipeptidylpeptidase IV
und pharmazeutischen Zubereitungen daraus zur
Therapie und Prävention von chronischen
neurodegenerativen Erkrankungen
(30) 12.08.03 DE 10337074
(45) 03.03.10

(11) 1 508 334
(51) A 61 K 36/81 A 61 P 35/00
(21) + (22) 03255206.9 22.08.03
(73) G & E HERBAL BIOTECHNOLOGY CO., LTD.
1 F 26 Lane 31 Sec. 1 Huan-Dong Rd. Hsin-shi
Tainan (TW);
KUO, KOU-WHA
59 Huai-An St. San-Min Dist.
Kaohsiung(TW)
(54) Extrait soluble dans l'eau de solanum, procédé de
préparation et composition pharmaceutique de
l'extrait hydrosoluble
(45) 17.03.10

(11) 1 513 533

(51) A 61 K 31/496 A 61 K 31/135
A 61 K 31/60 A 61 K 31/495
A 61 P 25/16

(21) + (22) 03755107.4 21.05.03

(73) COESTER, CARL-FR.
Hibbingser Weg 67
59427 Unna(DE);

(54) COMBINAISON D'AGENTS ACTIFS PHARMACEUTIQUES ET
UTILISATION-TRADUCTION-PHARMACEUTISCHE
WIRKSTOFFKOMBINATION SOWIE DEREN VERWENDUNG

(30) 24.05.02 DE 10223254 25.11.02 DE 10254822
07.03.03 DE 10310396

(45) 17.03.10

(11) 1 517 677
(51) A 61 K 9/20 A 61 K 47/26
A 61 K 47/08 A 61 K 47/16

(21) + (22) 03730458.1 18.06.03

(73) CTS CHEMICAL INDUSTRIES LTD.
3 Hakidma Street Industrial Zone
Kiryat Malachi 70953(IL);

(54) Ploffende orale toedieningvorm

(30) 19.06.02 US 173814

(45) 10.03.10

(11) 1 518 555
(51) A 61 K 31/485 A 61 P 25/00
A 61 K 45/06

(21) + (22) 04027114.0 17.09.98

(73) EURO-CELTIQUE S.A.
2 avenue Charles de Gaulle
1653 Luxembourg(LU);

(54) Analgetische combinatie van opioïde analgeticum en
cyclo-oxygynase-2 inhibitor

(30) 17.09.97 US 59195 P

(45) 31.03.10

(11) 1 519 952
(51) A 61 K 38/48 A 61 K 31/711
A 61 P 17/00 A 61 P 31/00
A 61 K 48/00 A 61 K 31/708
C 07 K 14/47 C 12 N 9/64
C 12 N 15/52 C 07 K 19/00
C 07 K 16/40 C 07 H 21/00

(21) + (22) 03763948.1 09.07.03

(73) L'OREAL
14 rue Royale
75008 Paris(FR);

(54) UTILISATION DE PROTEASES ASPARTIQUES DANS LE DOMAINE
COSMETIQUE ET THERAPEUTIQUE

(30) 09.07.02 FR 0208613

(45) 03.03.10

(11) 1 521 591
(51) A 61 K 38/29 A 61 K 38/17
A 61 K 39/395 A 61 P 35/00

(21) + (22) 03748201.5 04.07.03

(73) UNIVERSITE DE STRASBOURG
4 rue Blaise Pascal CS 90032
67081 Strasbourg (FR);
INSTITUT NATIONAL DE LA SANTE ET DE LA RECHERCHE
MEDICALE (INSERM)
101 rue de Tolbiac
75654 Paris Cédex 13(FR);
HOPITAUX UNIVERSITAIRES DE STRASBOURG
1 place de l'Hôpital B.P. 426
67091 Strasbourg Cedex(FR)

(54) UTILISATION D'UN ANTICORPS ANTI-PThrP(34-53) COMME
ANTAGONISTE DE LA PThrP POUR TRAITER LE CARCINOME A
CELLULES RENALES

(30) 05.07.02 FR 0208501

(45) 24.03.10

(11) 1 530 459
(51) A 61 K 9/48 A 61 K 31/4745

(21) + (22) 03731404.4 28.05.03

(73) R.P. SCHERER TECHNOLOGIES, LLC
7690 Cheyenne Avenue Suite 100
Las Vegas NV 89129(US);

(54) Orale farmaceutische samenstelling voor zachte
capsules die vinorelbine bevat en werkwijze voor
behandeling

(30) 31.05.02 US 161454 31.05.02 FR 0206886
31.05.02 CA 2388431

(45) 31.03.10

(11) 1 542 969
(51) A 61 K 31/4015 A 61 P 25/16
A 61 P 25/28 C 07 D 207/26
C 07 D 401/04

(21) + (22) 03748052.2 18.09.03

(73) F. HOFFMANN-LA ROCHE A.G.
Grenzacherstrasse 124
4070 Basel(CH);

(54) DERIVES DE PYRROLIDONE UTILISES COMME INHIBITEURS DE
LA MAOB

(30) 20.09.02 EP 02021319

22

(45) 03.03.10

(11) 1 546 107
(51) A 61 K 31/4418 A 61 P 29/00
C 07 D 213/74 C 07 D 401/12
C 07 D 405/12 C 07 D 413/12
C 07 D 417/12 C 07 D 409/12
C 07 D 213/64

(21) + (22) 03795019.3 12.09.03

(73) GLAXO GROUP LTD
Glaxo Wellcome House Berkeley Avenue
Greenford Middlesex UB6 ONN (GB);
BESWICK, PAUL
GlaxoSmithKline Gunnels Wood Road
Stevenage Hertfordshire SG1 2NY(GB);
MODI, SANDEEP
GlaxoSmithKline Gunnels Wood Road
Stevenage Hertfordshire SG1 2NY(GB);
PEGG, NEIL
GlaxoSmithKline Gunnels Wood Road
Stevenage Hertfordshire SG1 2NY(GB);
SKIDMORE, JOHN
GlaxoSmithKline New Frontiers Science Park Third
Avenue
Harlow Essex CM195AW(GB);
SWARBRICK, MARTIN
GlaxoSmithKline Gunnels Wood Road
Stevenage Hertfordshire SG1 2NY(GB)

(54) DERIVES DE PYRIDINE INHIBITEURS DE LA COX-2

(30) 16.09.02 GB 0221443

(45) 31.03.10

(11) 1 549 353
(51) A 61 K 48/00

(21) + (22) 03779090.4 09.10.03

(73) CENTRAL IOWA HEALTH SYSTEM
1200 Pleasant Street Methodist Medical Plaza II
suite 305
Des Moines IA 50309(US);

(54) VACCINATION ANTI-TUMEUR UTILISANT DES CELLULES
TUMORALES ALLOGENES EXPRIMANT ALPHA
(1,3)-GALACTOSYLTRANSFERASE

(30) 09.10.02 US 417343 P

(45) 31.03.10

(11) 1 559 394
(51) A 61 K 8/19 A 61 K 8/92
A 61 K 8/891 A 61 K 8/81
A 61 Q 1/00 A 61 Q 1/02
A 61 Q 1/12

(21) + (22) 05290187.3 27.01.05

(73) L'OREAL
14 rue Royale
75008 Paris(FR);

(54) Composition cosmétique de type poudre compacte à
phase grasse solide

(30) 27.01.04 FR 0450148

(45) 31.03.10

(11) 1 560 821
(51) A 61 K 31/47 C 07 D 401/06

(21) + (22) 03816120.4 04.11.03

(73) GLAXO GROUP LIMITED
Berkeley Avenue
Greenford Middlesex UB6 ONN(GB);

(54) AGENTS ANTIBACTERIENS

(30) 05.11.02 US 423858 P

(45) 24.03.10

(11) 1 565 487
(51) A 61 K 38/16 A 61 K 38/17
A 61 P 35/00 G 01 N 33/68
C 07 K 14/075 C 07 K 14/47
C 07 K 16/08 C 07 K 16/18
C 12 N 15/12 C 12 N 15/34
C 12 N 15/63

(21) + (22) 03780221.2 13.10.03

(73) INSTITUT PASTEUR
25-28
rue du Docteur Roux, F-75724 Paris Cedex 15 ();

(54) PEPTIDES LIANT LA PROTEINE PHOSPHATASE 2A ET
POLYNUCLEOTIDES LES CODANT

(30) 16.10.02 CA 2408207

(45) 03.03.10

(11) 1 565 491
(51) A 61 K 39/395 A 61 K 48/00
C 12 N 15/13 A 61 P 9/00
A 61 P 35/00 C 07 K 16/18

(21) + (22) 03778499.8 20.11.03

(73) CANCER RESEARCH TECHNOLOGY LTD
Sardinia House Sardinia Street
London WC2A 3NL(GB);

(54) ANTICORPS SE LIANT AU MAGIQUE ROUNDABOUT (MR)
HUMAIN, POLYPEPTIDES ET LEUR UTILISATION POUR
L'INHIBITION DE L'ANGIOGENESIS

(30) 20.11.02 GB 0227080 12.09.03 GB 0321401

(45) 31.03.10

(11) 1 572 214
(51) A 61 K 31/5375 A 61 K 31/5377
A 61 P 15/00 C 07 D 265/30
C 07 D 413/04
(21) + (22) 03812639.7 02.12.03
(73) PFIZER INC.
235 East 42nd Street
New York NY 10017(US);
(54) DERIVES DE MORPHOLINE DESTINES A ETRE UTILISES COMME
AGONISTES DE LA DOPAMINE DANS LE TRAITEMENT DE LA
DYSFONCTION SEXUELLE I.A.
(30) 10.12.02 GB 0228787 11.04.03 GB 0308460
12.06.03 GB 0313606
(45) 17.03.10

(11) 1 609 483
(51) A 61 K 49/22
(21) + (22) 04014021.2 15.06.04
(73) ACUSPHERE, INC.
890 East Street
Tewksbury MA 01876(US);
(54) Agent de contraste au ultrason
(30) 04.06.04 US 17813
(45) 24.03.10

(11) 1 613 274
(51) A 61 K 38/20 C 07 K 14/54
(21) + (22) 04759472.6 13.04.04
(73) GLAXOSMITHKLINE LLC
One Franklin Plaza 200 North 16th Street
Philadelphia PA 19102(US);
(54) MUTANTS PAR SUBSTITUTION DE L'INTERLEUKINE 18
HUMAINE ET CES CONJUGUES
(30) 15.04.03 US 462947 P
(45) 03.03.10

(11) 1 615 699
(51) A 61 K 31/55 A 61 K 31/535
C 07 D 243/00 C 07 D 265/12
C 07 D 401/00 C 07 D 413/00
C 07 D 417/00 C 07 D 413/14
C 07 D 413/08 A 61 P 29/00
(21) + (22) 04759458.5 09.04.04
(73) MERCK SHARP & DOHME CORP.
126 East Lincoln Avenue
Rahway NJ 07065(US);
(54) Benzoxazinyl-amidocyclopentyl-heterocyclische
modulateuren von chemokin-rezeptoren
(30) 15.04.03 US 463111 P
(45) 24.03.10

(11) 1 616 555
(51) A 61 K 8/11 A 61 K 8/60
A 61 K 8/19 A 61 K 8/81
A 61 K 8/73 A 61 Q 5/00
A 61 Q 5/02 A 61 Q 5/04
A 61 Q 19/10
(21) + (22) 05022016.9 09.05.00
(73) THE PROCTER & GAMBLE CY
One Procter & Gamble Plaza
Cincinnati OH 45202(US);
(54) Préparation d'un gel instantané et utilisation de
particules solides gazeuses comme indicateur
acoustique-TRADUCTION-Instantgel-Zubereitung und
Verwendung von festen, gasifizierten Teilchen als
akustischer Indikator
(30) 19.04.00 DE 10019313 09.06.99 DE 19926316
(45) 10.03.10

(11) 1 620 091
(51) A 61 K 31/4178 A 61 K 31/4184
A 61 K 31/4188 A 61 P 25/28
A 61 P 25/14 C 07 D 233/61
(21) + (22) 04731158.4 05.05.04
(73) PROBIODRUG A.G.
Weinbergweg 22
06120 Halle/Saale(DE);
(54) Glutaminylcyclase-hemmer
(30) 05.05.03 US 468014 P
(45) 31.03.10

(11) 1 631 295
(51) A 61 K 31/536 A 61 K 31/5365
A 61 P 17/00 A 61 P 17/04
A 61 P 17/06 A 61 P 17/10
A 61 K 8/18 A 61 P 35/00
A 61 P 17/12
(21) + (22) 04736195.1 07.06.04
(73) AREXIS A.B.
c/o Biovitrum AB
112 76 Stockholm(SE);
(54) Gebruik van gecondenseerde heterocyclische
verbindingen als SCCE remmers voor de behandeling
van huidziekten

(30) 06.06.03 DK 200300842 06.06.03 DK 200300843
06.06.03 DK 200300840 06.06.03 DK 200300844
(45) 03.03.10

(11) 1 641 456
(51) A 61 K 31/437 A 61 K 31/445
A 61 K 31/343 A 61 K 31/4439
A 61 K 31/404 A 61 K 31/15
A 61 P 25/18
(21) + (22) 04738956.4 25.06.04
(73) H. LUNDBECK A/S
Ottiliavej 9
2500 Valby-Copenhagen(DK);
(54) TRAITEMENT DE LA DEPRESSION ET D'AUTRES TROUBLES
AFFECTIFS
(30) 25.06.03 DK 200300956 25.06.03 US 483019 P
07.01.04 US 535123 P 07.01.04 DK 200400016
(45) 03.03.10

(11) 1 651 194
(51) A 61 K 9/36 A 61 K 9/52
(21) + (22) 03817894.3 06.08.03
(73) GALEPHAR M/F
39 rue du Parc Industriel
6900 Marche-en-Famenne(BE);
(54) COMPOSITIONS PHARMACEUTIQUES STABLES A LIBERATION
CONTROLEE CONTENANT DU FENOFIBRATE ET DE LA
PRAVASTATINE
(45) 31.03.10

(11) 1 651 615
(51) A 61 K 31/501 A 61 P 3/04
C 07 D 237/20
(21) + (22) 04738980.4 06.07.04
(73) HIGH POINT PHARMACEUTICALS, LLC
4170 Mendenhall Oaks Parkway
High Point NC 27265(US);
(54) PYRIDAZINYL-PIPERAZINES ET LEUR UTILISATION EN TANT
QUE LIGANDS DU RECEPTEUR HISTAMINIQUE H3
(30) 29.07.03 DK 200301107 05.08.03 US 492693 P
(45) 17.03.10

(11) 1 656 410
(51) A 61 K 47/48 C 08 G 65/32
(21) + (22) 04778925.0 22.07.04
(73) NEKTAR THERAPEUTICS
201 Industrial Road
San Carlos CA 94070(US);
(54) Werkwijze voor de bereiding van gefunctionaliseerde
polymeren uit polymeeralcoholen
(30) 22.07.03 US 489583 P
(45) 10.03.10

(11) 1 659 178
(51) A 61 K 39/39 A 61 K 48/00
C 07 K 1/00 C 12 N 15/12
C 07 K 14/47 C 07 K 19/00
C 12 N 15/62 C 12 N 15/70
C 12 N 1/21
(21) + (22) 06075362.1 02.02.99
(73) GLAXOSMITHKLINE BIOLOGICALS SA
Rue de l'Institut 89
1330 Rixensart(BE);
(54) Procédé de purification ou de préparation de la
proteine MAGE
(30) 05.02.98 GB 9802543 06.02.98 GB 9802650
(45) 31.03.10

(11) 1 660 104
(51) A 61 K 33/24 A 61 K 33/00
A 61 K 9/68 A 61 K 9/20
A 61 K 47/26 A 61 K 47/36
A 61 J 3/10 A 61 P 13/12
(21) + (22) 04761727.9 26.08.04
(73) SHIRE HOLDINGS A.G.
Bundersstrasse 5
6300 Zug();
(54) PREPARATION PHARMACEUTIQUE CONTENANT DES COMPOSES DE
LANTHANE
(30) 26.08.03 US 497560 P 05.11.03 US 517078 P
(45) 10.03.10

(11) 1 663 119
(51) A 61 K 8/37 A 61 K 8/46
A 61 K 8/60 A 61 Q 5/02
A 61 Q 19/10
(21) + (22) 04712574.5 19.02.04
(73) COGNIS IP MANAGEMENT G.M.B.H.
Henkelstrasse 67
40589 Düsseldorf(DE);
(54) PREPARATION DE LAVAGE COSMETIQUE
MOUSSANTE-TRADUCTION-SCHÄUMBARE KOSMETISCHE
REINIGUNGSZUBEREITUNG
(30) 21.02.03 DE 10307469
(45) 31.03.10

(11) 1 663 122
(51) A 61 K 8/42
(21) + (22) 04755980.2 23.06.04
(73) COLGATE-PALMOLIVE CY
300 Park Avenue
New York NY 10022-7499(US);

(54) COMPOSITIONS DE RINCAGE DE BOUCHE CONTENANT DES SELS
D'ALKYLESTER N-ACYL-ARGININE
(30) 23.06.03 US 601478 23.06.04 US 875059
(45) 03.03.10

(11) 1 663 134
(51) A 61 K 8/22 A 61 K 8/81
A 61 K 8/25 A 61 K 8/90
A 61 Q 11/00
(21) + (22) 04780974.4 13.08.04
(73) COLGATE-PALMOLIVE CY
300 Park Avenue
New York NY 10022-7499(US);

(54) COMPOSITION NON AQUEUSE LIQUIDE DE BLANCHIMENT DES
DENTS
(30) 15.08.03 US 641961
(45) 31.03.10

(11) 1 663 194
(51) A 61 K 31/185 A 61 P 35/00
A 61 P 43/00 A 61 K 31/16
(21) + (22) 04782425.5 26.08.04
(73) MERCK HDAC RESEARCH, LLC
33 Avenue Louis Pasteur
Boston MA 02115 (US);
SLOAN-KETTERING INSTITUTE FOR CANCER RESEARCH
1275 York Avenue
New York NY 10021(US)

(54) Utilisation de SAHA pour traiter le mésotheliome
(30) 26.08.03 US 650025 16.09.03 US 665079
(45) 31.03.10

(11) 1 664 056
(51) A 61 K 31/35 C 07 D 493/04
(21) + (22) 04788824.3 20.09.04
(73) UNIVERSITY OF NORTH CAROLINA AT WILMINGTON
601 S. College Road
Wilmington NC 28403(US);

(54) POLYETHERS PENTACYCLIQUES FUSIONNES
(30) 19.09.03 US 504669 P
(45) 03.03.10

(11) 1 664 122
(51) A 61 K 39/395 A 61 P 37/00
C 07 K 16/28 C 12 N 15/13
C 12 N 15/62 C 12 N 15/79
C 12 N 5/10
(21) + (22) 04765363.9 17.09.04
(73) NOVARTIS A.G.
Lichtstrasse 35
4056 Basel (CH);

(54) DES ANTICORPS HUMANISÉS THERAPEUTIQUES CONTRE DES
ISOFORMES DE CD45
(30) 18.09.03 US 666332 25.06.04 GB 0414309
(45) 17.03.10

(11) 1 664 319
(51) A 61 K 39/02 A 61 K 39/102
A 61 K 47/48 C 12 P 19/04
(21) + (22) 04774932.0 10.09.04
(73) DE STAAT DER NEDERLANDEN, VERT. DOOR DE MINISTER
VAN VWS
P.O. Box 20350
2500 EJ The Hague(NL);

(54) Werkwijze voor het produceren van een capsulair
polysaccharide voor gebruik in conjugaatvaccins
(30) 11.09.03 EP 03077881
(45) 10.03.10

(11) 1 666 028
(51) A 61 K 9/12 A 61 K 47/18
(21) + (22) 05027610.4 12.04.00
(73) NOVARTIS A.G.
Lichtstrasse 35
4002 Basel(CH);

(54) Compositions de poudre sèche à dispersivité améliorée
(30) 29.10.99 US 162451 P 08.11.99 US 164236 P
20.12.99 US 172769 P 27.01.00 US 178383 P
27.01.00 US 178415 P
(45) 24.03.10

(11) 1 669 092
(51) A 61 K 49/04 A 61 M 25/10
A 61 F 2/06
(21) + (22) 06001041.0 20.12.01
(73) BAYER SCHERING PHARMA A.G.
Müllerstrasse 178
13353 Berlin(DE);

(54) Préparation de prévention de la
24

restenose-TRADUCTION-Zubereitung für
Restenoseprophylaxe
(30) 26.03.01 DE 10115740
(45) 31.03.10

(11) 1 675 846
(51) A 61 K 31/44 A 61 P 25/00
C 07 D 401/04 C 07 D 213/46
(21) + (22) 04793893.1 12.10.04
(73) ELI LILLY AND CY
Lilly Corporate Center
Indianapolis IN 46285(US);

(54) Neue kristalline formen
von[2-[1-(3,5-Bistrifluoromethylbenzyl)-5-pyridin-4-Y
L-1H-[1,2,3]triazol-4-YL]-pyridin-3-YL]-(2-chlorpheny
l)-methanon
(30) 24.10.03 US 514300 P
(45) 31.03.10

(11) 1 677 628
(51) A 61 K 36/18 A 61 P 11/00
A 23 L 1/30 A 23 L 1/304
A 23 L 1/302
(21) + (22) 04765381.1 18.09.04
(73) PHARMATON S.A.
Via Mullini
6934 Bioggio(CH);

(54) COMPOSITION DESTINEE A L'ACTIVATION DU SYSTEME
IMMUNITAIRE
(30) 01.10.03 EP 03022049 02.03.04 EP 04004798
(45) 31.03.10

(11) 1 682 541
(51) A 61 K 31/46 A 61 P 11/00
C 07 D 451/10
(21) + (22) 04791028.6 29.10.04
(73) BOEHRINGER INGELHEIM INTERNATIONAL G.M.B.H.
Binger Strasse 173
55216 Ingelheim am Rhein (DE);

(54) PROCEDURE POUR LA PREPARATION DES SELS DE
TRIOTROPIUM-TRADUCTION-VERFAHREN ZUR HERSTELLUNG VON
TIOTROPIUMSALZEN
(30) 03.11.03 EP 03025075
(45) 10.03.10

(11) 1 689 795
(51) A 61 K 31/78 C 08 F 16/34
A 01 N 35/02 A 61 P 31/04
(21) + (22) 04796986.0 05.11.04
(73) CHEMEQ LTD.
Suite 10 281 Hay Street
Subiaco WA 6008(AU);

(54) PROCEDURE DE PRODUCTION DE POLYACROLEINE
(30) 06.11.03 AU 2003906117
(45) 17.03.10

(11) 1 690 853
(51) A 61 K 31/33 A 61 K 31/54
A 61 K 31/535 A 61 K 31/17
C 07 C 275/20 C 07 C 275/22
C 07 C 275/24 C 07 C 275/28
C 07 D 211/78 C 07 D 211/72
(21) + (22) 05028442.1 12.01.00
(73) BAYER HEALTHCARE LLC
555 White Plains Road
Tarrytown NY 10591(US);

(54) Utilisation des diphenylurées à substituants
omega-carboxyaryles, inhibitrices de kinase raf
(30) 13.01.99 US 115877 P 25.02.99 US 257266
22.10.99 US 425228
(45) 10.03.10

(11) 1 691 833
(51) A 61 K 39/395 C 07 K 16/28
C 07 K 16/46
(21) + (22) 04803302.1 26.11.04
(73) MICROMET A.G.
Staffelseestrasse 2
81477 München(DE);

(54) Polypeptide enthaltende zusammensetzungen
(30) 28.11.03 EP 03027511
(45) 03.03.10

(11) 1 694 848
(51) A 61 K 38/17 C 12 N 15/62
C 07 K 14/785 C 12 N 9/72
C 12 N 5/10
(21) + (22) 03782451.3 18.12.03
(73) JUSTUS-LIEBIG-UNIVERSITAT GIESSEN
Ludwigstrasse 23
35390 Giessen(DE);

(54) NOUVEAUX ACTIVATEURS CHIMERES DU PLASMINOGENE ET
LEUR UTILISATION A DES FINS PHARMACEUTIQUES
(45) 03.03.10

(11) 1 695 974
(51) A 61 K 31/4375 A 61 P 25/22
C 07 D 471/04
(21) + (22) 06076176.4 15.07.02
(73) GLAXO GROUP LTD
Glaxo Wellcome House Berkeley Avenue
Greenford Middlesex UB6 0NN(GB);
(54) 1,8-Naphtyridines comme antagonists de CRF
(30) 17.07.01 GB 0117396
(45) 17.03.10

(11) 1 696 822
(51) A 61 K 9/00 A 61 F 2/00
(21) + (22) 04796413.5 26.10.04
(73) PSIVIDA US INC.
400 Pleasant Street
Watertown MA 02472(US);
(54) IMPLANT INJECTABLE A LIBERATION PROLONGEE COMPRENANT
UN NOYAU A MATRICE BIOERODABLE ET UN REVETEMENT
BIOERODABLE
(30) 13.11.03 US 714549 09.02.04 US 543368 P
(45) 17.03.10

(11) 1 696 911
(51) A 61 K 31/435 A 61 P 1/08
A 61 K 9/08 A 61 K 9/14
A 61 K 47/36
(21) + (22) 04798713.6 30.11.04
(73) ARCHIMEDES DEVELOPMENT LTD
Albert Einstein Centre Nottingham Science &
Technology Park University Boulevard
Nottingham NG7 2TN(GB);
(54) COMPOSITIONS INTRANASALES
(30) 05.12.03 GB 0328186
(45) 17.03.10

(11) 1 697 403
(51) A 61 K 38/16 A 61 K 39/102
C 07 K 14/285 C 07 K 16/12
G 01 N 33/50
(21) + (22) 04815287.0 21.12.04
(73) NATIONWIDE CHILDREN'S HOSPITAL, INC.
700 Children's Drive
Columbus OH 43205(US);
(54) PILI DE TYPE IV ISSUS DE L'HAEMOPHILUS INFLUENZAE
(30) 23.12.03 US 532296 P
(45) 24.03.10

(11) 1 707 183
(51) A 61 K 8/34 A 61 K 8/37
A 61 K 8/73 A 61 K 8/81
A 61 K 8/86 A 61 K 8/87
A 61 Q 5/06 A 61 Q 5/10
(21) + (22) 06111859.2 28.03.06
(73) L'OREAL
14 rue Royale
75008 Paris(FR);
(54) Composition colorante comprenant un polymère
associatif non ionique, procédé de coloration de
fibres kératiniques la mettant en oeuvre
(30) 31.03.05 FR 0550841
(45) 03.03.10

(11) 1 708 711
(51) A 61 K 31/51 A 23 L 1/302
A 61 P 3/04 A 61 P 3/10
A 61 P 9/10
(21) + (22) 05708123.4 19.01.05
(73) FARON PHARMACEUTICALS OY
Tykistökatu 6 B
20520 Turku ();
(54) Samenstellingen die in het bijzonder nuttig zijn
voor de behandeling of de preventie van het metabool
syndroom
(30) 30.01.04 FI 20040136 14.06.04 US 578896 P
(45) 17.03.10

(11) 1 710 236
(51) A 61 K 31/14 A 61 P 31/00
A 61 P 33/00 A 61 P 35/00
C 07 D 213/74
(21) + (22) 05708100.2 11.01.05
(73) CONSEJO SUPERIOR INVESTIGACIONES CIENTIFICAS (CSIC)
Serrano 117
28006 Madrid (ES);
UNIVERSIDAD DE GRANADA
Oficina de Transferencia de Resultados de
Investigacion Cuesta del Hospicio s/n
E-18071 Granada(ES)
(54) Derivaten van pyridine en chinoline
(30) 14.01.04 ES 200400072
(45) 24.03.10

(11) 1 711 164
(51) A 61 K 9/12 A 61 P 11/00
A 61 K 31/58

(21) + (22) 05711867.1 19.01.05
(73) SCHERING CORP.
2000 Galloping Hill Road
Kenilworth NJ 07033-0530(US);
(54) PROCEDES DE TRAITEMENT DE LA RHINOSINUSITE AIGUE
(30) 21.01.04 US 537830 P
(45) 24.03.10

(11) 1 713 510
(51) A 61 K 47/48
(21) + (22) 05722650.8 27.01.05
(73) UNIVERSITY OF SOUTH FLORIDA
FAO 126 4202 East Fowler Avenue
Tampa FL 33620-7900 (US);
YALE UNIVERSITY
Two Whitney Avenue
New Haven CT 06511(US)
(54) COMPOSES DE LIAISON DU FACTEUR DE CROISSANCE ET
PROCEDES D'UTILISATION
(30) 27.01.04 US 539613 P
(45) 10.03.10

(11) 1 713 822
(51) A 61 K 31/47 A 61 P 31/12
C 07 D 487/04 C 07 K 5/02
C 07 D 401/12 C 07 D 409/14
C 07 D 405/14 C 07 D 413/14
C 07 D 417/14 C 07 D 207/16
(21) + (22) 05704764.9 28.01.05
(73) MEDIVIR A.B.
P.O. Box 1086
SE-141 22 Huddinge();
(54) INHIBITEURS DE LA SERINE PROTEASE NS-3 DU VHC
(30) 30.01.04 SE 0400199 19.05.04 SE 0401288
22.10.04 SE 0402562
(45) 17.03.10

(11) 1 715 865
(51) A 61 K 31/47 A 61 K 31/202
A 61 P 3/06
(21) + (22) 05710692.4 18.02.05
(73) KOWA COMPANY LTD.
6-29
Nishiki 3-chome, Naka-ku, Nagoya-shi, Aichi-ken
460-8625 (JP);
NISSAN CHEMICAL INDUSTRIES LTD.
7-1 Kanda Nishiki-cho 3-chome
Chiyoda-ku Tokyo 101-0054(JP)
(54) AGENT THERAPEUTIQUE CONTRE L'HYPERLIPÉMIE CONTENANT
DES PITAVASTATINES ET L'ACIDE EICOSAPENTAÉNOÏQUE
(30) 19.02.04 US 780640
(45) 10.03.10

(11) 1 716 845
(51) A 61 K 9/06 A 61 K 31/13
A 61 K 31/195 A 61 K 47/08
A 61 K 47/10 A 61 K 31/57
A 61 K 31/137
(21) + (22) 06113022.5 25.04.06
(73) TECHNISCHE UNIVERSITÄT BRAUNSCHWEIG
Pockelsstrasse 14
38106 Braunschweig(DE);
(54) Formulation pour l'application
dermique-TRADUCTION-Formulierung zur dermalen
Anwendung
(30) 26.04.05 DE 102005019628
(45) 03.03.10

(11) 1 723 949
(51) A 61 K 9/51 A 61 K 8/00
A 61 Q 19/00
(21) + (22) 06300477.4 16.05.06
(73) L'OREAL
14 rue Royale
75008 Paris(FR);
(54) Particules d'huile gélifiée pour le ciblage de
glandes sébacées et/ou de follicules pileux.
(30) 17.05.05 FR 0551275
(45) 24.03.10

(11) 1 726 296
(51) A 61 K 8/44 A 61 K 8/68
A 61 K 8/97 A 61 K 31/195
A 61 Q 19/08 A 61 Q 19/00
(21) + (22) 06114160.2 18.05.06
(73) ROVI COSMETICS INTERNATIONAL G.M.B.H.
Breitwiesenstrasse 1
36381 Schlüchtern(DE);
(54) Préparation combinée cosmétique ou thérapeutique
contenant de la theanine-TRADUCTION-Kosmetisches
oder therapeutisches Kombinationspräparat mit Theanin
(30) 25.05.05 DE 102005024040
(45) 03.03.10

(11) 1 731 605
(51) A 61 K 35/12 A 61 K 38/00

A 61 K 39/00	A 61 K 48/00	(73) INSTITUTE NATIONAL POLYTECHNIQUE DE TOULOUSE
A 61 P 35/00	C 07 K 14/82	6 Allée Emile Monso
C 07 K 16/32	C 12 N 5/07	31000 Toulouse(FR);
C 12 N 5/10	C 12 P 21/02	(54) NOUVELLE SOUCHE SACCHAROTHRIX ET SES ANTIBIOTIQUES
G 01 N 33/53	G 01 N 33/574	DERIVES, NOTAMMENT MUTACTIMYCINES ET ALDGAMYCINES
C 12 N 15/09		(30) 26.05.04 FR 0405659
(21) + (22) 05727848.3	30.03.05	(45) 03.03.10
<hr/>		
(73) INTERNATIONAL INSTITUTE OF CANCER IMMUNOLOGY, INC.		
13-9 Enoki-cho		
Suita-shi Osaka 564-0053(JP);		
(54) PEPTIDES D'ANTIGÈNE DU CANCER DERIVE DE WT1		
(30) 31.03.04 JP 2004105219		
(45) 24.03.10		
<hr/>		
(11) 1 732 523		
(51) A 61 K 9/32	A 61 K 47/30	
(21) + (22) 05732849.4	30.03.05	
(73) RELYPSA, INC.		
5301 Patrick Henry Drive		
Santa Clara CA 95054(US);		
(54) POLYMERES DE LIAISON POTASSIQUE ET LEURS UTILISATIONS		
(30) 30.03.04 US 814749	30.03.04 US 813872	
30.03.04 US 814527	13.10.04 US 965274	
(45) 17.03.10		
<hr/>		
(11) 1 741 784		
(51) A 61 K 39/095	C 12 N 15/31	
C 07 K 14/22	C 07 K 16/12	
(21) + (22) 06076814.0	28.11.00	
(73) NOVARTIS VACCINES AND DIAGNOSTICS S.R.L.		
Via Fiorentina 1		
53100 Siena (SI) (IT);		
STATENS INSTITUTT FOR FOLKEHELSE		
PO Box 4404		
0403 Oslo(NO)		
(54) Antigènes de Neisseria à 85 kDa		
(30) 29.11.99 GB 9928197	09.03.00 GB 0005698	
(45) 10.03.10		
<hr/>		
(11) 1 749 001		
(51) A 61 K 31/352	A 61 P 25/00	
C 07 D 405/04		
(21) + (22) 05740005.3	27.04.05	
(73) AVENTIS PHARMACEUTICALS INC.		
300 Somerset Corporate Boulevard		
Bridgewater New Jersey 08807(US);		
(54) 3-PIPERIDINYLISOCHROMAN-5-OLS UTILISES EN TANT		
QU'AGONISTES DE LA DOPAMINE		
(30) 29.04.04 US 566557 P		
(45) 03.03.10		
<hr/>		
(11) 1 750 695		
(51) A 61 K 31/341	A 61 K 8/18	
A 61 P 3/04		
(21) + (22) 05773033.5	27.05.05	
(73) LABORATOIRES EXPANSCIENCE		
10 Avenue de l'Arche		
92400 Courbevoie(FR);		
(54) UTILISATION D'ALKYLE FURANNES POUR LA PREPARATION		
D'UN MEDICAMENT DESTINE AU TRAITEMENT DE L'OBESITE		
ET POUR LE TRAITEMENT COSMETIQUE DE LA SURCHARGE		
PONDERALE		
(30) 28.05.04 FR 0405782	21.03.05 FR 0502758	
(45) 31.03.10		
<hr/>		
(11) 1 751 176		
(51) A 61 K 38/12	C 07 K 7/64	
(21) + (22) 05742999.5	04.05.05	
(73) SIGMA-TAU INDUSTRIE FARMACEUTICHE RIUNITE S.P.A.		
Viale Shakespeare 47		
00144 Roma(IT);		
(54) Cyclopeptide derivaten met een anti-integrine		
activiteit		
(30) 13.05.04 IT RM20040239		
(45) 10.03.10		
<hr/>		
(11) 1 753 719		
(51) A 61 K 31/44	A 61 P 25/00	
C 07 D 409/14	C 07 D 417/14	
C 07 D 207/22	C 07 D 401/06	
C 07 D 403/04	C 07 D 405/04	
C 07 D 417/04	C 07 D 409/10	
C 07 D 407/10		
(21) + (22) 05749343.9	27.05.05	
(73) NOVARTIS A.G.		
Lichtstrasse 35		
4056 Basel(CH);		
(54) PYRROLIDINE-2-ONES SUBSTITUEES		
(30) 28.05.04 GB 0412019		
(45) 03.03.10		
<hr/>		
(11) 1 753 858		
(51) A 61 K 31/357	A 61 P 31/04	
A 61 P 35/00	A 61 P 31/12	
C 12 N 1/20	C 12 P 17/02	
(21) + (22) 05773198.6	25.05.05	
26		
<hr/>		
(11) 1 755 660		
(51) A 61 K 39/00	C 07 K 14/78	
G 01 N 33/50		
(21) + (22) 05804812.5	06.05.05	
(73) THE UNIVERSITY OF NORTH CAROLINA AT CHAPEL HILL		
Office of Technology Development		
Campus Box 4105		
308 Bynum Hall		
Chapel Hill NC 27599-4105(US);		
(54) METHODE D'ACTIVATION OU D'INHIBITION DU FACTEUR DE		
CROISSANCE 1 ANALOGUE A L'INSULINE		
(30) 07.05.04 US 569147 P	28.02.05 US 657151 P	
(45) 24.03.10		
<hr/>		
(11) 1 756 054		
(51) A 61 K 31/4045	C 07 D 209/04	
(21) + (22) 05747507.1	27.05.05	
(73) F.HOFFMANN-LA ROCHE A.G.		
Grenzacherstrasse 124		
4070 Basel(CH);		
(54) 3-AMINO-1-ARYLPROPYL INDOLES UTILES COMME		
INHIBITEURS DE LA REABSORPTION DE LA MONOAMINE		
(30) 01.06.04 US 576044 P		
(45) 31.03.10		
<hr/>		
(11) 1 756 111		
(51) A 61 K 31/4985	A 61 P 25/00	
A 61 P 37/00	C 07 D 487/04	
(21) + (22) 05742482.2	18.05.05	
(73) OXYPHARMA A.B.		
P.O. Box 47041		
S-100 74 Stockholm(SE);		
(54) INDOLOQUINOXALINES ALKYL-SUBSTITUEES		
(30) 17.06.04 SE 0401555		
(45) 31.03.10		
<hr/>		
(11) 1 758 596		
(51) A 61 K 31/70	A 61 K 31/52	
A 61 K 31/7004	A 61 K 31/7024	
A 61 K 31/7076	A 61 P 1/18	
A 61 P 3/04	A 61 P 3/10	
A 61 P 9/06	A 61 P 9/08	
C 07 D 473/34	C 07 H 11/00	
C 07 H 11/02	C 07 H 13/12	
C 07 H 19/167		
(21) + (22) 05757108.5	25.05.05	
(73) INOTEK PHARMACEUTICALS CORP.		
100 Cummings Center Suite 412G		
Beverly MA 01915();		
(54) Purinederivaten als adenosine A1-receptoragonisten		
en werkwijze voor het gebruik ervan		
(30) 26.05.04 US 574805 P	15.07.04 US 588263 P	
(45) 31.03.10		
<hr/>		
(11) 1 765 816		
(51) A 61 K 31/495	A 61 P 25/22	
C 07 D 417/04		
(21) + (22) 05756539.2	05.07.05	
(73) GRUNENTHAL G.M.B.H.		
Zieglerstrasse 6		
52078 Aachen(DE);		
(54) 1-PROPIOLYLPIPERAZINES SUBSTITUEES PRESENTANT UNE		
AFFINITE POUR LE RECEPTEUR MGLUR5, UTILISEES POUR LE		
TRAITEMENT DE DOULEURS-TRADUCTION-SUBSTITUIERTE		
1-PROPINOYL-PIPERAZINE MIT AFFINITÄT FÜR DEN MGLUR5		
REZEPTOR ZUR BEHANDLUNG VON SCHMERZZUSTÄNDEN		
(30) 05.07.04 DE 102004032567		
(45) 10.03.10		
<hr/>		
(11) 1 768 491		
(51) A 61 K 47/00	A 61 K 36/53	
A 61 K 36/896	A 61 K 36/064	
A 61 P 33/02	A 01 N 65/00	
(21) + (22) 04757179.9	21.07.04	
(73) ALLTECH, INC.		
3101 Catnip Hill Pike		
Nicholasville KY 40356(US);		
(54) COMPOSITION ET SON UTILISATION CONTRE LES INFECTIONS		
A PROTOZOAIRES CHEZ LES ANIMAUX		
(45) 10.03.10		
<hr/>		
(11) 1 771 558		
(51) A 61 K 31/203	C 12 N 15/74	
C 12 N 1/20		
(21) + (22) 05791359.2	14.07.05	
(73) SEQUOIA SCIENCES, INC.		
1912 Innerbelt Center Drive		
St. Louis MO 63114(US);		
(54) Remming van biofilmvorming		

(30) 14.07.04 US 587680 P 14.09.04 US 609763 P
21.03.05 US 85279
(45) 31.03.10

(11) 1 773 796
(51) A 61 K 31/445 A 61 P 15/00
C 07 D 295/108 C 07 D 451/04
(21) + (22) 05790990.5 20.07.05
(73) SANOFI-AVENTIS
174 Avenue de France
75013 Paris(FR);

(54) DERIVES D'OXOPIPERIDINE, LEUR PREPARATION ET LEUR APPLICATION EN THERAPEUTIQUE
(30) 29.07.04 FR 0408369
(45) 03.03.10

(11) 1 779 842
(51) A 61 K 8/49 A 61 K 8/89
A 61 K 8/37 A 61 Q 5/00
(21) + (22) 06291670.5 26.10.06
(73) L'OREAL

14 rue Royale
75008 Paris(FR);
(54) Composition de soin des matières kératiniques et procédé de traitement cosmétique mettant en oeuvre ladite composition
(30) 28.10.05 FR 0511097
(45) 31.03.10

(11) 1 781 296
(51) A 61 K 31/522 A 61 K 31/505
C 07 D 239/00 C 07 D 471/00
C 07 D 487/00 C 07 D 491/00
C 07 D 403/00

(21) + (22) 05784871.5 04.08.05
(73) SHIRE BIOPHARMACEUTICALS HOLDINGS IRELAND LTD
22 Grenville Street
St Helier JE4 8PX(US);
(54) DERIVES DE QUINAZOLINE, UTILISATION DE CES DERNIERS DANS LE TRAITEMENT DE LA THROMBOCYTHEMIE
(30) 04.08.04 US 598437 P
(45) 10.03.10

(11) 1 787 638
(51) A 61 K 9/107 A 61 K 9/48
A 61 K 9/20 A 61 K 31/34
A 61 P 7/02

(21) + (22) 05781769.4 26.08.05
(73) SHIJIAZHANG PHARMA. GROUP ZHONGQI PHARMACEUTICAL TECHNOLOGY (SHIJIAZHANG) CO., LTD.
Zhong-Shan West Road 276 Shijiazhuang Hebei 050051(CN);
(54) SYSTÈME DE RELARGAGE DE MÉDICAMENT AUTO-ÉMULSIFIANT À BASE DE BUTYLBENZÈNEPHTALÉINE, MÉTHODE DE PRÉPARATION ET APPLICATIONS D'UN TEL SYSTÈME
(30) 27.08.04 CN 200410075068
(45) 31.03.10

(11) 1 791 516
(51) A 61 K 8/60 A 61 Q 5/08
A 61 Q 5/10
(21) + (22) 04804190.9 22.12.04
(73) HENKEL A.G. & CO. KGAA
Henkelstrasse 67
40589 Düsseldorf(DE);

(54) UTILISATION DE CARBOXYLATES D'OLIGOGLUCOSIDES D'ALKYLE DANS DES PRODUITS DESTINES AU TRAITEMENT DE FIBRES KERATINIQUES-TRADUCTION-VERWENDUNG VON ALKYL-OLIGOGLYKOSIDCARBOXYLATEN IN MITTELN ZUR BEHANDLUNG KERATINISCHER FASERN
(30) 05.06.04 DE 102004027589
(45) 24.03.10

(11) 1 806 358
(51) A 61 K 39/00 C 07 K 14/47
(21) + (22) 07007914.0 05.09.05
(73) IMMATICS BIOTECHNOLOGIES G.M.B.H.
Paul-Ehrlich-Strasse 15
72076 Tübingen(DE);

(54) Peptides associés aux tumeurs se liant étroitement aux molécules du système majeur d'histocompatibilité (HLA) de classe II
(45) 17.03.10

(11) 1 806 359
(51) A 61 K 39/00 C 07 K 14/47
(21) + (22) 07007915.7 05.09.05
(73) IMMATICS BIOTECHNOLOGIES G.M.B.H.
Paul-Ehrlich-Strasse 15
72076 Tübingen(DE);

(54) Peptides associés à des tumeurs et se liant à des différentes antigènes d'histocompatibilité (HLA) de classe II
(45) 17.03.10

(11) 1 809 270
(51) A 61 K 31/047 A 61 P 27/02
(21) + (22) 05824279.3 08.11.05
(73) ALCON INC.
Bosch 69 P.O.Box 62
CH-6331 Hunenberg(CH);

(54) ACIDE 5,6,7-TRIHYDROXYHEPTANOIQUE ET ANALOGUES DUDIT ACIDE DANS LE TRAITEMENT DE MALADIES OCULAIRES OU ASSOCIEES A DES REACTIONS DE TYPE HYPERPROLIFERANTES ET ANGIOGENIQUES
(30) 09.11.04 US 626209 P
(45) 24.03.10

(11) 1 813 294
(51) A 61 K 31/785 A 61 P 7/04
A 61 P 41/00 A 61 L 31/00
(21) + (22) 05806694.5 17.11.05
(73) KEIO UNIVERSITY

15-45 Mita 2-chome Minato-ku
Tokyo 108-8345 (JP);
MEIJI SEIKA KAISHA LTD.
4-16 Kyobashi 2-chome Chuo-ku
Tokyo 104-8002(JP)
(54) PREVENTIF D ADHESION ET PROCEDE VISANT A PREVENIR L'ADHESION
(30) 18.11.04 JP 2004333835
(45) 24.03.10

(11) 1 817 300
(51) A 61 K 31/4427 A 61 P 25/00
A 61 P 37/08 C 07 D 401/04
C 07 D 257/04 C 07 D 213/79
C 07 D 213/70

(21) + (22) 05823343.8 15.11.05
(73) ELI LILLY AND CY
Lilly Corporate Center
Indianapolis IN 46285(US);
(54) Verstärker von glutamat-rezeptoren
(30) 22.11.04 US 630060 P
(45) 17.03.10

(11) 1 828 225
(51) A 61 K 38/30 C 07 K 1/113
C 07 K 1/18 C 07 K 14/47
C 07 K 14/65

(21) + (22) 05854704.3 20.12.05
(73) INSMED, INC.
P.O. Box 2400
Glen Allen VA 23058-2400(US);
(54) COMPLEXES RHIGF-1/RHIGFBP-3 PURIFIES ET PROCEDE DE FABRICATION CORRESPONDANT
(30) 24.12.04 US 639349 P
(45) 03.03.10

(11) 1 833 465
(51) A 61 K 9/19 A 61 K 9/127
(21) + (22) 05824123.3 21.12.05
(73) PEVION BIOTECH LTD.
Rehhagstrasse 79
3018 Bern(CH);

(54) LYOPHILISATION DE VIROSOMES
(30) 30.12.04 EP 04031022
(45) 17.03.10

(11) 1 836 211
(51) A 61 K 31/7048 C 07 H 17/08
A 61 P 31/04

(21) + (22) 05813939.5 12.12.05
(73) PFIZER PRODUCTS INC.
Eastern Point Road
Groton CT 06340(US);
(54) MACROLIDES
(30) 21.12.04 US 638097 P 14.09.05 US 717530 P
(45) 03.03.10

(11) 1 839 645
(51) A 61 K 8/97 A 61 K 8/19
A 61 K 8/42 A 61 Q 19/00
(21) + (22) 07103569.5 06.03.07
(73) BEIERSDORF A.G.

IP - Patente Unnastasse 48
20253 Hamburg(DE);
(54) Emulsions cosmétiques ou dermatologiques comportant du licochalcone A ou un extrait comprenant du licochalcone A à partir de radix glycyrrhizae inflatae-TRADUCTION-Kosmetische oder dermatologische Emulsionen enthaltend Licochalcon A oder einen Licochalcon A enthaltenden Extrakt aus Radix Glycyrrhizae inflatae
(30) 06.03.06 DE 102006010589
(45) 03.03.10

(11) 1 839 662
(51) A 61 K 31/551 A 61 K 45/00
A 61 P 35/00 A 61 P 35/02
C 07 D 243/12

(21) + (22) 06711726.7 16.01.06
(73) ZERIA PHARMACEUTICAL CO., LTD.
10-11 Nihonbashi Kobuna-cho Chuo-ku
Tokyo 103-8351(JP);
(54) AGENT ANTITUMORAL
(30) 19.01.05 JP 2005011158
(45) 24.03.10

(11) 1 841 737
(51) A 61 K 31/33 A 61 P 29/00
C 07 D 209/42 C 07 D 401/12
C 07 D 413/12 C 07 D 403/12
C 07 D 405/12 C 07 D 417/12
(21) + (22) 06704665.6 04.01.06
(73) SANOFI-AVENTIS
174 Avenue de France
75013 Paris(FR);
(54) DERIVES DE N-(HETEROARYL)-1H-INDOLE-2-CARBOXAMIDES
ET LEUR UTILISATION COMME LIGANDS DU RECEPTEUR
VANILLOIDE TRPV1
(30) 07.01.05 FR 0550068
(45) 10.03.10

(11) 1 841 792
(51) A 61 K 47/48 A 61 K 31/04
A 61 P 35/00 C 07 K 14/765
(21) + (22) 06703804.2 20.01.06
(73) SCHMIEDEBERG-SINN CHRISTA
Lederschenstrasse 52
D-69169 Wiesloch(DE);
(54) PROCEDE DE PRODUCTION DE CONJUGUES D'ALBUMINE AVEC
DES INHIBITEURS DE GYRASE-TRADUCTION-VERFAHREN ZUR
HERSTELLUNG VON ALBUMIN-KONJUGATEN MIT GYRASEHEMMERN
(30) 21.01.05 DE 102005002991
(45) 03.03.10

(11) 1 841 793
(51) A 61 K 39/395 G 01 N 33/574
C 07 K 16/00
(21) + (22) 06717739.4 09.01.06
(73) DIADEXUS, INC.
343 Oyster Point Boulevard
South San Francisco CA 94080(US);
(54) OVR110-antikörperzusammensetzungen und
verwendungsverfahren dafür
(30) 07.01.05 US 642490 P
(45) 31.03.10

(11) 1 843 757
(51) A 61 K 31/00 A 61 K 31/5513
A 61 K 31/195 A 61 K 31/4422
A 61 P 25/00 A 61 P 27/16
(21) + (22) 06706302.4 19.01.06
(73) EBERHARD-KARLS-UNIVERSITÄT TUBINGEN
Universitätsklinikum Geissweg 3
72076 Tübingen();
(54) TRAITEMENT DE PHENOMENES
FANTOMES-TRADUCTION-BEHANDLUNG VON PHANTOMPH[NOMENEN]
(30) 25.01.05 DE 102005004343
(45) 31.03.10

(11) 1 848 439
(51) A 61 K 31/55 A 61 K 47/26
A 61 K 47/34 A 61 K 47/02
(21) + (22) 05821493.3 20.12.05
(73) ABBOTT HEALTHCARE PRODUCTS B.V.
C.J. van Houtenlaan 36
1381 CP Weesp (NL);
PANACEA BIOTECH LTD.
B-1 Extn./A-27 Mohan Cooperative Industrial Estate
Mathura Road
New Delhi 110 044(IN)
(54) COMPOSITIONS PHARMACEUTIQUES DE COMPOSÉS ACTIFS
DIFFICILEMENT SOLUBLES À LIBÉRATION IMMÉDIATE ET
POUR ADMINISTRATION ORALE
(30) 23.12.04 US 638111 P 23.12.04 EP 04106933
(45) 10.03.10

(11) 1 863 818
(51) A 61 K 31/519 A 61 K 31/4745
A 61 K 31/5025 A 61 P 25/00
C 07 D 487/04 C 07 D 471/04
(21) + (22) 06723412.0 14.03.06
(73) F.HOFFMANN-LA ROCHE A.G.
Grenzacherstrasse 124
4070 Basel(CH);
(54) DERIVES D'ACETYLENYL-PYRAZOLO-PYRIMIDINE COMME
ANTAGONISTES MGLUR2
(30) 23.03.05 EP 05102332
(45) 10.03.10

(11) 1 877 059
(51) A 61 K 31/536 A 61 K 9/16
A 61 K 9/20 A 61 K 9/48
(21) + (22) 06751636.9 26.04.06
(73) WYETH LLC
28

Trust Center 1209 Orange Street
Wilmington County of New Castle Delaware 19801(US);
(54) TANAPROGET MICRONISE ET COMPOSITIONS CONTENANT LE
TANAPROGET MICRONISE
(30) 28.04.05 US 675551 P
(45) 24.03.10

(11) 1 877 390
(51) A 61 K 31/423 A 61 K 31/496
C 07 D 261/20
(21) + (22) 06751667.4 26.04.06
(73) HYPNION, INC.
Eli Lilly and Company Lilly Corporate Center
Indianapolis IN 46285(US);
(54) Benzisoxazolpiperidinverbindungen und verfahren zu
deren anwendung
(30) 26.04.05 US 675202 P
(45) 24.03.10

(11) 1 880 722
(51) A 61 K 31/496 A 61 K 9/20
C 07 D 215/56
(21) + (22) 06015012.5 19.07.06
(73) TABUK PHARMACEUTICAL MANUFACTURING CO.
7th Circle- Zahran Plaza Bld. - F4
11844 Amman(JO);
(54) Préparations pharmaceutiques des Ciprofloxacine
(45) 17.03.10

(11) 1 881 845
(51) A 61 K 39/155
(21) + (22) 06750224.5 14.04.06
(73) MERIAL LTD.
3239 Satellite Blvd.
Duluth GA 30096(US);
(54) VACCINS CONTRE LE VIRUS NIPAH
(30) 25.04.05 US 674583 P
(45) 24.03.10

(11) 1 886 674
(51) A 61 K 9/20 A 61 K 31/353
(21) + (22) 07113605.5 01.08.07
(73) ALFRED E. TIEFENBACHER G.M.B.H. & CO. KG
Van-der-Smissen-Strasse 1
D-22767 Hamburg(DE);
(54) Composition pharmaceutique comprenant du
neбиволол-TRADUCTION-Pharmazeutische Zusammensetzung
enthaltend Nebivolol
(30) 04.08.06 DE 102006036579 04.08.06 US 835606 P
(45) 31.03.10

(11) 1 888 580
(51) A 61 K 31/519 A 61 P 31/14
C 07 D 471/04
(21) + (22) 06763142.4 12.05.06
(73) TIBOTEC PHARMACEUTICALS
Eastgate Village Eastgate Little Island
Co Cork(IE);
(54) PYRIDO[2,3-D]PYRIMIDINES POUR UTILISATION COMME
INHIBITEURS DE VHC ET LEURS PREPARATION
(30) 12.05.05 US 680405 P 07.07.05 EP 05106214
06.04.06 EP 06075855
(45) 03.03.10

(11) 1 891 102
(51) A 61 K 47/48 A 61 P 35/00
C 07 K 14/54 A 61 P 19/02
(21) + (22) 06742774.0 03.05.06
(73) PHILOGEN S.P.A.
La Lizza 7
53100 Siena(IT);
(54) Fusie-eiwit van antilichaam L19 tegen fibronectine
ED-B en interleukine 12
(30) 11.05.05 US 680105 P
(45) 03.03.10

(11) 1 891 942
(51) A 61 K 9/22 A 61 K 9/20
A 61 F 9/00
(21) + (22) 07012726.1 07.04.00
(73) EYELAB GROUP, LLC
2350 Washtenaw Avenue
Ann Arbor MI 48104(US);
(54) Insert ophtalmique et procédé de libération modifiée
de médication de l'oeil
(30) 19.04.99 US 294720
(45) 03.03.10

(11) 1 895 984
(51) A 61 K 9/14 A 61 K 31/506
(21) + (22) 06772091.2 05.06.06
(73) ELAN PHARMA INTERNATIONAL LIMITED
Monksland Athlone
County Westmeath(IE);
(54) FORMULATIONS D'IMATINIB MESYLATE NANOPARTICULAIRES

(30) 03.06.05 US 687146 P
(45) 03.03.10

(11) 1 896 034
(51) A 61 K 31/536 A 61 K 9/16
A 61 K 9/20 A 61 K 9/28
(21) + (22) 06751506.4 26.04.06
(73) WYETH LLC
Five Giralda Farms
Madison NJ 07940(US);
(54) COMPOSITIONS DE TANAPROGET MICRONISE ET PROCEDES
POUR LES PREPARER
(30) 28.04.05 US 675550 P
(45) 17.03.10

(11) 1 896 062
(51) A 61 K 39/095 A 61 K 39/102
A 61 K 39/116
(21) + (22) 06754596.2 23.06.06
(73) GLAXOSMITHKLINE BIOLOGICALS S.A.
rue de l'Institut 89
1330 Rixensart Brussels(BE);
(54) COMPOSITION IMMUNOGENE
(30) 27.06.05 GB 0513069 27.06.05 GB 0513071
28.07.05 GB 0515556 28.11.05 GB 0524204
21.12.05 GB 0526040
(45) 31.03.10

(11) 1 896 507
(51) A 61 K 47/48 A 61 K 39/395
A 61 P 35/00 C 12 N 15/13
C 12 N 5/20 A 61 M 1/38
A 61 P 37/06 A 61 P 37/04
C 12 N 5/10 C 12 N 15/79
A 61 K 35/14 A 61 K 51/10
C 07 K 16/28 C 07 K 16/42
C 07 K 16/46
(21) + (22) 06795343.0 14.06.06
(73) INSTITUT NATIONAL DE LA SANTE ET DE LA RECHERCHE
MEDICALE (INSERM)
101 rue de Tolbiac
75013 Paris (FR);
MONOCLONAL ANTIBODIES THERAPEUTICS
Genopole Campus 1 5 rue Henri Desbruères
91000 Evry(FR)
(54) ANTICORPS MONOCLONAUX ANTI-CD71 ET LEURS
UTILISATIONS POUR LE TRAITEMENT DE CELLULES
TUMORALES MALIGNES
(30) 15.06.05 US 154262
(45) 03.03.10

(11) 1 900 772
(51) A 61 K 8/18 C 08 L 33/14
C 08 F 20/34 A 61 Q 5/00
(21) + (22) 07016150.0 17.08.07
(73) HENKEL A.G. & CO. KGAA
Henkelstrasse 67
40589 Düsseldorf(DE);
(54) Fixation de forme de matériaux contenant des fibres
à l'aide de polymères-TRADUCTION-Formfixierung
faserhaltiger Materialien durch Polymere
(30) 22.08.06 DE 102006039283
(45) 31.03.10

(11) 1 913 957
(51) A 61 K 39/39 A 61 K 48/00
A 61 K 9/16 A 61 P 37/04
(21) + (22) 07015414.1 03.11.99
(73) POWDERJECT VACCINES, INC.
235 East 42nd Street
New York NY 10017-5755(US);
(54) Vaccins génétiques adjuvants
(45) 17.03.10

(11) 1 915 412
(51) A 61 K 47/48 C 08 G 65/329
(21) + (22) 06788037.7 19.07.06
(73) NEKTAR THERAPEUTICS
490 Discovery Drive
Huntsville AL 35806-2901();
(54) PROCEDE DE PREPARATION DE MALEIMIDES POLYMERES
(30) 19.07.05 US 700972 P
(45) 24.03.10

(11) 1 919 943
(51) A 61 K 38/17 C 12 N 15/12
C 12 N 15/62 C 12 N 15/63
C 07 K 14/47 C 07 K 16/18
C 07 K 19/00
(21) + (22) 06791770.8 31.08.06
(73) JOHANNES GUTENBERG-UNIVERSITAT MAINZ
Saarstrasse 21
55122 Mainz(DE);
(54) OLIGOPEPTIDES ASSOCIES AU COMPLEXE
D'HISTOCOMPATIBILITE PRINCIPALE (MHC) DE CLASSE I,
ASSOCIES AU MELANOME ET LEURS

UTILISATIONS-TRADUCTION-MELANOM-ASSOZIIERTE MHC
KLASSE I ASSOZIIERTE OLIGOPEPTIDE UND DEREN
VERWENDUNGEN
(30) 01.09.05 DE 102005041616
(45) 24.03.10

(11) 1 922 316
(51) A 61 K 31/4184 A 61 P 35/00
C 07 D 409/14
(21) + (22) 06790054.8 28.08.06
(73) GLAXOSMITHKLINE LLC
One Franklin Plaza 200 North 16th Street
Philadelphia PA 19102(US);
(54) COMPOSÉS DE THIOPHÈNE DE BENZIMIDAZOLE COMME
MODULATEURS PLK
(30) 06.09.05 US 714303 P
(45) 03.03.10

(11) 1 922 333
(51) A 61 K 38/17 A 61 P 31/00
C 07 K 14/435 C 12 N 15/12
(21) + (22) 06792947.1 22.08.06
(73) NOVOZYMES ADENIUM BIOTECH A/S
Krogshoejvej 36
2880 Bagsvaerd(DK);
(54) Polypeptide mit antimikrobieller aktivität und diese
kodierende polynukleotide
(30) 26.08.05 DK 200501190
(45) 31.03.10

(11) 1 924 270
(51) A 61 K 33/26 A 61 K 31/715
A 61 P 7/06
(21) + (22) 06778319.1 22.08.06
(73) VIFOR (INTERNATIONAL) A.G.
Rechenstrasse 37
9001 St. Gallen(CH);
(54) COMPOSES COMPLEXES FERRIQUES POUR LE TRAITEMENT ORAL
D'ETATS DE DEFICIENCE FERRIQUE CHEZ DES PATIENTS
ATEINTS DE MALADIE INFLAMMATOIRE CHRONIQUE DE
L'INTESTIN-TRADUCTION-EISEN(III)
KOMPLEX-VERBINDUNGEN ZUR ORALEN BEHANDLUNG VON
EISENMANGEL BEI PATIENTEN MIT CHRONISCHEN
ENTZÜNDLICHEN DARMERKRANKUNGEN
(30) 25.08.05 EP 05107790
(45) 17.03.10

(11) 1 935 455
(51) A 61 K 8/41 A 61 K 8/44
A 61 K 8/73 A 61 Q 5/06
(21) + (22) 07123806.7 20.12.07
(73) L'OREAL
14 rue Royale
75008 Paris(FR);
(54) Composition de teinture directe comprenant un
tensio-actif cationique, un bihétéropolysaccharide,
un tensio-actif amphotère et un colorant direct
(30) 21.12.06 FR 0655808
(45) 31.03.10

(11) 1 937 639
(51) A 61 K 31/4406 A 61 P 39/00
C 07 D 213/76
(21) + (22) 06795544.3 11.09.06
(73) PFIZER PRODUCTS INC.
Eastern Point Road
Groton CT 06340(US);
(54) BENZAMIDES A SUBSTITUTION PYRIDINEAMINOSULFONYLE
COMME INHIBITEURS DE CYTOCHROME P450 3A4 (CYP3A4)
(30) 23.09.05 US 720151 P 03.10.05 US 723115 P
11.10.05 US 725469 P 25.01.06 US 762256 P
07.08.06 US 821664 P
(45) 03.03.10

(11) 1 937 725
(51) A 61 K 38/57 C 07 K 19/00
C 07 K 14/81 C 12 N 15/62
(21) + (22) 06805780.1 20.09.06
(73) NELSON, PETER JON
c/o Ludwig Maximilians Universität München
Schillerstrasse 42
80336 München(DE);
(54) Gewebehinhibitor für metalloproteinasen (TIMP)
gebunden an einen glycosylphosphatidylinositol
(GPI-) anker zur behandlung von hautläsionen
(30) 20.09.05 EP 05020462
(45) 10.03.10

(11) 1 948 666
(51) A 61 K 31/553 A 61 P 31/18
C 07 D 498/10 C 07 D 498/20
(21) + (22) 06837651.6 15.11.06
(73) BRISTOL-MYERS SQUIBB CY
Route 206 and Province Line Road
Princeton NJ 08543-4000(US);
(54) HIV-INTEGRASEHEMMER

(30) 17.11.05 US 737781 P 31.10.06 US 590637
(45) 17.03.10

(11) 1 951 759
(51) A 61 K 39/395 C 07 K 14/485
C 07 K 16/28 C 07 K 16/30
A 61 P 35/00

(21) + (22) 06837044.4 06.11.06
(73) ELI LILLY AND CY
Lilly Corporate Center
Indianapolis IN 46285(US);
(54) Anti-EGFR-antikörper
(30) 12.11.05 US 735363 P
(45) 17.03.10

(11) 1 957 484
(51) A 61 K 31/41 A 61 P 3/10
C 07 D 409/12

(21) + (22) 06850798.7 21.11.06
(73) ELI LILLY & CY
Lilly Corporate Center
Indianapolis IN 46285(US);
(54) Glucagonrezeptorantagonisten, deren herstellung und
therapeutische verwendung
(30) 23.11.05 US 739692 P
(45) 03.03.10

(11) 1 959 998
(51) A 61 K 47/32 C 08 F 8/00
(21) + (22) 06830232.2 30.11.06

(73) BASF SE
67056 Ludwigshafen(DE);
(54) COPOLYMERES A BASE DE COPOLYMERES DE N-VINYLLACTAME
A MODIFICATION
POLYALKYLENE-OXYDE-TRADUCTION-COPOLYMERE AUF BASIS
VON POLYALKYLENOXID-MODIFIZIERTEN
N-VINYLLACTAM-COPOLYMEREN
(30) 09.12.05 EP 05111921
(45) 03.03.10

(11) 1 966 191
(51) A 61 K 31/497 A 61 P 25/00
C 07 D 401/12

(21) + (22) 06841410.1 18.12.06
(73) JANSSEN PHARMACEUTICA N.V.
Turnhoutseweg 30
2340 Beerse(BE);
(54) Gesubstitueerde pyrazinonderivaten als
a2c-adrenoceptor antagonisten
(30) 21.12.05 EP 05112646
(45) 17.03.10

(11) 1 973 425
(51) A 61 K 31/132 A 61 P 9/06
A 23 L 1/29 A 23 L 1/30

(21) + (22) 07703762.0 10.01.07
(73) UNIVERSITE DE RENNES 1
2 rue du Thabor CS 46510
35065 Rennes Cedex(FR);
(54) UTILISATION NOUVELLE D'UNE COMPOSITION ALIMENTAIRE A
USAGE HUMAIN OU VETERINAIRE PAUVRE EN POLYAMINES
POUR LA REALISATION D'UN ALIMENT THERAPEUTIQUE
(30) 17.01.06 FR 0600420
(45) 10.03.10

(11) 2 004 235
(51) A 61 K 9/00 A 61 K 8/00
A 61 K 47/02 A 61 P 1/00
A 61 K 31/12 A 61 K 31/70

(21) + (22) 07733952.1 13.03.07
(73) PHARMALAND S.A.
XXVIII Luglio 218
Borgo Maggiore(SM);
(54) COMPOSITION POUR APPLICATION COSMÉTIQUE OU
PHARMACO-DERMATOLOGIQUE
(30) 13.03.06 IT PD20060082
(45) 24.03.10

(11) 2 012 759
(51) A 61 K 31/00 A 61 K 31/52
A 61 P 9/00 A 61 P 11/00
A 61 P 29/00

(21) + (22) 07724375.6 19.04.07
(73) NOVARTIS A.G.
Lichtstrasse 35
4056 Basel(CH);
(54) DERIVES DE PURINE EN TANT QU'AGONISTES DU RECEPTEUR
A2A
(30) 21.04.06 GB 0607954
(45) 10.03.10

(11) 2 012 818
(51) A 61 K 38/39 A 61 K 35/32
C 07 K 14/78

(21) + (22) 07728309.1 19.04.07
30

(73) DIANA NATURALS
33560 Antrain(FR);
(54) HYDROLYSAT DE CARTILAGE AVIEN, PROCÉDÉ DE
PRÉPARATION ET UTILISATION

(30) 21.04.06 FR 0603547 19.06.06 US 455239
(45) 03.03.10

(11) 2 013 166
(51) A 61 K 31/4015 C 07 D 207/26
A 61 P 21/02 A 61 P 25/00
A 61 P 25/24

(21) + (22) 07726915.7 15.03.07
(73) AKCIJU SABIEDRIBA "OLAINFARM"
5 Rupnicu iela
2114 Olaine(LV);
(54) N-CARBAMOYL METHYL-4(R)PHENYL-2-PYRROLIDINONE,
PROCEDES DE PREPARATION ET UTILISATION PHARMACEUTIQUE
(30) 16.03.06 LV 060045
(45) 10.03.10

(11) 2 026 769
(51) A 61 K 9/24 A 61 K 9/32
A 61 K 9/36 A 61 K 31/366
A 61 K 31/401 A 61 K 31/525
A 61 K 31/519 A 61 P 9/10
A 61 P 9/12

(21) + (22) 07725528.9 24.05.07
(73) FERRER INTERNACIONAL, S.A.
Gran Via Carlos III 94
08028 Barcelona(ES);
(54) COMPRIMÉ BICOUCHE POUR LA PRÉVENTION D'ÉVÉNEMENTS
CARDIOVASCULAIRES
(30) 24.05.06 ES 200601355
(45) 17.03.10

(11) 2 029 121
(51) A 61 K 9/70
(21) + (22) 07725656.8 30.05.07

(73) LTS LOHMANN THERAPIE-SYSTEME A.G.
Lohmannstrasse 2
56626 Andernach(DE);
(54) SYSTÈME THERAPEUTIQUE PERCUTANÉ CONTENANT DES
PARTICULES DE PRINCIPE ACTIF AVEC UN FLUX DE
PRINCIPE ACTIF
ACCRU-TRADUCTION-WIRKSTOFFPARTIKELHALTIGES
TRANSDERMALES THERAPEUTISCHES SYSTEM MIT ERHÖHTEM
WIRKSTOFFFLUSS
(30) 08.06.06 DE 102006026578
(45) 03.03.10

(11) 2 036 892
(51) A 61 K 31/55 A 61 P 9/00
C 07 D 223/16

(21) + (22) 08290851.8 11.09.08
(73) LES LABORATOIRES SERVIER
12 Place de La Défense
92415 Courbevoie Cedex(FR);
(54) Dérivés de 1,2,4,5-tétrahydro-3H-benzazépines, leur
procédé de préparation et les compositions
pharmaceutiques qui les contiennent
(30) 11.09.07 FR 0706346
(45) 10.03.10

(11) 2 046 292
(51) A 61 K 9/107 A 61 K 31/00
C 07 D 401/14

(21) + (22) 07810647.3 20.07.07
(73) NOVARTIS A.G.
Lichtstrasse 35
4056 Basel(CH);
(54) FORMULES D'ÉTHERS DE BENZIMIDAZOLYLE ET DE PYRIDYLE
(30) 21.07.06 US 832715 P
(45) 03.03.10

(11) 2 046 300
(51) A 61 K 9/20 A 61 K 9/50
(21) + (22) 07802442.9 31.07.07

(73) ETHYPHARM
194 Bureaux de la Colline Bâtiment D
92213 St Cloud Cedex(FR);
(54) COMPRIMÉ MULTICOUCHE SE DÉSINTÉGRANT PAR VOIE ORALE
(30) 04.08.06 US 821455 P
(45) 31.03.10

(11) 2 046 378
(51) A 61 K 39/102 A 61 P 31/04
(21) + (22) 07804998.8 25.06.07

(73) INSTITUT PASTEUR
28 rue du Docteur Roux
75015 Paris (FR);
CENTRE NATIONAL DE LA RECHERCHE SCIENTIFIQUE
3 rue Michel Ange
75016 Paris(FR)
(54) UTILISATION DE POLYSACCHARIDES BACTÉRIENS POUR
EMPÊCHER LA FORMATION D'UN FILM BIOLOGIQUE
(30) 30.06.06 EP 06291080

(45) 10.03.10

(11) 2 046 791
(51) A 61 K 31/46 A 61 P 3/04
A 61 P 3/10 A 61 P 9/10
A 61 P 19/10 A 61 P 25/28
C 07 D 471/08
(21) + (22) 07803782.7 26.06.07
(73) SANOFI-AVENTIS
174 Avenue de France
75013 Paris(FR);
(54) DÉRIVÉS D'UREES DE TROPANE, LEUR PRÉPARATION ET LEUR
APPLICATION EN THÉRAPEUTIQUE
(30) 27.06.06 FR 0605785 25.01.07 FR 0700507
(45) 24.03.10

(11) 2 066 409
(51) A 61 K 8/97 A 61 P 3/06
A 61 K 36/00 A 61 Q 19/06
(21) + (22) 07823756.7 31.08.07
(73) SOC. D'EXPLOITATION DE PRODUITS POUR LES INDUSTRIES
CHIMIQUES SEPPIC
75 Quai d'Orsay
75007 Paris(FR);
(54) UTILISATION D'UN EXTRAIT DE QUINOA COMME ACTIF
COSMETIQUE ET PHARMACEUTIQUE AMINCISSANT ET/OU COMME
ACTIF PREVENANT DE LA FORMATION DE NOUVELLES
GRAISSES DANS LE CORPS HUMAIN
(30) 18.09.06 FR 0653790 18.09.06 FR 0653801
(45) 31.03.10

(11) 2 068 842
(51) A 61 K 9/20 A 61 K 9/28
A 61 K 9/48 A 61 K 9/00
(21) + (22) 07802308.2 14.09.07
(73) LOSAN PHARMA G.M.B.H.
Otto-Hahn-Strasse 13
79395 Neuenburg(DE);
(54) FORMES GALÉNIQUES SOLIDES STABILISÉES CONTENANT UN
PRINCIPE ACTIF ET DICITRATE DU TRIMAGNÉSIUM COMME
DESSICCATEUR ET LEUR PROCÉDÉ DE
PRODUCTION-TRADUCTION-WIRKSTOFF UND
TRIMAGNESIUMDICITRAT ALS TROCKENMITTEL ENTHALTENDE
STABILISIERTE FESTE ARZNEIMITTELFORMEN UND VERFAHREN
ZU IHRER HERSTELLUNG
(30) 25.09.06 EP 06020008
(45) 03.03.10

(11) 2 074 120
(51) A 61 K 31/46 A 61 P 35/00
C 07 D 451/02
(21) + (22) 08832769.7 27.10.08
(73) EXELIXIS, INC.
Post Office Box 511 210 East Grand Avenue
South San Francisco CA 94083-0511(US);
(54) COMPOSÉS DE TROPANE
(30) 25.10.07 US 687 P
(45) 03.03.10

(11) 2 076 496
(51) A 61 K 31/417 A 61 P 25/00
C 07 D 233/64 C 07 D 401/12
C 07 D 403/12 C 07 D 409/12
(21) + (22) 07821037.4 09.10.07
(73) F. HOFFMANN-LA ROCHE A.G.
Grenzacherstrasse 124
4070 Basel(CH);
(54) AMINOMÉTHYL- 2 -IMIDAZOLES À AFFINITÉ AVEC LES
RÉCEPTEURS ASSOCIÉS À UNE AMINE À L'ÉTAT DE TRACE
(30) 19.10.06 EP 06122553
(45) 31.03.10

(11) 2 081 572
(51) A 61 K 31/4184 C 07 D 401/12
C 07 D 403/12 C 07 D 405/14
C 07 D 409/14 C 07 D 413/14
A 61 P 9/00
(21) + (22) 07786974.1 02.07.07
(73) JANSSEN PHARMACEUTICA NV
Turnhoutseweg 30
2340 Beerse(BE);
(54) Benzimidazolcannabinoidagonisten die een
gesubstitueerde heterocyclische groep dragen
(30) 04.07.06 EP 06116564
(45) 03.03.10

(11) 2 089 005
(51) A 61 K 9/24 A 61 K 31/137
A 61 K 31/138 A 61 K 31/155
A 61 K 31/35 A 61 K 31/423
A 61 K 31/485 A 61 K 31/5513
(21) + (22) 07864161.0 08.11.07
(73) OREXIGEN THERAPEUTICS, INC.
3344 North Torrey Pines Court Suite 200
La Jolla CA 92037(US);
(54) FORMULATIONS PHARMACEUTIQUES EN COUCHES COMPRENANT
31

UNE COUCHE INTERMÉDIAIRE À DISSOLUTION RAPIDE
(30) 09.11.06 US 865157 P
(45) 17.03.10

(11) 2 089 438
(51) A 61 K 31/00 C 08 F 8/30
(21) + (22) 07819649.0 07.11.07
(73) DSM IP ASSETS B.V.
Het Overloon 1
6411 TE Heerlen(NL);
(54) CARBAMATE, THIOCARBAMATE OU CARBAMIDE COMPRENANT UNE
FRACTION BIOMOLÉCULAIRE
(30) 07.11.06 EP 06023114
(45) 03.03.10

(11) 2 091 538
(51) A 61 K 31/502
(21) + (22) 07857765.7 18.12.07
(73) GLAXO GROUP LTD
Glaxo Wellcome House Berkeley Avenue
Greenford Middlesex UB6 0NN(GB);
(54) 4-BENZYL-1(2H)-PHTHALAZINONES COMME ANTAGONISTES DU
RECEPTEUR H1
(30) 20.12.06 US 870875 P 09.10.07 US 978447 P
30.11.07 US 991227 P
(45) 03.03.10

(11) 2 101 792
(51) A 61 K 31/731 A 61 P 31/16
A 61 K 31/737
(21) + (22) 07856354.1 04.12.07
(73) MARINOMED BIOTECHNOLOGIE GMBH
Veterinärplatz 1 Gebäude HA/3/Stg. 3
1210 Vienna(AT);
(54) UTILISATION DE CARRAGHÉNINE POUR TRAITER LES
INFECTIONS CAUSÉES PAR LE RHINOVIRUS
(30) 05.12.06 EP 06450176 05.12.06 US 567078
(45) 31.03.10

(11) 2 113 253
(51) A 61 K 38/10 A 61 P 35/00
(21) + (22) 08008292.8 30.04.08
(73) IMMATICS BIOTECHNOLOGIES G.M.B.H.
Paul-Ehrlich-Strasse 15
72076 Tübingen(DE);
(54) Nouvelles formules de peptides associées aux tumeurs
à liaison aux molécules II ou I de classe d'antigène
(HLA) de leucocyte humain pour vaccins
(45) 31.03.10

(11) 2 120 918
(51) A 61 K 31/216 A 61 K 31/728
A 61 P 13/00 A 61 P 13/10
(21) + (22) 07846524.2 31.10.07
(73) FARCO-PHARMA G.M.B.H.
Gereonsmühlengasse 1-11
50670 Köln(DE);
(54) COMPOSITION PHARMACEUTIQUE POUR LE TRAITEMENT DE
L'INCONTINENCE-TRADUCTION-PHARMAZEUTISCHE
ZUSAMMENSETZUNG ZUR BEHANDLUNG VON INKONTINENZ
(30) 19.01.07 DE 102007003765
(45) 31.03.10

(11) 1 259 266
(51) A 61 L 2/10 A 61 L 2/24
A 61 L 2/28
(21) + (22) 01910894.3 16.02.01
(73) UVAS, LLC
1570 Spinnaker Lane
Charleston SC 29407(US);
(54) STERILISATEUR A UV-C
(30) 18.02.00 US 183662 P 20.03.00 US 190601 P
28.08.00 US 228823 P 19.09.00 US 665151
(45) 24.03.10

(11) 1 276 439
(51) A 61 L 27/00 A 61 F 2/24
(21) + (22) 01945061.8 27.04.01
(73) CORLIFE GBR
Feodor-Lynen-Strasse 23
30625 Hannover(DE);
(54) PROTHESE INDIVIDUELLE DE VALVULE DU SINUS
VEINEUX-TRADUCTION-INDIVIDUELLE VENENKLAPPENPROTHESE
(30) 27.04.00 DE 10020540
(45) 24.03.10

(11) 1 339 481
(51) A 61 L 2/08 A 61 M 1/16
B 01 D 65/02
(21) + (22) 01999421.9 03.12.01
(73) GAMBRO INDUSTRIES SAS
7 Avenue Lionel Terray
69330 Meyzieu(FR);
(54) Utilisation d'une solution aqueuse de glycérol pour
préserver les performances de membranes

semi-perméables humides destinées au traitement du sang ou du plasma
(30) 08.12.00 FR 0016007
(45) 10.03.10

(11) 1 362 512
(51) A 61 L 2/18 A 01 N 37/44
A 01 N 33/04 A 01 N 33/12
(21) + (22) 03010067.1 03.05.03
(73) EVONIK GOLDSCHMIDT G.M.B.H.
Goldschmidtstrasse 100
45127 Essen(DE);
(54) Désinfectants aqueux à base d'alkylamines et d'
acides aminopolycarboxyliques-TRADUCTION-Wässrige
Desinfektionsmittel auf Basis von
Alkylaminverbindungen und Aminopolycarbonsäuren
(30) 17.05.02 DE 10221982
(45) 17.03.10

(11) 1 638 616
(51) A 61 L 2/14
(21) + (22) 04763305.2 30.06.04
(73) CENTRE NATIONAL DE LA RECHERCHE SCIENTIFIQUE (CNRS)
3 rue Michel-Ange
75794 Paris Cedex 16 (FR);
UNIVERSITE PARIS-SUD 11
15 rue Georges Clemenceau
91405 Orsay(FR)
(54) PROCEDE DE DECONTAMINATION UTILISANT DE L'AZOTE
ATOMIQUE
(30) 30.06.03 US 610158
(45) 10.03.10

(11) 1 638 623
(51) A 61 L 33/00
(21) + (22) 04738905.1 30.06.04
(73) LEIBNIZ-INSTITUT FÜR POLYMERFORSCHUNG DRESDEN E.V.
Hohe Strasse 6
01069 Dresden(DE);
(54) SYSTEME DE REVETEMENT MODULAIRE POUR
BIOMATERIAUX-TRADUCTION-MODULARES
BESCHICHTUNGSSYSTEM FÜR BIOMATERIALIEN
(30) 01.07.03 DE 10330900
(45) 10.03.10

(11) 1 663 326
(51) A 61 L 15/28 C 08 J 9/08
A 61 L 27/20 A 23 L 1/00
A 23 L 1/05 A 61 L 26/00
(21) + (22) 04769256.1 02.09.04
(73) FMC BIOPOLYMER AS
Tomtegt. 36
3013 Drammen(NO);
(54) MOUSSE GELIFIEE A BASE DE BIOPOLYMERES
(30) 08.09.03 US 501500 P 09.10.03 US 510063 P
18.02.04 US 545700 P 30.06.04 US 584357 P
(45) 03.03.10

(11) 1 737 507
(51) A 61 L 29/04 A 61 L 24/04
(21) + (22) 05705037.9 05.01.05
(73) BOSTON SCIENTIFIC LIMITED
The Corporate Centre Bush Hill Bay Street
St. Michael Barbados West Indies(BB);
(54) CATHETER PRESENTANT UNE LIAISON CATHETER-BALLONNET
AMELIOREE
(30) 23.01.04 US 764405
(45) 10.03.10

(11) 1 778 307
(51) A 61 L 27/24
(21) + (22) 05784392.2 05.08.05
(73) HENKEL A.G. & CO. KGAA
Henkelstrasse 67
40589 Düsseldorf(DE);
(54) MATRICE DE COLLAGENE RETICULE SERVANT A PRODUIRE UN
EQUIVALENT DE PEAU-TRADUCTION-VERNETZTE
KOLLAGENMATRIX ZUR HERSTELLUNG EINES HAUT[EQUIVALENTES
(30) 13.08.04 DE 102004039537
(45) 17.03.10

(11) 1 813 294
(51) A 61 L 31/00 A 61 K 31/785
A 61 P 7/04 A 61 P 41/00
(21) + (22) 05806694.5 17.11.05
(73) KEIO UNIVERSITY
15-45 Mita 2-chome Minato-ku
Tokyo 108-8345 (JP);
MEIJI SEIKA KAISHA LTD.
4-16 Kyobashi 2-chome Chuo-ku
Tokyo 104-8002(JP)
(54) PREVENTIF D ADHESION ET PROCEDE VISANT A PREVENIR L'
ADHESION
(30) 18.11.04 JP 2004333835
(45) 24.03.10

(11) 1 824 373
(51) A 61 L 2/24 A 47 L 15/42
A 47 L 15/00 A 47 L 15/46
(21) + (22) 05799999.7 31.10.05
(73) MEIKO MASCHINENBAU G.M.B.H. & CO. KG
Englerstrasse 3
77656 Offenburg(DE);
(54) PROCEDE POUR EVALUER ET GARANTIR UN EFFET HYGIENIQUE
THERMIQUE-TRADUCTION-VERFAHREN ZUR BEURTEILUNG UND
SICHERSTELLUNG VON THERMISCHER HYGIENEWIRKUNG
(30) 19.11.04 DE 102004056052
(45) 31.03.10

(11) 1 834 195
(51) A 61 L 27/16 C 07 D 311/92
G 02 B 1/04 G 02 B 5/23
(21) + (22) 06709044.9 06.01.06
(73) IOLTECHNOLOGIE-PRODUCTION
10 avenue Paul Langevin
17180 Perigny(FR);
(54) LENTILLE INTRAOCULAIRE PHOTOCHROMIQUE
(30) 07.01.05 FR 0500199
(45) 17.03.10

(11) 1 869 119
(51) A 61 L 15/60 C 08 L 33/02
A 61 F 13/49 A 61 F 13/53
(21) + (22) 06731938.4 11.04.06
(73) NIPPON SHOKUBAI CO., LTD.
1-1 Koraihashi 4-chome Chuo-ku
Osaka-shi Osaka 541-0043(JP);
(54) AGENT ABSORBANT DE L' EAU PARTICULAIRE INCLUANT UNE
RESINE ABSORBANTE A BASE D' ACIDE POLYACRYLIQUE
(POLYACRYLATE) COMME COMPOSANT PRINCIPAL, SON
PROCEDE DE PRODUCTION, A ME ABSORBANTE ET ARTICLE
ABSORBANT DANS LESQUELS L' AGENT ABSORBANT DE L' EAU
PARTICULAIRE EST UTILISE
(30) 12.04.05 JP 2005114788
(45) 03.03.10

(11) 1 874 863
(51) A 61 L 15/60 C 08 L 33/02
A 61 F 13/49 A 61 F 13/53
(21) + (22) 06731731.3 06.04.06
(73) NIPPON SHOKUBAI CO., LTD.
1-1 Koraihashi 4-chome Chuo-ku
Osaka-shi Osaka 541-0043(JP);
(54) AGENT D'ABSORPTION D'EAU PARTICULAIRE, COEUR
ABSORBANT D' EAU ET ARTICLE D' ABSORPTION
(30) 06.04.05 JP 2005109779
(45) 03.03.10

(11) 1 926 454
(51) A 61 L 27/00 A 61 F 2/16
G 02 B 1/02
(21) + (22) 06805809.8 22.09.06
(73) DR. SCHMIDT INTRAOCULARLINSEN G.M.B.H.
Westerwaldstrasse 11-13
53757 St. Augustin(DE);
(54) LENTILLE INTRAOCULAIRE-TRADUCTION-INTRAOKULARLINSE
(30) 23.09.05 DE 102005045540
(45) 24.03.10

(11) 1 940 938
(51) A 61 L 29/16 C 08 K 5/3432
(21) + (22) 06792247.6 23.09.06
(73) BAYER INNOVATION G.M.B.H.
Merowingerplatz 1
40225 Düsseldorf(DE);
(54) COMPOSITION DE MATIERE PLASTIQUE ANTIMICROBIENNE A
FAIBLE TAUX D'ELUTION ET A ACTIVITE
PROLONGEE-TRADUCTION-ANTIMIKROBIELLE
KUNSTSTOFFZUSAMMENSETZUNG MIT NIEDRIGER ELUTIONSRATE
UND LANGER WIRKSAMKEIT
(30) 06.10.05 DE 102005048131
(45) 24.03.10

(11) 1 942 178
(51) A 61 L 9/01 C 09 G 1/00
C 11 B 9/00 A 61 Q 13/00
A 61 Q 15/00 C 11 D 3/50
(21) + (22) 07100018.6 02.01.07
(73) SYMRISE G.M.B.H. & CO. KG
Mühlenfeldstraße 1
37603 Holzminden(DE);
(54) Mélanges de
3-(4-Méthyl-cyclohex-3-ényl)-butyraldéhyde et
2,6-Diméthyl-7-octén-2-ol-TRADUCTION-Mischungen mit
3-(4-Méthyl-cyclohex-3-ényl)-butyraldehyd und
2,6-Diméthyl-7-octén-2-ol
(45) 17.03.10

(11) 1 945 331
(51) A 61 L 9/014 B 01 D 53/86
(21) + (22) 06818354.0 03.11.06

(73) ROMOLD G.M.B.H.
Görlitzer Straße 12
83395 Freilassing(DE);
(54) PROCÉDE D'ELIMINATION DU SULFURE D'HYDROGENE ET DES
ODEURS D'UN RESEAU D'EGOUT-TRADUCTION-VERFAHREN ZUR
ELIMINIERUNG VON SCHWEFELWASSERSTOFF UND GERÜCHEN
AUS ABWASSERSYSTEMEN
(30) 09.11.05 DE 102005053300
(45) 03.03.10

(11) 2 021 038
(51) A 61 L 2/20
(21) + (22) 07766008.2 07.05.07
(73) DELCHER, BERNARD
1 Cours Palmarole
66000 Perpignan(FR);
(54) DISPOSITIF POUR LA DESINFECTIION DE LIT
(30) 11.05.06 FR 0651684
(45) 24.03.10

(11) 2 025 351
(51) A 61 L 9/014 A 61 L 9/015
A 61 L 9/16 A 61 L 9/22
B 60 H 3/00 B 60 H 3/06
(21) + (22) 08104989.2 07.08.08
(73) MELTEM WARMERUCKGEWINNUNG G.M.B.H. & CO. KG
Am Hartholz 4
82239 Alling(DE);
(54) Dispositif de purification d'air doté d'un
neutraliseur d'O3 et procédé de purification
d'air-TRADUCTION-Luftreinigungsvorrichtung mit
O3-Neutralisierer und Luftreinigungsverfahren
(30) 08.08.07 DE 102007037440
(45) 10.03.10

(11) 2 076 556
(51) A 61 L 27/18 A 61 L 31/10
C 08 G 18/42
(21) + (22) 07824187.4 15.10.07
(73) CONTROLLED THERAPEUTICS (SCOTLAND) LTD.
1 Redwood Place
Peel Park Campus East Kilbride G74 5PB
Scotland(GB);
(54) Bioresorbierbare polymere
(30) 18.10.06 GB 0620685
(45) 17.03.10

(11) 2 083 750
(51) A 61 L 27/50 A 61 L 27/34
A 61 L 31/14 A 61 L 31/10
D 06 B 13/00 A 61 F 2/06
A 61 F 2/00 D 04 H 1/70
D 04 H 3/02 D 04 H 3/07
D 06 M 10/02
(21) + (22) 07817604.7 01.10.07
(73) NONWOTEC MEDICAL G.M.B.H.
Nattermannallee 1
50829 Köln(DE);
(54) STRUCTURE PLANE ET PROCÉDÉ DE FABRICATION D'UNE
STRUCTURE PLANE-TRADUCTION-FLÄCHENGEFÜGE UND
VERFAHREN ZUR HERSTELLUNG EINES FLÄCHENGEFÜGES
(30) 26.10.06 DE 102006051013
(45) 10.03.10

(11) 2 094 312
(51) A 61 L 2/04 A 61 L 2/10
B 29 C 49/64 B 29 C 49/68
A 61 L 2/20
(21) + (22) 07821821.1 25.10.07
(73) SIDEL PARTICIPATIONS
Avenue de la Patrouille de France
76930 Octeville Sur Mer(FR);
(54) FOUR ET INSTALLATION POUR LA FABRICATION DE
RECIPIENTS STERILES A PARTIR DE PREFORMES EN MATIERE
THERMOPLASTIQUE DECONTAMINEES
(30) 26.10.06 FR 0654545
(45) 10.03.10

(11) 2 104 520
(51) A 61 L 27/34 A 61 L 27/54
A 61 L 31/06 A 61 L 31/14
A 61 L 31/16 A 61 L 17/00
(21) + (22) 07857884.6 19.12.07
(73) JENNISSEN, HERBERT
Alte Klosterstrasse 19
50858 Köln(DE);
(54) PROCÉDE DE FABRICATION D'UN PRODUIT COMPORTANT UNE
MATRICE POLYMERRE, DES IMPLANTS ISSUS DE CELLE-CI
AINSI QUE SON UTILISATION-TRADUCTION-VERFAHREN ZUR
HERSTELLUNG EINES PRODUKTES MIT POLYMERMATRIX,
DARAUS BESTEHENDE IMPLANTATE SOWIE DEREN VERWENDUNG
(30) 20.12.06 DE 102006060958
(45) 31.03.10

(11) 1 294 421
(51) A 61 M 15/00
33

(21) + (22) 01963716.4 23.06.01
(73) NORTON HEALTHCARE LTD
Regent House
5-7 Broadhurst Gardens Swiss Cottage London NW6
3RZ(GB);
(54) Inhalateur à poudre seche
(30) 23.06.00 US 213668 P 23.06.00 US 213382 P
23.06.00 US 213667 P
(45) 17.03.10

(11) 1 300 168
(51) A 61 M 1/34 A 61 J 1/00
(21) + (22) 01947947.6 10.07.01
(73) ASAHU KASEI MEDICAL CO., LTD.
9-1 Kanda Mitoshiro-cho Chiyoda-ku
Tokyo 101-8482(JP);
(54) FILTRE DE TRAITEMENT DU SANG
(30) 10.07.00 JP 2000208738 11.07.00 JP 2000209811
(45) 10.03.10

(11) 1 339 481
(51) A 61 M 1/16 B 01 D 65/02
A 61 L 2/08
(21) + (22) 01999421.9 03.12.01
(73) GAMBRO INDUSTRIES SAS
7 Avenue Lionel Terray
69330 Meyzieu(FR);
(54) Utilisation d'une solution aqueuse de glycérol pour
préservier les performances de membranes
semi-perméables humides destinées au traitement du
sang ou du plasma
(30) 08.12.00 FR 0016007
(45) 10.03.10

(11) 1 463 552
(51) A 61 M 5/32 A 61 M 5/28
A 61 M 5/34
(21) + (22) 03702172.2 08.01.03
(73) CC MED INTERNATIONAL A.G.
Spisergasse 11
CH-9000 St. Gallen(CH);
(54) TETE DE SERINGUE A FERMETURE DE
SECURITE-TRADUCTION-INJEKTIONSSPRITZKOPF MIT
ORIGINALITÄTSVERSCHLUSS
(30) 09.01.02 AT 262002
(45) 10.03.10

(11) 1 467 793
(51) A 61 M 16/06
(21) + (22) 02714190.2 14.03.02
(73) MAP MEDIZIN-TECHNOLOGIE G.M.B.H.
Fraunhoferstrasse 16
82152 Martinsried(DE);
(54) Masque medicale-TRADUCTION-Medizinische Maske
(30) 17.01.02 DE 10201682
(45) 10.03.10

(11) 1 496 971
(51) A 61 M 25/00
(21) + (22) 03725068.5 22.04.03
(73) ABBOTT LABORATORIES VASCULAR ENTERPRISES LIMITED
Earlsfort Center Terrace
Dublin 2(IE);
(54) CATHETER A BALLONNET-TRADUCTION-BALLON-KATHETER
(30) 22.04.02 DE 10217868
(45) 03.03.10

(11) 1 669 092
(51) A 61 M 25/10 A 61 F 2/06
A 61 K 49/04
(21) + (22) 06001041.0 20.12.01
(73) BAYER SCHERING PHARMA A.G.
Müllerstrasse 178
13353 Berlin(DE);
(54) Préparation de prévention de la
restenose-TRADUCTION-Zubereitung für
Restenoseprophylaxe
(30) 26.03.01 DE 10115740
(45) 31.03.10

(11) 1 684 828
(51) A 61 M 5/00 A 61 M 5/50
(21) + (22) 04800616.7 03.11.04
(73) MERIDIAN MEDICAL TECHNOLOGIES, INC.
6350 Stevens Forest Road Suite 301
Columbia MD 21046(US);
(54) Behälter für einen automatischen injektor mit
zugehörigem automatischem injektor
(30) 04.11.03 US 516733 P 07.11.03 US 517910 P
(45) 10.03.10

(11) 1 755 706
(51) A 61 M 5/20 A 61 M 5/32
(21) + (22) 05746205.3 27.05.05
(73) CILAG GMBH INTERNATIONAL

Landis + Gyr-Strasse 1
6300 Zug(CH);
(54) DISPOSITIF A INJECTION
(30) 28.05.04 GB 0412051
(45) 17.03.10

(11) 1 755 707
(51) A 61 M 5/20
(21) + (22) 05746487.7 27.05.05
(73) CILAG GMBH INTERNATIONAL
Landis + Gyr-Strasse 1
6300 Zug(CH);
(54) DISPOSITIF D'INJECTION
(30) 28.05.04 GB 0412057
(45) 31.03.10

(11) 1 778 331
(51) A 61 M 16/16
(21) + (22) 05771415.6 01.08.05
(73) SELEON G.M.B.H.
Gebäude 333 Brauereistr. 13
06847 Dessau(DE);
(54) EVAPORATEURS ET PROCÉDES
D'ÉVAPORATION-TRADUCTION-VERDUNSTER SOWIE
VERDUNSTUNGSVERFAHREN
(30) 02.08.04 DE 102004037698
(45) 03.03.10

(11) 1 779 884
(51) A 61 M 15/00 G 06 M 1/04
(21) + (22) 05780427.0 12.08.05
(73) IDEC CORP.
7-31 Nishimiyahara 1-chome Yodogawa-ku
Osaka-shi Osaka 532-8550 ();
TEIJIN PHARMA LTD
1-1 Uchisaiwaicho 2-chome Chiyoda-ku
Tokyo 100-0011(JP)
(54) CONTRE-MÉCANISME DE DISPOSITIF DE CHARGEMENT ET
DISPOSITIF DE CHARGEMENT AYANT UN CONTRE-MÉCANISME
(30) 12.08.04 JP 2004235415
(45) 03.03.10

(11) 1 838 384
(51) A 61 M 39/04 A 61 M 39/26
(21) + (22) 05760301.1 10.06.05
(73) NYPRO INC.
101 Union Street
Box 2005, Clinton, MA 01501-2005(US);
(54) VALVE MEDICALE ANTI-REFOULEMENT
(30) 21.01.05 US 645644 P 15.02.05 US 58381
(45) 24.03.10

(11) 1 896 507
(51) A 61 M 1/38 A 61 P 37/06
A 61 P 37/04 C 12 N 5/10
C 12 N 15/79 A 61 K 35/14
A 61 K 51/10 C 07 K 16/28
C 07 K 16/42 C 07 K 16/46
A 61 K 47/48 A 61 K 39/395
A 61 P 35/00 C 12 N 15/13
C 12 N 5/20
(21) + (22) 06795343.0 14.06.06
(73) INSTITUT NATIONAL DE LA SANTE ET DE LA RECHERCHE
MEDICALE (INSERM)
101 rue de Tolbiac
75013 Paris (FR);
MONOCLONAL ANTIBODIES THERAPEUTICS
Genopole Campus 1 5 rue Henri Desbrères
91000 Evry(FR)
(54) ANTICORPS MONOCLONAUX ANTI-CD71 ET LEURS
UTILISATIONS POUR LE TRAITEMENT DE CELLULES
TUMORALES MALIGNES
(30) 15.06.05 US 154262
(45) 03.03.10

(11) 1 904 150
(51) A 61 M 37/00 A 61 B 17/54
A 61 C 17/02
(21) + (22) 05703060.3 05.01.05
(73) TAVTECH LTD.
56 Haatzmaout Street P.O Box 1167 City Gate Bldg 56
56000 Yehud(IL);
(54) Hochgeschwindigkeits-flüssiggasnebel-gewebeabrasionsv
orrichtung
(45) 31.03.10

(11) 1 911 478
(51) A 61 M 5/31 A 61 M 5/145
(21) + (22) 07253965.3 05.10.07
(73) ACIST MEDICAL SYSTEMS, INC.
7905 Fuller Road
Eden Prairie MN 55344(US);
(54) Dispositif de seringue et système injecteur incluant
une sortie pour dégager le vide dans la seringue
(30) 09.10.06 US 539805
(45) 03.03.10
34

(11) 1 927 369
(51) A 61 M 1/00
(21) + (22) 07022515.6 20.11.07
(73) EUROSETS S.R.L.
Strada Statale 12 143
41036 Medolla (MO)(IT);
(54) Dispositif pour afficher et mesurer les fuites d'air
dans un appareil de drainage thoracique
(30) 28.11.06 IT MI20062291
(45) 17.03.10

(11) 1 937 333
(51) A 61 M 5/20 A 61 M 25/00
A 61 M 11/04 A 61 M 15/00
B 05 B 9/00 B 05 B 7/16
(21) + (22) 06794578.2 26.09.06
(73) UNIVERSITY OF LEEDS
Leeds West Yorkshire LS2 9JT(GB);
(54) ADMINISTRATION DE MEDICAMENT
(30) 26.09.05 US 720716 P
(45) 10.03.10

(11) 2 014 331
(51) A 61 M 37/00 A 61 B 17/00
A 61 B 17/88
(21) + (22) 08012342.5 09.07.08
(73) KARL STORZ G.M.B.H. & CO. KG
Mittelstraße 8
78532 Tuttlingen(DE);
(54) Dispositif d'application intracorporelle des
dispositifs médicaux-TRADUCTION-Vorrichtung zur
intrakorporalen Applikation medizinischer Hilfsmittel
(30) 12.07.07 DE 102007032482
(45) 10.03.10

(11) 2 021 054
(51) A 61 M 5/20
(21) + (22) 07733015.7 30.05.07
(73) CILAG GMBH INTERNATIONAL
Landis + Gyr-Strasse 1
6300 Zug(CH);
(54) APPAREIL D'INJECTION
(30) 01.06.06 GB 0610856
(45) 24.03.10

(11) 2 068 991
(51) A 61 M 16/04
(21) + (22) 07803859.3 09.07.07
(73) BASTID, CHRISTOPHE
35
rue Jules Isaac, F-13009 Marseille ();
BEY, PATRICK
Domaine d'Abobo
Route d'Anyama, Abidjan 01 (CI);
POIROT, CHRISTOPHE
26
rue Général Leclerc, F-88420 Moyenmoutier (FR);
BAU, GIORGIO
3 rue Principale
F-88210 Le Mont (FR)
(54) Dispositif medical intra-buccal
(30) 12.07.06 FR 0606360
(45) 24.03.10

(11) 2 138 202
(51) A 61 M 39/10 F 16 L 37/12
(21) + (22) 08011322.8 23.06.08
(73) LOGICA MEDIZINTECHNIK GMBH
Sebenter Weg 44
DE-23758 Oldenburg(DE);
(54) Élément de raccordement destiné à être raccordé à un
raccord Luer Lock normalisé-TRADUCTION-Anschlusssteil
zur Verbindung mit einem genormten
Luer-Lock-Anschluss
(45) 24.03.10

(11) 1 557 196
(51) A 61 N 1/378 A 61 N 1/05
A 61 N 1/06 A 61 N 1/34
(21) + (22) 05000575.0 13.01.05
(73) MANTSCH, CHRISTIAN
Amrumweg 7
32427 Minden (DE);
STUMPP, UWE
Kapellenstrasse 34
78665 Frittlingen(DE)
(54) Système d'électrode
medicale-TRADUCTION-Medizinisches Elektrodensystem
(30) 20.01.04 DE 202004000852
(45) 31.03.10

(11) 1 009 399
(51) A 61 P 1/00 A 61 K 31/195
(21) + (22) 98945758.5 18.08.98

(73) WARNER-LAMBERT CY LLC
235 East 42nd Street
New York NY 10017 (US);
THE BOARD OF REGENTS FOR THE UNIVERSITY OF OKLAHOMA
660 Parrington Oval Evans Hall Room 100
Norman Oklahoma 73019(US)

(54) ANALOGUES DU GABA POUR PREVENIR ET TRAITER DES
LESIONS GASTRO-INTESTINALES

(30) 20.08.97 US 56753 P 16.02.98 US 74794 P
24.04.98 US 82936 P

(45) 24.03.10

(21) + (22) 01966486.1 29.08.01
(73) UNIMED PHARMACEUTICALS, LLC
901 Sawyer Road
Marietta GA 30062 (US);
LABORATOIRES BESINS INTERNATIONAL
3 rue du Bourg l'Abbe
75003 Paris(FR)

(54) Verfahren zur behandlung von erektionsstorungen und
steigerung der libido bei männern

(30) 30.08.00 US 651777 01.11.00 US 703753

(45) 17.03.10

(11) 1 144 011
(51) A 61 P 35/00 A 61 K 47/48
(21) + (22) 99967462.5 10.12.99
(73) COULTER PHARMACEUTICAL, INC.
600 Gateway Boulevard Avenue
South San Francisco CA 94080-7014();

(54) COMPOSES DE PROMEDICAMENTS ET PROCEDE DE PREPARATION

(30) 11.12.98 US 111793 P 08.02.99 US 119312 P

(45) 10.03.10

(11) 1 343 474
(51) A 61 P 27/04 A 61 K 9/08
(21) + (22) 01987379.3 11.12.01
(73) ALCON, INC.
Bösch 69 P.O. BOX 62
6331 Hünenberg(CH);

(54) Intra-oculaire irrigatieoplossing met verbeterde
stromingeigenschappen

(30) 20.12.00 US 257570 P

(45) 03.03.10

(11) 1 162 998
(51) A 61 P 31/04 A 61 K 39/09
A 61 K 39/39 A 61 K 39/385
(21) + (22) 00910868.9 17.03.00
(73) GLAXOSMITHKLINE BIOLOGICALS SA
Rue de l'Institut 89
1330 Rixensart(BE);

(54) VACCIN CONTRE LES POLYSACCHARIDES CAPSULAIRES DU
STREPTOCOCCUS PNEUMONIAE

(30) 19.03.99 GB 9906437 20.04.99 GB 9909077
23.04.99 GB 9909466 15.07.99 GB 9916677

(45) 03.03.10

(11) 1 347 955
(51) A 61 P 7/02 C 07 D 205/04
C 07 D 207/10 C 07 D 401/12
C 07 D 403/12 C 07 C 47/575
C 07 C 59/52 C 07 C 59/64
C 07 C 69/734 A 61 K 31/397
A 61 K 31/401 A 61 K 31/4427
A 61 K 31/506

(21) + (22) 01998535.7 30.11.01
(73) ASTRAZENECA A.B.
151 85 Södertälje(SE);

(54) NOUVEAUX DERIVES D'ACIDE MANDELIQUE ET LEUR
UTILISATION COMME INHIBITEURS DE THROMBINE

(30) 01.12.00 SE 0004458 19.03.01 SE 0100965
06.04.01 SE 0101239 30.08.01 SE 0102921

(45) 17.03.10

(11) 1 180 938
(51) A 61 P 25/28 A 61 K 39/00
C 12 N 15/10 C 12 N 7/00
(21) + (22) 00954883.5 31.08.00
(73) RAMOT UNIVERSITY AUTHORITY FOR APPLIED RESEARCH &
INDUSTRIAL DEVELOPMENT LTD.
32 Haim Levanon Street P.O. Box 39296
61392 Tel Aviv(IL);

(54) AGENTS, COMPOSITIONS ET PROCEDES UTILISANT LESDITS
AGENTS ET LESDITES COMPOSITIONS POUR LE TRAITEMENT
OU LA PREVENTION DE LA MALADIE D'ALZHEIMER

(30) 03.09.99 US 152417 P 29.12.99 US 473653
31.07.00 US 629971

(45) 24.03.10

(11) 1 349 927
(51) A 61 P 35/00 C 12 N 15/11
A 61 K 31/713 C 12 N 15/88
(21) + (22) 02702247.4 09.01.02
(73) ALNYLAM EUROPE A.G.
Fritz-Hornschuch-Strasse 9
95326 Kulmbach(DE);

(54) PROCEDE D'INHIBITION DE L'EXPRESSION D'UN GENE CIBLE
ET MEDICAMENT DESTINE A LA THERAPIE D'UNE MALADIE
TUMORALE-TRADUCTION-VERFAHREN ZUR HEMMUNG DER
EXPRESSION EINES ZIELGENS UND MEDIKAMENT ZUR
THERAPIE EINER TUMORERKRANKUNG

(30) 09.01.01 DE 10100586

(45) 10.03.10

(11) 1 218 006
(51) A 61 P 35/00 A 61 P 35/02
A 61 P 35/04 A 61 P 9/00
A 61 K 31/4439
(21) + (22) 00967789.9 26.09.00
(73) ZIOPHARM ONCOLOGY, INC.
Suite 300 Flagship Wharf 197 Eight Str.
Charlestown MA 02129(US);

(54) Indolyl-3-glyoxylzuurderivaten met therapeutisch
waardevolle eigenschappen-TRADUCTION-INDOLYL-3-GLYOXYLSÄURE-DERIV
ATE MIT THERAPEUTISCH WERTVOLLEN EIGENSCHAFTEN

(30) 28.09.99 DE 19946301

(45) 03.03.10

(11) 1 351 973
(51) A 61 P 5/44 C 07 J 43/00
A 61 K 31/58
(21) + (22) 02729470.1 03.01.02
(73) GLAXOSMITHKLINE ISTRAZIVACKI CENTAR ZAGREB D.O.O.
Prilaz Baruna Filipovica 29
10000 Zagreb(HR);

(54) CONJUGUES DE COMPOSES DE MACROLIDE SPECIFIQUES DE
CELLULES IMMUNITAIRES AVEC DES COMPOSES
ANTI-INFLAMMATOIRES, PERMETTANT UN CIBLAGE
CELLULAIRE AMELIORE D'UNE THERAPIE ANTI-INFLAMMATOIRE

(30) 09.01.01 HR 20010018

(45) 31.03.10

(11) 1 223 923
(51) A 61 P 35/00 A 61 K 31/10
A 61 K 31/12 A 61 K 31/192
A 61 K 45/06 C 07 C 317/10
(21) + (22) 00973486.4 11.10.00
(73) TEMPLE UNIVERSITY - OF THE COMMONWEALTH SYSTEM OF
HIGHER EDUCATION
Broad Street and Montgomery Avenue
Philadelphia PA 19122(US);

(54) ARYLSULFONES INSATUREES POUR PROTEGER DES CELLULES
NORMALES CONTRE LA CYTOTOXICITE D'AGENTS
CHIMIOOTHERAPEUTIQUES

(30) 12.10.99 US 159123 P

(45) 31.03.10

(11) 1 355 152
(51) A 61 P 35/00 A 61 P 19/00
A 61 P 13/12 A 61 P 27/02
G 01 N 33/50 G 01 N 33/566
G 01 N 33/574 C 07 K 16/28
A 61 K 38/17 A 61 K 31/70
(21) + (22) 02008650.0 17.04.02
(73) DEUTSCHES KREBSFORSCHUNGSZENTRUM STIFTUNG DES
OFFENTLICHEN RECHTS
Im Neuenheimer Feld 280
69120 Heidelberg(DE);

(54) Procédé de criblage de substances de modulation de
la cascade de signaux wnt.

(45) 03.03.10

(11) 1 301 194
(51) A 61 P 35/00 A 61 K 36/28
A 61 K 36/45 A 61 K 36/54
(21) + (22) 01955433.6 17.07.01
(73) GIRAUD, ANNE MARIE PIERRETTE
62 boulevard du Roi René
13100 Aix en Provence(FR);

(54) ASSOCIATION D'HUILES ESSENTIELLES ET APPLICATIONS
THERAPEUTIQUES

(30) 20.07.00 FR 0009515

(45) 31.03.10

(11) 1 389 110
(51) A 61 P 29/00 A 61 P 35/00
C 07 D 215/42 C 07 D 215/54
C 07 D 401/12 C 07 D 405/12
C 07 D 409/12 C 07 D 413/12
C 07 D 417/12 A 61 K 31/4706
A 61 K 31/4709
(21) + (22) 02731971.4 24.05.02
(73) AVANIR PHARMACEUTICALS
11388 Sorrento Valley Road Suite 200
San Diego California 92121(US);

(54) INHIBITEURS DU FACTEUR INHIBITEUR DE LA MIGRATION
DES MACROPHAGES ET PROCEDES D'IDENTIFICATION DE CES

(11) 1 315 502
(51) A 61 P 5/26 A 61 K 31/565
A 61 K 31/519 A 61 K 47/10
A 61 K 47/14

INHIBITEURS
(30) 24.05.01 US 293642 P
(45) 24.03.10

(11) 1 389 183
(51) A 61 P 29/00 C 07 C 311/19
C 07 D 213/55 C 07 D 239/26
C 07 D 257/04 A 61 K 31/18

(21) + (22) 02742997.6 13.05.02
(73) NOVARTIS A.G.
Lichtstrasse 35
4056 Basel(CH);
(54) DERIVES DE SULFONAMIDE
(30) 14.05.01 US 290827 P
(45) 03.03.10

(11) 1 390 056
(51) A 61 P 31/00 A 61 P 31/04
A 61 K 38/12 C 07 K 9/00
C 07 K 7/64 A 61 K 38/14

(21) + (22) 02731505.0 25.04.02
(73) WYETH HOLDINGS CORP.
Five Giralda Farms
Madison NJ 07940(US);
(54) ANTIBIOTIQUES GLYCOPEPTIDIQUES
(30) 25.04.01 US 286244 P
(45) 03.03.10

(11) 1 423 376
(51) A 61 P 31/18 C 07 D 313/20
C 07 D 225/06 C 07 D 403/12
C 07 D 405/14 C 07 D 403/14
A 61 K 31/335 A 61 K 31/395
A 61 K 31/4178 A 61 K 31/4196

(21) + (22) 02762751.2 07.08.02
(73) TOBIRA THERAPEUTICS, INC.
214 Carnegie Center Suite 306
Princeton NJ 08540();
(54) COMPOSE BICYCLIQUE, PRODUCTION ET UTILISATION
CORRESPONDANTES
(30) 08.08.01 JP 2001240750 12.03.02 JP 2002066809
(45) 10.03.10

(11) 1 453 796
(51) A 61 P 1/04 A 61 P 3/04
A 61 P 3/10 A 61 P 15/06
A 61 P 25/24 A 61 P 27/06
C 07 C 311/08 C 07 D 319/18
A 61 K 31/18

(21) + (22) 02799764.2 02.12.02
(73) SANOFI-AVENTIS
174 Avenue de France
75013 Paris(FR);
(54) PROPANOLAMINOMETHYL TETRALINES, LEUR PREPARATION ET
COMPOSITION PHARMACEUTIQUES EN CONTENANT
(30) 05.12.01 FR 0115684
(45) 03.03.10

(11) 1 472 272
(51) A 61 P 5/44 C 07 J 31/00
A 61 K 31/56

(21) + (22) 03704759.4 04.02.03
(73) GLAXO GROUP LTD
Glaxo Wellcome House Berkeley Avenue
Greenford Middlesex UB6 0NN(GB);
(54) COMPLEXES CRISTALLINS DE FLUTICASON 2-FUORATE
(30) 04.02.02 US 67010
(45) 31.03.10

(11) 1 503 729
(51) A 61 P 17/00 A 61 P 17/02
A 61 P 17/06 A 61 P 17/10
A 61 K 33/04 A 61 K 33/30
A 61 K 31/095 A 61 K 8/06
A 61 K 8/23 A 61 K 8/27
A 61 Q 19/00

(21) + (22) 03720549.9 03.05.03
(73) KLEWINGHAUS, MARIA
Im Bruchfeld 33
40764 Langenfeld (DE);
KLEWINGHAUS, UWE
Im Bruchfeld 33
40764 Langenfeld(DE)
(54) COMPOSITION ET SON UTILISATION COMME FORMULATION
PHARMACEUTIQUE OU COSMETIQUE POUR APPLICATION
EXTERNE-TRADUCTION-ZUSAMMENSETZUNG UND DEREN
VERWENDUNG ALS PHARMAZEUTISCHE ODER KOSMETISCHE
FORMULIERUNG ZU AUSSERLICHEN ANWENDUNG
(30) 10.05.02 DE 10220868
(45) 17.03.10

(11) 1 504 035
(51) A 61 P 35/00 C 07 K 16/28
C 12 N 15/13 C 12 N 15/85
C 12 N 5/10 A 61 K 39/395
A 61 K 31/7088

(21) + (22) 03718974.3 02.05.03

(73) UCB PHARMA, S.A.
Allée de La Recherche 60
1070 Brussels(BE);
(54) ANTICORPS SPECIFIQUES A L' HUMAIN CD22 ET LEURS
UTILISATION THERAPEUTIQUES ET DIAGNOSTIQUES
(30) 02.05.02 GB 0210121
(45) 31.03.10

(11) 1 505 973
(51) A 61 P 35/00 A 61 P 35/04
A 61 K 31/454 A 61 K 31/573
A 61 K 31/704 A 61 K 31/475

(21) + (22) 03728969.1 16.05.03
(73) CELGENE CORP.
86 Morris Avenue
Summit NJ 07901(US);
(54) Kombinations zur Behandlung von multiplung myelom
(30) 17.05.02 US 380842 P 06.11.02 US 424600 P
(45) 03.03.10

(11) 1 506 776
(51) A 61 P 25/16 A 61 K 31/165
A 61 K 38/00 A 61 K 38/05

(21) + (22) 04018956.5 10.08.04
(73) KEYNEUROTEK PHARMACEUTICALS A.G.
ZENIT - Technologie Park Leipziger Strasse 44
39120 Magdeburg(DE);
(54) Utilisation des inhibiteurs enzymatiques de la
dipeptidylpeptidase IV et/ou de l'aminopeptidase n,
et préparations pharmaceutiques les contenant pour
la prévention ou le traitement des maladies
neurodégénératives-TRADUCTION-Verwendung der
Inhibitoren von Enzymen mit Aktivitäten der
Aminopeptidase N und/oder der Dipeptidylpeptidase IV
und pharmazeutischen Zubereitungen daraus zur
Therapie und Prävention von chronischen
neurodegenerativen Erkrankungen
(30) 12.08.03 DE 10337074
(45) 03.03.10

(11) 1 508 334
(51) A 61 P 35/00 A 61 K 36/81
(21) + (22) 03255206.9 22.08.03
(73) G & E HERBAL BIOTECHNOLOGY CO., LTD.
1 F 26 Lane 31 Sec. 1 Huan-Dong Rd. Hsin-shi
Tainan (TW);
KUU, KOU-WHA
59 Huai-An St. San-Min Dist.
Kaohsiung(TW)
(54) Extrait soluble dans l'eau de solanum, procédé de
préparation et composition pharmaceutique de
l'extrait hydrosoluble
(45) 17.03.10

(11) 1 513 533
(51) A 61 P 25/16 A 61 K 31/496
A 61 K 31/135 A 61 K 31/60
A 61 K 31/495

(21) + (22) 03755107.4 21.05.03
(73) COESTER, CARL-FR.
Hibbingser Weg 67
59427 Unna(DE);
(54) COMBINAISON D'AGENTS ACTIFS PHARMACEUTIQUES ET
UTILISATION-TRADUCTION-PHARMAZEUTISCHE
WIRKSTOFFKOMBINATION SOWIE DEREN VERWENDUNG
(30) 24.05.02 DE 10223254 25.11.02 DE 10254822
07.03.03 DE 10310396
(45) 17.03.10

(11) 1 518 555
(51) A 61 P 25/00 A 61 K 45/06
A 61 K 31/485

(21) + (22) 04027114.0 17.09.98
(73) EURO-CELTIQUE S.A.
2 avenue Charles de Gaulle
1653 Luxembourg(LU);
(54) Analgetische combinatie van opioïde analgeticum en
cyclo-oxygynase-2 inhibitor
(30) 17.09.97 US 59195 P
(45) 31.03.10

(11) 1 519 952
(51) A 61 P 17/00 A 61 P 31/00
A 61 K 48/00 A 61 K 31/708
C 07 K 14/47 C 12 N 9/64
C 12 N 15/52 C 07 K 19/00
C 07 K 16/40 C 07 H 21/00
A 61 K 38/48 A 61 K 31/711

(21) + (22) 03763948.1 09.07.03
(73) L'OREAL
14 rue Royale
75008 Paris(FR);
(54) UTILISATION DE PROTEASES ASPARTIQUES DANS LE DOMAINE
COSMETIQUE ET THERAPEUTIQUE
(30) 09.07.02 FR 0208613
(45) 03.03.10

(11)	1	521	591						
(51)	A 61 P	35/00		A 61 K	38/29				
	A 61 K	38/17		A 61 K	39/395				
(21)	+	(22)	03748201.5	04.07.03					
(73)	UNIVERSITE DE STRASBOURG 4 rue Blaise Pascal CS 90032 67081 Strasbourg (FR); INSTITUT NATIONAL DE LA SANTE ET DE LA RECHERCHE MEDICALE (INSERM) 101 rue de Tolbiac 75654 Paris Cédex 13(FR); HOPITAUX UNIVERSITAIRES DE STRASBOURG 1 place de l'Hôpital B.P. 426 67091 Strasbourg Cedex(FR)								
(54)	UTILISATION D'UN ANTICORPS ANTI-PTHrP(34-53) COMME ANTAGONISTE DE LA PTHrP POUR TRAITER LE CARCINOME A CELLULES RENALES								
(30)	05.07.02	FR	0208501						
(45)	24.03.10								
(11)	1	542	969						
(51)	A 61 P	25/16		A 61 P	25/28				
	C 07 D	207/26		C 07 D	401/04				
	A 61 K	31/4015							
(21)	+	(22)	03748052.2	18.09.03					
(73)	F. HOFFMANN-LA ROCHE A.G. Grenzacherstrasse 124 4070 Basel(CH);								
(54)	DERIVES DE PYRROLIDONE UTILISES COMME INHIBITEURS DE LA MAOB								
(30)	20.09.02	EP	02021319						
(45)	03.03.10								
(11)	1	546	107						
(51)	A 61 P	29/00		C 07 D	213/74				
	C 07 D	401/12		C 07 D	405/12				
	C 07 D	413/12		C 07 D	417/12				
	C 07 D	409/12		C 07 D	213/64				
	A 61 K	31/4418							
(21)	+	(22)	03795019.3	12.09.03					
(73)	GLAXO GROUP LTD Glaxo Wellcome House Berkeley Avenue Greenford Middlesex UB6 0NN (GB); BESWICK, PAUL GlaxoSmithKline Gunnels Wood Road Stevenage Hertfordshire SG1 2NY(GB); MODI, SANDEEP GlaxoSmithKline Gunnels Wood Road Stevenage Hertfordshire SG1 2NY(GB); PEGG, NEIL GlaxoSmithKline Gunnels Wood Road Stevenage Hertfordshire SG1 2NY(GB); SKIDMORE, JOHN GlaxoSmithKline New Frontiers Science Park Third Avenue Harlow Essex CM195AW(GB); SWARBRICK, MARTIN GlaxoSmithKline Gunnels Wood Road Stevenage Hertfordshire SG1 2NY(GB)								
(54)	DERIVES DE PYRIDINE INHIBITEURS DE LA COX-2								
(30)	16.09.02	GB	0221443						
(45)	31.03.10								
(11)	1	565	487						
(51)	A 61 P	35/00		G 01 N	33/68				
	C 07 K	14/075		C 07 K	14/47				
	C 07 K	16/08		C 07 K	16/18				
	C 12 N	15/12		C 12 N	15/34				
	C 12 N	15/63		A 61 K	38/16				
	A 61 K	38/17							
(21)	+	(22)	03780221.2	13.10.03					
(73)	INSTITUT PASTEUR 25-28 rue du Docteur Roux, F-75724 Paris Cedex 15 ();								
(54)	PEPTIDES LIANT LA PROTEINE PHOSPHATASE 2A ET POLYNUCLEOTIDES LES CODANT								
(30)	16.10.02	CA	2408207						
(45)	03.03.10								
(11)	1	565	491						
(51)	A 61 P	9/00		A 61 P	35/00				
	C 07 K	16/18		A 61 K	39/395				
	A 61 K	48/00		C 12 N	15/13				
(21)	+	(22)	03778499.8	20.11.03					
(73)	CANCER RESEARCH TECHNOLOGY LTD Sardinia House Sardinia Street London WC2A 3NL(GB);								
(54)	ANTICORPS SE LIANT AU MAGIQUE ROUNDABOUT (MR) HUMAIN, POLYPEPTIDES ET LEUR UTILISATION POUR L'INHIBITION DE L'ANGIOGENESIS								
(30)	20.11.02	GB	0227080	12.09.03	GB	0321401			
(45)	31.03.10								
(11)	1	572	214						
(51)	A 61 P	15/00		C 07 D	265/30				
	C 07 D	413/04		A 61 K	31/5375				
	A 61 K	31/5377							
(21)	+	(22)	03812639.7	02.12.03					
(73)	PFIZER INC. 235 East 42nd Street New York NY 10017(US);								
(54)	DERIVES DE MORPHOLINE DESTINES A ETRE UTILISES COMME AGONISTES DE LA DOPAMINE DANS LE TRAITEMENT DE LA DYSFONCTION SEXUELLE I.A.								
(30)	10.12.02	GB	0228787	11.04.03	GB	0308460			
(45)	12.06.03	GB	0313606						
	17.03.10								
(11)	1	615	699						
(51)	A 61 P	29/00		A 61 K	31/55				
	A 61 K	31/535		C 07 D	243/00				
	C 07 D	265/12		C 07 D	401/00				
	C 07 D	413/00		C 07 D	417/00				
	C 07 D	413/14		C 07 D	413/08				
(21)	+	(22)	04759458.5	09.04.04					
(73)	MERCK SHARP & DOHME CORP. 126 East Lincoln Avenue Rahway NJ 07065(US);								
(54)	Benzoxazinyl-amidocyclopentyl-heterocyclische modulateuren von chemokin-rezeptoren								
(30)	15.04.03	US	463111 P						
(45)	24.03.10								
(11)	1	620	091						
(51)	A 61 P	25/28		A 61 P	25/14				
	C 07 D	233/61		A 61 K	31/4178				
	A 61 K	31/4184		A 61 K	31/4188				
(21)	+	(22)	04731158.4	05.05.04					
(73)	PROBIODRUG A.G. Weinbergweg 22 06120 Halle/Saale(DE);								
(54)	Glutaminylcyclase-hemmer								
(30)	05.05.03	US	468014 P						
(45)	31.03.10								
(11)	1	631	295						
(51)	A 61 P	17/00		A 61 P	17/04				
	A 61 P	17/06		A 61 P	17/10				
	A 61 K	8/18		A 61 P	35/00				
	A 61 P	17/12		A 61 K	31/536				
	A 61 K	31/5365							
(21)	+	(22)	04736195.1	07.06.04					
(73)	AREXIS A.B. c/o Biovitrum AB 112 76 Stockholm(SE);								
(54)	Gebruik van gecondenseerde heterocyclische verbindingen als SCCE remmers voor de behandeling van huidziekten								
(30)	06.06.03	DK	200300842	06.06.03	DK	200300843			
	06.06.03	DK	200300840	06.06.03	DK	200300844			
(45)	03.03.10								
(11)	1	641	456						
(51)	A 61 P	25/18		A 61 K	31/437				
	A 61 K	31/445		A 61 K	31/343				
	A 61 K	31/4439		A 61 K	31/404				
	A 61 K	31/15							
(21)	+	(22)	04738956.4	25.06.04					
(73)	H. LUNDBECK A/S Ottiliavej 9 2500 Valby-Copenhagen(DK);								
(54)	TRAITEMENT DE LA DEPRESSION ET D'AUTRES TROUBLES AFFECTIFS								
(30)	25.06.03	DK	200300956	25.06.03	US	483019 P			
	07.01.04	US	535123 P	07.01.04	DK	200400016			
(45)	03.03.10								
(11)	1	651	615						
(51)	A 61 P	3/04		C 07 D	237/20				
	A 61 K	31/501							
(21)	+	(22)	04738980.4	06.07.04					
(73)	HIGH POINT PHARMACEUTICALS, LLC 4170 Mendenhall Oaks Parkway High Point NC 27265(US);								
(54)	PYRIDAZINYL-PIPERAZINES ET LEUR UTILISATION EN TANT QUE LIGANDS DU RECEPTEUR HISTAMINIQUE H3								
(30)	29.07.03	DK	200301107	05.08.03	US	492693 P			
(45)	17.03.10								
(11)	1	660	104						
(51)	A 61 P	13/12		A 61 K	33/24				
	A 61 K	33/00		A 61 K	9/68				
	A 61 K	9/20		A 61 K	47/26				
	A 61 K	47/36		A 61 J	3/10				
(21)	+	(22)	04761727.9	26.08.04					
(73)	SHIRE HOLDINGS A.G. Bundersstrasse 5 6300 Zug();								
(54)	PREPARATION PHARMACEUTIQUE CONTENANT DES COMPOSES DE LANTHANE								
(30)	26.08.03	US	497560 P	05.11.03	US	517078 P			
(45)	10.03.10								

(11) 1 663 194
(51) A 61 P 35/00 A 61 P 43/00
A 61 K 31/16 A 61 K 31/185
(21) + (22) 04782425.5 26.08.04
(73) MERCK HDAC RESEARCH, LLC
33 Avenue Louis Pasteur
Boston MA 02115 (US);
SLOAN-KETTERING INSTITUTE FOR CANCER RESEARCH
1275 York Avenue
New York NY 10021(US)
(54) Utilisation de SAHA pour traiter le mésotheliome
(30) 26.08.03 US 650025 16.09.03 US 665079
(45) 31.03.10

(11) 1 664 122
(51) A 61 P 37/00 C 07 K 16/28
C 12 N 15/13 C 12 N 15/62
C 12 N 15/79 C 12 N 5/10
A 61 K 39/395
(21) + (22) 04765363.9 17.09.04
(73) NOVARTIS A.G.
Lichtstrasse 35
4056 Basel (CH);
(54) DES ANTICORPUS HUMANISÉS THERAPEUTIQUES CONTRE DES
ISOFORMES DE CD45
(30) 18.09.03 US 666332 25.06.04 GB 0414309
(45) 17.03.10

(11) 1 675 846
(51) A 61 P 25/00 C 07 D 401/04
C 07 D 213/46 A 61 K 31/44
(21) + (22) 04793893.1 12.10.04
(73) ELI LILLY AND CY
Lilly Corporate Center
Indianapolis IN 46285(US);
(54) Neue Kristalline formen
von{2-[1-(3,5-Bis(trifluoromethyl)benzyl)-5-pyridin-4-Y
L-1H-[1,2,3]triazol-4-YL]-pyridin-3-YL}-(2-chlorphenyl)-
methanon
(30) 24.10.03 US 514300 P
(45) 31.03.10

(11) 1 677 628
(51) A 61 P 11/00 A 23 L 1/30
A 23 L 1/304 A 23 L 1/302
A 61 K 36/18
(21) + (22) 04765381.1 18.09.04
(73) PHARMATON S.A.
Via Mulini
6934 Bioggio(CH);
(54) COMPOSITION DESTINEE A L'ACTIVATION DU SYSTEME
IMMUNITAIRE
(30) 01.10.03 EP 03022049 02.03.04 EP 04004798
(45) 31.03.10

(11) 1 682 541
(51) A 61 P 11/00 C 07 D 451/10
A 61 K 31/46
(21) + (22) 04791028.6 29.10.04
(73) BOEHRINGER INGELHEIM INTERNATIONAL G.M.B.H.
Binger Strasse 173
55216 Ingelheim am Rhein (DE);
(54) PROCEDE POUR LA PREPARATION DES SELS DE
TRIOTROPIUM-TRADUCTION-VERFAHREN ZUR HERSTELLUNG VON
TIOTROPIUMSALZEN
(30) 03.11.03 EP 03025075
(45) 10.03.10

(11) 1 689 795
(51) A 61 P 31/04 A 61 K 31/78
C 08 F 16/34 A 01 N 35/02
(21) + (22) 04796986.0 05.11.04
(73) CHEMEQ LTD.
Suite 10 281 Hay Street
Subiaco WA 6008(AU);
(54) PROCEDE DE PRODUCTION DE POLYACROLEINE
(30) 06.11.03 AU 2003906117
(45) 17.03.10

(11) 1 695 974
(51) A 61 P 25/22 C 07 D 471/04
A 61 K 31/4375
(21) + (22) 06076176.4 15.07.02
(73) GLAXO GROUP LTD
Glaxo Wellcome House Berkeley Avenue
Greenford Middlesex UB6 0NN(GB);
(54) 1,8-Naphtyridines comme antagonists de CRF
(30) 17.07.01 GB 0117396
(45) 17.03.10

(11) 1 696 911
(51) A 61 P 1/08 A 61 K 9/08
A 61 K 9/14 A 61 K 47/36
A 61 K 31/435
(21) + (22) 04798713.6 30.11.04

(73) ARCHIMEDES DEVELOPMENT LTD
Albert Einstein Centre Nottingham Science &
Technology Park University Boulevard
Nottingham NG7 2TN(GB);
(54) COMPOSITIONS INTRANASALES
(30) 05.12.03 GB 0328186
(45) 17.03.10

(11) 1 708 711
(51) A 61 P 3/04 A 61 P 3/10
A 61 P 9/10 A 61 K 31/51
A 23 L 1/302
(21) + (22) 05708123.4 19.01.05
(73) FARON PHARMACEUTICALS OY
Tykistökatu 6 B
20520 Turku();
(54) Samenstellingen die in het bijzonder nuttig zijn
voor de behandeling of de preventie van het metabool
syndroom
(30) 30.01.04 FI 20040136 14.06.04 US 578896 P
(45) 17.03.10

(11) 1 710 236
(51) A 61 P 31/00 A 61 P 33/00
A 61 P 35/00 C 07 D 213/74
A 61 K 31/14
(21) + (22) 05708100.2 11.01.05
(73) CONSEJO SUPERIOR INVESTIGACIONES CIENTIFICAS (CSIC)
Serrano 117
28006 Madrid (ES);
UNIVERSIDAD DE GRANADA
Oficina de Transferencia de Resultados de
Investigacion Cuesta del Hospicio s/n
E-18071 Granada(ES)
(54) Derivaten van pyridine en chinoline
(30) 14.01.04 ES 200400072
(45) 24.03.10

(11) 1 711 164
(51) A 61 P 11/00 A 61 K 31/58
A 61 K 9/12
(21) + (22) 05711867.1 19.01.05
(73) SCHERING CORP.
2000 Galloping Hill Road
Kenilworth NJ 07033-0530(US);
(54) PROCEDES DE TRAITEMENT DE LA RHINOSINUSITE AIGUE
(30) 21.01.04 US 537830 P
(45) 24.03.10

(11) 1 713 822
(51) A 61 P 31/12 C 07 D 487/04
C 07 K 5/02 C 07 D 401/12
C 07 D 409/14 C 07 D 405/14
C 07 D 413/14 C 07 D 417/14
C 07 D 207/16 A 61 K 31/47
(21) + (22) 05704764.9 28.01.05
(73) MEDIVIR A.B.
P.O. Box 1086
SE-141 22 Huddinge();
(54) INHIBITEURS DE LA SERINE PROTEASE NS-3 DU VHC
(30) 30.01.04 SE 0400199 19.05.04 SE 0401288
22.10.04 SE 0402562
(45) 17.03.10

(11) 1 715 865
(51) A 61 P 3/06 A 61 K 31/47
A 61 K 31/202
(21) + (22) 05710692.4 18.02.05
(73) KOWA COMPANY LTD.
6-29
Nishiki 3-chome, Naka-ku, Nagoya-shi, Aichi-ken
460-8625 (JP);
NISSAN CHEMICAL INDUSTRIES LTD.
7-1 Kanda Nishiki-cho 3-chome
Chiyoda-ku Tokyo 101-0054(JP)
(54) AGENT THERAPEUTIQUE CONTRE L'HYPERLIPÉMIE CONTENANT
DES PITAVASTATINES ET L'ACIDE EICOSAPENTAÉNOÏQUE
(30) 19.02.04 US 780640
(45) 10.03.10

(11) 1 731 605
(51) A 61 P 35/00 C 07 K 14/82
C 07 K 16/32 C 12 N 5/07
C 12 N 5/10 C 12 P 21/02
G 01 N 33/53 G 01 N 33/574
C 12 N 15/09 A 61 K 35/12
A 61 K 38/00 A 61 K 39/00
A 61 K 48/00
(21) + (22) 05727848.3 30.03.05
(73) INTERNATIONAL INSTITUTE OF CANCER IMMUNOLOGY, INC.
13-9 Enoki-cho
Suita-shi Osaka 564-0053(JP);
(54) PEPTIDES D'ANTIIGÈNE DU CANCER DERIVE DE WT1
(30) 31.03.04 JP 2004105219
(45) 24.03.10

(11) 1 749 001
(51) A 61 P 25/00 C 07 D 405/04
A 61 K 31/352
(21) + (22) 05740005.3 27.04.05
(73) AVENTIS PHARMACEUTICALS INC.
300 Somerset Corporate Boulevard
Bridgewater New Jersey 08807(US);
(54) 3-PIPERIDINYLISOCHROMAN-5-OLS UTILISES EN TANT
QU'AGONISTES DE LA DOPAMINE
(30) 29.04.04 US 566557 P
(45) 03.03.10

(11) 1 750 695
(51) A 61 P 3/04 A 61 K 31/341
A 61 K 8/18
(21) + (22) 05773033.5 27.05.05
(73) LABORATOIRES EXPANSCIENCE
10 Avenue de l'Arche
92400 Courbevoie(FR);
(54) UTILISATION D'ALKYLE FURANNES POUR LA PREPARATION
D'UN MEDICAMENT DESTINE AU TRAITEMENT DE L'OBESITE
ET POUR LE TRAITEMENT COSMETIQUE DE LA SURCHARGE
PONDERALE
(30) 28.05.04 FR 0405782 21.03.05 FR 0502758
(45) 31.03.10

(11) 1 753 719
(51) A 61 P 25/00 C 07 D 409/14
C 07 D 417/14 C 07 D 207/22
C 07 D 401/06 C 07 D 403/04
C 07 D 405/04 C 07 D 417/04
C 07 D 409/10 C 07 D 407/10
A 61 K 31/44
(21) + (22) 05749343.9 27.05.05
(73) NOVARTIS A.G.
Lichtstrasse 35
4056 Basel(CH);
(54) PYRROLIDINE-2-ONES SUBSTITUEES
(30) 28.05.04 GB 0412019
(45) 03.03.10

(11) 1 753 858
(51) A 61 P 31/04 A 61 P 35/00
A 61 P 31/12 C 12 N 1/20
C 12 P 17/02 A 61 K 31/357
(21) + (22) 05773198.6 25.05.05
(73) INSTITUTE NATIONAL POLYTECHNIQUE DE TOULOUSE
6 Allée Emile Monso
31000 Toulouse(FR);
(54) NOUVELLE SOUCHE SACCHAROTHRIX ET SES ANTIBIOTIQUES
DERIVES, NOTAMMENT MUTACTIMYCINES ET ALDGMYCINES
(30) 26.05.04 FR 0405659
(45) 03.03.10

(11) 1 756 111
(51) A 61 P 25/00 A 61 P 37/00
C 07 D 487/04 A 61 K 31/4985
(21) + (22) 05742482.2 18.05.05
(73) OXYPHARMA A.B.
P.O. Box 47041
S-100 74 Stockholm(SE);
(54) INDOLOQUINOXALINES ALKYL-SUBSTITUEES
(30) 17.06.04 SE 0401555
(45) 31.03.10

(11) 1 758 596
(51) A 61 P 1/18 A 61 P 3/04
A 61 P 3/10 A 61 P 9/06
A 61 P 9/08 C 07 D 473/34
C 07 H 11/00 C 07 H 11/02
C 07 H 13/12 C 07 H 19/167
A 61 K 31/70 A 61 K 31/52
A 61 K 31/7004 A 61 K 31/7024
A 61 K 31/7076
(21) + (22) 05757108.5 25.05.05
(73) INOTEK PHARMACEUTICALS CORP.
100 Cummings Center Suite 412G
Beverly MA 01915();
(54) Purinederivaten als adenosine A1-receptoragonisten
en werkwijze voor het gebruik ervan
(30) 26.05.04 US 574805 P 15.07.04 US 588263 P
(45) 31.03.10

(11) 1 765 816
(51) A 61 P 25/22 C 07 D 417/04
A 61 K 31/495
(21) + (22) 05756539.2 05.07.05
(73) GRUNENTHAL G.M.B.H.
Zieglerstrasse 6
52078 Aachen(DE);
(54) 1-PROPIOLYLPIPERAZINES SUBSTITUEES PRESENTANT UNE
AFFINITE POUR LE RECEPTEUR MGLUR5, UTILISEES POUR LE
TRAITEMENT DE DOULEURS-TRADUCTION-SUBSTITUEES
1-PROPINOYL-PIPERAZINE MIT AFFINITÄT FÜR DEN MGLUR5
REZEPTOR ZUR BEHANDLUNG VON SCHMERZZUSTÄNDEN
(30) 05.07.04 DE 102004032567
(45) 10.03.10

(11) 1 768 491
(51) A 61 P 33/02 A 01 N 65/00
A 61 K 47/00 A 61 K 36/53
A 61 K 36/896 A 61 K 36/064
(21) + (22) 04757179.9 21.07.04
(73) ALLTECH, INC.
3101 Catnip Hill Pike
Nicholasville KY 40356(US);
(54) COMPOSITION ET SON UTILISATION CONTRE LES INFECTIONS
A PROTOZOAIRES CHEZ LES ANIMAUX
(45) 10.03.10

(11) 1 773 796
(51) A 61 P 15/00 C 07 D 295/108
C 07 D 451/04 A 61 K 31/445
(21) + (22) 05790990.5 20.07.05
(73) SANOFI-AVENTIS
174 Avenue de France
75013 Paris(FR);
(54) DERIVES D'OXOPIPERIDINE, LEUR PREPARATION ET LEUR
APPLICATION EN THERAPEUTIQUE
(30) 29.07.04 FR 0408369
(45) 03.03.10

(11) 1 787 638
(51) A 61 P 7/02 A 61 K 9/107
A 61 K 9/48 A 61 K 9/20
A 61 K 31/34
(21) + (22) 05781769.4 26.08.05
(73) SHIJIAZHANG PHARMA. GROUP ZHONGQI PHARMACEUTICAL
TECHNOLOGY (SHIJIAZHANG) CO., LTD.
Zhong-Shan West Road 276 Shijiazhuang
Hebei 050051(CN);
(54) SYSTÈME DE RELARGAGE DE MÉDICAMENT AUTO-ÉMULSIFIANT
À BASE DE BUTYLBENZÈNEPHALÉINE, MÉTHODE DE
PRÉPARATION ET APPLICATIONS D'UN TEL SYSTÈME
(30) 27.08.04 CN 200410075068
(45) 31.03.10

(11) 1 809 270
(51) A 61 P 27/02 A 61 K 31/047
(21) + (22) 05824279.3 08.11.05
(73) ALCON INC.
Bosch 69 P.O.Box 62
CH-6331 Hunenberg(CH);
(54) ACIDE 5,6,7-TRIHYDROXYHEPTANOÏQUE ET ANALOGUES DUDIT
ACIDE DANS LE TRAITEMENT DE MALADIES OCULAIRES OU
ASSOCIEES A DES REACTIONS DE TYPE HYPERPROLIFERANTES
ET ANGIOGENIQUES
(30) 09.11.04 US 626209 P
(45) 24.03.10

(11) 1 813 294
(51) A 61 P 7/04 A 61 P 41/00
A 61 L 31/00 A 61 K 31/785
(21) + (22) 05806694.5 17.11.05
(73) KEIO UNIVERSITY
15-45 Mita 2-chome Minato-ku
Tokyo 108-8345 (JP);
MEIJI SEIKA KAISHA LTD.
4-16 Kyobashi 2-chome Chuo-ku
Tokyo 104-8002(JP)
(54) PREVENTIF D ADHESION ET PROCEDE VISANT A PREVENIR L'
ADHESION
(30) 18.11.04 JP 2004333835
(45) 24.03.10

(11) 1 817 300
(51) A 61 P 25/00 A 61 P 37/08
C 07 D 401/04 C 07 D 257/04
C 07 D 213/79 C 07 D 213/70
A 61 K 31/4427
(21) + (22) 05823343.8 15.11.05
(73) ELI LILLY AND CY
Lilly Corporate Center
Indianapolis IN 46285(US);
(54) Verstärker von glutamat-rezeptoren
(30) 22.11.04 US 630060 P
(45) 17.03.10

(11) 1 836 211
(51) A 61 P 31/04 A 61 K 31/7048
C 07 H 17/08
(21) + (22) 05813939.5 12.12.05
(73) PFIZER PRODUCTS INC.
Eastern Point Road
Groton CT 06340(US);
(54) MACROLIDES
(30) 21.12.04 US 638097 P 14.09.05 US 717530 P
(45) 03.03.10

(11) 1 839 662
(51) A 61 P 35/00 A 61 P 35/02
C 07 D 243/12 A 61 K 31/551

A 61 K 45/00
(21) + (22) 06711726.7 16.01.06
(73) ZERIA PHARMACEUTICAL CO., LTD.
10-11 Nihonbashi Kobuna-cho Chuo-ku
Tokyo 103-8351(JP);
(54) AGENT ANTITUMORAL
(30) 19.01.05 JP 2005011158
(45) 24.03.10

(11) 1 841 737
(51) A 61 P 29/00 C 07 D 209/42
C 07 D 401/12 C 07 D 413/12
C 07 D 403/12 C 07 D 405/12
C 07 D 417/12 A 61 K 31/33
(21) + (22) 06704665.6 04.01.06
(73) SANOFI-AVENTIS
174 Avenue de France
75013 Paris(FR);
(54) DERIVES DE N-(HETEROARYL)-1H-INDOLE-2-CARBOXAMIDES
ET LEUR UTILISATION COMME LIGANDS DU RECEPTEUR
VANILLOIDE TRPV1
(30) 07.01.05 FR 0550068
(45) 10.03.10

(11) 1 841 792
(51) A 61 P 35/00 C 07 K 14/765
A 61 K 47/48 A 61 K 31/04
(21) + (22) 06703804.2 20.01.06
(73) SCHMIEDEBERG-SINN CHRISTA
Lederschenstrasse 52
D-69169 Wiesloch(DE);
(54) PROCEDE DE PRODUCTION DE CONJUGUES D'ALBUMINE AVEC
DES INHIBITEURS DE GYRASE-TRADUCTION-VERFAHREN ZUR
HERSTELLUNG VON ALBUMIN-KONJUGATEN MIT GYRASEHEMMERN
(30) 21.01.05 DE 102005002991
(45) 03.03.10

(11) 1 843 757
(51) A 61 P 25/00 A 61 P 27/16
A 61 K 31/00 A 61 K 31/5513
A 61 K 31/195 A 61 K 31/4422
(21) + (22) 06706302.4 19.01.06
(73) EBERHARD-KARLS-UNIVERSITÄT TUBINGEN
Universitätsklinikum Geissweg 3
72076 Tübingen(DE);
(54) TRAITEMENT DE PHENOMENES
FANTOMES-TRADUCTION-BEHANDLUNG VON PHANTOMPH(NOMENEN)
(30) 25.01.05 DE 102005004343
(45) 31.03.10

(11) 1 863 818
(51) A 61 P 25/00 C 07 D 487/04
C 07 D 471/04 A 61 K 31/519
A 61 K 31/4745 A 61 K 31/5025
(21) + (22) 06723412.0 14.03.06
(73) F.HOFFMANN-LA ROCHE A.G.
Grenzacherstrasse 124
4070 Basel(CH);
(54) DERIVES D'ACETYLENYL-PYRAZOLO-PYRIMIDINE COMME
ANTAGONISTES MGLUR2
(30) 23.03.05 EP 05102332
(45) 10.03.10

(11) 1 888 580
(51) A 61 P 31/14 C 07 D 471/04
A 61 K 31/519
(21) + (22) 06763142.4 12.05.06
(73) TIBOTEC PHARMACEUTICALS
Eastgate Village Eastgate Little Island
Co Cork(IE);
(54) PYRIDO[2,3-D]PYRIMIDINES POUR UTILISATION COMME
INHIBITEURS DE VHC ET LEURS PREPARATION
(30) 12.05.05 US 680405 P 07.07.05 EP 05106214
06.04.06 EP 06075855
(45) 03.03.10

(11) 1 891 102
(51) A 61 P 19/02 A 61 K 47/48
A 61 P 35/00 C 07 K 14/54
(21) + (22) 06742774.0 03.05.06
(73) PHILOGEN S.P.A.
La Lizza 7
53100 Siena(IT);
(54) Fusie-eiwit van antilichaam L19 tegen fibronectine
ED-B en interleukine 12
(30) 11.05.05 US 680105 P
(45) 03.03.10

(11) 1 896 507
(51) A 61 P 35/00 C 12 N 15/13
C 12 N 5/20 A 61 M 1/38
A 61 P 37/06 A 61 P 37/04
C 12 N 5/10 C 12 N 15/79
A 61 K 35/14 A 61 K 51/10
C 07 K 16/28 C 07 K 16/42
C 07 K 16/46 A 61 K 47/48

A 61 K 39/395
(21) + (22) 06795343.0 14.06.06
(73) INSTITUT NATIONAL DE LA SANTE ET DE LA RECHERCHE
MEDICALE (INSERM)
101 rue de Tolbiac
75013 Paris (FR);
MONOCLONAL ANTIBODIES THERAPEUTICS
Genopole Campus 1 5 rue Henri Desbrières
91000 Evry(FR)

(54) ANTICORPS MONOCLONAUX ANTI-CD71 ET LEURS
UTILISATIONS POUR LE TRAITEMENT DE CELLULES
TUMORALES MALIGNES
(30) 15.06.05 US 154262
(45) 03.03.10

(11) 1 913 957
(51) A 61 P 37/04 A 61 K 39/39
A 61 K 48/00 A 61 K 9/16
(21) + (22) 07015414.1 03.11.99
(73) POWDERJECT VACCINES, INC.
235 East 42nd Street
New York NY 10017-5755(US);
(54) Vaccins génétiques adjuvants
(45) 17.03.10

(11) 1 922 316
(51) A 61 P 35/00 C 07 D 409/14
A 61 K 31/4184
(21) + (22) 06790054.8 28.08.06
(73) GLAXOSMITHKLINE LLC
One Franklin Plaza 200 North 16th Street
Philadelphia PA 19102(US);
(54) COMPOSÉS DE THIOPHÈNE DE BENZIMIDAZOLE COMME
MODULATEURS PLK
(30) 06.09.05 US 714303 P
(45) 03.03.10

(11) 1 922 333
(51) A 61 P 31/00 C 07 K 14/435
C 12 N 15/12 A 61 K 38/17
(21) + (22) 06792947.1 22.08.06
(73) NOVOZYMS ADENIUM BIOTECH A/S
Krogshøjvej 36
2880 Bagsvaerd(DK);
(54) Polypeptide mit antimikrobieller aktivität und diese
kodierende polynukleotide
(30) 26.08.05 DK 200501190
(45) 31.03.10

(11) 1 924 270
(51) A 61 P 7/06 A 61 K 33/26
A 61 K 31/715
(21) + (22) 06778319.1 22.08.06
(73) VIFOR (INTERNATIONAL) A.G.
Rechenstrasse 37
9001 St. Gallen(CH);
(54) COMPOSES COMPLEXES FERRIQUES POUR LE TRAITEMENT ORAL
D'ETATS DE DEFICIENCE FERRIQUE CHEZ DES PATIENTS
ATTEINTS DE MALADIE INFLAMMATOIRE CHRONIQUE DE
L'INTESTIN-TRADUCTION-EISEN(III)
KOMPLEX-VERBINDUNGEN ZUR ORALEN BEHANDLUNG VON
EISENMANGEL BEI PATIENTEN MIT CHRONISCHEN
ENTZÜNDLICHEN DARMERKRANKUNGEN
(30) 25.08.05 EP 05107790
(45) 17.03.10

(11) 1 937 639
(51) A 61 P 39/00 C 07 D 213/76
A 61 K 31/4406
(21) + (22) 06795544.3 11.09.06
(73) PFIZER PRODUCTS INC.
Eastern Point Road
Groton CT 06340(US);
(54) BENZAMIDES A SUBSTITUTION PYRIDINEAMINOSULFONYLE
COMME INHIBITEURS DE CYTOCHROME P450 3A4 (CYP3A4)
(30) 23.09.05 US 720151 P 03.10.05 US 723115 P
11.10.05 US 725469 P 25.01.06 US 762256 P
07.08.06 US 821664 P
(45) 03.03.10

(11) 1 948 666
(51) A 61 P 31/18 C 07 D 498/10
C 07 D 498/20 A 61 K 31/553
(21) + (22) 06837651.6 15.11.06
(73) BRISTOL-MYERS SQUIBB CY
Route 206 and Province Line Road
Princeton NJ 08543-4000(US);
(54) HIV-INTEGRASEHEMMER
(30) 17.11.05 US 737781 P 31.10.06 US 590637
(45) 17.03.10

(11) 1 951 759
(51) A 61 P 35/00 A 61 K 39/395
C 07 K 14/485 C 07 K 16/28
C 07 K 16/30
(21) + (22) 06837044.4 06.11.06

(73) ELI LILLY AND CY
Lilly Corporate Center
Indianapolis IN 46285(US);
(54) Anti-EGFR-antikörper
(30) 12.11.05 US 735363 P
(45) 17.03.10

(11) 1 957 484
(51) A 61 P 3/10 C 07 D 409/12
A 61 K 31/41
(21) + (22) 06850798.7 21.11.06
(73) ELI LILLY & CY
Lilly Corporate Center
Indianapolis IN 46285(US);
(54) Glucagonrezeptorantagonisten, deren herstellung und
therapeutische verwendung
(30) 23.11.05 US 739692 P
(45) 03.03.10

(11) 1 966 191
(51) A 61 P 25/00 C 07 D 401/12
A 61 K 31/497
(21) + (22) 06841410.1 18.12.06
(73) JANSSEN PHARMACEUTICA N.V.
Turnhoutseweg 30
2340 Beerse(BE);
(54) Gesubstitueerde pyrazinonderivaten als
a2c-adrenoceptor antgonisten
(30) 21.12.05 EP 05112646
(45) 17.03.10

(11) 1 973 425
(51) A 61 P 9/06 A 23 L 1/29
A 23 L 1/30 A 61 K 31/132
(21) + (22) 07703762.0 10.01.07
(73) UNIVERSITE DE RENNES 1
2 rue du Thabor CS 46510
35065 Rennes Cedex(FR);
(54) UTILISATION NOUVELLE D'UNE COMPOSITION ALIMENTAIRE A
USAGE HUMAIN OU VETERINAIRE PAUVRE EN POLYAMINES
POUR LA REALISATION D'UN ALIMENT THERAPEUTIQUE
(30) 17.01.06 FR 0600420
(45) 10.03.10

(11) 2 004 235
(51) A 61 P 1/00 A 61 K 31/12
A 61 K 31/70 A 61 K 9/00
A 61 K 8/00 A 61 K 47/02
(21) + (22) 07733952.1 13.03.07
(73) PHARMALAND S.A.
XXVIII Luglio 218
Borgo Maggiore(SM);
(54) COMPOSITION POUR APPLICATION COSMÉTIQUE OU
PHARMACO-DERMATOLOGIQUE
(30) 13.03.06 IT PD20060082
(45) 24.03.10

(11) 2 012 759
(51) A 61 P 9/00 A 61 P 11/00
A 61 P 29/00 A 61 K 31/00
A 61 K 31/52
(21) + (22) 07724375.6 19.04.07
(73) NOVARTIS A.G.
Lichtstrasse 35
4056 Basel(CH);
(54) DERIVES DE PURINE EN TANT QU'AGONISTES DU RECEPTEUR
A2A
(30) 21.04.06 GB 0607954
(45) 10.03.10

(11) 2 013 166
(51) A 61 P 21/02 A 61 P 25/00
A 61 P 25/24 A 61 K 31/4015
C 07 D 207/26
(21) + (22) 07726915.7 15.03.07
(73) AKCIJU SABIEDRIBA "OLAINFARM"
5 Rupnicu iela
2114 Olaine(LV);
(54) N-CARBAMOYL METHYL-4(R)PHENYL-2-PYRROLIDINONE,
PROCEDES DE PREPARATION ET UTILISATION PHARMACEUTIQUE
(30) 16.03.06 LV 060045
(45) 10.03.10

(11) 2 026 769
(51) A 61 P 9/10 A 61 P 9/12
A 61 K 9/24 A 61 K 9/32
A 61 K 9/36 A 61 K 31/366
A 61 K 31/401 A 61 K 31/525
A 61 K 31/519
(21) + (22) 07725528.9 24.05.07
(73) FERRER INTERNACIONAL, S.A.
Gran Via Carlos III 94
08028 Barcelona(ES);
(54) COMPRIMÉ BICOUCHE POUR LA PRÉVENTION D'ÉVÉNEMENTS
CARDIOVASCULAIRES
(30) 24.05.06 ES 200601355
(45) 10.03.10

(45) 17.03.10

(11) 2 036 892
(51) A 61 P 9/00 C 07 D 223/16
A 61 K 31/55
(21) + (22) 08290851.8 11.09.08
(73) LES LABORATOIRES SERVIER
12 Place de La Défense
92415 Courbevoie Cedex(FR);
(54) Dérivés de 1,2,4,5-tétrahydro-3H-benzazépines, leur
procédé de préparation et les compositions
pharmaceutiques qui les contiennent
(30) 11.09.07 FR 0706346
(45) 10.03.10

(11) 2 046 378
(51) A 61 P 31/04 A 61 K 39/102
(21) + (22) 07804998.8 25.06.07
(73) INSTITUT PASTEUR
28 rue du Docteur Roux
75015 Paris (FR);
CENTRE NATIONAL DE LA RECHERCHE SCIENTIFIQUE
3 rue Michel Ange
75016 Paris(FR)
(54) UTILISATION DE POLYSACCHARIDES BACTÉRIENS POUR
EMPÊCHER LA FORMATION D'UN FILM BIOLOGIQUE
(30) 30.06.06 EP 06291080
(45) 10.03.10

(11) 2 046 791
(51) A 61 P 3/04 A 61 P 3/10
A 61 P 9/10 A 61 P 19/10
A 61 P 25/28 C 07 D 471/08
A 61 K 31/46
(21) + (22) 07803782.7 26.06.07
(73) SANOFI-AVENTIS
174 Avenue de France
75013 Paris(FR);
(54) DÉRIVÉS D'UREES DE TROPANE, LEUR PRÉPARATION ET LEUR
APPLICATION EN THÉRAPEUTIQUE
(30) 27.06.06 FR 0605785 25.01.07 FR 0700507
(45) 24.03.10

(11) 2 066 409
(51) A 61 P 3/06 A 61 K 36/00
A 61 Q 19/06 A 61 K 8/97
(21) + (22) 07823756.7 31.08.07
(73) SOC. D'EXPLOITATION DE PRODUITS POUR LES INDUSTRIES
CHIMIQUES SEPPIC
75 Quai d'Orsay
75007 Paris(FR);
(54) UTILISATION D'UN EXTRAIT DE QUINOA COMME ACTIF
COSMÉTIQUE ET PHARMACEUTIQUE AMINCISSANT ET/OU COMME
ACTIF PREVENANT DE LA FORMATION DE NOUVELLES
GRAISSES DANS LE CORPS HUMAIN
(30) 18.09.06 FR 0653790 18.09.06 FR 0653801
(45) 31.03.10

(11) 2 074 120
(51) A 61 P 35/00 C 07 D 451/02
A 61 K 31/46
(21) + (22) 08832769.7 27.10.08
(73) EXELIXIS, INC.
Post Office Box 511 210 East Grand Avenue
South San Francisco CA 94083-0511(US);
(54) COMPOSÉS DE TROPANE
(30) 25.10.07 US 687 P
(45) 03.03.10

(11) 2 076 496
(51) A 61 P 25/00 C 07 D 233/64
C 07 D 401/12 C 07 D 403/12
C 07 D 409/12 A 61 K 31/417
(21) + (22) 07821037.4 09.10.07
(73) F. HOFFMANN-LA ROCHE A.G.
Grenzacherstrasse 124
4070 Basel(CH);
(54) AMINOMÉTHYL- 2 -IMIDAZOLES À AFFINITÉ AVEC LES
RÉCEPTEURS ASSOCIÉS À UNE AMINE À L'ÉTAT DE TRACE
(30) 19.10.06 EP 06122553
(45) 31.03.10

(11) 2 081 572
(51) A 61 P 9/00 A 61 K 31/4184
C 07 D 401/12 C 07 D 403/12
C 07 D 405/14 C 07 D 409/14
C 07 D 413/14
(21) + (22) 07786974.1 02.07.07
(73) JANSSEN PHARMACEUTICA NV
Turnhoutseweg 30
2340 Beerse(BE);
(54) Benzimidazolcannabinoidagonisten die een
gesubstitueerde heterocyclische groep dragen
(30) 04.07.06 EP 06116564
(45) 03.03.10

(11) 2 101 792
(51) A 61 P 31/16 A 61 K 31/737
A 61 K 31/731
(21) + (22) 07856354.1 04.12.07
(73) MARINOMED BIOTECHNOLOGIE GMBH
Veterinärplatz 1 Gebäude HA/3/Stg. 3
1210 Vienna(AT);
(54) UTILISATION DE CARRAGHÉNINE POUR TRAITER LES
INFECTIONS CAUSÉES PAR LE RHINOVIRUS
(30) 05.12.06 EP 06450176 05.12.06 US 567078
(45) 31.03.10

(11) 2 113 253
(51) A 61 P 35/00 A 61 K 38/10
(21) + (22) 08008292.8 30.04.08
(73) IMMATICS BIOTECHNOLOGIES G.M.B.H.
Paul-Ehrlich-Strasse 15
72076 Tübingen(DE);
(54) Nouvelles formules de peptides associées aux tumeurs
à liaison aux molécules II ou I de classe d'antigène
(HLA) de leucocyte humain pour vaccins
(45) 31.03.10

(11) 2 120 918
(51) A 61 P 13/00 A 61 P 13/10
A 61 K 31/216 A 61 K 31/728
(21) + (22) 07846524.2 31.10.07
(73) FARCO-PHARMA G.M.B.H.
Gereonsmühlengasse 1-11
50670 Köln(DE);
(54) COMPOSITION PHARMACEUTIQUE POUR LE TRAITEMENT DE
L'INCONTINENCE-TRADUCTION-PHARMAZEUTISCHE
ZUSAMMENSETZUNG ZUR BEHANDLUNG VON INKONTINENZ
(30) 19.01.07 DE 102007003765
(45) 31.03.10

(11) 0 904 773
(51) A 61 Q 19/00 A 61 K 8/39
A 61 K 8/85 A 61 K 8/06
(21) + (22) 98118102.7 24.09.98
(73) BEIERSDORF A.G.
Unnastrasse 48
20245 Hamburg(DE);
(54) Composition cosmétique ou dermatologique du type
eau-dans-huile à faible
viscosité-TRADUCTION-Dünnflüssige kosmetische oder
dermatologische Zubereitungen vom Typ Wasser-in-Öl
(30) 26.09.97 DE 19742467
(45) 10.03.10

(11) 1 347 737
(51) A 61 Q 5/12 A 61 K 8/41
(21) + (22) 02710936.2 02.01.02
(73) L'OREAL
14 rue Royale
75008 Paris(FR);
(54) COMPOSITION COSMETIQUE COMPRENANT UNE SILICONE
VOLATILE, UN TENSOACTIF SILICONE ET UN TENSOACTIF
CATIONIQUE
(30) 02.01.01 FR 0100015
(45) 03.03.10

(11) 1 393 518
(51) A 61 Q 15/00 A 61 K 8/44
(21) + (22) 01976190.7 05.09.01
(73) HENKEL A.G. & CO. KGAA
Henkelstrasse 67
40589 Düsseldorf(DE);
(54) INHIBITEURS D'ARYLSULFATASE EMPLOYES DANS DES
DEODORANTS ET DES AGENTS
ANTI-TRANSPIRATION-TRADUCTION-ARYLSULFATASE-INHIBITOR
EN IN DEODORANTIEN UND ANTITRANSPIRANTIEN
(30) 01.06.01 DE 10126667 02.08.01 DE 10137901
(45) 17.03.10

(11) 1 405 625
(51) A 61 Q 1/04 A 61 K 8/85
A 61 K 8/891
(21) + (22) 03020174.3 05.09.03
(73) L'OREAL
14 rue Royale
75008 Paris(FR);
(54) Composition cosmétique comprenant des huiles, un
agent rhéologique et une phase particulaire
(30) 06.09.02 FR 0211095
(45) 24.03.10

(11) 1 437 122
(51) A 61 Q 5/10 A 61 K 8/49
(21) + (22) 03104983.6 26.12.03
(73) L'OREAL
14 rue Royale
75008 Paris(FR);
(54) Composition de teinture des fibres kératiniques
comprenant un colorant direct dihétyrolylarylméthane

et procédé de teinture la mettant en oeuvre
(30) 30.12.02 FR 0216845
(45) 03.03.10

(11) 1 503 729
(51) A 61 Q 19/00 A 61 P 17/00
A 61 P 17/02 A 61 P 17/06
A 61 P 17/10 A 61 K 33/04
A 61 K 33/30 A 61 K 31/095
A 61 K 8/06 A 61 K 8/23
A 61 K 8/27

(21) + (22) 03720549.9 03.05.03
(73) KLEWINGHAUS, MARIA
Im Bruchfeld 33
40764 Langenfeld (DE);
KLEWINGHAUS, UWE
Im Bruchfeld 33
40764 Langenfeld(DE)
(54) COMPOSITION ET SON UTILISATION COMME FORMULATION
PHARMACEUTIQUE OU COSMETIQUE POUR APPLICATION
EXTERNE-TRADUCTION-ZUSAMMENSETZUNG UND DEREN
VERWENDUNG ALS PHARMAZEUTISCHE ODER KOSMETISCHE
FORMULIERUNG ZUR ÄUSSERLICHEN ANWENDUNG
(30) 10.05.02 DE 10220868
(45) 17.03.10

(11) 1 559 394
(51) A 61 Q 1/00 A 61 Q 1/02
A 61 Q 1/12 A 61 K 8/19
A 61 K 8/92 A 61 K 8/891
A 61 K 8/81
(21) + (22) 05290187.3 27.01.05
(73) L'OREAL
14 rue Royale
75008 Paris(FR);
(54) Composition cosmétique de type poudre compacte à
phase grasse solide
(30) 27.01.04 FR 0450148
(45) 31.03.10

(11) 1 616 555
(51) A 61 Q 5/00 A 61 Q 5/02
A 61 Q 5/04 A 61 Q 19/10
A 61 K 8/11 A 61 K 8/60
A 61 K 8/19 A 61 K 8/81
A 61 K 8/73
(21) + (22) 05022016.9 09.05.00
(73) THE PROCTER & GAMBLE CY
One Procter & Gamble Plaza
Cincinnati OH 45202(US);
(54) Préparation d'un gel instantané et utilisation de
particules solides gazifiées comme indicateur
acoustique-TRADUCTION-Instantgel-Zubereitung und
Verwendung von festen, gasifizierten Teilchen als
akustischer Indikator
(30) 19.04.00 DE 10019313 09.06.99 DE 19926316
(45) 10.03.10

(11) 1 663 119
(51) A 61 Q 5/02 A 61 Q 19/10
A 61 K 8/37 A 61 K 8/46
A 61 K 8/60
(21) + (22) 04712574.5 19.02.04
(73) COGNIS IP MANAGEMENT G.M.B.H.
Henkelstrasse 67
40589 Düsseldorf(DE);
(54) PREPARATION DE LAVAGE COSMETIQUE
MOUSSANTE-TRADUCTION-SCHÄUMBARE KOSMETISCHE
REINIGUNGZUBEREITUNG
(30) 21.02.03 DE 10307469
(45) 31.03.10

(11) 1 663 134
(51) A 61 Q 11/00 A 61 K 8/22
A 61 K 8/81 A 61 K 8/25
A 61 K 8/90
(21) + (22) 04780974.4 13.08.04
(73) COLGATE-PALMOLIVE CY
300 Park Avenue
New York NY 10022-7499(US);
(54) COMPOSITION NON AQUEUSE LIQUIDE DE BLANCHIMENT DES
DENTS
(30) 15.08.03 US 641961
(45) 31.03.10

(11) 1 707 183
(51) A 61 Q 5/06 A 61 Q 5/10
A 61 K 8/34 A 61 K 8/37
A 61 K 8/73 A 61 K 8/81
A 61 K 8/86 A 61 K 8/87
(21) + (22) 06111859.2 28.03.06
(73) L'OREAL
14 rue Royale
75008 Paris(FR);
(54) Composition colorante comprenant un polymère
associatif non ionique, procédé de coloration de
fibres kératiniques la mettant en oeuvre

(30) 31.03.05 FR 0550841
(45) 03.03.10

(11) 1 723 949
(51) A 61 Q 19/00 A 61 K 9/51
A 61 K 8/00
(21) + (22) 06300477.4 16.05.06
(73) L'OREAL
14 rue Royale
75008 Paris(FR);
(54) Particules d'huile gélifiée pour le ciblage de
glandes sébacées et/ou de follicules pileux.
(30) 17.05.05 FR 0551275
(45) 24.03.10

(11) 1 726 296
(51) A 61 Q 19/08 A 61 Q 19/00
A 61 K 8/44 A 61 K 8/68
A 61 K 8/97 A 61 K 31/195
(21) + (22) 06114160.2 18.05.06
(73) ROVI COSMETICS INTERNATIONAL G.M.B.H.
Breitwiesenstrasse 1
36381 Schlüchtern(DE);
(54) Préparation combinée cosmétique ou thérapeutique
contenant de la theanine-TRADUCTION-Kosmetisches
oder therapeutisches Kombinationspräparat mit Theanin
(30) 25.05.05 DE 102005024040
(45) 03.03.10

(11) 1 779 842
(51) A 61 Q 5/00 A 61 K 8/49
A 61 K 8/89 A 61 K 8/37
(21) + (22) 06291670.5 26.10.06
(73) L'OREAL
14 rue Royale
75008 Paris(FR);
(54) Composition de soin des matières kératiniques et
procédé de traitement cosmétique mettant en oeuvre
ladite composition
(30) 28.10.05 FR 0511097
(45) 31.03.10

(11) 1 791 516
(51) A 61 Q 5/08 A 61 Q 5/10
A 61 K 8/60
(21) + (22) 04804190.9 22.12.04
(73) HENKEL A.G. & CO. KGAA
Henkelstrasse 67
40589 Düsseldorf(DE);
(54) UTILISATION DE CARBOXYLATES D'OLIGOGLUCOSIDES
D'ALKYLE DANS DES PRODUITS DESTINES AU TRAITEMENT DE
FIBRES KERATINIQUES-TRADUCTION-VERWENDUNG VON
ALKYL-OLIGOGLYKOSIDCARBOXYLATEN IN MITTELN ZUR
BEHANDLUNG KERATINISCHER FASERN
(30) 05.06.04 DE 102004027589
(45) 24.03.10

(11) 1 839 645
(51) A 61 Q 19/00 A 61 K 8/97
A 61 K 8/19 A 61 K 8/42
(21) + (22) 07103569.5 06.03.07
(73) BEIERSDORF A.G.
IP - Patente Unnastasse 48
20253 Hamburg(DE);
(54) Emulsions cosmétiques ou dermatologiques comportant
du licochalcone A ou un extrait comprenant du
lico-chalcone A à partir de radix glycyrrhizae
inflatae-TRADUCTION-Kosmetische oder dermatologische
Emulsionen enthaltend Licochalcon A oder einen
Licochalcon A enthaltenden Extrakt aus Radix
Glycyrrhizae inflatae
(30) 06.03.06 DE 102006010589
(45) 03.03.10

(11) 1 900 772
(51) A 61 Q 5/00 A 61 K 8/18
C 08 L 33/14 C 08 F 20/34
(21) + (22) 07016150.0 17.08.07
(73) HENKEL A.G. & CO. KGAA
Henkelstrasse 67
40589 Düsseldorf(DE);
(54) Fixation de forme de matériaux contenant des fibres
à l'aide de polymères-TRADUCTION-Formfixierung
faserhaltiger Materialien durch Polymere
(30) 22.08.06 DE 102006039283
(45) 31.03.10

(11) 1 935 455
(51) A 61 Q 5/06 A 61 K 8/41
A 61 K 8/44 A 61 K 8/73
(21) + (22) 07123806.7 20.12.07
(73) L'OREAL
14 rue Royale
75008 Paris(FR);
(54) Composition de teinture directe comprenant un
tensio-actif cationique, un biohétéropolysaccharide,
43

un tensio-actif amphotère et un colorant direct
(30) 21.12.06 FR 0655808
(45) 31.03.10

(11) 1 942 178
(51) A 61 Q 13/00 A 61 Q 15/00
C 11 D 3/50 A 61 L 9/01
C 09 G 1/00 C 11 B 9/00
(21) + (22) 07100018.6 02.01.07
(73) SYMRISE G.M.B.H. & CO. KG
Mühlenfeldstraße 1
37603 Holzminden(DE);
(54) Mélanges de
3-(4-Méthyl-cyclohex-3-ényl)-butyraldéhyde et
2,6-Diméthyl-7-octén-2-ol-TRADUCTION-Mischungen mit
3-(4-Méthyl-cyclohex-3-ényl)-butyraldehyd und
2,6-Dimethyl-7-octen-2-ol
(45) 17.03.10

(11) 2 066 409
(51) A 61 Q 19/06 A 61 K 8/97
A 61 P 3/06 A 61 K 36/00
(21) + (22) 07823756.7 31.08.07
(73) SOC. D'EXPLOITATION DE PRODUITS POUR LES INDUSTRIES
CHIMIQUES SEPPIC
75 Quai d'Orsay
75007 Paris(FR);
(54) UTILISATION D'UN EXTRAIT DE QUINOA COMME ACTIF
COSMETIQUE ET PHARMACEUTIQUE AMINCISSANT ET/OU COMME
ACTIF PREVENANT DE LA FORMATION DE NOUVELLES
GRAISSES DANS LE CORPS HUMAIN
(30) 18.09.06 FR 0653790 18.09.06 FR 0653801
(45) 31.03.10

(11) 1 339 459
(51) A 62 B 35/00
(21) + (22) 01998379.0 26.11.01
(73) UNILINE SAFETY SYSTEMS LTD
3 Sherwood Road Aston Fields Industrial Estate
Bromsgrove Worcestershire B60 3DU(GB);
(54) ARRANGEMENT D'EXTREMITE D'UN CABLE DE SECURITE
HORIZONTAL
(30) 29.11.00 GB 0029039
(45) 24.03.10

(11) 1 729 856
(51) A 62 B 18/02
(21) + (22) 05718131.5 17.03.05
(73) SCOTT HEALTH & SAFETY LTD.
Pimbo Road
West Pimbo Skelmersdale Lancashire WN8 9RA(GB);
(54) RESPIRATEURS
(30) 19.03.04 GB 0406291
(45) 10.03.10

(11) 1 803 871
(51) A 62 B 1/04 A 62 B 35/04
E 04 G 21/32
(21) + (22) 07105360.7 14.12.04
(73) KEDGE HOLDING B.V.
Stephensonweg 2
4207 HB Gorinchem(NL);
(54) Object, in het bijzonder een gebouw
(30) 24.12.03 NL 1025127 26.03.04 NL 1025821
(45) 31.03.10

(11) 2 003 271
(51) A 62 B 3/00 E 05 B 19/04
(21) + (22) 08356085.4 13.06.08
(73) REGIE AUTONOME DES TRANSPORTS PARISIENS (RATP)
54 Quai de la Rapée
75012 Paris(FR);
(54) Outil de secours, tel qu'une hache, spécifiquement
adapté pour actionner un dispositif de mise en
sécurité d'un accès de secours à une infrastructure
publique
(30) 15.06.07 FR 0704277
(45) 17.03.10

(11) 2 049 204
(51) A 62 B 18/08
(21) + (22) 07788162.1 02.08.07
(73) INTERTECHNIQUE
61 Rue Pierre Curie
78373 Plaisir Cedex(FR);
(54) MASQUE RESPIRATOIRE ÉQUIPÉ D'UN HARNAIS GONFLABLE
AUTONOME
(30) 10.08.06 US 836797 P
(45) 17.03.10

(11) 1 259 295
(51) A 62 C 31/02
(21) + (22) 01929224.2 27.02.01
(73) CLAUSS, TORSTEN, DIPL.-ING
Königswinter Str. 32

10318 Berlin(DE);
(54) PROCÉDE ET DISPOSITIF POUR EPANDRE DES MILIEUX
LIQUIDES-TRADUCTION-VERFAHREN UND VORRICHTUNG ZUM
AUSBRINGEN VON FLÜSSIGEN MEDIEN
(30) 29.02.00 DE 10010881
(45) 31.03.10

(11) 1 274 488
(51) A 62 C 13/64 F 16 K 31/363
A 62 C 35/64
(21) + (22) 01943258.2 18.04.01
(73) LUXEMBOURG PATENT COMPANY S.A.
6 rue Heine
1720 Luxembourg(LU);

(54) SOUPAPE DE CONTENANT AVEC DISPOSITIF DE
DECLenchement POUR INSTALLATIONS FIXES D'EXTINCTION
D'INCENDIES-TRADUCTION-BEHÄLTERVENTIL MIT
AUSLÖSEVORRICHTUNG FÜR STATIONÄRE FEUERLÖSCHANLAGEN
(30) 20.04.00 LU 90567
(45) 24.03.10

(11) 2 014 336
(51) A 62 C 2/00 A 62 C 99/00
A 62 C 35/00 F 24 F 5/00
F 25 D 3/10
(21) + (22) 07112442.4 13.07.07
(73) AMRONA A.G.
Untermüli 7
6302 Zug(CH);

(54) Procédé et dispositif destinés à la prévention
contre les incendies et/ou l'extinction d'incendies
dans des espaces clos-TRADUCTION-Verfahren und
Vorrichtung zur Brandverhütung und/oder
Brandlöschung in geschlossenen Räumen
(45) 10.03.10

(11) 1 432 477
(51) A 62 D 3/00
(21) + (22) 01945374.5 07.06.01
(73) APROCHIM
Z.I. La Promenade Boite postale 13
53290 Grez-en Bouère(FR);

(54) PROCÉDE POUR LA DECONTAMINATION ET LA DECOMPOSITION
DES PCB
(45) 03.03.10

(11) 1 785 167
(51) A 62 D 5/00 B 01 J 20/20
B 01 J 20/28
(21) + (22) 06021751.0 17.10.06
(73) BLUCHER G.M.B.H.
Mettmanner Strasse 25
40699 Erkrath(DE);

(54) Matériau filtrant à adsorption ayant une fonction de
protection biologique et chimique et son
utilisation-TRADUCTION-Adsorptionsfiltermaterial
mit biologischer und chemischer Schutzfunktion und
seine Verwendung
(30) 11.11.05 DE 102005054260 28.11.05 DE 102005056537
(45) 17.03.10

(11) 1 691 897
(51) A 63 B 21/00
(21) + (22) 04805605.5 01.12.04
(73) BIGBEN INTERACTIVE SA
CRT 2 rue de la Voyette
59818 Lesquin(FR);
(54) DISPOSITIF POUR LA PRATIQUE DE LA GYMNASTIQUE
INTERACTIVE DE TYPE STEP
(30) 02.12.03 FR 0314150
(45) 03.03.10

(11) 1 691 899
(51) A 63 B 21/055 A 63 B 23/04
(21) + (22) 04812115.6 24.11.04
(73) BALANCED BODY INC.
8220 Ferguson Avenue
Sacramento CA 95828(US);
(54) Ankerstang- en sledaafstopsamenstel voor een
trainingsapparaat lichaamscorrectie
(30) 25.11.03 US 723407 17.08.04 US 920741
(45) 31.03.10

(11) 1 723 991
(51) A 63 B 69/18
(21) + (22) 06114049.7 16.05.06
(73) MULLER, ULRICH, DR.
Gawanstr. 25
13465 Berlin(DE);
(54) Trainingsinrichtung, in het bijzonder
ski-trainingsinrichting-TRADUCTION-Trainingsgerät,
insbesondere Skitrainingsgerät
(30) 19.05.05 DE 102005024295
(45) 24.03.10

(11) 1 797 929
(51) A 63 B 71/06
(21) + (22) 06405482.8 15.11.06
(73) 2PEAK A.G.
Jurastrasse 10
4142 Münchenstein(CH);

(54) Programme d'entraînement d'endurance adaptable
dynamiquement-TRADUCTION-Ein dynamisch anpassbares
Ausdauersporttrainingsprogramm
(30) 16.12.05 CH 19922005
(45) 31.03.10

(11) 1 858 598
(51) A 63 B 63/00
(21) + (22) 06700878.9 23.01.06
(73) READY SET GOAL LTD
Galleon House Lion and Lamb Yard
Farnham Surrey GU9 7LL();
(54) BUT DE SPORT GONFLABLE
(30) 24.01.05 GB 0501474
(45) 03.03.10

(11) 1 879 670
(51) A 63 B 37/08
(21) + (22) 05742292.5 20.05.05
(73) WABOBA AB
Edsviksvägen 58
182 39 Danderyd(SE);
(54) BALLON SE PRETANT A DES JEUX AQUATIQUES
(30) 12.05.05 WO PCT/SE2005/0
(45) 24.03.10

(11) 1 955 742
(51) A 63 B 69/00
(21) + (22) 06747729.9 16.01.06
(73) ALEKSEEV, ALEKSANDR LEONIDOVICH
Ul. Michurina 54 Balakovo
Saratovskaya obl. 413800(RU);
(54) DISPOSITIF D'APPRENTISSAGE ET DE PERFECTIONNEMENT
D'UN COUP D'ATTAQUE EN
VOLLEY-BALL-TRADUCTION-EINRICHTUNG FÜR DEN
VOLLEYBALLUNTERRICHT UND ZUR VERBESSERUNG DER
ANGRIFFSSCHLAGTECHNIK IM VOLLEYBALL
(30) 07.11.05 RU 2005134026
(45) 10.03.10

(11) 1 366 785
(51) A 63 C 9/00
(21) + (22) 03011124.9 22.05.03
(73) HEAD TECHNOLOGY GMBH
Wuhrkopfweg 1
6921 Kennelbach(AT);
(54) Ski et procédé de montage d'une fixation de ski au
dit ski-TRADUCTION-Ski und Verfahren zur Montage
einer Skibindung an dem Ski
(30) 27.05.02 DE 10223547
(45) 03.03.10

(11) 1 797 931
(51) A 63 C 9/00 A 63 C 9/20
A 63 C 5/04
(21) + (22) 06024257.5 23.11.06
(73) SALOMON S.A.S.
Les Croiselets
74370 Metz-Tessy(FR);
(54) Ensemble ski de fond et dispositif de fixation de
ski de fond
(30) 16.12.05 FR 0512831 17.03.06 FR 0602421
(45) 17.03.10

(11) 1 810 728
(51) A 63 C 9/088
(21) + (22) 07001147.3 19.01.07
(73) SALOMON S.A.S.
Les Croiselets
74370 Metz-Tessy(FR);
(54) Fixation de sécurité d'une chaussure sur un ski
(30) 20.01.06 FR 0600522
(45) 10.03.10

(11) 1 882 501
(51) A 63 C 7/04
(21) + (22) 07405211.9 23.07.07
(73) TODI SPORT AG, GLARUS
Buchholzstrasse 46
8750 Glarus(CH);
(54) Support destiné à la fixation de l'extrémité d'une
peau de phoque sur le talon d'un
ski-TRADUCTION-Halter zum Befestigen eines Endes
eines Skifells an einem Ende eines Skis
(30) 26.07.06 CH 12142006
(45) 31.03.10

(11) 2 022 546
(51) A 63 C 11/22 A 61 H 3/02

A 45 B 9/02
(21) + (22) 08162123.7 08.08.08
(73) DESEZ, ALAIN
235 avenue de l'Aiguille du Midi
74400 Chamonix Mont Blanc(FR);
(54) Bâton de randonnée
(30) 10.08.07 FR 0757045
(45) 24.03.10

(11) 1 575 683
(51) A 63 G 9/00
(21) + (22) 03785853.7 17.12.03
(73) JORG, WILHELM
Maxhofstr. 15a
81475 München(DE);
(54) BALANCOIRE-TRADUCTION-SCHAUKELE
(30) 18.12.02 DE 10259377
(45) 24.03.10

SECTION B : TECHNIQUES INDUSTRIELLES DIVERSES - TRANSPORTS
SECTIE B : DIVERSE INDUSTRIELE TECHNIEKEN - TRANSPORT

(11) 1 339 481
(51) B 01 D 65/02 A 61 L 2/08
A 61 M 1/16
(21) + (22) 01999421.9 03.12.01
(73) GAMBRO INDUSTRIES SAS
7 Avenue Lionel Terray
69330 Meyzieu(FR);
(54) Utilisation d'une solution aqueuse de glycérol pour
préserver les performances de membranes
semi-perméables humides destinées au traitement du
sang ou du plasma
(30) 08.12.00 FR 0016007
(45) 10.03.10

(11) 1 349 481
(51) B 01 D 29/03 A 47 L 15/42
D 06 F 39/10
(21) + (22) 01272636.0 05.12.01
(73) BSH BOSCH UND SIEMENS HAUSGERATE G.M.B.H.
Carl-Wery-Strasse 34
81739 München(DE);
(54) TAMIS-TRADUCTION-SIEB
(30) 29.12.00 DE 10065661
(45) 17.03.10

(11) 1 406 048
(51) B 01 D 46/44 F 24 F 3/16
(21) + (22) 03021795.4 26.09.03
(73) DEERE & CY
One John Deere Place
Moline Illinois 61265-8098(US);
(54) Dispositif de surveillance de la pollution de l'air
de locaux-TRADUCTION-Überwachungseinrichtung für die
Raumluftverunreinigung
(30) 01.10.02 DE 10245689
(45) 03.03.10

(11) 1 547 661
(51) B 01 D 33/073 B 01 D 33/46
B 01 D 39/20
(21) + (22) 04106731.5 20.12.04
(73) MANN+HUMMEL G.M.B.H.
Hindenburgstrasse 45
71638 Ludwigsburg(DE);
(54) Ensemble filtrant-TRADUCTION-Filteranlage
(30) 23.12.03 DE 10361570
(45) 03.03.10

(11) 1 558 364
(51) B 01 D 53/14 C 07 D 301/12
C 07 D 301/32
(21) + (22) 03772249.3 23.10.03
(73) BASF SE
67056 Ludwigshafen(DE);
(54) PROCEDE DE RECYCLAGE EN CONTINU PAR LAVAGE AVEC DES
SOLVANTS DE L'OLEFINE N'AYANT PAS REAGI LORS DE
L'OXYDATION D'OLEFINES AVEC DES
HYDROPEROXYDES-TRADUCTION-VERFAHREN ZUR
KONTINUIERLICHEN RÜCKFÜHRUNG DES BEI DER OXIDATION
VON OLEFINEN MIT HYDROPEROXIDEN NICHT UMGESETZTEN
OLEFINS MITTELS LÖSUNGSMITTELWÄSCHE
(30) 23.10.02 DE 10249379
(45) 24.03.10

(11) 1 575 694
(51) B 01 D 53/88
(21) + (22) 03814503.3 26.12.03
(73) FAGORBRANDT SAS
45

7 rue Henri Becquerel
92500 Rueil Malmaison(FR);
(54) DISPOSITIF DE TRAITEMENT DE GAZ PAR CATALYSE,
NOTAMMENT POUR UNE HOTTE DE FILTRATION DE FUMÉES DE
CUISSON
(30) 27.12.02 FR 0216778
(45) 10.03.10

(11) 1 626 796
(51) B 01 D 53/26
(21) + (22) 04733842.1 19.05.04
(73) WABCO G.M.B.H.
Am Lindener Hafen 21
30453 Hannover(DE);
(54) CARTOUCHE DE DESSICCATEUR D'AIR
(30) 19.05.03 GB 0311471 25.06.03 GB 0314829
15.09.03 DE 10342871
(45) 24.03.10

(11) 1 690 588
(51) B 01 D 53/86 F 23 J 15/02
(21) + (22) 05003113.7 14.02.05
(73) EVONIK ENERGY SERVICES G.M.B.H.
Rellinghauser Strasse 1-11
45128 Essen(DE);
(54) Dispositif pour séparer de cendres grossières d'un
courant de gaz de fumée-TRADUCTION-Anordnung zum
Abscheiden von Grobasche aus einem Rauchgasstrom
(45) 31.03.10

(11) 1 731 855
(51) B 01 D 29/00 F 25 B 43/00
(21) + (22) 06009323.4 05.05.06
(73) VALEO SYSTEMES THERMIQUES
8 rue Louis Lormand - La Verrière BP 513
78321 Le Mesnil St Denis Cedex(FR);
(54) Dispositif de filtration pour circuit de
climatisation
(30) 06.06.05 FR 0505733
(45) 17.03.10

(11) 1 735 075
(51) B 01 D 39/20
(21) + (22) 05729504.0 24.03.05
(73) NV BEKAERT SA
Bekaertstraat 2
8550 Zvevegem(BE);
(54) Gesinterd metaalvezelmedium
(30) 15.04.04 EP 04101536
(45) 17.03.10

(11) 1 742 718
(51) B 01 D 45/08 B 01 D 45/10
B 01 D 53/18 F 28 C 1/16
(21) + (22) 04738477.1 04.05.04
(73) MUNTERS EUROFORM G.M.B.H.
Süsterfeldstrasse 65
52072 Aachen(DE);
(54) SYSTEME DE
PARE-GOUTTES-TRADUCTION-TROPFENABSCHIEDERANORDNUNG
(45) 17.03.10

(11) 1 833 592
(51) B 01 D 33/03 B 07 B 1/46
(21) + (22) 05818364.1 14.12.05
(73) UNITED WIRE LTD
Granton Park Avenue
Granton Edinburgh EH5 1HT(GB);
(54) AMELIORATIONS APORTEES A DES CRIBLES
(30) 18.12.04 GB 0427756
(45) 03.03.10

(11) 1 866 050
(51) B 01 D 35/14 B 01 D 35/30
(21) + (22) 06706978.1 16.02.06
(73) HYDAC FILTERTECHNIK G.M.B.H.
Industriegebiet
66280 Sulzbach/Saar(DE);
(54) DISPOSITIF FILTRANT-TRADUCTION-FILTERVORRICHTUNG
(30) 24.03.05 DE 102005013672
(45) 17.03.10

(11) 1 867 375
(51) B 01 D 46/10 H 05 K 7/20
H 02 B 1/56
(21) + (22) 06021557.1 13.10.06
(73) PFANNENBERG G.M.B.H.
Werner-Witt-Strasse 1
21035 Hamburg(DE);
(54) Ventilateur à filtre comprenant un dispositif de
fixation rapide-TRADUCTION-Filterlüfter mit einer
Schnellbefestigungseinrichtung
(30) 13.06.06 DE 202006009355
(45) 10.03.10

(11) 1 879 679
(51) B 01 D 27/10 B 01 D 35/147
(21) + (22) 06763128.3 12.05.06
(73) MANN + HUMMEL G.M.B.H.
Hindenburgstr. 45
71638 Ludwigsburg(DE);
(54) DISPOSITIF FILTRANT DESTINE, EN PARTICULIER A
FILTRER UN LIQUIDE DANS DES MOTEURS A COMBUSTION
INTERNE-TRADUCTION-FILTREINRICHTUNG, INSBESONDERE
ZUR FLÜSSIGKEITSFILTRERUNG IN BRENNKRAFTMASCHINEN
(30) 13.05.05 DE 202005007870
(45) 10.03.10

(11) 1 890 793
(51) B 01 D 53/26
(21) + (22) 06741297.3 28.04.06
(73) ATLAS COPCO AIRPOWER, N.V.
Boomssesteenweg 957
2610 Wilrijk(BE);
(54) Verbeterde werkwijze voor het koeldrogen
(30) 17.06.05 BE 200500310
(45) 31.03.10

(11) 1 923 115
(51) B 01 D 29/01 B 01 D 29/07
B 01 D 46/52
(21) + (22) 07116803.3 20.09.07
(73) MANN+HUMMEL G.M.B.H.
Hindenburgstrasse 45
71638 Ludwigsburg(DE);
(54) Installation de filtre-TRADUCTION-Filtereinsatz
(30) 16.11.06 DE 202006017617
(45) 24.03.10

(11) 1 945 331
(51) B 01 D 53/86 A 61 L 9/014
(21) + (22) 06818354.0 03.11.06
(73) ROMOLD G.M.B.H.
Görlitzer Straße 12
83395 Freilassing(DE);
(54) PROCEDE D'ELIMINATION DU SULFURE D'HYDROGENE ET DES
ODEURS D'UN RESEAU D'EGOUT-TRADUCTION-VERFAHREN ZUR
ELIMINIERUNG VON SCHWEFELWASSERSTOFF UND GERÜCHEN
AUS ABWASSERSYSTEMEN
(30) 09.11.05 DE 102005053300
(45) 03.03.10

(11) 1 951 996
(51) B 01 D 53/92 B 01 D 47/00
F 01 N 3/04 F 01 N 13/00
(21) + (22) 06831132.3 17.11.06
(73) LAB SA
25 Rue Bossuet
69006 Lyon(FR);
(54) LAVEUR POUR L'EPURATION DE GAZ D'ECHAPPEMENT D'UN
MOTEUR DIESEL, SON PROCEDE DE MISE EN OEUVRE, ET
VEHICULE MARIN CORRESPONDANT
(30) 18.11.05 FR 0511704
(45) 03.03.10

(11) 1 955 749
(51) B 01 D 11/02 G 01 N 1/44
G 01 N 25/14 B 01 D 1/00
B 01 D 3/10 B 01 D 3/42
B 01 D 5/00
(21) + (22) 07100935.1 22.01.07
(73) MILESTONE S.R.L.
Via Fatebenefratelli 1/5
24010 Sorisole (BG) (IT);
UNIVERSITE D'AVIGNON ET DES PAYS DU VAUCLUSE
74 rue Louis Pasteur UMR A 408
84029 Avignon Cedex 1(FR)
(54) Hydrodiffusion par micro-ondes pour l'isolation de
produits naturels
(45) 17.03.10

(11) 1 981 621
(51) B 01 D 53/34 B 01 D 53/76
F 23 J 15/00 B 01 F 5/02
B 01 F 5/06 B 01 F 3/02
B 01 F 5/04 B 01 F 15/00
(21) + (22) 07703070.8 26.01.07
(73) FISIA BABCOCK ENVIRONMENT G.M.B.H.
Fabrikstrasse 1
51643 Gummersbach(DE);
(54) PROCÉDÉ ET DISPOSITIF POUR MÉLANGER UN FLUIDE GAZEUX
AVEC UN IMPORTANT FLUX MASSIQUE DE GAZ, EN
PARTICULIER POUR INTRODUIRE UN AGENT DE RÉDUCTION
DANS UN GAZ DE FUMÉE CONTENANT DES OXYDES
D'AZOTE-TRADUCTION-VERFAHREN UND VORRICHTUNG ZUM
VERMISCHEN EINES GASFÖRMIGEN FLUIDS MIT EINEM
GROSSEN GASMENGENSTROM, INSBESONDERE ZUM EINBRINGEN
EINES REDUKTIONSMITTELS IN EIN STICKOXIDE
ENTHALTENDES RAUCHGAS
(30) 28.01.06 DE 102006004069
(45) 31.03.10

(11) 2 061 957
(51) B 01 D 53/26 B 01 D 53/94
F 01 N 3/20
(21) + (22) 07802197.9 07.09.07
(73) VOLKSWAGEN AG
38436 Wolfsburg(DE);
(54) PROCÉDÉ D'UTILISATION D'UN CATALYSEUR SCR ET SYSTÈME
DE CATALYSEUR SCR-TRADUCTION-VERFAHREN ZUM BETREIBEN
EINES SCR-KATALYSATORS SOWIE SCR-KATALYSATORSYSTEM
(30) 14.09.06 DE 102006043954
(45) 31.03.10

(11) 2 081 475
(51) B 01 D 35/143 A 47 J 27/21
(21) + (22) 07819451.1 30.10.07
(73) LAICA S.P.A.
Viale del Lavoro 10
36021 Barbarano Vicentino(IT);
(54) CARAFE POUR FILTRER DES LIQUIDES
(30) 15.11.06 IT PD20060425
(45) 03.03.10

(11) 2 095 372
(51) B 01 D 11/04 G 21 C 19/44
G 21 F 9/12 C 22 B 60/02
C 01 F 17/00 C 01 G 56/00
(21) + (22) 07821651.2 22.10.07
(73) COMMISSARIAT A L'ENERGIE ATOMIQUE
25 rue Leblanc Immeuble "Le Ponant D"
75015 Paris(FR);
(54) SEPARATION GROUPEE DES ACTINIDES A PARTIR D'UNE
PHASE AQUEUSE FORTEMENT ACIDE, UTILISANT UN
EXTRACTANT SOLVATANT EN MILIEU RELARGANT
(30) 23.10.06 FR 0654444
(45) 17.03.10

(11) 2 116 293
(51) B 01 D 53/94 B 01 J 29/072
B 01 J 35/00 F 01 N 3/20
(21) + (22) 08007163.2 11.04.08
(73) UMICORE A.G. & CO. KG
Rodenbacher Chaussee 4
63457 Hanau-Wolfgang(DE);
(54) Système de nettoyage de gaz d'échappement destiné au
traitement de gaz d'échappement de moteur à l'aide
d'un catalyseur SCR-TRADUCTION-Abgasreinigungssystem
zur Behandlung von Motorenabgasen mittels
SCR-Katalysator
(45) 17.03.10

(11) 2 118 460
(51) B 01 D 53/94 F 02 M 25/00
F 01 N 3/18
(21) + (22) 07846612.5 16.11.07
(73) AUDI A.G.
85045 Ingolstadt(DE);
(54) PROCÉDÉ ET DISPOSITIF DE PRODUCTION D'AMMONIAC POUR
LE TRAITEMENT DES GAZ D'ECHAPPEMENT DE MOTEURS À
COMBUSTION INTERNE DANS UN VÉHICULE
AUTOMOBILE-TRADUCTION-VERFAHREN UND VORRICHTUNG ZUR
ERZEUGUNG VON AMMONIAK FÜR DIE ABGASBEHANDLUNG BEI
BRENNKRAFTMASCHINEN IN EINEM KRAFTFAHRZEUG
(30) 16.02.07 DE 102007008577
(45) 24.03.10

(11) 1 332 299
(51) B 01 F 13/08 B 01 F 15/00
B 01 F 7/00 B 01 F 7/16
F 16 C 39/06 F 04 D 13/02
(21) + (22) 01986751.4 12.01.01
(73) LEVTECH INC.
Suite 17 131 Prosperous Place
Lexington KY 40509(US);
(54) SYSTEME DE POMPAGE OU DE MÉLANGE METTANT EN OEUVRE
UN SUPPORT DE LEVITATION
(30) 09.10.00 US 239187 P 28.11.00 US 724815
(45) 03.03.10

(11) 1 462 041
(51) B 01 F 15/02 A 47 J 31/44
(21) + (22) 03006556.9 24.03.03
(73) NESTEC S.A.
Avenue Nestlé 55
1800 Vevey(CH);
(54) Dispositif pour pomper un liquide à partir d'un
emballage ou d'un container
(45) 03.03.10

(11) 1 865 781
(51) B 01 F 7/16 B 01 F 15/06
A 21 C 3/04 A 21 C 1/02
(21) + (22) 06726181.8 04.04.06
(73) VMI
Zone Industrielle Route de Nantes

85600 Montaigu(FR);
(54) DISPOSITIF DE MELANGE EN CONTINU D UNE PÂTE
ALIMENTAIRE COMPRENANT DEUX TYPES D OUTILS DE
MELANGE SUPERPOSES ET UNE EVACUATION LATERALE,
PROCÉDÉ DE FABRICATION ET INSTALLATION
(30) 05.04.05 FR 0503360
(45) 17.03.10

(11) 1 868 709
(51) B 01 F 3/04 B 01 F 7/16
B 01 F 15/00
(21) + (22) 05743456.5 14.04.05
(73) DELLA CASA, LUIGI PIETRO
Via Rosaliente n°27
84030 Padula Scalo SA(IT);

(54) PULVERISATEUR-MELANGEUR A ROULEAUX, POUR PULVERISER
ET MELANGER DES FLUIDES
(45) 03.03.10

(11) 1 913 888
(51) B 01 F 11/00 B 01 F 15/02
A 61 B 17/88 A 61 F 2/46
(21) + (22) 08151033.1 17.06.05
(73) BONE SUPPORT A.B.
Scheelevägen 19A
223 70 Lund ();

(54) Dispositif de production de série durcissable
(30) 22.06.04 SE 0401604
(45) 17.03.10

(11) 1 924 346
(51) B 01 F 5/06 B 01 F 7/00
B 01 F 3/10
(21) + (22) 06777833.2 18.07.06
(73) STAMIXCO A.G.
Ebnetstrasse 8
8474 Dinhard(DE);

(54) ÉLÉMENT MÉLANGEUR POUR L'INVERSION ET LE MÉLANGE DE
MATIÈRES EN ÉCOULEMENT DANS UN CANAL D'ÉCOULEMENT,
ET ENSEMBLE ET MÉLANGEUR COMPRENANT DE TELS ÉLÉMENTS
MÉLANGEURS-TRADUCTION-MISCHELEMENT ZUM INVERTIEREN
UND MISCHELEMENT ZUM STRÖMENDE STOFFEN IN EINEM
STRÖMUNGSKANAL, SOWIE BAUSATZ UND MISCHER ENTHALTEND
DERGESTALTE MISCHELEMENTE
(30) 18.08.05 EP 05107611
(45) 03.03.10

(11) 1 981 621
(51) B 01 F 3/02 B 01 F 5/04
B 01 F 15/00 B 01 D 53/34
B 01 D 53/76 F 23 J 15/00
B 01 F 5/02 B 01 F 5/06
(21) + (22) 07703070.8 26.01.07
(73) FISIA BABCOCK ENVIRONMENT G.M.B.H.
Fabrikstrasse 1
51643 Gummersbach(DE);

(54) PROCÉDÉ ET DISPOSITIF POUR MÉLANGER UN FLUIDE GAZEUX
AVEC UN IMPORTANT FLUX MASSIQUE DE GAZ, EN
PARTICULIER POUR INTRODUIRE UN AGENT DE RÉDUCTION
DANS UN GAZ DE FUMÉE CONTENANT DES OXYDES
D'AZOTE-TRADUCTION-VERFAHREN UND VORRICHTUNG ZUM
VERMISCHEN EINES GASFÖRMIGEN FLUIDS MIT EINEM
GROSSEN GASMENGENSTROM, INSBESONDERE ZUM EINBRINGEN
EINES REDUKTIONSMITTELS IN EIN STICKOXIDE
ENTHALTENDES RAUCHGAS
(30) 28.01.06 DE 102006004069
(45) 31.03.10

(11) 2 035 126
(51) B 01 F 3/08 B 01 F 5/10
B 01 F 7/00
(21) + (22) 07764353.4 02.06.07
(73) FRYMAKORUMA A.G.
Theodorshofweg
4310 Rheinfelden(CH);

(54) DISPOSITIF HOMOGENÉISATEUR AVEC DES COURONNES
DENTÉES LOGÉES
HORIZONTALEMENT-TRADUCTION-HOMOGENISATOR
-VORRICHTUNG MIT HORIZONTALEM GELAGERTEN ZAHNKRÄNZEN
(30) 03.06.06 DE 202006008820
(45) 17.03.10

(11) 2 065 084
(51) B 01 F 5/04 B 65 D 83/00
(21) + (22) 08018133.2 16.10.08
(73) GLORIA HAUS- UND GARTENGERATE G.M.B.H.
Därmanbusch 7
58456 Witten(DE);

(54) Cartouche pour un dispositif de mélange destiné à la
pulvérisation d'une eau mélangée à un
additif-TRADUCTION-Kartusche für eine
Zumischvorrichtung zum Versprühen von mit einem
Zusatzmittel vermischem Wasser
(30) 30.11.07 US 991288 P
(45) 17.03.10

(11) 1 513 787
(51) B 01 J 19/26 C 07 C 1/20
(21) + (22) 03721572.0 04.04.03
(73) EXXONMOBIL CHEMICAL PATENTS INC.
5200 Bayway Drive
Baytown TX 77520-5200(US);

(54) PROCÉDE ET APPAREIL PERMETTANT DE REDUIRE DES
SOUS-PRODUITS DE DECOMPOSITION DANS UN SYSTEME DE
REACTEUR DE CONVERSION DE METHANOL EN OLEFINES
(30) 19.06.02 US 175285
(45) 03.03.10

(11) 1 556 160
(51) B 01 J 8/00 C 08 F 2/00
B 01 J 19/24
(21) + (22) 03754707.2 15.09.03
(73) CHEVRON PHILLIPS CHEMICAL CY LP
10001 Six Pines Drive
The Woodlands TX 77380(US);

(54) DISPOSITIF D'ALIMENTATION D'UNE SUSPENSION DE
CATALYSEUR POUR REACTEUR DE POLYMERISATION
(30) 16.09.02 US 410982 P 15.09.03 US 662264
(45) 17.03.10

(11) 1 558 593
(51) B 01 J 31/00 C 08 F 10/00
C 08 F 4/64 C 08 F 4/62
C 07 D 277/82 C 07 D 277/42
C 07 F 7/00
(21) + (22) 03779830.3 03.11.03
(73) BASELL POLYOLEFINE G.M.B.H.
Brühler Strasse 60
50389 Wesseling(DE);

(54) CATALYSEURS A METAL DE TRANSITION POUR LA
(CO)POLYMERISATION DE MONOMERES
OLEFINIQUES-TRADUCTION-ÜBERGANGSMETALLKATALYSATOREN
FÜR (CO)POLYMERISATION VON OLEFINISCHEN MONOMEREN
(30) 04.11.02 DE 10251513
(45) 03.03.10

(11) 1 670 741
(51) B 01 J 23/22 B 01 J 27/198
B 01 J 37/02 C 07 C 51/265
C 07 C 51/31
(21) + (22) 04765590.7 24.09.04
(73) BASF SE
67056 Ludwigshafen(DE);

(54) PROCÉDE POUR LA PREPARATION D'UN CATALYSEUR
D'OXYDATION EN PHASE GAZEUSE A REPARTITION
GRANULOMETRIQUE D'OXYDE DE VANADIUM
DEFINIE-TRADUCTION-VERFAHREN ZUR HERSTELLUNG EINES
GASPHASENOXYDATIONS KATALYSATORS MIT DEFINIERTER
VANADIUMOXID-TEILCHENGRÖSSENVERTEILUNG
(30) 26.09.03 DE 10344846
(45) 03.03.10

(11) 1 693 479
(51) B 01 J 35/02 C 22 C 14/00
C 23 C 8/28
(21) + (22) 04820238.6 08.12.04
(73) CENTRAL RESEARCH INSTITUTE OF ELECTRIC POWER
INDUSTRY
6-1 Otemachi 1-Chome Chiyoda-ku
Tokyo 100-8126(JP);

(54) Werkwijze voor het produceren van een substraat met
een met koolstof gedoteerde titaniumoxidelaag
(30) 09.12.03 JP 2003411079
(45) 03.03.10

(11) 1 704 917
(51) B 01 J 20/26 A 23 L 3/3436
C 08 C 19/10 C 08 F 8/48
C 08 L 9/00
(21) + (22) 04819792.5 26.11.04
(73) ZEON CORP.
6-2 Marunouchi 1-chome Chiyoda-ku
Tokyo 100-8246(JP);

(54) Zuurstofabsorberend middel
(30) 04.12.03 JP 2003406464 23.01.04 JP 2004015196
(45) 17.03.10

(11) 1 711 259
(51) B 01 J 21/06
(21) + (22) 05726472.3 21.01.05
(73) MILLENNIUM INORGANIC CHEMICALS, INC.
20 Wight Avenue Suite 100
Hunt Valley MD 21030(US);

(54) Nanogestructueerde deeltjes met hoge thermische
stabiliteit
(30) 06.02.04 US 773941
(45) 17.03.10

(11) 1 728 796
(51) B 01 J 31/22 C 07 C 45/50
C 07 C 47/02 C 07 F 15/00
C 07 F 19/00 C 07 B 61/00

C 07 F 9/145
(21) + (22) 05721262.3 22.03.05
(73) KURARAY CO., LTD., KURASHIKI PLANT
1621 Sakazu Kurashiki-shi
Okayama 710-8622(JP);
(54) BISPHOSPHITE ET PROCESSUS DE PRODUCTION D'UN COMPOSE
ACETALDEHYDE AVEC LE BISPHOSPHITE
(30) 23.03.04 JP 2004083992
(45) 17.03.10

(11) 1 742 982
(51) B 01 J 19/32 C 08 G 63/78
(21) + (22) 04797577.6 04.11.04
(73) LURGI ZIMMER G.M.B.H.
Lurgiallee 5
60295 Frankfurt am Main(DE);
(54) PROCEDE DE PRODUCTION DE
POLYESTERS-TRADUCTION-VERFAHREN ZUR HERSTELLUNG VON
POLYESTERN
(30) 23.04.04 DE 102004019810
(45) 24.03.10

(11) 1 785 167
(51) B 01 J 20/20 B 01 J 20/28
A 62 D 5/00
(21) + (22) 06021751.0 17.10.06
(73) BLUCHER G.M.B.H.
Mettmanner Strasse 25
40699 Erkrath(DE);
(54) Matériau filtrant à adsorption ayant une fonction de
protection biologique et chimique et son
utilisation-TRADUCTION-Adsorptionsfiltermaterial
mit biologischer und chemischer Schutzfunktion und
seine Verwendung
(30) 11.11.05 DE 102005054260 28.11.05 DE 102005056537
(45) 17.03.10

(11) 1 877 171
(51) B 01 J 2/08 C 11 D 3/37
C 11 D 17/00
(21) + (22) 06763082.2 03.05.06
(73) EVONIK DEGUSSA G.M.B.H.
Rellinghauser Strasse 1-11
45128 Essen(DE);
(54) EMULSION SOLIDE REDISPERSABLE-TRADUCTION-FESTE,
REDISPERGIERBARE EMULSION
(30) 03.05.05 DE 102005020551
(45) 31.03.10

(11) 1 894 625
(51) B 01 J 23/883 B 01 J 35/10
B 01 J 21/04 C 10 G 45/08
C 10 G 49/00 B 01 J 8/04
(21) + (22) 07022873.9 07.06.01
(73) JAPAN ENERGY CORP.
10-1 Toranomom 2-chome
Minato-ku Tokyo 105(JP);
(54) Appareil d'hydroraffinage d'huile lourde et procédé
d'hydroraffinage d'huile lourde
(30) 08.06.00 JP 2000171428
(45) 03.03.10

(11) 1 974 807
(51) B 01 J 20/04 C 02 F 1/28
C 09 C 1/02 C 02 F 101/30
(21) + (22) 07005855.7 21.03.07
(73) OMYA DEVELOPMENT A.G.
Baslerstrasse 42
4665 Oftringen(CH);
(54) Werkwijze voor het verwijderen van endocrien
verstorende verbindingen
(45) 03.03.10

(11) 1 986 776
(51) B 01 J 35/02 B 01 J 37/00
B 01 J 37/10 B 01 J 23/40
B 01 J 23/74 C 10 G 45/04
C 10 G 45/08 C 10 G 47/10
B 01 J 21/04 B 01 J 35/10
(21) + (22) 06841968.8 14.12.06
(73) INSTITUT FRANCAIS DU PETROLE
1 & 4 Avenue de Bois-Préau
92852 Reuil Malmaison Cedex(FR);
(54) CATALYSEUR SUPPORTÉ DE FORME IRREGULIERE , NON
SPHERIQUE ET PROCÉDE D'HYDROCONVERSION DE FRACTIONS
PÉTROLIÈRES LOURDES
(30) 22.12.05 FR 0513166 22.12.05 FR 0513170
(45) 10.03.10

(11) 1 989 407
(51) B 01 J 13/00 F 01 N 3/023
C 10 M 125/04 C 10 M 129/40
(21) + (22) 07703988.1 18.01.07
(73) RHODIA OPERATIONS
40 Rue de La Hale Coq
93306 Aubervilliers(FR);

(54) PROCEDE DE FONCTIONNEMENT D UN MOTEUR UTILISANT UNE
COMPOSITION LUBRIFIANTE COMPRENANT UNE DISPERSION
COLLOÏDALE D ' UNE TERRE RARE POUR CATALYSER LA
COMBUSTION DES SUIES
(30) 30.01.06 FR 0600838
(45) 31.03.10

(11) 2 024 074
(51) B 01 J 4/00
(21) + (22) 07720143.2 11.05.07
(73) CHRIST WATER TECHNOLOGY AG
Walter-Simmer-Strasse 4
5310 Mondsee(AT);
(54) RÉACTION DE MÉLANGES GAZEUX POTENTIELLEMENT
EXPLOSIFS-TRADUCTION-UMSETZUNG EXPLOSIONSFÄHIGER
GASGEMISCHE
(30) 14.05.06 CH 7772006
(45) 03.03.10

(11) 2 116 293
(51) B 01 J 29/072 B 01 J 35/00
F 01 N 3/20 B 01 D 53/94
(21) + (22) 08007163.2 11.04.08
(73) UMICORE A.G. & CO. KG
Rodenbacher Chaussee 4
63457 Hanau-Wolfgang(DE);
(54) Système de nettoyage de gaz d'échappement destiné au
traitement de gaz d'échappement de moteur à l'aide
d'un catalyseur SCR-TRADUCTION-Abgasreinigungssystem
zur Behandlung von Motorenabgasen mittels
SCR-Katalysator
(45) 17.03.10

(11) 1 642 644
(51) B 01 L 3/00 B 01 L 7/00
G 01 N 21/47
(21) + (22) 05022337.9 16.01.03
(73) CLONDIAG G.M.B.H.
Löbstedter Strasse 103-105
07749 Jena(DE);
(54) Appareil de détection des molécules
ciblées-TRADUCTION-Vorrichtung zur Detektion von
Targetmolekülen
(30) 16.01.02 DE 10201463
(45) 31.03.10

(11) 1 696 238
(51) B 01 L 3/00 B 26 D 1/00
B 29 C 45/00 G 01 N 35/00
C 12 M 1/34
(21) + (22) 06075739.0 15.05.96
(73) BIOMERIEUX VITEK, INC.
595 Anglum Drive
Hazelwood Missouri 63042(US);
(54) Carte d'échantillons
(30) 31.05.95 US 455534
(45) 31.03.10

(11) 1 765 498
(51) B 01 L 3/00 C 12 M 1/04
C 12 N 5/07
(21) + (22) 05753716.9 16.06.05
(73) UNIVERSITA' DI PISA
Lungarno Pacinotti 43/44
56126 Pisa(IT);
(54) BIOREACTEUR D'ETUDE DES EFFETS DE STIMULI IMPOSES
SUR L'ACTIVITE CELLULAIRE
(30) 18.06.04 IT PI20040046
(45) 10.03.10

(11) 1 926 557
(51) B 01 L 3/14 C 12 M 3/00
(21) + (22) 06831202.4 20.09.06
(73) STEMCI S
2 Rue Maxime Rivière
97490 Saint Clotilde(FR);
(54) KIT POUR PREPARER UNE COMPOSITION COMPRENANT DES
CELLULES ADIPOCYTAIRES
(30) 20.09.05 FR 0552827
(45) 24.03.10

(11) 2 042 467
(51) B 01 L 3/00 B 81 C 1/00
(21) + (22) 08354060.9 04.09.08
(73) COMMISSARIAT A L'ENERGIE ATOMIQUE - CEA
25 Rue Leblanc Immeuble "Le Ponant D"
75015 Paris(FR);
(54) Procédé de fabrication d'un composant microfluidique
comportant au moins un microcanal rempli de
nanostructures
(30) 28.09.07 FR 0706837
(45) 17.03.10

(11) 1 888 240
(51) B 02 B 1/02 B 02 B 5/02

B 03 B 4/02
(21) + (22) 06705391.8 15.03.06
(73) BUHLER A.G.
Bahnhofstrasse
9240 Uzwil(CH);
(54) PROCÉDÉ ET DISPOSITIF DE NETTOYAGE DE
CÉRÉALES-TRADUCTION-VERFAHREN UND EINRICHTUNG ZUR
REINIGUNG VON GETREIDE
(30) 27.04.05 DE 102005019998
(45) 03.03.10

(11) 1 625 889
(51) B 02 C 13/09 B 02 C 13/286
B 02 C 13/28 B 66 B 13/30
B 02 C 18/00
(21) + (22) 04018904.5 10.08.04
(73) BALEMASTER EUROPE B.V.
Industriestraat 11
6361 HD Nuth(NL);
(54) Dispositif et procédé de fragmentation et dont
utilisation-TRADUCTION-Vorrichtung und Verfahren zum
Zerkleinern sowie deren Verwendung
(45) 03.03.10

(11) 1 946 641
(51) B 02 C 18/36 A 22 C 17/00
(21) + (22) 08000863.4 17.01.08
(73) HAACK, EBERHARD
Martha-Brautzsch-Strasse 8
06108 Halle (DE);
HAACK, OLIVER
Martha-Brautzsch-Strasse 8
06108 Halle(DE)
(54) Disque perforé doté d'un système de rainure de coupe
intégrée-TRADUCTION-Lochscheibe mit integriertem
Schneidennutzsystem
(30) 18.01.07 DE 102007002803
(45) 17.03.10

(11) 2 063 991
(51) B 02 C 15/00
(21) + (22) 07802753.9 21.08.07
(73) SIEMENS A.G.
Wittelsbacherplatz 2
80333 München(DE);
(54) BROYEUR POUR LE MOULAGE DE GROS MATERIAUX EN VRAC,
DU GENRE PIERRES, AVEC MOTEUR PARALLELE A
L'AXE-TRADUCTION-MÜHLE ZUM MAHLEN VON GROBEM,
STEINARTIGEM SCHÜTTGUT MIT ACHSPARALLELEM ANTRIEB
(30) 14.09.06 DE 102006043179
(45) 31.03.10

(11) 2 063 993
(51) B 02 C 17/14
(21) + (22) 07803188.7 04.09.07
(73) FLSMIDTH WUPPERTAL G.M.B.H.
In der Fleute 53
42389 Wuppertal(DE);
(54) BROYEUR OSCILLANT AVEC RAIL DE
GUIDAGE-TRADUCTION-SCHWINGMÜHLE MIT GLEITFÜHRUNG
(30) 08.09.06 DE 102006042824 11.04.07 DE 102007017131
(45) 31.03.10

(11) 1 740 321
(51) B 03 B 5/32 A 23 N 15/02
B 07 B 7/08
(21) + (22) 05753729.2 08.04.05
(73) FACHAUX, JEAN
19 avenue de la République
F-18110 Saint-Martin D'Auxigny(FR);
(54) DISPOSITIF DE SEPARATION D'OBJETS
(30) 23.04.04 FR 0404354
(45) 31.03.10

(11) 1 888 240
(51) B 03 B 4/02 B 02 B 1/02
B 02 B 5/02
(21) + (22) 06705391.8 15.03.06
(73) BUHLER A.G.
Bahnhofstrasse
9240 Uzwil(CH);
(54) PROCÉDÉ ET DISPOSITIF DE NETTOYAGE DE
CÉRÉALES-TRADUCTION-VERFAHREN UND EINRICHTUNG ZUR
REINIGUNG VON GETREIDE
(30) 27.04.05 DE 102005019998
(45) 03.03.10

(11) 1 879 700
(51) B 03 C 1/247
(21) + (22) 06743682.4 12.04.06
(73) MAGPRO
Zac des Grandes Terres
42260 St. Germain Laval(FR);
(54) SEPARATEUR MAGNETIQUE D'ELEMENTS CONDUCTEURS EN
METAL NON FERREUX ET INSTALLATION DE TRI SELECTIF
COMPRENANT DE TELS SEPARATEURS

(30) 21.04.05 FR 0504002
(45) 17.03.10

(11) 2 091 653
(51) B 03 C 3/41
(21) + (22) 07846577.0 14.11.07
(73) KARLSRUHER INSTITUT FÜR TECHNOLOGIE
Kaiserstrasse 12
76131 Karlsruhe(DE);
(54) ÉTAGE D'IONISATION ET COLLECTEUR POUR INSTALLATION
D'ÉPURATION DE GAZ
D'ÉCHAPPEMENT-TRADUCTION-IONISIERUNGSSTUFE UND
KOLLEKTOR EINER ABGASREINIGUNGSANLAGE
(30) 24.11.06 DE 102006055543
(45) 24.03.10

(11) 1 414 582
(51) B 04 B 7/04 B 04 B 1/10
(21) + (22) 02747462.6 08.07.02
(73) GEA WESTFALIA SEPARATOR G.M.B.H.
Werner-Habig-Strasse 1
59302 Oelde(DE);
(54) ANNEAU DE DEVIATION POUR CENTRIFUGEUSE
AUTODEVERSEUSE-TRADUCTION-UMLENKRING FÜR EINE
SELBSTAUSTRAGENDE ZENTRIFUGE
(30) 19.07.01 DE 10135317
(45) 10.03.10

(11) 1 848 540
(51) B 04 B 7/08 B 04 B 1/00
B 04 B 1/10
(21) + (22) 06704291.1 31.01.06
(73) GEA WESTFALIA SEPARATOR G.M.B.H.
Werner-Habig-Strasse 1
59302 Oelde(DE);
(54) TAMBOUR SEPARATEUR-TRADUCTION-SEPARATORTROMMEL
(30) 08.02.05 DE 102005005660
(45) 03.03.10

(11) 1 912 743
(51) B 04 B 5/00 B 04 B 9/06
(21) + (22) 06762509.5 08.07.06
(73) HENGST G.M.B.H. & CO. KG
Nienkamp 55 - 85
48147 Münster(DE);
(54) ROTOR DE CENTRIFUGEUSE POUR EPURER UN
LIQUIDE-TRADUCTION-ROTOR FÜR EINE ZENTRIFUGE ZUM
REINIGEN EINER FLÜSSIGKEIT
(30) 08.07.05 DE 102005010883
(45) 10.03.10

(11) 1 020 232
(51) B 05 B 11/00 B 05 B 1/12
(21) + (22) 00300079.1 07.01.00
(73) CALMAR INC.
333 South Turnbull Canyon Road
City of Industry CA 91745-1203(US);
(54) Capuchon de buse pour un pulvérisateur à gâchette
(30) 12.01.99 US 228647
(45) 10.03.10

(11) 1 208 915
(51) B 05 B 5/16 B 05 B 12/14
(21) + (22) 01127818.1 22.11.01
(73) LACTEC GMBH G.- FÜR MODERNE LACKIERTECHNIK
Otto-Hahn-Strasse 6-8
63110 Rodgau(DE);
(54) Procédé et dispositif de transfert de peintures
électroconductrices entre des emplacements à
potentiels différents-TRADUCTION-Verfahren und
Vorrichtung zum Fördern von elektrisch leitfähigen
Lacken zwischen unterschiedlichen
Spannungspotenzialen
(30) 28.11.00 DE 10059041
(45) 24.03.10

(11) 1 358 946
(51) B 05 B 7/00 C 04 B 41/49
B 05 D 1/02
(21) + (22) 03009278.7 24.04.03
(73) EVONIK DEGUSSA G.M.B.H.
Rellinghauser Strasse 1-11
45128 Essen(DE);
(54) Procédé pour l'imprégnation de substrats
inorganiques poreuses-TRADUCTION-Verfahren zur
Imprägnierung von porösen mineralischen Substraten
(30) 26.04.02 DE 10218871
(45) 03.03.10

(11) 1 410 846
(51) B 05 B 1/00 B 05 B 1/02
(21) + (22) 03021417.5 23.09.03
(73) HAMMELMANN MASCHINENFABRIK G.M.B.H.
Zum Sundern 13-21
59302 Oelde(DE);

(54) Buse pour jets haute pression-TRADUCTION-Düse zur Erzeugung eines Hochdruckstrahls
(30) 17.10.02 DE 10248357
(45) 31.03.10

(11) 1 412 263
(51) B 05 B 11/00 B 65 D 83/14
(21) + (22) 02772468.1 29.07.02
(73) LABLABO
1 rue de l'Industrie
74112 Annemasse(FR);
(54) DISPOSITIF A RECIPIENT RIGIDE ET POCHE CYLINDRIQUE SOUPLE POUR LE CONDITIONNEMENT DE FLUIDES.
(30) 30.07.01 FR 0110193
(45) 31.03.10

(11) 1 453 682
(51) B 05 B 15/02 B 41 J 2/165
(21) + (22) 02803845.3 28.11.02
(73) GEMALTO SA
6 rue de la Verrerie
92190 Meudon(FR);
(54) NETTOYAGE DE TETES DE JET DE MATIERE
(30) 30.11.01 FR 0115519
(45) 31.03.10

(11) 1 508 380
(51) B 05 B 9/04 B 65 D 47/34
(21) + (22) 03727511.2 21.05.03
(73) PECOSO, S.L.
Avda. Elche 187 Poligono Industrial Agua Amarga
E-03008 Alicante(ES);
(54) VALVE ET POMPE DOSEUSE POUR FLUIDES
(30) 27.05.02 ES 200201207 05.05.03 ES 200301001
(45) 03.03.10

(11) 1 512 466
(51) B 05 B 15/12
(21) + (22) 04018694.2 06.08.04
(73) DURR SYSTEMS G.M.B.H.
Carl-Benz-Str. 34
74321 Bietigheim-Bissingen(DE);
(54) Cabine pour le traitement de surfaces de pièces-TRADUCTION-Kabine zum Oberflächenbehandeln von Werkstücken
(30) 06.09.03 DE 10341126
(45) 31.03.10

(11) 1 691 933
(51) B 05 B 13/06 B 05 C 7/08
B 05 B 3/10
(21) + (22) 04800354.5 18.11.04
(73) PROLINE A.B.
Utjordsvägen 9M
802 91 Gävle(SE);
(54) Werkwijze voor het coaten van een binnenoppervlak van een buis met een uithardbare coating
(30) 20.11.03 SE 0303081
(45) 24.03.10

(11) 1 708 822
(51) B 05 B 7/24 B 67 D 3/00
(21) + (22) 05701008.4 18.01.05
(73) SATA G.M.B.H. & CO. KG
Domertalstrasse 20
70806 Kornwestheim(DE);
(54) SYSTEME DE POT DE PEINTURE POUR PISTOLET A PEINTURE-TRADUCTION-FARBBECHERSYSTEM FÜR EINE FARBSPRITZPISTOLE
(30) 22.01.04 DE 102004003439
(45) 24.03.10

(11) 1 718 415
(51) B 05 B 7/24
(21) + (22) 04725894.2 06.04.04
(73) SATA G.M.B.H. & CO. KG
Domertalstrasse 20
70806 Kornwestheim(DE);
(54) RECIPIENT A ECOULEMENT POUR PISTOLET PULVERISATEUR DE PEINTURE-TRADUCTION-FLIESSBECHER FÜR EINE FARBSPRITZPISTOLE
(30) 16.02.04 DE 102004007733
(45) 24.03.10

(11) 1 767 277
(51) B 05 B 1/04 B 05 B 1/34
(21) + (22) 06015293.1 22.07.06
(73) LECHLER G.M.B.H.
Ulmer Strasse 128
72555 Metzingen(DE);
(54) Buse à jet conique plein-TRADUCTION-Vollkegelsprühdüse
(30) 23.09.05 DE 102005047195
(45) 17.03.10

(11) 1 937 333
(51) B 05 B 9/00 B 05 B 7/16
A 61 M 5/20 A 61 M 25/00
A 61 M 11/04 A 61 M 15/00
(21) + (22) 06794578.2 26.09.06
(73) UNIVERSITY OF LEEDS
Leeds West Yorkshire LS2 9JT(GB);
(54) ADMINISTRATION DE MEDICAMENT
(30) 26.09.05 US 720716 P
(45) 10.03.10

(11) 1 963 025
(51) B 05 B 7/04 B 05 B 7/24
(21) + (22) 06817479.6 07.12.06
(73) MIKL, JOSEF
Robinigstrasse 89
5020 Salzburg(AT);
(54) PISTOLET PULVERISATEUR-TRADUCTION-SPRÜHPISTOLE
(30) 15.12.05 AT 20082005
(45) 10.03.10

(11) 2 091 836
(51) B 05 B 11/00 B 65 D 47/20
(21) + (22) 07858659.1 05.11.07
(73) VALOIS SAS
BP G Le Prieuré
27110 Le Neubourg(FR);
(54) DISTRIBUTEUR DE PRODUIT FLUIDE
(30) 06.11.06 FR 0654737
(45) 10.03.10

(11) 1 331 041
(51) B 05 C 11/10 B 05 C 1/08
B 67 D 7/80
(21) + (22) 02022668.4 10.10.02
(73) WOHLBERG BUCHBINDESYSYSTEME G.M.B.H.
Weserstrasse 26
27283 Verden(DE);
(54) Unité d'alimentation de colle à chaud-TRADUCTION-Förderreinheit für einen Heissenschmelzkleber
(30) 24.01.02 DE 10202540
(45) 03.03.10

(11) 1 691 933
(51) B 05 C 7/08 B 05 B 3/10
B 05 B 13/06
(21) + (22) 04800354.5 18.11.04
(73) PROLINE A.B.
Utjordsvägen 9M
802 91 Gävle(SE);
(54) Werkwijze voor het coaten van een binnenoppervlak van een buis met een uithardbare coating
(30) 20.11.03 SE 0303081
(45) 24.03.10

(11) 2 049 271
(51) B 05 C 17/10 C 09 J 5/00
(21) + (22) 07802414.8 26.07.07
(73) SIKA TECHNOLOGY A.G.
Zugerstrasse 50
CH-6340 Baar(CH);
(54) MOYEN POUR APPLIQUER ET ÉPONGER UN LIQUIDE-TRADUCTION-MITTEL ZUM AUFTRAGEN UND ABWISCHEN EINER FLÜSSIGKEIT
(30) 26.07.06 EP 06117918
(45) 31.03.10

(11) 1 358 946
(51) B 05 D 1/02 B 05 B 7/00
C 04 B 41/49
(21) + (22) 03009278.7 24.04.03
(73) EVONIK DEGUSSA G.M.B.H.
Rellinghauser Strasse 1-11
45128 Essen(DE);
(54) Procédé pour l'imprégnation de substrats inorganiques poreuses-TRADUCTION-Verfahren zur Imprägnierung von porösen mineralischen Substraten
(30) 26.04.02 DE 10218871
(45) 03.03.10

(11) 1 474 247
(51) B 05 D 7/00 B 05 D 7/16
(21) + (22) 03702578.0 31.01.03
(73) BASF COATINGS A.G.
Glasuritstrasse 1
48165 Münster(DE);
(54) PROCEDE DE PRODUCTION DE REVETEMENTS MULTICOUCHES COLORES ET/OU A EFFETS-TRADUCTION-VERFAHREN ZUR HERSTELLUNG FARB- UND/ODER EFFEKTGEBENDER MEHRSCICHTLACKIERUNGEN
(30) 15.02.02 DE 10206225
(45) 24.03.10

(11) 1 507 600
(51) B 05 D 1/02
(21) + (22) 03728972.5 14.05.03
(73) BATTELLE MEMORIAL INSTITUT
902 Battelle Boulevard P.O. Box 999
Richland WA 99352(US);
(54) DEPOT ELECTROSTATIQUE DE PARTICULES ISSUES DE
L'EXPANSION RAPIDE DE SOLUTIONS FLUIDES
SUPERCRITIQUES
(30) 28.05.02 US 156970 28.05.02 US 157626
(45) 17.03.10

(11) 1 570 109
(51) B 05 D 7/00 C 23 C 22/83
C 23 C 22/36 C 09 D 5/08
C 23 C 22/44
(21) + (22) 03785718.2 03.12.03
(73) HENKEL A.G. & CO. KGAA
Henkelstrasse 67
40589 Düsseldorf(DE);
(54) PROCÉDE POUR REVETIR DES SUBSTRATS METALLIQUES AVEC
UN AGENT DE REVETEMENT POLYMERISABLE PAR
POLYMERISATION RADICALAIRE, ET SUBSTRATS AINSI
RETVETUS-TRADUCTION-VERFAHREN ZUR BESCHICHTUNG VON
METALLSUBSTRATEN MIT EINEM RADIKALISCH
POLYMERISIERBAREN BERZUGSMITTEL UND BESCHICHTETE
SUBST RATE
(30) 13.12.02 DE 10258291
(45) 31.03.10

(11) 1 201 322
(51) B 06 B 1/06
(21) + (22) 01121973.0 13.09.01
(73) ATLAS ELEKTRONIK G.M.B.H.
Sebaldsbrücker Heerstrasse 235
28305 Bremen(DE);
(54) Procédé de fabrication d'un transducteur à
ultrasons-TRADUCTION-Verfahren zur Herstellung eines
Ultraschallwandlers
(30) 24.10.00 DE 10052636
(45) 03.03.10

(11) 2 097 180
(51) B 06 B 1/02 G 01 S 7/523
(21) + (22) 07820835.2 02.10.07
(73) ROBERT BOSCH G.M.B.H.
Postfach 30 02 20
70442 Stuttgart(DE);
(54) AGENCEMENT DE CIRCUITS D'ÉVALUATION ET/OU DE
COMMANDE DE CONVERTISSEURS
ACOUSTIQUES-TRADUCTION-SCHALTUNGSANORDNUNG ZUR
AUSWERTUNG UND/ODER ZUR ANSTEUERUNG VON
SCHALLWANDLERN
(30) 28.11.06 DE 102006056095
(45) 17.03.10

(11) 1 740 321
(51) B 07 B 7/08 B 03 B 5/32
A 23 N 15/02
(21) + (22) 05753729.2 08.04.05
(73) FACHAUX, JEAN
19 avenue de la République
F-18110 Saint-Martin D'Auxigny(FR);
(54) DISPOSITIF DE SEPARATION D'OBJETS
(30) 23.04.04 FR 0404354
(45) 31.03.10

(11) 1 833 592
(51) B 07 B 1/46 B 01 D 33/03
(21) + (22) 05818364.1 14.12.05
(73) UNITED WIRE LTD
Granton Park Avenue
Granton Edinburgh EH5 1HT(GB);
(54) AMELIORATIONS APORTEES A DES CRIBLES
(30) 18.12.04 GB 0427756
(45) 03.03.10

(11) 2 072 151
(51) B 07 B 4/02
(21) + (22) 08018775.0 28.10.08
(73) METSO LINDEMANN G.M.B.H.
Erkrather Strasse 401
40231 Düsseldorf(DE);
(54) Zwaartekrachtzifter-TRADUCTION-Schwerkraftsichter
(30) 22.12.07 DE 102007062341
(45) 24.03.10

(11) 1 689 536
(51) B 07 C 5/36 B 65 G 47/96
(21) + (22) 04793649.7 07.10.04
(73) FPS FOOD PROCESSING SYSTEMS B.V.
Burg. G.J.F. Tjeldemanstraat 13
2631 RE Nootdorp(NL);
(54) Sorteeraapparaat
(30) 09.10.03 EP 03078198
(45) 17.03.10
51

(11) 1 756 399
(51) B 08 B 3/02 F 02 C 7/00
F 01 D 25/00
(21) + (22) 04736825.3 14.06.04
(73) GAS TURBINE EFFICIENCY A.B.
Veddestavägen 13
175 62 Järfälla(SE);
(54) SYSTEME ET DISPOSITIFS DE COLLECTE ET DE TRAITEMENT
D'EAUX USEES PROVENANT DU NETTOYAGE DE MOTEUR
(45) 31.03.10

(11) 2 087 945
(51) B 08 B 9/42
(21) + (22) 08022033.8 18.12.08
(73) KRONES A.G.
Böhmerwaldstraße 5
93073 Neutraubling(DE);
(54) Installations de nettoyage pour
récipients-TRADUCTION-Reinigungsanlagen für Behälter
(30) 11.02.08 DE 102008008529
(45) 03.03.10

(11) 1 689 538
(51) B 09 C 1/08 B 09 C 1/10
B 09 C 1/06
(21) + (22) 03779051.6 04.12.03
(73) HMT ENVIRONMENT B.V.
Voerderheil 3
NL-5411 RJ Zeeland(NL);
(54) Elektrisch versterkte in situ sanering van
verontreinigde bodem
(45) 24.03.10

(11) 1 059 127
(51) B 21 B 45/08
(21) + (22) 00112219.1 07.06.00
(73) SMS SIEMAG A.G.
Eduard-Schloemann-Strasse 4
40237 Düsseldorf(DE);
(54) Procédé de décalaminage pour une bande métallique et
dispositif de décalaminage
correspondant-TRADUCTION-Entzunderungsverfahren für
ein Metallband und hiermit korrespondierende
Entzunderungsanordnung
(30) 07.06.99 DE 19925809
(45) 24.03.10

(11) 1 657 004
(51) B 21 B 1/46 C 21 D 9/68
B 21 C 47/24
(21) + (22) 04425805.1 28.10.04
(73) ARVEDI, GIOVANNI
Via Mercatello 26
I-26100 Cremona(IT);
(54) Procédé et ligne de production pour la fabrication
de bandes ultrafines en acier présentant deux lignes
de coulée pour une seule ligne de laminage en continu
(45) 24.03.10

(11) 1 863 603
(51) B 21 B 31/07 G 01 M 13/04
F 16 C 17/24 F 16 N 29/04
(21) + (22) 06719432.4 23.01.06
(73) MORGAN CONSTRUCTION CY
15 Belmont Street
Worcester Massachusetts 01605(US);
(54) Überwachungs- und alarmsystem für Ölfilm lager in
einem walzwerk
(30) 08.02.05 US 650988 P 18.01.06 US 334124
(45) 03.03.10

(11) 1 925 373
(51) B 21 B 45/02 C 21 D 1/00
B 21 B 37/76
(21) + (22) 07791993.4 31.07.07
(73) NIPPON STEEL CORP.
6-3 Otemachi 2-chome Chiyoda-ku
Tokyo 100-8071(JP);
(54) PROCÉDE DE REFRROIDISSEMENT DE FEUILLE D'ACIER
(30) 18.08.06 JP 2006223636
(45) 31.03.10

(11) 1 951 451
(51) B 21 B 1/46 B 21 B 13/22
(21) + (22) 06818359.9 03.11.06
(73) SIEMENS VAI METALS TECHNOLOGIES GMBH & CO
Turmstrasse 44
4031 Linz(AT);
(54) PROCÉDE DE FABRICATION D'UN FEUILLARD D'ACIER LAMINE
A CHAUD ET INSTALLATION COMBINÉE DE COULEE ET DE
LAMINAGE EN VUE DE LA MISE EN OEUVRE DU
PROCÉDE-TRADUCTION-VERFAHREN ZUR HERSTELLUNG EINES
WÄRMGEWALZTEN STAHLBANDES UND KOMBINIERTES GIESS- UND
WALZANLAGE ZUR DURCHFÜHRUNG DES VERFAHRENS

(30) 09.11.05 AT 18302005
(45) 24.03.10

(11) 1 588 785
(51) B 21 C 37/20 B 21 D 21/00
F 04 C 2/107
(21) + (22) 05008464.9 19.04.05
(73) ERNE FITTINGS GMBH
Hauptstrasse 48
6824 Schlins(AT);
(54) Element de tube hélicoidal-TRADUCTION-Gewendeltes
Rohrelement
(30) 20.04.04 DE 102004019698
(45) 17.03.10

(11) 1 657 004
(51) B 21 C 47/24 B 21 B 1/46
C 21 D 9/68
(21) + (22) 04425805.1 28.10.04
(73) ARVEDI, GIOVANNI
Via Mercatello 26
I-26100 Cremona(IT);
(54) Procédé et ligne de production pour la fabrication
de bandes ultrafines en acier présentant deux lignes
de coulée pour une seule ligne de laminage en continu
(45) 24.03.10

(11) 1 759 779
(51) B 21 C 37/08
(21) + (22) 06015743.5 28.07.06
(73) BEHR G.M.B.H. & CO. KG
Mauserstrasse 3
70469 Stuttgart(DE);
(54) Procédé pour la fabrication d'un tuyau expansible
soudé, en particulier pour un échangeur de chaleur
assemblé mécaniquement-TRADUCTION-Verfahren zur
Herstellung eines aufweitbaren, geschweissten
Rohres, insbesondere für einen mechanisch gefügten
Wärmetauscher
(30) 02.09.05 DE 102005042045
(45) 31.03.10

(11) 1 763 479
(51) B 21 C 47/34 B 21 D 43/09
B 65 H 20/02
(21) + (22) 05754602.0 24.06.05
(73) SIEMENS VAI METALS TECHNOLOGIES GMBH & CO
Turmstrasse 44
4031 Linz(AT);
(54) DISPOSITIF D'ENTRAÎNEMENT
DIRECTIONNEL-TRADUCTION-LENKTRIEBER
(30) 05.07.04 AT 11332004 14.09.04 AT 15362004
(45) 31.03.10

(11) 1 830 151
(51) B 21 C 37/20 F 28 F 1/40
F 28 F 1/42
(21) + (22) 07002793.3 09.02.07
(73) WIELAND-WERKE A.G.
89070 Ulm(DE);
(54) Tuyau d'échange thermique structuré et son procédé
de fabrication-TRADUCTION-Strukturiertes
Wärmeaustauscherröhr und Verfahren zu dessen
Herstellung
(30) 22.02.06 DE 102006008083
(45) 31.03.10

(11) 1 981 661
(51) B 21 C 47/24 B 66 C 1/46
(21) + (22) 07711138.3 13.01.07
(73) EGON EVERTZ K.G. (GMBH & CO)
Birkenweiher 60-80
42651 Solingen(DE);
(54) PROCÉDE DE FIXATION DES ENROULEMENTS D'UNE BOBINE DE
FEUILLARD MÉTALLIQUE ET DISPOSITIF DE LEVAGE ET DE
TRANSPORT DE LA BOBINE DE FEUILLARD
MÉTALLIQUE-TRADUCTION-VERFAHREN ZUR FIXIERUNG DER
WICKLUNGEN EINES METALLBANDCOILS UND VORRICHTUNG ZUM
HEBEN UND TRANSPORTIEREN VON METALLBANDCOILS
(30) 08.02.06 DE 102006006010
(45) 10.03.10

(11) 2 038 076
(51) B 21 C 47/04
(21) + (22) 07725970.3 12.06.07
(73) SMS SIEMAG AG
Eduard-Schloemann-Strasse 4
40237 Düsseldorf(DE);
(54) PROCÉDE ET DISPOSITIF POUR ENROULER UNE BANDE
MÉTALLIQUE-TRADUCTION-VERFAHREN UND VORRICHTUNG ZUM
AUFWICKELN EINES METALLISCHEN BANDES
(30) 28.06.06 DE 102006029858
(45) 31.03.10

(11) 2 064 008
52

(51) B 21 C 37/26
(21) + (22) 07801496.6 02.08.07
(73) STRICKER IRD-PATENT GBR
Am Steimel 18
57271 Hilchenbach-Vormwald(DE);
(54) PROCÉDE ET FLAN DE FABRICATION D'UN TRANSPORTEUR À
VIS TUBULAIRE ET TRANSPORTEUR À VIS TUBULAIRE
FABRIQUÉ DE CETTE MANIÈRE-TRADUCTION-VERFAHREN UND
ZUSCHNITT ZUM HERSTELLEN EINES
SCHNECKENROHRFÖRDERERS UND DERART HERGESTELLTER
SCHNECKENROHRFÖRDERER
(30) 13.09.06 DE 102006042856
(45) 31.03.10

(11) 2 106 304
(51) B 21 C 47/18 B 21 C 47/34
(21) + (22) 07819300.0 25.10.07
(73) SMS SIEMAG AG
Eduard-Schloemann-Strasse 4
40237 Düsseldorf(DE);
(54) DISPOSITIF POUR GUIDER UNE BANDE MÉTALLIQUE, ET SON
PROCÉDE D'EXPLOITATION-TRADUCTION-VORRICHTUNG ZUM
FÜHREN EINES METALLBANDES UND VERFAHREN ZU DESSEN
BETRIEB
(30) 24.11.06 DE 102006055954 18.01.07 DE 102007002805
31.03.07 DE 102007015636
(45) 24.03.10

(11) 1 336 440
(51) B 21 D 43/05 B 23 Q 16/02
B 23 Q 5/36 B 23 Q 5/34
(21) + (22) 03001584.6 24.01.03
(73) ERDRICH BETEILIGUNGS G.M.B.H.
Reiersbacher Straße 34
77871 Renchen-Ulm(DE);
(54) Dispositif pour le mouvement des pièces avec des
barres d'aménagement-TRADUCTION-Vorrichtung zum
Vorschieben von Werkstücken mit Greiferschienen
(30) 19.02.02 DE 10206773
(45) 03.03.10

(11) 1 588 785
(51) B 21 D 21/00 F 04 C 2/107
B 21 C 37/20
(21) + (22) 05008464.9 19.04.05
(73) ERNE FITTINGS GMBH
Hauptstrasse 48
6824 Schlins(AT);
(54) Element de tube hélicoidal-TRADUCTION-Gewendeltes
Rohrelement
(30) 20.04.04 DE 102004019698
(45) 17.03.10

(11) 1 741 497
(51) B 21 D 17/00 B 21 D 22/04
(21) + (22) 06012029.2 12.06.06
(73) PAMPUS AUTOMOTIVE G.M.B.H. & CO. KG
Scherl 10
58540 Meinerzhagen(DE);
(54) Procédé et dispositif pour produire sans enlèvement
de matière une encoche dans une pièce et pièce avec
une telle encoche-TRADUCTION-Verfahren und Werkzeug
zur spanlosen Herstellung von Werkstücken mit einer
Kerbe und Werkstück mit einer Kerbe
(30) 14.06.05 DE 102005027584
(45) 31.03.10

(11) 1 763 479
(51) B 21 D 43/09 B 65 H 20/02
B 21 C 47/34
(21) + (22) 05754602.0 24.06.05
(73) SIEMENS VAI METALS TECHNOLOGIES GMBH & CO
Turmstrasse 44
4031 Linz(AT);
(54) DISPOSITIF D'ENTRAÎNEMENT
DIRECTIONNEL-TRADUCTION-LENKTRIEBER
(30) 05.07.04 AT 11332004 14.09.04 AT 15362004
(45) 31.03.10

(11) 1 837 096
(51) B 21 D 53/16 F 16 L 21/04
B 21 F 3/00 B 21 F 37/00
B 21 K 1/76
(21) + (22) 07005976.1 22.03.07
(73) OTTO BIHLER HANDELS-BETEILIGUNGS-GMBH
Lechbrucker Strasse 15
87642 Halblech(DE);
(54) Procédé destiné à la fabrication d'une douille
conique-TRADUCTION-Verfahren zur Herstellung einer
konusförmigen Hülse
(30) 22.03.06 DE 102006013238
(45) 10.03.10

(11) 1 879 723
(51) B 21 D 39/04 B 25 B 27/10
(21) + (22) 06759419.2 04.05.06

(73) DESIGNED METAL CONNECTIONS
14800 South Figueroa Street
Gardena CA 90248(US);
(54) OUTIL D EMBOUTISSAGE AMELIORE
(30) 09.05.05 US 125888
(45) 17.03.10

(11) 1 951 530
(51) B 21 D 53/30 B 60 B 3/04
(21) + (22) 07856201.4 20.11.07
(73) HAYES LEMMERZ HOLDING G.M.B.H.
Ladestrasse
53639 Königswinter(DE);
(54) ROUE DE VEHICULE ET SON PROCÉDÉ DE
FABRICATION-TRADUCTION-FAHRZEUGRAD UND VERFAHREN ZU
DESSEN HERSTELLUNG
(30) 23.11.06 DE 102006055704
(45) 10.03.10

(11) 1 968 757
(51) B 21 D 7/08
(21) + (22) 06819577.5 17.11.06
(73) ROBERT BOSCH G.M.B.H.
Postfach 30 02 20
70442 Stuttgart(DE);
(54) PROCEDE ET DISPOSITIF DE FABRICATION D'ELEMENTS DE
RESSORT CINTRES-TRADUCTION-VERFAHREN UND VORRICHTUNG
ZUM HERSTELLEN GEBOGENER FEDERELEMENTE
(30) 29.12.05 DE 102005062860
(45) 17.03.10

(11) 1 985 388
(51) B 21 D 15/06 B 21 D 15/10
B 21 D 26/02
(21) + (22) 08014063.5 06.08.08
(73) WITZENMANN G.M.B.H.
Östliche Karl-Friedrich-Strasse 134
75175 Pforzheim(DE);
(54) Poutre métallique résistant aux hautes pressions et
son procédé de
fabrication-TRADUCTION-Hochdruckfester Metallbalg
und Verfahren zum Herstellen eines solchen
(45) 24.03.10

(11) 2 042 249
(51) B 21 D 28/16
(21) + (22) 07018892.5 26.09.07
(73) FEINTOOL INTELLECTUAL PROPERTY A.G.
Industriering 8
3250 Lyss(CH);
(54) Procédé et dispositif destinés à la fabrication de
pièces découpées dotées d'une surface de fonction
agrandie et de coupe beaucoup plus
lisse-TRADUCTION-Verfahren und Vorrichtung zum
Herstellen von Stanzteilen mit weitgehend glatter
Schnitt- und vergrößerter Funktionsfläche
(45) 17.03.10

(11) 2 092 994
(51) B 21 D 28/00 B 21 D 28/20
B 21 D 28/26 B 21 D 28/34
B 21 D 37/02 B 21 D 37/08
B 21 D 24/16 G 05 B 19/404
(21) + (22) 08003217.0 22.02.08
(73) TRUMPF WERKZEUGMASCHINEN G.M.B.H. + CO. KG
Johann-Maus-Strasse 2
71254 Ditzingen(DE);
(54) Machine-outil destinée à la coupe et/ou au formage
de pièces à usiner en
plaques-TRADUCTION-Werkzeugmaschine zum Schneiden
und/oder Umformen von plattenartigen Werkstücken
(45) 10.03.10

(11) 2 099 575
(51) B 21 D 7/03 B 21 D 43/00
B 23 Q 3/06 B 21 D 9/07
(21) + (22) 07856231.1 22.11.07
(73) TRACTO-TECHNIK G.M.B.H. & CO.KG
Reiherstrasse 2
57368 Lennestadt(DE);
(54) DISPOSITIF POUR ENSERRER DES PROFILÉS
CREUX-TRADUCTION-VORRICHTUNG ZUM EINSpanNEN VON
HOHLPROFILIEN
(30) 23.11.06 DE 102006055671
(45) 17.03.10

(11) 2 145 706
(51) B 21 D 1/02
(21) + (22) 08012682.4 14.07.08
(73) ARKU MASCHINENBAU G.M.B.H.
Siemensstrasse 11
76532 Baden-Baden(DE);
(54) Dispositif de dressage de marchandises
métalliques-TRADUCTION-Vorrichtung zum Richten von
metallischem Gut
(45) 17.03.10

(11) 1 837 096
(51) B 21 F 3/00 B 21 F 37/00
B 21 K 1/76 B 21 D 53/16
F 16 L 21/04

(21) + (22) 07005976.1 22.03.07
(73) OTTO BIHLER HANDELS-BETEILIGUNGS-GMBH
Lechbrucker Strasse 15
87642 Halblech(DE);
(54) Procédé destiné à la fabrication d'une douille
conique-TRADUCTION-Verfahren zur Herstellung einer
konusförmigen Hülse
(30) 22.03.06 DE 102006013238
(45) 10.03.10

(11) 1 199 119
(51) B 21 H 1/18 B 21 H 7/00
(21) + (22) 01122725.3 21.09.01

(73) SCHMITZ, HANS-GERT
Kleinberghäuserstrasse 21
42499 Hückeswagen (DE);
KIRSCH, JURGEN
Kleinberghäuserstrasse 18
42499 Hückeswagen(DE)
(54) Dispositif et procédé de fabrication de
rivets-TRADUCTION-Niet- Herstellungs-vorrichtung und
Verfahren zur Herstellung von Nieten
(30) 19.10.00 DE 10051866
(45) 10.03.10

(11) 2 014 390
(51) B 21 J 13/02 B 21 J 7/16
B 21 J 7/14

(21) + (22) 07747785.9 24.01.07
(73) OTKRYETOE AKTSIONERNOE OBSHESTVO "TJAZHPRESSMASH"
Ul. Promyshlennaya 5
Ryazan 390042(RU);
(54) DISPOSITIF DE FORGEAGE À QUATRE
PERCUTEURS-TRADUCTION-VIERBACKEN-SCHMIEDEVORRICHTUNG
(45) 24.03.10

(11) 1 578 548
(51) B 21 K 1/46
(21) + (22) 03762732.0 03.07.03

(73) VALMEX
2 Rue Ferdinand Dervaux B.P. 29
59690 Vieux Conde(FR);
(54) VIS EN ACIER A TETE CREUSE
(30) 05.07.02 FR 0208443
(45) 24.03.10

(11) 1 837 096
(51) B 21 K 1/76 B 21 D 53/16
F 16 L 21/04 B 21 F 3/00
B 21 F 37/00

(21) + (22) 07005976.1 22.03.07
(73) OTTO BIHLER HANDELS-BETEILIGUNGS-GMBH
Lechbrucker Strasse 15
87642 Halblech(DE);
(54) Procédé destiné à la fabrication d'une douille
conique-TRADUCTION-Verfahren zur Herstellung einer
konusförmigen Hülse
(30) 22.03.06 DE 102006013238
(45) 10.03.10

(11) 2 077 921
(51) B 21 K 1/10 B 60 B 35/04
B 60 B 35/08

(21) + (22) 08716116.2 28.02.08
(73) SAF-HOLLAND G.M.B.H.
Hauptstrasse 26
63856 Bessenbach(DE);
(54) CORPS D'ESSIEU-TRADUCTION-ACHSKÖRPER
(30) 01.03.07 DE 102007010021
(45) 24.03.10

(11) 2 151 289
(51) B 21 K 1/68 B 21 K 21/02
(21) + (22) 08014252.4 09.08.08

(73) PRESSWERK KREFELD G.M.B.H. & CO. KG
Idastr. 60
47809 Krefeld(DE);
(54) Procédé de fabrication d'une bague de
boîtier-TRADUCTION-Verfahren zur Herstellung eines
Gehäuserings
(45) 31.03.10

(11) 1 109 004
(51) B 22 C 1/00 G 01 N 7/16
G 01 N 25/14

(21) + (22) 00127338.2 13.12.00
(73) NEMAK LINZ GMBH
Zeppelinstrasse 24
4030 Linz(AT);
(54) Procédé pour l'étude du comportement de systèmes de

liants des noyaux en sable lors de la coulée-TRADUCTION-Verfahren zum Untersuchen des Verhaltens von Bindersystemen von Sandkernen beim Giessen

(30) 13.12.99 DE 19960042
(45) 17.03.10

(11) 1 775 045
(51) B 22 C 9/08
(21) + (22) 06020665.3 30.09.06
(73) HOFMANN CERAMIC G.M.B.H.
Mühlweg 14
35767 Breitscheid-Erdbach(DE);
(54) Insert pour masselotte pour une moule de coulage-TRADUCTION-Speisereinsatz für eine Giessform
(30) 14.10.05 DE 102005049734
(45) 03.03.10

(11) 1 832 357
(51) B 22 C 1/18 B 22 C 9/02
B 22 D 29/00
(21) + (22) 07004766.7 08.03.07
(73) MINELCO G.M.B.H.
Friedrichstrasse 47
45128 Essen(DE);
(54) Forme ou pièce brute, mélange de matériaux de formage de fonderie et son procédé de fabrication-TRADUCTION-Form oder Formling, Giesserei-Formstoffmischung und Verfahren zu seiner Herstellung
(30) 10.03.06 DE 102006011530
(45) 10.03.10

(11) 1 884 300
(51) B 22 C 1/18 B 22 C 9/02
B 22 C 9/10
(21) + (22) 07014157.7 19.07.07
(73) MINELCO G.M.B.H.
Friedrichstrasse 47
45128 Essen(DE);
(54) Matière à mouler, mélange de fonderie et de matière à mouler et procédé destiné à la fabrication d'une forme et ou d'une pièce brute-TRADUCTION-Formstoff, Giesserei-Formstoff-Gemisch und Verfahren zur Herstellung einer Form oder eines Formlings
(30) 02.08.06 DE 102006036381
(45) 10.03.10

(11) 1 561 528
(51) B 22 D 11/059 B 22 D 11/05
B 22 D 11/04
(21) + (22) 05000995.0 19.01.05
(73) SMS SIEMAG AG
Eduard-Schloemann-Strasse 4
40237 Düsseldorf(DE);
(54) Lingotière de coulée continue pour métaux liquides, en particulier pour les aciers-TRADUCTION-Stranggiesskokille für flüssige Metalle, insbesondere für Stahlwerkstoffe
(30) 05.02.04 DE 102004005739
(45) 24.03.10

(11) 1 752 239
(51) B 22 D 29/00 B 22 D 30/00
(21) + (22) 06020504.4 09.07.03
(73) ALOTECH LTD. LLC
1556 Ridenour Parkway
Kennesaw GA 30152() ;
(54) Vormverwijdering gietwerkwijze en apparaat
(30) 09.07.02 US 394713 P 07.07.03 US 614601
(45) 10.03.10

(11) 1 757 385
(51) B 22 D 11/055
(21) + (22) 06016823.4 11.08.06
(73) SMS SIEMAG AG
Eduard-Schloemann-Strasse 4
40237 Düsseldorf(DE);
(54) Parois large d' une lingotière en forme d'entonnoir-TRADUCTION-Kokillenbreitseite einer Trichterkokille
(30) 27.08.05 DE 102005040634
(45) 24.03.10

(11) 1 768 798
(51) B 22 D 11/20 B 22 D 11/128
(21) + (22) 06776173.4 11.07.06
(73) SMS SIEMAG AG
Eduard-Schloemann-Strasse 4
40237 Düsseldorf(DE);
(54) PROCEDE ET DISPOSITIF PERMETTANT DE POSITIONNER AVEC PRECISION UN CERTAIN NOMBRE DE ROULEAUX OU D'ELEMENTS DE LAMINAGE
COOPERANTS-TRADUCTION-VERFAHREN UND VORRICHTUNG ZUM PRÄZISEN POSITIONIEREN EINER ANZAHL ZUSAMMENWIRKENDER WALZ- ODER ROLLENELEMENTE

(30) 06.08.05 DE 102005037138
(45) 31.03.10

(11) 1 832 357
(51) B 22 D 29/00 B 22 C 1/18
B 22 C 9/02
(21) + (22) 07004766.7 08.03.07
(73) MINELCO G.M.B.H.
Friedrichstrasse 47
45128 Essen(DE);
(54) Forme ou pièce brute, mélange de matériaux de formage de fonderie et son procédé de fabrication-TRADUCTION-Form oder Formling, Giesserei-Formstoffmischung und Verfahren zu seiner Herstellung
(30) 10.03.06 DE 102006011530
(45) 10.03.10

(11) 1 893 366
(51) B 22 D 11/12 B 22 D 11/20
(21) + (22) 06755230.7 17.05.06
(73) SIEMENS A.G.
Wittelsbacherplatz 2
80333 München(DE);
(54) PROCEDE DE REGULATION ET/OU DE COMMANDE D'UN SEGMENT DE CYLINDRE REGLABLE DANS UN DISPOSITIF DE COULEE CONTINUE-TRADUCTION-VERFAHREN ZUR REGELUNG UND/ODER STEUERUNG EINES VERSTELLBAREN ROLLENELEMENTES IN EINER STRANGGIESSANLAGE
(30) 20.06.05 DE 102005028711
(45) 03.03.10

(11) 1 932 605
(51) B 22 D 11/06
(21) + (22) 06025918.1 14.12.06
(73) MKM MANSFELDER KUPFER UND MESSING G.M.B.H.
Lichtlöcherberg 40
06333 Hettstedt(DE);
(54) Procédé et dispositif destinés à la fabrication de bandes larges de cuivre ou de cuproalliage-TRADUCTION-Verfahren und Vorrichtung zur Herstellung von breiten Bändern aus Kupfer oder Kupferlegierungen
(45) 31.03.10

(11) 2 066 467
(51) B 22 D 11/08 B 22 D 11/20
(21) + (22) 07801668.0 16.08.07
(73) SMS SIEMAG AG
Eduard-Schloemann-Strasse 4
40237 Düsseldorf(DE);
(54) PROCÉDÉ D'EXTRUSION D'UNE BARRE MÉTALLIQUE-TRADUCTION-VERFAHREN ZUM STRANGGIESSEN EINES METALLSTRANGES
(30) 19.09.06 DE 102006043797
(45) 24.03.10

(11) 2 067 549
(51) B 22 D 41/18
(21) + (22) 07254572.6 24.11.07
(73) REFRACTORY INTELLECTUAL PROPERTY GMBH & CO. KG
Wienerbergstrasse 11
1100 Wien(AT);
(54) Stopfenstange
(45) 24.03.10

(11) 1 394 131
(51) B 22 F 9/08 C 04 B 5/06
(21) + (22) 03450182.5 05.08.03
(73) Tribovent Verfahrensentwicklung GmbH
Brunnenfelderstrasse 59
6700 Lorüns(AT);
(54) Procédé et dispositif pour la granulation de matériaux en fusion-TRADUCTION-Verfahren zum Zerstäuben und Granulieren von Schmelzen sowie Vorrichtung zur Durchführung dieses Verfahrens
(30) 29.08.02 AT 12922002
(45) 31.03.10

(11) 1 551 582
(51) B 23 B 27/00 B 23 B 27/04
B 23 B 51/04
(21) + (22) 03787502.8 12.08.03
(73) CERATIZIT AUSTRIA -G. M.B.H.
6600 Reutte /Tirol(AT);
(54) Outil de coupe pour le tournage et le perçage-TRADUCTION-Schneidwerkzeug zum Drehen und Bohren ins Volle
(30) 16.08.02 AT 5502002 U
(45) 31.03.10

(11) 1 570 933
(51) B 23 B 31/28 B 23 B 31/26
(21) + (22) 05003751.4 22.02.05
(73) MICHAEL WEINIG A.G.

Weinigstrasse 2/4
D-97941 Tauberbischofsheim(DE);

(54) Appareil avec une unité de désengagement pour la commande d'un dispositif de serrage pour outils-TRADUCTION-Vorrichtung mit einer Löseeinheit zum Betätigen einer Spannvorrichtung für Werkzeuge

(30) 03.03.04 DE 102004011738
(45) 31.03.10

(11) 1 640 091
(51) B 23 B 31/20 B 23 Q 11/10
(21) + (22) 05017745.0 16.08.05
(73) ROBERT KOCH G.M.B.H.
Präzisionswerkzeuge Mauersteige 2
72469 Tübingen(DE);

(54) Écrou de verrouillage adapté comme porte outil-TRADUCTION-Spannmutter als Werkzeughalterteil für ein Werkzeug

(30) 10.09.04 DE 102004044267
(45) 31.03.10

(11) 1 693 133
(51) B 23 B 27/16
(21) + (22) 06003208.3 17.02.06
(73) CERATIZIT AUSTRIA -G. M.B.H.
6600 Reutte /Tirol(AT);

(54) Porte-outil-TRADUCTION-Werkzeughalter

(30) 21.02.05 AT 962005 U
(45) 31.03.10

(11) 1 923 160
(51) B 23 B 51/02 B 28 D 1/14
(21) + (22) 07021806.0 09.11.07
(73) HILTI AKTIENGESELLSCHAFT
Feldkircherstrasse 100 Postfach 333
9494 Schaan(LI);

(54) Outil de forage à tête dure-TRADUCTION-Bohrwerkzeug mit Hartstoffkopf

(30) 15.11.06 DE 102006035443
(45) 31.03.10

(11) 1 982 783
(51) B 23 B 35/00 B 23 Q 5/32
G 05 B 19/404
(21) + (22) 08103396.1 04.04.08
(73) COOPER POWER TOOLS SAS
Zone Industrielle Rue Maurice Chevalier
77330 Ozoir la Ferrière(FR);

(54) Machine d'usinage

(30) 17.04.07 FR 0754515
(45) 24.03.10

(11) 1 743 724
(51) B 23 D 77/02 B 23 G 1/46
(21) + (22) 06013063.0 24.06.06
(73) FETTE G.M.B.H.
Grabauer Strasse 24
21493 Schwarzenbek(DE);

(54) Methode de production d'une liaison de forme pour fixer un element d'outil amovible à son support dans un outil rotatif-TRADUCTION-Verfahren zur Herstellung einer formschlüssigen Verbindung zwischen einem Werkzeugeinsatz und einem Werkzeugträger eines rotierenden Werkzeugs

(30) 13.07.05 DE 102005032653
(45) 03.03.10

(11) 1 839 789
(51) B 23 D 15/00 B 26 F 1/12
E 06 B 3/66 B 26 D 5/02
B 26 D 7/26 B 26 D 3/06
(21) + (22) 07005346.7 15.03.07
(73) BYSTRONIC LENHARDT G.M.B.H.
Karl-Lenhardt-Strasse 1-9
75242 Neuhausen-Hamberg(DE);

(54) Dispositif de séparation destiné à détacher une bande plastique pour la fabrication d'une entretoise en forme de cadre pour plaques de verre isolantes-TRADUCTION-Schneidvorrichtung zum Ausklinken eines Kunststoffbandes zur Herstellung eines rahmenförmigen Abstandhalters für Isolierglasscheiben

(30) 28.03.06 DE 202006005075 28.09.06 DE 202006014938
(45) 31.03.10

(11) 2 104 831
(51) B 23 D 21/00 G 01 B 5/02
G 01 B 7/02 G 01 B 11/02
(21) + (22) 07722483.0 30.05.07
(73) RATTUNDE & CO G.M.B.H.
Bauernallee 23
19288 Ludwigslust(DE);

(54) DISPOSITIF DE MESURE SERVANT À MESURER PLUSIEURS SECTIONS DE TUYAU-TRADUCTION-MESSVORRICHTUNG FÜR MEHRERE ROHRABSCHNITTE

(30) 30.05.06 DE 102006025506
(45) 31.03.10

(45) 10.03.10

(11) 1 743 724
(51) B 23 G 1/46 B 23 D 77/02
(21) + (22) 06013063.0 24.06.06
(73) FETTE G.M.B.H.
Grabauer Strasse 24
21493 Schwarzenbek(DE);

(54) Methode de production d'une liaison de forme pour fixer un element d'outil amovible à son support dans un outil rotatif-TRADUCTION-Verfahren zur Herstellung einer formschlüssigen Verbindung zwischen einem Werkzeugeinsatz und einem Werkzeugträger eines rotierenden Werkzeugs

(30) 13.07.05 DE 102005032653
(45) 03.03.10

(11) 1 103 348
(51) B 23 K 37/04 B 25 B 5/14
(21) + (22) 99811078.7 23.11.99
(73) CREAMETAL AG
Wasserwerksgasse 31
CH-3011 Bern(CH);

(54) Dispositif de soudage de cadres-TRADUCTION-Rahmenschweissvorrichtung

(45) 24.03.10

(11) 1 510 277
(51) B 23 K 11/11 B 23 K 11/31
(21) + (22) 04020171.7 25.08.04
(73) FIRMA WILHELM ROELL
Im Borngarten 24
36166 Haunetal - Wehrda(DE);

(54) Pince de soudage-TRADUCTION-Schweisszange

(30) 28.08.03 DE 20313459 U
(45) 31.03.10

(11) 1 629 931
(51) B 23 K 26/02 B 23 K 26/24
B 23 K 26/32 B 23 K 26/03
(21) + (22) 05018009.0 19.08.05
(73) FFT EDAG PRODUKTIONSSYSTEME G.M.B.H. & CO. KG
Schleyerstrasse 1
36041 Fulda(DE);

(54) Procédé et dispositif de soudage laser pour assembler des tôles métalliques avec un jeu entre les tôles contrôlé par un capteur mesurant le plasma généré par le laser-TRADUCTION-Verfahren und Vorrichtung zum Laserstrahl-Schweissen zum Fügen von Blechen, mit einem durch einen den Laserplasma erfassenden Sensor steuerbaren Spalt zwischen den Blechen

(30) 25.08.04 DE 102004041136
(45) 31.03.10

(11) 1 695 786
(51) B 23 K 26/06 B 23 K 26/067
B 23 K 26/30 B 23 K 26/10
B 23 K 37/02
(21) + (22) 05004188.8 25.02.05
(73) TRUMPF WERKZEUGMASCHINEN G.M.B.H. + CO. KG
Johann-Maus-Strasse 2
71254 Ditzingen(DE);

(54) Dispositif d'usinage laser, en particulier pour souder par laser des pièces 3D, avec un premier élément optique pour diviser le faisceau laser et un deuxième élément optique pour focaliser les faisceaux laser divisés-TRADUCTION-Anordnung zur Laserbearbeitung, insbesondere zum Laserschweissen von 3D-Bauteilen, mit einem ersten optischen Element zur Aufteilung eines Laserstrahles und einem zweiten optischen Element zur Fokussierung der Teilstrahlen

(45) 10.03.10

(11) 1 738 856
(51) B 23 K 20/12
(21) + (22) 06010505.3 22.05.06
(73) GKSS-FORSCHUNGSZENTRUM GEESTHACHT G.M.B.H.
Max-Planck-Strasse 1
21502 Geesthacht(DE);

(54) Outil de soudage par friction malaxage avec un segment de friction surfacique pouvant être mis en rotation d'une manière indépendante par rapport à un segment intérieur de l'outil-TRADUCTION-Vorrichtung zum Reibrührschweissen mit einem zusätzlichen unabhängig von einem ersten Innensegment der Vorrichtung drehend antreibbaren Reibflächensegment

(30) 27.06.05 DE 102005029882
(45) 31.03.10

(11) 1 910 010
(51) B 23 K 9/29 B 23 K 9/16
B 23 K 9/32 B 23 K 9/02
(21) + (22) 06764796.6 15.06.06
(73) AREVA NP
Tour Areva 1 Place de la Coupole

92400 Courbevoie(FR);
(54) TORCHE DE SOUDAGE COMPRENANT UNE GRILLE AJOUREE
CONVEXE POUR ELARGIR LE JET DE GAZ
(30) 15.06.05 FR 0506082
(45) 17.03.10

linéaire-TRADUCTION-Niederhalter mit einem linearem
Stelltrieb
(30) 10.08.06 DE 102006037624
(45) 31.03.10

(11) 1 941 964
(51) B 23 K 11/00 B 23 K 11/26
(21) + (22) 08000055.7 03.01.08
(73) GLAMATRONIC SCHWEIß- UND ANLAGENTECHNIK G.M.B.H.
Am Wiesenbusch 20
45966 Gladbeck(DE);
(54) Weerstands-drukklawerkwijze-TRADUCTION-Widerstands-Ei-
npressschweißverfahren
(30) 05.01.07 DE 102007001790
(45) 24.03.10

(11) 1 974 852
(51) B 23 Q 7/00 B 23 Q 7/03
(21) + (22) 07425189.3 30.03.07
(73) ME.C.AL. S.P.A.
Via Torre Beretti s.n.
27030 Frascarolo (PV)(IT);
(54) Appareil pour retenir des pièces sur une table de
travail et pour les transférer aux stations de
travail
(45) 17.03.10

(11) 1 973 688
(51) B 23 K 26/38 F 01 D 5/18
(21) + (22) 06841655.1 29.12.06
(73) SIEMENS A.G.
Wittelsbacherplatz 2
80333 München(DE);
(54) PROCEDE DE REALISATION D'UN
TROU-TRADUCTION-VERFAHREN ZUR HERSTELLUNG EINES LOCHS
(30) 10.01.06 EP 06000406
(45) 24.03.10

(11) 1 982 783
(51) B 23 Q 5/32 G 05 B 19/404
B 23 B 35/00
(21) + (22) 08103396.1 04.04.08
(73) COOPER POWER TOOLS SAS
Zone Industrielle Rue Maurice Chevalier
77330 Ozoir la Ferrière(FR);
(54) Machine d'usinage
(30) 17.04.07 FR 0754515
(45) 24.03.10

(11) 2 000 250
(51) B 23 K 26/40 B 31 D 1/02
D 06 Q 1/00
(21) + (22) 08290507.6 02.06.08
(73) SOC. D'ENDUCTION ET DE FLOCKAGE
110 Boulevard Denis Papin
53000 Laval(FR);
(54) Procédé de découpe au laser d'un motif pour
décoration d'articles textiles
(30) 05.06.07 FR 0704023
(45) 17.03.10

(11) 2 015 894
(51) B 23 Q 1/01
(21) + (22) 07725028.0 09.05.07
(73) EEW MASCHINENBAU G.M.B.H.
Eichkampredder 3
24217 Schönberg(DE);
(54) STRUCTURE PORTEUSE POUR UN APPAREIL
D'USINAGE-TRADUCTION-TRAGSTRUKTUR FÜR EIN
BEARBEITUNGSGERÄT
(30) 11.05.06 DE 102006022400
(45) 03.03.10

(11) 1 914 036
(51) B 23 P 15/04 F 01 D 5/14
F 01 D 5/18
(21) + (22) 06021677.7 16.10.06
(73) SIEMENS A.G.
Wittelsbacherplatz 2
80333 München(DE);
(54) Aube de turbine pour une turbine avec un canal de
refroidissement-TRADUCTION-Turbinenschaufel für eine
Turbine mit einem Kühlmittelkanal
(45) 03.03.10

(11) 2 029 320
(51) B 23 Q 11/00
(21) + (22) 07725244.3 15.05.07
(73) DAGN, JOSEF
Schwendter Str. 10
A-6345 Kössen(AT);
(54) APPAREIL DE PERÇAGE OU DE FRAISAGE MANUEL MUNI D'UN
SYSTEME D'ASPIRATION-TRADUCTION-HANDBETÄTIGTES BOHR-
ODER FRÄSGERÄT MIT EINER ABSAUGVORRICHTUNG
(30) 19.05.06 DE 202006008068
(45) 17.03.10

(11) 1 336 440
(51) B 23 Q 16/02 B 23 Q 5/36
B 23 Q 5/34 B 21 D 43/05
(21) + (22) 03001584.6 24.01.03
(73) ERDRICH BETEILIGUNGS G.M.B.H.
Reiersbacher Straße 34
77871 Renchen-Ulm(DE);
(54) Dispositif pour le mouvement des pièces avec des
barres d'amenage-TRADUCTION-Vorrichtung zum
Vorschieben von Werkstücken mit Greiferschienen
(30) 19.02.02 DE 10206773
(45) 03.03.10

(11) 2 029 321
(51) B 23 Q 11/00
(21) + (22) 07725427.4 22.05.07
(73) CHIRON-WERKE G.M.B.H. & CO. KG
Talstrasse 23
78532 Tuttlingen(DE);
(54) UNITÉ BROCHE DOTÉE D'UNE BROCHE DE TRAVAIL RÉGLABLE
EN MODE DE FONCTIONNEMENT-TRADUCTION-SPINDELEINHEIT
MIT IM BETRIEB VERSTELLBARER ARBEITSSPINDEL
(30) 19.06.06 DE 102006028972
(45) 03.03.10

(11) 1 640 091
(51) B 23 Q 11/10 B 23 B 31/20
(21) + (22) 05017745.0 16.08.05
(73) ROBERT KOCH G.M.B.H.
Präzisionswerkzeuge Mauersteige 2
72469 Tieringen(DE);
(54) Écrou de verrouillage adapté comme porte
outil-TRADUCTION-Spannmutter als Werkzeughalterteil
für ein Werkzeug
(30) 10.09.04 DE 102004044267
(45) 31.03.10

(11) 2 036 667
(51) B 23 Q 39/02 B 23 Q 39/04
B 23 Q 1/52
(21) + (22) 08015901.5 10.09.08
(73) CARL BENZINGER G.M.B.H.
Robert-Bosch-Strasse 28
75180 Pforzheim(DE);
(54) Machine de traitement destinée au traitement de
pièces à usiner-TRADUCTION-Bearbeitungsmaschine zur
Bearbeitung von Werkstücken
(30) 14.09.07 DE 102007045591
(45) 03.03.10

(11) 1 862 256
(51) B 23 Q 39/04
(21) + (22) 07009684.7 15.05.07
(73) INDEX-WERKE G.M.B.H. & CO. KG HAHN & TESSKY
Plochinger Strasse 92
73730 Esslingen(DE);
(54) Centre de traitement
rotatif-TRADUCTION-Drehbearbeitungszentrum
(30) 30.05.06 DE 102006026183
(45) 31.03.10

(11) 2 052 808
(51) B 23 Q 3/18 B 23 Q 1/00
B 23 Q 3/06 B 23 Q 16/00
B 23 Q 16/02
(21) + (22) 08405203.4 26.08.08
(73) EROWA A.G.
Winkelstrasse 8
5734 Reinach(CH);
(54) Dispositif de serrage doté d'un mandrin destiné à la
fixation amovible d'un support de pièces à
usiner-TRADUCTION-Spanneinrichtung mit einem
Spannfutter zum lösbaren Fixieren eines
Werkstückträgers
(30) 22.10.07 CH 16422007
(45) 10.03.10

(11) 1 886 761
(51) B 23 Q 1/62 B 29 C 65/20
(21) + (22) 07014875.4 30.07.07
(73) URBAN G.M.B.H. & CO. MASCHINENBAU KG
Dornierstrasse 5
87700 Memmingen(DE);
(54) Dispositif de maintien avec un moteur
56

(11) 2 099 575
(51) B 23 Q 3/06 B 21 D 9/07
B 21 D 7/03 B 21 D 43/00

(21) + (22) 07856231.1 22.11.07
(73) TRACTO-TECHNIK G.M.B.H. & CO.KG
Reiherstrasse 2
57368 Lennestadt(DE);
(54) DISPOSITIF POUR ENSERRER DES PROFILÉS
CREUX-TRADUCTION-VORRICHTUNG ZUM EINSPANNEN VON
HOHLPROFILIEN
(30) 23.11.06 DE 102006055671
(45) 17.03.10

(11) 1 825 954
(51) B 24 B 9/00 B 24 B 27/00
B 24 B 29/00 B 24 B 49/16
(21) + (22) 07000172.2 05.01.07
(73) OERLIKON TRADING AG, TRUBBACH
9477 Trübbach(CH);
(54) Appareil à brosse-TRADUCTION-Bürstvorrichtung
(30) 16.01.06 DE 202006000645
(45) 24.03.10

(11) 2 117 773
(51) B 24 B 9/14 G 02 C 13/00
(21) + (22) 08761760.1 14.01.08
(73) ESSLOR INTERNATIONAL (COMPAGNIE GENERALE
D'OPTIQUE)
147 Rue de Paris
94220 Charenton-le-Pont(FR);
(54) MACHINE DE DÉTOURAGE D'UNE LENTILLE DE LUNETTES,
POUR VUE D'UN PORTE- OUTILS TOURNANT SUR LEQUEL SONT
MONTÉS PLUSIEURS OUTILS DE TRAVAIL
(30) 13.02.07 FR 0701037
(45) 10.03.10

(11) 2 002 947
(51) B 24 C 3/18 B 25 J 15/04
(21) + (22) 07011360.0 11.06.07
(73) DISA INDUSTRIE A.G.
Kasernenstrasse 1
8184 Bachenbühlach(CH);
(54) Installation de grenaille avec un robot pour
traiter différentes pièces de
fonderies-TRADUCTION-Strahlanlage mit einem Roboter
zum Behandeln von unterschiedlichen Gusswerkstücke
(45) 10.03.10

(11) 1 924 405
(51) B 24 D 3/06 B 24 D 3/10
(21) + (22) 06795230.9 11.08.06
(73) ELEMENT SIX (PRODUCTION) (PTY) LTD.
Debid Road
Nuffield 1559 Springs(ZA);
(54) ELEMENT ABRASIF EN DIAMANT POLYCRISTALLIN ET SON
PROCEDE DE PRODUCTION
(30) 11.08.05 ZA 200506395
(45) 17.03.10

(11) 2 050 805
(51) B 24 D 3/00 B 24 D 11/00
C 09 K 3/14
(21) + (22) 07020212.2 16.10.07
(73) C.A.R.R.D. GMBH
Seebacher Allee 64
9524 Villach(AT);
(54) Grains abrasifs enveloppés, leur procédé de
fabrication ainsi que leur utilisation pour la
production de produits
abrasifs-TRADUCTION-Ummantelte Schleifkörner,
Verfahren zu ihrer Herstellung sowie ihre Verwendung
zur Herstellung von Schleifmitteln
(45) 03.03.10

(11) 1 077 112
(51) B 25 B 5/06 B 25 B 11/00
(21) + (22) 00114959.0 19.07.00
(73) GUSTAV WEEKE MASCHINENBAU G.M.B.H.
Brockner Strasse 30-36
33442 Herzbrock-Clarholz(DE);
(54) Dispositif pour serrer des pièces à
travailler-TRADUCTION-Vorrichtung zum Spannen von
Werkstücken
(30) 17.08.99 DE 19938851
(45) 03.03.10

(11) 1 103 348
(51) B 25 B 5/14 B 23 K 37/04
(21) + (22) 99811078.7 23.11.99
(73) CREAMETAL AG
Wasserwerksgasse 31
CH-3011 Bern(CH);
(54) Dispositif de soudage de
cadres-TRADUCTION-Rahmenschweißvorrichtung
(45) 24.03.10

(11) 1 371 455
(51) B 25 B 23/00
57

(21) + (22) 03013057.9 10.06.03
(73) EDUARD WILLE G.M.B.H. & CO KG
Lindenallee 27
42349 Wuppertal(DE);
(54) Dispositif d'accouplement pour verrouiller une
connexion à fiches d'un
outil-TRADUCTION-Kupplungsvorrichtung zum Verriegeln
von Steckverbindungen bei Werkzeugen
(30) 12.06.02 DE 20209159 U
(45) 03.03.10

(11) 1 479 481
(51) B 25 B 1/22 B 25 H 1/02
(21) + (22) 03702657.2 23.01.03
(73) TEJERO LOPEZ, JOSE ANTONIO
Plaza Padre Garcia Jimenez 2
18291 Casanueva(ES);
(54) Draagbare werkbank
(30) 01.02.02 ES 200200239
(45) 24.03.10

(11) 1 591 207
(51) B 25 B 27/30
(21) + (22) 04030379.4 22.12.04
(73) HAZET-WERK HERMANN ZERVER G.M.B.H. & CO. KG
Güldenwerther Bahnhofstrasse 25-29
D-42857 Remscheid(DE);
(54) Binnenspaninrichting voor het spannen van een
schroefdrukveer-TRADUCTION-Innenspanner zum Spannen
einer Schraubendruckfeder
(30) 28.04.04 DE 202004006807
(45) 03.03.10

(11) 1 764 518
(51) B 25 B 13/48 F 16 B 23/00
F 16 B 25/00 F 16 B 12/00
(21) + (22) 06017667.4 24.08.06
(73) MURR, HANS
Uferweg 8
86633 Neuburg/Donau(DE);
(54) Élément de connection et pièce d'outil
correspondant-TRADUCTION-Verbindungselement und
zugehöriges Werkzeugteil
(30) 24.08.05 DE 102005040059
(45) 03.03.10

(11) 1 853 408
(51) B 25 B 23/14 F 16 B 37/00
(21) + (22) 06706409.7 26.01.06
(73) WINKER MASSIVUMFORMUNG G.M.B.H. & CO. KG
Eschenwasen 5
78549 Spaichingen (DE);
SCHAEFFLER K.G.
Georg-Schäfer-Strasse 30
97421 Schweinfurt(DE)
(54) DISPOSITIF ET PROCEDE POUR ETABLIR UN ASSEMBLAGE PAR
VIS ENTRE UN PREMIER ELEMENT CONSTITUTIF ET AU MOINS
UN AUTRE ELEMENT CONSTITUTIF-TRADUCTION-VORRICHTUNG
UND VERFAHREN ZUM HERSTELLEN EINER SCHRAUBVERBINDUNG
ZWISCHEN EINEM ERSTEN BAUTEIL UND MINDESTENS EINEM
WEITEREN BAUTEIL
(30) 01.03.05 DE 102005009879
(45) 17.03.10

(11) 1 879 723
(51) B 25 B 27/10 B 21 D 39/04
(21) + (22) 06759419.2 04.05.06
(73) DESIGNED METAL CONNECTIONS
14800 South Figueroa Street
Gardena CA 90248(US);
(54) OUTIL D'EMBOUITISSAGE AMELIORE
(30) 09.05.05 US 125888
(45) 17.03.10

(11) 1 926 573
(51) B 25 B 23/142
(21) + (22) 06794272.2 02.08.06
(73) STANLEY WORKS EUROPE A.G.
Ringstrasse 14
CH-8600 Dübendorf(CH);
(54) CLE DYNAMOMETRIQUE
(30) 23.09.05 FR 0509785
(45) 17.03.10

(11) 1 944 129
(51) B 25 B 7/10 B 25 B 7/18
(21) + (22) 08290021.8 10.01.08
(73) BOST GARNACHE INDUSTRIES
83 avenue Pasteur
F-39600 Arbois(FR);
(54) Pince multiprise entrepasée à réglage fin
(30) 11.01.07 FR 0700208
(45) 10.03.10

(11) 1 260 321

(51) B 25 C 1/00 B 25 C 1/16
 B 25 F 5/00 B 25 C 5/16
 (21) + (22) 02290972.5 17.04.02
 (73) ILLINOIS TOOL WORKS INC.
 3600 West Lake Avenue
 Glenview Cook County Illinois 60025(US);
 (54) Outil pour enfoncer des clous de décoration
 (30) 30.04.01 US 845422
 (45) 24.03.10

(11) 1 853 409
 (51) B 25 C 1/04
 (21) + (22) 05805741.5 11.10.05
 (73) PREBENA WILFRIED BORNEMANN G.M.B.H. & CO. KG
 Seestrasse 20
 63679 Schotten(DE);
 (54) Met een drukmiddel aangedreven
 uitdrijfingrichting-TRADUCTION-DRUCKMITTELBETRIEBENE
 AUSTREIBVORRICHTUNG
 (30) 03.03.05 DE 202005003422
 (45) 31.03.10

(11) 1 894 679
 (51) B 25 C 1/08 B 25 C 1/00
 B 25 F 5/02 B 25 C 7/00
 (21) + (22) 07023545.2 09.04.99
 (73) ILLINOIS TOOL WORKS INC.
 3600 West Lake Avenue
 Glenview IL 60026-1215(US);
 (54) Outil d'entraînement d'attaches pour applications
 d'ajustage
 (30) 20.04.98 US 963149
 (45) 10.03.10

(11) 1 535 704
 (51) B 25 D 17/08
 (21) + (22) 04105837.1 17.11.04
 (73) HILTI AKTIENGESSELLSCHAFT
 Corporate Intellectual Property Feldkircherstrasse
 100 Postfach 333
 9494 Schaan(LI);
 (54) Porte-outil pour un outil rotatif à
 percussion-TRADUCTION-Werkzeugaufnahme für ein
 drehendes und schlagendes Werkzeug
 (30) 26.11.03 DE 10355376
 (45) 10.03.10

(11) 1 260 321
 (51) B 25 F 5/00 B 25 C 5/16
 B 25 C 1/00 B 25 C 1/16
 (21) + (22) 02290972.5 17.04.02
 (73) ILLINOIS TOOL WORKS INC.
 3600 West Lake Avenue
 Glenview Cook County Illinois 60025(US);
 (54) Outil pour enfoncer des clous de décoration
 (30) 30.04.01 US 845422
 (45) 24.03.10

(11) 1 619 001
 (51) B 25 F 5/00
 (21) + (22) 05015580.3 19.07.05
 (73) BLACK & DECKER INC.
 1207 Drummond Plaza
 Newark Delaware 19711(US);
 (54) Outil motorisé avec dispositif d'arrêt à distance
 (30) 23.07.04 US 898157
 (45) 24.03.10

(11) 1 894 679
 (51) B 25 F 5/02 B 25 C 7/00
 B 25 C 1/08 B 25 C 1/00
 (21) + (22) 07023545.2 09.04.99
 (73) ILLINOIS TOOL WORKS INC.
 3600 West Lake Avenue
 Glenview IL 60026-1215(US);
 (54) Outil d'entraînement d'attaches pour applications
 d'ajustage
 (30) 20.04.98 US 963149
 (45) 10.03.10

(11) 1 904 273
 (51) B 25 F 5/02
 (21) + (22) 06769382.0 30.06.06
 (73) B.V. HOLMATRO INDUSTRIAL EQUIPMENT
 Zalmweg 30
 4941 VX Raamsdonksveer(NL);
 (54) Een in een draagbeugel geïntegreerde led verlichting
 (30) 30.06.05 NL 1029381
 (45) 24.03.10

(11) 1 479 481
 (51) B 25 H 1/02 B 25 B 1/22
 (21) + (22) 03702657.2 23.01.03
 (73) TEJERO LOPEZ, JOSE ANTONIO
 Plaza Padre Garcia Jimenez 2
 18291 Casanueva(ES);
 (54) Draagbare werkbank
 (30) 01.02.02 ES 200200239
 (45) 24.03.10

(11) 1 905 550
 (51) B 25 J 15/02
 (21) + (22) 07018765.3 25.09.07
 (73) ZIMMER, GUNTHER
 Im Salmenkopf 7
 77866 Rheinau (DE);
 ZIMMER, MARTIN
 Mühlenstrasse 6
 77866 Rheinau(DE)
 (54) Dispositif de prise doté d'un engrenage hélicoïdal
 plat-TRADUCTION-Greifvorrichtung mit ebenem
 Schraubgetriebe
 (30) 26.09.06 DE 102006045784
 (45) 31.03.10

(11) 1 931 503
 (51) B 25 J 9/16
 (21) + (22) 06806010.2 04.10.06
 (73) KUKA ROBOTER G.M.B.H.
 Zugspitzstrasse 140
 86165 Augsburg(DE);
 (54) PROCEDE POUR DETERMINER UN POINT CENTRAL VIRTUEL
 D'OUTIL-TRADUCTION-VERFAHREN ZUM BESTIMMEN EINES
 VIRTUELLEN TOOL-CENTER-POINTS
 (30) 06.10.05 DE 102005048136
 (45) 31.03.10

(11) 2 002 947
 (51) B 25 J 15/04 B 24 C 3/18
 (21) + (22) 07011360.0 11.06.07
 (73) DISA INDUSTRIE A.G.
 Kasernenstrasse 1
 8184 Bachenbülach(CH);
 (54) Installation de grenailage avec un robot pour
 traiter différentes pièces de
 fonderies-TRADUCTION-Strahlanlage mit einem Roboter
 zum Behandeln von unterschiedlichen Gusswerkstücke
 (45) 10.03.10

(11) 1 847 360
 (51) B 26 B 21/22
 (21) + (22) 07109567.3 15.06.04
 (73) FEINTECHNIK G.M.B.H. EISFELD
 Seeweg 4
 98673 Eisfeld(DE);
 (54) Cartouche de rasoir-TRADUCTION-Rasierklingeneinheit
 für einen Rasierapparat
 (30) 18.06.03 DE 10327739
 (45) 10.03.10

(11) 1 880 811
 (51) B 26 B 19/20
 (21) + (22) 07111916.8 06.07.07
 (73) SEB SA
 Les 4M Chemin du Petit Bois
 69130 Ecully(FR);
 (54) Tondeuse à cheveux à réglage assiste de la hauteur
 de coupe
 (30) 19.07.06 FR 0653035
 (45) 10.03.10

(11) 1 934 021
 (51) B 26 B 5/00
 (21) + (22) 06805395.8 10.10.06
 (73) MARTOR K.G.
 Heider Hof 60
 42653 Solingen(DE);
 (54) CUTTER-TRADUCTION-MESSER
 (30) 13.10.05 DE 102005049411
 (45) 24.03.10

(11) 1 963 058
 (51) B 26 B 19/40
 (21) + (22) 06828876.0 27.10.06
 (73) BRAUN G.M.B.H.
 Frankfurter Strasse 145
 61476 Kronberg(DE);
 (54) RASOIR ELECTRIQUE-TRADUCTION-ELEKTRISCH BETRIEBENES
 RASIERGERÄT
 (30) 23.12.05 DE 102005062178
 (45) 31.03.10

(11) 1 696 238
 (51) B 26 D 1/00 B 29 C 45/00
 G 01 N 35/00 C 12 M 1/34
 B 01 L 3/00
 (21) + (22) 06075739.0 15.05.96
 (73) BIOMERIEUX VITEK, INC.
 595 Anglum Drive
 Hazelwood Missouri 63042(US);

(54) Carte d'échantillons
(30) 31.05.95 US 455534
(45) 31.03.10

(11) 1 724 077
(51) B 26 D 7/26
(21) + (22) 06009613.8 10.05.06
(73) BIELOMATIK LEUZE G.M.B.H. + CO. KG
Daimlerstrasse 6-10
72639 Neuffen(DE);
(54) Dispositif de coupe longitudinale ayant des moyens
de réglage des couteaux supérieurs et
inférieurs-TRADUCTION-Längsschneidvorrichtung mit
einer Zustelleinrichtung für Ober- und Untermesser
(30) 17.05.05 DE 102005023720
(45) 31.03.10

(11) 1 839 789
(51) B 26 D 5/02 B 26 D 7/26
B 26 D 3/06 B 23 D 15/00
B 26 F 1/12 E 06 B 3/66
(21) + (22) 07005346.7 15.03.07
(73) BYSTRONIC LENHARDT G.M.B.H.
Karl-Lenhardt-Strasse 1-9
75242 Neuhausen-Hamberg(DE);
(54) Dispositif de séparation destiné à détacher une
bande plastique pour la fabrication d'une entretoise
en forme de cadre pour plaques de verre
isolantes-TRADUCTION-Schneidvorrichtung zum
Ausklinken eines Kunststoffbandes zur Herstellung
eines rahmenförmigen Abstandhalters für
Isolierglasscheiben
(30) 28.03.06 DE 202006005075 28.09.06 DE 202006014938
(45) 31.03.10

(11) 1 976 682
(51) B 26 D 5/20 B 31 B 1/16
B 31 B 1/25 B 26 F 1/38
(21) + (22) 07702588.0 05.01.07
(73) HULVERSCHEIDT, ANNA MADELEINE
Rather Strasse 4
42855 Remscheid(DE);
(54) PROCÉDÉ DE PRODUCTION DE PIÈCES DÉCOUPÉES EN CARTON
OU EN MATIÈRE DE TYPE CARTON ET DISPOSITIF
PERMETTANT LA MISE EN OEUVRE DUDIT
PROCÉDÉ-TRADUCTION-VERFAHREN ZUR HERSTELLUNG VON
ZUSCHNITTEN AUS PAPPE ODER PAPPÄHNLICHEN MATERIALIEN
UND VORRICHTUNG ZUR DURCHFÜHRUNG DES VERFAHRENS
(30) 12.01.06 DE 102006001803
(45) 17.03.10

(11) 2 072 196
(51) B 26 D 3/18 B 26 D 3/20
F 16 C 29/02
(21) + (22) 08105724.2 03.11.08
(73) REIFENHAUSER, UWE
Auf der Helden 5
57632 Flammersfeld(DE);
(54) Guidage de barre coulissante pour machine de
coupe-TRADUCTION-Gleitstangenführung für
Schneidmaschine
(30) 17.12.07 DE 102007061169
(45) 17.03.10

(11) 1 839 789
(51) B 26 F 1/12 E 06 B 3/66
B 26 D 5/02 B 26 D 7/26
B 26 D 3/06 B 23 D 15/00
(21) + (22) 07005346.7 15.03.07
(73) BYSTRONIC LENHARDT G.M.B.H.
Karl-Lenhardt-Strasse 1-9
75242 Neuhausen-Hamberg(DE);
(54) Dispositif de séparation destiné à détacher une
bande plastique pour la fabrication d'une entretoise
en forme de cadre pour plaques de verre
isolantes-TRADUCTION-Schneidvorrichtung zum
Ausklinken eines Kunststoffbandes zur Herstellung
eines rahmenförmigen Abstandhalters für
Isolierglasscheiben
(30) 28.03.06 DE 202006005075 28.09.06 DE 202006014938
(45) 31.03.10

(11) 1 976 682
(51) B 26 F 1/38 B 26 D 5/20
B 31 B 1/16 B 31 B 1/25
(21) + (22) 07702588.0 05.01.07
(73) HULVERSCHEIDT, ANNA MADELEINE
Rather Strasse 4
42855 Remscheid(DE);
(54) PROCÉDÉ DE PRODUCTION DE PIÈCES DÉCOUPÉES EN CARTON
OU EN MATIÈRE DE TYPE CARTON ET DISPOSITIF
PERMETTANT LA MISE EN OEUVRE DUDIT
PROCÉDÉ-TRADUCTION-VERFAHREN ZUR HERSTELLUNG VON
ZUSCHNITTEN AUS PAPPE ODER PAPPÄHNLICHEN MATERIALIEN
UND VORRICHTUNG ZUR DURCHFÜHRUNG DES VERFAHRENS
(30) 12.01.06 DE 102006001803
(45) 17.03.10

59

(11) 1 986 828
(51) B 26 F 3/08
(21) + (22) 07703112.8 30.01.07
(73) REHAU A.G. + CO
Rheniumhaus
95111 Rehau(DE);
(54) DISPOSITIF DE SECTIONNEMENT POUR LA COUPE À LONGUEUR
DE PROFILÉS EN MATIÈRE
PLASTIQUE-TRADUCTION-TRENNVORRICHTUNG ZUM ABLÄNGEN
VON KUNSTSTOFFPROFILE
(30) 24.02.06 DE 102006008622
(45) 17.03.10

(11) 1 941 979
(51) B 27 C 7/00 B 27 L 1/00
B 27 L 1/10
(21) + (22) 07022381.3 19.11.07
(73) BALJER & ZEMBROD G.M.B.H. & CO. KG
Max-Planck-Strasse 8
88361 Altshausen(DE);
(54) Dispositif destiné à la suppression ou la réduction
de la formation de racines sur des troncs
d'arbre-TRADUCTION-Vorrichtung zum Entfernen oder
Reduzieren des Wurzelanlaufs bei Baumstämmen
(30) 08.01.07 DE 102007001991
(45) 24.03.10

(11) 1 573 149
(51) B 27 G 11/00 E 04 F 15/02
E 04 F 15/04
(21) + (22) 03776120.2 27.11.03
(73) PERGO (EUROPE) A.B.
Strandridaregatan 8
231 25 Trelleborg(SE);
(54) PROCÉDÉ POUR RENDRE ETANCHE UN RACCORD
(30) 09.12.02 SE 0203631
(45) 03.03.10

(11) 2 094 455
(51) B 27 H 5/02
(21) + (22) 07823738.5 27.08.07
(73) INDEPENDENT STAVE COMPANY, INC.
1078 S. Jefferson Street
Mo Lebanon MO 65536(US);
(54) MACHINE ET PROCÉDÉ POUR LA SÉLECTION ET
L'ORDONNANCEMENT DE DOUELLES
(30) 28.09.06 FR 0608521
(45) 03.03.10

(11) 1 670 859
(51) B 27 K 3/15 C 08 L 23/22
C 08 F 290/04 C 14 C 11/00
C 14 C 9/00 D 06 M 15/227
D 06 M 15/27 D 21 H 19/20
C 04 B 41/48
(21) + (22) 04765382.9 18.09.04
(73) BASF SE
67056 Ludwigshafen(DE);
(54) DISPERSIONS AQUEUSES DE COPOLYMERISATS, FABRICATION
ET UTILISATION-TRADUCTION-WÄSSRIGE DISPERSIONEN VON
COPOLYMERISATEN, IHRE HERSTELLUNG UND VERWENDUNG
(30) 26.09.03 DE 10345094 14.11.03 DE 10353557
25.11.03 DE 10355402
(45) 17.03.10

(11) 1 941 979
(51) B 27 L 1/00 B 27 L 1/10
B 27 C 7/00
(21) + (22) 07022381.3 19.11.07
(73) BALJER & ZEMBROD G.M.B.H. & CO. KG
Max-Planck-Strasse 8
88361 Altshausen(DE);
(54) Dispositif destiné à la suppression ou la réduction
de la formation de racines sur des troncs
d'arbre-TRADUCTION-Vorrichtung zum Entfernen oder
Reduzieren des Wurzelanlaufs bei Baumstämmen
(30) 08.01.07 DE 102007001991
(45) 24.03.10

(11) 2 078 599
(51) B 27 N 3/02
(21) + (22) 09158439.1 07.04.04
(73) FRITZ EGGER GMBH & CO.
Tiroler Strasse 15
3105 Unterradlberg(AT);
(54) Plaque de serrage-TRADUCTION-Spanplatte
(30) 07.04.03 DE 10315997
(45) 10.03.10

(11) 1 116 562
(51) B 28 B 3/12 G 01 N 27/04
(21) + (22) 99926830.3 28.06.99
(73) YOSHINO GYPSUM CO., LTD.
Shintokyo Building 3-1 Marunouchi 3-chome

Chiyoda-ku Tokyo 100-0005(JP);
(54) PROCEDE ET DISPOSITIF DE PRODUCTION DE PANNEAUX EN GYPSE
(30) 28.08.98 JP 24398098
(45) 03.03.10

(11) 1 934 028
(51) B 28 B 5/04 B 28 B 3/02
B 29 C 67/24

(21) + (22) 06807049.9 06.10.06

(73) TONCELLI, DARIO
Via San Pancrazio 3
36061 Bassano del Grappa (Vicenza)(IT);
(54) INSTALLATION POUR LA FABRICATION DE DALLES DE CONGLOMERAT DE MATERIAU PIERREUX
(30) 14.10.05 IT TV20050155
(45) 24.03.10

(11) 1 923 160
(51) B 28 D 1/14 B 23 B 51/02
(21) + (22) 07021806.0 09.11.07

(73) HILTI AKTIENGESELLSCHAFT
Feldkircherstrasse 100 Postfach 333
9494 Schaan(LI);

(54) Outil de forage à tête dure-TRADUCTION-Bohrwerkzeug mit Hartstoffkopf
(30) 15.11.06 DE 102006035443
(45) 31.03.10

(11) 1 554 425
(51) B 29 B 17/00 D 06 N 7/00
(21) + (22) 03770743.7 14.10.03

(73) DOW GLOBAL TECHNOLOGIES INC.
Washington Street - 1790 Building
Midland MI 48674(US);
(54) PROCEDE DE PREPARATION D'UN DOSSIER DE MOQUETTE AU MOYEN DE RESIDUS DE MOQUETTE RECYCLES
(30) 15.10.02 US 418534 P
(45) 17.03.10

(11) 1 556 198
(51) B 29 B 7/42
(21) + (22) 03769388.4 14.10.03

(73) BASF SE
67056 Ludwigshafen(DE);
(54) DISPOSITIF MELANGEUR
(30) 21.10.02 EP 02023466
(45) 31.03.10

(11) 1 028 850
(51) B 29 C 63/00 B 32 B 7/14
E 04 D 5/12 B 32 B 3/26
B 32 B 7/06 B 32 B 11/04
C 09 J 5/08 E 04 B 7/00
E 04 B 1/66

(21) + (22) 98951648.9 29.10.98

(73) HEIFETZ, RAPHAEL
Dome House Feinberg Street
Hadera 38247(IL);
(54) Dichtungsbahnordnung für bauoberflächen und methoden zu deren herstellung und anwendung
(30) 03.11.97 IL 12209597 18.02.98 IL 12335698
09.08.98 IL 12570798
(45) 24.03.10

(11) 1 287 961
(51) B 29 C 44/56 B 29 C 44/06
(21) + (22) 02018755.5 22.08.02

(73) HERBERT OLBRICH G.M.B.H. & CO. KG
Teutonenstrasse 6-10
46395 Bocholt(DE);
(54) Procédé de fabrication d'un élément de revêtement multicouche-TRADUCTION-Verfahren zum Herstellen von mehrlagigen Verkleidungsteilen
(30) 04.09.01 DE 10144027 20.03.02 DE 10212450
(45) 24.03.10

(11) 1 403 026
(51) B 29 C 47/90 B 29 C 47/08
B 29 C 47/12 F 16 B 19/02

(21) + (22) 03103450.7 18.09.03

(73) PROFINE G.M.B.H.
Mülheimer Strasse 26
53840 Troisdorf(DE);
(54) Un ensemble de clavettes/ressorts d'ajustage et son utilisation pour positionner des pièces-TRADUCTION-Set von Passkörpern/Passfedern und ihre Verwendung zum Ausrichten von Werkzeugteilen
(30) 18.09.02 DE 10243429
(45) 17.03.10

(11) 1 442 152
(51) B 29 C 41/20 C 23 C 6/00
B 32 B 43/00

(21) + (22) 02799392.2 23.08.02

(73) SMART TOOL HOLDING APS
Hobrovej 963
9530 Støvring(DK);

(54) Werkwijze en rangschikking voor het repareren van schade op oppervlakken het een relief ontwerp structuur, in het bijzonder op oppervlakken waarbij het relief design is herhaald
(30) 24.08.01 DK 200101264
(45) 10.03.10

(11) 1 551 890
(51) B 29 C 41/00 C 08 L 63/00
C 08 F 283/10 C 08 F 289/00
C 09 D 151/08 C 08 F 290/06
G 03 F 7/00

(21) + (22) 03756756.7 16.10.03

(73) DSM IP ASSETS B.V.
Het Overloon 1
6411 TE Heerlen(NL);
(54) Uithardbare samenstellingen en snelle prototypingswerkwijze met behulp daarvan
(30) 18.10.02 US 273357
(45) 31.03.10

(11) 1 682 321
(51) B 29 C 43/14 B 29 C 43/18
(21) + (22) 04797762.4 05.11.04

(73) FAURECIA INNENRAUM SYSTEME G.M.B.H.
Faureciastrasse 1
76767 Hagenbach(DE);
(54) PROCEDE POUR PRODUIRE UN REVETEMENT INTERIEUR DE VEHICULE-TRADUCTION-HERSTELLUNG EINER FAHRZEUG-INNENVERKLEIDUNG
(30) 05.11.03 DE 10352513
(45) 17.03.10

(11) 1 696 238
(51) B 29 C 45/00 G 01 N 35/00
C 12 M 1/34 B 01 L 3/00
B 26 D 1/00

(21) + (22) 06075739.0 15.05.96

(73) BIOMERIEUX VITEK, INC.
595 Anglum Drive
Hazelwood Missouri 63042(US);
(54) Carte d'échantillons
(30) 31.05.95 US 455534
(45) 31.03.10

(11) 1 801 534
(51) B 29 C 45/14 F 42 B 10/64
(21) + (22) 06291994.9 20.12.06

(73) NEXTER MUNITIONS
13 route de la Minière
78000 Versailles(FR);
(54) Dispositif de mesure de la position angulaire d'une ailette ou gouverne d'un projectile et procédé de montage d'un tel dispositif
(30) 26.12.05 FR 0513310
(45) 10.03.10

(11) 1 810 811
(51) B 29 C 45/16 B 29 C 33/72
B 29 C 45/00 B 29 C 45/04

(21) + (22) 07000667.1 15.01.07

(73) ADCURAM MASCHINENBAUHOLDING G.M.B.H.
Residenzstrasse 3
80333 München(DE);
(54) Procédé et dispositif destinés à la fabrication d'un élément de formage à partir d'au moins deux matières plastiques différentes-TRADUCTION-Verfahren und Vorrichtung zur Herstellung eines Formteils aus mindestens zwei unterschiedlichen Kunststoffen
(30) 24.01.06 DE 10200603540
(45) 31.03.10

(11) 1 812 838
(51) B 29 C 49/78 G 05 D 16/20
(21) + (22) 05803090.9 16.11.05

(73) PARKER-LUCIFER S.A.
16 Chemin du Faubourg-de-Cruseilles
1227 Carouge(CH);
(54) DISPOSITIF A ELECTROVANNE AUTO CONTROLE
(30) 19.11.04 FR 0412297
(45) 17.03.10

(11) 1 828 455
(51) B 29 C 70/22 D 03 D 25/00
(21) + (22) 05819202.2 10.11.05

(73) ALBANY ENGINEERED COMPOSITES, INC.
112 Airport Drive
Rochester NH 03867(US);
(54) Hintergrund der erfindung
(30) 08.12.04 US 7600
(45) 10.03.10

- (11) 1 864 782
(51) B 29 C 49/20 B 29 C 51/12
B 29 C 69/00 B 29 C 49/04
B 29 L 31/30
(21) + (22) 07010739.6 31.05.07
(73) KAUTEX TEXTRON G.M.B.H. & CO. KG.
Kautexstrasse 52
53229 Bonn(DE);
(54) Procédé de fabrication de corps creux en matière
synthétique thermoplastique avec des pièces
d'insertion situées à l'intérieur et /ou
l'extérieur-TRADUCTION-Verfahren zur Herstellung von
Hohlkörpern aus Kunststoff mit Einlageteilen an der
Innen- bzw. Aussenseite
(30) 09.06.06 DE 102006027255
(45) 10.03.10
-
- (11) 1 868 808
(51) B 29 C 70/04 B 32 B 27/32
B 32 B 27/08
(21) + (22) 06732986.2 06.04.06
(73) NOVAMEER B.V.
Kennedylaan 10
5466 AA Veghel(NL);
(54) PROCEDE POUR REALISER UN LAMINE DE BANDES DE MATIERE
POLYMERE, LAMINE CORRESPONDANT ET SES UTILISATIONS
(30) 08.04.05 NL 1028720
(45) 24.03.10
-
- (11) 1 872 927
(51) B 29 C 47/90
(21) + (22) 07033501.3 27.06.07
(73) TECHNOPLAST KUNSTSTOFFTECHNIK GMBH & CO KG
Am Kreuzfeld 13
4563 Micheldorf(AT);
(54) Plaque de calibrage pour un outil d'extrusion
destinée à la fabrication de profilés en
plastique-TRADUCTION-Kalibrierplatte für ein
Extrusionswerkzeug zur Herstellung von
Kunststoffprofilen
(30) 29.06.06 AT 11002006
(45) 10.03.10
-
- (11) 1 886 761
(51) B 29 C 65/20 B 23 Q 1/62
(21) + (22) 07014875.4 30.07.07
(73) URBAN G.M.B.H. & CO. MASCHINENBAU KG
Dornierstrasse 5
87700 Memmingen(DE);
(54) Dispositif de maintien avec un moteur
linéaire-TRADUCTION-Niederhalter mit einem linearem
Stelltrieb
(30) 10.08.06 DE 102006037624
(45) 31.03.10
-
- (11) 1 900 497
(51) B 29 C 47/48 B 29 C 47/68
B 29 C 47/50
(21) + (22) 07114142.8 10.08.07
(73) SOC. DE TECHNOLOGIE MICHELIN
23 rue Breschet
63000 Clermont-Ferrand (FR);
MICHELIN RECHERCHE ET TECHNIQUE S.A.
Route Louis-Braille 10 et 12
1763 Granges-Paccot(CH)
(54) Procédé et dispositif d'homogénéisation et de
filtration d'un matériau viscoélastique
(30) 14.09.06 FR 0608124
(45) 31.03.10
-
- (11) 1 901 908
(51) B 29 C 49/56 B 29 C 49/36
(21) + (22) 06778769.7 04.07.06
(73) SIDEL PARTICIPATIONS
Avenue de la Patrouille de France
76930 Octeville Sur Mer(FR);
(54) UNITES DE MOULAGE PAR SOUFFLAGE ET MACHINE DE
MOULAGE PAR SOUFFLAGE A PAS VARIABLE
(30) 11.07.05 FR 0507388
(45) 17.03.10
-
- (11) 1 915 797
(51) B 29 C 70/88 H 01 M 8/24
C 08 J 5/18 H 01 M 2/16
H 01 B 1/20
(21) + (22) 06792788.9 11.08.06
(73) COMMISSARIAT A L'ENERGIE ATOMIQUE
25 rue Leblanc Immeuble "Le Ponant D"
75015 Paris(FR);
(54) MEMBRANE POLYMERE COMPOSITE A CONDUCTION
IONIQUE/ELECTRONIQUE, SES PROCEDES DE FABRICATION ET
C UR DE PILE A COMBUSTIBLE PLANAIRE LA COMPRENANT
(30) 16.08.05 FR 0552517
(45) 10.03.10
-
- (11) 1 925 418
61
- (51) B 29 C 44/34 C 08 J 9/16
(21) + (22) 07118857.7 19.10.07
(73) SULZER CHEMTECH A.G.
Sulzer-Allee 48
8404 Winterthur(CH);
(54) Procédé et installation destinés à la fabrication de
particules polymères-TRADUCTION-Verfahren und Anlage
zur Herstellung von Polymerpartikeln
(30) 23.11.06 EP 06124631
(45) 31.03.10
-
- (11) 1 934 028
(51) B 29 C 67/24 B 28 B 5/04
B 28 B 3/02
(21) + (22) 06807049.9 06.10.06
(73) TONCELLI, DARIO
Via San Pancrazio 3
36061 Bassano del Grappa (Vicenza)(IT);
(54) INSTALLATION POUR LA FABRICATION DE DALLES DE
CONGLOMERAT DE MATÉRIAU PIERREUX
(30) 14.10.05 IT TV20050155
(45) 24.03.10
-
- (11) 1 938 958
(51) B 29 C 70/38 B 29 D 30/70
B 29 D 30/16 B 29 D 30/30
(21) + (22) 07118444.4 15.10.07
(73) SOC. DE TECHNOLOGIE MICHELIN
23 rue Breschet
63000 Clermont-Ferrand (FR);
MICHELIN RECHERCHE ET TECHNIQUE S.A.
Route Louis-Braille 10 et 12
1763 Granges-Paccot(CH)
(54) Définition de l'angle d'ouverture des déflecteurs
utilisés dans un guide fil recevant des fils
projetés sur une surface
(30) 02.11.06 FR 0609648 02.11.06 FR 0609646
(45) 10.03.10
-
- (11) 1 954 463
(51) B 29 C 33/42 B 60 C 13/00
B 29 D 30/72
(21) + (22) 06806316.3 17.10.06
(73) SOC. DE TECHNOLOGIE MICHELIN
23 rue Breschet
63000 Clermont-Ferrand (FR);
MICHELIN RECHERCHE ET TECHNIQUE S.A.
Route Louis Braille 10 et 12
1763 Granges-Paccot(CH)
(54) PNEUMATIQUE AVEC MARQUAGE OFFRANT UNE MEILLEURE
VISIBILITE' ET PROCEDE' DE MARQUAGE
(30) 21.10.05 FR 0510848
(45) 24.03.10
-
- (11) 2 047 165
(51) B 29 C 49/24 F 02 B 33/44
B 32 B 27/28 B 32 B 7/02
B 32 B 1/08 B 32 B 27/12
B 32 B 7/04 F 16 L 11/115
(21) + (22) 07846595.2 15.11.07
(73) ELRINGKLINGER A.G.
Max-Eyth-Strasse 2
72581 Dettingen (DE);
VERITAS A.G.
Stettiner Strasse 1-9
63571 Gelnhausen(DE)
(54) PIÈCE MOULÉE TUBULAIRE-TRADUCTION-ROHRFÖRMIGES
FORMTEIL
(30) 17.11.06 DE 102006054268
(45) 24.03.10
-
- (11) 2 094 312
(51) B 29 C 49/64 B 29 C 49/68
A 61 L 2/20 A 61 L 2/04
A 61 L 2/10
(21) + (22) 07821821.1 25.10.07
(73) SIDEL PARTICIPATIONS
Avenue de la Patrouille de France
76930 Octeville Sur Mer(FR);
(54) FOUR ET INSTALLATION POUR LA FABRICATION DE
RECIPIENTS STERILES A PARTIR DE PREFORMES EN MATIERE
THERMOPLASTIQUE DECONTAMINEES
(30) 26.10.06 FR 0654545
(45) 10.03.10
-
- (11) 2 108 503
(51) B 29 C 65/60 B 29 C 65/72
(21) + (22) 08006937.0 07.04.08
(73) SEFAR A.G.
Hinterbissaustrasse 12
9410 Heiden(CH);
(54) Élément de fixation pour matériau en fibres plat et
procédé de fixation de matériau en fibres
plat-TRADUCTION-Befestigungselement für flächiges
Fasermaterial und Verfahren zum Befestigen von
flächigem Fasermaterial
(45) 24.03.10

- (11) 1 767 337
(51) B 29 D 30/24 B 29 D 30/26
B 29 D 30/36
(21) + (22) 06119750.5 30.08.06
(73) CONTINENTAL REIFEN DEUTSCHLAND G.M.B.H.
Vahrenwalder Strasse 9
30165 Hannover(DE);
- (54) Procédé et dispositif pour fabriquer un pneu radial-TRADUCTION-Verfahren und Vorrichtung zum Aufbauen eines Radialreifens
(30) 23.09.05 DE 102005045425
(45) 24.03.10
-
- (11) 1 938 958
(51) B 29 D 30/16 B 29 D 30/30
B 29 C 70/38 B 29 D 30/70
(21) + (22) 07118444.4 15.10.07
(73) SOC. DE TECHNOLOGIE MICHELIN
23 rue Breschet
63000 Clermont-Ferrand (FR);
MICHELIN RECHERCHE ET TECHNIQUE S.A.
Route Louis-Braille 10 et 12
1763 Granges-Paccot(CH)
- (54) Définition de l'angle d'ouverture des déflecteurs utilisés dans un guide fil recevant des fils projetés sur une surface
(30) 02.11.06 FR 0609648 02.11.06 FR 0609646
(45) 10.03.10
-
- (11) 1 954 463
(51) B 29 D 30/72 B 29 C 33/42
B 60 C 13/00
(21) + (22) 06806316.3 17.10.06
(73) SOC. DE TECHNOLOGIE MICHELIN
23 rue Breschet
63000 Clermont-Ferrand (FR);
MICHELIN RECHERCHE ET TECHNIQUE S.A.
Route Louis-Braille 10 et 12
1763 Granges-Paccot(CH)
- (54) PNEUMATIQUE AVEC MARQUAGE OFFRANT UNE MEILLEURE VISIBILITE' ET PROCEDE' DE MARQUAGE
(30) 21.10.05 FR 0510848
(45) 24.03.10
-
- (11) 1 954 481
(51) B 29 D 30/70 B 29 D 30/24
B 29 D 30/26 B 60 C 9/18
(21) + (22) 06807023.4 06.10.06
(73) CONTINENTAL REIFEN DEUTSCHLAND G.M.B.H.
Vahrenwalder Strasse 9
30165 Hannover(DE);
- (54) PROCEDE DE FABRICATION D'UN ENSEMBLE DE CEINTURE POUR BANDAGES PNEUMATIQUES DE VEHICULE-TRADUCTION-VERFAHREN ZUM HERSTELLEN EINES GÜRTELPAKETS FÜR EINEN FAHRZEUGLUFTREIFENS
(30) 16.11.05 DE 102005054507
(45) 24.03.10
-
- (11) 2 032 347
(51) B 29 D 11/00 B 42 D 15/00
B 42 D 15/10
(21) + (22) 07764806.1 23.06.07
(73) OVD KINEGRAM A.G.
Zählerweg 12
6301 Zug(CH);
- (54) CORPS MULTICOUCHE COMPORTANT DES MICRO-LENTILLES-TRADUCTION-MEHRSCSCHICHTKÖRPER MIT MIKROLINSEN
(30) 26.06.06 DE 102006029536
(45) 24.03.10
-
- (11) 1 864 782
(51) B 29 L 31/30 B 29 C 49/20
B 29 C 51/12 B 29 C 69/00
B 29 C 49/04
(21) + (22) 07010739.6 31.05.07
(73) KAUTEX TEXTRON G.M.B.H. & CO. KG.
Kautexstrasse 52
53229 Bonn(DE);
- (54) Procédé de fabrication de corps creux en matière synthétique thermoplastique avec des pièces d'insertion situées à l'intérieur et /ou l'extérieur-TRADUCTION-Verfahren zur Herstellung von Hohlkörpern aus Kunststoff mit Einlageteilen an der Innen- bzw. Aussenseite
(30) 09.06.06 DE 102006027255
(45) 10.03.10
-
- (11) 1 708 870
(51) B 30 B 15/06 B 32 B 38/00
(21) + (22) 04802961.5 18.12.04
(73) MASCHINENFABRIK LAUFFER G.M.B.H. & CO. KG
Industriestrasse 101
72160 Horb(DE);
- (54) PRESSE POUR LA FABRICATION DE
- STRATIFIES-TRADUCTION-PRESSE ZUM HERSTELLEN VON LAMINATEN
(30) 15.01.04 DE 102004002075
(45) 24.03.10
-
- (11) 1 903 094
(51) B 30 B 9/06 A 23 N 1/02
C 11 B 1/06
(21) + (22) 07116827.2 20.09.07
(73) MONTAGNON, FRANCOIS
370 Vallon des Lauriers
13100 Aix en Provence(FR);
- (54) Appareil servant à extraire de l'huile à partir de matière végétale.
(30) 21.09.06 FR 0653864
(45) 24.03.10
-
- (11) 1 410 999
(51) B 31 B 1/90 B 31 B 19/90
B 65 D 33/16
(21) + (22) 02292587.9 18.10.02
(73) AMCOR FLEXIBLES FRANCE
1 avenue Emile Venhenat
16300 Barbezieux St Hilaire(FR);
- (54) Emballage souple refermable
(45) 24.03.10
-
- (11) 1 683 736
(51) B 31 B 19/90 B 65 D 33/25
B 65 D 75/20 B 65 D 75/58
B 65 B 61/18
(21) + (22) 06001067.5 19.01.06
(73) FOCKE & CO. (GMBH & CO. KG)
Siemensstrasse 10
27283 Verden(DE);
- (54) Procédé et dispositif pour la fabrication des sachets d'emballage-TRADUCTION-Verfahren und Vorrichtung zum Herstellen von Beutelpackungen
(30) 20.01.05 DE 102005002848
(45) 10.03.10
-
- (11) 1 694 571
(51) B 31 B 1/62 B 65 B 7/02
B 65 D 30/08 B 65 D 30/14
B 65 D 33/18
(21) + (22) 04802029.1 09.12.04
(73) AMCOR LTD
679 Victoria Street
Abbotsford Victoria 3067(AU);
- (54) SAC D'EMBALLAGE POUR PRODUITS EN VRAC A PAROIS MULTIPLES ET APPAREIL DE FABRICATION DUDIT SAC
(30) 09.12.03 AU 2003906845
(45) 17.03.10
-
- (11) 1 901 971
(51) B 31 B 19/36 B 31 B 7/00
B 31 B 23/00 B 65 D 77/06
(21) + (22) 06747586.3 02.06.06
(73) SMQ GROUP B.V.
Molendijk 17A
3632 EM Loenen Aan De Vecht(NL);
- (54) Werkwijze voor het vervaardigen van een vouwbare zak, en een vouwbare zak
(30) 02.06.05 NL 1029173
(45) 17.03.10
-
- (11) 1 976 682
(51) B 31 B 1/16 B 31 B 1/25
B 26 F 1/38 B 26 D 5/20
(21) + (22) 07702588.0 05.01.07
(73) HULVERSCHEIDT, ANNA MADELEINE
Rather Strasse 4
42855 Remscheid(DE);
- (54) PROCÉDÉ DE PRODUCTION DE PIÈCES DÉCOUPÉES EN CARTON OU EN MATIÈRE DE TYPE CARTON ET DISPOSITIF PERMETTANT LA MISE EN OEUVRE DUDIT PROCÉDÉ-TRADUCTION-VERFAHREN ZUR HERSTELLUNG VON ZUSCHNITTEN AUS PAPPE ODER PAPPÄHNLICHEN MATERIALIEN UND VORRICHTUNG ZUR DURCHFÜHRUNG DES VERFAHRENS
(30) 12.01.06 DE 102006001803
(45) 17.03.10
-
- (11) 2 094 479
(51) B 31 B 5/80 B 65 B 43/26
B 65 H 3/08
(21) + (22) 07858479.4 19.10.07
(73) SIDEL PARTICIPATIONS
Avenue de la Patrouille de France
76930 Octeville Sur Mer(FR);
- (54) MACHINE DE FAÇONNAGE D'EBAUCHES DE CAISSES EN CARTON
(30) 20.10.06 FR 0609200
(45) 10.03.10
-
- (11) 2 000 250
(51) B 31 D 1/02 D 06 Q 1/00

B 23 K 26/40
(21) + (22) 08290507.6 02.06.08
(73) SOC. D'ENDUCTION ET DE FLOCKAGE
110 Boulevard Denis Papin
53000 Laval(FR);
(54) Procédé de découpe au laser d'un motif pour
décoration d'articles textiles
(30) 05.06.07 FR 0704023
(45) 17.03.10

(11) 1 584 458
(51) B 31 F 1/07
(21) + (22) 05290711.0 31.03.05
(73) GEORGIA-PACIFIC FRANCE
11 route Industrielle
68320 Kunheim(FR);
(54) Procédé de fabrication d'un produit cellulosique
fibreuse multiplis
(30) 09.04.04 FR 0403750
(45) 17.03.10

(11) 1 897 682
(51) B 31 F 1/07
(21) + (22) 07425546.4 31.08.07
(73) DELICARTA S.P.A.
Via di Lucia 9
55016 Porcari (Lucca)(IT);
(54) Procédé et dispositif pour la production d'un
matériau de toile coloré et gaufré
(30) 06.09.06 IT FI20060218
(45) 31.03.10

(11) 1 028 850
(51) B 32 B 3/26 B 32 B 7/06
B 32 B 11/04 C 09 J 5/08
E 04 B 7/00 E 04 B 1/66
B 29 C 63/00 B 32 B 7/14
E 04 D 5/12
(21) + (22) 98951648.9 29.10.98
(73) HEIFETZ, RAPHAEL
Dome House Feinberg Street
Hadera 38247(IL);
(54) Dichtungsbahnanordnung für bauoberflächen und
methoden zu deren herstellung und anwendung
(30) 03.11.97 IL 12209597 18.02.98 IL 12335698
09.08.98 IL 12570798
(45) 24.03.10

(11) 1 361 171
(51) B 32 B 7/12 C 08 J 7/04
B 65 D 65/40
(21) + (22) 03009156.5 22.04.03
(73) HUHTAMAKI RONSBERG ZWEIGNIEDERLASSUNG DER HUHTAMAKI
DEUTSCHLAND G.M.B.H. & CO. KG.
Heinrich-Nicolaus-Strasse 6
87671 Ronsberg(DE);
(54) Film plastique-TRADUCTION-Kunststoff-Folie
(30) 11.05.02 DE 10121141
(45) 17.03.10

(11) 1 391 295
(51) B 32 B 27/32 B 32 B 27/16
B 65 B 55/08
(21) + (22) 03018918.7 20.08.03
(73) CURWOOD, INC.
2200 Badger Avenue
Oshkosh Wisconsin 54904(US);
(54) Feuille d'emballage, emballage et procédé
d'emballage aseptique
(30) 20.08.02 US 224705 27.08.02 US 229441
(45) 17.03.10

(11) 1 442 152
(51) B 32 B 43/00 B 29 C 41/20
C 23 C 6/00
(21) + (22) 02799392.2 23.08.02
(73) SMART TOOL HOLDING APS
Hobrovej 963
9530 Støvring(DK);
(54) Werkwijze en rangschikking voor het repareren van
schade op oppervlakken het een relief ontwerp
structuur, in het bijzonder op oppervlakken waarbij
het relief design is herhaald
(30) 24.08.01 DK 200101264
(45) 10.03.10

(11) 1 464 632
(51) B 32 B 17/10 B 60 S 1/08
C 03 C 27/12
(21) + (22) 03701055.0 10.01.03
(73) NIPPON SHEET GLASS COMPANY, LTD
5-27 Mita 3-chome Minato-ku
Tokyo 108-6321(JP);
(54) VERRE DE SECURITE DESTINE A DES VEHICULES ET PROCEDE
POUR SA FABRICATION
(30) 11.01.02 JP 2002005379 11.01.02 JP 2002005380
63

(45) 17.03.10

(11) 1 535 730
(51) B 32 B 15/01
(21) + (22) 04023558.2 04.10.04
(73) WIELAND-WERKE A.G.
89070 Ulm(DE);
(54) Reeks van lagen voor de vervaardiging van een
samengesteld materiaal voor elektromechanische
bouwstenen-TRADUCTION-Schichtenfolge zur Herstellung
eines Verbundmaterials für elektromechanische
Bauelemente
(30) 28.11.03 DE 10355724
(45) 17.03.10

(11) 1 640 156
(51) B 32 B 27/34 B 42 D 15/10
(21) + (22) 05020299.3 16.09.05
(73) WIPAK WALSRÖDE G.M.B.H. & CO. KG
Bahnhofstrasse 13
29699 Bornlitz(DE);
(54) Multicouche en
polycarbonate-TRADUCTION-Polycarbonat-Mehrschichtfolie
(30) 23.09.04 DE 102004046522
(45) 03.03.10

(11) 1 658 973
(51) B 32 B 27/36 B 32 B 27/32
(21) + (22) 05256803.7 03.11.05
(73) CURWOOD, INC.
2200 Badger Avenue
Oshkosh Wisconsin 54904(US);
(54) Feuille d'emballage respirante ayant une
thermoformabilité améliorée.
(30) 17.11.04 US 991038
(45) 24.03.10

(11) 1 685 191
(51) B 32 B 27/32 C 09 J 7/02
C 08 L 23/10 C 08 J 5/18
(21) + (22) 04790327.3 13.10.04
(73) TREFAN GERMANY G.M.B.H. & CO.KG
Bergstrasse
66539 Neunkirchen(DE);
(54) PELLICULE MOULEE TRANSPARENTE OU COLOREE UTILISEE
DANS LA FABRICATION D'ETIQUETTES PAR MOULAGE
(30) 16.10.03 IT MI20032009
(45) 03.03.10

(11) 1 708 870
(51) B 32 B 38/00 B 30 B 15/06
(21) + (22) 04802961.5 18.12.04
(73) MASCHINENFABRIK LAUFFER G.M.B.H. & CO. KG
Industriestrasse 101
72160 Horb(DE);
(54) PRESSE POUR LA FABRICATION DE
STRATIFIEES-TRADUCTION-PRESSE ZUM HERSTELLEN VON
LAMINATEN
(30) 15.01.04 DE 102004002075
(45) 24.03.10

(11) 1 721 057
(51) B 32 B 17/06 E 06 B 3/67
E 04 C 2/54 E 04 B 1/80
(21) + (22) 05700837.7 12.01.05
(73) INTERPANE ENTWICKLUNGS-UND BERATUNGSGESELLSCHAFT
MBH
Sohnreystrasse 21
37697 Lauenförde(DE);
(54) VITRAGE ISOLANT TRES
CALORIFUGE-TRADUCTION-HOCHWÄRMEDÄMMENDE
ISOLIERVERGLASUNG
(30) 21.02.04 DE 102004008635
(45) 17.03.10

(11) 1 736 306
(51) B 32 B 3/04 B 32 B 3/18
B 32 B 5/26
(21) + (22) 05013588.8 23.06.05
(73) NORDENIA DEUTSCHLAND GRONAU G.M.B.H.
Jöbkesweg 11
D-48599 Gronau(DE);
(54) Bande de tissu composite avec régions élastiques et
non-élastiques-TRADUCTION-Verbundstoffbahn mit
elastischen und unelastischen Bereichen
(45) 31.03.10

(11) 1 808 468
(51) B 32 B 15/088 B 32 B 15/092
B 32 B 7/12 C 09 J 5/06
(21) + (22) 06127322.3 28.12.06
(73) DEGUSSA A.G.
Bennigsenplatz 1
40474 Düsseldorf(DE);

(54) COMPOSANTS HYBRIDES CONTENANT DES MATIÈRES ADHÉSIVES
À FONDRE RÉACTIVES-TRADUCTION-REACTIVE
SCHMELZKLEBSTOFFE ENTHALTENDE HYBRIDBAUTEILE
(30) 17.01.06 DE 102006002125
(45) 31.03.10

(11) 1 831 015
(51) B 32 B 27/00 A 41 D 27/06
A 41 D 31/02

(21) + (22) 05824591.1 06.12.05

(73) LAINIERE DE PICARDIE BC
Buire Courcelles BP 20089
80202 Péronne Cédex(FR);

(54) COMPLEXE TEXTILE COMPRENANT UN SUBSTRAT D'
ASSOCIATION ENDUIT SUR SES DEUX FACES
(30) 09.12.04 FR 0413141
(45) 10.03.10

(11) 1 868 808
(51) B 32 B 27/08 B 29 C 70/04
B 32 B 27/32

(21) + (22) 06732986.2 06.04.06

(73) NOVAMEER B.V.
Kennedylaan 10
5466 AA Veghel(NL);

(54) PROCEDE POUR REALISER UN LAMINE DE BANDES DE MATIERE
POLYMERE, LAMINE CORRESPONDANT ET SES UTILISATIONS
(30) 08.04.05 NL 1028720
(45) 24.03.10

(11) 1 880 869
(51) B 32 B 15/08 B 32 B 17/10
B 32 B 27/36 B 60 R 13/00
B 60 R 13/02 B 60 R 13/04
B 44 C 1/14

(21) + (22) 07018211.8 13.01.04

(73) KUNSTSTOFF-TECHNIK SCHERER & TRIER G.M.B.H. & CO. KG
Siemensstrasse 8
96247 Michelau(DE);

(54) Procédé de fabrication d'un ruban de décoration
multicouches en relief comprenant une couche
d'aluminium-TRADUCTION-Herstellungsvorfahren für ein
mehrlagiges Dekorband mit einer Reliefstruktur und
einer Aluminiumschicht
(30) 13.01.03 DE 10300919 13.01.03 DE 20300435 U
(45) 03.03.10

(11) 2 047 165
(51) B 32 B 27/28 B 32 B 7/02
B 32 B 1/08 B 32 B 27/12
B 32 B 7/04 F 16 L 11/115
B 29 C 49/24 F 02 B 33/44

(21) + (22) 07846595.2 15.11.07

(73) ELRINGKLINGER A.G.
Max-Eyth-Strasse 2
72581 Dettingen (DE);
VERITAS A.G.
Stettiner Strasse 1-9
63571 Gelnhausen(DE)

(54) PIÈCE MOULÉE TUBULAIRE-TRADUCTION-ROHRFÖRMIGES
FORMTEIL
(30) 17.11.06 DE 102006054268
(45) 24.03.10

(11) 2 051 849
(51) B 32 B 5/18
(21) + (22) 07788105.0 01.08.07
(73) BASF SE

67056 Ludwigshafen(DE);
(54) GARNITURE À PROTECTION IGNIFUGE RENFORCÉE POUR LES
SIÈGES DANS LES MOYENS DE TRANSPORT ET LE SECTEUR DE
L'AMEUBLEMENT-TRADUCTION-SELBSTKLEBEMASSE AUS HYDRIERTEN
BLOCKCOPOLYMEREN UND DARAUSS HERGESTELLTE SCHUTZFOLIE
FÜR GLATTE UND RAUE OBERFLÄCHEN
(30) 11.08.06 EP 06118787
(45) 31.03.10

(11) 2 052 047
(51) B 32 B 7/12 C 09 J 153/02
(21) + (22) 07802488.2 03.08.07
(73) TESA SE

Quickbornstraße 24
20253 Hamburg(DE);
(54) MATIÈRE AUTOCOLLANTE EN COPOLYMÈRES À BLOCS
HYDROGÈNES ET FILM DE PROTECTION POUR SURFACES
LISSES ET RUGUEUSES RÉALISÉ AVEC CETTE
DERNIÈRE-TRADUCTION-SELBSTKLEBEMASSE AUS HYDRIERTEN
BLOCKCOPOLYMEREN UND DARAUSS HERGESTELLTE SCHUTZFOLIE
FÜR GLATTE UND RAUE OBERFLÄCHEN
(30) 10.08.06 DE 102006037627
(45) 31.03.10

(11) 2 079 579
(51) B 32 B 3/14
(21) + (22) 07818580.8 29.09.07
(73) NOVAMEER B.V.

64

Kennedylaan 10
5466 AA Veghel(NL);

(54) PROCÉDÉ DE FABRICATION DE PANNEAUX SOUPLES
COMPRENANT DES LAMINÉS DE BANDES POLYMÈRES À
ARRANGEMENT UNIDIRECTIONNEL
(30) 05.10.06 EP 06020902
(45) 31.03.10

(11) 2 081 761
(51) B 32 B 1/08 F 16 L 58/10
(21) + (22) 07834672.3 07.11.07

(73) FRANS NOOREN AFDICHTINGSSYSTEMEN B.V.
Gasselsterstraat 20
9503 JB Stadskanaal(NL);

(54) Werkwijze voor het verschaffen van een langwerpig
buisvormig voortbrengsel met een corrosiewerend
bekledingssysteem met zelfherstellende eigenschappen
(30) 08.11.06 EP 06123683 08.11.06 US 864910 P
(45) 10.03.10

(11) 2 086 753
(51) B 32 B 5/26 D 03 D 15/00
D 06 C 7/00

(21) + (22) 07818579.0 29.09.07

(73) NOVAMEER B.V.
Kennedylaan 10
5466 AA Veghel(NL);

(54) PROCÉDÉ DE PRODUCTION DE TISSUS COMPRENANT DES
RUBANS POLYMÈRES UNIDIRECTIONNELLEMENT DISPOSÉS
(30) 05.10.06 EP 06020901
(45) 31.03.10

(11) 1 260 360
(51) B 41 C 1/12 B 41 C 1/10
B 41 M 1/20

(21) + (22) 02010121.8 10.05.02

(73) HEIDELBERGER DRUCKMASCHINEN A.G.
Kurfürsten-Anlage 52-60
69115 Heidelberg(DE);

(54) Werkwijze voor het aanbrengen van drukinkt op een
bedrukbaar materiaal-TRADUCTION-Verfahren zum
Aufbringen von Druckfarben auf einen Bedruckstoff
(30) 23.05.01 DE 10125545
(45) 17.03.10

(11) 1 591 243
(51) B 41 C 1/10 B 41 F 27/12
H 04 N 1/08

(21) + (22) 05102049.3 16.03.05

(73) HEIDELBERGER DRUCKMASCHINEN A.G.
Kurfürsten-Anlage 52-60
69115 Heidelberg(DE);

(54) Dispositif pour serrer et retenir une plaque
d'impression sur un tambour
d'exposition-TRADUCTION-Vorrichtung zum Klemmen und
Halten einer Druckplatte auf einer Belichtungstrommel
(30) 28.04.04 DE 102004020694
(45) 03.03.10

(11) 1 285 755
(51) B 41 F 23/08
(21) + (22) 02017512.1 06.08.02

(73) MANROLAND A.G.
Mühlheimer Straße 341
63075 Offenbach/Main(DE);

(54) Machine pour vernir des feuilles
imprimées-TRADUCTION-Beschichtungsmaschine zum
Veredeln von Druckbogen
(30) 17.08.01 DE 20113639 U
(45) 31.03.10

(11) 1 313 617
(51) B 41 F 23/08
(21) + (22) 01962949.2 16.08.01

(73) MANROLAND A.G.
Mühlheimer Straße 341
63075 Offenbach/Main(DE);

(54) PROCEDE ET DISPOSITIF POUR LE COUCHAGE DE PRODUITS
IMPRIMÉS-TRADUCTION-VERFAHREN UND VORRICHTUNG ZUM
BESCHICHTEN VON DRUCKPRODUKTEN
(30) 25.08.00 DE 10041934
(45) 24.03.10

(11) 1 392 511
(51) B 41 F 17/00 B 41 F 15/20
(21) + (22) 02738275.3 21.05.02

(73) GAMING PARTNERS INTERNATIONAL
Z.I. Beaune-Savigny Lieudit La Champagne
21420 Savigny-les-Beaune(FR);

(54) DISPOSITIFS DE POSE POUR JETON ET INSTALLATIONS DE
TAMPOGRAPHIE INCORPORANT DE TELS DISPOSITIFS
(30) 06.06.01 FR 0107347
(45) 10.03.10

(11) 1 412 188

(51) B 41 F 13/26 B 41 F 13/00
(21) + (22) 02762234.9 31.07.02
(73) KOENIG & BAUER A.G.
Friedrich-Koenig-Strasse 4
97080 Würzburg(DE);
(54) LOGEMENT DE ROULEAUX DE MACHINE A
IMPRIMER-TRADUCTION-LAGERUNG VON ZYLINDERN EINER
DRUCKMASCHINE
(30) 03.08.01 DE 10138221
(45) 10.03.10

(11) 1 459 895
(51) B 41 F 33/14 G 06 F 3/033
(21) + (22) 04102929.9 16.09.98
(73) HEIDELBERGER DRUCKMASCHINEN A.G.
Kurfürsten-Anlage 52-60
69115 Heidelberg(DE);
(54) Dispositif de mise en marche d'une
machine-TRADUCTION-Vorrichtung zum Einschalten einer
Maschine
(30) 21.10.97 DE 19746323
(45) 03.03.10

(11) 1 539 495
(51) B 41 F 31/30 B 41 F 31/36
(21) + (22) 03798064.6 05.09.03
(73) KOENIG & BAUER A.G.
Friedrich-Koenig-Strasse 4
97080 Würzburg(DE);
(54) DISPOSITIFS ET PROCÉDES DE REGLAGE DE LA PRESSION
D'APPUI D'UN CYLINDRE MONTE DE MANIERE
REGLABLE-TRADUCTION-VORRICHTUNGEN UND VERFAHREN ZUM
EINSTELLEN DES ANPRESSDRUCKS EINER VERSTELLBAR
GELAGERTEN WALZE
(30) 21.09.02 DE 10244046
(45) 17.03.10

(11) 1 591 243
(51) B 41 F 27/12 H 04 N 1/08
B 41 C 1/10
(21) + (22) 05102049.3 16.03.05
(73) HEIDELBERGER DRUCKMASCHINEN A.G.
Kurfürsten-Anlage 52-60
69115 Heidelberg(DE);
(54) Dispositif pour serrer et retenir une plaque
d'impression sur un tambour
d'exposition-TRADUCTION-Vorrichtung zum Klemmen und
Halten einer Druckplatte auf einer Belichtungstrommel
(30) 28.04.04 DE 102004020694
(45) 03.03.10

(11) 1 648 702
(51) B 41 F 15/08 B 41 F 15/18
B 41 M 3/14 B 42 D 15/00
B 65 H 29/00
(21) + (22) 04743820.5 29.06.04
(73) KBA-GIORI S.A.
Avenue du Grey 55 Case Postale 347
1000 Lausanne 22(CH);
(54) MACHINE D'IMPRESSION
(30) 30.06.03 EP 03014827
(45) 24.03.10

(11) 1 723 398
(51) B 41 F 33/00 G 01 J 3/50
G 06 K 7/10
(21) + (22) 05737002.5 04.03.05
(73) MEFFRE, WILFRID
27 Rue Pierre Brossolette
91430 Igny(FR);
(54) APPAREIL ET PROCÉDE ASSOCIÉ PERMETTANT LE CONTRÔLE
DE LA QUALITÉ CALORIMÉTRIQUE DE TOUT DOCUMENT IMPRIME
(30) 06.03.04 FR 0402380
(45) 03.03.10

(11) 1 742 793
(51) B 41 F 7/02 B 41 F 13/58
B 41 F 13/48
(21) + (22) 05740335.4 29.04.05
(73) KOENIG & BAUER A.G.
Friedrich-Koenig-Strasse 4
97080 Würzburg(DE);
(54) GROUPE D'IMPRESSION OFFSET D'UNE IMPRIMEUSE DESTINÉE
A L'IMPRESSION DE
JOURNAUX-TRADUCTION-OFFSETDRUCKWERKE EINER
DRUCKMASCHINE FÜR DEN ZEITUNGSDRUCK
(30) 04.05.04 DE 102004022231 23.06.04 DE 102004030062
14.07.04 DE 102004033912 30.11.04 US 631421 P
(45) 10.03.10

(11) 1 826 002
(51) B 41 F 13/02 B 41 F 23/04
B 65 H 23/192 B 65 H 23/00
(21) + (22) 06125386.0 05.12.06
(73) KOENIG & BAUER A.G.
Friedrich-Koenig-Strasse 4

97080 Würzburg(DE);
(54) Machine à imprimer avec une régulation de la
tension d'une bande de
matériaux-TRADUCTION-Druckmaschine mit
Bahnspannungsregelung
(30) 25.02.06 DE 102006008835
(45) 10.03.10

(11) 1 938 986
(51) B 41 F 27/12 B 41 F 30/04
(21) + (22) 08150722.0 19.02.04
(73) KOENIG & BAUER A.G.
Friedrich-Koenig-Strasse 4
97080 Würzburg(DE);
(54) Procédé pour stocker et pour décharger un revêtement
d'un cylindre d'une presse-TRADUCTION-Verfahren zum
Speichern und Abführen eines
Druckmaschinenzylinderaufzugs
(30) 28.03.03 DE 10314343
(45) 10.03.10

(11) 1 957 274
(51) B 41 F 17/00 B 41 K 3/14
G 02 C 7/02
(21) + (22) 06841872.2 06.12.06
(73) ESSILOR INTERNATIONAL (COMPAGNIE GENERALE
D'OPTIQUE)
147 rue de Paris
94220 Charenton le Pont(FR);
(54) PROCÉDE DE TRANSFERT D'UN MOTIF MICRONIQUE SUR UN
ARTICLE OPTIQUE ET ARTICLE OPTIQUE AINSI OBTENU
(30) 08.12.05 FR 0512492
(45) 24.03.10

(11) 2 006 101
(51) B 41 F 17/00 B 41 F 19/00
B 41 F 33/00
(21) + (22) 08010932.5 17.06.08
(73) MANROLAND A.G.
Postfach 101264
63012 Offenbach(DE);
(54) Procédé de fonctionnement d'un dispositif de
traitement intégré dans une presse
rotative-TRADUCTION-Verfahren zum Betreiben einer in
eine Rollendruckmaschine integrierten
Bearbeitungseinrichtung
(30) 18.06.07 DE 102007028452
(45) 10.03.10

(11) 2 042 314
(51) B 41 F 13/08
(21) + (22) 07117345.4 27.09.07
(73) WIFAG MASCHINENFABRIK AG
Wylerringstrasse 39
3001 Bern(CH);
(54) Cylindre de presse pour des bandes de papier à
largeur variable-TRADUCTION-Zylinder für ein
Druckwerk für variable Papierbahnbreiten
(45) 03.03.10

(11) 2 061 714
(51) B 41 F 13/60 B 65 H 45/16
(21) + (22) 07802699.4 20.08.07
(73) KOENIG & BAUER A.G.
Friedrich-Koenig-Strasse 4
97080 Würzburg(DE);
(54) PLIEUSE AVEC UN CYLINDRE À LAMES DE PLIAGE ET UN
CYLINDRE À VOILETS PLIEURS-TRADUCTION-FALZAPPARAT MIT
EINEM FALZMESSERZYLINDER UND EINEM
FALZKLAPPENZYLINDER
(30) 11.09.06 DE 102006042592
(45) 17.03.10

(11) 2 079 587
(51) B 41 F 13/00 B 41 F 27/00
(21) + (22) 07820961.6 05.10.07
(73) WINDMOLLER & HOLSCHER K.G.
Münsterstrasse 50
49525 Lengerich(DE);
(54) ENTRAÎNEMENT D'UN DISPOSITIF RÉCEPTEUR DE MANCHON
DANS UN CHARGEUR-TRADUCTION-ANTRIEB EINER
HÜLSENAUFNAHMEINRICHTUNG IN EINEM MAGAZIN
(30) 10.10.06 DE 102006048140
(45) 24.03.10

(11) 2 103 430
(51) B 41 F 27/12 B 41 F 7/10
(21) + (22) 09158226.2 24.01.07
(73) KOENIG & BAUER A.G.
Friedrich-Koenig-Strasse 4
97080 Würzburg(DE);
(54) Unité d'impression avec plusieurs groupes
d'impression ainsi que tour
d'impression-TRADUCTION-Druckeinheit mit mehreren
Druckwerken sowie Druckturm
(30) 31.01.06 DE 102006004330

(45) 10.03.10

(11) 1 453 682
(51) B 41 J 2/165 B 05 B 15/02
(21) + (22) 02803845.3 28.11.02
(73) GEMALTO SA

6 rue de la Verrerie
92190 Meudon(FR);
(54) NETTOYAGE DE TETES DE JET DE MATIERE
(30) 30.11.01 FR 0115519
(45) 31.03.10

(11) 1 559 562
(51) B 41 J 3/36 B 41 J 3/407
(21) + (22) 03770059.8 30.10.03
(73) BROTHER KOGYO K.K.

15-1 Naeshiro-cho Mizuho-ku
Nagoya-shi Aichi-ken 467-8561(JP);
(54) DISPOSITIF ET PROGRAMME DE COMMANDE D'IMPRESSION DE
BANDE
(30) 31.10.02 JP 2002319066
(45) 17.03.10

(11) 1 733 897
(51) B 41 J 35/28
(21) + (22) 06290960.1 13.06.06
(73) SAGEM COMMUNICATIONS SAS

250 route de l'Empereur
92848 Rueil Malmaison Cedex(FR);
(54) Consommable avec bobineaux solidarisables entre eux
pour dispositif d'impression
(30) 15.06.05 FR 0506048
(45) 31.03.10

(11) 1 857 283
(51) B 41 J 2/165 G 07 B 17/00
(21) + (22) 07007959.5 19.04.07
(73) FRANCO TYP-POSTALIA G.M.B.H.

Triftweg 21-26
16547 Birkenwerder(DE);
(54) Procédé de pulvérisation libre des buses d'une tête
d'impression-TRADUCTION-Verfahren zum Freispritzen
der Düsen eines Tintendruckkopfes
(30) 19.05.06 DE 102006023542
(45) 24.03.10

(11) 1 867 484
(51) B 41 J 2/175
(21) + (22) 07019630.8 18.05.99
(73) SEIKO EPSON CORP.

4-1 Nishishinjuku 2-chome
Shinjuku-ku Tokyo 163-0811(JP);
(54) Appareil d'impression à jet d'encre et cartouche
d'encre correspondante
(30) 18.05.98 JP 15188398
26.06.98 JP 18051998 21.09.98 JP 26610998
23.10.98 JP 30178298
(45) 24.03.10

(11) 1 938 994
(51) B 41 J 2/175
(21) + (22) 06127283.7 28.12.06
(73) AGFA GRAPHICS N.V.

Septestraat 27
2640 Mortsel(BE);
(54) Inktontgassing voor inktcirculatietoevoersystemen in
inkjetprinters
(45) 17.03.10

(11) 2 039 521
(51) B 41 J 2/175
(21) + (22) 08003713.8 28.02.08
(73) BROTHER KOGYO K.K.

15-1 Naeshiro-cho Mizuho-ku
Nagoya-shi Aichi-ken 467-8561(JP);
(54) Cartouche d'encre
(45) 17.03.10

(11) 2 045 079
(51) B 41 J 2/175
(21) + (22) 08003699.9 28.02.08
(73) BROTHER KOGYO K.K.

15-1 Naeshiro-cho Mizuho-ku
Nagoya-shi Aichi-ken 467-8561(JP);
(54) Cartouche d'encre, ensemble de cartouches d'encres,
et système pour déterminer la cartouche d'encre
(45) 03.03.10

(11) 2 106 351
(51) B 41 J 3/28
(21) + (22) 07856266.7 27.11.07
(73) SAFE ID SOLUTIONS A.G.

Ottobrunner Strasse 43
82008 Unterhaching(DE);

(54) PROCÉDÉ ET DISPOSITIF POUR IMPRIMER UN OBJET DU
GENRE CAHIER DANS UN POSTE
D'IMPRESSION-TRADUCTION-VERFAHREN UND VORRICHTUNG
ZUM BESCHRIFTEN EINES HEFTARTIGEN GEGENSTANDES IN
EINER BESCHRIFTUNGSSTATION
(30) 27.11.06 DE 102006055896
(45) 10.03.10

(11) 1 957 274
(51) B 41 K 3/14 G 02 C 7/02
B 41 F 17/00
(21) + (22) 06841872.2 06.12.06
(73) ESSILOR INTERNATIONAL (COMPAGNIE GENERALE
D'OPTIQUE)

147 rue de Paris
94220 Charenton le Pont(FR);
(54) PROCEDE DE TRANSFERT D'UN MOTIF MICRONIQUE SUR UN
ARTICLE OPTIQUE ET ARTICLE OPTIQUE AINSI OBTENU
(30) 08.12.05 FR 0512492
(45) 24.03.10

(11) 2 032 369
(51) B 41 K 1/00 B 41 K 1/02
(21) + (22) 07718512.2 21.06.07
(73) TRODAT GMBH

Linzer Strasse 156
4600 Wels(AT);
(54) TAMPON-TRADUCTION-STEMPEL
(30) 26.06.06 AT 10712006
(45) 03.03.10

(11) 1 260 360
(51) B 41 M 1/20 B 41 C 1/12
B 41 C 1/10
(21) + (22) 02010121.8 10.05.02
(73) HEIDELBERGER DRUCKMASCHINEN A.G.

Kurfürsten-Anlage 52-60
69115 Heidelberg(DE);
(54) Werkwijze voor het aanbrenge van drukinkten op een
bedrukbaar materiaal-TRADUCTION-Verfahren zum
Aufbringen von Druckfarben auf einen Bedruckstoff
(30) 23.05.01 DE 10125545
(45) 17.03.10

(11) 1 513 690
(51) B 41 M 5/00
(21) + (22) 03728379.3 10.04.03
(73) 3M INNOVATIVE PROPERTIES CY

3M Center P.O.Box 33427
St. Paul MN 55133-3427(US);
(54) ARTICLE EN MOUSSE RECEPTIF A L'ENCRE
(30) 18.06.02 US 175020
(45) 10.03.10

(11) 1 648 702
(51) B 41 M 3/14 B 42 D 15/00
B 65 H 29/00 B 41 F 15/08
B 41 F 15/18
(21) + (22) 04743820.5 29.06.04
(73) KBA-GIORI S.A.

Avenue du Grey 55 Case Postale 347
1000 Lausanne 22(CH);
(54) MACHINE D'IMPRESSION
(30) 30.06.03 EP 03014827
(45) 24.03.10

(11) 1 786 631
(51) B 41 M 3/14
(21) + (22) 05785117.2 19.08.05
(73) KBA-GIORI S.A.

Avenue du Grey 55 Case Postale 347
1000 Lausanne 22(CH);
(54) PROCEDE D'IMPRESSION DE DOCUMENTS DE SECURITE, AINSI
QU'UN DOCUMENT DE SECURITE
(30) 24.08.04 EP 04020017
(45) 31.03.10

(11) 1 896 264
(51) B 41 M 3/12 B 44 C 1/17
C 04 B 41/89
(21) + (22) 06753985.8 30.05.06
(73) LEIPOLD, HERBERT

Hermann-Löns-Strasse 10
90513 Zirndorf(DE);
(54) PROCEDE DE PRODUCTION DE COUCHES CERAMIQUES EN
PROCEDE D'IMPRESSION OFFSET-TRADUCTION-VERFAHREN ZUR
HERSTELLUNG KERAMISCHER SCHICHTEN IM
OFFSETDRUCKVERFAHREN
(30) 06.06.05 DE 102005025920
(45) 31.03.10

(11) 1 636 045
(51) B 42 D 15/00
(21) + (22) 04767420.5 23.06.04
(73) BANQUE DE FRANCE

1 rue de la Vrillière
75001 Paris (FR);
LEONHARD KURZ STIFTUNG & CO. K.G.
Schwabacher Strasse 482
90763 Fürth(DE)
(54) BANDE DE SECURISATION DE DOCUMENT. ET DOCUMENT
SECURISE
(30) 23.06.03 FR 0307568
(45) 31.03.10

(11) 1 640 156
(51) B 42 D 15/10 B 32 B 27/34
(21) + (22) 05020299.3 16.09.05
(73) WIPAK WALSRÖDE G.M.B.H. & CO. KG
Bahnhofstrasse 13
29699 Bornlitz(DE);
(54) Multicouche en
polycarbonate-TRADUCTION-Polycarbonat-Mehrschichtfolie
(30) 23.09.04 DE 102004046522
(45) 03.03.10

(11) 1 648 702
(51) B 42 D 15/00 B 65 H 29/00
B 41 F 15/08 B 41 F 15/18
B 41 M 3/14
(21) + (22) 04743820.5 29.06.04
(73) KBA-GIORI S.A.
Avenue du Grey 55 Case Postale 347
1000 Lausanne 22(CH);
(54) MACHINE D'IMPRESSION
(30) 30.06.03 EP 03014827
(45) 24.03.10

(11) 1 819 525
(51) B 42 D 15/00
(21) + (22) 05807996.3 10.11.05
(73) SICPA HOLDING S.A.
Avenue de Florissant 41
1008 Prilly();
(54) Sicherheitselement mit einem von blickwinkel
abhängigen erscheinungsbild
(30) 09.12.04 EP 04029170
(45) 17.03.10

(11) 1 983 473
(51) B 42 D 15/10 G 07 F 7/08
G 06 K 19/14
(21) + (22) 08011514.0 08.11.04
(73) GIESECKE & DEVRIENT G.M.B.H.
Prinzregentenstrasse 159
81677 München(DE);
(54) Support de données doté de
caractérisations-TRADUCTION-Datenträger mit
Kennzeichnungen
(30) 12.11.03 DE 10353092
(45) 17.03.10

(11) 2 032 347
(51) B 42 D 15/00 B 42 D 15/10
B 29 D 11/00
(21) + (22) 07764806.1 23.06.07
(73) OVD KINEGRAM A.G.
Zählerweg 12
6301 Zug(CH);
(54) CORPS MULTICOUCHE COMPORTANT DES
MICRO-LENTILLES-TRADUCTION-MEHRSCICHTKÖRPER MIT
MIKROLINSEN
(30) 26.06.06 DE 102006029536
(45) 24.03.10

(11) 2 054 241
(51) B 42 D 15/10 B 42 D 15/00
(21) + (22) 07789183.6 10.08.07
(73) DE LA RUE INTERNATIONAL LTD
De La Rue House Jays Close Viabes
Basingstoke Hampshire RG22 4BS(GB);
(54) DISPOSITIF DE SÉCURITÉ À CRISTAL PHOTONIQUE
(30) 10.08.06 GB 0615921
(45) 03.03.10

(11) 2 106 352
(51) B 42 F 9/00
(21) + (22) 07819226.7 23.10.07
(73) DURABLE HUNKE & JOCHHEIM G.M.B.H. & CO. KG.
Westfalenstrasse 77-79
56636 Iserlohn(DE);
(54) CLASSEUR À PINCE-TRADUCTION-KLEMMAPPE MIT
HALBKREISFÖRMIGEM GRIFFF
(30) 27.11.06 DE 102006056534
(45) 24.03.10

(11) 1 272 577
(51) B 43 K 19/00 C 09 D 13/00
(21) + (22) 01933828.4 12.04.01
67

(73) SICPA HOLDING S.A.
Avenue de Florissant 41
1008 Prilly();
(54) Feste markierungszusammensetzung als schreibgerät,
optisch variable markierungsschicht und verwendung
von mehreren optisch variablen pigmenten
(30) 14.04.00 EP 00810324
(45) 24.03.10

(11) 1 442 899
(51) B 43 K 8/02 B 43 K 23/08
(21) + (22) 03002056.4 29.01.03
(73) SCHWAN-STABILO SCHWANHAUSSER G.M.B.H. & CO. KG
Schwanweg 1
90562 Heroldsberg(DE);
(54) Capuchon avec fonction de
recharge-TRADUCTION-Verschlusskappe mit
Nachfüllfunktion
(45) 24.03.10

(11) 1 971 494
(51) B 43 K 5/02 B 43 K 7/02
B 43 K 7/08 B 43 K 7/10
B 43 K 8/03 B 43 K 8/06
(21) + (22) 07717800.2 12.01.07
(73) SOC. BIC
14 rue Jeanne d'Asnières
92110 Clichy(FR);
(54) INSTRUMENT D'ECRITURE INCORPORANT UN MATERIAU
GRANULAIRE DANS LE RESERVOIR D'ENCRE
(30) 13.01.06 FR 0600335
(45) 31.03.10

(11) 1 971 495
(51) B 43 K 7/08 B 43 K 7/10
B 43 K 8/04 B 43 K 8/06
(21) + (22) 07717908.3 12.01.07
(73) SOC. BIC
14 rue Jeanne d'Asnières
92110 Clichy(FR);
(54) INSTRUMENT D'ECRITURE COMPRENANT UN DISPOSITIF DE
MISE A L'AIR LIBRE DU RESERVOIR
(30) 13.01.06 FR 0600334
(45) 31.03.10

(11) 1 559 850
(51) B 44 C 5/04 B 44 F 9/02
E 04 F 15/04
(21) + (22) 05000992.7 19.01.05
(73) KRONOTEC A.G.
Haldenstrasse 12
6006 Luzern();
(54) Panneau, notamment panneau de
plancher-TRADUCTION-Paneel, insbesondere
Fussbodenpaneel
(30) 24.01.04 DE 202004001037
(45) 24.03.10

(11) 1 880 869
(51) B 44 C 1/14 B 32 B 15/08
B 32 B 17/10 B 32 B 27/36
B 60 R 13/00 B 60 R 13/02
B 60 R 13/04
(21) + (22) 07018211.8 13.01.04
(73) KUNSTSTOFF-TECHNIK SCHERER & TRIER G.M.B.H. & CO. KG
Siemensstrasse 8
96247 Michelau(DE);
(54) Procédé de fabrication d'un ruban de décoration
multicouches en relief comprenant une couche
d'aluminium-TRADUCTION-Herstellungsvorverfahren für ein
mehrlagiges Dekorband mit einer Reliefstruktur und
einer Aluminiumschicht
(30) 13.01.03 DE 10300919 13.01.03 DE 20300435 U
(45) 03.03.10

(11) 1 896 264
(51) B 44 C 1/17 C 04 B 41/89
B 41 M 3/12
(21) + (22) 06753985.8 30.05.06
(73) LEIPOLD, HERBERT
Hermann-Löns-Strasse 10
90513 Zirndorf(DE);
(54) PROCÉDE DE PRODUCTION DE COUCHES CERAMIQUES EN
PROCEDE D'IMPRESSION OFFSET-TRADUCTION-VERFAHREN ZUR
HERSTELLUNG KERAMISCHER SCHICHTEN IM
OFFSETDRUCKVERFAHREN
(30) 06.06.05 DE 102005025920
(45) 31.03.10

(11) 1 525 104
(51) B 44 D 3/00 B 44 D 3/04
(21) + (22) 03756498.6 18.07.03
(73) BHM DIFFUSION
13 allée Aristide Briand
94600 Choisy Le Roi(FR);
(54) BAC DE MOUILLAGE POUR PINCEAU ET BOITE DE PEINTURE

EQUIPEE DUDIT BAC
(30) 25.07.02 FR 0209421
(45) 31.03.10

(11) 1 559 850
(51) B 44 F 9/02 E 04 F 15/04
B 44 C 5/04
(21) + (22) 05000992.7 19.01.05
(73) KRONOTEC A.G.
Haldenstrasse 12
6006 Luzern();
(54) Panneau, notamment panneau de
plancher-TRADUCTION-Paneel, insbesondere
Fussbodenpaneel
(30) 24.01.04 DE 202004001037
(45) 24.03.10

(11) 1 963 999
(51) B 44 F 1/10 G 03 B 21/62
C 03 C 12/00 C 03 C 17/00
E 04 F 13/08 G 09 F 19/18
(21) + (22) 06829402.4 08.12.06
(73) ISOLAR ISOLIERGLASERZEUGUNG GMBH
Schwendnergasse 16
9020 Klagenfurt(AT);
(54) Elément de façade pour élément de projection en
verre pour la projection en façade sur des bâtiments
et son procédé de
fabrication-TRADUCTION-Fassadenelement als
Projektionsglaselement für die Fassaden-Projektion
an Gebäuden und Verfahren zu seiner Herstellung
(30) 10.12.05 DE 102005059133 10.12.05 DE 102005059132
(45) 17.03.10

(11) 1 328 409
(51) B 60 B 5/02 B 60 B 3/10
B 60 B 21/00
(21) + (22) 00991039.9 20.11.00
(73) LEW, PAUL
Building U-106 6875 Speedway Boulevard
Las Vegas NV 89115 (US);
STEINKE, RICHARD A.
705 Yucca Street
Bolder City NV 89005(US)
(54) JANTE COMPOSITE
(30) 25.09.00 US 668867
(45) 17.03.10

(11) 1 694 974
(51) B 60 B 27/00 F 16 C 35/067
F 16 C 33/58 F 16 C 19/18
(21) + (22) 04802882.3 06.12.04
(73) SCHAEFFLER K.G.
Industriestraße 1-3
91074 Herzogenaurach(DE);
(54) ROULEMENT DE ROUE DANS UN SUPPORT DE
ROUE-TRADUCTION-RADLAGER IN EINEM RADTRÄGER
(30) 18.12.03 DE 10359646
(45) 17.03.10

(11) 1 951 530
(51) B 60 B 3/04 B 21 D 53/30
(21) + (22) 07856201.4 20.11.07
(73) HAYES LEMMERZ HOLDING G.M.B.H.
Ladestrasse
53639 Königswinter(DE);
(54) ROUE DE VÉHICULE ET SON PROCÉDÉ DE
FABRICATION-TRADUCTION-FAHRZEUGRAD UND VERFAHREN ZU
DESSEN HERSTELLUNG
(30) 23.11.06 DE 102006055704
(45) 10.03.10

(11) 2 077 921
(51) B 60 B 35/04 B 60 B 35/08
B 21 K 1/10
(21) + (22) 08716116.2 28.02.08
(73) SAF-HOLLAND G.M.B.H.
Hauptstrasse 26
63856 Bessenbach(DE);
(54) CORPS D'ESSIEU-TRADUCTION-ACHSKÖRPER
(30) 01.03.07 DE 102007010021
(45) 24.03.10

(11) 1 360 252
(51) B 60 C 1/00 C 09 D 175/04
C 08 J 7/04 C 08 K 3/34
(21) + (22) 01994825.6 21.12.01
(73) SOC. DE TECHNOLOGIE MICHELIN
23 rue Breschet
63040 Clermont-Ferrand Cedex 09 (FR);
MICHELIN RECHERCHE ET TECHNIQUE S.A.
Route Louis Braille 10 et 12
1763 Granges-Paccot(CH)
(54) PNEUMATIQUE AYANT UNE COMPOSITION COLOREE DE SURFACE
(30) 29.12.00 FR 0017345
(45) 10.03.10

(11) 1 808 456
(51) B 60 C 1/00 C 08 K 5/01
C 08 L 21/00 C 08 L 101/12
(21) + (22) 06000792.9 14.01.06
(73) CONTINENTAL REIFEN DEUTSCHLAND G.M.B.H.
Vahrenwalder Strasse 9
30165 Hannover(DE);
(54) Composition de caoutchouc et
pneu-TRADUCTION-Kautschukmischung und Reifen
(45) 24.03.10

(11) 1 810 560
(51) B 60 C 3/00 A 01 B 29/04
(21) + (22) 07290052.5 15.01.07
(73) OTICO
20 Rue Gabriel Garnier "Les Praillons" Chalmaison
77650 Longueville(FR);
(54) Pneumatique de type semi-creux pour machine agricole
(30) 20.01.06 FR 0600528
(45) 31.03.10

(11) 1 954 463
(51) B 60 C 13/00 B 29 D 30/72
B 29 C 33/42
(21) + (22) 06806316.3 17.10.06
(73) SOC. DE TECHNOLOGIE MICHELIN
23 rue Breschet
63000 Clermont-Ferrand (FR);
MICHELIN RECHERCHE ET TECHNIQUE S.A.
Route Louis Braille 10 et 12
1763 Granges-Paccot(CH)
(54) PNEUMATIQUE AVEC MARQUAGE OFFRANT UNE MEILLEURE
VISIBILITE' ET PROCEDE' DE MARQUAGE
(30) 21.10.05 FR 0510848
(45) 24.03.10

(11) 1 954 481
(51) B 60 C 9/18 B 29 D 30/70
B 29 D 30/24 B 29 D 30/26
(21) + (22) 06807023.4 06.10.06
(73) CONTINENTAL REIFEN DEUTSCHLAND G.M.B.H.
Vahrenwalder Strasse 9
30165 Hannover(DE);
(54) PROCEDE DE FABRICATION D'UN ENSEMBLE DE CEINTURE
POUR BANDAGES PNEUMATIQUES DE
VEHICULE-TRADUCTION-VERFAHREN ZUM HERSTELLEN EINES
GÜRTELPACKETS FÜR EINEN FAHRZEUGLUFTREIFENS
(30) 16.11.05 DE 102005054507
(45) 24.03.10

(11) 1 985 468
(51) B 60 C 9/17
(21) + (22) 08150636.2 25.01.08
(73) CONTINENTAL REIFEN DEUTSCHLAND G.M.B.H.
Vahrenwalder Strasse 9
30165 Hannover(DE);
(54) Pneu avec deux demi carcasses
asymétriques-TRADUCTION-Reifen mit zwei
asymmetrischen Halbkarkassen
(30) 26.04.07 DE 102007019717
(45) 17.03.10

(11) 2 013 036
(51) B 60 C 11/04 B 60 C 11/13
(21) + (22) 07728521.1 25.04.07
(73) SOC. DE TECHNOLOGIE MICHELIN
23 rue Breschet
63000 Clermont-Ferrand (FR);
MICHELIN RECHERCHE ET TECHNIQUE S.A.
Route Louis Braille 10 et 12
1763 Granges-Paccot(CH)
(54) PNEUMATIQUE POUR VEHICULE DE MANUTENTION
(30) 26.04.06 FR 0603768
(45) 10.03.10

(11) 2 141 032
(51) B 60 C 17/04
(21) + (22) 08011846.6 01.07.08
(73) EUROPLAST-NYCAST G.M.B.H.
Am Sportplatz 4
40882 Ratingen-Homberg(DE);
(54) Utilisation dégradée pouvant être
tendue-TRADUCTION-Notlaufefeinsatz für ein Fahrzeugrad
mit Spannsystem
(45) 31.03.10

(11) 2 043 904
(51) B 60 D 1/62 B 62 D 53/12
(21) + (22) 07787600.1 16.07.07
(73) JOST-WERKE G.M.B.H.
Siemensstraße 2
63263 Neu-Isenburg(DE);
(54) SORTIE DE LIGNE POUR SEMI-REMORQUE DE TRAIN
ROUTIER-TRADUCTION-LEITUNGSABFÜHRUNG FÜR EINEN

AUFLIEGER EINES SATTELZUGES
(30) 18.07.06 DE 102006033900
(45) 10.03.10

(11) 2 043 905
(51) B 60 D 1/62 B 62 D 53/12
(21) + (22) 07787602.7 16.07.07
(73) JOST-WERKE G.M.B.H.
Siemensstraße 2
63263 Neu-Isenburg(DE);
(54) CONSOLE DE CONNEXION POUR SEMI-REMORQUE DE TRAIN
ROUTIER-TRADUCTION-STECKERKONSOLE FÜR EINEN
AUFLIEGER EINES SATTELZUGES
(30) 18.07.06 DE 102006033899
(45) 10.03.10

(11) 1 557 305
(51) B 60 G 17/052 B 60 G 17/033
B 60 G 17/015 B 60 G 21/067
B 62 D 13/00 B 62 D 53/00
(21) + (22) 05001031.3 19.01.05
(73) CROSSMOBIL G.M.B.H.
Albert-Einstein-Strasse 2b
77656 Offenburg(DE);
(54) Remorque de véhicule-TRADUCTION-Fahrzeuganhänger
(30) 20.01.04 DE 102004003023
(45) 10.03.10

(11) 1 711 358
(51) B 60 G 17/04 B 60 G 17/015
B 62 D 55/112 B 62 D 55/30
(21) + (22) 05701617.2 29.01.05
(73) CURTISS-WRIGHT ANTRIEBSTECHNIK GMBH
Badstrasse 5
8212 Neuhausen am Rheinfall (CH);
KLEIBER, MICHAEL
Weissdornstrasse 10
8447 Dachsen(CH)
(54) DISPOSITIF AMORTISSEUR HYDROPNEUMATIQUE ET PROCÉDE
POUR LE COMMANDER-TRADUCTION-HYDROPNEUMATISCHE
FEDERUNGSVORRICHTUNG UND VERFAHREN ZUM ANSTEUERN
DERSELBEN
(30) 30.01.04 EP 04405061
(45) 03.03.10

(11) 1 757 474
(51) B 60 G 21/05 B 60 G 21/055
(21) + (22) 06300880.9 16.08.06
(73) RENAULT S.A.S.
13-15 Quai Alphonse Le Gallo
92100 Boulogne Billancourt(FR);
(54) Essieu-arrière de véhicule automobile à traverse
déformable
(30) 26.08.05 FR 0508778
(45) 03.03.10

(11) 1 763 444
(51) B 60 G 21/055 F 16 D 41/12
(21) + (22) 05761826.6 05.07.05
(73) ZF FRIEDRICHSHAFEN A.G.
88038 Friedrichshafen(DE);
(54) STABILISATEUR DESTINE A UN
VEHICULE-TRADUCTION-STABILISATOR FÜR EIN
KRAFTFAHRZEUG
(30) 07.07.04 DE 102004032744
(45) 10.03.10

(11) 1 769 951
(51) B 60 G 17/056 B 60 N 2/52
(21) + (22) 05021363.6 30.09.05
(73) CARL FREUDENBERG K.G.
Höhnerweg 2-4
69469 Weinheim(DE);
(54) Arrangement et suspension pour
cabine-TRADUCTION-Anordnung und Kabinenfederung
(45) 03.03.10

(11) 1 812 252
(51) B 60 G 7/00 F 16 C 11/06
(21) + (22) 05819698.1 16.11.05
(73) ZF FRIEDRICHSHAFEN A.G.
88038 Friedrichshafen(DE);
(54) ARTICULATION-TRADUCTION-GELENKEINHEIT
(30) 19.11.04 DE 102004055961
(45) 17.03.10

(11) 1 813 449
(51) B 60 G 15/06 B 60 G 17/027
(21) + (22) 06022570.3 28.10.06
(73) DR. ING. H.C. F. PORSCHE A.G.
Porscheplatz 1
70435 Stuttgart(DE);
(54) Jambe de force réglable pour
véhicule-TRADUCTION-Einstellbares Federbein für
Kraftfahrzeuge

(30) 27.01.06 DE 102006003885
(45) 17.03.10

(11) 1 837 211
(51) B 60 G 11/27 F 16 F 9/05
F 16 F 9/38
(21) + (22) 07101459.1 31.01.07
(73) CONTINENTAL A.G.
Vahrenwalder Strasse 9
30165 Hannover(DE);
(54) Dispositif à ressort à air doté d'un joint
radial-TRADUCTION-Luftfedereinrichtung mit
Radialdichtung
(30) 22.03.06 DE 102006013174
(45) 17.03.10

(11) 1 955 876
(51) B 60 G 17/016 B 60 G 17/019
B 60 G 21/055
(21) + (22) 08001156.2 23.01.08
(73) ZF FRIEDRICHSHAFEN A.G.
88038 Friedrichshafen(DE);
(54) Procédé destiné à au fonctionnement d'un actionneur,
en particulier d'un actionneur électrique dans un
dispositif de stabilisateur-TRADUCTION-Verfahren zum
Betrieb eines Aktuators, insbesondere eines
elektrischen Aktuators innerhalb einer
Stabilisatoranordnung
(30) 07.02.07 DE 102007005983
(45) 10.03.10

(11) 1 979 177
(51) B 60 G 11/27 B 60 G 7/04
F 16 F 9/05
(21) + (22) 07786604.4 07.08.07
(73) SAF-HOLLAND G.M.B.H.
Hauptstrasse 26
63856 Bessenbach(DE);
(54) RESSORT PNEUMATIQUE POUR UN
VEHICULE-TRADUCTION-LUFTFEDER FÜR EIN FAHRZEUG
(30) 08.08.06 DE 102006037034
(45) 31.03.10

(11) 2 087 264
(51) B 60 G 17/08 F 16 K 31/06
F 16 F 9/46
(21) + (22) 07821947.4 29.10.07
(73) CONTINENTAL TEVES A.G. & CO. OHG
Guerickestrasse 7
60488 Frankfurt(DE);
(54) SOUPAPE DE REGULATION
PROPORTIONNELLE-TRADUCTION-PROPORTIONALREGELVENTIL
(30) 02.11.06 DE 102006051547 22.05.07 DE 102007023716
(45) 31.03.10

(11) 1 588 875
(51) B 60 H 1/00
(21) + (22) 05102648.2 04.04.05
(73) BEHR-HELLA THERMOCONTROL G.M.B.H.
Mauserstrasse 3
70190 Stuttgart (DE);
AUDI A.G.
Auto-Union-Strasse 75
85057 Ingolstadt(DE)
(54) Méthode d'opération d'un système d'air conditionné
pour véhicules automobiles-TRADUCTION-Verfahren zum
Betreiben einer Fahrzeug-Klimaanlage
(30) 10.04.04 DE 102004017740
(45) 10.03.10

(11) 1 609 643
(51) B 60 H 3/00
(21) + (22) 05011917.1 02.06.05
(73) TRW AUTOMOTIVE ELECTRONICS & COMPONENTS G.M.B.H.
Industriestrasse 2-8
78315 Radolfzell(DE);
(54) Dispositif pour améliorer l'air pour l'utilisation
dans des véhicules automobiles et cartouche pour le
dispositif d'amélioration
d'air-TRADUCTION-Luftverbesserungsvorrichtung zur
Verwendung in Kraftfahrzeugen und Kartusche für die
Luftverbesserungsvorrichtung
(30) 25.06.04 DE 202004010015
(45) 03.03.10

(11) 1 736 334
(51) B 60 H 3/00
(21) + (22) 06010217.5 18.05.06
(73) VALEO SYSTEMES THERMIQUES
8 rue Louis Lormand - La Verrière BP 513
78321 Le Mesnil St Denis Cedex(FR);
(54) Dispositif de traitement antimicrobien par diffusion
d'un agent traitant volatil pour une installation
de ventilation, de chauffage et/ou de climatisation,
d'un véhicule notamment
(30) 22.06.05 FR 0506352

(45) 31.03.10

(11) 1 899 187
(51) B 60 H 1/32
(21) + (22) 06762173.0 23.06.06
(73) BEHR G.M.B.H. & CO. KG
Mauserstrasse 3
70469 Stuttgart(DE);

(54) APPAREIL DE CLIMATISATION-TRADUCTION-KLIMAGERÄT
(30) 27.06.05 DE 102005030061
(45) 31.03.10

(11) 2 025 351
(51) B 60 H 3/00 B 60 H 3/06
A 61 L 9/014 A 61 L 9/015
A 61 L 9/16 A 61 L 9/22
(21) + (22) 08104989.2 07.08.08
(73) MELTEM WARMERÜCKGEWINNUNG G.M.B.H. & CO. KG
Am Hartholz 4
82239 Alling(DE);

(54) Dispositif de purification d'air doté d'un
neutraliseur d'O3 et procédé de purification
d'air-TRADUCTION-Luftreinigungs-vorrichtung mit
O3-Neutralisierer und Luftreinigungsverfahren
(30) 08.08.07 DE 102007037440
(45) 10.03.10

(11) 2 030 818
(51) B 60 H 1/00
(21) + (22) 08162962.8 26.08.08
(73) VALEO SYSTEMES THERMIQUES
8 rue Louis Loxmand B.P. 513 La Verrière
78321 Le Mesnil St Denis Cedex(FR);

(54) Dispositif de distribution d'un flux d'air mixé,
notamment pour une installation de chauffage, de
ventilation et/ou de climatisation d'un véhicule
automobile
(30) 29.08.07 FR 0706065
(45) 10.03.10

(11) 2 039 545
(51) B 60 H 3/00
(21) + (22) 08016548.3 19.09.08
(73) BEHR G.M.B.H. & CO. KG
Mauserstrasse 3
70469 Stuttgart(DE);

(54) Système de parfum, en particulier pour un véhicule
automobile-TRADUCTION-Bedufungssystem, insbesondere
für ein Kraftfahrzeug
(30) 20.09.07 DE 102007045160
(45) 31.03.10

(11) 2 084 025
(51) B 60 H 1/00
(21) + (22) 07823669.2 31.07.07
(73) RENAULT SAS
13-15 Quai Alphonse Le Gallo
92100 Boulogne Billancourt(FR);

(54) SYSTEME DE CHAUFFAGE POUR VEHICULE COUPLE A UN
SYSTEME EGR
(30) 02.11.06 FR 0609587
(45) 10.03.10

(11) 0 818 339
(51) B 60 J 5/04 B 62 D 21/15
(21) + (22) 97401572.9 03.07.97
(73) RENAULT S.A.S.
13-15 Quai Alphonse Le Gallo
92100 Boulogne Billancourt (FR);
YMOS A.G.
Industrie-Produkte Fabrikstrasse 6
63857 Waldaschaff(DE)

(54) Porte à cadre structural pour véhicule automobile
(30) 09.07.96 FR 9608540
(45) 03.03.10

(11) 1 557 309
(51) B 60 J 7/14
(21) + (22) 04027885.5 24.11.04
(73) WEBASTO A.G.
Kraillinger Strasse 5
82131 Stockdorf(DE);

(54) Toit escamotable d'un
cabriolet-TRADUCTION-Absenkbare Dach eines
Cabriolets
(30) 28.11.03 DE 10356324
(45) 31.03.10

(11) 1 588 884
(51) B 60 J 7/16
(21) + (22) 05007259.4 04.04.05
(73) WEBASTO A.G.
Kraillinger Strasse 5
82131 Stockdorf(DE);

(54) Trappe pivotante pour
70

véhicule-TRADUCTION-Klappverdeck eines Fahrzeugs
(30) 15.04.04 DE 102004018905
(45) 03.03.10

(11) 1 666 295
(51) B 60 J 10/00 F 16 J 15/12
(21) + (22) 05025897.9 28.11.05
(73) BFC BURO- UND FAHRZEUGTECHNIK G.M.B.H. & CO. PROD.
KG
Industriestrasse 17
74321 Bietigheim-Bissingen(DE);

(54) Lame métallique d'insertion pour bandes décorative
et d'étanchéité-TRADUCTION-Metallband als Einlage
für Zier- oder Dichtstreifen
(30) 06.12.04 DE 102004058735
(45) 10.03.10

(11) 1 675 740
(51) B 60 J 7/22
(21) + (22) 04787487.0 29.09.04
(73) SOC. EUROPEENNE DE BREVETS AUTOMOBILES
127 rue Amelot
75011 Paris 11(FR);

(54) DISPOSITIF DE DEFLEXION DE AIR POUR VEHICULE A TOIT
OUVRANT
(30) 20.10.03 FR 0312248
(45) 24.03.10

(11) 1 678 000
(51) B 60 J 7/14
(21) + (22) 04787295.7 02.09.04
(73) RENAULT S.A.S.
13-15 Quai Alphonse Le Gallo
92100 Boulogne Billancourt(FR);

(54) VEHICULE AUTOMOBILE DECOUVRABLE
(30) 02.09.03 FR 0350491
(45) 17.03.10

(11) 1 838 554
(51) B 60 J 5/10 B 60 R 9/10
B 60 R 5/04
(21) + (22) 06705787.7 16.01.06
(73) WEBASTO A.G.
Kraillinger Strasse 5
82131 Stockdorf(DE);

(54) SYSTEME DE HAYON-TRADUCTION-HECKKLAPPENANORDNUNG
(30) 17.01.05 DE 102005002203
(45) 03.03.10

(11) 1 894 759
(51) B 60 J 1/20
(21) + (22) 07024575.8 10.02.05
(73) BOS G.M.B.H. & CO. KG
Ernst-Heinkel-Strasse 2
73760 Ostfildern(DE);

(54) Store sans glissière avec des patins
améliorés-TRADUCTION-Führungsloses Fensterrollo mit
verbesserten Gleitern
(30) 27.02.04 DE 102004009482
(45) 24.03.10

(11) 1 914 097
(51) B 60 J 7/02
(21) + (22) 07016984.2 30.08.07
(73) WEBASTO A.G.
Kraillinger Strasse 5
82131 Stockdorf (DE);
LANXESS DEUTSCHLAND G.M.B.H.
51369 Leverkusen(DE)

(54) Cadre pour un toit de véhicule
automobile-TRADUCTION-Rahmen für ein
Kraftfahrzeugdach
(30) 07.09.06 DE 102006042031 28.09.06 DE 102006046122
(45) 10.03.10

(11) 2 001 693
(51) B 60 J 3/02
(21) + (22) 07722178.6 05.04.07
(73) WEBASTO A.G.
Kraillinger Strasse 5
82131 Stockdorf(DE);

(54) DISPOSITIF DE PROTECTION PARE-SOLEIL DE VEHICULES À
MOTEUR-TRADUCTION-SONNENBLENDSCHUTZVORRICHTUNG FÜR
KRAFTFAHRZEUGE
(30) 06.04.06 FR 0603015
(45) 17.03.10

(11) 2 099 629
(51) B 60 J 5/10
(21) + (22) 07817400.0 14.11.07
(73) SKODA AUTO A.S.
Tr. Vaclava Klementa 869
293 60 Mlada Boleslav(CZ);

(54) ATTACHE POUR ASSEMBLER LA PARTIE SUPÉRIEURE ET LA
PARTIE INFÉRIEURE D'UN HAYON RELEVABLE EN DEUX

PARTIES POUR VÉHICULES-TRADUCTION-EINHÄNGUNG ZUR
VERBINDUNG VON OBER- UND UNTERTEIL EINER GETEILTEN
AUSKLAPPBAREN HECKKLAPPE FÜR FAHRZEUGE
(30) 04.12.06 CZ 20060770
(45) 10.03.10

(11) 1 484 213
(51) B 60 K 31/04
(21) + (22) 04011739.2 18.05.04
(73) CNH OSTERREICH GMBH
Steyrer Strasse 32
4300 St. Valentin(AT);
(54) Procédé et appareil de régulation de vitesse pour un
véhicule-TRADUCTION-Verfahren und Vorrichtung zur
Regelung der Fahrgeschwindigkeit eines Kraftfahrzeugs
(30) 07.06.03 DE 10325925
(45) 31.03.10

(11) 1 532 028
(51) B 60 K 31/18 B 60 K 31/00
G 01 S 13/93 B 60 T 7/22
(21) + (22) 03761612.5 10.06.03
(73) PEUGEOT CITROEN AUTOMOBILES SA
Route de Gisy
78943 Vélizy-Villacoublay Cedex(FR);
(54) PROCEDE ET SYSTEME D AIDE A LA CONDUITE D UN
VEHICULE AUTOMOBILE
(30) 27.06.02 FR 0208031
(45) 17.03.10

(11) 1 640 203
(51) B 60 K 20/00
(21) + (22) 05291963.6 22.09.05
(73) PEUGEOT CITROEN AUTOMOBILES SA
Route de Gisy
78140 Vélizy-Villacoublay(FR);
(54) Système de contrôle du fonctionnement de moyens de
motorisation hybride d'un véhicule automobile
(30) 23.09.04 FR 0410076
(45) 17.03.10

(11) 1 753 637
(51) B 60 K 6/28 B 60 L 11/18
(21) + (22) 05752834.1 07.06.05
(73) SIEMENS A.G.
Wittelsbacherplatz 2
80333 München(DE);
(54) SYSTEME DE GESTION D'ENERGIE D'UN DISPOSITIF DE
TRANSPORT-TRADUCTION-ENERGIEMANAGEMENTSYSTEM EINER
TRANSPORTEINRICHTUNG
(30) 11.06.04 DE 102004028353
(45) 17.03.10

(11) 1 758 757
(51) B 60 K 35/00
(21) + (22) 05748274.7 31.05.05
(73) VOLKSWAGEN A.G.
38436 Wolfsburg(DE);
(54) DISPOSITIF D'AFFICHAGE POUR VEHICULE
AUTOMOBILE-TRADUCTION-ANZEIGEVORRICHTUNG FÜR EIN
KRAFTFAHRZEUG
(30) 11.06.04 DE 102004028481
(45) 17.03.10

(11) 1 888 363
(51) B 60 K 20/06
(21) + (22) 06820246.4 24.05.06
(73) RENAULT S.A.S.
13-15 Quai Alphonse Le Gallo
92100 Boulogne Billancourt(FR);
(54) DISPOSITIF DE COMMANDE DE CHANGEMENT DE RAPPORT DE
VITESSES POUR VEHICULE, AU VOISINAGE DU VOLANT
(30) 26.05.05 FR 0505300
(45) 03.03.10

(11) 1 896 281
(51) B 60 K 20/00
(21) + (22) 06778973.5 23.06.06
(73) PEUGEOT CITROËN AUTOMOBILES S.A.
Route de Gisy
78140 Vélizy Villacoublay(FR);
(54) PROCEDE POUR PILOTER LE COUPLAGE ET LE DECOUPLAGE DU
PREMIER MOTEUR ET DU DEUXIEME MOTEUR D' UN GROUPE
MOTOPROPULSEUR HYBRIDE PARALLELE
(30) 27.06.05 FR 0506514
(45) 24.03.10

(11) 1 905 635
(51) B 60 K 37/06 B 60 R 11/02
(21) + (22) 07016235.9 18.08.07
(73) VOLKSWAGEN A.G.
38436 Wolfsburg(DE);
(54) Dispositif de commande multifonction et procédé de
fonctionnement d'un dispositif de commande
multifonction pour un véhicule automobile doté d'un

élément de commande
coulissant-TRADUCTION-Multifunktionsbedienvorrichtung
und Verfahren zum Betreiben einer
Multifunktionsbedienvorrichtung für ein
Kraftfahrzeug mit einem verschiebbaren Bedienelement
(30) 29.09.06 DE 102006046325
(45) 17.03.10

(11) 1 979 655
(51) B 60 K 23/08 B 60 K 17/348
F 16 H 15/38 F 16 H 61/664
(21) + (22) 07702752.2 13.01.07
(73) VOLKSWAGEN A.G.
38436 Wolfsburg (DE);
NSK LTD.
Nissei Bldg. 6-3 Ohsaki 1-chome
Shinagawa-ku Tokyo 141-8560(JP)
(54) BOÎTE À VARIATION CONTINUE ET PROCÉDÉ DE
DISTRIBUTION D'UN COUPLE SUR DEUX ARBRES DE
SORTIE-TRADUCTION-STUFENLOSES GETRIEBE UND VERFAHREN
ZUR VERTEILUNG EINES DREHMOMENTES AUF ZWEI
AUSGANGSWELLEN
(30) 24.01.06 DE 102006003244
(45) 17.03.10

(11) 2 081 791
(51) B 60 K 31/00
(21) + (22) 07820035.9 04.09.07
(73) ROBERT BOSCH G.M.B.H.
Postfach 30 02 20
70442 Stuttgart(DE);
(54) PROCÉDÉ POUR ANALYSER L'ENVIRONNEMENT D'UN
VEHICULE-TRADUCTION-VERFAHREN ZUM ABTASTEN EINES
UMFELDS EINES FAHRZEUGS
(30) 09.10.06 DE 102006047637
(45) 03.03.10

(11) 1 753 637
(51) B 60 L 11/18 B 60 K 6/28
(21) + (22) 05752834.1 07.06.05
(73) SIEMENS A.G.
Wittelsbacherplatz 2
80333 München(DE);
(54) SYSTEME DE GESTION D'ENERGIE D'UN DISPOSITIF DE
TRANSPORT-TRADUCTION-ENERGIEMANAGEMENTSYSTEM EINER
TRANSPORTEINRICHTUNG
(30) 11.06.04 DE 102004028353
(45) 17.03.10

(11) 1 524 147
(51) B 60 N 2/24 B 60 N 2/48
B 60 N 2/64
(21) + (22) 04021760.6 14.09.04
(73) LAZZERINI S.R.L.
V.le G. Pieralisi 21
60030 Monsano(IT);
(54) Siège pour le transport de personnes-TRADUCTION-Sitz
zur Beförderung von Personen
(30) 16.10.03 DE 10348720 02.09.04 DE 102004042916
(45) 17.03.10

(11) 1 591 304
(51) B 60 N 2/28
(21) + (22) 05007696.7 08.04.05
(73) RECARO G.M.B.H. & CO. KG
Stuttgarter Strasse 73
73230 Kirchheim/Teck(DE);
(54) Support pour bébé-TRADUCTION-Babyschale
(30) 28.04.04 DE 102004020902
(45) 31.03.10

(11) 1 693 247
(51) B 60 N 2/28
(21) + (22) 06002774.5 10.02.06
(73) RECARO G.M.B.H. & CO. KG
Stuttgarter Strasse 73
73230 Kirchheim/Teck(DE);
(54) Siège auto pour enfant-TRADUCTION-Auto-Kindersitz
(30) 16.02.05 DE 102005007262
(45) 31.03.10

(11) 1 755 919
(51) B 60 N 2/56 A 47 C 7/74
A 47 C 27/14
(21) + (22) 05769816.9 14.06.05
(73) METZELER SCHAUM G.M.B.H.
Donaustrasse 51
87700 Memmingen(DE);
(54) GARNITURE DE SIEGE, NOTAMMENT POUR UN SIEGE DE
VEHICULE ROUTIER OU D'AVION-TRADUCTION-SITZEINSATZ,
INSBESONDERE FÜR EINEN SITZ EINES KRAFTFAHRZEUGS
ODER EINES FLUGZEUGS
(30) 16.06.04 DE 102004029062
(45) 17.03.10

(11) 1 769 951
(51) B 60 N 2/52 B 60 G 17/056
(21) + (22) 05021363.6 30.09.05
(73) CARL FREUDENBERG K.G.
Höhnerweg 2-4
69469 Weinheim(DE);
(54) Arrangement et suspension pour
cabine-TRADUCTION-Anordnung und Kabinenfederung
(45) 03.03.10

(11) 1 807 284
(51) B 60 N 3/00
(21) + (22) 05797436.2 31.08.05
(73) RENAULT SAS
13-15 Quai Alphonse Le Gallo
92100 Boulogne Billancourt(FR);
(54) VEHICULE UTILITAIRE AVEC UNE PORTE LATERALE POURVUE
D'UNE TABLETTE ESCAMOTABLE
(30) 29.10.04 FR 0411583
(45) 31.03.10

(11) 1 837 229
(51) B 60 N 2/225 B 60 N 2/235
(21) + (22) 06090036.2 22.03.06
(73) FEINTOOL INTELLECTUAL PROPERTY A.G.
Industriering 8
3250 Lyss(CH);
(54) Boîtier pour une ferrure d'articulation d'un siège
d'automobile et une methode pour sa
production-TRADUCTION-Gehäuse für ein Gelenkbeschlag
eines Autositzes und Verfahren zu seiner
Konfektionierung
(45) 31.03.10

(11) 1 951 543
(51) B 60 N 2/08
(21) + (22) 06831289.1 24.10.06
(73) RENAULT SAS
13-15 Quai Alphonse Le Gallo
92100 Boulogne Billancourt(FR);
(54) MECANISME DE VERROUILLAGE DES GLISSIERES D'UN SIEGE
DE VEHICULE AUTOMOBILE
(30) 21.11.05 FR 0553515
(45) 17.03.10

(11) 2 042 367
(51) B 60 N 2/00 B 62 D 21/15
B 60 N 2/015 B 62 D 25/20
B 62 D 21/09
(21) + (22) 08163540.1 03.09.08
(73) PEUGEOT CITROEN AUTOMOBILES SA
Route de Gisy
78140 Vélizy-Villacoublay(FR);
(54) Dispositif de renfort d'un plancher de véhicule
automobile pour la fixation d'un siège arrière
(30) 28.09.07 FR 0757942
(45) 03.03.10

(11) 2 066 547
(51) B 60 N 2/28 B 62 B 7/14
A 47 D 13/02
(21) + (22) 07834543.6 14.09.07
(73) MUTSY B.V.
Nieuwekerksedijk 14
5051 HT Goirle(NL);
(54) Inrichting voor een kinderwagen en gebruik van een
duwstang
(30) 14.09.06 NL 1032494
(45) 10.03.10

(11) 1 342 615
(51) B 60 P 1/54 F 41 H 7/02
(21) + (22) 02027326.4 07.12.02
(73) RHEINMETALL LANDSYSTEME G.M.B.H.
Dr.-Hell-Strasse
24107 Kiel(DE);
(54) Dispositif de levage intégré pour voiture blindée,
en particulier pour des véhicules de
combat-TRADUCTION-Integrierte Lastenhebeeinrichtung
für gepanzerte Fahrzeuge, insbesondere Kampffahrzeuge
(30) 09.03.02 DE 10210520 12.04.02 DE 10217990
(45) 24.03.10

(11) 1 512 318
(51) B 60 P 3/22 A 01 C 23/04
A 01 C 23/00
(21) + (22) 04019650.3 19.08.04
(73) VAKUTEK GULLETECHNIK GMBH
Pernsteinerstrasse 14
4542 Nussbach(AT);
(54) Reservoir a liquides-TRADUCTION-Behälter zum
Befüllen mit Flüssigkeit
(30) 02.09.03 AT 13742003
(45) 31.03.10

(11) 1 516 779
(51) B 60 P 1/44
(21) + (22) 04020714.4 01.09.04
(73) DAIMLER A.G.
Mercedesstrasse 137
70327 Stuttgart(DE);
(54) Dispositif de charge pour un véhicule et véhicule
correspondant-TRADUCTION-Ladevorrichtung für ein
Transportfahrzeug und entsprechendes
Transportfahrzeug
(30) 19.09.03 DE 10343401
(45) 24.03.10

(11) 1 791 723
(51) B 60 P 7/08 B 63 B 21/04
(21) + (22) 05722114.5 10.03.05
(73) ARMOUR, BARRY DOUGLAS
70 Green Island Bush Road
R.D. 1 Dunedin (NZ);
ARMOUR, FIONA LYNN
70 Green Island Bush Road R.D. 1
Dunedin(NZ);
HWY TRUSTEE'S LIMITED
Harvie Green Wyatt Lev.5 229 Moray Place
Dunedin(NZ)
(54) Lastanker
(30) 10.09.04 NZ 53523504 18.10.04 NZ 53599404
(45) 03.03.10

(11) 1 814 773
(51) B 60 P 3/42 B 62 D 47/00
B 62 D 25/20
(21) + (22) 05818922.6 16.11.05
(73) RENAULT S.A.S.
13-15 Quai Alphonse Le Gallo
92100 Boulogne Billancourt(FR);
(54) VEHICULE AUTOMOBILE COMPORTANT UNE STRUCTURE AVEC UN
PLANCHER DE CHARGEMENT
(30) 19.11.04 FR 0412269
(45) 03.03.10

(11) 1 870 280
(51) B 60 P 3/22 B 65 D 88/10
B 65 D 90/02
(21) + (22) 07009002.2 04.05.07
(73) HESON METALL- UND KUNSTSTOFFTECHNIK GMBH
Pettenbacherstrasse 66
4655 Vorchdorf(AT);
(54) Réservoir-TRADUCTION-Tank
(30) 14.06.06 AT 10132006
(45) 10.03.10

(11) 1 890 909
(51) B 60 P 1/44
(21) + (22) 06754418.9 16.06.06
(73) PETER MAIER LEICHTBAU G.M.B.H.
Gottlieb-Daimler-Strasse 7
78224 Singen(DE);
(54) PAROI D'UN BORD DE CHARGEMENT-TRADUCTION-LADEBORDWAND
(30) 16.06.05 DE 102005028009 22.07.05 DE 102005034954
05.01.06 DE 102006000994
(45) 10.03.10

(11) 1 899 195
(51) B 60 P 1/08
(21) + (22) 06764049.0 04.07.06
(73) SPANSET INTER A.G.
Samstagernstrasse 45
8832 Wollerau(CH);
(54) CLIQUET DE SERRAGE PERMETTANT DE SERRER ET DE
MAINTENIR DES MOYENS DE
SERRAGE-TRADUCTION-SPANNRATSCHEN ZUM SPANNEN UND
HALTEN VON SPANNMITTELN
(30) 05.07.05 DE 102005031735
(45) 17.03.10

(11) 1 911 626
(51) B 60 P 7/08 B 65 D 81/05
(21) + (22) 07114038.8 08.08.07
(73) EVD ENTWICKLUNGSGESELLSCHAFT FÜR VERBUNDMATERIAL
DIEZ MBH
Industriestrasse 17-25
65582 Diez(DE);
(54) Cornières pour produits de
transport-TRADUCTION-Kantenschutzwinkel für
Transportgüter
(30) 09.10.06 DE 102006047622
(45) 24.03.10

(11) 2 019 028
(51) B 60 P 3/30 B 60 P 1/28
B 62 D 63/08 B 62 B 1/24
A 01 M 7/00 B 62 B 1/16
A 01 C 23/00 B 62 D 63/06
(21) + (22) 08305385.0 08.07.08
(73) ETESIA (SOCIETE PAR ACTIONS SIMPLIFIEE)

13 rue de l'Industrie
67160 Wissembourg(FR);
(54) Remorque transformable
(30) 24.07.07 FR 0756703
(45) 17.03.10

(11) 2 022 669
(51) B 60 P 3/38 B 60 P 3/39
(21) + (22) 08012203.9 07.07.08
(73) MAN NUTZFAHRZEUGE A.G.
Postfach 50 06 20
80976 München(DE);

(54) Dispositif d'arrêt, en particulier pour un couchage
d'une cabine de conducteur d'un véhicule
utilitaire-TRADUCTION-Arretiervorrichtung,
insbesondere für eine Schlafliège eines
Nutzfahrzeug-Fahrerhauses
(30) 08.08.07 DE 102007037455
(45) 17.03.10

(11) 2 028 043
(51) B 60 P 7/08
(21) + (22) 08012403.5 09.07.08
(73) YMOS G.M.B.H.
Langenfelder Strasse 13
55743 Idar-Oberstein(DE);

(54) Adaptateur pour un système de support de véhicule
automobile-TRADUCTION-Adapter für ein
Kraftfahrzeug-Haltesystem
(30) 13.07.07 DE 102007033115 13.12.07 EP 07024219
(45) 31.03.10

(11) 1 481 846
(51) B 60 Q 1/10 B 60 Q 1/12
(21) + (22) 04291312.9 24.05.04
(73) VALEO VISION
34 rue Saint-André
93012 Bobigny Cedex(FR);

(54) Dispositif projecteur muni d'un système de
détermination de position ou de variation de position
(30) 27.05.03 FR 0306456
(45) 10.03.10

(11) 1 491 815
(51) B 60 Q 3/02 F 21 Y 101/02
F 21 W 101/00 F 21 Y 101/02
F 21 W 101/00 F 21 S 8/10
F 21 V 8/00
(21) + (22) 04014811.6 24.06.04

(73) HELLA KGAA HUECK & CO.
Rixbecker Strasse 75
59552 Lippstadt(DE);
(54) Dispositif d'éclairage pour
véhicule-TRADUCTION-Beleuchtungseinrichtung für ein
Fahrzeug
(30) 24.06.03 DE 10328216
(45) 03.03.10

(11) 1 527 949
(51) B 60 Q 1/076 B 60 Q 1/10
(21) + (22) 04292525.5 25.10.04
(73) VALEO VISION
34 rue Saint-André
93012 Bobigny Cedex(FR);

(54) Dispositif d'éclairage pour véhicule automobile
(30) 31.10.03 FR 0312835
(45) 10.03.10

(11) 1 602 879
(51) B 60 Q 1/00 F 21 V 25/00
F 21 S 8/10 H 01 J 61/02
H 01 R 13/648 H 01 R 4/64
H 01 R 13/04

(21) + (22) 05104803.1 02.06.05
(73) HELLA KGAA HUECK & CO.
Rixbecker Strasse 75
59552 Lippstadt(DE);
(54) Projecteur pour véhicules avec un boîtier isolant
pour le régulateur de puissance de la lampe à
décharge-TRADUCTION-Scheinwerfer für Fahrzeuge mit
abgeschirmten Gehäuse für die Vorschalteneinrichtung
der Gasentladungslampe
(30) 05.06.04 DE 102004027602
(45) 10.03.10

(11) 1 710 122
(51) B 60 Q 1/076
(21) + (22) 06007236.0 06.04.06
(73) HELLA KGAA HUECK & CO.
Rixbecker Strasse 75
59552 Lippstadt(DE);

(54) Projecteur pour véhicules-TRADUCTION-Scheinwerfer
für Fahrzeuge
(30) 07.04.05 DE 102005015940
(45) 03.03.10

(11) 1 762 430
(51) B 60 Q 1/068
(21) + (22) 05108233.7 08.09.05
(73) HELLA KGAA HUECK & CO.
Corporate Patents & Licenses Rixbecker Strasse 75
59552 Lippstadt(DE);

(54) Projecteur pour un
véhicule-TRADUCTION-Kraftfahrzeugscheinwerfer
(45) 10.03.10

(11) 1 859 991
(51) B 60 Q 1/12
(21) + (22) 07466011.9 07.05.07
(73) SKODA AUTO A.S.
Vaclava Klementa 869
293 60 Mlada Boleslav(CZ);

(54) Procédé destiné à la détermination du dérapage pour
la commande du phare doté d'une fonction de lampe
incurvée et système de détermination du
dérapage-TRADUCTION-Verfahren zur Schleudererkennung
für die Steuerung der Scheinwerfer mit
Kurvenlichtfunktion und Schleudererkennungssystem
(30) 23.05.06 CZ 20060336
(45) 10.03.10

(11) 1 894 777
(51) B 60 Q 3/02 F 21 V 7/09
(21) + (22) 07015150.1 02.08.07
(73) HELLA KGAA HUECK & CO.
Rixbecker Strasse 75
59552 Lippstadt(DE);

(54) Eclairage intérieur pour
véhicules-TRADUCTION-Innenleuchte für Fahrzeuge
(30) 01.09.06 DE 102006041293
(45) 31.03.10

(11) 1 932 749
(51) B 60 Q 1/04 B 62 D 25/08
(21) + (22) 07020145.4 15.10.07
(73) VOLKSWAGEN A.G.
38436 Wolfsburg(DE);

(54) Module terminal, en particulier module de fronts
pour un véhicule, ainsi que procédé de montage d'un
module terminal sur la carrosserie d'un
véhicule-TRADUCTION-Endmodul, insbesondere
Frontendmodul für ein Fahrzeug sowie Verfahren zur
Montage eines Endmoduls an eine Fahrzeugkarosserie
(30) 13.12.06 DE 102006058857
(45) 17.03.10

(11) 1 935 714
(51) B 60 Q 1/04 B 62 D 65/16
(21) + (22) 06026179.9 18.12.06
(73) HBPO G.M.B.H.
Rixbecker Strasse 111
59552 Lippstadt(DE);

(54) Procédé et dispositif destinés au montage de phares
sur des supports de montage-TRADUCTION-Verfahren und
Vorrichtung zur Montage von Scheinwerfern an
Montageträgern
(45) 31.03.10

(11) 2 022 680
(51) B 60 Q 1/04 B 60 Q 1/26
B 60 R 16/03
(21) + (22) 07114140.2 10.08.07
(73) HELLA KGAA HUECK & CO.
Rixbecker Strasse 75
59552 Lippstadt(DE);

(54) Agencement d'éclairage pour un véhicule automobile
doté d'un dispositif de commande et/ou de régulation
d'au moins un phare et d'un bus de
terrain-TRADUCTION-Beleuchtungsanordnung für ein
Kraftfahrzeug mit einer Steuer- und/oder
Regelvorrichtung zumindest einem Scheinwerfer und
einem Feldbus
(45) 03.03.10

(11) 2 055 529
(51) B 60 Q 1/14 H 01 H 3/50
(21) + (22) 07021380.6 02.11.07
(73) DELPHI TECHNOLOGIES, INC.
5725 Delphi Drive
Troy Michigan 48007(US);

(54) Dispositif de
commutation-TRADUCTION-Schaltvorrichtung
(45) 17.03.10

(11) 1 553 422
(51) B 60 R 16/02 G 01 R 31/02
H 04 B 3/46
(21) + (22) 04031077.3 31.12.04
(73) STRIBEL PRODUCTION G.M.B.H.
Benzstrasse 2
72636 Frickenhausen();

- (54) Système de alimentation électrique avec détection de court-circuit et d'interruption pour des réseaux de bord des véhicules-TRADUCTION-Elektrisches Versorgungszentrum mit Kurzschluss- und Unterbrechungsdetektion für Bordnetze von Kraftfahrzeugen
(30) 09.01.04 DE 102004001403 13.08.04 DE 102004041008
(45) 10.03.10
-
- (11) 1 718 828
(51) B 60 R 7/06 E 05 C 3/28
E 05 B 65/12
(21) + (22) 05715563.2 25.02.05
(73) MINDA KTSN PLASTIC SOLUTIONS G.M.B.H. & CO.KG
Fabrikstrasse 2
01796 Pirna(DE);
(54) UNITE DE FERMETURE SERVANT A RECOUVRIR UNE OUVERTURE MENAGEE DANS L'HABITACLE D'UN VEHICULE-TRADUCTION-VERSCHLUSSEINHEIT FÜR DIE ABDECKUNG EINER ÖFFNUNG IM INNENRAUM VON FAHRZEUGEN
(30) 27.02.04 DE 202004003227
(45) 31.03.10
-
- (11) 1 723 006
(51) B 60 R 13/10
(21) + (22) 04791652.3 26.10.04
(73) JOVANOVIĆ, VLADIMIR
Naste Rojc 8
51000 Rijeka(HR);
(54) System für drahtlose elektronische kennzeichenschilder
(30) 26.02.04 HR 20040189
(45) 03.03.10
-
- (11) 1 747 944
(51) B 60 R 21/013 B 60 R 22/00
B 60 R 22/46
(21) + (22) 06015418.4 25.07.06
(73) GM GLOBAL TECHNOLOGY OPERATIONS, INC.
300 Renaissance Center
Detroit MI 48265-3000(US);
(54) Arrangement de sécurité avec un prétensionneur, véhicule avec un tel arrangement, et procédé pour contrôler un prétensionneur de ceinture-TRADUCTION-Sicherheitsanordnung mit einem Gurtstraffer, Kraftfahrzeug mit einer solchen Sicherheitsanordnung, und Verfahren zur Steuerung eines Gurtstraffers
(30) 30.07.05 DE 102005035849
(45) 03.03.10
-
- (11) 1 768 874
(51) B 60 R 9/055 F 16 B 2/10
(21) + (22) 05768099.3 07.07.05
(73) THULE SWEDEN A.B.
Box 69
330 33 Hillerstorp(SE);
(54) COFFRE DE TOIT AVEC DISPOSITIF DE FIXATION-TRADUCTION-DACHKOFFER MIT EINER HALTERUNGSVORRICHTUNG
(30) 20.07.04 DE 102004035154
(45) 17.03.10
-
- (11) 1 794 031
(51) B 60 R 9/04
(21) + (22) 05796825.7 21.09.05
(73) HANS UND OTMAR BINDER G.M.B.H.
OBERFLÄCHENVEREDELUNG
Kolomanstrasse 16
89558 Böhmenkirch(DE);
(54) SYSTEME DE GALERIE DE TOIT POUR VEHICULE, PROCEDE POUR REALISER LE SYSTEME DE GALERIE DE TOIT, ET VEHICULE EQUIPE D'UN SYSTEME DE GALERIE DE TOIT-TRADUCTION-DACHTRÄGERSYSTEM FÜR EIN FAHRZEUG SOWIE VERFAHREN ZUR HERSTELLUNG DES DACHTRÄGERSYSTEMS UND FAHRZEUG MIT EINEM DACHTRÄGERSYSTEM
(30) 24.09.04 DE 102004047565 20.04.05 DE 102005018158
(45) 24.03.10
-
- (11) 1 838 554
(51) B 60 R 5/04 B 60 J 5/10
B 60 R 9/10
(21) + (22) 06705787.7 16.01.06
(73) WEBASTO A.G.
Kraillinger Strasse 5
82131 Stockdorf(DE);
(54) SYSTEME DE HAYON-TRADUCTION-HECKKLAPPENANORDNUNG
(30) 17.01.05 DE 102005002203
(45) 03.03.10
-
- (11) 1 880 869
(51) B 60 R 13/00 B 60 R 13/02
B 60 R 13/04 B 44 C 1/14
B 32 B 15/08 B 32 B 17/10
B 32 B 27/36
- (21) + (22) 07018211.8 13.01.04
(73) KUNSTSTOFF-TECHNIK SCHERER & TRIER G.M.B.H. & CO. KG
Siemensstrasse 8
96247 Michelau(DE);
(54) Procédé de fabrication d'un ruban de décoration multicouches en relief comprenant une couche d'aluminium-TRADUCTION-Herstellungsverfahren für ein mehrlagiges Dekorband mit einer Reliefstruktur und einer Aluminiumschicht
(30) 13.01.03 DE 10300919 13.01.03 DE 20300435 U
(45) 03.03.10
-
- (11) 1 881 915
(51) B 60 R 21/04
(21) + (22) 06724808.8 12.05.06
(73) FRAUNHOFER-GESELLSCHAFT ZUR FORDERUNG DER ANGEWANDTEN FORSCHUNG E.V.
Hansastrasse 27c
80686 München (DE);
FAURECIA INNENRAUMSYSTEME G.M.B.H.
Faureciastrasse 1
76767 Hagenbach(DE)
(54) DISPOSITIF DESTINE A AUGMENTER LE NIVEAU DE PROTECTION DES OCCUPANTS D'UN VEHICULE EN CAS DE CHOC LATERAL-TRADUCTION-VORRICHTUNG ZUR ERHÖHUNG DES INSASSENSCHUTZES IN EINEM FAHRZEUG BEI EINEM SEITENAUFPRALL
(30) 19.05.05 DE 102005023073 30.08.05 DE 102005041079
(45) 10.03.10
-
- (11) 1 893 455
(51) B 60 R 22/40
(21) + (22) 06762160.7 23.06.06
(73) AUTOLIV DEVELOPMENT A.B.
Vallentinsvägen 22
447 83 Vargarda(SE);
(54) ENROULEUR DE CEINTURE DE SECURITE POURVU D'UN CAPTEUR MOBILE POUVANT ETRE DEPLACÉ UNIQUEMENT EN CAS D'ENROULEMENT DE LA SANGLE DE CEINTURE-TRADUCTION-SICHERHEITSGURTAUFROLLER MIT EINEM VERSTELLBAREN, NUR BEI GURTBANDEINZUG BEWEGLICHEN SENSOR
(30) 24.06.05 DE 102005029487
(45) 17.03.10
-
- (11) 1 902 901
(51) B 60 R 5/04
(21) + (22) 07024092.4 02.02.07
(73) BOS G.M.B.H. & CO. KG
Ernst-Heinkel-Strasse 2
73760 Ostfildern(DE);
(54) Habitacle de véhicule automobile doté d'une section d'espace-TRADUCTION-Kraftfahrzeuginnenraum mit einem Raumauschnitt
(30) 28.02.06 DE 102006010114
(45) 17.03.10
-
- (11) 1 905 635
(51) B 60 R 11/02 B 60 K 37/06
(21) + (22) 07016235.9 18.08.07
(73) VOLKSWAGEN A.G.
38436 Wolfsburg(DE);
(54) Dispositif de commande multifonction et procédé de fonctionnement d'un dispositif de commande multifonction pour un véhicule automobile doté d'un élément de commande coulissant-TRADUCTION-Multifunktionsbedienvorrichtung und Verfahren zum Betreiben einer Multifunktionsbedienvorrichtung für ein Kraftfahrzeug mit einem verschiebbaren Bedienelement
(30) 29.09.06 DE 102006046325
(45) 17.03.10
-
- (11) 1 916 160
(51) B 60 R 21/231 B 60 R 21/235
B 60 R 21/217
(21) + (22) 06022500.0 27.10.06
(73) DELPHI TECHNOLOGIES, INC.
P.O. Box 5052
Troy Michigan 48007(US);
(54) Module de coussin de sécurité gonflable avec raccord à verrouillage-TRADUCTION-Verbindung zwischen Airbag und Gasgenerator
(45) 03.03.10
-
- (11) 1 946 980
(51) B 60 R 21/34
(21) + (22) 08150052.2 04.01.08
(73) PEUGEOT CITROEN AUTOMOBILES SA
Route de Gisy
78140 Vélizy-Villacoublay(FR);
(54) Dispositif de protection des piétons en cas de choc frontal avec un véhicule automobile et véhicule automobile équipé d'un tel dispositif de protection des piétons
(30) 18.01.07 FR 0752745
(45) 10.03.10

(11) 1 947 352
(51) B 60 R 13/04 F 16 B 2/22
F 16 B 5/12
(21) + (22) 08360001.5 16.01.08
(73) REHAU SA
Place Cisse
57340 Morhange(FR);

(54) Clip de fixation à deux positions de maintien et à tête basculante et baguette de carrosserie en comportant
(30) 18.01.07 FR 0700334
(45) 03.03.10

(11) 1 958 827
(51) B 60 R 16/04 H 01 M 2/10
(21) + (22) 08000047.4 03.01.08
(73) GM GLOBAL TECHNOLOGY OPERATIONS, INC.
300 Renaissance Center
Detroit MI 48265-300(US);

(54) Dispositif de retenue pour une batterie de véhicule-TRADUCTION-Halteeinrichtung für eine Fahrzeugbatterie
(30) 15.02.07 DE 102007007514
(45) 10.03.10

(11) 1 990 247
(51) B 60 R 21/231 B 60 R 21/26
(21) + (22) 08000365.0 10.01.08
(73) DELPHI TECHNOLOGIES, INC.
PO Box 5052
Troy MI 48007(US);

(54) Coussin d'air avec un conduit de gaz flexible et un générateur externes-TRADUCTION-Luftsackanordnung mit aussenliegender flexibler Gasleitung und Gasgenerator
(30) 10.05.07 EP 07009416
(45) 17.03.10

(11) 2 022 680
(51) B 60 R 16/03 B 60 Q 1/04
B 60 Q 1/26
(21) + (22) 07114140.2 10.08.07
(73) HELLA KGAA HUECK & CO.
Rixbecker Strasse 75
59552 Lippstadt(DE);

(54) Agencement d'éclairage pour un véhicule automobile doté d'un dispositif de commande et/ou de régulation d'au moins un phare et d'un bus de terrain-TRADUCTION-Beleuchtungsanordnung für ein Kraftfahrzeug mit einer Steuer- und/oder Regelvorrichtung zumindest einem Scheinwerfer und einem Feldbus
(45) 03.03.10

(11) 2 028 079
(51) B 60 R 13/08 B 62 D 1/16
(21) + (22) 07016410.8 22.08.07
(73) ELRINGKLINGER ABSCHIRMTECHNIK (SCHWEIZ) A.G.
Schildstrasse 20
9475 Sevelen SG(CH);

(54) Elément de blindage et agencement de blindage-TRADUCTION-Abschirmelement und Abschirmanordnung
(45) 17.03.10

(11) 2 049 367
(51) B 60 R 11/04 F 16 M 11/00
(21) + (22) 07765123.0 07.07.07
(73) A. RAYMOND ET CIE.
115 Cours Berriat
38000 Grenoble(FR);

(54) DISPOSITIF POUR MAINTENIR UNE CAMERA SUR UN SUPPORT-TRADUCTION-VORRICHTUNG ZUM HALTEN EINER KAMERA AN EINEM TRÄGER
(30) 02.08.06 DE 102006035991
(45) 31.03.10

(11) 2 073 996
(51) B 60 R 21/0132
(21) + (22) 07803215.8 04.09.07
(73) CONTINENTAL AUTOMOTIVE G.M.B.H.
Vahrenwalder Strasse 9
30165 Hannover(DE);

(54) PROCEDE ET DISPOSITIF DESTINES A DECLANCHER UN MOYEN DE PROTECTION DES PERSONNES POUR UN VEHICULE-TRADUCTION-VERFAHREN UND VORRICHTUNG ZUM AUSLÖSEN EINES PERSONENSCHUTZMITTELS FÜR EIN FAHRZEUG
(30) 12.09.06 DE 102006042769
(45) 17.03.10

(11) 2 076 408
(51) B 60 R 1/00 B 60 R 11/04
(21) + (22) 07820959.0 05.10.07
(73) HUF HULSBECK & FURST G.M.B.H. & CO. KG
Steeger Strasse 17

42551 Velbert(DE);

(54) DISPOSITIF POUR VEHICULE À MOTEUR ÉQUIPÉ D'UNE UNITÉ CAMERA MONTÉE PIVOTANTE-TRADUCTION-VORRICHTUNG FÜR EIN KRAFTFAHRZEUG MIT EINER DREHBAR GELAGERTEN KAMERA-EINHEIT
(30) 09.10.06 DE 102006048373
(45) 17.03.10

(11) 1 464 632
(51) B 60 S 1/08 C 03 C 27/12
B 32 B 17/10
(21) + (22) 03701055.0 10.01.03
(73) NIPPON SHEET GLASS COMPANY, LTD
5-27 Mita 3-chome Minato-ku
Tokyo 108-6321(JP);

(54) VERRE DE SECURITE DESTINE A DES VEHICULES ET PROCEDE POUR SA FABRICATION
(30) 11.01.02 JP 2002005379 11.01.02 JP 2002005380
(45) 17.03.10

(11) 1 569 830
(51) B 60 S 1/24 B 60 S 1/04
B 60 S 1/18
(21) + (22) 03789205.6 10.12.03
(73) VALEO WISCHERSYSTEME G.M.B.H.
Poststrässle 10
74321 Bietigheim-Bissingen(DE);

(54) COMMANDE D'ESSUIE-GLACE-TRADUCTION-WISCHERANTRIEB
(30) 10.12.02 DE 10257552
(45) 24.03.10

(11) 1 808 345
(51) B 60 S 1/04
(21) + (22) 07100008.7 02.01.07
(73) ROBERT BOSCH G.M.B.H.
Postfach 30 02 20
70442 Stuttgart(DE);

(54) Dispositif d'essuie-glace de véhicule automobile-TRADUCTION-Scheibenwischvorrichtung für ein Kraftfahrzeug
(30) 13.01.06 DE 102006001963 30.03.06 DE 102006015220
(45) 31.03.10

(11) 1 846 275
(51) B 60 S 1/52 B 60 S 1/40
B 60 S 1/38
(21) + (22) 05822344.7 22.11.05
(73) VALEO SYSTEMES D'ESSUYAGE
Z.A. de l'Agiot 8 rue Louis Lormand
78321 La Verrière(FR);

(54) BALAI D'ESSUIE-GLACE-TRADUCTION-WISCHBLATT
(30) 25.11.04 DE 102004056835
(45) 17.03.10

(11) 1 880 910
(51) B 60 S 1/52 B 60 S 1/56
(21) + (22) 07111978.8 06.07.07
(73) VALEO VISION
Propriété Industrielle 34 rue Saint-André
93012 Bobigny(FR);

(54) Dispositif de lavage d'une surface transparente ou réfléchissante, notamment la glace d'un projecteur d'un véhicule automobile
(30) 21.07.06 FR 0606714
(45) 31.03.10

(11) 1 890 919
(51) B 60 S 1/40
(21) + (22) 06752565.9 21.04.06
(73) ROBERT BOSCH G.M.B.H.
Postfach 30 02 20
70442 Stuttgart(DE);

(54) DISPOSITIF DE CONNEXION ARTICULEE D'UN BALAI D'ESSUIE-GLACE A UN BRAS D'ESSUIE-GLACE-TRADUCTION-VORRICHTUNG ZUM GELENKIGEN VERBINDEN EINES WISCHBLATTS MIT EINEM WISCHARM EINES SCHEIBENWISCHERS
(30) 01.06.05 DE 102005025542
(45) 24.03.10

(11) 1 907 248
(51) B 60 S 9/08 B 66 C 23/78
B 66 C 23/90 B 66 F 3/08
(21) + (22) 06776309.4 20.07.06
(73) JOST-WERKE G.M.B.H.
Siemensstraße 2
63263 Neu-Isenburg(DE);

(54) VERIN D'APPUI A INDICATEUR DE CHARGE D'APPUI-TRADUCTION-STÜTZWINDE MIT STÜTZLASTINDIKATOR
(30) 27.07.05 DE 102005036139
(45) 10.03.10

(11) 1 958 832
(51) B 60 S 1/48
(21) + (22) 08002705.5 14.02.08

(73) VOLA PLAST WERNER HOPPACH K.G.
Mörshäuser Weg 1
34286 Spangenberg(DE);
(54) Tuyau d'alimentation en fluide pour une installation
de nettoyage de disques ou de phares d'un
véhicule-TRADUCTION-Fluidzuführschlauch für eine
Scheiben- oder Scheinwerferwaschanlage eines
Fahrzeuges
(30) 16.02.07 DE 102007007761
(45) 31.03.10

(11) 2 125 453
(51) B 60 S 1/04
(21) + (22) 07821761.9 24.10.07
(73) ROBERT BOSCH G.M.B.H.
Postfach 30 02 20
70442 Stuttgart(DE);
(54) ENSEMBLE BOITIER D'UN SYSTEME D'ESSUIE-GLACE DE
VEHICULE-TRADUCTION-GEHÄUSEANORDNUNG EINER
WISCHERANLAGE EINES KRAFTFAHRZEUGS
(30) 22.12.06 DE 102006061250
(45) 31.03.10

(11) 1 294 602
(51) B 60 T 17/04 B 60 T 11/26
F 16 L 37/084 B 60 T 17/22
(21) + (22) 01940691.7 05.06.01
(73) ROBERT BOSCH G.M.B.H.
Wernerstrasse 1
70442 Stuttgart(DE);
(54) RESERVOIR ET SYSTEME D'ALIMENTATION COMPORTANT UN
TEL RESERVOIR
(30) 09.06.00 FR 0007966
(45) 24.03.10

(11) 1 360 099
(51) B 60 T 11/236 B 60 T 11/16
(21) + (22) 02701322.6 25.01.02
(73) BOSCH SISTEMAS DE FRENADO, S.L.
Apartado 9556 Balmas 243
08080 Barcelona 6(ES);
(54) MA TRE-CYLINDRE COMPORTANT DES RAINURES DE
REALIMENTATION
(30) 08.02.01 FR 0101895
(45) 24.03.10

(11) 1 532 028
(51) B 60 T 7/22 B 60 K 31/18
B 60 K 31/00 G 01 S 13/93
(21) + (22) 03761612.5 10.06.03
(73) PEUGEOT CITROEN AUTOMOBILES SA
Route de Gisy
78943 Vélizy-Villacoublay Cedex(FR);
(54) PROCEDE ET SYSTEME D AIDE A LA CONDUITE D UN
VEHICULE AUTOMOBILE
(30) 27.06.02 FR 0208031
(45) 17.03.10

(11) 1 719 678
(51) B 60 T 11/18 B 60 T 17/04
B 60 T 17/08
(21) + (22) 06008854.9 28.04.06
(73) KNORR-BREMSE SYSTEME FUR NUTZFAHRZEUGE G.M.B.H.
Moosacher Strasse 80
80809 München(DE);
(54) Valve de protection pour plusieurs
circuits-TRADUCTION-Mehrkreissschutzventil
(30) 03.05.05 DE 102005020649 26.08.05 DE 102005040498
(45) 31.03.10

(11) 1 752 350
(51) B 60 T 13/74 B 60 T 13/02
B 60 T 7/10 B 60 T 7/04
B 60 T 11/04 B 60 T 11/06
(21) + (22) 06015632.0 27.07.06
(73) ROBERT BOSCH G.M.B.H.
Wernerstrasse 1
70442 Stuttgart(DE);
(54) Frein de stationnement automatique à commande par
câbles
(30) 09.08.05 FR 0508467
(45) 03.03.10

(11) 1 802 882
(51) B 60 T 13/74 F 16 D 65/092
F 16 D 65/14 F 16 D 65/38
(21) + (22) 05786283.1 28.09.05
(73) KNORR-BREMSE SYSTEME FUR NUTZFAHRZEUGE G.M.B.H.
Moosacher Strasse 80
80809 München(DE);
(54) FREIN A DISQUE
AUTO-ASSISTE-TRADUCTION-SCHEIBENBREMSE IN
SELBSTVERSTÄRKENDER BAUART
(30) 13.10.04 DE 102004050065 04.04.05 DE 102005015408
30.06.05 DE 102005030617
(45) 31.03.10

(11) 1 827 940
(51) B 60 T 17/18
(21) + (22) 04816430.5 17.12.04
(73) RENAULT TRUCKS
99 route de Lyon
69800 St Priest(FR);
(54) DISPOSITIF DE FREINAGE POUR UN VEHICULE INDUSTRIEL
(45) 24.03.10

(11) 1 888 389
(51) B 60 T 17/18 B 60 T 13/26
(21) + (22) 06761932.0 24.05.06
(73) KNORR-BREMSE SYSTEME FUR NUTZFAHRZEUGE G.M.B.H.
Moosacher Strasse 80
80809 München(DE);
(54) DISPOSITIF DE FREINAGE DE STATIONNEMENT D'UN
VEHICULE A DISPOSITIF DE DECLenchement D'URGENCE
ELECTROPNEUMATIQUE-TRADUCTION-PARKBREMSEINRICHTUNG
EINES FAHRZEUGS MIT ELEKTRO-PNEUMATISCHER
NOTLÖSEINRICHTUNG
(30) 25.05.05 DE 102005024120
(45) 31.03.10

(11) 1 930 220
(51) B 60 T 13/74 B 60 T 17/16
F 16 D 65/14 B 60 T 13/38
(21) + (22) 07121594.1 27.11.07
(73) ROBERT BOSCH G.M.B.H.
Wernerstrasse 1
70442 Stuttgart(DE);
(54) Commande de frein de stationnement
(30) 06.12.06 FR 0610651
(45) 17.03.10

(11) 1 953 054
(51) B 60 T 13/68
(21) + (22) 08001757.7 31.01.08
(73) KNORR-BREMSE SYSTEME FUR NUTZFAHRZEUGE G.M.B.H.
Moosacher Strasse 80
80809 München(DE);
(54) Installation de frein et procédé de commande d'une
installation de frein pour un véhicule
utilitaire-TRADUCTION-Bremsanlage und Verfahren zum
Steuern einer Bremsanlage für ein Nutzfahrzeug
(30) 31.01.07 DE 102007004759
(45) 31.03.10

(11) 2 029 405
(51) B 60 T 8/18
(21) + (22) 07725702.0 31.05.07
(73) KNORR-BREMSE SYSTEME FUR SCHIENENFAHRZEUGE G.M.B.H.
Moosacher Strasse 80
80809 München(DE);
(54) SOUPEPE DE COMMANDE DE FREIN À RÉGULATION EN
FONCTION DE LA CHARGE POUR DES VEHICULES ROULANT SUR
DES RAILS COMPRENANT UNE COURBE CARACTÉRISTIQUE DES
RESSORTS PROGRESSIVE-TRADUCTION-LASTBREMSVENTIL FÜR
SCHIENENFAHRZEUGE MIT PROGRESSIVER FEDERKENNLINIE
(30) 31.05.06 DE 102006025329
(45) 03.03.10

(11) 2 094 545
(51) B 60 T 8/172
(21) + (22) 07821640.5 22.10.07
(73) CONTINENTAL AUTOMOTIVE G.M.B.H.
Vahrenwalder Strasse 9
30165 Hannover(DE);
(54) PROCÉDÉ ET DISPOSITIF POUR ESTIMER UN COEFFICIENT DE
FRICTION-TRADUCTION-VERFAHREN UND VORRICHTUNG ZUM
SCHÄTZEN EINER REIBKENNZAHLE
(30) 21.11.06 DE 102006054805
(45) 31.03.10

(11) 1 578 635
(51) B 60 W 10/02 B 60 W 10/04
(21) + (22) 03785792.7 11.12.03
(73) VOLKSWAGEN A.G.
38436 Wolfsburg(DE);
(54) PROCÉDÉ ET DISPOSITIF POUR COMMANDER UN EMBRAYAGE A
L'INTERIEUR DE L'ENSEMBLE TRANSMISSION D'UN VEHICULE
AUTOMOBILE-TRADUCTION-VERFAHREN UND VORRICHTUNG ZUR
STEUERUNG EINER KUPPLUNG INNERHALB EINES
KRAFTFAHRZEUGTRIEBSTRANGS
(30) 23.12.02 DE 10260838
(45) 17.03.10

(11) 2 089 266
(51) B 60 W 30/06 B 62 D 15/02
(21) + (22) 07818596.4 01.10.07
(73) VOLKSWAGEN A.G.
38436 Wolfsburg(DE);
(54) SYSTÈME D'AIDE AU STATIONNEMENT AVEC FONCTION DE
STATIONNEMENT EN BATAILLE
AMÉLIORÉE-TRADUCTION-PARKLENKASSISTENT MIT

VERBESSERTER QUEREINPARKFUNKTION
(30) 08.11.06 DE 102006052575
(45) 17.03.10

(11) 2 091 803
(51) B 60 W 30/06 B 62 D 15/02
(21) + (22) 07856828.4 18.12.07
(73) VALEO SCHALTER UND SENSOREN G.M.B.H.
Laiernstrasse 12
74321 Bietigheim-Bissingen(DE);
(54) PROCÉDÉ POUR GARER UN VÉHICULE EN MARCHÉ ARRIÈRE, ET
SYSTÈME D'AIDE AU STATIONNEMENT À CET
EFFET-TRADUCTION-VERFAHREN ZUM RÜCKWÄRTIGEN
EINPARKEN EINES FAHRZEUGS UND EINPARKHILFESYSTEM
HIERFÜR
(30) 19.12.06 DE 102006062390
(45) 24.03.10

(11) 1 686 213
(51) B 61 B 12/00 B 61 D 15/10
E 01 D 19/10
(21) + (22) 06001636.7 26.01.06
(73) STUBEN, ANDREAS
Am Zuckerloch 1
42111 Wuppertal (DE);
STUBEN, DOMINIK
Am Zuckerloch 1
42111 Wuppertal(DE)
(54) Châssis de roulement pour
hauban-TRADUCTION-Seilfahrwerk
(30) 26.01.05 DE 102005003805 14.02.05 DE 102005006787
(45) 03.03.10

(11) 1 886 892
(51) B 61 C 5/04
(21) + (22) 07113661.8 02.08.07
(73) SIEMENS A.G.
Wittelsbacherplatz 2
80333 München(DE);
(54) Véhicule sur rail doté d'une installation de gaz
d'échappement intégrée dans le
toit-TRADUCTION-Schienefahrzeug mit im Dach
integrierter Abgasanlage
(30) 08.08.06 DE 102006037072
(45) 31.03.10

(11) 1 640 499
(51) B 61 D 17/22 E 01 B 19/00
(21) + (22) 05015834.4 21.07.05
(73) DEUTSCHE BAHN A.G.
Potsdamer Platz 2
10785 Berlin(DE);
(54) Procédé et dispositif pour diminuer le
tourbillonnement d'objets soulevés du ballast lors
du passage de trains-TRADUCTION-Verfahren und
Vorrichtung zur Verminderung einer Aufwirbelung von
losen Objekten aus dem Gleisbett bei der Überfahrt
von Zügen
(30) 25.08.04 DE 102004041363
(45) 03.03.10

(11) 1 686 213
(51) B 61 D 15/10 E 01 D 19/10
B 61 B 12/00
(21) + (22) 06001636.7 26.01.06
(73) STUBEN, ANDREAS
Am Zuckerloch 1
42111 Wuppertal (DE);
STUBEN, DOMINIK
Am Zuckerloch 1
42111 Wuppertal(DE)
(54) Châssis de roulement pour
hauban-TRADUCTION-Seilfahrwerk
(30) 26.01.05 DE 102005003805 14.02.05 DE 102005006787
(45) 03.03.10

(11) 1 781 522
(51) B 61 D 15/06 B 61 D 17/06
B 61 F 1/10
(21) + (22) 05758984.8 07.07.05
(73) SIEMENS AG OSTERREICH
Siemensstraße 92
1210 Wien(AT);
(54) DISPOSITIF ANTI-CHEVAUCHEMENT POUR VÉHICULES
FERROVIAIRES-TRADUCTION-AUFKLETTERSCHUTZ BEI
EISENBahnFAHRZEUGEN
(30) 28.07.04 AT 12892004
(45) 31.03.10

(11) 1 781 523
(51) B 61 D 17/02 B 61 F 19/00
(21) + (22) 05769856.5 11.08.05
(73) SIEMENS A.G.
Wittelsbacherplatz 2
80333 München(DE);
(54) VÉHICULE FERROVIAIRE DESTINÉ À CIRCULER SUR DES

INSTALLATIONS DE VOIES À SUPERSTRUCTURE
BALLASTEE-TRADUCTION-SCHIENEFAHRZEUG FÜR EINEN
FAHRBETRIEB AUF SCHIENENANLAGEN MIT SCHOTTER-OBERBAU
(30) 24.08.04 DE 102004041090
(45) 31.03.10

(11) 1 849 677
(51) B 61 D 5/06
(21) + (22) 07001567.2 25.01.07
(73) WAGGONBAU GRAAFF G.M.B.H.
Heinrich-Nagel-Strasse 1
31008 Elze(DE);
(54) Protection anti-chevauchement pour véhicules
ferroviaires, en particulier pour
wagons-citernes-TRADUCTION-Überpufferungsschutz für
Schienefahrzeuge, insbesondere Tank- oder
Kesselwagen
(30) 10.02.06 DE 102006006159
(45) 10.03.10

(11) 1 960 604
(51) B 61 D 45/00 E 01 B 29/17
(21) + (22) 06806481.5 24.10.06
(73) ROBEL BAHNBAUMASCHINEN G.M.B.H.
Industriestrasse 31
83395 Freilassing(DE);
(54) TRAIN DE CHARGEMENT DE RAILS POUR LE TRANSPORT DE
RAILS SOUDES EN LONGUEUR-TRADUCTION-SCHIENENLADEZUG
ZUM TRANSPORT VON LANGVERSCHWEISSTEN SCHIENEN
(30) 06.12.05 DE 202005019061
(45) 31.03.10

(11) 1 412 240
(51) B 61 F 1/00
(21) + (22) 02776917.3 29.07.02
(73) BOMBARDIER TRANSPORTATION G.M.B.H.
Schöneberger Ufer 1
10785 Berlin(DE);
(54) PROCÉDÉ ET DISPOSITIF DE COMMANDE RADIALE ACTIVE DE
PAIRES DE ROUES OU DE JEUX DE ROUES DE
VÉHICULES-TRADUCTION-VERFAHREN UND VORRICHTUNG ZUR
AKTIVEN RADIALSTEUERUNG VON RADPAAREN ODER RADSÄTZEN
VON FAHRZEUGEN
(30) 27.07.01 DE 10137443
(45) 03.03.10

(11) 1 781 522
(51) B 61 F 1/10 B 61 D 15/06
B 61 D 17/06
(21) + (22) 05758984.8 07.07.05
(73) SIEMENS AG OSTERREICH
Siemensstraße 92
1210 Wien(AT);
(54) DISPOSITIF ANTI-CHEVAUCHEMENT POUR VÉHICULES
FERROVIAIRES-TRADUCTION-AUFKLETTERSCHUTZ BEI
EISENBahnFAHRZEUGEN
(30) 28.07.04 AT 12892004
(45) 31.03.10

(11) 1 781 523
(51) B 61 F 19/00 B 61 D 17/02
(21) + (22) 05769856.5 11.08.05
(73) SIEMENS A.G.
Wittelsbacherplatz 2
80333 München(DE);
(54) VÉHICULE FERROVIAIRE DESTINÉ À CIRCULER SUR DES
INSTALLATIONS DE VOIES À SUPERSTRUCTURE
BALLASTEE-TRADUCTION-SCHIENEFAHRZEUG FÜR EINEN
FAHRBETRIEB AUF SCHIENENANLAGEN MIT SCHOTTER-OBERBAU
(30) 24.08.04 DE 102004041090
(45) 31.03.10

(11) 2 025 572
(51) B 61 G 11/00
(21) + (22) 08011966.2 03.07.08
(73) VOSSLOH LOCOMOTIVES G.M.B.H.
Falckensteiner Strasse 2
24159 Kiel(DE);
(54) Dispositif pour tampons sur des
locomotives-TRADUCTION-Vorrichtung für Puffer an
Lokomotiven
(30) 17.08.07 DE 102007038914
(45) 31.03.10

(11) 1 944 215
(51) B 61 L 7/06 B 61 L 17/00
(21) + (22) 08100156.2 07.01.08
(73) SIEMENS A.G.
Wittelsbacherplatz 2
80333 München(DE);
(54) Procédé de commande d'un
aiguillage-TRADUCTION-Verfahren zum Umstellen einer
Weiche
(30) 09.01.07 DE 102007001478
(45) 24.03.10

(11) 1 999 001
(51) B 61 L 5/18 B 61 L 27/00
(21) + (22) 07723762.6 29.03.07
(73) TIEFENBACH G.M.B.H.
Beisenbruchstrasse 10
45549 Spockhövel(DE);

(54) DISPOSITIF DE COMMUTATION ET DE CONTRÔLE D'UN SYSTÈME DE SIGNAUX LUMINEUX POUR TRAFIC FERROVIAIRE-TRADUCTION-EINRICHTUNG ZUR ANSCHALTUNG UND ÜBERWACHUNG EINER LICHTSIGNALANLAGE IM EISENBAHNVERKEHR
(30) 29.03.06 DE 102006014802 12.04.06 DE 102006017628
(45) 10.03.10

(11) 2 064 105
(51) B 61 L 15/00
(21) + (22) 07818145.0 13.09.07
(73) BOMBARDIER TRANSPORTATION G.M.B.H.
Schöneberger Ufer 1
10785 Berlin(DE);

(54) RECHERCHE D'UN DÉFAUT DE FONCTIONNEMENT DANS UN VÉHICULE FERROVIAIRE-TRADUCTION-AUFFINDEN EINER FUNKTIONSTÖRUNG IN EINEM SCHIENENFAHRZEUG
(30) 15.09.06 DE 102006044219
(45) 03.03.10

(11) 1 787 887
(51) B 62 B 1/00 B 62 B 1/04
B 62 B 5/00
(21) + (22) 06300938.5 12.09.06
(73) RENAULT SAS
13-15 Quai Alphonse Le Gallo
92100 Boulogne Billancourt(FR);

(54) Transporteur pliable roulant, tablette supportant ce transporteur, et véhicule pourvu d'une tablette supportant un tel transporteur
(30) 18.11.05 FR 0511707
(45) 31.03.10

(11) 1 924 479
(51) B 62 B 3/14 A 47 D 1/10
(21) + (22) 06805682.9 09.09.06
(73) WANZL METALLWARENFABRIK G.M.B.H.
Postfach 11 29
89336 Leipheim(DE);

(54) CHARIOT D'ACHAT-TRADUCTION-EINKAUFSWAGEN
(30) 14.09.05 DE 102005043994
(45) 17.03.10

(11) 1 960 246
(51) B 62 B 3/14
(21) + (22) 06775888.8 21.08.06
(73) EIFELWERK HEINRICH STEIN G.M.B.H. & CO.KG
Eifelwerkstrasse 1
54655 Malbergweich(DE);

(54) CHARIOT DE TRANSPORT DEPLAÇABLE MANUELLEMENT-TRADUCTION-VON HAND BEWEGBARER TRANSPORTWAGEN
(30) 31.08.05 DE 202005013736 20.09.05 DE 202005014825
02.08.06 DE 202006011849
(45) 03.03.10

(11) 2 019 028
(51) B 62 B 1/24 A 01 M 7/00
B 62 B 1/16 A 01 C 23/00
B 62 D 63/06 B 60 P 3/30
B 60 P 1/28 B 62 D 63/08
(21) + (22) 08305385.0 08.07.08
(73) ETESIA (SOCIETE PAR ACTIONS SIMPLIFIEE)
13 rue de l'Industrie
67160 Wissembourg(FR);

(54) Remorque transformable
(30) 24.07.07 FR 0756703
(45) 17.03.10

(11) 2 066 547
(51) B 62 B 7/14 A 47 D 13/02
B 60 N 2/28
(21) + (22) 07834543.6 14.09.07
(73) MUTSY B.V.
Nieuwekerksedijk 14
5051 HT Goirle(NL);

(54) Inrichting voor een kinderwagen en gebruik van een duwstang
(30) 14.09.06 NL 1032494
(45) 10.03.10

(11) 2 097 306
(51) B 62 B 3/00 A 47 B 31/00
A 47 B 46/00
(21) + (22) 07848290.8 26.09.07
(73) CADDIE
B.P no. 47 13 rue de la Mairie
67301 Schiltigheim(FR);

(54) CHARIOT DE SERVICE DE CHAMBRE POUR LES HÔTELS
78

(30) 03.10.06 FR 0608649
(45) 10.03.10

(11) 0 818 339
(51) B 62 D 21/15 B 60 J 5/04
(21) + (22) 97401572.9 03.07.97
(73) RENAULT S.A.S.
13-15 Quai Alphonse Le Gallo
92100 Boulogne Billancourt (FR);
YMOS A.G.
Industrieprodukte Fabrikstrasse 6
63857 Waldaschaff(DE)

(54) Porte à cadre structural pour véhicule automobile
(30) 09.07.96 FR 9608540
(45) 03.03.10

(11) 1 384 644
(51) B 62 D 1/18 B 62 D 1/187
(21) + (22) 03024632.6 15.06.01
(73) THYSSENKRUPP PRESTA AKTIENGESELLSCHAFT
Essanestrasse 10
9492 Eschen(LI);

(54) Dispositif de réglage en longueur et en hauteur de la colonne de direction d'un véhicule-TRADUCTION-Vorrichtung zur Längen- und Höhenverstellung einer Kraftfahrzeuglenksäule.
(30) 29.06.00 DE 10031721
(45) 17.03.10

(11) 1 557 305
(51) B 62 D 13/00 B 62 D 53/00
B 60 G 17/052 B 60 G 17/033
B 60 G 17/015 B 60 G 21/067
(21) + (22) 05001031.3 19.01.05
(73) CROSSMOBIL G.M.B.H.
Albert-Einstein-Strasse 2b
77656 Offenburg(DE);

(54) Remorque de véhicule-TRADUCTION-Fahrzeughänger
(30) 20.01.04 DE 102004003023
(45) 10.03.10

(11) 1 711 358
(51) B 62 D 55/112 B 62 D 55/30
B 60 G 17/04 B 60 G 17/015
(21) + (22) 05701617.2 29.01.05
(73) CURTISS-WRIGHT ANTRIEBSTECHNIK GMBH
Badstrasse 5
8212 Neuhausen am Rheinfall (CH);
KLEIBER, MICHAEL
Weissdornstrasse 10
8447 Dachsen(CH)

(54) DISPOSITIF AMORTISSEUR HYDROPNEUMATIQUE ET PROCÉDE POUR LE COMMANDER-TRADUCTION-HYDROPNEUMATISCHE FEDERUNGSVORRICHTUNG UND VERFAHREN ZUM ANSTEUERN DERSELBEN
(30) 30.01.04 EP 04405061
(45) 03.03.10

(11) 1 777 138
(51) B 62 D 3/12 F 16 F 3/087
F 16 F 1/40 B 62 D 7/22
(21) + (22) 06122575.1 19.10.06
(73) ZF LENKSYSTEME G.M.B.H.
Richard-Bullinger-Strasse 77
73527 Schwäbisch Gmünd(DE);

(54) Dispositif de direction pour un véhicule automotrice-TRADUCTION-Lenkeinrichtung für ein Kraftfahrzeug
(30) 24.10.05 DE 102005050798
(45) 31.03.10

(11) 1 814 773
(51) B 62 D 47/00 B 62 D 25/20
B 60 P 3/42
(21) + (22) 05818922.6 16.11.05
(73) RENAULT S.A.S.
13-15 Quai Alphonse Le Gallo
92100 Boulogne Billancourt(FR);

(54) VÉHICULE AUTOMOBILE COMPORTANT UNE STRUCTURE AVEC UN PLANCHER DE CHARGEMENT
(30) 19.11.04 FR 0412269
(45) 03.03.10

(11) 1 886 896
(51) B 62 D 1/183 B 62 D 1/18
(21) + (22) 07113027.2 24.07.07
(73) ZF-LENKSYSTEME G.M.B.H.
Richard-Bullinger-Strasse 77
73527 Schwäbisch Gmünd(DE);

(54) Colonne de direction avec accès facile et mémoire de position-TRADUCTION-Lenksäule mit leichtem Einstieg und Positionsspeicher
(30) 11.08.06 DE 102006037583
(45) 03.03.10

(11) 1 897 790
(51) B 62 D 53/08 B 62 D 13/04
(21) + (22) 07017462.8 06.09.07
(73) TRANSPORT INDUSTRY DEVELOPMENT CENTRE B.V.
Ekkersrijt 6030
5692 GA Son en Breugel(NL);
(54) Inrichting voor het koppelen van een trekkend
voertuig en een getrokken voertuig alsmede een
voertuigcombinatie
(30) 11.09.06 NL 1032472
(45) 17.03.10

(11) 1 907 260
(51) B 62 D 6/00
(21) + (22) 06778937.0 14.06.06
(73) RENAULT S.A.S.
13-15 Quai Alphonse Le Gallo
92100 Boulogne Billancourt(FR);
(54) PROCÉDE DE CONTROLE DE L'ORIENTATION DIRECTIONNELLE
D'UN VEHICULE
(30) 25.07.05 FR 0507891
(45) 24.03.10

(11) 1 932 749
(51) B 62 D 25/08 B 60 Q 1/04
(21) + (22) 07020145.4 15.10.07
(73) VOLKSWAGEN A.G.
38436 Wolfsburg(DE);
(54) Module terminal, en particulier module de fronts
pour un véhicule, ainsi que procédé de montage d'un
module terminal sur la carrosserie d'un
véhicule-TRADUCTION-Endmodul, insbesondere
Frontendmodul für ein Fahrzeug sowie Verfahren zur
Montage eines Endmoduls an eine Fahrzeugkarosserie
(30) 13.12.06 DE 102006058857
(45) 17.03.10

(11) 1 934 081
(51) B 62 D 1/18
(21) + (22) 06831235.4 27.09.06
(73) RENAULT S.A.S.
13-15 Quai Alphonse Le Gallo
92100 Boulogne Billancourt(FR);
(54) DISPOSITIF D'HABILLAGÉ D'UNE COLONNE DE DIRECTION
(30) 30.09.05 FR 0509987
(45) 17.03.10

(11) 1 935 714
(51) B 62 D 65/16 B 60 Q 1/04
(21) + (22) 06026179.9 18.12.06
(73) HBPO G.M.B.H.
Rixbecker Strasse 111
59557 Lippstadt(DE);
(54) Procédé et dispositif destinés au montage de phares
sur des supports de montage-TRADUCTION-Verfahren und
Vorrichtung zur Montage von Scheinwerfern an
Montageträgern
(45) 31.03.10

(11) 1 937 537
(51) B 62 D 21/15
(21) + (22) 06831264.4 02.10.06
(73) RENAULT SAS
13-15 Quai Alphonse Le Gallo
92100 Boulogne Billancourt(FR);
(54) STRUCTURE AVANT DU VEHICULE AUTOMOBILE ADAPTEE POUR
EMPECHER L'INTRUSION D'UNE ROUE DANS L'HABITACLE EN
CAS DE CHOC FRONTAL
(30) 14.10.05 FR 0510490
(45) 10.03.10

(11) 1 961 646
(51) B 62 D 53/02 B 62 D 59/04
A 01 D 25/00
(21) + (22) 08002982.0 18.02.08
(73) EXEL INDUSTRIES
54 Rue Marcel Paul
51206 Epernay(FR);
(54) Engin automateur à châssis articulé
(30) 21.02.07 FR 0701216
(45) 03.03.10

(11) 1 963 167
(51) B 62 D 53/08
(21) + (22) 06830677.8 18.12.06
(73) JOST-WERKE G.M.B.H.
Siemensstrasse 2
63263 Neu-Isenburg(DE);
(54) DISPOSITIF DE DEPLACEMENT A VERIN
HYDRAULIQUE-TRADUCTION-SLIDER MIT HYDRAULIKZYLINDER
(30) 16.12.05 DE 102005060124
(45) 31.03.10

(11) 1 997 717
(51) B 62 D 21/20 B 62 D 53/06
79

(21) + (22) 08004909.1 17.03.08
(73) SCHMITZ CARGOBULL A.G.
Siemensstraße 50
48341 Altenberge(DE);
(54) Longeron avec section décalée et section de support
d'essieu pour le châssis d'un
semi-remorque-TRADUCTION-Aus Kröpfungssegment und
Achsegment bestehender Langträger für das Chassis
eines Sattelauflegers
(30) 29.05.07 DE 102007025041
(45) 10.03.10

(11) 2 019 028
(51) B 62 D 63/06 B 60 P 3/30
B 60 P 1/28 B 62 D 63/08
B 62 B 1/24 A 01 M 7/00
B 62 B 1/16 A 01 C 23/00
(21) + (22) 08305385.0 08.07.08
(73) ETESIA (SOCIETE PAR ACTIONS SIMPLIFIEE)
13 rue de l'Industrie
67160 Wissembourg(FR);
(54) Remorque transformable
(30) 24.07.07 FR 0756703
(45) 17.03.10

(11) 2 021 226
(51) B 62 D 25/14 B 62 D 29/00
(21) + (22) 07731425.0 09.05.07
(73) FAURECIA INTERIEUR INDUSTRIE
2 rue Hennape
92000 Nanterre(FR);
(54) TRAVERSE DE PLANCHE DE BORD DE VEHICULE AUTOMOBILE
(30) 24.05.06 FR 0604695
(45) 10.03.10

(11) 2 028 079
(51) B 62 D 1/16 B 60 R 13/08
(21) + (22) 07016410.8 22.08.07
(73) ELRINGKLINGER ABSCHIRMTECHNIK (SCHWEIZ) A.G.
Schildstrasse 20
9475 Sevelen SG(CH);
(54) Élément de blindage et agencement de
blindage-TRADUCTION-Abschirmelement und
Abschirmanordnung
(45) 17.03.10

(11) 2 042 367
(51) B 62 D 21/15 B 60 N 2/015
B 62 D 25/20 B 62 D 21/09
B 60 N 2/00
(21) + (22) 08163540.1 03.09.08
(73) PEUGEOT CITROEN AUTOMOBILES SA
Route de Gisy
78140 Vélizy-Villacoublay(FR);
(54) Dispositif de renfort d'un plancher de véhicule
automobile pour la fixation d'un siège arrière
(30) 28.09.07 FR 0757942
(45) 03.03.10

(11) 2 043 904
(51) B 62 D 53/12 B 60 D 1/62
(21) + (22) 07787600.1 16.07.07
(73) JOST-WERKE G.M.B.H.
Siemensstraße 2
63263 Neu-Isenburg(DE);
(54) SORTIE DE LIGNE POUR SEMI-REMORQUE DE TRAIN
ROUTIER-TRADUCTION-LEITUNGSABFUHRUNG FÜR EINEN
AUFLEGER EINES SATTELZUGES
(30) 18.07.06 DE 102006033900
(45) 10.03.10

(11) 2 043 905
(51) B 62 D 53/12 B 60 D 1/62
(21) + (22) 07787602.7 16.07.07
(73) JOST-WERKE G.M.B.H.
Siemensstraße 2
63263 Neu-Isenburg(DE);
(54) CONSOLE DE CONNEXION POUR SEMI-REMORQUE DE TRAIN
ROUTIER-TRADUCTION-STECKERKONSOLE FÜR EINEN
AUFLEGER EINES SATTELZUGES
(30) 18.07.06 DE 102006033899
(45) 10.03.10

(11) 2 046 624
(51) B 62 D 7/14 B 62 D 13/04
(21) + (22) 07803836.1 03.07.07
(73) SOC. DE TECHNOLOGIE MICHELIN
23 rue Breschet
63000 Clermont-Ferrand (FR);
MICHELIN RECHERCHE ET TECHNIQUE S.A.
Route Louis Braille 10
1763 Granges-Paccot(CH)
(54) TRAIN ROULANT A ESSIEU AUTO-VIREUR POUR
SEMI-REMORQUE, ACTIVE PAR UNE POUSSEE TRANSVERSALE
SUPERIEURE A UN SEUIL
(30) 06.07.06 FR 0606178

(45) 03.03.10

(11) 2 089 266
(51) B 62 D 15/02 B 60 W 30/06
(21) + (22) 07818596.4 01.10.07
(73) VOLKSWAGEN A.G.
38436 Wolfsburg(DE);
(54) SYSTÈME D'AIDE AU STATIONNEMENT AVEC FONCTION DE
STATIONNEMENT EN BATAILLE
AMÉLIORÉE-TRADUCTION-PARKLENKASSISTENT MIT
VERBESSERTER QUEREINPARKFUNKTION
(30) 08.11.06 DE 102006052575
(45) 17.03.10

(11) 2 091 803
(51) B 62 D 15/02 B 60 W 30/06
(21) + (22) 07856828.4 18.12.07
(73) VALEO SCHALTER UND SENSOREN G.M.B.H.
Laiernstrasse 12
74321 Bietigheim-Bissingen(DE);
(54) PROCÉDÉ POUR GARER UN VÉHICULE EN MARCHÉ ARRIÈRE, ET
SYSTÈME D'AIDE AU STATIONNEMENT À CET
EFFET-TRADUCTION-VERFAHREN ZUM RÜCKWÄRTIGEN
EINPARKEN EINES FAHRZEUGS UND EINPARKHILFESYSTEM
HIERFÜR
(30) 19.12.06 DE 102006062390
(45) 24.03.10

(11) 2 091 806
(51) B 62 D 35/00 B 62 D 37/02
(21) + (22) 07817778.9 05.11.07
(73) HS GENION G.M.B.H.
Robert-Stirling-Ring 1
82152 Krailing(DE);
(54) DISPOSITIF DE GUIDAGE D'AIR D'UN
VÉHICULE-TRADUCTION-LUFTLEITVORRICHTUNG EINES
FAHRZEUGS
(30) 10.11.06 DE 102006053150
(45) 31.03.10

(11) 2 099 669
(51) B 62 D 1/16 B 62 D 1/20
B 62 D 1/185
(21) + (22) 07857032.2 21.12.07
(73) THYSSENKRUPP PRESTA AKTIENGESELLSCHAFT
Essanestrasse 10
9492 Eschen(LI);
(54) ARBRE DE DIRECTION DE LONGUEUR
VARIABLE-TRADUCTION-LÄNGENVERÄNDERBARE LENKSPINDEL
(30) 10.01.07 DE 102007002380
(45) 31.03.10

(11) 2 102 052
(51) B 62 D 1/184
(21) + (22) 07815147.9 15.10.07
(73) THYSSENKRUPP PRESTA AKTIENGESELLSCHAFT
Essanestrasse 10
9492 Eschen(LI);
(54) COLONNE DE DIRECTION REGLABLE POUR UN VÉHICULE
AUTOMOBILE-TRADUCTION-VERSTELLBARE LENKSÄULE FÜR EIN
KRAFTFAHRZEUG
(30) 16.01.07 DE 102007003091
(45) 31.03.10

(11) 1 640 258
(51) B 62 J 7/08 B 62 J 11/00
(21) + (22) 05015328.7 14.07.05
(73) ABUS AUGUST BREMICKER SOHNE K.G.
Altenhofer Weg 25
58300 Wetter-Volmarstein(DE);
(54) Dispositif de fixation d'un
accessoire-TRADUCTION-Halterung zur Befestigung
eines Zubehörteils an einem Zweirad
(30) 24.09.04 DE 102004046533
(45) 24.03.10

(11) 1 746 910
(51) B 62 J 27/00 A 42 B 3/04
(21) + (22) 05743016.7 09.05.05
(73) KNOW HOW S.R.L.
Via Molino delle Armi 34
20123 Milan(IT);
(54) SYSTEME DE SECURITE POUR CASQUE DE MOTOCYCLE
(30) 19.05.04 IT MI20041001
(45) 03.03.10

(11) 1 996 448
(51) B 62 K 15/00
(21) + (22) 07727154.2 21.03.07
(73) SCHMAUTZ, CHRISTIAN
Herzogstandstrasse 1
82377 Penzberg(DE);
(54) TROTTINETTE COMPRENANT AU MOINS UNE UNITE DE SURFACE
DE BASE RABATTABLE LATERALEMENT-TRADUCTION-ROLLER
MIT MINDESTENS EINER SEITLICH AUSKLAPPBAREN

TRITTFLÄCHENEINHEIT

(30) 21.03.06 DE 102006012938
(45) 17.03.10

(11) 2 079 630
(51) B 62 K 23/06
(21) + (22) 07858617.9 17.10.07
(73) VELLUTINI, FREDERIC
Résidence Alzo di Sole Bâtiment J Quartier Aspretto
20090 Ajaccio(FR);
(54) COMMANDE A GACHETTE DE POUCE
(30) 19.10.06 FR 0609161
(45) 24.03.10

(11) 1 736 402
(51) B 62 M 1/12
(21) + (22) 06012476.5 18.06.06
(73) KRAIB, MARTIN
Bergstrasse 16/1
89081 Ulm(DE);
(54) Bicyclette avec système de propulsion à bras et à
jambe-TRADUCTION-Fahrrad mit Arm- und Beintrieb
(30) 18.06.05 DE 102005028530 24.06.05 EP 05013665
15.07.05 DE 102005033740 22.09.05 EP 05020622
04.10.05 EP 05021856
(45) 31.03.10

(11) 1 791 723
(51) B 63 B 21/04 B 60 P 7/08
(21) + (22) 05722114.5 10.03.05
(73) ARMOUR, BARRY DOUGLAS
70 Green Island Bush Road
R.D. 1 Dunedin (NZ);
ARMOUR, FIONA LYNN
70 Green Island Bush Road R.D. 1
Dunedin(NZ);
HWY TRUSTEE'S LIMITED
Harvie Green Wyatt Lev.5 229 Moray Place
Dunedin(NZ)
(54) Lastanker
(30) 10.09.04 NZ 53523504 18.10.04 NZ 53599404
(45) 03.03.10

(11) 1 795 495
(51) B 63 B 27/24 B 67 D 7/34
B 67 D 7/54 B 65 D 90/24
(21) + (22) 06291880.0 06.12.06
(73) DR DIFFUSION
51 Rue du Vivier
77230 Longperrier(FR);
(54) Nable de remplissage pour un réservoir de carburant
d'un bateau
(30) 07.12.05 FR 0512389
(45) 10.03.10

(11) 1 843 938
(51) B 63 B 1/06
(21) + (22) 05796039.5 28.09.05
(73) NEW-LOGISTICS G.M.B.H.
Barnstorfer Strasse 27- 29
49424 Goldenstedt(DE);
(54) PROUE DE NAVIRE-TRADUCTION-SCHIFFSBUG
(30) 01.02.05 DE 202005001574
(45) 17.03.10

(11) 2 018 602
(51) B 63 C 11/02 G 04 G 21/02
G 04 B 47/06
(21) + (22) 07720070.7 05.04.07
(73) PIGUET, FREDERIC
Rue des Collèges 8
1348 Le Brassus(CH);
(54) MONTRE DE PLONGEE
(30) 25.04.06 EP 06008493
(45) 10.03.10

(11) 1 783 047
(51) B 63 G 8/40 B 63 G 8/00
B 63 G 8/42
(21) + (22) 06019619.3 20.09.06
(73) HOWALDTSWERKE-DEUTSCHE WERFT G.M.B.H.
Werftstrasse 112-114
24143 Kiel(DE);
(54) Sous-marin avec une ligne de
remorquage-TRADUCTION-Unterseeboot mit einer
Schleppleine
(30) 02.11.05 DE 102005052109
(45) 31.03.10

(11) 1 897 799
(51) B 63 G 8/26
(21) + (22) 07290867.6 10.07.07
(73) SERCEL
16 rue de Bel Air
44470 Carquefou(FR);

(54) Dispositif de stabilisation dynamique d'un engin sous-marin
(30) 13.07.06 FR 0606453
(45) 24.03.10

(11) 1 921 004
(51) B 63 G 8/00 H 02 B 1/00
(21) + (22) 07020367.4 18.10.07
(73) HOWALDTSWERKE-DEUTSCHE WERFT G.M.B.H.
Werftstrasse 112-114
24143 Kiel(DE);
(54) Submersible-TRADUCTION-Unterseeboot
(30) 08.11.06 DE 102006052548
(45) 17.03.10

(11) 1 740 452
(51) B 63 H 9/06
(21) + (22) 05737834.1 19.04.05
(73) SKYSAILS G.M.B.H. & CO. KG
Veritaskai 3
21079 Hamburg(DE);
(54) Positioneerinrichting voor een vrij opgelaten vliegerachtig windvattend element in het geval van een vaartuig met windaandrijving-TRADUCTION-POSITIONIERUNGSVORRICHTUNG FÜR EIN FREI AUSFLIEGENDES DRACHENARTIGES WINDANGRIFFSELEMENT BEI EINEM WASSERFAHRZEUG MIT WINDANTRIEB
(30) 19.04.04 DE 102004018838
(45) 10.03.10

(11) 1 742 836
(51) B 63 H 9/06
(21) + (22) 05736181.8 19.04.05
(73) SKYSAILS G.M.B.H. & CO. KG
Veritaskai 3
21079 Hamburg(DE);
(54) Plaatsingssysteem voor een (uit)vliegend vliegeracht element, waarop de wind inwerkt, bij een vaartuig met windaandrijving-TRADUCTION-SETZSYSTEM FÜR EIN AUSFLIEGENDES DRACHENARTIGES WINDANGRIFFSELEMENT BEI EINEM WASSERFAHRZEUG MIT WINDANTRIEB
(30) 19.04.04 DE 102004018814
(45) 03.03.10

(11) 1 786 666
(51) B 63 H 9/06 B 63 J 3/02
(21) + (22) 05789021.2 05.09.05
(73) SKYSAILS G.M.B.H. & CO. KG
Veritaskai 3
21079 Hamburg(DE);
(54) EMBARCATION A ELEMENT DE TYPE CERF-VOLANT-TRADUCTION-WASSERFAHRZEUG MIT EINEM DRACHENARTIGEN ELEMENT
(30) 06.09.04 DE 202004013840
(45) 17.03.10

(11) 1 786 666
(51) B 63 J 3/02 B 63 H 9/06
(21) + (22) 05789021.2 05.09.05
(73) SKYSAILS G.M.B.H. & CO. KG
Veritaskai 3
21079 Hamburg(DE);
(54) EMBARCATION A ELEMENT DE TYPE CERF-VOLANT-TRADUCTION-WASSERFAHRZEUG MIT EINEM DRACHENARTIGEN ELEMENT
(30) 06.09.04 DE 202004013840
(45) 17.03.10

(11) 1 757 519
(51) B 64 C 9/22 B 64 D 15/12
(21) + (22) 06253959.8 28.07.06
(73) GKN AEROSPACE SERVICES LTD
Ferry Road East Cowes Isle of Wight PO32 6RA(GB);
(54) Volet de bord d'attaque d'une aile d'avion
(30) 25.08.05 GB 0517609 26.08.05 US 711954 P
(45) 31.03.10

(11) 1 217 664
(51) B 64 D 47/02 H 01 L 33/00
H 01 L 25/075
(21) + (22) 01129047.5 07.12.01
(73) GOODRICH LIGHTING SYSTEMS G.M.B.H.
Bertramstrasse 8
59557 Lippstadt(DE);
(54) Unité d'éclairage à semiconducteur et procédé de fabrication-TRADUCTION-Halbleiter-Leuchteinheit und Verfahren zur Herstellung derselben
(30) 21.12.00 DE 10064422
(45) 03.03.10

(11) 1 550 925
(51) B 64 D 13/08 G 05 D 23/19
G 05 B 13/02 F 24 F 11/00
(21) + (22) 04030725.8 23.12.04
81

(73) AIRBUS OPERATIONS G.M.B.H.
Kreetslag 10
21129 Hamburg(DE);
(54) Régulation de la température-TRADUCTION-Temperaturregelung
(30) 29.12.03 DE 10361381
(45) 31.03.10

(11) 1 757 519
(51) B 64 D 15/12 B 64 C 9/22
(21) + (22) 06253959.8 28.07.06
(73) GKN AEROSPACE SERVICES LTD
Ferry Road East Cowes Isle of Wight PO32 6RA(GB);
(54) Volet de bord d'attaque d'une aile d'avion
(30) 25.08.05 GB 0517609 26.08.05 US 711954 P
(45) 31.03.10

(11) 1 836 465
(51) B 64 D 9/00 G 01 M 1/12
G 01 G 19/07
(21) + (22) 06700778.1 11.01.06
(73) RHEINMETALL DEFENCE ELECTRONICS G.M.B.H.
Brüggeweg 54
28309 Bremen(DE);
(54) DISPOSITIF ET PROCEDE POUR CONTROLER LE PROCESSUS DE CHARGEMENT ET/OU DE DECHARGEMENT D'UN AVION-TRADUCTION-VORRICHTUNG UND VERFAHREN ZUR KONTROLLE DES BE- UND/ODER ENTLADEPROZESSES EINES FLUGZEUGS
(30) 13.01.05 DE 102005001517
(45) 31.03.10

(11) 1 919 775
(51) B 64 D 11/06
(21) + (22) 06776966.1 18.08.06
(73) LUFTHANSA TECHNIK A.G.
Weg beim Jäger 193
22335 Hamburg(DE);
(54) DISPOSITIF DE SIEGE ET DE COUCHAGE-TRADUCTION-ANORDNUNG ZUM SITZEN UND LIEGEN
(30) 31.08.05 EP 05018937
(45) 03.03.10

(11) 1 943 144
(51) B 64 D 27/14
(21) + (22) 06830988.9 23.10.06
(73) AIRBUS OPERATIONS (SAS)
316 route de Bayonne
31060 Toulouse(FR);
(54) AÉRONEF À IMPACT ENVIRONNEMENTAL RÉDUIT.
(30) 03.11.05 FR 0511176
(45) 31.03.10

(11) 2 021 247
(51) B 64 F 1/36 F 24 F 1/02
(21) + (22) 07729284.5 18.05.07
(73) LEBRUN-NIMY EN ABREGE LEBRUN SA
Rue Gérard 13
7020 Nimy(BE);
(54) UNITE ET PROCEDE DE CONDITIONNEMENT D'AIR
(30) 19.05.06 EP 06114251
(45) 17.03.10

(11) 1 740 457
(51) B 64 G 1/64
(21) + (22) 05757126.7 15.04.05
(73) CENTRE NATIONAL D'ETUDES SPATIALES
2 place Maurice-Quentin
75039 Paris Cédex(FR);
(54) SATELLITE, PROCEDE ET FLOTTE DE SATELLITES D'OBSERVATION D'UN CORPS CELESTE
(30) 23.04.04 FR 0404327
(45) 31.03.10

(11) 1 751 638
(51) B 64 G 1/24 B 64 G 1/36
G 05 D 1/08
(21) + (22) 05747091.6 25.04.05
(73) THALES
45 rue de Villiers
92200 Neuilly-sur-Seine(FR);
(54) DISPOSITIF ÉLECTROMAGNÉTIQUE DE GÉNÉRATION D'UNE FORCE ET D'UN COUPLE EN VUE DU POSITIONNEMENT D'UN CORPS
(30) 18.05.04 FR 0450978
(45) 10.03.10

(11) 2 032 437
(51) B 64 G 1/00 B 64 G 1/24
B 64 G 1/64 B 64 G 1/40
(21) + (22) 07803938.5 26.06.07
(73) ASTRUM SAS
6 rue Laurent Pichat
75016 Paris(FR);
(54) PROCEDE DE MISE EN ORBITE OPERATIONNELLE D'UN

SATELLITE ARTIFICIEL ET DISPOSITIF DE PROPULSION ASSOCIE
(30) 27.06.06 FR 0605794
(45) 31.03.10

(11) 2 069 202
(51) B 64 G 1/64
(21) + (22) 07723851.7 31.03.07
(73) DEUTSCHES ZENTRUM FUR LUFT- UND RAUMFAHRT E.V.
Linder Höhe
51147 Köln(DE);
(54) VÉHICULE SPATIAL MUNI D'UN DISPOSITIF POUR S'AMARRER
À UN SATELLITE-TRADUCTION-RAUMTRANSPORTER MIT EINER
VORRICHTUNG ZUM ANDOCKEN AN EINEN SATELLITEN
(45) 03.03.10

(11) 1 391 295
(51) B 65 B 55/08 B 32 B 27/32
B 32 B 27/16
(21) + (22) 03018918.7 20.08.03
(73) CURWOOD, INC.
2200 Badger Avenue
Oshkosh Wisconsin 54904(US);
(54) Feuille d'emballage, emballage et procédé
d'emballage aseptique
(30) 20.08.02 US 224705 27.08.02 US 229441
(45) 17.03.10

(11) 1 425 232
(51) B 65 B 61/18 B 65 D 75/66
(21) + (22) 02777078.3 12.09.02
(73) FOCKE & CO. (GMBH & CO. KG)
Siemensstrasse 10
27283 Verden(DE);
(54) EMBALLAGE AVEC UNE ENVELOPPE POURVUE D'UN FIL DE
RUPTURE ET PROCEDE DE FABRICATION DE TELLES
ENVELOPPES-TRADUCTION-PACKUNG MIT EINER EINEN
AUFREISSPADEN AUFWEISENDEN AUSSENUMHÜLLUNG UND
VERFAHREN ZUM HERSTELLEN VON SOLCHEN
AUSSENUMHÜLLUNGEN
(30) 14.09.01 DE 10145412 06.12.01 DE 10160025
(45) 24.03.10

(11) 1 602 585
(51) B 65 B 41/12 B 65 H 19/18
(21) + (22) 05103300.9 22.04.05
(73) SITMA S.P.A.
Via Vignolese 1910
I-41057 Spilamberto / MO(IT);
(54) Dispositif automatique pour dérouler des bandes pour
machine d'emballage
(30) 27.04.04 IT MI20040832
(45) 31.03.10

(11) 1 641 675
(51) B 65 B 55/10 B 65 C 3/20
B 67 B 3/06
(21) + (22) 03817398.5 09.07.03
(73) PROSCAN REPRODUKTIONEN G.M.B.H.
Hauptstrasse 44
73061 Ebersbach / Fils(DE);
(54) PROCEDE ET DISPOSITIF POUR APPLIQUER DES SUPPORTS
PUBLICITAIRES SUR DES
BOUTEILLES-TRADUCTION-VERFAHREN UND VORRICHTUNG ZUM
AUFBRINGEN VON WERBETRÄGERN AUF FLASCHEN
(45) 17.03.10

(11) 1 683 736
(51) B 65 B 61/18 B 31 B 19/90
B 65 D 33/25 B 65 D 75/20
B 65 D 75/58
(21) + (22) 06001067.5 19.01.06
(73) FOCKE & CO. (GMBH & CO. KG)
Siemensstrasse 10
27283 Verden(DE);
(54) Procédé et dispositif pour la fabrication des
sachets d'emballage-TRADUCTION-Verfahren und
Vorrichtung zum Herstellen von Beutelpackungen
(30) 20.01.05 DE 102005002848
(45) 10.03.10

(11) 1 694 571
(51) B 65 B 7/02 B 65 D 30/08
B 65 D 30/14 B 65 D 33/18
B 31 B 1/62
(21) + (22) 04802029.1 09.12.04
(73) AMCOR LTD
679 Victoria Street
Abbotsford Victoria 3067(AU);

(54) SAC D'EMBALLAGE POUR PRODUITS EN VRAC A PAROIS
MULTIPLES ET APPAREIL DE FABRICATION DUDIT SAC
(30) 09.12.03 AU 2003906845
(45) 17.03.10

(11) 1 812 293
82

(51) B 65 B 1/28 B 65 D 33/16
(21) + (22) 05806921.2 17.11.05
(73) GEA NIRO G.M.B.H.
Mauchener Strasse 14
79379 Müllheim();

(54) FERMETURE A ACCOUPLEMENT, DISPOSITIF D'ACCROCHAGE
COMPORTANT DEUX FERMETURES A ACCOUPLEMENT ET
CONTENEUR PRESENTANT AU MOINS UNE FERMETURE A
ACCOUPLEMENT-TRADUCTION-KUPPLUNGSVERSCHLUSS,
ANDOCKEINRICHTUNG, ENTHALTEND ZWEI DIESER
KUPPLUNGSVERSCHLÜSSE, SOWIE BEHÄLTER, ENTHALTEND
MINDESTENS EINEN SOLCHEN KUPPLUNGSVERSCHLUSS
(30) 17.11.04 DE 202004017855
(45) 31.03.10

(11) 1 833 908
(51) B 65 B 51/00 B 65 D 41/00
C 08 L 23/06
(21) + (22) 05823629.0 21.12.05
(73) TOTAL PETROCHEMICALS RESEARCH FELUY
Société Industrielle C
B-7181 Seneffe (Feluy)(BE);
(54) CAPSULES ET FERMETURES
(30) 22.12.04 EP 04106829
(45) 24.03.10

(11) 1 896 329
(51) B 65 B 55/10 B 65 B 3/02
(21) + (22) 06777287.1 08.06.06
(73) SIDEL PARTICIPATIONS
Avenue de la Patrouille de France
76930 Octeville Sur Mer(FR);
(54) INSTALLATION PRODUISANT DES BOUTEILLES STERILES PAR
SOUFFLAGE A PARTIR DE PREFORMES STERILISEES
(30) 24.06.05 FR 0551751
(45) 24.03.10

(11) 1 939 089
(51) B 65 B 3/04 B 65 B 43/50
(21) + (22) 07301728.7 21.12.07
(73) SMURFIT KAPPA BAG IN BOX
Quai de l'île Belon
51200 Epernay(FR);
(54) Procédé et installation de conditionnement en poche
souple de produit liquide ou semi-liquide,
alimentaire ou autre, aseptique ou non.
(30) 28.12.06 FR 0656009
(45) 03.03.10

(11) 2 085 312
(51) B 65 B 1/28 B 65 G 69/18
(21) + (22) 09151071.9 22.01.09
(73) ARKEMA FRANCE
420 rue d'Estienne d'Orves
92700 Colombes(FR);
(54) Procédé de remplissage sécurisé de nanotubes de
carbone, système de remplissage et installation
industrielle mettant en oeuvre le procédé
(30) 04.02.08 FR 0850674
(45) 03.03.10

(11) 2 094 479
(51) B 65 B 43/26 B 65 H 3/08
B 31 B 5/80
(21) + (22) 07858479.4 19.10.07
(73) SIDEL PARTICIPATIONS
Avenue de la Patrouille de France
76930 Octeville Sur Mer(FR);
(54) MACHINE DE FAÇONNAGE D'EBAUCHES DE CAISSES EN CARTON
(30) 20.10.06 FR 0609200
(45) 10.03.10

(11) 1 641 675
(51) B 65 C 3/20 B 67 B 3/06
B 65 B 55/10
(21) + (22) 03817398.5 09.07.03
(73) PROSCAN REPRODUKTIONEN G.M.B.H.
Hauptstrasse 44
73061 Ebersbach / Fils(DE);
(54) PROCEDE ET DISPOSITIF POUR APPLIQUER DES SUPPORTS
PUBLICITAIRES SUR DES
BOUTEILLES-TRADUCTION-VERFAHREN UND VORRICHTUNG ZUM
AUFBRINGEN VON WERBETRÄGERN AUF FLASCHEN
(45) 17.03.10

(11) 1 706 323
(51) B 65 C 9/00
(21) + (22) 05700720.5 07.01.05
(73) KRONES A.G.
Böhmerwaldstrasse 5
93073 Neutraubling(DE);
(54) MACHINE D'ÉTIQUETAGE D'ARTICLES-TRADUCTION-MACHINE
ZUM AUSSTATTEN VON ARTIKELN
(30) 19.01.04 DE 102004002800 05.11.04 DE 102004054057
(45) 03.03.10

(11) 1 919 779
(51) B 65 C 9/40 B 65 C 9/00
(21) + (22) 06754672.1 05.07.06
(73) KRONES A.G.
Böhmerwaldstraße 5
93073 Neutraubling(DE);
(54) CONSOLE DE COMMANDE A POSITION
MODIFIABLE-TRADUCTION-POSITIONSVERÄNDERBARE
STEUERKONSOLE
(30) 31.08.05 DE 102005041531
(45) 31.03.10

(11) 1 222 115
(51) B 65 D 1/00
(21) + (22) 00972795.9 18.10.00
(73) ALPLA WERKE ALWIN LEHNER GMBH & CO. KG
Allmendstrasse 81
6971 Hard(AT);
(54) CAPUCHON DE FERMETURE COOPERANT AVEC UNE
BOUTEILLE-TRADUCTION-MIT EINEM FLASCHENBEHÄLTNIS
ZUSAMMENWIRKENDE VERSCHLUSSKAPPE
(30) 18.10.99 DE 19950107
(45) 03.03.10

(11) 1 361 171
(51) B 65 D 65/40 B 32 B 7/12
C 08 J 7/04
(21) + (22) 03009156.5 22.04.03
(73) HUHTAMAKI RONSBERG ZWEIGNIEDERLASSUNG DER HUHTAMAKI
DEUTSCHLAND G.M.B.H. & CO. KG.
Heinrich-Nicolaus-Strasse 6
87671 Ronsberg(DE);
(54) Film plastique-TRADUCTION-Kunststoff-Folie
(30) 11.05.02 DE 10121141
(45) 17.03.10

(11) 1 410 999
(51) B 65 D 33/16 B 31 B 1/90
B 31 B 19/90
(21) + (22) 02292587.9 18.10.02
(73) AMCOR FLEXIBLES FRANCE
1 avenue Emile Venthenat
16300 Barbezieux St Hilaire(FR);
(54) Emballage souple refermable
(45) 24.03.10

(11) 1 412 263
(51) B 65 D 83/14 B 05 B 11/00
(21) + (22) 02772468.1 29.07.02
(73) LABLABO
1 rue de l'Industrie
74112 Annemasse(FR);
(54) DISPOSITIF A RECIPIENT RIGIDE ET POCHE CYLINDRIQUE
SOUPLE POUR LE CONDITIONNEMENT DE FLUIDES.
(30) 30.07.01 FR 0110193
(45) 31.03.10

(11) 1 425 232
(51) B 65 D 75/66 B 65 B 61/18
(21) + (22) 02777078.3 12.09.02
(73) FOCKE & CO. (GMBH & CO. KG)
Siemensstrasse 10
27283 Verden(DE);
(54) EMBALLAGE AVEC UNE ENVELOPPE POURVUE D'UN FIL DE
RUPTURE ET PROCEDE DE FABRICATION DE TELLES
ENVELOPPES-TRADUCTION-PACKUNG MIT EINER EINEN
AUFREISSPADEN AUFWEISENDEN AUSSENUMHÜLLUNG UND
VERFAHREN ZUM HERSTELLEN VON SOLCHEN
AUSSENUMHÜLLUNGEN
(30) 14.09.01 DE 10145412 06.12.01 DE 10160025
(45) 24.03.10

(11) 1 479 617
(51) B 65 D 55/06
(21) + (22) 04291198.2 11.05.04
(73) C.B.
24 Rue Henri Dunant
51200 Epernay (FR);
EOS
Z.A. Route de la Folie
51530 Dizy(FR)
(54) Dispositif de muselet et application au bouchage
d'un col de bouteille
(30) 21.05.03 FR 0306101
(45) 17.03.10

(11) 1 508 380
(51) B 65 D 47/34 B 05 B 9/04
(21) + (22) 03727511.2 21.05.03
(73) PECOSO, S.L.
Avda. Elche 187 Poligono Industrial Agua Amarga
E-03008 Alicante(ES);
(54) VALVE ET POMPE DOSEUSE POUR FLUIDES
(30) 27.05.02 ES 200201207 05.05.03 ES 200301001
(45) 03.03.10

(11) 1 518 796
(51) B 65 D 81/32 B 65 D 25/08
B 65 D 83/00
(21) + (22) 03021677.4 29.09.03
(73) KRAFT FOODS R & D, INC.
Three Lakes Drive
Northfield IL 60093(US);
(54) Produit alimentaire emballé
(45) 24.03.10

(11) 1 541 496
(51) B 65 D 81/32
(21) + (22) 04020768.0 01.09.04
(73) REGGIANI, FULVIO
Via Boccaccio 25
21049 Tradate (Prov. of Varese)();
(54) Conteneur pour la distribution de produits différents
(30) 12.12.03 IT MI20030588
(45) 24.03.10

(11) 1 542 913
(51) B 65 D 85/10 B 65 D 5/54
(21) + (22) 03766260.8 23.07.03
(73) FOCKE & CO. (GMBH & CO. KG)
Siemensstrasse 10
27283 Verden(DE);
(54) BOITE PLIANTE-TRADUCTION-KLAPPSCHACHTEL
(30) 31.07.02 DE 10235083 20.09.02 DE 10243925
(45) 10.03.10

(11) 1 545 986
(51) B 65 D 1/00
(21) + (22) 03765668.3 18.07.03
(73) BRENNAN, JAMES F. JR.
876 Land Street
East Riverton NJ 08077(US);
(54) PIECE DE COIN DE HAUTEUR REGLABLE
(30) 23.07.02 US 201330
(45) 31.03.10

(11) 1 561 698
(51) B 65 D 47/18
(21) + (22) 04075346.9 05.02.04
(73) IBSA INSTITUT BIOCHIMIQUE S.A.
Via al Ponte 13
6903 Lugano(CH);
(54) Druppelflesje
(45) 24.03.10

(11) 1 585 689
(51) B 65 D 88/72 B 65 D 88/74
B 65 G 69/20
(21) + (22) 03786126.7 16.12.03
(73) INBULK TECHNOLOGIES LTD
Shaw lane Industrial Estate
Doncaster South Yorkshire DN2 4SE(GB);
(54) CONTENEUR POUR LE TRANSPORT ET L'ACHEMINEMENT
PNEUMATIQUE DE PULVERULENTS
(30) 16.12.02 GB 0229252
(45) 24.03.10

(11) 1 615 843
(51) B 65 D 75/58
(21) + (22) 04720098.5 12.03.04
(73) PEPUP S.A.
Quai des Forces-Motrices 14
1204 Geneva(CH);
(54) RECIPIENT SOUPLE POUR LIQUIDE
(30) 01.04.03 CH 564032003 16.12.03 CH 214703
(45) 10.03.10

(11) 1 661 815
(51) B 65 D 6/00
(21) + (22) 05020341.3 19.09.05
(73) SCHOELLER ARCA SYSTEMS G.M.B.H.
Sacktannen 1
19057 Schwerin(DE);
(54) Conteneur en plastique à parois latérales
multicouches-TRADUCTION-Kunststoffbehälter mit
mehrlagigen Seitenwänden
(30) 09.11.04 DE 102004054351 30.11.04 DE 102004057786
(45) 17.03.10

(11) 1 663 816
(51) B 65 D 90/04
(21) + (22) 04783181.3 07.09.04
(73) ILLINOIS TOOL WORKS INC.
3600 West Lake Avenue
Glenview Illinois 60026-1215(US);
(54) POCHE INTERNE DE CONTENEUR POUR MATERIAU EN VRAC
AVEC SYSTEME DE CONTRAINTE POUR DIMINUER LA
DEFORMATION VERS L'EXTERIEUR DE LA POCHE
(30) 04.09.03 US 654067

(45) 31.03.10

(11) 1 675 778
(51) B 65 D 50/04
(21) + (22) 04766753.0 09.09.04
(73) ALPLA-WERKE ALWIN LEHNER GMBH UND CO. KG
Allmendstrasse 81
6971 Hard(AT);
(54) FERMETURE COMBINEE COMPOSEE D'UN BOUCHON FILETE ET
D'UNE PARTIE DU
CONTENANT-TRADUCTION-VERSCHLUSSKOMBINATION AUS EINER
VERSCHLUSSKAPPE UND EINEM BEHÄLTNISTEIL
(30) 23.09.03 DE 10344241 30.12.03 DE 10361610
(30) 03.09.04 DE 102004042633
(45) 17.03.10

(11) 1 679 270
(51) B 65 D 75/58 B 65 D 77/00
(21) + (22) 06100138.4 06.01.06
(73) KRAFT FOODS GLOBAL BRANDS LLC
Three Lakes Drive
Northfield IL 60093(US);
(54) Herafsluitbare voedselhouder met verzegelde sluiting
(30) 06.01.05 US 29651
(45) 24.03.10

(11) 1 683 736
(51) B 65 D 75/20 B 65 D 75/58
B 65 B 61/18 B 31 B 19/90
B 65 D 33/25
(21) + (22) 06001067.5 19.01.06
(73) FOCKE & CO. (GMBH & CO. KG)
Siemensstrasse 10
27283 Verden(DE);
(54) Procédé et dispositif pour la fabrication des
sachets d'emballage-TRADUCTION-Verfahren und
Vorrichtung zum Herstellen von Beutelpackungen
(30) 20.01.05 DE 102005002848
(45) 10.03.10

(11) 1 693 314
(51) B 65 D 83/04 B 65 D 75/34
B 65 D 5/50
(21) + (22) 06405060.2 09.02.06
(73) ZEILER A.G.
c/o Limmatdruck AG Pfadackerstrasse 10
8057 Spreitenbach(CH);
(54) Découpe pour un emballage en carton pour un
emballage blister-TRADUCTION-Zuschnitt für
Kartonverpackung für Blister
(30) 16.02.05 DE 202005002566
(45) 03.03.10

(11) 1 694 571
(51) B 65 D 30/08 B 65 D 30/14
B 65 D 33/18 B 31 B 1/62
B 65 B 7/02
(21) + (22) 04802029.1 09.12.04
(73) AMCOR LTD
679 Victoria Street
Abbotsford Victoria 3067(AU);
(54) SAC D'EMBALLAGE POUR PRODUITS EN VRAC A PAROIS
MULTIPLES ET APPAREIL DE FABRICATION DUDIT SAC
(30) 09.12.03 AU 2003906845
(45) 17.03.10

(11) 1 728 729
(51) B 65 D 61/00 B 65 D 85/20
(21) + (22) 06114505.8 24.05.06
(73) WANKE-PUSSET, PETER
Franz Lisztstrasse 7
6805 Kapfenberg (AT);
GRENTNER, BERNHARD
Am Strassegg 1
8614 Breitenau(AT)
(54) Procédure pour transporter des troncs d'arbre ou du
bois coupé-TRADUCTION-Verfahren zum Transport von
Rundholz oder Schnittholz
(30) 01.06.05 AT 9412005
(45) 17.03.10

(11) 1 733 972
(51) B 65 D 5/32 B 65 D 5/20
(21) + (22) 05020355.3 19.09.05
(73) HILLEBRAND, HOLGER
Feursstrasse 21A
82140 Olching(DE);
(54) Boîte de carton pleine et
pliable-TRADUCTION-Zusammenlegbare
Vollkartonschachtel
(30) 13.06.05 DE 202005009250
(45) 03.03.10

(11) 1 737 751
(51) B 65 D 75/36
84

(21) + (22) 05735146.2 17.03.05
(73) ZWEIBRUDER OPTOELECTRONICS G.M.B.H.
Kronenstrasse 5-7
42699 Solingen(DE);
(54) EMBALLAGE OU SUPPORT DESTINE A UNE
LAMPE-TRADUCTION-VERPACKUNG ODER TRÄGER FÜR EINE
LAMPE
(30) 05.04.04 DE 202004005576 13.10.04 DE 202004015802
12.11.04 DE 202004017571
(45) 10.03.10

(11) 1 741 639
(51) B 65 D 73/00
(21) + (22) 06116639.3 05.07.06
(73) PROXENE TOOLS CO., LTD.
No. 35 Alley 28 Lane 360 Chung Shan Road She Kou
Hsiang
Taichung(TW);
(54) Draai-draagconstructie voor het uitstellen van een
sleutel
(30) 05.07.05 US 175355
(45) 24.03.10

(11) 1 773 683
(51) B 65 D 77/20
(21) + (22) 05786144.5 05.07.05
(73) ALCAN PACKAGING SELESTAT
2 rue Frédéric Meyer - BP 128
67603 Selestat Cedex(FR);
(54) EMBALLAGE COMPRENANT UN RECIPIENT EN MATIERE
PLASTIQUE OBTURE PAR UN OPERCULE PELABLE
THERMOSELLEE AUDIT RECIPIENT
(30) 09.07.04 FR 0407699
(45) 17.03.10

(11) 1 777 173
(51) B 65 D 85/72 B 65 D 30/28
B 65 D 17/00
(21) + (22) 05728441.6 18.03.05
(73) MORA NEGRIN, PEDRO RAMON
C/ Hernan Cortes 43 Edificio Magarza Portal 2-6
Izda.
38010 Santa Cruz de Tenerife(ES);
(54) Makkelijk te openen flexibele vacuümverpakking voor
enkelvoudige porties van pasta-achtige vloeistoffen
(30) 06.04.04 ES 200400836 U
(45) 17.03.10

(11) 1 785 367
(51) B 65 D 73/00 B 65 D 75/36
(21) + (22) 06123823.4 10.11.06
(73) SCHAFSTEIN, BERND
Wilhelm-Rees-Strasse 11
42859 Remscheid (DE);
SCHAFSTEIN, FRANK
Ehringhausen 12
42859 Remscheid(DE)
(54) Emballage coque-TRADUCTION-Blisterverpackung
(30) 10.11.05 DE 202005017698
(45) 17.03.10

(11) 1 795 495
(51) B 65 D 90/24 B 63 B 27/24
B 67 D 7/34 B 67 D 7/54
(21) + (22) 06291880.0 06.12.06
(73) DR DIFFUSION
51 Rue du Vivier
77230 Longperrier(FR);
(54) Nable de remplissage pour un réservoir de carburant
d'un bateau
(30) 07.12.05 FR 0512389
(45) 10.03.10

(11) 1 799 599
(51) B 65 D 88/54 B 65 F 9/00
B 65 G 67/20
(21) + (22) 05809786.6 11.10.05
(73) FRANKEL, NATHAN
342 North Mansfield Avenue
Los Angeles CA 90036(US);
(54) ENSEMBLE DE CHARGEMENT POUR CONTENEURS DE TRANSPORT
(30) 12.10.04 US 964384
(45) 24.03.10

(11) 1 801 036
(51) B 65 D 88/28
(21) + (22) 05028163.3 22.12.05
(73) P+W METALLBAU G.M.B.H. & CO. KG
Dieselstrasse 20
88074 Meckenbeuren(DE);
(54) Utilisation de chicanes pour la diminution des
bruits et des oscillations lors de la vidange de
silos-TRADUCTION-Verwendung von Wandeinbauten zur
Verminderung von Geräuschen und Schwingungen bei der
Entleerung von Silos
(45) 03.03.10

(11) 1 809 147					tabac et d'une machine à
(51) B 65 D 85/50	A 01 G	5/04			bourrer-TRADUCTION-Tabakverpackung mit
A 47 G 7/06					Bewegungsführungsadapter und System aus
(21) + (22) 05803219.4		26.10.05		(30) 10.10.06 DE 102006047903	Tabakverpackung und Stopfmaschine
(73) CHARRIN, PHILIPPE				(45) 03.03.10	
Les Chirouzes					
26600 Beaumont Monteux(FR);					
(54) DISPOSITIF DE PRÉSENTATION DE BOUQUETS DE FLEURS				(11) 1 911 626	
(30) 29.10.04 LU 91118				(51) B 65 D 81/05	B 60 P 7/08
(45) 24.03.10				(21) + (22) 07114038.8	08.08.07
				(73) EVD ENTWICKLUNGSGESELLSCHAFT FÜR VERBUNDMATERIAL	
				DIEZ MBH	
				Industriestrasse 17-25	
				65582 Diez(DE);	
				(54) Cornières pour produits de	
				transport-TRADUCTION-Kantenschutzwinkel für	
				Transportgüter	
				(30) 09.10.06 DE 102006047622	
				(45) 24.03.10	
(11) 1 812 293				(11) 1 919 800	
(51) B 65 D 33/16	B 65 B	1/28		(51) B 65 D 83/66	
(21) + (22) 05806921.2		17.11.05		(21) + (22) 05773560.7	01.08.05
(73) GEA NIRO G.M.B.H.				(73) IPS PATENT A.G.	
Mauchener Strasse 14				c/o Zehnder Schätti + Partner AG	Zugerstrasse 76B
79379 Müllheim();				6340 Baar(CH);	
(54) FERMETURE A ACCOUPLEMENT, DISPOSITIF D'ACCROCHAGE				(54) Drukbeturingsinrichting voor een	
COMPORANT DEUX FERMETURES A ACCOUPLEMENT ET				fluidumfageefcontainer en werkwijze voor het	
CONTENEUR PRESENTANT AU MOINS UNE FERMETURE A				vervaardigen daarvan	
ACCOUPLEMENT-TRADUCTION-KUPPLUNGSVERSCHLUSS,				(45) 24.03.10	
ANDOCKEINRICHTUNG, ENTHALTEND ZWEI DIESER					
KUPPLUNGSVERSCHLÜSSE, SOWIE BEHÄLTER, ENTHALTEND					
MINDESTENS EINEN SOLCHEN KUPPLUNGSVERSCHLUSS					
(30) 17.11.04 DE 202004017855				(11) 1 923 323	
(45) 31.03.10				(51) B 65 D 71/42	
				(21) + (22) 07022060.3	14.11.07
				(73) WANFRIED-DRUCK KALDEN G.M.B.H.	
				Vor dem Untertor	
				37281 Wanfried(DE);	
				(54) Support pour boîtes, coupe destinée à sa fabrication	
				en carton kraft ainsi que machine d'emballage	
				destinée à la fabrication d'unités d'emballage à	
				partir de ces supports et boîtes-TRADUCTION-Träger	
				für Dosen, zu dessen Herstellung bestimmter	
				Zuschnitt aus Kraftkarton sowie Verpackungsmaschine	
				zur Herstellung von Verpackungseinheiten aus diesen	
				Trägern und Dosen	
				(30) 15.11.06 DE 202006017571	
				(45) 03.03.10	
(11) 1 824 756				(11) 1 931 579	
(51) B 65 D 75/30	A 61 F	15/00		(51) B 65 D 85/60	B 65 D 77/26
(21) + (22) 05809149.7		09.11.05		(21) + (22) 06780281.9	02.08.06
(73) LABTEC G.M.B.H.				(73) SOREMARTEC S.A.	
Ralffeisenstrasse 4				Rue Joseph Netzer 5	
40764 Langenfeld(DE);				6700 Arlon (BE);	
(54) UNITE D'EMBALLAGE PRIMAIRE POUR DES FORMES				(54) EMBALLAGE AVEC STRUCTURE SUPPORT POUR PRODUITS DE	
GALENIQUES				CONFISERIE	
PLATES-TRADUCTION-PRIMÄRVERPACKUNGSEINHEIT FÜR				(30) 08.08.05 IT TO20050565	
FLÄCHENFÖRMIGE DARREICHUNGSFORMEN				(45) 10.03.10	
(30) 23.11.04 DE 102004056576					
(45) 17.03.10					
(11) 1 833 908				(11) 1 944 246	
(51) B 65 D 41/00	C 08 L	23/06		(51) B 65 D 73/00	B 65 D 85/50
B 65 B 51/00				(21) + (22) 08150196.7	11.01.08
(21) + (22) 05823629.0		21.12.05		(73) POLYPAP S.A.	
(73) TOTAL PETROCHEMICALS RESEARCH FELUY				Les Chirouzes	
Société Industrielle C				26600 Beaumont-Monteux(FR);	
B-7181 Seneffe (Feluy)(BE);				(54) Dispositif d'emballage portable	
(54) CAPSULES ET FERMETURES				(30) 12.01.07 LU 91301	
(30) 22.12.04 EP 04106829				(45) 03.03.10	
(45) 24.03.10					
(11) 1 870 280				(11) 1 947 027	
(51) B 65 D 88/10	B 65 D	90/02		(51) B 65 D 75/36	
B 60 P 3/22				(21) + (22) 07100898.1	22.01.07
(21) + (22) 07009002.2		04.05.07		(73) KOHL, EDWIN	
(73) HESON METALL- UND KUNSTSTOFFTECHNIK GMBH				Im Holzhau 8	
Pettenbacherstrasse 66				66663 Merzig(DE);	
4655 Vorchdorf(AT);				(54) Habillage transparent et procédé de stockage	
(54) Réservoir-TRADUCTION-Tank				temporaire de produits-TRADUCTION-Blisterpackung und	
(30) 14.06.06 AT 10132006				Verfahren zur vorübergehenden Lagerung von Produkten	
(45) 10.03.10				(45) 24.03.10	
(11) 1 900 653				(11) 1 950 150	
(51) B 65 D 85/804				(51) B 65 D 85/804	A 47 J 31/40
(21) + (22) 07116646.6		18.09.07		(21) + (22) 07101087.0	24.01.07
(73) CAFÉ DO BRASIL S.P.A.				(73) NESTEC S.A.	
Via Bernini Galleria Vanvitelli 2				Avenue Nestlé 55	
Napoli(IT);				1800 Vevey(CH);	
(54) Capsule scellée pour préparer une boisson				(54) Identifizierung von getränkezutaten enthaltenden	
(30) 18.09.06 IT TO20060661				kapseln	
(45) 17.03.10				(45) 03.03.10	
(11) 1 901 971				(11) 1 955 954	
(51) B 65 D 77/06	B 31 B	19/36		(51) B 65 D 1/02	
B 31 B 7/00	B 31 B	23/00		(21) + (22) 07101790.9	06.02.07
(21) + (22) 06747586.3		02.06.06		(73) NESTEC S.A.	
(73) SMQ GROUP B.V.				Avenue Nestlé 55	
Molendijk 17A					
3632 EM Loenen Aan De Vecht(NL);					
(54) Werkwijze voor het vervaardigen van een vouwbare					
zak, en een vouwbare zak					
(30) 02.06.05 NL 1029173					
(45) 17.03.10					
(11) 1 911 360					
(51) B 65 D 77/20	B 65 D	85/00			
A 24 C 5/40	A 24 C	5/42			
A 24 C 5/02					
(21) + (22) 07116767.0		19.09.07			
(73) BRITISH-AMERICAN TOBACCO (GERMANY) G.M.B.H.					
Alsterufer 4					
D-20354 Hamburg(DE);					
(54) Emballage de tabac doté d'un adaptateur de guidage					
de mouvement et système constitué d'un emballage de					

1800 Vevey(CH);
(54) Zusammenklappbarer leichtgewichtsbehälter
(45) 31.03.10

(11) 1 955 967
(51) B 65 D 81/113
(21) + (22) 08300039.8 21.01.08
(73) KNAUF INDUSTRIES GESTION

Zone d'activités
68600 Wolfgantzen(FR);
(54) Emballage pour des produits sensiblement
parallélépipédiques
(30) 07.02.07 FR 0753110
(45) 03.03.10

(11) 1 981 775
(51) B 65 D 71/46
(21) + (22) 07762734.7 30.01.07
(73) GRAPHIC PACKAGING INTERNATIONAL, INC.
814 Livingston Court
Marietta GA 30067(US);
(54) EMBALLAGE POUR CONTENANTS
(30) 31.01.06 US 763654 P
(45) 24.03.10

(11) 1 984 280
(51) B 65 D 85/804
(21) + (22) 06841626.2 27.12.06
(73) CIE MEDITERRANEEENNE DES CAFES S.A.
9ème Rue Lotissement Industriel Départemental (LID)
06510 Carros(FR);
(54) CONDITIONNEMENT POUR SUBSTANCE À INFUSER
(30) 07.02.06 FR 0650423
(45) 03.03.10

(11) 2 013 093
(51) B 65 D 5/24 B 65 D 71/00
B 65 D 5/32 B 65 D 5/46
(21) + (22) 07776660.8 01.05.07
(73) GRAPHIC PACKAGING INTERNATIONAL, INC.
814 Livingston Court
Marietta GA 30067(US);
(54) CARTON À SOUFFLETS
(30) 01.05.06 US 796566 P
(45) 10.03.10

(11) 2 013 107
(51) B 65 D 79/02 G 01 N 33/46
G 01 N 31/22
(21) + (22) 07728443.8 24.04.07
(73) FRITZ EGGER GMBH & CO.
Tiroler Strasse 16
3105 Unterradlberg(AT);
(54) CONDITIONNEMENT DE LAMBRIS AVEC
INDICATEUR-TRADUCTION-PANEELVERPACKUNG MIT INDIKATOR
(30) 02.05.06 DE 102006020619
(45) 24.03.10

(11) 2 016 003
(51) B 65 D 47/20 F 16 K 17/04
(21) + (22) 07728690.4 01.05.07
(73) KUNSTSTOFFTECHNIK WAIDHOFEN AN DER THAYA GMBH
Brunner Strasse 24
3830 Waidhofen a.d. Thaya(AT);
(54) VALVE AUTO-OBTURATRICE AVEC COUVERCLE DE
VALVE-TRADUCTION-SELBSTSCHLIESSENDES VENTIL MIT
VENTILDECKEL
(30) 08.05.06 DE 102006021564
(45) 24.03.10

(11) 2 024 257
(51) B 65 D 88/12
(21) + (22) 06849392.3 21.12.06
(73) WEW WESTERWALDER EISENWERK G.M.B.H.
Ringstrasse 65a
57586 Weitfeld(DE);
(54) Tankcontainer-TRADUCTION-TANKCONTAINER
(30) 30.05.06 DE 202006008574
(45) 24.03.10

(11) 2 029 457
(51) B 65 D 85/804
(21) + (22) 07729424.7 23.05.07
(73) NESTEC S.A.
Avenue Nestlé 55
1800 Vevey(CH);
(54) Kaffeekapsel mit einem verformbaren
versieglungselement
(30) 29.05.06 CH 8642006
(45) 24.03.10

(11) 2 039 618
(51) B 65 D 25/20
(21) + (22) 08014172.4 08.08.08

(73) SEMIKRON ELEKTRONIK G.M.B.H. & CO. KG
Sigmundstrasse 200
90431 Nürnberg(DE);
(54) Système comprenant un récipient empilable et un
dispositif de marquage-TRADUCTION-Anordnung mit
einem Stapelbehälter und einer
Kennzeichnungseinrichtung
(30) 19.09.07 DE 102007044619
(45) 24.03.10

(11) 2 040 993
(51) B 65 D 53/02 E 06 B 7/23
B 65 D 81/24
(21) + (22) 07803818.9 29.06.07
(73) JANNY SARL
Lieu-Dit La Condemine
71260 Peronne(FR);
(54) CONTENEUR POUR LE STOCKAGE DE PRODUITS
(30) 30.06.06 FR 0605910
(45) 31.03.10

(11) 2 054 316
(51) B 65 D 77/20
(21) + (22) 07789632.2 08.08.07
(73) MARTIN, CLAUDE
71 Route de Mery sur Seine
F-10150 Sante Maure(FR);
(54) DISPOSITIF D'OBTURATION OPERCULE A OUVERTURE
PARTIELLE
(30) 16.08.06 FR 0607312
(45) 17.03.10

(11) 2 065 084
(51) B 65 D 83/00 B 01 F 5/04
(21) + (22) 08018133.2 16.10.08
(73) GLORIA HAUS- UND GARTENGERATE G.M.B.H.
Därmanbusch 7
58456 Witten(DE);
(54) Cartouche pour un dispositif de mélange destiné à la
pulvérisation d'une eau mélangée à un
additif-TRADUCTION-Kartusche für eine
Zusatzmittel vermishtem Wasser
(30) 30.11.07 US 991288 P
(45) 17.03.10

(11) 2 085 322
(51) B 65 D 75/32
(21) + (22) 09151903.3 03.02.09
(73) VOCCO G.M.B.H.
Anton-Flettner-Straße 1-3
27474 Cuxhaven(DE);
(54) Emballage destiné à stocker une substance fluide,
pâteuse ou poudreuse et procédé de stockage et
d'application de la substance-TRADUCTION-Verpackung
zum Lagern einer fließfähigen, pastösen oder
pulvrigen Substanz und Verfahren zum Lagern und
Applizieren der Substanz
(30) 04.02.08 DE 102008000232
(45) 17.03.10

(11) 2 091 836
(51) B 65 D 47/20 B 05 B 11/00
(21) + (22) 07858659.1 05.11.07
(73) VALOIS SAS
BP G Le Prieuré
27110 Le Neubourg(FR);
(54) DISTRIBUTEUR DE PRODUIT FLUIDE
(30) 06.11.06 FR 0654737
(45) 10.03.10

(11) 1 580 148
(51) B 65 F 1/06 B 65 F 1/12
B 65 F 1/16
(21) + (22) 04075937.5 26.03.04
(73) RUNNEBOOM, MARINUS HENRICUS THERESIA, ING.
Burg. A. Bontekoelaan 13
7437 CP Bathmen(NL);
(54) Afvalcontainer
(45) 17.03.10

(11) 1 661 827
(51) B 65 F 1/14
(21) + (22) 05366008.0 26.10.05
(73) ANGEL INVESTISSEMENT S.A.
10A rue de l'Alzette
3393 Roeser(LU);
(54) Conteneur semi-enterré de collecte des déchets
(30) 30.11.04 FR 0412674
(45) 17.03.10

(11) 1 686 077
(51) B 65 F 3/00 B 65 F 3/20
B 65 F 3/28
(21) + (22) 06370003.3 27.01.06

(73) FLAMME ENVIRONNEMENT S.A.
12 rue Jean Messenger
59330 St. Remy du Nord(FR);
(54) Véhicule de collecte de produits, tels que notamment
des déchets ménagers, stockés dans des contenants,
tels que notamment des poubelles
(30) 31.01.05 FR 0500946
(45) 03.03.10

(11) 1 799 599
(51) B 65 F 9/00 B 65 G 67/20
B 65 D 88/54
(21) + (22) 05809786.6 11.10.05
(73) FRANKEL, NATHAN
342 North Mansfield Avenue
Los Angeles CA 90036(US);
(54) ENSEMBLE DE CHARGEMENT POUR CONTENEURS DE TRANSPORT
(30) 12.10.04 US 964384
(45) 24.03.10

(11) 1 854 745
(51) B 65 F 3/00
(21) + (22) 07380121.9 04.05.07
(73) ROS ROCA, S.A.
Avda. Cervera s/n
25300 Tarrega (Lleida)(ES);
(54) Système de détection de la présence de travailleurs
sur les plates-formes arrières des camions de
déchets et collecte des ordures et les camions de
nettoyage de conteneurs
(30) 05.05.06 ES 200601032
(45) 17.03.10

(11) 1 857 378
(51) B 65 F 1/16 B 65 F 1/14
(21) + (22) 07100198.6 08.01.07
(73) ARTEX S.P.A.
Via Monte Asolone 90
36022 Cassola Frazione San Zenò VI(IT);
(54) Support pour sac poubelle
(30) 12.05.06 IT PD20060069
(45) 31.03.10

(11) 1 585 689
(51) B 65 G 69/20 B 65 D 88/72
B 65 D 88/74
(21) + (22) 03786126.7 16.12.03
(73) INBULK TECHNOLOGIES LTD
Shaw lane Industrial Estate
Doncaster South Yorkshire DN2 4SE(GB);
(54) CONTENEUR POUR LE TRANSPORT ET L'ACHEMINEMENT
PNEUMATIQUE DE PULVERULENTS
(30) 16.12.02 GB 0229252
(45) 24.03.10

(11) 1 591 384
(51) B 65 G 23/06
(21) + (22) 05252139.0 05.04.05
(73) LAITRAM L.L.C.
220 Laitram Lane
Harahan LA 70123(US);
(54) Convoyeur a bande modulaire facile à nettoyer
(30) 28.04.04 US 709328
(45) 17.03.10

(11) 1 654 174
(51) B 65 G 31/04 F 04 D 5/00
(21) + (22) 04754041.4 03.06.04
(73) K-TRON TECHNOLOGIES, INC.
300 Delaware Avenue Suite 900
Wilmington DE 19801(US);
(54) DISPOSITIF D'ALIMENTATION A POMPE POUR MATERIAU EN
VRAC
(30) 23.07.03 US 625253
(45) 24.03.10

(11) 1 689 536
(51) B 65 G 47/96 B 07 C 5/36
(21) + (22) 04793649.7 07.10.04
(73) FPS FOOD PROCESSING SYSTEMS B.V.
Burg. G.J.F. Tijdsmanstraat 13
2631 RE Nootdorp(NL);
(54) Sorteeraaraat
(30) 09.10.03 EP 03078198
(45) 17.03.10

(11) 1 751 040
(51) B 65 G 47/51
(21) + (22) 04800887.4 05.11.04
(73) HARTNESS INTERNATIONAL, INC.
1200 Garlington Road
Greenville SC 29615();
(54) DISPOSITIF PERMETTANT DE DEVIER DES ARTICLES
(30) 25.05.04 US 853778
(45) 03.03.10

(11) 1 799 599
(51) B 65 G 67/20 B 65 D 88/54
B 65 F 9/00
(21) + (22) 05809786.6 11.10.05
(73) FRANKEL, NATHAN
342 North Mansfield Avenue
Los Angeles CA 90036(US);
(54) ENSEMBLE DE CHARGEMENT POUR CONTENEURS DE TRANSPORT
(30) 12.10.04 US 964384
(45) 24.03.10

(11) 1 832 532
(51) B 65 G 17/38 F 16 G 13/10
(21) + (22) 07405062.6 27.02.07
(73) FERAG AG
Zürichstrasse 74
8340 Hinwil(CH);
(54) Chaîne de transport en maillons reliés les uns aux
autres par une pendule et procédé de montage des
maillons-TRADUCTION-Förderkette aus über Gelenklager
miteinander verbundenen Kettengliedern und Verfahren
zur Montage der Kettenglieder
(30) 08.03.06 CH 3672006
(45) 24.03.10

(11) 1 857 385
(51) B 65 G 53/52 F 16 L 21/06
F 16 L 17/04
(21) + (22) 07015259.0 14.10.05
(73) S.S.T.-SCHUTTGUTTECHNIK G.M.B.H.
Lechwiesenstrasse 21
86899 Landsberg a. Lech(DE);
(54) Agencement de jonction de
conduites-TRADUCTION-Rohrverbindungsanordnung
(30) 18.10.04 DE 102004050843
(45) 03.03.10

(11) 1 874 662
(51) B 65 G 11/10
(21) + (22) 06725583.6 05.04.06
(73) ROBERT BOSCH G.M.B.H.
Postfach 30 02 20
70442 Stuttgart(DE);
(54) CONDUIT FLEXIBLE POUR ACHEMINER DES
OBJETS-TRADUCTION-FLEXIBLE RINNE FÜR DIE ZUFÜHRUNG
VON GEGENSTÄNDEN
(30) 20.04.05 DE 102005018406
(45) 03.03.10

(11) 1 879 821
(51) B 65 G 63/02
(21) + (22) 06742839.1 09.05.06
(73) UNSELD, HANS G.
Lerchenfelderstr. 44 / 16
1080 Wien(AT);
(54) PROCÉDE ET SYSTÈME DE TRANSBORDEMENT SERVANT AU
TRANSBORDEMENT OU AU CHARGEMENT D'AU MOINS UNE UNITÉ
DE CHARGEMENT-TRADUCTION-VERFAHREN UND UMLADESYSTEM
ZUM UM-BZW. VERLADEN VON MINDESTENS EINER LADEEINHEIT
(30) 11.05.05 AT 8062005
(45) 31.03.10

(11) 1 885 633
(51) B 65 G 25/02 F 27 B 9/20
(21) + (22) 06764632.3 16.05.06
(73) VIT
Parc d'Activites de l'Argile
06370 Mouxans Sartoux(FR);
(54) CONVOYEUR A PAS DE PELERIN A CONDUCTION THERMIQUE
REDUITE
(30) 30.05.05 FR 0505427
(45) 24.03.10

(11) 1 921 028
(51) B 65 G 47/14
(21) + (22) 07117963.4 05.10.07
(73) SIDEL PARTICIPATIONS
Avenue de la Patrouille de France
76930 Octeville Sur Mer(FR);
(54) Dispositif centrifuge d'alimentation en préformes
couchées et alignées les unes à la suite des autres
(30) 10.11.06 FR 0609867
(45) 31.03.10

(11) 1 927 557
(51) B 65 G 1/04
(21) + (22) 07023325.9 02.12.07
(73) MEGAMAT G.M.B.H. BURO- UND LAGERTECHNIK
Megamat-Platz 1
86476 Neuburg/Kammel(DE);
(54) Dispositif de stockage-TRADUCTION-Lagervorrichtung
(30) 02.12.06 DE 202006018363
(45) 24.03.10

(11) 1 939 120
(51) B 65 G 65/48
(21) + (22) 06782558.8 09.08.06
(73) YOSHIKAWA CORP.
360-31 Minato-cho
Satsumasendai-shi Kagoshima 899-1924(JP);
(54) SYSTÈME D ALIMENTATION EN POWDRE ET EN MATÉRIAU
GRANULEUX
(30) 17.08.05 JP 2005236766
(45) 10.03.10

(11) 1 997 752
(51) B 65 G 65/46 B 65 G 53/50
B 65 G 33/14
(21) + (22) 08008333.0 02.05.08
(73) NOLD, WERNER
Ailinger Strasse 44
88045 Friedrichshafen(DE);
(54) Dispositif
d'acheminement-TRADUCTION-Fördervorrichtung
(30) 01.06.07 DE 202007007794
(45) 03.03.10

(11) 1 999 043
(51) B 65 G 17/42 B 65 G 19/02
B 65 G 19/24 B 65 G 47/26
(21) + (22) 07702365.3 18.01.07
(73) LEIRITZ, OTTO
Übermatzhofen 5
91788 Pappenheim(DE);
(54) SYSTEME PORTE-PIÈCES-TRADUCTION-WERKSTÜCKTRÄGERSYSTEM
(30) 01.02.06 DE 102006004921
(45) 10.03.10

(11) 2 029 462
(51) B 65 G 67/08
(21) + (22) 07711233.2 16.03.07
(73) DEUTSCHE POST A.G.
Charles-de-Gaulle-Strasse 20
53113 Bonn(DE);
(54) DISPOSITIF D'AIDE AU CHARGEMENT ET DISPOSITIF DE
TRANSPORT TELESCOPIQUE POUR MARCHANDISES A
TRANSPORTER, NOTAMMENT POUR MARCHANDISES AU DETAIL,
EQUIPE DE CELUI-CI-TRADUCTION-LADEHILFE UND
TELESKOPFÖRDEREINRICHTUNG FÜR FÖRDERGUT,
INSBESONDERE FÜR STÜCKGUT, MIT SELBIGER
(30) 01.06.06 DE 102006025640
(45) 10.03.10

(11) 2 039 632
(51) B 65 G 47/90
(21) + (22) 08015817.3 09.09.08
(73) MULTIVAC SEPP HAGGENMULLER G.M.B.H. & CO. KG
Bahnhofstrasse 4
87787 Wolfertschwenden(DE);
(54) Dispositif de réception et de transport d'une
marchandise-TRADUCTION-Vorrichtung zur Aufnahme und
zum Transport eines Gutes
(30) 13.09.07 DE 102007045042
(45) 03.03.10

(11) 2 041 005
(51) B 65 G 1/127 B 65 G 47/51
(21) + (22) 07729742.2 31.05.07
(73) SIEMENS A.G.
Wittelsbacherplatz 2
80333 München(DE);
(54) DISPOSITIF ET PROCÉDÉ D'ENTREPOSAGE D'UNITÉS DE
STOCKAGE-TRADUCTION-VORRICHTUNG UND VERFAHREN ZUR
LAGERUNG VON LAGEREINHEITEN
(30) 14.07.06 DE 102006033099 17.01.07 EP 07100696
(45) 31.03.10

(11) 2 051 919
(51) B 65 G 47/90
(21) + (22) 07801694.6 16.08.07
(73) KMB PRODUKTIONS A.G.
Marksteinstrasse 5
8552 Felben(CH);
(54) DISPOSITIF POUR TRAITER ET/OU MANIPULER DES
OBJETS-TRADUCTION-VORRICHTUNG ZUM BEARBEITEN
UND/ODER HANDLING VON GEGENSTÄNDEN
(30) 16.08.06 DE 102006038505
(45) 17.03.10

(11) 2 085 312
(51) B 65 G 69/18 B 65 B 1/28
(21) + (22) 09151071.9 22.01.09
(73) ARKEMA FRANCE
420 rue d'Estienne d'Orves
92700 Colombes(FR);
(54) Procédé de remplissage sécurisé de nanotubes de
carbone, système de remplissage et installation
industrielle mettant en oeuvre le procédé
(30) 04.02.08 FR 0850674
(45) 17.03.10

(11) 2 085 312
(51) B 65 G 69/18 B 65 B 1/28
(21) + (22) 09151071.9 22.01.09
(73) ARKEMA FRANCE
420 rue d'Estienne d'Orves
92700 Colombes(FR);
(54) Procédé de remplissage sécurisé de nanotubes de
carbone, système de remplissage et installation
industrielle mettant en oeuvre le procédé
(30) 04.02.08 FR 0850674
(45) 17.03.10

(45) 03.03.10

(11) 2 102 083
(51) B 65 G 53/24 B 65 G 67/24
B 65 G 67/08
(21) + (22) 07700194.9 08.01.07
(73) HANSES, CHRISTIAN
Wiesengrund 11
56244 Sessenhausen(DE);
(54) DISPOSITIF DE CHARGEMENT ET DE DÉCHARGEMENT POUR
CONTENANTS, TELS QUE CONTENEURS, SILOS ET AUTRES
ESPACES DE REMPLISSAGE-TRADUCTION-BE- UND
ENTLADENVORRICHTUNG FÜR BEHÄLTNISSE, WIE CONTAINER,
SILOS UND ANDERE FÜLLRÄUME
(30) 20.12.06 DE 202006019188
(45) 10.03.10

(11) 1 480 903
(51) B 65 H 45/28
(21) + (22) 03743293.7 28.02.03
(73) KOENIG & BAUER A.G.
Friedrich-Koenig-Strasse 4
97080 Würzburg(DE);
(54) DISPOSITIF DE COUPE TRANSVERSALE D'AU MOINS UNE
BANDE DE MATERIAU-TRADUCTION-SCHNEIDVORRICHTUNG ZUM
QUERSCHNEIDEN WENIGSTENS EINER MATERIALBAHN
(30) 04.03.02 DE 10209190
(45) 17.03.10

(11) 1 520 817
(51) B 65 H 39/055
(21) + (22) 03405710.9 02.10.03
(73) MULLER MARTINI HOLDING A.G.
Sonnenbergstrasse 13
6052 Hergiswil(CH);
(54) Dispositif pour la production de livres reliés, de
magazines ou de livrets-TRADUCTION-Einrichtung zur
Herstellung gebundener Bücher, Zeitschriften oder
Broschüren
(45) 17.03.10

(11) 1 602 585
(51) B 65 H 19/18 B 65 B 41/12
(21) + (22) 05103300.9 22.04.05
(73) SITMA S.P.A.
Via Vignolesse 1910
I-41057 Spilamberto / MO(IT);
(54) Dispositif automatique pour dérouler des bandes pour
machine d'emballage
(30) 27.04.04 IT MI20040832
(45) 31.03.10

(11) 1 614 647
(51) B 65 H 23/24 B 65 H 23/32
(21) + (22) 05103547.5 29.04.05
(73) VOITH PATENT G.M.B.H.
Sankt Pöltener Strasse 43
89522 Heidenheim(DE);
(54) Dispositif de renvoi pour dévier sans contact une
bande fibreuse-TRADUCTION-Umlenkvorrichtung zum
berührungslosen Umlenken einer Faserstoffbahn
(30) 06.07.04 DE 102004032647
(45) 17.03.10

(11) 1 648 702
(51) B 65 H 29/00 B 41 F 15/08
B 41 F 15/18 B 41 M 3/14
B 42 D 15/00
(21) + (22) 04743820.5 29.06.04
(73) KBA-GIORI S.A.
Avenue du Grey 55 Case Postale 347
1000 Lausanne 22(CH);
(54) MACHINE D'IMPRESSON
(30) 30.06.03 EP 03014827
(45) 24.03.10

(11) 1 666 397
(51) B 65 H 75/12 B 65 H 75/28
(21) + (22) 05025851.6 26.11.05
(73) AMANN & SOHNE G.M.B.H. & CO. KG
Postfach 9
74355 Bönnigheim(DE);
(54) Bobine et notamment une bobine enroulée de fil
textile-TRADUCTION-Spule und insbesondere eine mit
Garn bewickelte Spule
(30) 02.12.04 DE 102004058325
(45) 03.03.10

(11) 1 713 707
(51) B 65 H 19/12
(21) + (22) 05701535.6 18.01.05
(73) KOENIG & BAUER A.G.
Friedrich-Koenig-Strasse 4
97080 Würzburg(DE);
(54) PROCÉDÉ D'ENTREPOSAGE DE ROULEAUX DE

MATIERES-TRADUCTION-VERFAHREN ZUR LAGERUNG VON
MATERIALROLLEN

(30) 13.02.04 DE 102004007459
(45) 10.03.10

(11) 1 763 479
(51) B 65 H 20/02 B 21 C 47/34
B 21 D 43/09
(21) + (22) 05754602.0 24.06.05
(73) SIEMENS VAI METALS TECHNOLOGIES GMBH & CO
Turmstrasse 44
4031 Linz(AT);
(54) DISPOSITIF D'ENTRAINEMENT
DIRECTIONNEL-TRADUCTION-LENKTREIBER
(30) 05.07.04 AT 11332004 14.09.04 AT 15362004
(45) 31.03.10

(11) 1 770 040
(51) B 65 H 20/02
(21) + (22) 06017113.9 17.08.06
(73) HAUNI MASCHINENBAU A.G.
Kurt-A.-Körber-Chaussee 8-32
21033 Hamburg(DE);
(54) Dispositif d'alimentation de bande de
papier-TRADUCTION-Papierbahnzuführung
(30) 29.09.05 DE 102005046885
(45) 24.03.10

(11) 1 780 157
(51) B 65 H 5/30
(21) + (22) 06017128.7 17.08.06
(73) FERAG AG
Zürichstrasse 74
8340 Hinwil(CH);
(54) Méthode et dispositif pour marquer des produits
imprimés-TRADUCTION-Verfahren und Vorrichtung zum
Beschriften von Druckereiprodukten
(30) 31.10.05 CH 17422005
(45) 10.03.10

(11) 1 785 383
(51) B 65 H 59/22 D 03 D 47/34
(21) + (22) 06021154.7 26.07.02
(73) IROPA A.G.
Oberneuhofstrasse 6
6340 Baar(CH);
(54) Frein de fils-TRADUCTION-Fadenbremse
(30) 12.10.01 DE 10150504
(45) 10.03.10

(11) 1 826 002
(51) B 65 H 23/192 B 65 H 23/00
B 41 F 13/02 B 41 F 23/04
(21) + (22) 06125386.0 05.12.06
(73) KOENIG & BAUER A.G.
Friedrich-Koenig-Strasse 4
97080 Würzburg(DE);
(54) Machine à imprimer avec une régulation de la
tension d'une bande de
matériaux-TRADUCTION-Druckmaschine mit
Bahnspannungsregelung
(30) 25.02.06 DE 102006008835
(45) 10.03.10

(11) 1 834 916
(51) B 65 H 75/40 B 65 H 75/44
(21) + (22) 07000017.9 02.01.07
(73) HUGO BRENNENSTUHL G.M.B.H. & CO. KG
Seestrasse 1 - 3
72074 Tübingen(DE);
(54) Dévidoire portatif de tuyau ou
câble-TRADUCTION-Tragbare Schlauch-oder Kabeltrommel
(30) 18.03.06 DE 102006012512
(45) 03.03.10

(11) 1 840 059
(51) B 65 H 5/24 B 65 H 9/14
(21) + (22) 06111767.7 27.03.06
(73) IG EL MASCHINENBAU G.M.B.H.
Germanenstrasse 12
86343 Königsbrunn(DE);
(54) Margeur et procédé de transport de
feuilles-TRADUCTION-Anlegervorrichtung und Verfahren
zur Förderung von Bogen
(45) 03.03.10

(11) 1 840 062
(51) B 65 H 9/06 B 65 H 45/12
B 65 H 9/10
(21) + (22) 07104981.1 27.03.07
(73) HORIZON INTERNATIONAL INC.
1601 Aza Shironoshita Asahi Shinasahimachi
Takashima-shi
Shiga(JP);
(54) Plieuse de feuilles

(30) 28.03.06 JP 2006087384
(45) 24.03.10

(11) 1 897 830
(51) B 65 H 18/20
(21) + (22) 07114653.4 21.08.07
(73) KOENIG & BAUER A.G.
Friedrich-Koenig-Strasse 4
97080 Würzburg(DE);
(54) Dispositif destiné à lier une première bande de
matériau à une deuxième bande de
matériau-TRADUCTION-Vorrichtung zum Verbinden einer
ersten Materialbahn mit einer zweiten Materialbahn
(30) 08.09.06 DE 102006042217
(45) 10.03.10

(11) 1 925 579
(51) B 65 H 45/18
(21) + (22) 07120234.5 08.11.07
(73) HEIDELBERGER DRUCKMASCHINEN A.G.
Kurfürsten-Anlage 52-60
69115 Heidelberg(DE);
(54) Machine à plier lourde dotée d'une plieuse à poches
préstockée et procédé de pliage de feuilles à partir
de matière d'impression
plate-TRADUCTION-Schwertfalzmaschine mit
vorgelegtem Taschenfalzwerk und Verfahren zum
Falzen von Bogen aus flächigem Bedruckstoff
(30) 23.11.06 DE 102006055301
(45) 24.03.10

(11) 1 930 271
(51) B 65 H 45/14
(21) + (22) 07023858.9 10.12.07
(73) RAVENSBURGER SPIELEVERLAG G.M.B.H.
Robert-Bosch-Strasse 1
88214 Ravensburg(DE);
(54) Dispositif de production de bandes de papier à trois
plis en une étape-TRADUCTION-Vorrichtung zum
Erzeugen dreifach gefalteter Papierstreifen in einem
Durchlauf
(30) 08.12.06 DE 102006058004
(45) 31.03.10

(11) 2 030 935
(51) B 65 H 45/28
(21) + (22) 08171447.9 28.02.03
(73) KOENIG & BAUER A.G.
Friedrich-Koenig-Strasse 4
97080 Würzburg(DE);
(54) Dispositif de coupe transversale d'au moins une
bande de matériau-TRADUCTION-Schneidvorrichtung zum
Querschneiden wenigstens einer Materialbahn
(30) 04.03.02 DE 10209190
(45) 10.03.10

(11) 2 061 714
(51) B 65 H 45/16 B 41 F 13/60
(21) + (22) 07802699.4 20.08.07
(73) KOENIG & BAUER A.G.
Friedrich-Koenig-Strasse 4
97080 Würzburg(DE);
(54) PLIEUSE AVEC UN CYLINDRE À LAMES DE PLIAGE ET UN
CYLINDRE À VOILETS PLIEURS-TRADUCTION-FALZAPPARAT MIT
EINEM FALZMESSERZYLINDER UND EINEM
FALZKLAPPENZYLINDER
(30) 11.09.06 DE 102006042592
(45) 17.03.10

(11) 2 086 866
(51) B 65 H 43/00 B 65 H 5/34
B 65 H 7/20
(21) + (22) 07856388.9 05.12.07
(73) BOWE SYSTEC A.G.
Werner-von-Siemens-Strasse 1
86159 Augsburg(DE);
(54) INSTALLATION DE MANUTENTION DE PAPIER ET PROCÉDÉ DE
RÉGULATION AUTOMATIQUE DE SA VITESSE DE
TRAITEMENT-TRADUCTION-PAPIERHANDHABUNGSANLAGE UND
VERFAHREN ZUR AUTOMATISCHEN REGELUNG DER
VERARBEITUNGSGESCHWINDIGKEIT DERSELBEN
(30) 05.12.06 DE 102006058219
(45) 31.03.10

(11) 2 094 479
(51) B 65 H 3/08 B 31 B 5/80
B 65 B 43/26
(21) + (22) 07858479.4 19.10.07
(73) SIDEL PARTICIPATIONS
Avenue de la Patrouille de France
76930 Octeville Sur Mer(FR);
(54) MACHINE DE FAÇONNAGE D'ÉBAUCHES DE CAISSES EN CARTON
(30) 20.10.06 FR 0609200
(45) 10.03.10

(11) 2 097 346
(51) B 65 H 63/036 B 65 H 59/38
F 16 D 65/12
(21) + (22) 07818131.0 13.09.07
(73) OERLIKON TEXTILE G.M.B.H. & CO. KG
Leverkuser Strasse 65
42897 Remscheid(DE);
(54) FREIN DE BOBINE POUR UN DISPOSITIF DE BOBINAGE D'UNE
MACHINE TEXTILE QUI FABRIQUE DES BOBINES
CROISÉES-TRADUCTION-SPULENBREMSE FÜR EINE
SPULVORRICHTUNG EINER KREUZSPULEN HERSTELLENDEN
TEXTILMASCHINE
(30) 25.10.06 DE 102006050140
(45) 31.03.10

(11) 1 528 028
(51) B 66 B 11/04 B 66 B 5/16
B 66 D 5/30
(21) + (22) 04024701.7 16.10.04
(73) INVENTIO A.G.
Seestrasse 55 Postfach
6052 Hergiswil(CH);
(54) Rem voor een lift-TRADUCTION-Bremse für einen Aufzug
(30) 27.10.03 EP 03405767
(45) 31.03.10

(11) 1 625 889
(51) B 66 B 13/30 B 02 C 18/00
B 02 C 13/09 B 02 C 13/286
B 02 C 13/28
(21) + (22) 04018904.5 10.08.04
(73) BALEMASTER EUROPE B.V.
Industriestraat 11
6361 HD Nuth(NL);
(54) Dispositif et procédé de fragmentation et dont
utilisation-TRADUCTION-Vorrichtung und Verfahren zum
Zerkleinern sowie deren Verwendung
(45) 03.03.10

(11) 1 626 026
(51) B 66 B 11/02
(21) + (22) 05107227.0 05.08.05
(73) INVENTIO A.G.
Seestrasse 55 Postfach
6052 Hergiswil(CH);
(54) Couverture pour poulie-TRADUCTION-Abdeckung für
Umlenkrolle
(30) 09.08.04 EP 04405503
(45) 03.03.10

(11) 1 671 914
(51) B 66 B 11/00 B 66 B 11/08
(21) + (22) 05027496.8 15.12.05
(73) FEIERABEND, STEFAN
Hermann-Löns-Strasse 23
34439 Willebadessen(DE);
(54) Ascenseur-TRADUCTION-Aufzug
(30) 16.12.04 DE 102004061176 05.01.05 DE 202005000138
(45) 24.03.10

(11) 1 717 186
(51) B 66 B 19/00
(21) + (22) 06112729.6 18.04.06
(73) INVENTIO A.G.
Seestrasse 55 Postfach
6052 Hergiswil(CH);
(54) Procédé et dispositif pour installer les guides d'
ascenseur dans la gaine-TRADUCTION-Verfahren und
Vorrichtung zur Installation von Führungsschienen in
einem Aufzugsschacht
(30) 27.04.05 EP 05103475
(45) 24.03.10

(11) 1 739 048
(51) B 66 B 23/04
(21) + (22) 06114910.0 02.06.06
(73) INVENTIO A.G.
Seestrasse 55 Postfach
6052 Hergiswil(CH);
(54) Poulie d'entraînement pour main-courante
flexible-TRADUCTION-Rad zum Antreiben eines
flexiblen Handlaufes
(30) 07.06.05 EP 05104965
(45) 03.03.10

(11) 1 777 192
(51) B 66 B 25/00
(21) + (22) 06122468.9 17.10.06
(73) INVENTIO A.G.
Seestrasse 55 Postfach
6052 Hergiswil(CH);
(54) Escalier mécanique ou trottoir
roulant-TRADUCTION-Personenbeförderungsanlage,
insbesondere Fahrtreppe oder Fahrsteig
(30) 21.10.05 EP 05109858
(45) 24.03.10

(11) 1 897 834
(51) B 66 B 7/04
(21) + (22) 07115672.3 04.09.07
(73) INVENTIO A.G.
Seestrasse 55 Postfach
6052 Hergiswil(CH);
(54) Dispositif de guidage pour un
ascenseur.-TRADUCTION-Führungseinrichtung für einen
Aufzug
(30) 06.09.06 EP 06120226
(45) 24.03.10

(11) 1 914 189
(51) B 66 B 13/12
(21) + (22) 07020233.8 16.10.07
(73) FRANZ XAVER MEILLER FAHRZEUG- UND
MASCHINENFABRIK-GMBH & CO K.G.
Untermenzinger Strasse 1
80997 München(DE);
(54) Mécanisme de verrouillage pour la porte d'une cabine
d'ascenseur-TRADUCTION-Verriegelungsmechanismus für
die Tür einer Aufzugskabine
(30) 19.10.06 DE 102006049403
(45) 24.03.10

(11) 1 661 843
(51) B 66 C 1/10 B 66 F 3/22
G 21 F 5/14
(21) + (22) 05025339.2 21.11.05
(73) WESTINGHOUSE ELECTRIC GERMANY G.M.B.H.
Dudenstrasse 44
68167 Mannheim(DE);
(54) Méthode pour le déplacement de charges lourdes et
accessoire d'aide au levage pour un appareil de
levage-TRADUCTION-Verfahren zum Umsetzen einer
Schwerlast sowie Anschlagshilfsmittel für Hebezeuge
(30) 30.11.04 DE 102004057940
(45) 24.03.10

(11) 1 669 317
(51) B 66 C 3/00 E 02 F 3/36
(21) + (22) 05077762.2 02.12.05
(73) BLEEKMAN, JOHANNES GERARDUS
Didamseweg 31
7037 DJ Beek (gem. Montferland)(NL);
(54) Inrichting voor het koppelen van een hefinrichting
met een gereedschap alsmede een dergelijke werkwijze
(30) 09.12.04 NL 1027698
(45) 10.03.10

(11) 1 907 248
(51) B 66 C 23/78 B 66 C 23/90
B 66 F 3/08 B 60 S 9/08
(21) + (22) 06776309.4 20.07.06
(73) JOST-WERKE G.M.B.H.
Siemensstraße 2
63263 Neu-Isenburg(DE);
(54) VERIN D'APPUI A INDICATEUR DE CHARGE
D'APPUI-TRADUCTION-STÜTZWINDE MIT STÜTZLASTINDIKATOR
(30) 27.07.05 DE 102005036139
(45) 10.03.10

(11) 1 981 661
(51) B 66 C 1/46 B 21 C 47/24
(21) + (22) 07711138.3 13.01.07
(73) EGON EVERTZ K.G. (GMBH & CO)
Birkenweiher 60-80
42651 Solingen(DE);
(54) PROCÉDE DE FIXATION DES ENROULEMENTS D'UNE BOBINE DE
FEUILLARD METALLIQUE ET DISPOSITIF DE LEVAGE ET DE
TRANSPORT DE LA BOBINE DE FEUILLARD
METALLIQUE-TRADUCTION-VERFAHREN ZUR FIXIERUNG DER
WICKLUNGEN EINES METALLBANDCOILS UND VORRICHTUNG ZUM
HEBEN UND TRANSPORTIEREN VON METALLBANDCOILS
(30) 08.02.06 DE 102006006010
(45) 10.03.10

(11) 2 057 328
(51) B 66 C 23/32 E 04 G 21/04
(21) + (22) 07765660.1 27.06.07
(73) PUTZMEISTER CONCRETE PUMPS G.M.B.H.
Max-Eyth-Strasse 10
72631 Aichtal(DE);
(54) DISPOSITIF DE TRANSPORT DE BÉTON AU MOYEN D'UN MÂT
DISTRIBUTEUR DE BÉTON RÉGLABLE EN
HAUTEUR-TRADUCTION-ANORDNUNG ZUM FÖRDERN VON BETON
MIT HÖHENVERSTELLBAREM BETONVERTEILERMAST
(30) 28.08.06 DE 102006040092
(45) 24.03.10

(11) 1 528 028
(51) B 66 D 5/30 B 66 B 11/04
B 66 B 5/16
(21) + (22) 04024701.7 16.10.04

- (73) INVENTIO A.G.
Seestrasse 55 Postfach
6052 Hergiswil(CH);
(54) Rem voor een lift-TRADUCTION-Bremse für einen Aufzug
(30) 27.10.03 EP 03405767
(45) 31.03.10
-
- (11) 1 714 552
(51) B 66 D 1/06 A 01 L 13/00
A 01 K 15/00
(21) + (22) 06075910.7 18.04.06
(73) WOPA B.V.
Rector-Hulshofstraat 10
7135 JV Harreveld(NL);
(54) Inrichting voor het ondersteunen van een poot van
een dier
(30) 19.04.05 NL 1028813
(45) 03.03.10
-
- (11) 1 661 843
(51) B 66 F 3/22 G 21 F 5/14
B 66 C 1/10
(21) + (22) 05025339.2 21.11.05
(73) WESTINGHOUSE ELECTRIC GERMANY G.M.B.H.
Dudenstrasse 44
68167 Mannheim(DE);
(54) Méthode pour le déplacement de charges lourdes et
accessoire d'aide au levage pour un appareil de
levage-TRADUCTION-Verfahren zum Umsetzen einer
Schwerlast sowie Anschlaghilfsmittel für Hebezeuge
(30) 30.11.04 DE 102004057940
(45) 24.03.10
-
- (11) 1 711 428
(51) B 66 F 9/14
(21) + (22) 04701660.5 13.01.04
(73) MOFFETT RESEARCH AND DEVELOPMENT LIMITED
Ardee Road
Dundalk County Louth(IE);
(54) Gabelstapler zum befestigen an einem lastkraftwagen
mit einer seitlich verschiebbaren gabelhalterung
(45) 10.03.10
-
- (11) 1 851 160
(51) B 66 F 7/28
(21) + (22) 06709192.6 27.01.06
(73) MAROLOTEST
Boulevard du Cormier Zone d'Activités du Cormier
49300 Cholet(FR);
(54) BANC ÉLÉVATEUR POUR L'ENTRETIEN ET LA RÉPARATION DE
VÉHICULES LÉGERS
(30) 23.02.05 FR 0501821
(45) 31.03.10
-
- (11) 1 907 248
(51) B 66 F 3/08 B 60 S 9/08
B 66 C 23/78 B 66 C 23/90
(21) + (22) 06776309.4 20.07.06
(73) JOST-WERKE G.M.B.H.
Siemensstraße 2
63263 Neu-Isenburg(DE);
(54) VERIN D'APPUI A INDICATEUR DE CHARGE
D'APPUI-TRADUCTION-STÜTZWINDE MIT STÜTZLASTINDIKATOR
(30) 27.07.05 DE 102005036139
(45) 10.03.10
-
- (11) 2 016 017
(51) B 66 F 7/28
(21) + (22) 07711162.3 29.01.07
(73) MAHA MASCHINENBAU HALDENWANG G.M.B.H. & CO. KG
Hoyen 20
87490 Haldenwang(DE);
(54) BRAS PORTEUR POUR PLATE-FORME DE
LEVAGE-TRADUCTION-TRAGARM FÜR EINE HEBEBÜHNE
(30) 04.05.06 DE 202006007156
(45) 24.03.10
-
- (11) 1 641 675
(51) B 67 B 3/06 B 65 B 55/10
B 65 C 3/20
(21) + (22) 03817398.5 09.07.03
(73) PROSCAN REPRODUKTIONEN G.M.B.H.
Hauptstrasse 44
73061 Ebersbach / Fils(DE);
(54) PROCÉDE ET DISPOSITIF POUR APPLIQUER DES SUPPORTS
PUBLICITAIRES SUR DES
BOUTEILLES-TRADUCTION-VERFAHREN UND VORRICHTUNG ZUM
AUFBRINGEN VON WERBETRÄGERN AUF FLASCHEN
(45) 17.03.10
-
- (11) 1 775 256
(51) B 67 B 7/72 B 67 B 7/76
(21) + (22) 05111812.3 07.12.05
(73) DAKA RESEARCH INC.
P.O. Box 957 Offshore Incorporations Centre
Road Town Tortola(VG);
(54) Mechanisme voor een blikopener
(30) 12.10.05 GB 0520686
(45) 10.03.10
-
- (11) 2 049 431
(51) B 67 B 3/00
(21) + (22) 07801430.5 17.07.07
(73) KHS A.G.
Juchostrasse 20
44143 Dortmund(DE);
(54) CAPSULEUSE-TRADUCTION-VERSCHLIEßMASCHINE
(30) 31.07.06 DE 102006035279
(45) 24.03.10
-
- (11) 1 879 828
(51) B 67 C 3/26
(21) + (22) 06724683.5 03.05.06
(73) KRONES A.G.
Böhmerwaldstrasse 5
93073 Neutraubling(DE);
(54) DISPOSITIF POUR REMPLIR DES
RECIPIENTS-TRADUCTION-VORRICHTUNG ZUM FÜLLEN VON
GEFÄßEN
(30) 11.05.05 DE 202005007446
(45) 17.03.10
-
- (11) 1 940 726
(51) B 67 C 3/20 B 67 C 3/28
(21) + (22) 06807359.2 17.10.06
(73) ENDRESS + HAUSER PROCESS SOLUTIONS A.G.
Christoph-Merian-Ring 23
4153 Reinach(CH);
(54) PROCÉDE DE REMPLISSAGE SECURISE POUR INSTALLATIONS
DE REMPLISSAGE COMMANDEES PAR
SOUPAPES-TRADUCTION-VERFAHREN ZUM SICHEREN ABFÜLLEN
BEI VENTILGESTEUERTEN ABFÜLLANLAGEN
(30) 28.10.05 DE 102005052197
(45) 24.03.10
-
- (11) 1 331 041
(51) B 67 D 7/80 B 05 C 11/10
B 05 C 1/08
(21) + (22) 02022668.4 10.10.02
(73) WOHLLENBERG BUCHBINDESYSYSTEME G.M.B.H.
Weserstrasse 26
27283 Verden(DE);
(54) Unité d'alimentation de colle à
chaud-TRADUCTION-Fördereinheit für einen
Heisserschmelzkleber
(30) 24.01.02 DE 10202540
(45) 03.03.10
-
- (11) 1 708 822
(51) B 67 D 3/00 B 05 B 7/24
(21) + (22) 05701008.4 18.01.05
(73) SATA G.M.B.H. & CO. KG
Domertalstrasse 20
70806 Kornwestheim(DE);
(54) SYSTEME DE POT DE PEINTURE POUR PISTOLET A
PEINTURE-TRADUCTION-FARBBECHERSYSTEM FÜR EINE
FARBSPRITZPISTOLE
(30) 22.01.04 DE 102004003439
(45) 24.03.10
-
- (11) 1 795 495
(51) B 67 D 7/34 B 67 D 7/54
B 65 D 90/24 B 63 B 27/24
(21) + (22) 06291880.0 06.12.06
(73) DR DIFFUSION
51 Rue du Vivier
77230 Longperrier(FR);
(54) Nable de remplissage pour un réservoir de carburant
d'un bateau
(30) 07.12.05 FR 0512389
(45) 10.03.10
-
- (11) 1 557 394
(51) B 81 B 7/00
(21) + (22) 05100341.6 20.01.05
(73) COMMISSARIAT A L'ENERGIE ATOMIQUE
25 rue Leblanc Immeuble "Le Ponant D"
75015 Paris(FR);
(54) Dispositif et procédé pour assurer l'herméticité
d'une cavité dans laquelle débouche un passage
(30) 22.01.04 FR 0450118
(45) 24.03.10
-
- (11) 2 042 467
(51) B 81 C 1/00 B 01 L 3/00
(21) + (22) 08354060.9 04.09.08
(73) COMMISSARIAT A L'ENERGIE ATOMIQUE - CEA
25 Rue Leblanc Immeuble "Le Ponant D"
75015 Paris(FR);
(54) Procédé de fabrication d'un composant microfluidique

comportant au moins un microcanal rempli de nanostructures
(30) 28.09.07 FR 0706837
(45) 17.03.10

(11) 1 960 410
(51) B 82 B 1/00 G 02 F 1/01
G 11 B 7/24 C 07 F 15/02
(21) + (22) 06841859.9 05.12.06
(73) CENTRE NATIONAL DE LA RECHERCHE SCIENTIFIQUE
3 rue Michel Ange
75016 Paris(FR);
(54) NANOPARTICULES D'UN COMPOSE A TRANSITION DE SPIN
(30) 08.12.05 FR 0512476
(45) 03.03.10

SECTION C : CHIMIE ET METALLURGIE
SECTIE C : CHEMIE EN METALLURGIE

(11) 1 878 760
(51) C 01 B 33/155 C 01 B 33/16
C 08 F 30/08 C 08 G 77/00
C 08 G 77/442 C 08 G 77/50
C 08 G 77/58 C 09 D 183/14
(21) + (22) 07012349.2 25.06.07
(73) FRAUNHOFER-GESELLSCHAFT ZUR FORDERUNG DER
ANGEWANDTEN FORSCHUNG E.V.
Hansastraße 27c
80686 München(DE);
(54) Matériaux hybrides en polymère par
copolymérisation-TRADUCTION-Hybride
Polymermaterialien durch Copolymerisation
(30) 11.07.06 DE 102006032077
(45) 03.03.10

(11) 1 976 798
(51) C 01 B 33/12 C 09 C 1/30
C 08 K 3/36 C 09 C 3/04
(21) + (22) 07700249.1 04.01.07
(73) EVONIK DEGUSSA G.M.B.H.
Rellinghauser Strasse 1-11
45128 Essen(DE);
(54) DIOXYDE DE CARBONE PRÉPARÉ PAR PYROGENATION COMPACTE
POUR PRODUIRE DES CROÛTES
(30) 25.01.06 EP 06100825
(45) 10.03.10

(11) 1 065 467
(51) C 01 C 3/02 F 28 F 19/00
(21) + (22) 00305159.6 19.06.00
(73) ROHM AND HAAS CY
100 Independence Mall West
Philadelphia Pennsylvania 19106-2399(US);
(54) Echangeur de chaleur
(30) 30.06.99 US 141769 P
(45) 24.03.10

(11) 1 791 787
(51) C 01 C 3/02
(21) + (22) 05785587.6 02.09.05
(73) BASF SE
67056 Ludwigshafen(DE);
(54) PROCEDE DE PRODUCTION D'ACIDE
CYANHYDRIQUE-TRADUCTION-VERFAHREN ZUR HERSTELLUNG
VON BLAUSÄURE
(30) 06.09.04 DE 102004042986
(45) 03.03.10

(11) 2 095 372
(51) C 01 F 17/00 C 01 G 56/00
B 01 D 11/04 G 21 C 19/44
G 21 F 9/12 C 22 B 60/02
(21) + (22) 07821651.2 22.10.07
(73) COMMISSARIAT A L'ENERGIE ATOMIQUE
25 rue Leblanc Immeuble "Le Ponant D"
75015 Paris(FR);
(54) SEPARATION GROUPEE DES ACTINIDES A PARTIR D'UNE
PHASE AQUEUSE FORTEMENT ACIDE, UTILISANT UN
EXTRACTANT SOLVATANT EN MILIEU RELARGANT
(30) 23.10.06 FR 0654444
(45) 17.03.10

(11) 1 851 349
(51) C 01 G 23/00 C 22 C 1/00
C 22 B 34/12
(21) + (22) 05825346.9 14.12.05
(73) PERUKE (PROPRIETARY) LIMITED
44 Main Street
2001 Johannesburg(ZA);
(54) PROCEDE DE PRODUCTION DE TITANE
92

(30) 27.01.05 ZA 200500819
(45) 31.03.10

(11) 2 095 372
(51) C 01 G 56/00 B 01 D 11/04
G 21 C 19/44 G 21 F 9/12
C 22 B 60/02 C 01 F 17/00
(21) + (22) 07821651.2 22.10.07
(73) COMMISSARIAT A L'ENERGIE ATOMIQUE
25 rue Leblanc Immeuble "Le Ponant D"
75015 Paris(FR);
(54) SEPARATION GROUPEE DES ACTINIDES A PARTIR D'UNE
PHASE AQUEUSE FORTEMENT ACIDE, UTILISANT UN
EXTRACTANT SOLVATANT EN MILIEU RELARGANT
(30) 23.10.06 FR 0654444
(45) 17.03.10

(11) 1 496 043
(51) C 02 F 1/26 C 07 C 201/16
C 07 C 205/06
(21) + (22) 04014227.5 17.06.04
(73) BAYER MATERIALSCIENCE A.G.
51368 Leverkusen(DE);
(54) Procédé de traitement des eaux usées du procédé de
fabrication de dinitrotoluène-TRADUCTION-Verfahren
zur Aufarbeitung des bei der Herstellung von
Dinitroluol anfallenden Abwassers
(30) 30.06.03 DE 10329304
(45) 31.03.10

(11) 1 676 816
(51) C 02 F 3/08 C 02 F 3/20
(21) + (22) 04031075.7 31.12.04
(73) STAHLER, THEO
Mühlenhof
65589 Hadamar-Niederzeuzheim (DE);
STAHLER, HUBERTUS
Mühlenhof
65589 Hadamar-Niederzeuzheim(DE)
(54) Dispositif pour le traitement biologique aérobie
d'eaux usées-TRADUCTION-Einrichtung zur aeroben
biologischen Reinigung von Abwässern
(45) 03.03.10

(11) 1 934 148
(51) C 02 F 9/02 C 02 F 103/36
(21) + (22) 06793779.7 25.09.06
(73) BASF SE
67056 Ludwigshafen(DE);
(54) PROCEDE POUR TRAITER DES EAUX USEES PROVENANT D'UN
PROCEDE D'ALDOLISATION-TRADUCTION-VERFAHREN ZUR
BEHANDLUNG VON ABWASSER AUS ALDOLISIERUNGSVERFAHREN
(30) 30.09.05 DE 102005047460
(45) 03.03.10

(11) 1 974 807
(51) C 02 F 1/28 C 09 C 1/02
C 02 F 101/30 B 01 J 20/04
(21) + (22) 07005855.7 21.03.07
(73) OMYA DEVELOPMENT A.G.
Baslerstrasse 42
4665 Oftringen(CH);
(54) Werkwijze voor het verwijderen van endocrien
verstorende verbindingen
(45) 03.03.10

(11) 1 454 887
(51) C 03 B 7/16
(21) + (22) 04002746.8 07.02.04
(73) HEYE INTERNATIONAL G.M.B.H.
Lohplatz 1
31683 Obernkirchen(DE);
(54) Mécanisme de transfert de paraison dans une machine
à façonner le verre-TRADUCTION-Tropfenverteiler für
eine Glasformmaschine
(30) 04.03.03 DE 20303444 U
(45) 17.03.10

(11) 1 655 268
(51) C 03 B 5/225
(21) + (22) 06001859.5 13.04.00
(73) ASahi GLASS COMPANY, LTD
1-12-1 Yurakucho 1-chome Chiyoda-ku
Tokyo 100-8405(JP);
(54) Procédé de degassage sous vacuum d'un courant de
verre en fusion
(30) 13.04.99 JP 10508599
(45) 31.03.10

(11) 1 763 492
(51) C 03 B 37/02 C 03 B 37/16
(21) + (22) 05778216.1 27.06.05
(73) OCV INTELLECTUAL CAPITAL, LLC
One Owens Corning Parkway
Toledo OH 43659(US);

(54) INSTALLATION DE PRISE AUTOMATIQUE DE FILS
(30) 28.06.04 FR 0407063
(45) 31.03.10

(11) 1 979 275
(51) C 03 B 5/16
(21) + (22) 07702855.3 18.01.07
(73) SCHOTT A.G.

Hattenbergstrasse 10
55122 Mainz(DE);
(54) PROCÉDÉ ET DISPOSITIF DE TRANSPORT, D
HOMOGENÉISATION ET DE CONDITIONNEMENT SANS BULLES DE
VERRE FONDU-TRADUCTION-VERFAHREN UND VORRICHTUNG ZUM
BLASENFREIEN TRANSPORTIEREN, HOMOGENISIEREN UND
KONDITIONIEREN VON GESCHMOLZENEM GLAS
(30) 24.01.06 DE 102006003531
(45) 17.03.10

(11) 1 464 632
(51) C 03 C 27/12 B 32 B 17/10
B 60 S 1/08

(21) + (22) 03701055.0 10.01.03
(73) NIPPON SHEET GLASS COMPANY, LTD
5-27 Mita 3-chome Minato-ku
Tokyo 108-6321(JP);
(54) VERRE DE SECURITE DESTINE A DES VEHICULES ET PROCEDE
POUR SA FABRICATION
(30) 11.01.02 JP 2002005379 11.01.02 JP 2002005380
(45) 17.03.10

(11) 1 683 767
(51) C 03 C 3/089 C 03 C 8/02
C 03 C 8/14 C 03 C 17/04

(21) + (22) 06000215.1 05.01.06
(73) SCHOTT A.G.
Hattenbergstrasse 10
55122 Mainz(DE);
(54) Utilisation d'un verre sans plomb et cadmium pour le
glacage, l'émaillage et la décoration de verres ou
de vitro-céramiques-TRADUCTION-Verwendung eines
blei- und cadmiumfreies Glases zum Glasieren,
Emaillieren und Dekorieren von Gläsern oder
Glaskeramiken
(30) 24.01.05 DE 102005004068
(45) 03.03.10

(11) 1 963 999
(51) C 03 C 12/00 C 03 C 17/00
E 04 F 13/08 G 09 F 19/18
B 44 F 1/10 G 03 B 21/62

(21) + (22) 06829402.4 08.12.06
(73) ISOLAR ISOLIERGLASERZEUGUNG GMBH
Schwendnergasse 16
9020 Klagenfurt(AT);
(54) Élément de façade pour élément de projection en
verre pour la projection en façade sur des bâtiments
et son procédé de
fabrication-TRADUCTION-Fassadenelement als
Projektionsglaselement für die Fassaden-Projektion
an Gebäuden und Verfahren zu seiner Herstellung
(30) 10.12.05 DE 102005059133 10.12.05 DE 102005059132
(45) 17.03.10

(11) 2 072 477
(51) C 03 C 13/04
(21) + (22) 08171959.3 17.12.08
(73) SCHOTT A.G.

Hattenbergstrasse 10
55122 Mainz(DE);
(54) Verre de coeur dans un système de verre
alcali-zinc-silicate pour un conducteur lumineux à
fibres optiques et conducteur lumineux à fibres
optiques doté de ce verre de
coeur-TRADUCTION-Kernglas im
Alkali-Zink-Silikat-Glassystem für einen
faseroptischen Lichtleiter und faseroptischer
Lichtleiter mit diesem Kernglas
(30) 20.12.07 DE 102007063463
(45) 10.03.10

(11) 1 110 978
(51) C 04 B 24/26 C 08 F 218/04
C 08 F 220/12

(21) + (22) 00125251.9 24.11.00
(73) WACKER CHEMIE A.G.
Hanns-Seidel-Platz 4
81737 München(DE);
(54) Procédé de préparation de copolymères d'ester
vinylique et d'ester d'acide
(meth)acrylique-TRADUCTION-Verfahren zur Herstellung
von
Vinylester-(Meth)acrylsäureester-Mischpolymerisaten
(30) 23.12.99 DE 19962566
(45) 10.03.10

(11) 1 112 987
93

(51) C 04 B 28/14 E 04 C 2/04
(21) + (22) 00310395.9 23.11.00
(73) OMNOVA SOLUTIONS INC.
175 Ghent Road
Fairlawn Ohio 44333-3300(US);

(54) Panneau de plâtre
(30) 16.12.99 US 464174
(45) 17.03.10

(11) 1 201 625
(51) C 04 B 40/00 C 04 B 24/26
(21) + (22) 01420211.3 23.10.01
(73) COATEX S.A.S.

35 rue Ampère
69730 Genay(FR);
(54) Procédé pour améliorer la résistance mécanique
notamment "aux jeunes âges" des matrices
cimentaires, matrices cimentaires obtenues et leurs
utilisations
(30) 25.10.00 FR 0013660
(45) 17.03.10

(11) 1 298 254
(51) C 04 B 14/36 E 02 D 17/12
E 02 F 5/22

(21) + (22) 02292390.8 27.09.02
(73) EUROVIA MANAGEMENT
18 Place de l'Europe
92500 Rueil Malmaison(FR);
(54) Procédé de préparation d'un remblai autocompactant
(30) 28.09.01 FR 0112508
(45) 10.03.10

(11) 1 306 356
(51) C 04 B 7/32 C 04 B 28/06
(21) + (22) 02292533.3 15.10.02
(73) CEMENTS FRANCAIS

Tour Ariane Quartier Villon 5 Place de la
Pyramide
F-92800 Puteaux(FR);
(54) Clinker sulfoalumineux sans fer et sans chaux libre,
son procédé de préparation et son utilisation dans
des liants blancs
(30) 24.10.01 FR 0113711
(45) 03.03.10

(11) 1 310 467
(51) C 04 B 7/43
(21) + (22) 02024365.5 02.11.02
(73) KHD HUMBOLDT WEDAG G.M.B.H.

Colonia-Allée 3
51067 Köln(DE);
(54) Procédé et dispositif pour l'introduction de
carburants solides poussiéreux dans le four à
calciner d'un ligne de production pour clinker de
ciment-TRADUCTION-Verfahren und Einrichtung zur
Einführung von festen flugfähigen Brennstoffen in
den Calcinator einer Zementklinkerproduktionslinie
(30) 10.11.01 DE 10155407
(45) 03.03.10

(11) 1 358 946
(51) C 04 B 41/49 B 05 D 1/02
B 05 B 7/00

(21) + (22) 03009278.7 24.04.03
(73) EVONIK DEGUSSA G.M.B.H.
Rellinghauser Strasse 1-11
45128 Essen(DE);
(54) Procédé pour l'imprégnation de substrats
inorganiques poreuses-TRADUCTION-Verfahren zur
Imprägnierung von porösen mineralischen Substraten
(30) 26.04.02 DE 10218871
(45) 03.03.10

(11) 1 394 131
(51) C 04 B 5/06 B 22 F 9/08
(21) + (22) 03450182.5 05.08.03
(73) Tribovent Verfahrensentwicklung GmbH

Brunnenfelderstrasse 59
6700 Lorüns(AT);
(54) Procédé et dispositif pour la granulation de
matériaux en fusion-TRADUCTION-Verfahren zum
Zerstäuben und Granulieren von Schmelzen sowie
Vorrichtung zur Durchführung dieses Verfahrens
(30) 29.08.02 AT 12922002
(45) 31.03.10

(11) 1 493 723
(51) C 04 B 35/573 C 04 B 35/52
C 04 B 38/00

(21) + (22) 04014663.1 23.06.04
(73) DEUTSCHES ZENTRUM FÜR LUFT- UND RAUMFAHRT E.V.
Linder Höhe
51147 Köln(DE);
(54) Procédé pour la fabrication des
céramiques-TRADUCTION-Verfahren zur Herstellung von

Keramik
(30) 30.06.03 DE 10329822
(45) 17.03.10

(11) 1 670 859
(51) C 04 B 41/48 B 27 K 3/15
C 08 L 23/22 C 08 F 290/04
C 14 C 11/00 C 14 C 9/00
D 06 M 15/227 D 06 M 15/27
D 21 H 19/20
(21) + (22) 04765382.9 18.09.04
(73) BASF SE
67056 Ludwigshafen(DE);
(54) DISPERSIONS AQUEUSES DE COPOLYMERISATS, FABRICATION
ET UTILISATION-TRADUCTION-WÄSSRIGE DISPERSIONEN VON
COPOLYMERISATEN, IHRE HERSTELLUNG UND VERWENDUNG
(30) 26.09.03 DE 10345094 14.11.03 DE 10353557
25.11.03 DE 10355402
(45) 17.03.10

(11) 1 818 318
(51) C 04 B 35/486 C 04 B 35/488
(21) + (22) 07001926.0 29.01.07
(73) GC CORP.
76-1 Hasunuma-cho Itabashi-ku
Tokyo 174-8585(JP);
(54) Méthode de production d'un matériau dentaire en
céramique
(30) 08.02.06 JP 2006031149
(45) 17.03.10

(11) 1 896 264
(51) C 04 B 41/89 B 41 M 3/12
B 44 C 1/17
(21) + (22) 06753985.8 30.05.06
(73) LEIPOLD, HERBERT
Hermann-Löns-Strasse 10
90513 Zirndorf(DE);
(54) PROCEDE DE PRODUCTION DE COUCHES CERAMIQUES EN
PROCEDE D'IMPRESSION OFFSET-TRADUCTION-VERFAHREN ZUR
HERSTELLUNG KERAMISCHER SCHICHTEN IM
OFFSETDRUCKVERFAHREN
(30) 06.06.05 DE 102005025920
(45) 31.03.10

(11) 2 054 688
(51) C 04 B 2/12 F 27 B 1/00
(21) + (22) 07788416.1 14.08.07
(73) RHEINKALK G.M.B.H.
Am Kalkstein 1
42489 Wülfrath(DE);
(54) FOUR DROIT ANNULAIRE-TRADUCTION-RINGSCHACHTOFEN
(30) 22.08.06 DE 102006039204
(45) 17.03.10

(11) 1 440 050
(51) C 07 B 41/02 C 07 B 41/06
C 07 C 45/53 C 07 C 49/403
C 07 C 29/132
(21) + (22) 02785556.8 29.10.02
(73) RHODIA OPERATIONS
40 rue de la Haie Coq
93300 Aubervilliers(FR);
(54) PROCEDE DE DECOMPOSITION CATALYTIQUE DES
HYDROPEROXYDES ORGANIQUES
(30) 30.10.01 FR 0114038
(45) 31.03.10

(11) 1 728 796
(51) C 07 B 61/00 C 07 F 9/145
B 01 J 31/22 C 07 C 45/50
C 07 C 47/02 C 07 F 15/00
C 07 F 19/00
(21) + (22) 05721262.3 22.03.05
(73) KURARAY CO., LTD., KURASHIKI PLANT
1621 Sakazu Kurashiki-shi
Okayama 710-8622(JP);
(54) BISPHOSPHITE ET PROCESSUS DE PRODUCTION D'UN COMPOSE
ACETALDEHYDE AVEC LE BISPHOSPHITE
(30) 23.03.04 JP 2004083992
(45) 17.03.10

(11) 1 923 379
(51) C 07 B 39/00 C 07 C 45/63
C 07 C 49/14 C 07 C 49/16
C 07 C 49/457 C 07 C 67/307
C 07 C 69/63 C 07 C 69/716
C 07 C 231/12 C 07 C 235/80
(21) + (22) 07120030.7 06.11.07
(73) WACKER CHEMIE A.G.
Hanns-Seidel-Platz 4
81737 München(DE);
(54) Procédé de préparation de composés carbonylés
chlorés dans des réacteurs jet
loop-TRADUCTION-Verfahren zur Herstellung von
chlorierten Carbonylverbindungen in Jet Loop

Reaktoren
(30) 13.11.06 DE 102006053380
(45) 03.03.10

(11) 0 559 730
(51) C 07 C 29/70 C 08 K 5/057
(21) + (22) 92900291.3 25.11.91
(73) MICRONISERS PTY. LTD.
8 England Street
Dandenong VIC 3175 (AU);
CRODA INTERNATIONAL P.L.C.
Cowick Hall Snaith
Goole East Yorkshire DN14 9AA(GB)
(54) MATERIAUX POLYMERES
(30) 27.11.90 AU 355990 22.05.91 AU 626791
(45) 31.03.10

(11) 1 223 923
(51) C 07 C 317/10 A 61 P 35/00
A 61 K 31/10 A 61 K 31/12
A 61 K 31/192 A 61 K 45/06
(21) + (22) 00973486.4 11.10.00
(73) TEMPLE UNIVERSITY - OF THE COMMONWEALTH SYSTEM OF
HIGHER EDUCATION
Broad Street and Montgomery Avenue
Philadelphia PA 19122(US);
(54) ARYLSULFONES INSATUREES POUR PROTEGER DES CELLULES
NORMALES CONTRE LA CYTOTOXICITE D'AGENTS
CHIMIOOTHERAPEUTIQUES
(30) 12.10.99 US 159123 P
(45) 31.03.10

(11) 1 313 693
(51) C 07 C 51/36 C 07 C 55/10
C 07 C 29/149 C 07 C 31/20
(21) + (22) 01964473.1 27.08.01
(73) INNOVENE USA LLC
200E Randolph Drive
Chicago IL 60601();
(54) Zweistufiges verfahren zur hydrierung von maleisaure
zur 1,4-butandiol
(30) 29.08.00 US 651526
(45) 03.03.10

(11) 1 318 127
(51) C 07 C 5/333 C 07 C 11/00
C 07 C 11/06
(21) + (22) 02258320.7 03.12.02
(73) ROHM AND HAAS CY
100 Independence Mall West
Philadelphia Pennsylvania 19106-2399(US);
(54) Procédé amélioré de préparation d'oléfines, d'acides
carboxyliques insaturés et de nitriles insaturés à
partir d'alkanes
(30) 04.12.01 US 336582 P
(45) 03.03.10

(11) 1 347 955
(51) C 07 C 47/575 C 07 C 59/52
C 07 C 59/64 C 07 C 69/734
A 61 K 31/397 A 61 K 31/401
A 61 K 31/4427 A 61 K 31/506
A 61 P 7/02 C 07 D 205/04
C 07 D 207/10 C 07 D 401/12
C 07 D 403/12
(21) + (22) 01998535.7 30.11.01
(73) ASTRAZENECA A.B.
151 85 Södertälje(SE);
(54) NOUVEAUX DERIVES D'ACIDE MANDELIQUE ET LEUR
UTILISATION COMME INHIBITEURS DE THROMBINE
(30) 01.12.00 SE 0004458 19.03.01 SE 0100965
06.04.01 SE 0101239 30.08.01 SE 0102921
(45) 17.03.10

(11) 1 389 183
(51) C 07 C 311/19 C 07 D 213/55
C 07 D 239/26 C 07 D 257/04
A 61 K 31/18 A 61 P 29/00
(21) + (22) 02742997.6 13.05.02
(73) NOVARTIS A.G.
Lichtstrasse 35
4056 Basel(CH);
(54) DERIVES DE SULFONAMIDE
(30) 14.05.01 US 290827 P
(45) 03.03.10

(11) 1 430 022
(51) C 07 C 253/30 C 07 C 255/65
(21) + (22) 02730374.2 29.04.02
(73) ARKEMA FRANCE
420 rue d'Estienne d'Orves
92700 Colombes(FR);
(54) PROCEDE DE PREPARATION DE COMPOSES TYPE AZOIQUE
(30) 28.06.01 FR 0108541
(45) 31.03.10

(11) 1 433 777
(51) C 07 C 249/04
(21) + (22) 03025637.4 06.11.03
(73) EVONIK DEGUSSA G.M.B.H.
Rellinghauser Strasse 1-11
45128 Essen(DE);
(54) Werkwijze voor de bereiding van
oximen-TRADUCTION-Verfahren zur Herstellung von
Oximen
(30) 23.12.02 DE 10260717
(45) 10.03.10

(11) 1 440 050
(51) C 07 C 45/53 C 07 C 49/403
C 07 C 29/132 C 07 B 41/02
C 07 B 41/06
(21) + (22) 02785556.8 29.10.02
(73) RHODIA OPERATIONS
40 rue de la Haie Coq
93300 Aubervilliers(FR);
(54) PROCEDE DE DECOMPOSITION CATALYTIQUE DES
HYDROPEROXYDES ORGANIQUES
(30) 30.10.01 FR 0114038
(45) 31.03.10

(11) 1 453 796
(51) C 07 C 311/08 C 07 D 319/18
A 61 K 31/18 A 61 P 1/04
A 61 P 3/04 A 61 P 3/10
A 61 P 15/06 A 61 P 25/24
A 61 P 27/06
(21) + (22) 02799764.2 02.12.02
(73) SANOFI-AVENTIS
174 Avenue de France
75013 Paris(FR);
(54) PROPANOLAMINOMETHYL TETRALINES, LEUR PREPARATION ET
COMPOSITION PHARMACEUTIQUES EN CONTENANT
(30) 05.12.01 FR 0115684
(45) 03.03.10

(11) 1 496 043
(51) C 07 C 201/16 C 07 C 205/06
C 02 F 1/26
(21) + (22) 04014227.5 17.06.04
(73) BAYER MATERIALSCIENCE A.G.
51368 Leverkusen(DE);
(54) Procédé de traitement des eaux usées du procédé de
fabrication de dinitrotoluène-TRADUCTION-Verfahren
zur Aufarbeitung des bei der Herstellung von
Dinitrolool anfallenden Abwassers
(30) 30.06.03 DE 10329304
(45) 31.03.10

(11) 1 503 976
(51) C 07 C 43/11 C 11 D 1/722
(21) + (22) 03747126.5 25.04.03
(73) BASF SE
67056 Ludwigshafen(DE);
(54) MELANGES DE C SB 10 /SB -ALCANOLALCOXYLATES ET LEUR
UTILISATION-TRADUCTION-C sb 10 /sb
-ALKANOLALKOXYLAT-GEMISCHE UND IHRE VERWENDUNG
(30) 26.04.02 DE 10218753 18.09.02 DE 10243363
(45) 31.03.10

(11) 1 513 787
(51) C 07 C 1/20 B 01 J 19/26
(21) + (22) 03721572.0 04.04.03
(73) EXXONMOBIL CHEMICAL PATENTS INC.
5200 Bayway Drive
Baytown TX 77520-5200(US);
(54) PROCEDE ET APPAREIL PERMETTANT DE REDUIRE DES
SOUS-PRODUITS DE DECOMPOSITION DANS UN SYSTEME DE
REACTEUR DE CONVERSION DE METHANOL EN OLEFINES
(30) 19.06.02 US 175285
(45) 03.03.10

(11) 1 523 462
(51) C 07 C 5/333 C 07 C 11/167
(21) + (22) 03763815.2 10.07.03
(73) BASF SE
67056 Ludwigshafen(DE);
(54) PROCEDE DE PRODUCTION DE BUTADIENE A PARTIR DE
N-BUTANE-TRADUCTION-VERFAHREN ZUR HERSTELLUNG VON
BUTADIEN AUS N-BUTAN
(30) 12.07.02 DE 10231632
(45) 17.03.10

(11) 1 527 038
(51) C 07 C 51/14 C 07 C 67/38
C 07 C 69/24
(21) + (22) 03784245.7 04.08.03
(73) LUCITE INTERNATIONAL UK LTD
Queens Gate 15-17 Queens Terrace
Southampton Hampshire SO14 3BP(GB);
(54) PROCEDE DE CARBONYLATION DE COMPOSES ETHYLENIQUEMENT
95

INSATURES
(30) 10.08.02 GB 0218613
(45) 17.03.10

(11) 1 527 041
(51) C 07 C 209/42 C 07 C 213/02
C 07 D 249/08
(21) + (22) 03766572.6 28.07.03
(73) CLARIANT (FRANCE)
70 avenue du Général de Gaulle
92800 Puteaux();
(54) PROCEDE DE PREPARATION D'AMINES PRIMAIRES
(30) 30.07.02 FR 0209674
(45) 10.03.10

(11) 1 532 090
(51) C 07 C 25/22 C 07 C 22/08
C 07 C 25/00 C 07 C 25/24
(21) + (22) 03790821.7 28.07.03
(73) MERCK PATENT G.M.B.H.
Frankfurter Strasse 250
64293 Darmstadt(DE);
(54) DERIVATES DE CYCLOPENTA -B
NAPHTHALINE-TRADUCTION-CYCLOPENTA -B
NAPHTHALINDERIVATE
(30) 26.08.02 DE 10238999 02.06.03 DE 10324843
(45) 17.03.10

(11) 1 636 152
(51) C 07 C 1/20 C 23 F 11/04
C 23 C 22/60
(21) + (22) 04754294.9 04.06.04
(73) EXXONMOBIL CHEMICAL PATENTS INC.
5200 Bayway Drive
Baytown TX 77520-5200(US);
(54) REDUCTION AU MINIMUM DE LA CORROSION DANS UN SYSTEME
DE TRAITEMENT DES EFFLUENTS DESTINE A LA CONVERSION
DU METHANOL EN OLEFINES
(30) 25.06.03 US 603716
(45) 03.03.10

(11) 1 644 316
(51) C 07 C 225/00 C 07 C 67/02
(21) + (22) 04744907.9 24.06.04
(73) NEURIM PHARMACEUTICALS (1991) LIMITED
8 Hanechoshet Street
Tel Aviv 69710(IL);
(54) 2-aminobenzoylderivate
(30) 26.06.03 IL 15666903
(45) 10.03.10

(11) 1 652 835
(51) C 07 C 209/78 C 07 C 263/10
C 08 G 18/76
(21) + (22) 05022494.8 14.10.05
(73) BAYER MATERIALSCIENCE A.G.
51368 Leverkusen(DE);
(54) Procédé de préparation de di- et polyamines de la
série du diphenylméthane-TRADUCTION-Verfahren zur
Herstellung von Di- und Polyaminen der
Diphenylmethanreihe
(30) 28.10.04 DE 102004052370
(45) 17.03.10

(11) 1 670 741
(51) C 07 C 51/265 C 07 C 51/31
B 01 J 23/22 B 01 J 27/198
B 01 J 37/02
(21) + (22) 04765590.7 24.09.04
(73) BASF SE
67056 Ludwigshafen(DE);
(54) PROCEDE POUR LA PREPARATION D'UN CATALYSEUR
D'OXYDATION EN PHASE GAZEUSE A REPARTITION
GRANULOMETRIQUE D'OXYDE DE VANADIUM
DEFINIE-TRADUCTION-VERFAHREN ZUR HERSTELLUNG EINES
GASPHASENOXYDATIONS KATALYSATORS MIT DEFINIERTER
VANADIUMOXID-TEILCHENGRÖSSENVERTEILUNG
(30) 26.09.03 DE 10344846
(45) 03.03.10

(11) 1 671 988
(51) C 07 C 267/00 C 08 G 18/02
C 08 G 18/79 C 08 G 18/10
C 08 G 18/48
(21) + (22) 05026192.4 01.12.05
(73) BAYER MATERIALSCIENCE A.G.
51368 Leverkusen(DE);
(54) Procédé pour la préparation d'isocyanates organiques
liquides, stables au stockage, contenant des groupes
carbodiimido et/ou uretonimino et ayant un indice de
couleur faible-TRADUCTION-Verfahren zur Herstellung
flüssiger, lagerstabiler Carbodiimid- und/oder
Uretonimingruppen aufweisender organischer
Isocyanate mit niedriger Farbzahl
(30) 14.12.04 DE 102004060038
(45) 10.03.10

(11) 1 685 120
(51) C 07 C 59/52 C 07 H 15/203
C 07 H 17/04 C 07 D 307/91
(21) + (22) 04805464.7 16.11.04
(73) INSTITUT NATIONAL DE LA RECHERCHE AGRONOMIQUE
147 rue de l'Université
75338 Paris (FR);
SOC. COOPERATIVE AGRICOLE ELLE ET VIRE
Rue Castelleries BP 2
50890 Conde sur Vire(FR)
(54) PREPARATIONS COLORANTES HYDROSOLUBLES JAUNES
DERIVEES DES DIHYDROCHALCONES
(30) 17.11.03 FR 0313414
(45) 17.03.10

(11) 1 690 853
(51) C 07 C 275/20 C 07 C 275/22
C 07 C 275/24 C 07 C 275/28
C 07 D 211/78 C 07 D 211/72
A 61 K 31/33 A 61 K 31/54
A 61 K 31/535 A 61 K 31/17
(21) + (22) 05028442.1 12.01.00
(73) BAYER HEALTHCARE LLC
555 White Plains Road
Tarrytown NY 10591(US);
(54) Utilisation des diphenylurées à substituants
omega-carboxyaryles, inhibitrices de kinase raf
(30) 13.01.99 US 115877 P 25.02.99 US 257266
22.10.99 US 425228
(45) 10.03.10

(11) 1 704 133
(51) C 07 C 5/333 C 07 C 7/04
C 07 C 2/66
(21) + (22) 04803799.8 13.12.04
(73) POLIMERI EUROPA S.P.A.
Piazza Boldrini 1
20097 San Donato Milanese (MI)(IT);
(54) PROCEDE AMELIORE DE PRODUCTION ET DE PURIFICATION DE
MONOMERES VINyliQUES AROMATIQUES
(30) 22.12.03 IT MI20032551
(45) 03.03.10

(11) 1 728 796
(51) C 07 C 45/50 C 07 C 47/02
C 07 F 15/00 C 07 F 19/00
C 07 B 61/00 C 07 F 9/145
B 01 J 31/22
(21) + (22) 05721262.3 22.03.05
(73) KURARAY CO., LTD., KURASHIKI PLANT
1621 Sakazu Kurashiki-shi
Okayama 710-8622(JP);
(54) BISPHOSPHITE ET PROCESSUS DE PRODUCTION D'UN COMPOSE
ACETALDEHYDE AVEC LE BISPHOSPHITE
(30) 23.03.04 JP 2004083992
(45) 17.03.10

(11) 1 767 514
(51) C 07 C 43/215 C 07 C 41/32
(21) + (22) 06120341.0 08.09.06
(73) SYMRISE G.M.B.H. & CO. KG
Mühlenfeldstraße 1
37603 Holzminden(DE);
(54) Procédé d'isomérisation des benzènes
alkoxyalcénylés-TRADUCTION-Verfahren zur
Isomerisierung von Alkenylalkoxybenzolen
(30) 26.09.05 DE 102005045945
(45) 31.03.10

(11) 1 771 404
(51) C 07 C 45/67 C 07 C 49/587
(21) + (22) 05777860.7 18.07.05
(73) SYMRISE G.M.B.H. & CO. KG
Mühlenfeldstraße 1
37603 Holzminden(DE);
(54) PROCEDE AMELIORE DE PRODUCTION DE
(E,Z)-7,8-CYCLOHEXADECEN-1-ONE-TRADUCTION-VERBESSERTE
S VERFAHREN ZUR HERSTELLUNG VON
(E,Z)-7,8-CYCLOHEXADECEN-1-ON
(30) 21.07.04 DE 102004035389
(45) 03.03.10

(11) 1 810 958
(51) C 07 C 57/07
(21) + (22) 07000041.9 02.01.07
(73) NIPPON SHOKUBAI CO., LTD.
1-1 Koraihashi 4-chome Chuo-ku
Osaka-shi(JP);
(54) Procédé de purification d'acide acrylique
(30) 20.01.06 JP 2006013206
(45) 17.03.10

(11) 1 893 660
(51) C 07 C 41/56 C 08 G 2/08
96

(21) + (22) 06777305.1 12.06.06
(73) BASF SE
67056 Ludwigshafen(DE);
(54) PROCEDE DE PRODUCTION DE
POLYOXYMETHYLENE-DIMETHYLETERS A BASE DE METHANOL
ET DE FORMALDEHYDE-TRADUCTION-VERFAHREN ZUR
HERSTELLUNG VON POLYOXYMETHYLENDIMETHYLETERN AUS
METHANOL UND FORMALDEHYD
(30) 15.06.05 DE 102005027701
(45) 03.03.10

(11) 1 921 060
(51) C 07 C 209/84 C 07 C 209/36
(21) + (22) 07021397.0 02.11.07
(73) BAYER MATERIALSCIENCE A.G.
51368 Leverkusen(DE);
(54) Procédure d'enlèvement des composés avec les groupes
hydroxy phénoliques des amines
aromatiques-TRADUCTION-Verfahren zur Entfernung von
Verbindungen mit phenolischen Hydroxygruppen aus
aromatischen Aminen
(30) 10.11.06 DE 102006052989
(45) 03.03.10

(11) 1 923 379
(51) C 07 C 45/63 C 07 C 49/14
C 07 C 49/16 C 07 C 49/457
C 07 C 67/307 C 07 C 69/63
C 07 C 69/716 C 07 C 231/12
C 07 C 235/80 C 07 B 39/00
(21) + (22) 07120030.7 06.11.07
(73) WACKER CHEMIE A.G.
Hanns-Seidel-Platz 4
81737 München(DE);
(54) Procédé de préparation de composés carbonylés
chlorés dans des réacteurs jet
loop-TRADUCTION-Verfahren zur Herstellung von
chlorierten Carbonylverbindungen in Jet Loop
Reaktoren
(30) 13.11.06 DE 102006053380
(45) 03.03.10

(11) 1 996 557
(51) C 07 C 251/76 C 07 D 237/16
A 01 N 43/58
(21) + (22) 07739022.7 13.03.07
(73) SUMITOMO CHEMICAL COMPANY, LTD
27-1 Shinkawa 2-chome Chuo-ku
Tokyo 104-8260(JP);
(54) COMPOSE PYRIDAZINONE ET SON UTILISATION SOUS FORME
D'HERBICIDES
(30) 17.03.06 JP 2006074190 25.10.06 JP 2006289735
(45) 03.03.10

(11) 2 046 841
(51) C 07 C 251/70 C 08 F 4/622
C 08 F 4/70 C 08 F 10/02
(21) + (22) 07787951.8 26.07.07
(73) TOTAL PETROCHEMICALS RESEARCH FELUY
Zone Industrielle C
7181 Seneffe (Feluy) (BE);
CENTRE NATIONAL DE LA RECHERCHE SCIENTIFIQUE (CNRS)
Etablissement public 3 rue Michel-Ange
75016 Paris(FR)
(54) SYSTEME CATALYTIQUE DE POLYMERISATION BASE SUR DES
LIGANDS OXIME-ETHER
(30) 03.08.06 EP 06291272
(45) 03.03.10

(11) 1 031 569
(51) C 07 D 401/04 A 61 K 31/47
(21) + (22) 98950405.5 27.10.98
(73) TOYAMA CHEMICAL CO., LTD.
2-5 3-chome Nishishinjuku Shinjuku-ku
Tokyo 160-0023(JP);
(54) SEL D'UN DERIVE D'ACIDE
7-ISOINDOLINEQUINOLONECARBOXYLIQUE, SON MONOHYDRATE
ET COMPOSITIONS LES CONTENANT EN TANT QU'INGREDIENTS
ACTIFS
(30) 27.10.97 JP 31137697 20.03.98 JP 9280798
07.05.98 JP 14058698 31.08.98 JP 24482898
08.09.98 JP 25365698
(45) 17.03.10

(11) 1 095 035
(51) C 07 D 401/04 C 07 D 213/51
(21) + (22) 99929431.7 08.07.99
(73) AVENTIS PHARMA S.A.
20 avenue Raymond Aron
92160 Antony(FR);
(54) PROCEDE DE PREPARATION DU
4-(3-PYRIDINYL)-1H-IMIDAZOLE ET LES INTERMEDIARES
MIS EN OEUVRE
(30) 09.07.98 FR 9808796
(45) 17.03.10

(11) 1 100 801
(51) C 07 D 487/04 A 61 K 31/495
C 07 D 241/00 C 07 D 235/00
(21) + (22) 99929394.7 05.07.99
(73) IPSEN PHARMA
65 Quai Georges Gorse
92100 Boulogne-Billancourt(FR);
(54) UTILISATION DE DERIVES DE LA CYSTEINE POUR PREPARER
UN MEDICAMENT DESTINE A TRAITER LES PATHOLOGIES QUI
RESULTENT DE LA FORMATION DE LA PROTEINE G HET
(30) 08.07.98 FR 9808731
(45) 03.03.10

(11) 1 107 964
(51) C 07 D 401/06 A 61 K 31/4725
C 07 D 401/14 C 07 D 401/12
C 07 D 405/14
(21) + (22) 99942827.9 09.08.99
(73) NOVARTIS A.G.
Lichtstrasse 35
CH-4056 Basel(CH);
(54) DERIVES D'ISOQUINOLINE POSSEDANT UNE ACTIVITE
D'INHIBITION DE L'ACIOGENESE
(30) 11.08.98 CH 165498
(45) 03.03.10

(11) 1 285 916
(51) C 07 D 401/04 A 61 K 31/445
(21) + (22) 02012942.5 24.07.97
(73) CELGENE CORP.
7 Powder Horn Drive
Warren NJ 07059(US);
(54) 2-(2,6-Dioxopiperidine-3-yl)-phthalimides et
-1-oxo-iso-indolines substitués et méthodes pour
réduire les taux de TNF-alpha
(30) 24.07.96 US 690258 22.08.96 US 701494
30.05.97 US 48278 P
(45) 10.03.10

(11) 1 347 955
(51) C 07 D 205/04 C 07 D 207/10
C 07 D 401/12 C 07 D 403/12
C 07 C 47/575 C 07 C 59/52
C 07 C 59/64 C 07 C 69/734
A 61 K 31/397 A 61 K 31/401
A 61 K 31/4427 A 61 K 31/506
A 61 P 7/02
(21) + (22) 01998535.7 30.11.01
(73) ASTRAZENCA A.B.
151 85 Södertälje(SE);
(54) NOUVEAUX DERIVES D'ACIDE MANDELIQUE ET LEUR
UTILISATION COMME INHIBITEURS DE THROMBINE
(30) 01.12.00 SE 0004458 19.03.01 SE 0100965
06.04.01 SE 0101239 30.08.01 SE 0102921
(45) 17.03.10

(11) 1 373 353
(51) C 07 D 251/34 C 09 D 175/04
C 08 G 18/79
(21) + (22) 02753740.6 27.03.02
(73) RHODIA CHIMIE
26 Quai Alphonse Le Gallo
92512 Boulogne Billancourt Cedex(FR);
(54) COMPOSITION POLYISOCYANATE DE FAIBLE VISCOSITE
POSSEDANT UNE FONCTIONNALITE ELEVEE ET PROCEDE DE
PREPARATION
(30) 27.03.01 FR 0104117 27.03.01 US 818884
(45) 10.03.10

(11) 1 389 110
(51) C 07 D 215/42 C 07 D 215/54
C 07 D 401/12 C 07 D 405/12
C 07 D 409/12 C 07 D 413/12
C 07 D 417/12 A 61 K 31/4706
A 61 K 31/4709 A 61 P 29/00
A 61 P 35/00
(21) + (22) 02731971.4 24.05.02
(73) AVANIR PHARMACEUTICALS
11388 Sorrento Valley Road Suite 200
San Diego California 92121(US);
(54) INHIBITEURS DU FACTEUR INHIBITEUR DE LA MIGRATION
DES MACROPHAGES ET PROCEDES D'IDENTIFICATION DE CES
INHIBITEURS
(30) 24.05.01 US 293642 P
(45) 24.03.10

(11) 1 389 183
(51) C 07 D 213/55 C 07 D 239/26
C 07 D 257/04 A 61 K 31/18
A 61 P 29/00 C 07 C 311/19
(21) + (22) 02742997.6 13.05.02
(73) NOVARTIS A.G.
Lichtstrasse 35
4056 Basel(CH);
(54) DERIVES DE SULFONAMIDE
(30) 14.05.01 US 290827 P
(45) 03.03.10
97

(11) 1 423 376
(51) C 07 D 313/20 C 07 D 225/06
C 07 D 403/12 C 07 D 405/14
C 07 D 403/14 A 61 K 31/335
A 61 K 31/395 A 61 K 31/4178
A 61 K 31/4196 A 61 P 31/18
(21) + (22) 02762751.2 07.08.02
(73) TOBIRA THERAPEUTICS, INC.
214 Carnegie Center Suite 306
Princeton NJ 08540();
(54) COMPOSE BICYCLIQUE, PRODUCTION ET UTILISATION
CORRESPONDANTES
(30) 08.08.01 JP 2001240750 12.03.02 JP 2002066809
(45) 10.03.10

(11) 1 435 357
(51) C 07 D 501/00 C 07 F 9/572
(21) + (22) 04002120.6 18.05.01
(73) BASILEA PHARMACEUTICA A.G.
Grenzacherstrasse 487
4005 Basel(CH);
(54) Nieuwe werkwijze voor de bereiding van
vinylpyrrolidin cefalosporinederivaten
(30) 24.05.00 EP 00111164
(45) 17.03.10

(11) 1 453 796
(51) C 07 D 319/18 A 61 K 31/18
A 61 P 1/04 A 61 P 3/04
A 61 P 3/10 A 61 P 15/06
A 61 P 25/24 A 61 P 27/06
C 07 C 311/08
(21) + (22) 02799764.2 02.12.02
(73) SANOFI-AVENTIS
174 Avenue de France
75013 Paris(FR);
(54) PROPANOLAMINOMETHYLTETRALINES, LEUR PREPARATION ET
COMPOSITION PHARMACEUTIQUES EN CONTENANT
(30) 05.12.01 FR 0115684
(45) 03.03.10

(11) 1 527 041
(51) C 07 D 249/08 C 07 C 209/42
C 07 C 213/02
(21) + (22) 03766572.6 28.07.03
(73) CLARIANT (FRANCE)
70 avenue du Général de Gaulle
92800 Puteaux();
(54) PROCEDE DE PREPARATION D'AMINES PRIMAIRES
(30) 30.07.02 FR 0209674
(45) 10.03.10

(11) 1 541 575
(51) C 07 D 487/04 A 01 N 47/36
(21) + (22) 03771268.4 16.07.03
(73) SUMITOMO CHEMICAL COMPANY, LTD
27-1 Shinkawa 2-chome
Chuo-ku Tokyo(JP);
(54) NOUVEAU PROCEDE POUR PRODUIRE UN DERIVE
D'IMIDAZO(1,2-B)PYRIDAZINE
(30) 29.07.02 JP 2002219786 15.01.03 WO PCT/JP03/002
26.03.03 JP 2003085617
(45) 03.03.10

(11) 1 542 969
(51) C 07 D 207/26 C 07 D 401/04
A 61 K 31/4015 A 61 P 25/16
A 61 P 25/28
(21) + (22) 03748052.2 18.09.03
(73) F. HOFFMANN-LA ROCHE A.G.
Grenzacherstrasse 124
4070 Basel(CH);
(54) DERIVES DE PYRROLIDONE UTILISES COMME INHIBITEURS DE
LA MAOB
(30) 20.09.02 EP 02021319
(45) 03.03.10

(11) 1 546 107
(51) C 07 D 213/64 A 61 K 31/4418
A 61 P 29/00 C 07 D 213/74
C 07 D 401/12 C 07 D 405/12
C 07 D 413/12 C 07 D 417/12
C 07 D 409/12
(21) + (22) 03795019.3 12.09.03
(73) GLAXO GROUP LTD
Glaxo Wellcome House Berkeley Avenue
Greenford Middlesex UB6 0NN (GB);
BESWICK, PAUL
GlaxoSmithKline Gunnels Wood Road
Stevenage Hertfordshire SG1 2NY(GB);
MODI, SANDEEP
GlaxoSmithKline Gunnels Wood Road
Stevenage Hertfordshire SG1 2NY(GB);
PEGG, NEIL
GlaxoSmithKline Gunnels Wood Road

Stevenage Hertfordshire SG1 2NY(GB);
SKIDMORE, JOHN
GlaxoSmithKline New Frontiers Science Park Third
Avenue
Harlow Essex CM195AW(GB);
SWARBRICK, MARTIN
GlaxoSmithKline Gunnels Wood Road
Stevenage Hertfordshire SG1 2NY(GB)
(54) DERIVES DE PYRIDINE INHIBITEURS DE LA COX-2
(30) 16.09.02 GB 0221443
(45) 31.03.10

(11) 1 556 385
(51) C 07 D 487/08 C 07 D 493/08
C 07 D 495/08 C 07 D 207/34
C 07 D 231/14 C 07 D 213/78
C 07 D 277/56 C 07 D 263/34
C 07 D 327/06 A 01 N 43/36
A 01 N 43/32 A 01 N 43/50
(21) + (22) 03772217.0 14.10.03
(73) SYNGENTA PARTICIPATIONS A.G.
Intellectual Property Department Schwarzwaldallee
215
4058 Basel(CH);
(54) DERIVES D'HETEROCYCLICARBOXAMIDE
(30) 18.10.02 GB 0224316
(45) 10.03.10

(11) 1 558 364
(51) C 07 D 301/12 C 07 D 301/32
B 01 D 53/14
(21) + (22) 03772249.3 23.10.03
(73) BASF SE
67056 Ludwigshafen(DE);
(54) PROCEDE DE RECYCLAGE EN CONTINU PAR LAVAGE AVEC DES
SOLVANTS DE L'OLEFINE N'AYANT PAS REAGI LORS DE
L'OXYDATION D'OLEFINES AVEC DES
HYDROPEROXYDES-TRADUCTION-VERFAHREN ZUR
KONTINUIERLICHEN RÜCKFÜHRUNG DES BEI DER OXIDATION
VON OLEFINEN MIT HYDROPEROXIDEN NICHT UMGESETZTEN
OLEFINEN MITTELS LÖSUNGSMITTELWÄSCHE
(30) 23.10.02 DE 10249379
(45) 24.03.10

(11) 1 558 593
(51) C 07 D 277/82 C 07 D 277/42
C 07 F 7/00 B 01 J 31/00
C 08 F 10/00 C 08 F 4/64
C 08 F 4/62
(21) + (22) 03779830.3 03.11.03
(73) BASELL POLYOLEFINE G.M.B.H.
Brühler Strasse 60
50389 Wesseling(DE);
(54) CATALYSEURS A METAL DE TRANSITION POUR LA
(CO)POLYMERISATION DE MONOMERES
OLEFINIQUES-TRADUCTION-ÜBERGANGSMETALLKATALYSATOREN
FÜR (CO)POLYMERISATION VON OLEFINISCHEN MONOMEREN
(30) 04.11.02 DE 10251513
(45) 03.03.10

(11) 1 560 821
(51) C 07 D 401/06 A 61 K 31/47
(21) + (22) 03816120.4 04.11.03
(73) GLAXO GROUP LIMITED
Berkeley Avenue
Greenford Middlesex UB6 0NN(GB);
(54) AGENTS ANTIBACTERIENS
(30) 05.11.02 US 423858 P
(45) 24.03.10

(11) 1 572 214
(51) C 07 D 265/30 C 07 D 413/04
A 61 K 31/5375 A 61 K 31/5377
A 61 P 15/00
(21) + (22) 03812639.7 02.12.03
(73) PFIZER INC.
235 East 42nd Street
New York NY 10017(US);
(54) DERIVES DE MORPHOLINE DESTINES A ETRE UTILISES COMME
AGONISTES DE LA DOPAMINE DANS LE TRAITEMENT DE LA
DYSFONCTION SEXUELLE I.A.
(30) 10.12.02 GB 0228787 11.04.03 GB 0308460
12.06.03 GB 0313606
(45) 17.03.10

(11) 1 572 615
(51) C 07 D 207/16
(21) + (22) 03782373.9 11.12.03
(73) NOVARTIS A.G.
Lichtstrasse 35
CH-4056 Basel (CH);
(54) PROCEDE DE SYNTHÈSE PEPTIDIQUE CONTENANT UNE
SOUS-STRUCTURE DE 4-HYDROXY-PROLINE
(30) 12.12.02 GB 0229020 16.12.02 GB 0229280
(45) 17.03.10

(11) 1 615 699
(51) C 07 D 413/08 A 61 P 29/00
A 61 K 31/55 A 61 K 31/535
C 07 D 243/00 C 07 D 265/12
C 07 D 401/00 C 07 D 413/00
C 07 D 417/00 C 07 D 413/14
(21) + (22) 04759458.5 09.04.04
(73) MERCK SHARP & DOHME CORP.
126 East Lincoln Avenue
Rahway NJ 07065(US);
(54) Benzoxazinyl-amidocyclopentyl-heterocyclische
modulatoren von chemokin-rezeptoren
(30) 15.04.03 US 463111 P
(45) 24.03.10

(11) 1 620 091
(51) C 07 D 233/61 A 61 K 31/4178
A 61 K 31/4184 A 61 K 31/4188
A 61 P 25/28 A 61 P 25/14
(21) + (22) 04731158.4 05.05.04
(73) PROBIODRUG A.G.
Weinbergweg 22
06120 Halle/Saale(DE);
(54) Glutaminylcyclase-hemmer
(30) 05.05.03 US 468014 P
(45) 31.03.10

(11) 1 651 615
(51) C 07 D 237/20 A 61 K 31/501
A 61 P 3/04
(21) + (22) 04738980.4 06.07.04
(73) HIGH POINT PHARMACEUTICALS, LLC
4170 Mendenhall Oaks Parkway
High Point NC 27265(US);
(54) PYRIDAZINYL-PIPERAZINES ET LEUR UTILISATION EN TANT
QUE LIGANDS DU RECEPTEUR HISTAMINIQUE H3
(30) 29.07.03 DK 200301107 05.08.03 US 492693 P
(45) 17.03.10

(11) 1 658 278
(51) C 07 D 317/06 C 07 D 317/16
(21) + (22) 04772815.9 30.08.04
(73) JAPAN SCIENCE AND TECHNOLOGY AGENCY
1-8 Honcho 4-chome
Kawaguchi-shi Saitama 332-0012(JP);
(54) PROCEDE POUR COMPOSES FLUORES, COMPOSES FLUORES
PRODUITS SUIVANT CE PROCEDE, POLYMERES FLUORES DES
COMPOSES FLUORES, ET MATERIAUX OPTIQUES OU
ELECTRIQUES UTILISANT CES POLYMERES
(30) 29.08.03 US 498689 P 15.06.04 JP 2004177125
(45) 31.03.10

(11) 1 664 056
(51) C 07 D 493/04 A 61 K 31/35
(21) + (22) 04788824.3 20.09.04
(73) UNIVERSITY OF NORTH CAROLINA AT WILMINGTON
601 S. College Road
Wilmington NC 28403(US);
(54) POLYETHERS PENTACYCLIQUES FUSIONNES
(30) 19.09.03 US 504669 P
(45) 03.03.10

(11) 1 675 846
(51) C 07 D 401/04 C 07 D 213/46
A 61 K 31/44 A 61 P 25/00
(21) + (22) 04793893.1 12.10.04
(73) ELI LILLY AND CY
Lilly Corporate Center
Indianapolis IN 46285(US);
(54) Neue kristalline formen
von{2-[1-(3,5-Bis(trifluoromethyl)benzyl)-5-pyridin-4-Y
L-1H-[1,2,3]triazol-4-YL]-pyridin-3-YL}-(2-chlorphenyl)-
methanon
(30) 24.10.03 US 514300 P
(45) 31.03.10

(11) 1 678 132
(51) C 07 D 207/26
(21) + (22) 04768918.7 15.10.04
(73) DAVY PROCESS TECHNOLOGY LTD
20 Eastbourne Terrace
London W2 6LE(GB);
(54) PROCEDE DE PRODUCTION DE LACTAMES
(30) 30.10.03 GB 0325384
(45) 31.03.10

(11) 1 682 541
(51) C 07 D 451/10 A 61 K 31/46
A 61 P 11/00
(21) + (22) 04791028.6 29.10.04
(73) BOEHRINGER INGELHEIM INTERNATIONAL G.M.B.H.
Binger Strasse 173
55216 Ingelheim am Rhein (DE);
(54) PROCEDE POUR LA PREPARATION DES SELS DE
TRITROPIUM-TRADUCTION-VERFAHREN ZUR HERSTELLUNG VON
TITOTROPIUMSALZEN

(30) 03.11.03 EP 03025075
(45) 10.03.10

(11) 1 685 120
(51) C 07 D 307/91 C 07 C 59/52
C 07 H 15/203 C 07 H 17/04
(21) + (22) 04805464.7 16.11.04
(73) INSTITUT NATIONAL DE LA RECHERCHE AGRONOMIQUE
147 rue de l'Université
75338 Paris (FR);
SOC. COOPERATIVE AGRICOLE ELLE ET VIRE
Rue Castelleries BP 2
50890 Conde sur Vire(FR)
(54) PREPARATIONS COLORANTES HYDROSOLUBLES JAUNES
DERIVEES DES DIHYDROCHALCONES
(30) 17.11.03 FR 0313414
(45) 17.03.10

(11) 1 690 853
(51) C 07 D 211/78 C 07 D 211/72
A 61 K 31/33 A 61 K 31/54
A 61 K 31/535 A 61 K 31/17
C 07 C 275/20 C 07 C 275/22
C 07 C 275/24 C 07 C 275/28
(21) + (22) 05028442.1 12.01.00
(73) BAYER HEALTHCARE LLC
555 White Plains Road
Tarrytown NY 10591(US);
(54) Utilisation des diphenylurées à substituants
omega-carboxyaryles, inhibitrices de kinase raf
(30) 13.01.99 US 115877 P 25.02.99 US 257266
22.10.99 US 425228
(45) 10.03.10

(11) 1 695 974
(51) C 07 D 471/04 A 61 K 31/4375
A 61 P 25/22
(21) + (22) 06076176.4 15.07.02
(73) GLAXO GROUP LTD
Glaxo Wellcome House Berkeley Avenue
Greenford Middlesex UB6 0NN(GB);
(54) 1,8-Naphtyridines comme antagonists de CRF
(30) 17.07.01 GB 0117396
(45) 17.03.10

(11) 1 710 236
(51) C 07 D 213/74 A 61 K 31/14
A 61 P 31/00 A 61 P 33/00
A 61 P 35/00
(21) + (22) 05708100.2 11.01.05
(73) CONSEJO SUPERIOR INVESTIGACIONES CIENTIFICAS (CSIC)
Serrano 117
28006 Madrid (ES);
UNIVERSIDAD DE GRANADA
Oficina de Transferencia de Resultados de
Investigacion Cuesta del Hospicio s/n
E-18071 Granada(ES)
(54) Derivaten van pyridine en choline
(30) 14.01.04 ES 200400072
(45) 24.03.10

(11) 1 713 822
(51) C 07 D 401/12 C 07 D 409/14
C 07 D 405/14 C 07 D 413/14
C 07 D 417/14 C 07 D 207/16
A 61 K 31/47 A 61 P 31/12
C 07 D 487/04 C 07 K 5/02
(21) + (22) 05704764.9 28.01.05
(73) MEDIVIR A.B.
P.O. Box 1086
SE-141 22 Huddinge();
(54) INHIBITEURS DE LA SERINE PROTEASE NS-3 DU VHC
(30) 30.01.04 SE 0400199 19.05.04 SE 0401288
22.10.04 SE 0402562
(45) 17.03.10

(11) 1 716 128
(51) C 07 D 277/60
(21) + (22) 05715296.9 11.02.05
(73) GRUNENTHAL G.M.B.H.
Zieglerstrasse 6
52078 Aachen(DE);
(54) COMPOSES 4,5,6,7-TETRAHYDRO-BENZOTHAZOL-2-YLAMINE
SUBSTITUES-TRADUCTION-SUBSTITUIERTE
4,5,6,7-TETRAHYDRO-BENZOTHAZOL-2-YLAMINE-VERBINDUNGEN
(30) 11.02.04 DE 102004006808
(45) 31.03.10

(11) 1 749 001
(51) C 07 D 405/04 A 61 K 31/352
A 61 P 25/00
(21) + (22) 05740005.3 27.04.05
(73) AVENTIS PHARMACEUTICALS INC.
300 Somerset Corporate Boulevard
Bridgewater New Jersey 08807(US);
(54) 3-PIPERIDINYLISOCHROMAN-5-OLS UTILISES EN TANT
99

QU'AGONISTES DE LA DOPAMINE
(30) 29.04.04 US 566557 P
(45) 03.03.10

(11) 1 751 122
(51) C 07 D 253/065
(21) + (22) 05769413.5 04.05.05
(73) PIERRE FABRE DERMO-COSMETIQUE
45 place Abel-Gance
92100 Boulogne-Billancourt(FR);
(54) DERIVES MONOMERIQUES DE 5,6-DIPHENYL-1,2,4-TRIAZINE
ET LEURS UTILISATIONS
(30) 05.05.04 FR 0404810
(45) 17.03.10

(11) 1 753 719
(51) C 07 D 207/22 C 07 D 401/06
C 07 D 403/04 C 07 D 405/04
C 07 D 417/04 C 07 D 409/10
C 07 D 407/10 A 61 K 31/44
A 61 P 25/00 C 07 D 409/14
C 07 D 417/14
(21) + (22) 05749343.9 27.05.05
(73) NOVARTIS A.G.
Lichtstrasse 35
4056 Basel(CH);
(54) PYRROLIDINE-2-ONES SUBSTITUEES
(30) 28.05.04 GB 0412019
(45) 03.03.10

(11) 1 756 054
(51) C 07 D 209/04 A 61 K 31/4045
(21) + (22) 05747507.1 27.05.05
(73) F.HOFFMANN-LA ROCHE A.G.
Grenzacherstrasse 124
4070 Basel(CH);
(54) 3-AMINO-1-ARYLPROPYL INDOLES UTILES COMME
INHIBITEURS DE LA REABSORPTION DE LA MONOAMINE
(30) 01.06.04 US 576044 P
(45) 31.03.10

(11) 1 756 111
(51) C 07 D 487/04 A 61 K 31/4985
A 61 P 25/00 A 61 P 37/00
(21) + (22) 05742482.2 18.05.05
(73) OXYPHARMA A.B.
P.O. Box 47041
S-100 74 Stockholm(SE);
(54) INDOLOQUINOXALINES ALKYL-SUBSTITUEES
(30) 17.06.04 SE 0401555
(45) 31.03.10

(11) 1 758 596
(51) C 07 D 473/34 C 07 H 11/00
C 07 H 11/02 C 07 H 13/12
C 07 H 19/167 A 61 K 31/70
A 61 K 31/52 A 61 K 31/7004
A 61 K 31/7024 A 61 K 31/7076
A 61 P 1/18 A 61 P 3/04
A 61 P 3/10 A 61 P 9/06
A 61 P 9/08
(21) + (22) 05757108.5 25.05.05
(73) INOTEX PHARMACEUTICALS CORP.
100 Cummings Center Suite 412G
Beverly MA 01915();
(54) Purinederivaten als adenosine A1-receptoragonisten
en werkwijze voor het gebruik ervan
(30) 26.05.04 US 574805 P 15.07.04 US 588263 P
(45) 31.03.10

(11) 1 765 816
(51) C 07 D 417/04 A 61 K 31/495
A 61 P 25/22
(21) + (22) 05756539.2 05.07.05
(73) GRUNENTHAL G.M.B.H.
Zieglerstrasse 6
52078 Aachen(DE);
(54) 1-PROPIOLYLPIPERAZINES SUBSTITUEES PRESENTANT UNE
AFFINITE POUR LE RECEPTEUR MGLUR5, UTILISEES POUR LE
TRAITEMENT DE DOULEURS-TRADUCTION-SUBSTITUIERTE
1-PROPINOYL-PIPERAZINE MIT AFFINITÄT FÜR DEN MGLUR5
REZEPTOR ZUR BEHANDLUNG VON SCHMERZZUSTÄNDEN
(30) 05.07.04 DE 102004032567
(45) 10.03.10

(11) 1 768 969
(51) C 07 D 307/88
(21) + (22) 05773805.6 20.07.05
(73) TEVA GYÓGYSZERGYÁR ZÁRTKÖRÜEN MUKODO
RESZVENYTARSASÁG
Pallagi út 13
4042 Debrecen(HU);
(54) MYCOPHENOLATE DE SODIUM CRISTALLIN
(30) 29.11.04 US 631849 P 20.07.04 US 589909 P
(45) 17.03.10

(11) 1 773 796
(51) C 07 D 295/108 C 07 D 451/04
A 61 K 31/445 A 61 P 15/00
(21) + (22) 05790990.5 20.07.05
(73) SANOFI-AVENTIS
174 Avenue de France
75013 Paris(FR);
(54) DERIVES D'OXOPIPERIDINE, LEUR PREPARATION ET LEUR
APPLICATION EN THERAPEUTIQUE
(30) 29.07.04 FR 0408369
(45) 03.03.10

(11) 1 781 296
(51) C 07 D 239/00 C 07 D 471/00
C 07 D 487/00 C 07 D 491/00
C 07 D 403/00 A 61 K 31/522
A 61 K 31/505
(21) + (22) 05784871.5 04.08.05
(73) SHIRE BIOPHARMACEUTICALS HOLDINGS IRELAND LTD
22 Grenville Street
St Helier JE4 8PX(US);
(54) DERIVES DE QUINAZOLINE, UTILISATION DE CES DERNIERS
DANS LE TRAITEMENT DE LA THROMBOCYTHEMIE
(30) 04.08.04 US 598437 P
(45) 10.03.10

(11) 1 789 401
(51) C 07 D 261/10 C 07 D 413/12
C 07 D 417/12 A 01 N 43/80
(21) + (22) 05771917.1 17.08.05
(73) SYNGENTA LTD
European Regional Centre Priestley Road Surrey
Research Park
Guildford Surrey GU2 7YH(GB);
(54) DERIVES D'ISOXAZOLINE ET LEUR UTILISATION COMME
HERBICIDES
(30) 03.09.04 GB 0419634 16.09.04 GB 0420645
07.02.05 GB 0502486
(45) 03.03.10

(11) 1 817 300
(51) C 07 D 401/04 C 07 D 257/04
C 07 D 213/79 C 07 D 213/70
A 61 K 31/4427 A 61 P 25/00
A 61 P 37/08
(21) + (22) 05823343.8 15.11.05
(73) ELI LILLY AND CY
Lilly Corporate Center
Indianapolis IN 46285(US);
(54) Verstärker von glutamat-rezeptoren
(30) 22.11.04 US 630060 P
(45) 17.03.10

(11) 1 828 157
(51) C 07 D 307/60
(21) + (22) 05812127.8 03.12.05
(73) CLARIANT PRODUKTE (DEUTSCHLAND) G.M.B.H.
Brüningstrasse 50
65929 Frankfurt am Main(DE);
(54) PROCEDE DE PRODUCTION D'ANHYDRIDES D'ACIDE
SUCCINIQUE D'ALKENYLE-TRADUCTION-VERFAHREN ZUR
HERSTELLUNG VON ALKENYLBERNSTEINSÄUREANHYDRIDEN
(30) 15.12.04 DE 102004060295
(45) 03.03.10

(11) 1 834 195
(51) C 07 D 311/92 G 02 B 1/04
G 02 B 5/23 A 61 L 27/16
(21) + (22) 06709044.9 06.01.06
(73) IOLTECHNOLOGIE-PRODUCTION
10 avenue Paul Langevin
17180 Perigny(FR);
(54) LENTILLE INTRACULAIRE PHOTOCHROMIQUE
(30) 07.01.05 FR 0500199
(45) 17.03.10

(11) 1 839 662
(51) C 07 D 243/12 A 61 K 31/551
A 61 K 45/00 A 61 P 35/00
A 61 P 35/02
(21) + (22) 06711726.7 16.01.06
(73) ZERIA PHARMACEUTICAL CO., LTD.
10-11 Nihonbashi Kobuna-cho Chuo-ku
Tokyo 103-8351(JP);
(54) AGENT ANTITUMORAL
(30) 19.01.05 JP 2005011158
(45) 24.03.10

(11) 1 841 737
(51) C 07 D 209/42 C 07 D 401/12
C 07 D 413/12 C 07 D 403/12
C 07 D 405/12 C 07 D 417/12
A 61 K 31/33 A 61 P 29/00
(21) + (22) 06704665.6 04.01.06
(73) SANOFI-AVENTIS

174 Avenue de France
75013 Paris(FR);
(54) DERIVES DE N-(HETEROARYL)-1H-INDOLE-2-CARBOXAMIDES
ET LEUR UTILISATION COMME LIGANDS DU RECEPTEUR
VANILLOIDE TRPV1
(30) 07.01.05 FR 0550068
(45) 10.03.10

(11) 1 863 818
(51) C 07 D 487/04 C 07 D 471/04
A 61 K 31/519 A 61 K 31/4745
A 61 K 31/5025 A 61 P 25/00
(21) + (22) 06723412.0 14.03.06
(73) F.HOFFMANN-LA ROCHE A.G.
Grenzacherstrasse 124
4070 Basel(CH);
(54) DERIVES D'ACETYLENYL-PYRAZOLO-PYRIMIDINE COMME
ANTAGONISTES MGLUR2
(30) 23.03.05 EP 05102332
(45) 10.03.10

(11) 1 877 390
(51) C 07 D 261/20 A 61 K 31/423
A 61 K 31/496
(21) + (22) 06751667.4 26.04.06
(73) HYPNION, INC.
Eli Lilly and Company Lilly Corporate Center
Indianapolis IN 46285(US);
(54) Benzisoxazolpiperidinverbindungen und verfahren zu
deren anwendung
(30) 26.04.05 US 675202 P
(45) 24.03.10

(11) 1 880 722
(51) C 07 D 215/56 A 61 K 31/496
A 61 K 9/20
(21) + (22) 06015012.5 19.07.06
(73) TABUK PHARMACEUTICAL MANUFACTURING CO.
7th Circle- Zahran Plaza Bld. - F4
11844 Amman(JO);
(54) Préparations pharmaceutiques des Ciprofloxacin
(45) 17.03.10

(11) 1 888 580
(51) C 07 D 471/04 A 61 K 31/519
A 61 P 31/14
(21) + (22) 06763142.4 12.05.06
(73) TIBOTEC PHARMACEUTICALS
Eastgate Village Eastgate Little Island
Co Cork(IE);
(54) PYRIDO[2,3-D]PYRIMIDINES POUR UTILISATION COMME
INHIBITEURS DE VHC ET LEURS PREPARATION
(30) 12.05.05 US 680405 P 07.07.05 EP 05106214
06.04.06 EP 06075855
(45) 03.03.10

(11) 1 896 456
(51) C 07 D 405/06 C 07 D 495/04
C 07 D 307/93 C 07 D 409/12
C 07 D 407/12 C 07 D 405/12
C 07 D 417/12 C 07 D 413/12
(21) + (22) 06777340.8 16.06.06
(73) JANSSEN PHARMACEUTICA NV
Turnhoutseweg 30
2340 Beerse(BE);
(54) Nieuwe tetracyclische tetrahydrofuran-derivaten die
een cyclische aminezijketen bevatten
(30) 17.06.05 EP 05105398
(45) 10.03.10

(11) 1 902 036
(51) C 07 D 239/42 C 07 D 405/06
(21) + (22) 06744403.4 26.05.06
(73) RICHTER GEDEON NYRT.
Gyömrői út 19-21
1103 Budapest(HU);
(54) PROCEDE DE PREPARATION DE ROSUVASTATINE ET
INTERMEDIARIES
(30) 26.05.05 HU 0500537
(45) 24.03.10

(11) 1 922 316
(51) C 07 D 409/14 A 61 K 31/4184
A 61 P 35/00
(21) + (22) 06790054.8 28.08.06
(73) GLAXOSMITHKLINE LLC
One Franklin Plaza 200 North 16th Street
Philadelphia PA 19102(US);
(54) COMPOSÉS DE THIOPHÈNE DE BENZIMIDAZOLE COMME
MODULATEURS PLK
(30) 06.09.05 US 714303 P
(45) 03.03.10

(11) 1 937 639
(51) C 07 D 213/76 A 61 K 31/4406

A 61 P 39/00
(21) + (22) 06795544.3 11.09.06
(73) PFIZER PRODUCTS INC.
Eastern Point Road
Groton CT 06340(US);
(54) BENZAMIDES A SUBSTITUTION PYRIDINEAMINOSULFONYLE
COMME INHIBITEURS DE CYTOCHROME P450 3A4 (CYP3A4)
(30) 23.09.05 US 720151 P 03.10.05 US 723115 P
11.10.05 US 725469 P 25.01.06 US 762256 P
07.08.06 US 821664 P
(45) 03.03.10

(11) 1 945 625
(51) C 07 D 311/78
(21) + (22) 06818364.9 03.11.06
(73) RODENSTOCK G.M.B.H.
Isartalstrasse 43
80469 München(DE);
(54) SPIRODIHYDROPHENANTHROPYRANES
PHOTOCHROMES-TRADUCTION-PHOTOCHROME
SPIRODIHYDROPHENANTHROPYRANE
(30) 10.11.05 DE 102005053986
(45) 03.03.10

(11) 1 948 609
(51) C 07 D 213/81 C 07 D 213/79
(21) + (22) 06807578.7 26.10.06
(73) BASF SE
67056 Ludwigshafen(DE);
(54) PROCÉDÉ POUR LA PRÉPARATION D'AMIDES ET ESTERS
PYRIDYLCARBOXYLIQUES
(30) 07.11.05 US 733755 P
(45) 10.03.10

(11) 1 948 666
(51) C 07 D 498/10 C 07 D 498/20
A 61 K 31/553 A 61 P 31/18
(21) + (22) 06837651.6 15.11.06
(73) BRISTOL-MYERS SQUIBB CY
Route 206 and Province Line Road
Princeton NJ 08543-4000(US);
(54) HIV-INTEGRASEHEMMER
(30) 17.11.05 US 737781 P 31.10.06 US 590637
(45) 17.03.10

(11) 1 957 484
(51) C 07 D 409/12 A 61 K 31/41
A 61 P 3/10
(21) + (22) 06850798.7 21.11.06
(73) ELI LILLY & CY
Lilly Corporate Center
Indianapolis IN 46285(US);
(54) Glucagonrezeptorantagonisten, deren herstellung und
therapeutische verwendung
(30) 23.11.05 US 739692 P
(45) 03.03.10

(11) 1 966 191
(51) C 07 D 401/12 A 61 K 31/497
A 61 P 25/00
(21) + (22) 06841410.1 18.12.06
(73) JANSSEN PHARMACEUTICA N.V.
Turnhoutseweg 30
2340 Beerse(BE);
(54) Gesubstitueerde pyrazinonderivatens als
a2c-adrenoceptor antagonisten
(30) 21.12.05 EP 05112646
(45) 17.03.10

(11) 1 975 243
(51) C 07 D 207/00 C 07 D 209/00
C 07 D 295/00 C 12 Q 1/02
C 12 N 5/00
(21) + (22) 08010501.8 07.12.99
(73) DUKE UNIVERSITY
230 North Building Research Drive Box 90083
Durham North Carolina 27708-0083(US);
(54) Bodipy aminoacetaldehydediethylacetaal
(30) 07.12.98 US 111195 P
(45) 24.03.10

(11) 1 996 557
(51) C 07 D 237/16 A 01 N 43/58
C 07 C 251/76
(21) + (22) 07739022.7 13.03.07
(73) SUMITOMO CHEMICAL COMPANY, LTD
27-1 Shinkawa 2-chome Chuo-ku
Tokyo 104-8260(JP);
(54) COMPOSE PYRIDAZINONE ET SON UTILISATION SOUS FORME
D'HERBICIDES
(30) 17.03.06 JP 2006074190 25.10.06 JP 2006289735
(45) 03.03.10

(11) 2 013 166
(51) C 07 D 207/26 A 61 P 21/02
101

A 61 P 25/00 A 61 P 25/24
A 61 K 31/4015
(21) + (22) 07726915.7 15.03.07
(73) AKCIJU SABIEDRIBA "OLAINFARM"
5 Rupnicu iela
2114 Olaine(LV);
(54) N-CARBAMOYLMETHYL-4(R)PHENYL-2-PYRROLIDINONE,
PROCEDES DE PREPARATION ET UTILISATION PHARMACEUTIQUE
(30) 16.03.06 LV 060045
(45) 10.03.10

(11) 2 016 064
(51) C 07 D 317/16 C 07 D 405/06
C 07 D 487/04
(21) + (22) 07761874.2 04.05.07
(73) JANSSEN PHARMACEUTICA N.V.
Turnhoutseweg 30
2340 Beerse(BE);
(54) PROCÉDÉ DE PRÉPARATION DE COMPOSÉS CONTENANT DU
PYRAZOLE
(30) 05.05.06 US 746497 P
(45) 03.03.10

(11) 2 036 892
(51) C 07 D 223/16 A 61 K 31/55
A 61 P 9/00
(21) + (22) 08290851.8 11.09.08
(73) LES LABORATOIRES SERVIER
12 Place de La Défense
92415 Courbevoie Cedex(FR);
(54) Dérivés de 1,2,4,5-tétrahydro-3H-benzazépines, leur
procédé de préparation et les compositions
pharmaceutiques qui les contiennent
(30) 11.09.07 FR 0706346
(45) 10.03.10

(11) 2 042 497
(51) C 07 D 333/38
(21) + (22) 08290906.0 25.09.08
(73) LES LABORATOIRES SERVIER
12 Place de La Défense
92415 Courbevoie Cedex(FR);
(54) Procédé de synthèse du ranélate de strontium et de
ses hydrates
(30) 26.09.07 FR 0706731
(45) 10.03.10

(11) 2 046 292
(51) C 07 D 401/14 A 61 K 9/107
A 61 K 31/00
(21) + (22) 07810647.3 20.07.07
(73) NOVARTIS A.G.
Lichtstrasse 35
4056 Basel(CH);
(54) FORMULES D'ÉTHERS DE BENZIMIDAZOLYLE ET DE PYRIDYLE
(30) 21.07.06 US 832715 P
(45) 03.03.10

(11) 2 046 791
(51) C 07 D 471/08 A 61 K 31/46
A 61 P 3/04 A 61 P 3/10
A 61 P 9/10 A 61 P 19/10
A 61 P 25/28
(21) + (22) 07803782.7 26.06.07
(73) SANOFI-AVENTIS
174 Avenue de France
75013 Paris(FR);
(54) DÉRIVÉS D'UREES DE TROPANE, LEUR PRÉPARATION ET LEUR
APPLICATION EN THÉRAPEUTIQUE
(30) 27.06.06 FR 0605785 25.01.07 FR 0700507
(45) 24.03.10

(11) 2 074 120
(51) C 07 D 451/02 A 61 K 31/46
A 61 P 35/00
(21) + (22) 08832769.7 27.10.08
(73) EXELIXIS, INC.
Post Office Box 511 210 East Grand Avenue
South San Francisco CA 94083-0511(US);
(54) COMPOSÉS DE TROPANE
(30) 25.10.07 US 687 P
(45) 03.03.10

(11) 2 076 496
(51) C 07 D 233/64 C 07 D 401/12
C 07 D 403/12 C 07 D 409/12
A 61 K 31/417 A 61 P 25/00
(21) + (22) 07821037.4 09.10.07
(73) F. HOFFMANN-LA ROCHE A.G.
Grenzacherstrasse 124
4070 Basel(CH);
(54) AMINOMÉTHYL- 2 -IMIDAZOLES À AFFINITÉ AVEC LES
RÉCEPTEURS ASSOCIÉS À UNE AMINE À L'ÉTAT DE TRACE
(30) 19.10.06 EP 06122553
(45) 31.03.10

(11) 2 079 717
(51) C 07 D 295/02
(21) + (22) 07803418.8 12.09.07
(73) BASF SE
67056 Ludwigshafen(DE);

(54) PROCÉDÉ DE SÉPARATION PAR DISTILLATION EN CONTINU DE MÉLANGES CONTENANT DE LA MORPHOLINE (MO), DU MONOAMINODIGLYCOL (ADG), DE L'AMMONIAC ET DE L'EAU-TRADUCTION-VERFAHREN ZUR KONTINUIERLICHEN DESTILLATIVEN AUFRENNUNG VON GEMISCHEN ENTHALTEND MORPHOLIN (MO), MONOAMINODIGLYKOL (ADG), AMMONIAK UND WASSER
(30) 28.09.06 EP 06121434
(45) 03.03.10

(11) 2 081 572
(51) C 07 D 401/12 C 07 D 403/12
C 07 D 405/14 C 07 D 409/14
C 07 D 413/14 A 61 P 9/00
A 61 K 31/4184
(21) + (22) 07786974.1 02.07.07
(73) JANSSEN PHARMACEUTICA NV
Turnhoutseweg 30
2340 Beerse(BE);

(54) Benzimidazolcannabinoidagonisten die een gesubstitueerde heterocyclische groep dragen
(30) 04.07.06 EP 06116564
(45) 03.03.10

(11) 1 137 650
(51) C 07 F 9/02 A 23 D 7/00
A 23 J 7/00
(21) + (22) 98961964.8 07.12.98
(73) ARCHER-DANIELS-MIDLAND CY
4666 Faries Parkway
Decatur Illinois 62526(US);

(54) Verfahren zur herstellung von entölten phosphatiden
(45) 10.03.10

(11) 1 315 506
(51) C 07 F 9/10 A 61 K 31/19
A 61 K 47/48
(21) + (22) 01949851.8 10.07.01
(73) D-PHARM LTD.
Kiryat Weizmann Science Park Bldg. 7
76123 Rehovot(IL);

(54) DERIVES PHOSPHOLIPIDES DE L'ACIDE VALPROIQUE ET LEURS MELANGES
(30) 12.07.00 US 614271
(45) 24.03.10

(11) 1 435 357
(51) C 07 F 9/572 C 07 D 501/00
(21) + (22) 04002120.6 18.05.01
(73) BASILEA PHARMACEUTICA A.G.
Grenzacherstrasse 487
4005 Basel(CH);

(54) Nieuwe werkwijze voor de bereiding van vinylpyrrolidin cefalosporinederivaten
(30) 24.05.00 EP 00111164
(45) 17.03.10

(11) 1 456 254
(51) C 07 F 3/02 C 08 F 10/00
C 08 F 4/655
(21) + (22) 02796594.6 06.12.02
(73) POLIMERI EUROPA S.P.A.
Piazza Boldrini 1
20097 San Donato Milanese (MI)(IT);

(54) CATALYSEUR SUPPORTE CONTENANT DU TITANE ACTIF UTILISE DANS L'HOMOPOLYMERISATION, LA COPOLYMERISATION ET LA TERPOLYMERISATION DE COMPOSES NON SATURES EN OLEFINES
(30) 20.12.01 IT MI20012710
(45) 24.03.10

(11) 1 476 450
(51) C 07 F 7/10 C 07 F 7/18
(21) + (22) 03705792.4 16.01.03
(73) DOW CORNING CORP.
2200 West Salzburg Road
Midland MI 48686-0994(US);

(54) Verfahren zur herstellung von N-2-aminoethylamino-alkylalkoxysilanen mit ethylendiaminsalzrückgewinnung
(30) 11.02.02 US 73444
(45) 03.03.10

(11) 1 558 593
(51) C 07 F 7/00 B 01 J 31/00
C 08 F 10/00 C 08 F 4/64
C 08 F 4/62 C 07 D 277/82
C 07 D 277/42
(21) + (22) 03779830.3 03.11.03
(73) BASELL POLYOLEFINE G.M.B.H.

Brühler Strasse 60
50389 Wesseling(DE);

(54) CATALYSEURS A METAL DE TRANSITION POUR LA (CO)POLYMERISATION DE MONOMERES OLEFINIQUES-TRADUCTION-ÜBERGANGSMETALLKATALYSATOREN FÜR (CO)POLYMERISATION VON OLEFINISCHEN MONOMEREN
(30) 04.11.02 DE 10251513
(45) 03.03.10

(11) 1 687 319
(51) C 07 F 9/30
(21) + (22) 04819605.9 19.11.04
(73) NOVARTIS A.G.
Lichtstrasse 35
CH-4002 Basel(CH);

(54) DERIVES D'ACIDE PHOSPHINIQUE
(30) 21.11.03 GB 0327186
(45) 10.03.10

(11) 1 692 148
(51) C 07 F 7/18
(21) + (22) 04816369.5 10.12.04
(73) RHODIA CHIMIE
26 quai Alphonse Le Gallo
92512 Boulogne-Billancourt(FR);

(54) PROCÉDE DE PREPARATION D'ORGANO ALCOXYDIALKYLSILANE
(30) 12.12.03 FR 0314579
(45) 03.03.10

(11) 1 728 796
(51) C 07 F 9/145 B 01 J 31/22
C 07 C 45/50 C 07 C 47/02
C 07 F 15/00 C 07 F 19/00
C 07 B 61/00
(21) + (22) 05721262.3 22.03.05
(73) KURARAY CO., LTD., KURASHIKI PLANT
1621 Sakazu Kurashiki-shi
Okayama 710-8622(JP);

(54) BISPHOSPHITE ET PROCESSUS DE PRODUCTION D'UN COMPOSE ACETALDEHYDE AVEC LE BISPHOSPHITE
(30) 23.03.04 JP 2004083992
(45) 17.03.10

(11) 1 795 534
(51) C 07 F 7/18
(21) + (22) 06117703.6 24.07.06
(73) EVONIK DEGUSSA G.M.B.H.
Rellinghauser Strasse 1-11
45128 Essen(DE);

(54) Organosiliciumverbindungen, hun bereiding en hun toepassing-TRADUCTION-Organosiliciumverbindungen, ihre Herstellung und ihre Verwendung
(30) 17.08.05 DE 102005038791
(45) 10.03.10

(11) 1 939 207
(51) C 07 F 7/18 C 07 F 7/08
C 08 G 77/04
(21) + (22) 07123496.7 18.12.07
(73) WACKER CHEMIE A.G.
Hanns-Seidel-Platz 4
81737 München(DE);

(54) Composés organosiliciques et leur utilisation dans des compositions réticulables-TRADUCTION-Organosiliciumverbindungen und deren Verwendung in vernetzbaren Massen
(30) 27.12.06 DE 102006061584
(45) 03.03.10

(11) 1 940 852
(51) C 07 F 7/14 C 07 F 7/08
C 08 G 77/06 C 08 G 77/38
(21) + (22) 06807257.8 13.10.06
(73) WACKER CHEMIE A.G.
Hanns-Seidel-Platz 4
81737 München(DE);

(54) PROCÉDE DE HYDROSILYLATION-TRADUCTION-VERFAHREN ZUR HYDROSILYLIERUNG
(30) 27.10.05 DE 102005051578
(45) 03.03.10

(11) 1 960 410
(51) C 07 F 15/02 B 82 B 1/00
G 02 F 1/01 G 11 B 7/24
(21) + (22) 06841859.9 05.12.06
(73) CENTRE NATIONAL DE LA RECHERCHE SCIENTIFIQUE
3 rue Michel Ange
75016 Paris(FR);

(54) NANOPARTICULES D'UN COMPOSE A TRANSITION DE SPIN
(30) 08.12.05 FR 0512476
(45) 03.03.10

(11) 1 451 366
(51) C 07 H 21/04 C 12 Q 1/68
C 12 P 19/34 C 12 N 9/00

(21) + (22) 02795555.8 29.10.02
(73) RIBOMED BIOTECHNOLOGIES, INC.
2325 Carmino Vida Roble
Carlsbad CA 92011(US);
(54) Reiterative oligonukleotidsynthese nutzende
molekulare nachweissysteme
(30) 30.10.01 US 984664
(45) 10.03.10

(11) 1 461 052
(51) C 07 H 21/04 A 61 K 35/00
A 61 K 48/00 C 12 N 15/63
(21) + (22) 02794164.0 05.12.02
(73) MIRUS BIO CORP.
505 S. Rosa Rd.
Madison WI 53719(US);
(54) Nucleïnezuur geïnjecteerd in het lumen van de
leverader en geleverd aan de lever van een primaat
(30) 05.12.01 US 337986 P 05.12.02 US 310398
(45) 24.03.10

(11) 1 519 952
(51) C 07 H 21/00 A 61 K 38/48
A 61 K 31/711 A 61 P 17/00
A 61 P 31/00 A 61 K 48/00
A 61 K 31/708 C 07 K 14/47
C 12 N 9/64 C 12 N 15/52
C 07 K 19/00 C 07 K 16/40
(21) + (22) 03763948.1 09.07.03
(73) L'OREAL
14 rue Royale
75008 Paris(FR);
(54) UTILISATION DE PROTEASES ASPARTIQUES DANS LE DOMAINE
COSMETIQUE ET THERAPEUTIQUE
(30) 09.07.02 FR 0208613
(45) 03.03.10

(11) 1 538 206
(51) C 07 H 21/04 C 12 N 15/10
C 12 N 15/66 C 12 Q 1/68
(21) + (22) 05005266.1 16.09.98
(73) CENTOCOR ORTHO BIOTECH, INC.
200 Great Valley Parkway
Malvern PA 19355(US);
(54) Synthèse chimique complète et synthèse de gènes et
de génomes
(30) 16.09.97 US 59017 P
(45) 24.03.10

(11) 1 578 933
(51) C 07 H 21/02 C 07 H 21/04
C 12 N 15/85 C 12 N 15/86
C 12 Q 1/68
(21) + (22) 03765708.7 18.07.03
(73) THE TRUSTEES OF THE UNIVERSITY OF PENNSYLVANIA
3160 Chestnut Street Suite 200
Philadelphia Pennsylvania 19104-6283(US);
(54) COMPOSITIONS ET PROCEDE D'INHIBITION DE
L'ANGIOGENESE PAR ARN-SI
(30) 24.07.02 US 398417 P 14.11.02 US 294228
(45) 10.03.10

(11) 1 685 120
(51) C 07 H 15/203 C 07 H 17/04
C 07 D 307/91 C 07 C 59/52
(21) + (22) 04805464.7 16.11.04
(73) INSTITUT NATIONAL DE LA RECHERCHE AGRONOMIQUE
147 rue de l'Université
75338 Paris (FR);
SOC. COOPERATIVE AGRICOLE ELLE ET VIRE
Rue Castelleries BP 2
50890 Conde sur Vire(FR)
(54) PREPARATIONS COLORANTES HYDROSOLUBLES JAUNES
DERIVEES DES DIHYDROCHALCONES
(30) 17.11.03 FR 0313414
(45) 17.03.10

(11) 1 758 596
(51) C 07 H 11/00 C 07 H 11/02
C 07 H 13/12 C 07 H 19/167
A 61 K 31/70 A 61 K 31/52
A 61 K 31/7004 A 61 K 31/7024
A 61 K 31/7076 A 61 P 1/18
A 61 P 3/04 A 61 P 3/10
A 61 P 9/06 A 61 P 9/08
C 07 D 473/34
(21) + (22) 05757108.5 25.05.05
(73) INOTEK PHARMACEUTICALS CORP.
100 Cummings Center Suite 412G
Beverly MA 01915();
(54) Purinderivaten als adenosine A1-receptoragonisten
en werkwijze voor het gebruik ervan
(30) 26.05.04 US 574805 P 15.07.04 US 588263 P
(45) 31.03.10

(11) 1 797 201
103

(51) C 07 H 21/00 C 12 Q 1/68
(21) + (22) 05809297.4 06.10.05
(73) UNIVERSITE JOSEPH FOURIER (GRENOBLE 1)
Domaine Universitaire de St.Martin d'Hères
F-38041 Grenoble Cédex (FR);
CENTRE NATIONAL DE LA RECHERCHE SCIENTIFIQUE
3 rue Michel-Ange
75794 Paris Cedex 16(FR)
(54) AMORCES UNIVERSELLES ET LEUR UTILISATION POUR LA
DETECTION ET L'IDENTIFICATION DE VEGETAUX DANS DES
MELANGES COMPLEXES
(30) 08.10.04 FR 0410648
(45) 03.03.10

(11) 1 836 211
(51) C 07 H 17/08 A 61 P 31/04
A 61 K 31/7048
(21) + (22) 05813939.5 12.12.05
(73) PFIZER PRODUCTS INC.
Eastern Point Road
Groton CT 06340(US);
(54) MACROLIDES
(30) 21.12.04 US 638097 P 14.09.05 US 717530 P
(45) 03.03.10

(11) 1 351 973
(51) C 07 J 43/00 A 61 K 31/58
A 61 P 5/44
(21) + (22) 02729470.1 03.01.02
(73) GLAXOSMITHKLINE ISTRAZIVACKI CENTAR ZAGREB D.O.O.
Prilaz Baruna Filipovica 29
10000 Zagreb(HR);
(54) KONJUGUES DE COMPOSES DE MACROLIDE SPECIFIQUES DE
CELLULES IMMUNITAIRES AVEC DES COMPOSES
ANTI-INFLAMMATOIRES, PERMETTANT UN CIBLAGE
CELLULAIRE AMELIORE D'UNE THERAPIE ANTI-INFLAMMATOIRE
(30) 09.01.01 HR 20010018
(45) 31.03.10

(11) 1 395 603
(51) C 07 J 5/00 C 07 J 3/00
C 07 J 71/00
(21) + (22) 02735607.0 11.06.02
(73) HOVIONE LIMITED
Aubin House 11th floor 171-172 Gloucester Road
Whanchai Hong Kong(CN);
(54) PREPARATION DU FLUMETHASONE ET DE SON ANALOGUE
17-CARBOXYLE ANDROSTENE
(30) 12.06.01 PT 10262801
(45) 10.03.10

(11) 1 472 272
(51) C 07 J 31/00 A 61 K 31/56
A 61 P 5/44
(21) + (22) 03704759.4 04.02.03
(73) GLAXO GROUP LTD
Glaxo Wellcome House Berkeley Avenue
Greenford Middlesex UB6 0NN(GB);
(54) COMPLEXES CRISTALLINS DE FLUTICASONNE 2-FUORATE
(30) 04.02.02 US 67010
(45) 31.03.10

(11) 1 558 627
(51) C 07 J 71/00
(21) + (22) 03720733.9 28.04.03
(73) PHYTOPHARM P.L.C.
Corpus Christi House 9 West Street
Godmanchester Cambridgeshire PE29 2HY(GB);
(54) REDUCTION STEREOSPECIFIQUE DE SAPON-3-ONES
(30) 28.10.02 GB 0225106 22.01.03 GB 0301505
(45) 03.03.10

(11) 1 831 239
(51) C 07 J 53/00 C 07 J 1/00
(21) + (22) 05797368.7 11.10.05
(73) RICHTER GEDEON NYRT.
Gyömrői út 19-21;
1103 Budapest(HU);
(54) PROCÉDÉ DE SYNTHÈSE DE LA GAMMA-LACTONE DE L'ACIDE
17-HYDROXY-6 BETA, 7 BETA, 15 BETA, 16 BETA
-BISMÉTHYLÈNE -17 ALPHA- PREGN-4-ÈNE-3-ONE-21
CARBOXYLIQUE ET INTERMÉDIARIES-CLÉS DE CE PROCÉDÉ
(30) 30.11.04 HU 0402466
(45) 24.03.10

(11) 0 859 831
(51) C 07 K 14/135 C 12 N 7/04
(21) + (22) 96932349.2 27.09.96
(73) THE UNITED STATES OF AMERICA, AS REPRESENTED BY THE
SECRETARY OF THE DEPARTMENT OF HEALTH AND HUMAN
SERVICES
P.O. Box OTT
Bethesda Maryland 20892(US);
(54) PRODUCTION DE VIRUS SYNCYTIAL RESPIRATOIRE
INFECTIEUX A PARTIR DE SEQUENCES DE NUCLEOTIDES
CLONES

(30) 27.09.95 US 607083
(45) 03.03.10

(11) 1 027 439
(51) C 07 K 16/00 C 07 K 16/46
C 07 K 19/00 C 12 N 15/62
C 12 N 1/15 A 61 K 39/395
G 01 N 33/577 C 12 N 15/13
(21) + (22) 98965654.1 27.10.98
(73) BAC IP B.V.
Huizerstraatweg 28
1411 GP Naarden(NL);
(54) Multivalente antigeenbindingseiwitten
(30) 27.10.97 EP 97308538
(45) 17.03.10

(11) 1 077 260
(51) C 07 K 14/015 C 07 K 16/08
G 01 N 33/569 C 12 Q 1/70
A 61 K 35/76 A 61 K 48/00
C 12 N 15/35
(21) + (22) 99115161.4 13.08.99
(73) DEUTSCHES KREBSFORSCHUNGSZENTRUM STIFTUNG DES
OFFENTLICHEN RECHTS
Im Neuenheimer Feld 280
69120 Heidelberg(DE);
(54) Parvovirus NS1-varianten
(45) 31.03.10

(11) 1 107 989
(51) C 07 K 14/78 C 07 K 14/515
C 12 N 9/68 C 12 N 15/62
C 07 K 19/00
(21) + (22) 99942468.2 25.08.99
(73) MERCK PATENT G.M.B.H.
Frankfurter Strasse 250
64293 Darmstadt(DE);
(54) Expressie en export van angiostatine en endostatine
als immunofusinen
(30) 25.08.98 US 97883 P
(45) 31.03.10

(11) 1 191 100
(51) C 07 K 14/435 C 12 N 9/02
C 12 N 9/12 C 12 N 15/63
C 12 N 15/62 C 07 K 16/18
C 07 K 16/40 C 12 Q 1/68
G 01 N 33/53 A 61 K 39/35
A 61 K 39/395 C 12 N 15/12
(21) + (22) 01120286.8 23.08.01
(73) DUCHENE, MICHAEL, DR.
Seidengasse 32/27
1070 Wien(AT);
(54) Allergènes de recombinaison dérivés de la mite
Plodia interpunctella-TRADUCTION-Rekombinante
Allergène aus der Dörrrobstmotte Plodia interpunctella
(30) 24.08.00 DE 10041541
(45) 17.03.10

(11) 1 278 878
(51) C 07 K 14/16 C 07 K 14/555
C 12 N 7/04 A 61 K 48/00
C 12 N 15/86 C 12 N 5/10
(21) + (22) 01921651.4 18.04.01
(73) OXFORD BIOMEDICA (UK) LTD
Medawar Centre Robert Robinson Avenue The Oxford
Science Park
Oxford OX4 4GA(GB);
(54) VECTEURS DU EIAV À CODONS OPTIMISÉS
(30) 19.04.00 GB 0009760
(45) 31.03.10

(11) 1 307 474
(51) C 07 K 14/215
(21) + (22) 01960574.0 27.07.01
(73) MIB - MUNICH INNOVATIVE BIOMATERIALS G.M.B.H.
Am Klopferspitz 19
82152 Planegg-Martinsried(DE);
(54) PROTEINE CONTENANT DU RETINAL TRANSLOCATRICE DE
PROTONS-TRADUCTION-PROTONEN-TRANSLOZIERENDE
RETINALPROTEINE MIT KONSTANTEM
ALL-TRANS-RETINAL-GEHALT UND VERLANGSAMTEN
PHOTOZYKLUS
(30) 27.07.00 DE 10036745 29.09.00 DE 10048383
(45) 03.03.10

(11) 1 319 022
(51) C 07 K 14/47
(21) + (22) 01951650.9 05.07.01
(73) SANOFI-AVENTIS DEUTSCHLAND G.M.B.H.
Brüningstraße 50
65929 Frankfurt am Main(DE);
(54) PROCÉDE A LARGE CHAMP D'APPLICATION PERMETTANT
D'IDENTIFIER DES MODULATEURS DE RECEPTEURS COUPLES A
LA PROTEINE G-TRADUCTION-BREIT EINSETZBARES
VERFAHREN ZUR IDENTIFIZIERUNG VON MODULATOREN VON

G-PROTEIN GEKOPPELTEN REZEPTOREN
(30) 08.07.00 DE 10033353
(45) 31.03.10

(11) 1 355 152
(51) C 07 K 16/28 A 61 K 38/17
A 61 K 31/70 A 61 P 35/00
A 61 P 19/00 A 61 P 13/12
A 61 P 27/02 G 01 N 33/50
G 01 N 33/566 G 01 N 33/574
(21) + (22) 02008650.0 17.04.02
(73) DEUTSCHES KREBSFORSCHUNGSZENTRUM STIFTUNG DES
OFFENTLICHEN RECHTS
Im Neuenheimer Feld 280
69120 Heidelberg(DE);
(54) Procédé de criblage de substances de modulation de
la cascade de signaux wnt.
(45) 03.03.10

(11) 1 355 949
(51) C 07 K 16/18 C 12 N 5/20
C 07 K 14/47 G 01 N 33/577
G 01 N 33/68 A 61 K 39/395
(21) + (22) 02703586.4 29.01.02
(73) AXON NEUROSCIENCE FORSCHUNGS- UND ENTWICKLUNGS GMBH
Rennweg 95b Ebene 4
1030 Vienna(AT);
(54) Anticorps spécifiques pour un protéine tau ayant une
conformation anormale et venant du tissu de la
maladie d'Alzheimer
(30) 02.02.01 AT 1752001
(45) 24.03.10

(11) 1 385 870
(51) C 07 K 1/00
(21) + (22) 01954764.5 19.07.01
(73) SCHERING CORP.
Patent Department - K-6-1 1990 2000 Galloping Hill
Road
Kenilworth NJ 07033-0530 ();
DENDREON CORP.
3030 Science Park Road
San Diego California 92121(US)
(54) Neue peptide als NS3-serinprotease inhibatoren des
hepatitis C virus
(30) 21.07.00 US 220108 P
(45) 17.03.10

(11) 1 390 056
(51) C 07 K 9/00 C 07 K 7/64
A 61 K 38/14 A 61 P 31/00
A 61 P 31/04 A 61 K 38/12
(21) + (22) 02731505.0 25.04.02
(73) WYETH HOLDINGS CORP.
Five Giralda Farms
Madison NJ 07940(US);
(54) ANTIBIOTIQUES GLYCOPEPTIDIQUES
(30) 25.04.01 US 286244 P
(45) 03.03.10

(11) 1 396 501
(51) C 07 K 16/28 C 12 N 5/07
(21) + (22) 03019221.5 26.08.03
(73) HOFFMANN-LA ROCHE A.G.
Grenzacher Strasse 124
CH-4070 Basel(CH);
(54) Aantilichamen voor het identificeren en/of isoleren
van ten minste een celpopulatie die gekozen is uit
de groep omvattende haematopoietische stamcellen,
neuronale stamcellen, neuronale precursorcelle,
mensenchymale stamcellen en mesenchymale
precursorcellen
(30) 04.09.02 DE 10242146
(45) 31.03.10

(11) 1 419 179
(51) C 07 K 16/00 A 61 K 39/395
C 07 K 16/18 C 12 N 1/21
C 12 N 15/63
(21) + (22) 02749132.3 12.08.02
(73) ABERDEEN UNIVERSITY
Research and Innovation University Office Kings
College
Aberdeen AB24 3FX (GB);
UNIVERSITY OF MARYLAND, BALTIMORE
Office of Research and Development 620 W. Lexington
Street 4th Floor
Baltimore MD 21201(US)
(54) Antigengbinden domane
(30) 10.08.01 GB 0119553 08.05.02 GB 0210508
(45) 03.03.10

(11) 1 436 327
(51) C 07 K 14/47 C 12 N 15/12
C 07 K 16/18 C 12 Q 1/68
A 61 K 31/7088 A 01 K 67/00

(21) + (22) 02801900.8 18.10.02
(73) SYGNIS BIOSCIENCE G.M.B.H. & CO. KG
Im Neuenheimer Feld 515
69120 Heidelberg(DE);
(54) FAMILLE DE PROTEINES EE3 ET SEQUENCES D'ADN
CORRESPONDANTES-TRADUCTION-EE3-PROTEINFAMILIE UND
ZUGRUNDELIEGENDE DNA-SEQUENZEN
(30) 18.10.01 DE 10151511
(45) 03.03.10

(11) 1 490 482
(51) C 07 K 14/47 C 12 N 5/10
C 12 N 15/12

(21) + (22) 03718706.9 25.03.03
(73) BOEHRINGER INGELHEIM PHARMA G.M.B.H. & CO. KG
Binger Strasse 172
55216 Ingelheim am Rhein(DE);
(54) CELLULES HOTES PRESENTANT DES PROPRIETES DE SURVIE
CELLULAIRE AMELIOREES, ET PROCEDE DE PRODUCTION DE
TELLES CELLULES
(30) 28.03.02 EP 02007144
(45) 03.03.10

(11) 1 504 035
(51) C 07 K 16/28 C 12 N 15/13
C 12 N 15/85 C 12 N 5/10
A 61 K 39/395 A 61 K 31/7088
A 61 P 35/00

(21) + (22) 03718974.3 02.05.03
(73) UCB PHARMA, S.A.
Allée de La Recherche 60
1070 Brussels(BE);
(54) ANTICORPS SPECIFIQUES A L' HUMAIN CD22 ET LEURS
UTILISATION THERAPEUTIQUES ET DIAGNOSTIQUES
(30) 02.05.02 GB 0210121
(45) 31.03.10

(11) 1 519 952
(51) C 07 K 14/47 C 12 N 9/64
C 12 N 15/52 C 07 K 19/00
C 07 K 16/40 C 07 H 21/00
A 61 K 38/48 A 61 K 31/711
A 61 P 17/00 A 61 P 31/00
A 61 K 48/00 A 61 K 31/708

(21) + (22) 03763948.1 09.07.03
(73) L'OREAL
14 rue Royale
75008 Paris(FR);
(54) UTILISATION DE PROTEASES ASPARTIQUES DANS LE DOMAINE
COSMETIQUE ET THERAPEUTIQUE
(30) 09.07.02 FR 0208613
(45) 03.03.10

(11) 1 565 487
(51) C 07 K 14/075 C 07 K 14/47
C 07 K 16/08 C 07 K 16/18
C 12 N 15/12 C 12 N 15/34
C 12 N 15/63 A 61 K 38/16
A 61 K 38/17 A 61 P 35/00
G 01 N 33/68

(21) + (22) 03780221.2 13.10.03
(73) INSTITUT PASTEUR
25-28
rue du Docteur Roux, F-75724 Paris Cedex 15 ();
(54) PEPTIDES LIANT LA PROTEINE PHOSPHATASE 2A ET
POLYNUCLEOTIDES LES CODANT
(30) 16.10.02 CA 2408207
(45) 03.03.10

(11) 1 565 491
(51) C 07 K 16/18 A 61 K 39/395
A 61 K 48/00 C 12 N 15/13
A 61 P 9/00 A 61 P 35/00

(21) + (22) 03778499.8 20.11.03
(73) CANCER RESEARCH TECHNOLOGY LTD
Sardinia House Sardinia Street
London WC2A 3NL(GB);
(54) ANTICORPS SE LIANT AU MAGIQUE ROUNDABOUT (MR)
HUMAIN, POLYPEPTIDES ET LEUR UTILISATION POUR
L'INHIBITION DE L'ANGIOGENESIS
(30) 20.11.02 GB 0227080 12.09.03 GB 0321401
(45) 31.03.10

(11) 1 613 274
(51) C 07 K 14/54 A 61 K 38/20
(21) + (22) 04759472.6 13.04.04
(73) GLAXOSMITHKLINE LLC
One Franklin Plaza 200 North 16th Street
Philadelphia PA 19102(US);
(54) MUTANTS PAR SUBSTITUTION DE L'INTERLEUKINE 18
HUMAINE ET CES CONJUGUES
(30) 15.04.03 US 462947 P
(45) 03.03.10

(11) 1 641 920
(51) C 07 K 1/14 C 12 Q 1/48
105

C 12 N 9/10 C 12 N 9/90
C 12 N 15/54

(21) + (22) 04767632.5 08.07.04
(73) CENTRE NATIONAL DE LA RECHERCHE SCIENTIFIQUE (CNRS)
3 rue Michel-Ange
75794 Paris Cedex 16(FR);
(54) GLUTAMINE:FRUCTOSE-6-PHOSPHATE AMIDOTRANSFERASE
(GFAT) COMPRENANT UNE ETIQUETTE DE PURIFICATION
INTERNE, ET SON UTILISATION POUR LE CRIBLAGE DE
COMPOSES
(30) 08.07.03 FR 0308350
(45) 17.03.10

(11) 1 659 178
(51) C 07 K 14/47 C 07 K 19/00
C 12 N 15/62 C 12 N 15/70
C 12 N 1/21 A 61 K 39/39
A 61 K 48/00 C 07 K 1/00
C 12 N 15/12

(21) + (22) 06075362.1 02.02.99
(73) GLAXOSMITHKLINE BIOLOGICALS SA
Rue de l'Institut 89
1330 Rixensart(BE);
(54) Procédé de purification ou de préparation de la
protéine MAGE
(30) 05.02.98 GB 9802543 06.02.98 GB 9802650
(45) 31.03.10

(11) 1 664 122
(51) C 07 K 16/28 C 12 N 15/13
C 12 N 15/62 C 12 N 15/79
C 12 N 5/10 A 61 K 39/395
A 61 P 37/00

(21) + (22) 04765363.9 17.09.04
(73) NOVARTIS A.G.
Lichtstrasse 35
4056 Basel (CH);
(54) DES ANTICORPS HUMANISÉS THERAPEUTIQUES CONTRE DES
ISOFORMES DE CD45
(30) 18.09.03 US 666332 25.06.04 GB 0414309
(45) 17.03.10

(11) 1 691 833
(51) C 07 K 16/28 C 07 K 16/46
A 61 K 39/395

(21) + (22) 04803302.1 26.11.04
(73) MICROMET A.G.
Staffelseestrasse 2
81477 München(DE);
(54) Polypeptide enthaltende zusammensetzungen
(30) 28.11.03 EP 03027511
(45) 03.03.10

(11) 1 694 848
(51) C 07 K 14/785 C 12 N 9/72
C 12 N 5/10 A 61 K 38/17
C 12 N 15/62

(21) + (22) 03782451.3 18.12.03
(73) JUSTUS-LIEBIG-UNIVERSITAT GIESSEN
Ludwigstrasse 23
35390 Giessen(DE);
(54) NOUVEAUX ACTIVATEURS CHIMERES DU PLASMINOGENE ET
LEUR UTILISATION A DES FINS PHARMACEUTIQUES
(45) 03.03.10

(11) 1 697 403
(51) C 07 K 14/285 C 07 K 16/12
G 01 N 33/50 A 61 K 38/16
A 61 K 39/102

(21) + (22) 04815287.0 21.12.04
(73) NATIONWIDE CHILDREN'S HOSPITAL, INC.
700 Children's Drive
Columbus OH 43205(US);
(54) PILI DE TYPE IV ISSUS DE L'HAEMOPHILUS INFLUENZAE
(30) 23.12.03 US 532296 P
(45) 24.03.10

(11) 1 697 530
(51) C 07 K 14/245 C 07 K 14/25
C 07 K 14/225 C 12 P 13/08
C 12 N 15/31

(21) + (22) 04803729.5 10.12.04
(73) EVONIK DEGUSSA G.M.B.H.
Rellinghauser Strasse 1-11
45128 Essen(DE);
(54) PROCEDE DE FABRICATION DE L-ACIDES AMINES AU MOYEN
DE SOUCHES DE LA FAMILLE DES ENTEROBACTERIACEES
(30) 24.12.03 DE 10361268
(45) 31.03.10

(11) 1 698 699
(51) C 07 K 14/325 A 01 H 5/00
A 01 H 5/10 C 12 N 15/32
C 12 N 15/82

(21) + (22) 06113589.3 19.08.99
(73) MONSANTO TECHNOLOGY, LLC

800 North Lindbergh Boulevard
St. Louis Missouri 63167(US);
(54) Verbeterde expressie van insecticide CRY3B-EIWIT in
planten
(30) 19.08.98 US 97150 P
(45) 03.03.10

(11) 1 713 822
(51) C 07 K 5/02 C 07 D 401/12
C 07 D 409/14 C 07 D 405/14
C 07 D 413/14 C 07 D 417/14
C 07 D 207/16 A 61 K 31/47
A 61 P 31/12 C 07 D 487/04
(21) + (22) 05704764.9 28.01.05
(73) MEDIVIR A.B.
P.O. Box 1086
SE-141 22 Huddinge();
(54) INHIBITEURS DE LA SERINE PROTEASE NS-3 DU VHC
(30) 30.01.04 SE 0400199 19.05.04 SE 0401288
22.10.04 SE 0402562
(45) 17.03.10

(11) 1 731 605
(51) C 07 K 14/82 C 07 K 16/32
C 12 N 5/07 C 12 N 5/10
C 12 P 21/02 G 01 N 33/53
G 01 N 33/574 C 12 N 15/09
A 61 K 35/12 A 61 K 38/00
A 61 K 39/00 A 61 K 48/00
A 61 P 35/00
(21) + (22) 05727848.3 30.03.05
(73) INTERNATIONAL INSTITUTE OF CANCER IMMUNOLOGY, INC.
13-9 Enoki-cho
Suita-shi Osaka 564-0053(JP);
(54) PEPTIDES D'ANTIGÈNE DU CANCER DERIVE DE WT1
(30) 31.03.04 JP 2004105219
(45) 24.03.10

(11) 1 741 784
(51) C 07 K 14/22 C 07 K 16/12
A 61 K 39/095 C 12 N 15/31
(21) + (22) 06076814.0 28.11.00
(73) NOVARTIS VACCINES AND DIAGNOSTICS S.R.L.
Via Fiorentina 1
53100 Siena (SI) (IT);
STATENS INSTITUTT FOR FOLKEHELSE
PO Box 4404
0403 Oslo(NO)
(54) Antigènes de Neisseria à 85 kDa
(30) 29.11.99 GB 9928197 09.03.00 GB 0005698
(45) 10.03.10

(11) 1 751 176
(51) C 07 K 7/64 A 61 K 38/12
(21) + (22) 05742999.5 04.05.05
(73) SIGMA-TAU INDUSTRIE FARMACEUTICHE RIUNITE S.P.A.
Viale Shakespeare 47
00144 Roma(IT);
(54) Cyclopeptide derivaten met een anti-integrine
activiteit
(30) 13.05.04 IT RM20040239
(45) 10.03.10

(11) 1 755 660
(51) C 07 K 14/78 G 01 N 33/50
A 61 K 39/00
(21) + (22) 05804812.5 06.05.05
(73) THE UNIVERSITY OF NORTH CAROLINA AT CHAPEL HILL
Office of Technology Development Campus Box 4105
308 Bynum Hall
Chapel Hill NC 27599-4105(US);
(54) METHODE D'ACTIVATION OU D'INHIBITION DU FACTEUR DE
CROISSANCE 1 ANALOGUE A L'INSULINE
(30) 07.05.04 US 569147 P 28.02.05 US 657151 P
(45) 24.03.10

(11) 1 756 579
(51) C 07 K 1/13 G 01 N 33/58
G 01 N 33/543 G 01 N 33/566
(21) + (22) 05778653.5 15.06.05
(73) CENTRE NATIONAL DE LA RECHERCHE SCIENTIFIQUE (CNRS)
3 rue Michel-Ange
75794 Paris Cedex 16 (FR);
UNIVERSITE LOUIS PASTEUR DE STRASBOURG
4 rue Blaise Pascal
F-67000 Strasbourg(FR)
(54) COLLECTIONS DE COMPOSES TRACABLES ET LEURS
UTILISATIONS
(30) 15.06.04 FR 0406462
(45) 03.03.10

(11) 1 806 358
(51) C 07 K 14/47 A 61 K 39/00
(21) + (22) 07007914.0 05.09.05
(73) IMMATICS BIOTECHNOLOGIES G.M.B.H.
Paul-Ehrlich-Strasse 15

72076 Tübingen(DE);
(54) Peptides associés aux tumeurs se liant étroitement
aux molécules du système majeur d'histocompatibilité
(HLA) de classe II
(45) 17.03.10

(11) 1 806 359
(51) C 07 K 14/47 A 61 K 39/00
(21) + (22) 07007915.7 05.09.05
(73) IMMATICS BIOTECHNOLOGIES G.M.B.H.
Paul-Ehrlich-Strasse 15
72076 Tübingen(DE);
(54) Peptides associées a des tumeurs et se liantes a des
différentes antigènes d'histocompatibilité (HLA) de
classe II
(45) 17.03.10

(11) 1 809 655
(51) C 07 K 7/06
(21) + (22) 05802611.3 22.10.05
(73) AICURIS G.M.B.H. & CO. KG
Friedrich-Ebert-Strasse 475
42117 Wuppertal(DE);
(54) PROCEDE DE PRODUCTION CIBLEE DE FRAGMENTS DE
LYSOBACTINE-TRADUCTION-VERFAHREN ZUR GEZIELTEN
HERSTELLUNG VON LYSOBACTINFRAGMENTEN
(30) 05.11.04 DE 102004053409
(45) 31.03.10

(11) 1 809 659
(51) C 07 K 14/37 C 12 N 15/63
C 12 N 15/80 C 12 N 1/21
C 12 N 1/15 C 12 N 5/10
(21) + (22) 05803795.3 10.11.05
(73) DANISCO A/S
Langebrogade 1 P.O. Box 17
1001 Copenhagen K.(DK);
(54) KNOCK-OUT DE FACTEUR DE TRANSCRIPTION PNTR ET SON
UTILISATION
(30) 11.11.04 GB 0424940
(45) 31.03.10

(11) 1 828 225
(51) C 07 K 1/113 C 07 K 1/18
C 07 K 14/47 C 07 K 14/65
A 61 K 38/30
(21) + (22) 05854704.3 20.12.05
(73) INSMED, INC.
P.O. Box 2400
Glen Allen VA 23058-2400(US);
(54) COMPLEXES RHIGF-I/RHIGFBP-3 PURIFIES ET PROCEDE DE
FABRICATION CORRESPONDANT
(30) 24.12.04 US 639349 P
(45) 03.03.10

(11) 1 841 792
(51) C 07 K 14/765 A 61 K 47/48
A 61 K 31/04 A 61 P 35/00
(21) + (22) 06703804.2 20.01.06
(73) SCHMIEDEBERG-SINN CHRISTA
Lederschenstrasse 52
D-69169 Wiesloch(DE);
(54) PROCEDE DE PRODUCTION DE CONJUGUES D'ALBUMINE AVEC
DES INHIBITEURS DE GYRASE-TRADUCTION-VERFAHREN ZUR
HERSTELLUNG VON ALBUMIN-KONJUGATEN MIT GYRASEHEMMERN
(30) 21.01.05 DE 102005002991
(45) 03.03.10

(11) 1 841 793
(51) C 07 K 16/00 A 61 K 39/395
G 01 N 33/574
(21) + (22) 06717739.4 09.01.06
(73) DIADEXUS, INC.
343 Oyster Point Boulevard
South San Francisco CA 94080(US);
(54) OVR110-antikörperzusammensetzungen und
verwendungsverfahren dafür
(30) 07.01.05 US 642490 P
(45) 31.03.10

(11) 1 874 825
(51) C 07 K 1/22 C 12 N 9/50
(21) + (22) 06721225.8 25.04.06
(73) SANDOZ A.G.
Lichtstrasse 35
4056 Basel (CH);
BOEHRINGER INGELHEIM RCV GMBH & CO KG
Dr. Boehringer-Gasse 5-11
1121 Wien(AT)
(54) LIGANDS D'AFFINITÉS
(30) 26.04.05 GB 0508434 26.04.05 GB 0508435
16.03.06 GB 0605379
(45) 24.03.10

(11) 1 881 064

(51) C 07 K 16/10 C 07 K 14/18
G 01 N 33/576 G 01 N 33/577
C 12 N 5/20

(21) + (22) 07075928.7 04.11.02

(73) ORTHO-CLINICAL DIAGNOSTICS, INC.
100 Indigo Creek Drive
Rochester New York 14626(US);

(54) Anticorps monoclonal contre des antigènes du noyau
de CHV

(30) 05.11.01 US 337453 P 10.10.02 US 268561

(45) 03.03.10

(11) 1 881 073

(51) C 07 K 14/415 C 12 N 5/10
C 12 N 15/29 C 12 N 9/16
C 12 N 15/82 A 01 H 5/00
A 01 H 5/10

(21) + (22) 07017995.7 06.04.01

(73) BASF PLANT SCIENCE G.M.B.H.
67056 Ludwigshafen(DE);

(54) Protéine phosphatase relative au stress et procédés
d'utilisation dans des plantes

(30) 07.04.00 US 196001 P

(45) 10.03.10

(11) 1 891 102

(51) C 07 K 14/54 A 61 P 19/02
A 61 K 47/48 A 61 P 35/00

(21) + (22) 06742774.0 03.05.06

(73) PHILOGEN S.P.A.
La Lizza 7
53100 Siena(IT);

(54) Fusie-eiwit van antilichaam L19 tegen fibronectine
ED-B en interleukine 12

(30) 11.05.05 US 680105 P

(45) 03.03.10

(11) 1 891 220

(51) C 07 K 14/415 C 12 N 15/82
(21) + (22) 06753229.1 02.06.06

(73) KWS SAAT A.G.
Grimsehlstrasse 31
37555 Einbeck(DE);

(54) PROTEINE DE RESISTANCE
AUTOACTIVEE-TRADUCTION-AUTOAKTIVIERTES
RESISTENZPROTEIN

(30) 03.06.05 DE 102005026045

(45) 31.03.10

(11) 1 896 507

(51) C 07 K 16/28 C 07 K 16/42
C 07 K 16/46 A 61 K 47/48
A 61 K 39/395 A 61 P 35/00
C 12 N 15/13 C 12 N 5/20
A 61 M 1/38 A 61 P 37/06
A 61 P 37/04 C 12 N 5/10
C 12 N 15/79 A 61 K 35/14
A 61 K 51/10

(21) + (22) 06795343.0 14.06.06

(73) INSTITUT NATIONAL DE LA SANTE ET DE LA RECHERCHE
MEDICALE (INSERM)
101 rue de Tolbiac
75013 Paris (FR);
MONOCLONAL ANTIBODIES THERAPEUTICS
Genopole Campus 1 5 rue Henri Desbrières
91000 Evry(FR)

(54) ANTICORPS MONOCLONAUX ANTI-CD71 ET LEURS
UTILISATIONS POUR LE TRAITEMENT DE CELLULES
TUMORALES MALIGNES

(30) 15.06.05 US 154262

(45) 03.03.10

(11) 1 919 943

(51) C 07 K 14/47 C 07 K 16/18
C 07 K 19/00 A 61 K 38/17
C 12 N 15/12 C 12 N 15/62
C 12 N 15/63

(21) + (22) 06791770.8 31.08.06

(73) JOHANNES GUTENBERG-UNIVERSITAT MAINZ
Saarstrasse 21
55122 Mainz(DE);

(54) OLIGOPEPTIDES ASSOCIES AU COMPLEXE
D'HISTOCOMPATIBILITE PRINCIPALE (MHC) DE CLASSE I,
ASSOCIES AU MELANOME ET LEURS
UTILISATIONS-TRADUCTION-MELANOM-ASSOZIIERTE MHC
KLASSE I ASSOZIIERTE OLIGOPEPTIDE UND DEREN
VERWENDUNGEN

(30) 01.09.05 DE 102005041616

(45) 24.03.10

(11) 1 922 333

(51) C 07 K 14/435 C 12 N 15/12
A 61 K 38/17 A 61 P 31/00

(21) + (22) 06792947.1 22.08.06

(73) NOVOZYMES ADENIUM BIOTECH A/S
Krogshoejvej 36
2880 Bagsvaerd(DK);

(54) Polypeptide mit antimikrobieller aktivität und diese
kodierende polynukleotide

(30) 26.08.05 DK 200501190

(45) 31.03.10

(11) 1 929 311

(51) C 07 K 14/72 G 01 N 33/76
G 01 N 33/564

(21) + (22) 06806812.1 25.09.06

(73) LOOS, ULRICH
Otto-Elsässer-Weg 9
89081 Ulm(DE);

(54) PROCÉDE D'IDENTIFICATION D'AUTOANTICORPS CONTRE LE
RECEPTEUR DE LA TSH ET NOUVEAUX CHIMERES DU
RECEPTEUR DE LA TSH-TRADUCTION-VERFAHREN ZUM
NACHWEIS VON AUTOIMMUNANTIKÖRPERN GEGEN DEN
TSH-REZEPTOR UND NEUE TSH- REZEPTORCHIMÄREN

(30) 26.09.05 DE 102005046022

(45) 31.03.10

(11) 1 937 725

(51) C 07 K 19/00 C 07 K 14/81
C 12 N 15/62 A 61 K 38/57

(21) + (22) 06805780.1 20.09.06

(73) NELSON, PETER JON
c/o Ludwig Maximilians Universität München
Schillerstrasse 42
80336 München(DE);

(54) Gewebehinhibitor für metalloproteinasen (TIMP)
gebunden an einen glycosylphosphatidylinositol
(GPI-) anker zur behandlung von hautläsionen

(30) 20.09.05 EP 05020462

(45) 10.03.10

(11) 1 951 759

(51) C 07 K 16/28 C 07 K 16/30
A 61 P 35/00 A 61 K 39/395
C 07 K 14/485

(21) + (22) 06837044.4 06.11.06

(73) ELI LILLY AND CY
Lilly Corporate Center
Indianapolis IN 46285(US);

(54) Anti-EGFR-antikörper

(30) 12.11.05 US 735363 P

(45) 17.03.10

(11) 1 979 370

(51) C 07 K 1/02 C 07 K 1/06
(21) + (22) 07703919.6 16.01.07

(73) N.V. ORGANON
Kloosterstraat 6
5349 AB Oss(NL);

(54) HYDROLYSE ENZYMATIQUE SÉLECTIVE D'ESTERS
tert-BUTYLIQUES C-TERMINAUX DE PEPTIDES

(30) 17.01.06 EP 06100420

(45) 17.03.10

(11) 1 992 697

(51) C 07 K 14/715 C 12 P 21/02
C 12 N 15/62

(21) + (22) 08005732.6 26.08.05

(73) WYETH RESEARCH IRELAND LIMITED
Little Connell
Newbridge Kildare(IE);

(54) Production de TNFR-Fc

(30) 27.08.04 US 605379

(45) 17.03.10

(11) 2 012 818

(51) C 07 K 14/78 A 61 K 38/39
A 61 K 35/32

(21) + (22) 07728309.1 19.04.07

(73) DIANA NATURALS
33560 Antrain(FR);

(54) HYDROLYSAT DE CARTILAGE AVIEN, PROCÉDÉ DE
PRÉPARATION ET UTILISATION

(30) 21.04.06 FR 0603547 19.06.06 US 455239

(45) 03.03.10

(11) 1 786 908

(51) C 08 B 30/00 C 12 N 15/82
C 12 N 15/54 C 12 N 9/12
A 01 H 5/10 A 21 D 2/18
A 23 L 1/10 A 23 L 1/0522

(21) + (22) 05772662.2 18.08.05

(73) BAYER CROPSCIENCE A.G.
Alfred Nobel-Straße 50
40789 Monheim(DE);

(54) VEGETAUX A ACTIVITE PLASTIDIQUE ACCRUE DE L'ENZYME
R3 DE PHOSPHORYLATION DE L'AMIDON

(30) 18.08.04 EP 04090316 18.08.04 US 602454 P

(45) 03.03.10

(11) 1 704 917

(51) C 08 C 19/10 C 08 F 8/48

C 08 L 9/00 B 01 J 20/26
A 23 L 3/3436
(21) + (22) 04819792.5 26.11.04
(73) ZEON CORP.
6-2 Marunouchi 1-chome Chiyoda-ku
Tokyo 100-8246(JP);
(54) Zuurstofabsorberend middel
(30) 04.12.03 JP 2003406464 23.01.04 JP 2004015196
(45) 17.03.10

(11) 1 110 978
(51) C 08 F 218/04 C 08 F 220/12
C 04 B 24/26
(21) + (22) 00125251.9 24.11.00
(73) WACKER CHEMIE A.G.
Hanns-Seidel-Platz 4
81737 München(DE);
(54) Procédé de préparation de copolymères d'ester
vinylique et d'ester d'acide
(meth)acrylique-TRADUCTION-Verfahren zur Herstellung
von
Vinylester-(Meth)acrylsäureester-Mischpolymerisaten
(30) 23.12.99 DE 19962566
(45) 10.03.10

(11) 1 326 904
(51) C 08 F 279/04 C 08 L 51/04
C 08 L 55/02
(21) + (22) 01986308.3 24.09.01
(73) INEOS ABS (JERSEY) LTD
Whiteley Chambers Don Street St Helier Jersey JE4
9WG Channel Islands(GB);
(54) PROCEDE DE PREPARATION DE LATEX CAOUTCHOUTEUX
GREFFES AYANT UNE TENEUR LIMITEE EN MONOMERES
RESIDUELS-TRADUCTION-VERFAHREN ZUR HERSTELLUNG VON
PFROPFKAUTSCHUKLATICES MIT REDUZIERTEM
RESTMONOMERENGEGHALT
(30) 06.10.00 DE 10049466
(45) 10.03.10

(11) 1 399 492
(51) C 08 F 283/06
(21) + (22) 02738140.9 31.05.02
(73) BASF SE
67056 Ludwigshafen(DE);
(54) UTILISATION DE POLYMERES GREFFES, SE DISPERSANT OU
SOLUBLES DANS L'EAU ET CONTENANT DES BLOCS
POLYETHER, COMME AGENT D'ENDUCTION, PROMOTEUR
MATRICIEL ET/OU MATERIAU D'EMBALLAGE POUR PRODUITS
CHIMIQUES AGRICOLES-TRADUCTION-VERWENDUNG VON
WASSERLOESLICHEN ODER WASSERDISPERGIERBAREN
POLYETHERBLOECKE ENTHALTENDEN PFROPFPOLYMERISATEN
ALS BESCHICHTUNGSMITTEL, MATRIXBILDNER UND
VERPACKUNGSMATERIAL FÜR AGROCHEMIKALIEN
(30) 13.06.01 DE 10128531
(45) 17.03.10

(11) 1 456 254
(51) C 08 F 10/00 C 08 F 4/655
C 07 F 3/02
(21) + (22) 02796594.6 06.12.02
(73) POLIMERI EUROPA S.P.A.
Piazza Boldrini 1
20097 San Donato Milanese (MI)(IT);
(54) CATALYSEUR SUPPORTE CONTENANT DU TITANE ACTIF
UTILISE DANS L'HOMOPOLYMERISATION, LA
COPOLYMERISATION ET LA TERPOLYMERISATION DE COMPOSES
NON SATURES EN OLEFINES
(30) 20.12.01 IT MI20012710
(45) 24.03.10

(11) 1 489 107
(51) C 08 F 8/46 C 10 L 1/18
C 10 L 1/22 C 10 M 129/93
C 10 M 129/95 C 10 M 133/54
C 10 M 133/56 C 10 M 159/12
C 10 M 177/00
(21) + (22) 04076498.7 21.05.04
(73) INFINEUM INTERNATIONAL LTD
Law Department P.O. Box 1 Milton Hill
Abingdon Oxon OX13 6BB(GB);
(54) Procédé pour la fabrication d'agents d'acylation de
polyalkenyls, huile lubrifiante et additif pour
huiles lubrifiantes
(30) 20.06.03 US 600677
(45) 31.03.10

(11) 1 501 881
(51) C 08 F 293/00 C 08 K 5/00
C 08 F 8/00
(21) + (22) 03722569.5 29.04.03
(73) BASF SE
67056 Ludwigshafen(DE);
(54) POLYMERES A GROUPES TERMINAUX MODIFIES
STRUCTURELLEMENT, PREPARES AU MOYEN D'UNE TECHNIQUE
DE POLYMERISATION RADICALAIRE PAR TRANSFERT D'ATOME
(30) 08.05.02 EP 02405377
108

(45) 31.03.10

(11) 1 505 090
(51) C 08 F 220/40 C 09 D 11/10
(21) + (22) 02724630.5 22.04.02
(73) NIPPON SHOKUBAI CO., LTD.
1-1 Koraihashi 4-chome Chuo-ku
Osaka-shi Osaka 541-0043(JP);
(54) Reaktionsfähige verdünnerzusammensetzung und
vernetzbar harzzusammensetzung
(45) 31.03.10

(11) 1 551 890
(51) C 08 F 283/10 C 08 F 289/00
C 09 D 151/08 C 08 F 290/06
G 03 F 7/00 B 29 C 41/00
C 08 L 63/00
(21) + (22) 03756756.7 16.10.03
(73) DSM IP ASSETS B.V.
Het Overloon 1
6411 TE Heerlen(NL);
(54) Uithardbare samenstellingen en snelle
prototypingswerkwijze met behulp daarvan
(30) 18.10.02 US 273357
(45) 31.03.10

(11) 1 556 160
(51) C 08 F 2/00 B 01 J 19/24
B 01 J 8/00
(21) + (22) 03754707.2 15.09.03
(73) CHEVRON PHILLIPS CHEMICAL CY LP
10001 Six Pines Drive
The Woodlands TX 77380(US);
(54) DISPOSITIF D'ALIMENTATION D'UNE SUSPENSION DE
CATALYSEUR POUR REACTEUR DE POLYMERISATION
(30) 16.09.02 US 410982 P 15.09.03 US 662264
(45) 17.03.10

(11) 1 558 593
(51) C 08 F 10/00 C 08 F 4/64
C 08 F 4/62 C 07 D 277/82
C 07 D 277/42 C 07 F 7/00
B 01 J 31/00
(21) + (22) 03779830.3 03.11.03
(73) BASELL POLYOLEFINE G.M.B.H.
Brühler Strasse 60
50389 Wesseling(DE);
(54) CATALYSEURS A METAL DE TRANSITION POUR LA
(CO)POLYMERISATION DE MONOMERES
OLEFINIQUES-TRADUCTION-ÜBERGANGSMETALLKATALYSATOREN
FÜR (CO)POLYMERISATION VON OLEFINISCHEN MONOMEREN
(30) 04.11.02 DE 10251513
(45) 03.03.10

(11) 1 569 969
(51) C 08 F 10/00
(21) + (22) 03812593.6 09.12.03
(73) BASELL POLYOLEFINE G.M.B.H.
Brühler Strasse 60
50389 Wesseling(DE);
(54) Geträgerter chromkatalysator und dessen verwendung
für die herstellung von ethylen-homopolymeren und
copolymeren
(30) 10.12.02 DE 10257740 12.02.03 US 446936 P
02.05.03 US 467633 P
(45) 24.03.10

(11) 1 670 859
(51) C 08 F 290/04 C 14 C 11/00
C 14 C 9/00 D 06 M 15/227
D 06 M 15/27 D 21 H 19/20
C 04 B 41/48 B 27 K 3/15
C 08 L 23/22
(21) + (22) 04765382.9 18.09.04
(73) BASF SE
67056 Ludwigshafen(DE);
(54) DISPERSIONS AQUEUSES DE COPOLYMERISATS, FABRICATION
ET UTILISATION-TRADUCTION-WÄSSRIGE DISPERSIONEN VON
COPOLYMERISATEN, IHRE HERSTELLUNG UND VERWENDUNG
(30) 26.09.03 DE 10345094 14.11.03 DE 10353557
25.11.03 DE 10355402
(45) 17.03.10

(11) 1 688 445
(51) C 08 F 293/00
(21) + (22) 06010051.8 08.12.00
(73) RHODIA CHIMIE
40 Rue de la Haie Coq
93300 Aubervilliers(FR);
(54) Latex à chimie de surface modifiée et poudres
redispersables, leur obtention et leurs utilisations
(30) 10.12.99 FR 9915714
(45) 31.03.10

(11) 1 689 795

(51) C 08 F 16/34 A 01 N 35/02
A 61 P 31/04 A 61 K 31/78
(21) + (22) 04796986.0 05.11.04
(73) CHEMEQ LTD.
Suite 10 281 Hay Street
Subiaco WA 6008(AU);
(54) PROCEDE DE PRODUCTION DE POLYACROLEINE
(30) 06.11.03 AU 2003906117
(45) 17.03.10

(11) 1 704 917
(51) C 08 F 8/48 C 08 L 9/00
B 01 J 20/26 A 23 L 3/3436
C 08 C 19/10
(21) + (22) 04819792.5 26.11.04
(73) ZEON CORP.
6-2 Marunouchi 1-chome Chiyoda-ku
Tokyo 100-8246(JP);
(54) Zuurstofabsorberend middel
(30) 04.12.03 JP 2003406464 23.01.04 JP 2004015196
(45) 17.03.10

(11) 1 731 539
(51) C 08 F 10/06 C 08 L 23/10
C 08 F 10/00 C 08 F 2/00
(21) + (22) 06016744.2 07.10.03
(73) DOW GLOBAL TECHNOLOGIES INC.
Washington Street - 1790 Building
Midland MI 48674(US);
(54) Polypropylène hautement cristallin à faible teneur
en extraits solubles de xylène
(30) 07.10.02 US 416632 P 31.07.03 US 491586 P
(45) 03.03.10

(11) 1 760 095
(51) C 08 F 2/24 C 08 F 2/26
(21) + (22) 06017910.8 28.08.06
(73) DAI-ICHI KOGYO SEIYAKU CO., LTD.
55 Nishi-shichijo Higashikubo-cho Shimogyo-ku
Kyoto-shi Kyoto 600-8873(JP);
(54) Emulgator voor emulsiepolymerisatie, werkwijze voor
het produceren van polymeeremulsie en polymeeremulsie
(30) 29.08.05 JP 2005248460 29.08.05 JP 2005248477
29.09.05 JP 2005284056 02.11.05 JP 2005319883
10.11.05 JP 2005325896
(45) 31.03.10

(11) 1 763 546
(51) C 08 F 220/58
(21) + (22) 05755313.3 30.06.05
(73) CONSTRUCTION RESEARCH & TECHNOLOGY G.M.B.H.
Dr. Albert-Frank-Strasse 32
83308 Trostberg(DE);
(54) COPOLYMERES SOLUBLES DANS L'EAU, CONTENANT DES
GROUPE SULFO, PROCEDE POUR LES PREPARER, ET LEUR
UTILISATION-TRADUCTION-WASSERLÖSLICHE
SULFOGRUPPENHALTIGE COPOLYMERE, VARFAHREN ZU DEREN
HERSTELLUNG UND IHRE VERWENDUNG
(30) 03.07.04 DE 102004032304
(45) 31.03.10

(11) 1 765 883
(51) C 08 F 10/02 C 08 F 4/69
C 08 F 4/02
(21) + (22) 05749903.0 17.05.05
(73) EXXONMOBIL CHEMICAL PATENTS INC.
A Corporation of the State Delaware 5200 Bayway
Drive
Baytown TX 77520-2101(US);
(54) CATALYSEUR DE POLYMERISATION DE CHROME SUPPORTE ET
PROCEDE D'UTILISATION DE CELUI-CI
(30) 14.06.04 US 866912
(45) 31.03.10

(11) 1 773 892
(51) C 08 F 2/00 C 08 F 4/02
C 08 F 210/16 C 08 F 10/02
C 08 F 4/654
(21) + (22) 05768412.8 06.07.05
(73) DOW GLOBAL TECHNOLOGIES INC.
Washington Street - 1790 Building
Midland MI 48674(US);
(54) PROCEDE DE PRODUCTION DE COMPOSITIONS DE POLYMERE
D'ETHYLENE EN PLUSIEURS ETAPES
(30) 07.07.04 US 585867 P
(45) 17.03.10

(11) 1 783 144
(51) C 08 F 2/00 C 08 F 220/06
(21) + (22) 06119753.9 30.08.06
(73) NIPPON SHOKUBAI CO.,LTD.
1-1 Koraihashi 4-chome Chuo-ku
Osaka-shi Osaka 541-0043(JP);
(54) Procédé de production en continu de polymères
solubles dans l'eau et polymères solubles dans l'eau
(30) 31.08.05 JP 2005251515 20.01.06 JP 2006012985
109

(45) 03.03.10

(11) 1 833 865
(51) C 08 F 230/08 C 09 D 143/04
(21) + (22) 05823621.7 22.12.05
(73) WACKER CHEMIE A.G.
Hanns-Seidel-Platz 4
81737 München(DE);
(54) COPOLYMERES RETICULABLES MODIFIES PAR DES
SILANES-TRADUCTION-VERNITZBARE, SILANMODIFIZIERTE
MISCHPOLYMERISATE
(30) 05.01.05 DE 102005000823
(45) 17.03.10

(11) 1 848 750
(51) C 08 F 210/02
(21) + (22) 06703268.0 27.01.06
(73) INEOS EUROPE LTD
Hawkslease Chapel Lane
Lyndhurst Hampshire SO43 7FG(GB);
(54) Copolymere und folien daraus
(30) 09.02.05 EP 05250736
(45) 03.03.10

(11) 1 856 170
(51) C 08 F 255/00 C 08 F 8/42
C 10 M 157/04 C 10 M 157/10
(21) + (22) 06748354.5 10.03.06
(73) CASTROL LTD
Wakefield House Pipers Way
Swindon Wiltshire SN3 1RE(GB);
(54) POLYMERE GREFFE POLYFONCTIONNEL
(30) 11.03.05 US 661205 P 09.03.06 US 371481
(45) 03.03.10

(11) 1 877 456
(51) C 08 F 212/00 C 08 F 2/44
C 08 F 2/16
(21) + (22) 06742518.1 16.03.06
(73) EVONIK ROHM G.M.B.H.
Kirschenallee
64293 Darmstadt(DE);
(54) PROCEDE POUR PRODUIRE DES POLYMERES EN PERLES DONT
LA GRANULOMETRIE MOYENNE VA DE 1 µM A 40 µM,
MATIERES DE MOULAGE ET ELEMENTS MOULES COMPORTANT
DES POLYMERES EN PERLES-TRADUCTION-VERFAHREN ZUR
HERSTELLUNG VON PERLPOLYMERISATEN MIT EINER MITTLEREN
TEILCHENGRÖSSE IM BEREICH VON 1 µM BIS 40 µM SOWIE
PERLPOLYMERISAT AUFWEISENDE FORMMASSEN UND FORMKÖRPER
(30) 04.05.05 DE 102005021335
(45) 03.03.10

(11) 1 878 760
(51) C 08 F 30/08 C 08 G 77/00
C 08 G 77/442 C 08 G 77/50
C 08 G 77/58 C 09 D 183/14
C 01 B 33/155 C 01 B 33/16
(21) + (22) 07012349.2 25.06.07
(73) FRAUNHOFER-GESELLSCHAFT ZUR FORDERUNG DER
ANGEWANDTEN FORSCHUNG E.V.
Hansastraße 27c
80686 München(DE);
(54) Matériaux hybrides en polymère par
copolymérisation-TRADUCTION-Hybride
Polymermaterialien durch Copolymerisation
(30) 11.07.06 DE 102006032077
(45) 03.03.10

(11) 1 882 000
(51) C 08 F 4/00
(21) + (22) 06758705.5 27.04.06
(73) NOVOLAN TECHNOLOGY HOLDINGS C.V.
Oostduinlaan 75
2576 JJ The Hague(NL);
(54) COMPOSITION CATALYTIQUE POUR POLYMERISATION
D'OLEFINES
(30) 17.05.05 US 130925
(45) 31.03.10

(11) 1 900 772
(51) C 08 F 20/34 A 61 Q 5/00
A 61 K 8/18 C 08 L 33/14
(21) + (22) 07016150.0 17.08.07
(73) HENKEL A.G. & CO. KGAA
Henkelstrasse 67
40589 Düsseldorf(DE);
(54) Fixation de forme de matériaux contenant des fibres
à l'aide de polymères-TRADUCTION-Formfixierung
faserhaltiger Materialien durch Polymere
(30) 22.08.06 DE 102006039283
(45) 31.03.10

(11) 1 940 887
(51) C 08 F 8/00
(21) + (22) 06807231.3 13.10.06

(73) WACKER CHEMIE A.G.
Hanns-Seidel-Platz 4
81737 München(DE);

(54) POUDRE POUR DISPERSION MODIFIEE PAR DU
SILANE-TRADUCTION-SILAN-MODIFIZIERTE
DISPERSIONSPULVER

(30) 27.10.05 DE 102005051588
(45) 03.03.10

(11) 1 945 683
(51) C 08 F 26/02 C 08 F 290/14
D 21 H 17/34
(21) + (22) 06807519.1 25.10.06
(73) BASF SE
67056 Ludwigshafen(DE);

(54) DISPERSIONS AQUEUSES DE POLYMERES HYDROSOLUBLES
COMPRENANT DES STABILISANTS DE TYPE
PEIGNE-TRADUCTION-WÄSSRIGE DISPERSIONEN
WASSERLÖSLICHER POLYMERE MIT KAMMARTIGEN
STABILISATOREN

(30) 03.11.05 DE 102005052924
(45) 03.03.10

(11) 1 959 998
(51) C 08 F 8/00 A 61 K 47/32
(21) + (22) 06830232.2 30.11.06
(73) BASF SE
67056 Ludwigshafen(DE);

(54) COPOLYMERES A BASE DE COPOLYMERES DE N-VINYLLACTAME
A MODIFICATION
POLYALKYLENE-OXYDE-TRADUCTION-COPOLYMERE AUF BASIS
VON POLYALKYLENOXID-MODIFIZIERTEN
N-VINYLLACTAM-COPOLYMEREN

(30) 09.12.05 EP 05111921
(45) 03.03.10

(11) 1 976 897
(51) C 08 F 20/24 C 08 G 12/26
C 08 L 61/28 D 21 H 17/49
D 21 H 17/51
(21) + (22) 07702955.1 23.01.07
(73) DSM IP ASSETS B.V.
Het Overloon 1
6411 TE Heerlen (NL);
E.I. DU PONT DE NEMOURS AND CY
1007 Market Street
Wilmington DE 19898(US)

(54) RÉSINE AMINOPLASTE POUR DES APPLICATIONS DÉCORATIVES

(30) 27.01.06 EP 06075203
(45) 17.03.10

(11) 1 985 637
(51) C 08 F 210/06 C 08 L 23/10
C 08 J 5/18
(21) + (22) 08011463.0 26.12.03
(73) MITSUI CHEMICALS, INC.
1-5-2 Higashi-Shimbashi Minato-ku
Tokyo 105-7117(JP);

(54) Copolymère de propylène, composition de
polypropylène, utilisation de celle-ci, composés de
métal de transition, et catalyseurs pour
polymérisation d'oléfines

(30) 28.03.03 JP 2003090161
(45) 03.03.10

(11) 1 988 104
(51) C 08 F 210/06 C 08 L 23/10
C 08 J 5/18
(21) + (22) 08011464.8 26.12.03
(73) MITSUI CHEMICALS, INC.
1-5-2 Higashi-Shimbashi Minato-ku
Tokyo 105-7117(JP);

(54) Copolymère de propylène, composition de
polypropylène, utilisation de celle-ci, composés de
métal de transition, et catalyseurs pour
polymérisation d'oléfines

(30) 28.03.03 JP 2003090161
(45) 03.03.10

(11) 2 021 389
(51) C 08 F 290/06 C 08 L 51/08
C 09 D 11/00 C 09 D 151/08
(21) + (22) 07728870.2 08.05.07
(73) BASF SE
67056 Ludwigshafen(DE);

(54) AGENT DE GLISSEMENT ET DE NIVELLEMENT

(30) 18.05.06 EP 06114175
(45) 17.03.10

(11) 2 046 841
(51) C 08 F 4/622 C 08 F 4/70
C 08 F 10/02 C 07 C 251/70
(21) + (22) 07787951.8 26.07.07
(73) TOTAL PETROCHEMICALS RESEARCH FELUY
Zone Industrielle C
7181 Seneffe (Feluy) (BE);

CENTRE NATIONAL DE LA RECHERCHE SCIENTIFIQUE (CNRS)
Etablissement public 3 rue Michel-Ange
75016 Paris(FR)

(54) SYSTÈME CATALYTIQUE DE POLYMERISATION BASÉ SUR DES
LIGANDS OXIME-ÉTHÉR

(30) 03.08.06 EP 06291272
(45) 03.03.10

(11) 2 089 438
(51) C 08 F 8/30 A 61 K 31/00
(21) + (22) 07819649.0 07.11.07
(73) DSM IP ASSETS B.V.
Het Overloon 1
6411 TE Heerlen(NL);

(54) CARBAMATE, THIOCARBAMATE OU CARBAMIDE COMPRENANT UNE
FRACTION BIOMOLÉCULAIRE

(30) 07.11.06 EP 06023114
(45) 03.03.10

(11) 1 248 809
(51) C 08 G 18/42 C 08 G 18/40
(21) + (22) 01953735.6 30.07.01
(73) WOODBRIDGE FOAM CORP.
4240 Sherwoodtowne Blvd. Suite 300
Mississauga Ontario L4Z 2G6();

(54) MOUSSE DE POLYMERE A BASE D'ISOCYANATE POSSEDANT DES
PROPRIETES AMELIOREES DE DURETE ET SON PROCEDE DE
PREPARATION

(30) 28.07.00 US 221511 P
(45) 10.03.10

(11) 1 348 000
(51) C 08 G 18/67 C 08 G 18/80
C 09 D 175/16
(21) + (22) 01992731.8 24.10.01
(73) BAYER MATERIALSCIENCE A.G.
51368 Leverkusen(DE);

(54) PROCEDE POUR RECOUVRIRE DES
SUBSTRATS-TRADUCTION-VERFAHREN ZUR BESCHICHTUNG VON
SUBSTRATEN

(30) 06.11.00 DE 10054933
(45) 24.03.10

(11) 1 373 353
(51) C 08 G 18/79 C 07 D 251/34
C 09 D 175/04
(21) + (22) 02753740.6 27.03.02
(73) RHODIA CHIMIE
26 Quai Alphonse Le Gallo
92512 Boulogne Billancourt Cedex(FR);

(54) COMPOSITION POLYISOCYANATE DE FAIBLE VISCOSITE
POSSEDANT UNE FONCTIONNALITE ELEVEE ET PROCEDE DE
PREPARATION

(30) 27.03.01 FR 0104117 27.03.01 US 818884
(45) 10.03.10

(11) 1 397 406
(51) C 08 G 18/10 C 09 J 175/04
C 08 K 3/04 C 08 K 3/26
(21) + (22) 02720361.1 18.04.02
(73) SIKA TECHNOLOGY A.G.
Zugerstrasse 50
6340 Baar(CH);

(54) ADHESIF CHARGE EN CRAIES ET EN SUIES TRAITEES EN
SURFACE-TRADUCTION-KLEBSTOFF, GEFÜLLT MIT
OBERFLÄCHENBEHANDELTEN KREIDE UND RUSS

(30) 10.05.01 EP 01111158
(45) 31.03.10

(11) 1 434 811
(51) C 08 G 18/10 C 08 G 18/76
C 09 J 175/04
(21) + (22) 02782814.4 02.10.02
(73) HENKEL A.G. & CO. KGAA
Henkelstrasse 67
40589 Düsseldorf(DE);

(54) COMPOSITIONS POLYURETHANE REACTIVES A FAIBLE TENEUR
EN MONOMERES RESIDUELS-TRADUCTION-REACTIVE
POLYURETHAN-ZUSAMMENSETZUNGEN MIT NIEDRIGEM
RESTMONOMERGEHALT

(30) 13.10.01 DE 10150722
(45) 24.03.10

(11) 1 500 671
(51) C 08 G 64/04 C 08 L 69/00
(21) + (22) 03746773.5 10.04.03
(73) MITSUBISHI CHEMICAL CORP.
14-1 Shiba 4-chome
Minato-ku Tokyo 108-0014 (JP);
MITSUBISHI ENGINEERING-PLASTICS CORP.
Shiodome Sumitomo-Bldg. 25F 9-2 Higashi-shinbashi
1-chome Minato-ku
Tokyo 105-0021(JP)

(54) COMPOSITION DE POLYCARBONATE AROMATIQUE ET SON
RECIPIENT CREUX

(30) 22.04.02 JP 2002119514 20.11.02 JP 2002337099

- (45) 31.03.10
-
- (11) 1 509 562
(51) C 08 G 77/38 C 08 G 77/14
(21) + (22) 03749903.5 17.04.03
(73) RHODIA CHIMIE
26 quai Alphonse Le Gallo
92512 Boulogne-Billancourt(FR);
(54) SILICONE A FONCTION DICARBOXY
(30) 09.05.02 US 379575 P
(45) 03.03.10
-
- (11) 1 541 609
(51) C 08 G 18/81 C 09 D 175/16
C 08 J 3/24 C 08 G 18/67
(21) + (22) 04028096.8 26.11.04
(73) BAYER MATERIALSCIENCE A.G.
51368 Leverkusen(DE);
(54) Durcisseur-TRADUCTION-Härter
(30) 09.12.03 DE 10357712
(45) 03.03.10
-
- (11) 1 544 232
(51) C 08 G 77/38 C 08 G 77/08
C 09 D 183/06
(21) + (22) 04028791.4 04.12.04
(73) EVONIK GOLDSCHMIDT G.M.B.H.
Goldschmidtstrasse 100
45127 Essen(DE);
(54) Polysiloxanes ayant des groupes ester
(méth)acrylique liés par SiOC, procédé pour leur
préparation et leur application comme couche
antiadhérente, durcissable par
irradiation.-TRADUCTION-Polysiloxane mit über
SiOC-Gruppen gebundenen
(Meth)acrylsäureestergruppen, Verfahren zu deren
Herstellung sowie deren Verwendung als
strahlenhärtbare abhäsive Beschichtung
(30) 19.12.03 DE 10359764
(45) 03.03.10
-
- (11) 1 565 509
(51) C 08 G 63/85 C 08 G 63/82
(21) + (22) 03785662.2 25.11.03
(73) CHEMTURA ORGANOMETALLICS G.M.B.H.
Postfach 16 20
59180 Bergkamen(DE);
(54) Katalytische Zusammensetzung, die organozinn
verbindungen enthält
(30) 29.11.02 DE 10256084
(45) 10.03.10
-
- (11) 1 612 231
(51) C 08 G 64/30 C 08 G 64/40
(21) + (22) 05013186.1 18.06.05
(73) BAYER MATERIALSCIENCE A.G.
51368 Leverkusen(DE);
(54) Inhibition d'impuretés de catalyseurs actifs dans
le procédé de transesterification de
polycarbonate-TRADUCTION-Inhibition von katalytisch
aktiven Verunreinigungen in Polycarbonat nach dem
Schmelzestemungsverfahren
(30) 01.07.04 DE 102004032125 27.11.04 DE 102004057348
(45) 24.03.10
-
- (11) 1 652 835
(51) C 08 G 18/76 C 07 C 209/78
C 07 C 263/10
(21) + (22) 05022494.8 14.10.05
(73) BAYER MATERIALSCIENCE A.G.
51368 Leverkusen(DE);
(54) Procédé de préparation de di- et polyamines de la
série du diphénylméthane-TRADUCTION-Verfahren zur
Herstellung von Di- und Polyaminen der
Diphenylmethanreihe
(30) 28.10.04 DE 102004052370
(45) 17.03.10
-
- (11) 1 656 410
(51) C 08 G 65/32 A 61 K 47/48
(21) + (22) 04778925.0 22.07.04
(73) NEKTAR THERAPEUTICS
201 Industrial Road
San Carlos CA 94070(US);
(54) Werkwijze voor de bereiding van gefunctionaliseerde
polymeren uit polymeeralcoholen
(30) 22.07.03 US 489583 P
(45) 10.03.10
-
- (11) 1 671 988
(51) C 08 G 18/02 C 08 G 18/79
C 08 G 18/10 C 08 G 18/48
C 07 C 267/00
(21) + (22) 05026192.4 01.12.05
(73) BAYER MATERIALSCIENCE A.G.
- 51368 Leverkusen(DE);
(54) Procédé pour la préparation d'isocyanates organiques
liquides, stables au stockage, contenant des groupes
carbodiimido et/ou uretonimino et ayant un indice de
couleur faible-TRADUCTION-Verfahren zur Herstellung
flüssiger, lagerstabiler Carbodiimid- und/oder
Uretonimingruppen aufweisender organischer
Isocyanate mit niedriger Farbzahl
(30) 14.12.04 DE 102004060038
(45) 10.03.10
-
- (11) 1 742 982
(51) C 08 G 63/78 B 01 J 19/32
(21) + (22) 04797577.6 04.11.04
(73) LURGI ZIMMER G.M.B.H.
Lurgiallee 5
60295 Frankfurt am Main(DE);
(54) PROCEDE DE PRODUCTION DE
POLYESTERS-TRADUCTION-VERFAHREN ZUR HERSTELLUNG VON
POLYESTERN
(30) 23.04.04 DE 102004019810
(45) 24.03.10
-
- (11) 1 772 475
(51) C 08 G 77/06 C 08 G 77/16
C 08 G 77/18
(21) + (22) 06120373.3 08.09.06
(73) WACKER CHEMIE A.G.
Hanns-Seidel-Platz 4
81737 München(DE);
(54) Procédé pour la préparation des
organopolysiloxanes-TRADUCTION-Verfahren zur
Herstellung von Organopolysiloxanen
(30) 04.10.05 DE 102005047394
(45) 24.03.10
-
- (11) 1 785 439
(51) C 08 G 18/28 C 08 J 9/00
(21) + (22) 06022681.8 31.10.06
(73) LANXESS DEUTSCHLAND G.M.B.H.
51369 Leverkusen(DE);
(54) Halogeenvrije, vlamvertragende
polyurethaanschuimstoffen-TRADUCTION-Halogenfreie,
flamngeschützte Polyurethanschaumstoffe
(30) 11.11.05 DE 102005053889
(45) 24.03.10
-
- (11) 1 791 880
(51) C 08 G 18/12 C 08 G 18/42
C 08 G 18/75 C 09 J 175/06
(21) + (22) 05793891.2 30.08.05
(73) BOSTIK SA
16-32 rue Henri Regnault
92400 Courbevoie(FR);
(54) ADHESIF POUR STRATIFIE HAUTE TEMPERATURE
(30) 31.08.04 US 930545
(45) 10.03.10
-
- (11) 1 791 885
(51) C 08 G 18/67
(21) + (22) 05789591.4 09.09.05
(73) TESA SE
Quickbornstraße 24
20253 Hamburg(DE);
(54) PROCEDE POUR PRODUIRE DES MATIERES AUTO-ADHESIVES
CONTENANT DE L'ACRYLATE-TRADUCTION-VERFAHREN ZUR
HERSTELLUNG VON ACRYLHALTIGEN HAFTKLEBEMASSEN
(30) 09.09.04 DE 102004044087 09.09.04 DE 102004044084
(45) 17.03.10
-
- (11) 1 792 928
(51) C 08 G 73/10 C 08 K 3/20
C 08 L 79/08 C 08 G 73/00
C 08 K 3/00 C 08 L 79/00
(21) + (22) 05774529.1 29.08.05
(73) NATIONAL UNIVERSITY CORP. NAGOYA INSTITUTE OF
TECHNOLOGY
Gokiso-cho
Showa-ku Nagoya-shi Aichi 466-8555 (JP);
IBIDEN CO., LTD.
2-1 Kanda-cho Ogaki-shi
Gifu 503-8604(JP)
(54) MATIERE HYBRIDE DE POLYIMIDE MULTIBRANCHE
(30) 30.08.04 JP 2004251001 30.08.04 JP 2004251004
(45) 10.03.10
-
- (11) 1 799 783
(51) C 08 G 18/42 C 08 G 18/08
C 08 G 18/81 C 08 G 18/67
C 08 G 18/10 C 09 D 175/16
(21) + (22) 05794488.6 29.09.05
(73) BASF COATINGS A.G.
Glasuritstrasse 1
48165 Münster(DE);
(54) PATE DE PIGMENTS A EFFET AQUEUSE, PROCEDE DE
FABRICATION ET UTILISATION-TRADUCTION-WÄSSRIGE

EFFEKTPIGMENTPASTE, VERFAHREN ZU IHRER HERSTELLUNG
UND IHRE VERWENDUNG
(30) 08.10.04 DE 102004049095
(45) 24.03.10

(11) 1 807 466
(51) C 08 G 65/26
(21) + (22) 05817318.8 24.10.05
(73) DOW GLOBAL TECHNOLOGIES INC.
Washington Street - 1790 Building
Midland MI 48674(US);
(54) PROCEDE POUR ALCOXYLER DES COMPOSES CONTENANT DE
L'HYDROGENE ACTIF ET COMPOSES ALCOXYLES OBTENUS
(30) 26.10.04 US 622298 P
(45) 10.03.10

(11) 1 812 486
(51) C 08 G 2/28 C 08 G 2/30
C 08 K 5/17
(21) + (22) 05801628.8 05.11.05
(73) BASF SE
67056 Ludwigshafen(DE);
(54) DESACTIVATEURS BASIQUES LORS DE LA PRODUCTION DE
POM-TRADUCTION-BASISCHE DESAKTIVATOREN BEI DER
POM-HERSTELLUNG
(30) 11.11.04 DE 102004054629
(45) 03.03.10

(11) 1 845 123
(51) C 08 G 69/26 G 02 B 1/04
(21) + (22) 06007399.6 07.04.06
(73) EMS-CHEMIE A.G.
Via Innovativa 1
7013 Domat-Ems(CH);
(54) composition de moulage transparente et amorphe à
base de polyamide et leur
utilisation-TRADUCTION-Transparente, amorphe
Polyamidformmassen und deren Verwendung
(45) 17.03.10

(11) 1 858 951
(51) C 08 G 63/183 C 08 G 63/16
C 08 L 67/02
(21) + (22) 06707635.6 17.03.06
(73) NOVAMONT S.P.A.
Via G. Fauser 8
28100 Novara(IT);
(54) Biologisch abbaubare alifatisch-aromatische
polyesters
(30) 18.03.05 IT MI20050452
(45) 31.03.10

(11) 1 878 760
(51) C 08 G 77/00 C 08 G 77/442
C 08 G 77/50 C 08 G 77/58
C 09 D 183/14 C 01 B 33/155
C 01 B 33/16 C 08 F 30/08
(21) + (22) 07012349.2 25.06.07
(73) FRAUNHOFER-GESELLSCHAFT ZUR FORDERUNG DER
ANGEWANDTEN FORSCHUNG E.V.
Hansastraße 27c
80686 München(DE);
(54) Matériaux hybrides en polymère par
copolymérisation-TRADUCTION-Hybride
Polymermaterialien durch Copolymerisation
(30) 11.07.06 DE 102006032077
(45) 03.03.10

(11) 1 893 660
(51) C 08 G 2/08 C 07 C 41/56
(21) + (22) 06777305.1 12.06.06
(73) BASF SE
67056 Ludwigshafen(DE);
(54) PROCEDE DE PRODUCTION DE
POLYOXYMETHYLENE-DIMETHYLETERS A BASE DE METHANOL
ET DE FORMALDEHYDE-TRADUCTION-VERFAHREN ZUR
HERSTELLUNG VON POLYOXYMETHYLENDIMETHYLETERN AUS
METHANOL UND FORMALDEHYD
(30) 15.06.05 DE 102005027701
(45) 03.03.10

(11) 1 893 704
(51) C 08 G 63/08 C 09 D 11/00
(21) + (22) 06726825.0 20.04.06
(73) SUN CHEMICAL B.V.
Leeuwenveldseweg 3-t
1382 LV Weesp(NL);
(54) ENCRE POUR IMPRESSION JET D'ENCRE
(30) 22.04.05 EP 05252523
(45) 31.03.10

(11) 1 915 412
(51) C 08 G 65/329 A 61 K 47/48
(21) + (22) 06788037.7 19.07.06
(73) NEKTAR THERAPEUTICS
112

490 Discovery Drive
Huntsville AL 35806-2901();
(54) PROCEDE DE PREPARATION DE MALEIMIDES POLYMERES
(30) 19.07.05 US 700972 P
(45) 24.03.10

(11) 1 935 912
(51) C 08 G 18/40
(21) + (22) 07023700.3 07.12.07
(73) BAYER MATERIALSCIENCE A.G.
51368 Leverkusen(DE);
(54) Procédé destiné à la fabrication de polyols PIPA
destinés à la fabrication de mousses souples de
polyuréthane hautement
élastiques-TRADUCTION-Verfahren zur Herstellung von
PIPA-Polyolen zur Herstellung von hochelastischen
Polyurethan-Weichschaumstoffen
(30) 20.12.06 DE 102006060376
(45) 17.03.10

(11) 1 939 207
(51) C 08 G 77/04 C 07 F 7/18
C 07 F 7/08
(21) + (22) 07123496.7 18.12.07
(73) WACKER CHEMIE A.G.
Hanns-Seidel-Platz 4
81737 München(DE);
(54) Composés organosiliciques et leur utilisation dans
des compositions
réticulables-TRADUCTION-Organosiliciumverbindungen
und deren Verwendung in vernetzbaren Massen
(30) 27.12.06 DE 102006061584
(45) 03.03.10

(11) 1 940 852
(51) C 08 G 77/06 C 08 G 77/38
C 07 F 7/14 C 07 F 7/08
(21) + (22) 06807257.8 13.10.06
(73) WACKER CHEMIE A.G.
Hanns-Seidel-Platz 4
81737 München(DE);
(54) PROCEDE DE HYDROSILYLATION-TRADUCTION-VERFAHREN ZUR
HYDROSILYLIERUNG
(30) 27.10.05 DE 102005051578
(45) 03.03.10

(11) 1 976 897
(51) C 08 G 12/26 C 08 L 61/28
D 21 H 17/49 D 21 H 17/51
C 08 F 20/24
(21) + (22) 07702955.1 23.01.07
(73) DSM IP ASSETS B.V.
Het Overloon 1
6411 TE Heerlen (NL);
E.I. DU PONT DE NEMOURS AND CY
1007 Market Street
Wilmington DE 19898(US)
(54) RÉSINE AMINOPLASTE POUR DES APPLICATIONS DÉCORATIVES
(30) 27.01.06 EP 06075203
(45) 17.03.10

(11) 1 981 924
(51) C 08 G 18/10 C 08 G 18/28
C 08 G 18/71 C 09 J 175/04
C 09 K 3/10
(21) + (22) 07704128.3 24.01.07
(73) SIKA TECHNOLOGY A.G.
Zugerstrasse 50
6340 Baar(CH);
(54) COMPOSITIONS DURCISSABLES PAR L'HUMIDITÉ CONTENANT
DES POLYMÈRES À FONCTION SILANE ET AYANT UN BON
POUVOIR ADHÉSIF-TRADUCTION-FEUCHTIGKEITSHÄRTENDE
ZUSAMMENSETZUNGEN ENTHALTEND SILANFUNKTIONELLE
POLYMERE MIT GUTER HAFTUNG
(30) 26.01.06 EP 06100884
(45) 31.03.10

(11) 2 038 360
(51) C 08 G 18/48 C 08 G 18/76
C 08 G 18/12 C 08 G 18/42
C 09 J 175/06
(21) + (22) 07786957.6 29.06.07
(73) SIKA TECHNOLOGY A.G.
Zugerstrasse 50
6340 Baar(CH);
(54) COLLE À CHAUD RÉACTIVE À L'HUMIDITÉ AVEC TEMPS DE
PLEINE OUVERTURE
ACCRU-TRADUCTION-FEUCHTIGKEITSREAKTIVER
SCHMELZKLEBSTOFF MIT ERHÖHTER OFFENZEIT
(30) 30.06.06 EP 06116413
(45) 31.03.10

(11) 2 076 556
(51) C 08 G 18/42 A 61 L 27/18
A 61 L 31/10
(21) + (22) 07824187.4 15.10.07

(73) CONTROLLED THERAPEUTICS (SCOTLAND) LTD.
1 Redwood Place
Peel Park Campus East Kilbride G74 5PB
Scotland(GB);
(54) Bioresorbierbare polymere
(30) 18.10.06 GB 0620685
(45) 17.03.10

(11) 2 145 908
(51) C 08 G 59/02
(21) + (22) 08160637.8 17.07.08
(73) SIKA TECHNOLOGY A.G.
Zugerstrasse 50
6340 Baar(CH);
(54) Liaisons d'agents adhésifs pour acier
huilé-TRADUCTION-Haftvermittlerverbindungen für
beölten Stahl
(45) 24.03.10

(11) 1 191 621
(51) C 08 J 5/22 H 01 M 8/10
H 01 M 8/02
(21) + (22) 01113339.4 01.06.01
(73) GKSS-FORSCHUNGSZENTRUM GEESTHACHT G.M.B.H.
Max-Planck-Strasse
21502 Geesthacht(DE);
(54) Membrane pour une pile à combustible directe au
méthanol (DMFC)-TRADUCTION-Membran für eine
Direkt-Methanol-Brennstoffzelle (DMFC)
(30) 22.09.00 DE 10047551
(45) 24.03.10

(11) 1 360 252
(51) C 08 J 7/04 C 08 K 3/34
B 60 C 1/00 C 09 D 175/04
(21) + (22) 01994825.6 21.12.01
(73) SOC. DE TECHNOLOGIE MICHELIN
23 rue Breschet
63040 Clermont-Ferrand Cedex 09 (FR);
MICHELIN RECHERCHE ET TECHNIQUE S.A.
Route Louis Braille 10 et 12
1763 Granges-Paccot(CH)
(54) PNEUMATIQUE AYANT UNE COMPOSITION COLOREE DE SURFACE
(30) 29.12.00 FR 0017345
(45) 10.03.10

(11) 1 361 171
(51) C 08 J 7/04 B 65 D 65/40
B 32 B 7/12
(21) + (22) 03009156.5 22.04.03
(73) HUHTAMAKI RONSBERG ZWEIGNIEDERLASSUNG DER HUHTAMAKI
DEUTSCHLAND G.M.B.H. & CO. KG.
Heinrich-Nicolaus-Strasse 6
87671 Ronsberg(DE);
(54) Film plastique-TRADUCTION-Kunststoff-Folie
(30) 11.05.02 DE 10121141
(45) 17.03.10

(11) 1 476 502
(51) C 08 J 5/18 C 08 K 3/32
(21) + (22) 03720634.9 21.02.03
(73) RHODIANYL
26 Quai Alphonse Le Gallo
92512 Boulogne-Billancourt Cédex(FR);
(54) MATERIAU THERMOPLASTIQUE A PROPRIETES BARRIERES
ELEVES
(30) 22.02.02 FR 0202266
(45) 31.03.10

(11) 1 541 609
(51) C 08 J 3/24 C 08 G 18/67
C 08 G 18/81 C 09 D 175/16
(21) + (22) 04028096.8 26.11.04
(73) BAYER MATERIALSCIENCE A.G.
51368 Leverkusen(DE);
(54) Durcisseur-TRADUCTION-Härter
(30) 09.12.03 DE 10357712
(45) 03.03.10

(11) 1 663 326
(51) C 08 J 9/08 A 61 L 27/20
A 23 L 1/00 A 23 L 1/05
A 61 L 26/00 A 61 L 15/28
(21) + (22) 04769256.1 02.09.04
(73) FMC BIOPOLYMER AS
Tomtegt. 36
3013 Drammen(NO);
(54) MOUSSE GELIFIEE A BASE DE BIOPOLYMERES
(30) 08.09.03 US 501500 P 09.10.03 US 510063 P
18.02.04 US 545700 P 30.06.04 US 584357 P
(45) 03.03.10

(11) 1 685 191
(51) C 08 J 5/18 B 32 B 27/32
C 09 J 7/02 C 08 L 23/10

(21) + (22) 04790327.3 13.10.04
(73) TROFAN GERMANY G.M.B.H. & CO.KG
Bergstrasse
66539 Neunkirchen(DE);
(54) PELLICULE MOULEE TRANSPARENTE OU COLOREE UTILISEE
DANS LA FABRICATION D'ETIQUETTES PAR MOULAGE
(30) 16.10.03 IT MI20032009
(45) 03.03.10

(11) 1 694 753
(51) C 08 J 9/00 C 08 J 9/14
C 08 J 9/232
(21) + (22) 04803716.2 10.12.04
(73) BASF SE
67056 Ludwigshafen(DE);
(54) PROCEDE DE PRODUCTION DE MELANGES DE POLYSTYRÈNE
EXPANSIBLE-TRADUCTION-VERFAHREN ZUR HERSTELLUNG VON
EXPANDIERBAREN STYROLPOLYMERMISCHUNGEN
(30) 12.12.03 DE 10358801
(45) 31.03.10

(11) 1 694 755
(51) C 08 J 9/16 C 08 J 9/14
(21) + (22) 04803719.6 10.12.04
(73) BASF SE
67056 Ludwigshafen(DE);
(54) GRANULES DE POLYSTYRENE EXPANSE A REPARTITION DES
POIDS MOLECULAIRES BIMODALE OU
MULTIMODALE-TRADUCTION-EXPANDIERBARE
STYROLPOLYMERGRANULATE MIT BI- ODER MULTIMODALER
MOLEKULARGEWICHTSVERTEILUNG
(30) 12.12.03 DE 10358804
(45) 10.03.10

(11) 1 785 439
(51) C 08 J 9/00 C 08 G 18/28
(21) + (22) 06022681.8 31.10.06
(73) LANXESS DEUTSCHLAND G.M.B.H.
51369 Leverkusen(DE);
(54) Halogeenvrije, vlamvertragende
polyurethaanschuimstoffen-TRADUCTION-Halogenfreie,
flammschutzte Polyurethanschaumstoffe
(30) 11.11.05 DE 10200503889
(45) 24.03.10

(11) 1 836 241
(51) C 08 J 7/00 C 08 J 7/12
C 08 K 5/00 G 03 C 1/85
(21) + (22) 06704592.2 10.01.06
(73) HUHTAMAKI FORCHHEIM ZWEIGNIEDERLASSUNG DER
HUHTAMAKI DEUTSCHLAND G.M.B.H. & CO. KG
Zweibrückenstrasse 15 - 25
91301 Forchheim(DE);
(54) TRAITEMENT DE SURFACE
ANTISTATIQUE-TRADUCTION-ANTISTATISCHE
OBERFLÄCHENAUSRÜSTUNG
(30) 12.01.05 DE 102005001616
(45) 24.03.10

(11) 1 841 816
(51) C 08 J 5/18 C 08 K 5/00
(21) + (22) 05784080.3 09.08.05
(73) BIOTECH PRODUCTS, LLC
1578 Sussex Tumpike Bldg. 4
Randolph NJ 07869(US);
(54) FORMULES COMPOSTABLES DE POLYMERES D'HALOGENURE DE
VINYLE ET FEUILLETS COMPOSITES
(30) 24.01.05 US 41322
(45) 31.03.10

(11) 1 900 767
(51) C 08 J 9/00 C 08 J 9/12
(21) + (22) 07114899.3 24.08.07
(73) WACKER CHEMIE A.G.
Hanns-Seidel-Platz 4
81737 München(DE);
(54) Mousse expansée par
micro-ondes-TRADUCTION-Mikrowellenschaum
(30) 12.09.06 DE 102006042687
(45) 31.03.10

(11) 1 915 797
(51) C 08 J 5/18 H 01 M 2/16
H 01 B 1/20 B 29 C 70/88
H 01 M 8/24
(21) + (22) 06792788.9 11.08.06
(73) COMMISSARIAT A L'ENERGIE ATOMIQUE
25 rue Leblanc Immeuble "Le Ponant D"
75015 Paris(FR);
(54) MEMBRANE POLYMERES COMPOSITE A CONDUCTION
IONIQUE/ELECTRONIQUE, SES PROCEDES DE FABRICATION ET
C UR DE PILE A COMBUSTIBLE PLANAIRE LA COMPRENANT
(30) 16.08.05 FR 0552517
(45) 10.03.10

(11) 1 925 418
(51) C 08 J 9/16 B 29 C 44/34
(21) + (22) 07118857.7 19.10.07
(73) SULZER CHEMTECH A.G.
Sulzer-Allee 48
8404 Winterthur(CH);

(54) Procédé et installation destinés à la fabrication de particules polymères-TRADUCTION-Verfahren und Anlage zur Herstellung von Polymerpartikeln

(30) 23.11.06 EP 06124631
(45) 31.03.10

(11) 1 984 438
(51) C 08 J 5/18 A 47 G 27/00
A 43 B 13/04 A 43 B 1/00
C 08 K 5/00 C 08 K 5/19
(21) + (22) 07704211.7 30.01.07
(73) BASF SE
67056 Ludwigshafen(DE);

(54) POLYURETHANE ANTISTATIQUE-TRADUCTION-ANTISTATISCHES POLYURETHAN

(30) 07.02.06 EP 06101354
(45) 31.03.10

(11) 1 985 637
(51) C 08 J 5/18 C 08 F 210/06
C 08 L 23/10
(21) + (22) 08011463.0 26.12.03
(73) MITSUI CHEMICALS, INC.
1-5-2 Higashi-Shimbashi Minato-ku
Tokyo 105-7117(JP);

(54) Copolymère de propylène, composition de polypropylène, utilisation de celle-ci, composés de métal de transition, et catalyseurs pour polymérisation d'oléfines

(30) 28.03.03 JP 2003090161
(45) 03.03.10

(11) 1 988 104
(51) C 08 J 5/18 C 08 F 210/06
C 08 L 23/10
(21) + (22) 08011464.8 26.12.03
(73) MITSUI CHEMICALS, INC.
1-5-2 Higashi-Shimbashi Minato-ku
Tokyo 105-7117(JP);

(54) Copolymère de propylène, composition de polypropylène, utilisation de celle-ci, composés de métal de transition, et catalyseurs pour polymérisation d'oléfines

(30) 28.03.03 JP 2003090161
(45) 03.03.10

(11) 2 084 215
(51) C 08 J 9/00 C 08 L 63/00
(21) + (22) 07802636.6 16.08.07
(73) HENKEL A.G. & CO. KGAA
Henkelstrasse 67
40589 Düsseldorf(DE);

(54) MOUSSE STRUCTURÉE DUCTILE-TRADUCTION-DUKTILE STRUKTURSCHÄUME

(30) 24.10.06 DE 102006050697
(45) 24.03.10

(11) 0 559 730
(51) C 08 K 5/057 C 07 C 29/70
(21) + (22) 92900291.3 25.11.91
(73) MICRONISERS PTY. LTD.
8 England Street
Dandenong VIC 3175 (AU);
CRODA INTERNATIONAL P.L.C.
Cowick Hall Snaith
Goole East Yorkshire DN14 9AA(GB)

(54) MATERIAUX POLYMERES

(30) 27.11.90 AU 355990 22.05.91 AU 626791
(45) 31.03.10

(11) 0 594 068
(51) C 08 K 5/3492 C 09 D 201/02
C 09 D 133/06 C 09 D 161/20
(21) + (22) 93116669.8 15.10.93
(73) BASF CORP.
100 Cherry Hill Road
Parsippany NJ 07054(US);

(54) Procédé de fabrication d'un article avec un revêtement composite coloré et transparent utilisant dans la couche transparente des compositions de polymères à fonctionnalité carbamate

(30) 23.10.92 US 965577
(45) 31.03.10

(11) 1 360 252
(51) C 08 K 3/34 B 60 C 1/00
C 09 D 175/04 C 08 J 7/04
(21) + (22) 01994825.6 21.12.01
(73) SOC. DE TECHNOLOGIE MICHELIN
23 rue Breschet

63040 Clermont-Ferrand Cedex 09 (FR);
MICHELIN RECHERCHE ET TECHNIQUE S.A.
Route Louis Braille 10 et 12
1763 Granges-Paccot(CH)

(54) PNEUMATIQUE AYANT UNE COMPOSITION COLOREE DE SURFACE

(30) 29.12.00 FR 0017345
(45) 10.03.10

(11) 1 397 406
(51) C 08 K 3/04 C 08 K 3/26
C 08 G 18/10 C 09 J 175/04
(21) + (22) 02720361.1 18.04.02
(73) SIKA TECHNOLOGY A.G.
Zugerstrasse 50
6340 Baar(CH);

(54) ADHESIF CHARGE EN CRAIES ET EN SUIES TRAITÉES EN SURFACE-TRADUCTION-KLEBSTOFF, GEFÜLLT MIT OBERFLÄCHENBEHANDELTER KREIDE UND RUSS

(30) 10.05.01 EP 01111158
(45) 31.03.10

(11) 1 443 076
(51) C 08 K 13/02 C 08 L 57/08
C 08 K 3/16 C 08 K 5/16
(21) + (22) 04009269.4 12.12.01
(73) CHEMTURA VINYL ADDITIVES G.M.B.H.
Chemiestrasse 22
68623 Lampertheim(DE);

(54) Système de stabilisation à base de chlorure, comprenant des agents synergétiques contenant du nitrogène pour la stabilisation des polymères halogénés-TRADUCTION-Chlorathaltiges Stabilisatorsystem mit stickstoffhaltigen Synergisten zur Stabilisierung von halogenhaltigen Polymeren

(30) 16.02.01 DE 10107329
(45) 03.03.10

(11) 1 476 502
(51) C 08 K 3/32 C 08 J 5/18
(21) + (22) 03720634.9 21.02.03
(73) RHODIANVYL
26 Quai Alphonse Le Gallo
92512 Boulogne-Billancourt Cédex(FR);

(54) MATERIAU THERMOPLASTIQUE A PROPRIETES BARRIERES ELEVEES

(30) 22.02.02 FR 0202266
(45) 31.03.10

(11) 1 501 881
(51) C 08 K 5/00 C 08 F 8/00
C 08 F 293/00
(21) + (22) 03722569.5 29.04.03
(73) BASF SE
67056 Ludwigshafen(DE);

(54) POLYMERES A GROUPES TERMINAUX MODIFIES STRUCTURELLEMENT, PREPARES AU MOYEN D'UNE TECHNIQUE DE POLYMERISATION RADICALAIRE PAR TRANSFERT D'ATOME

(30) 08.05.02 EP 02405377
(45) 31.03.10

(11) 1 554 336
(51) C 08 K 3/00 C 08 K 5/00
C 08 K 5/3435
(21) + (22) 03773639.4 09.10.03
(73) BASF SE
67056 Ludwigshafen(DE);

(54) COMPOSITIONS RETARDATRICES DE FLAMMES

(30) 17.10.02 US 419260 P
(45) 31.03.10

(11) 1 609 818
(51) C 08 K 5/42 C 08 K 5/46
C 08 K 5/435
(21) + (22) 05012973.3 16.06.05
(73) BAYER MATERIALSCIENCE A.G.
51368 Leverkusen(DE);

(54) Compositions de polycarbonate stabilisées contre la chaleur-TRADUCTION-Thermostabilisierte Polycarbonat-Zusammensetzungen

(30) 24.06.04 DE 102004030664 27.11.04 DE 102004057349
(45) 10.03.10

(11) 1 668 652
(51) C 08 K 3/04 H 01 B 9/02
H 01 B 1/24
(21) + (22) 04784955.9 24.09.04
(73) DOW GLOBAL TECHNOLOGIES INC.
Washington Street - 1790 Building
Midland MI 48674(US);

(54) BLINDAGE SEMI-CONDUCTEUR PELABLE ET COMPOSITIONS POUR UN TEL BLINDAGE

(30) 25.09.03 US 506097 P
(45) 31.03.10

(11) 1 692 220
(51) C 08 K 3/22 C 08 K 5/00
C 08 K 5/07 C 08 K 5/3492
C 08 L 57/08 C 08 L 27/06
(21) + (22) 04797780.6 10.11.04
(73) BAERLOCHER G.M.B.H.
Freisinger Strasse 1
85716 Unterschleissheim(DE);
(54) COMPOSITION STABILISANTE POUR DES COMPOSITIONS DE
RESINE THERMOPLASTIQUES
HALOGENEES-TRADUCTION-STABILISATORZUSAMMENSETZUNG
FÜR HALOGENHALTIGE THERMOPLASTISCHE
HARZZUSAMMENSETZUNGEN
(30) 12.11.03 DE 10352762
(45) 31.03.10

(11) 1 792 928
(51) C 08 K 3/20 C 08 L 79/08
C 08 G 73/00 C 08 K 3/00
C 08 L 79/00 C 08 G 73/10
(21) + (22) 05774529.1 29.08.05
(73) NATIONAL UNIVERSITY CORP. NAGOYA INSTITUTE OF
TECHNOLOGY
Gokiso-cho
Showa-ku Nagoya-shi Aichi 466-8555 (JP);
IBIDEN CO., LTD.
2-1 Kanda-cho Ogaki-shi
Gifu 503-8604(JP)
(54) MATIÈRE HYBRIDE DE POLYIMIDE MULTIBRANCHE
(30) 30.08.04 JP 2004251001 30.08.04 JP 2004251004
(45) 10.03.10

(11) 1 808 456
(51) C 08 K 5/01 C 08 L 21/00
C 08 L 101/12 B 60 C 1/00
(21) + (22) 06000792.9 14.01.06
(73) CONTINENTAL REIFEN DEUTSCHLAND G.M.B.H.
Vahrenwalder Strasse 9
30165 Hannover(DE);
(54) Composition de caoutchouc et
pneu-TRADUCTION-Kautschukmischung und Reifen
(45) 24.03.10

(11) 1 812 486
(51) C 08 K 5/17 C 08 G 2/28
C 08 G 2/30
(21) + (22) 05801628.8 05.11.05
(73) BASF SE
67056 Ludwigshafen(DE);
(54) DESACTIVATEURS BASIQUES LORS DE LA PRODUCTION DE
POM-TRADUCTION-BASISCHE DESAKTIVATOREN BEI DER
POM-HERSTELLUNG
(30) 11.11.04 DE 102004054629
(45) 03.03.10

(11) 1 836 241
(51) C 08 K 5/00 G 03 C 1/85
C 08 J 7/00 C 08 J 7/12
(21) + (22) 06704592.2 10.01.06
(73) HUHTAMAKI FORCHHELM ZWEIGNIEDERLASSUNG DER
HUHTAMAKI DEUTSCHLAND G.M.B.H. & CO. KG
Zweibrückenstrasse 15 - 25
91301 Forchheim(DE);
(54) TRAITEMENT DE SURFACE
ANTISTATIQUE-TRADUCTION-ANTISTATISCHE
OBERFLÄCHENAUSRÜSTUNG
(30) 12.01.05 DE 102005001616
(45) 24.03.10

(11) 1 841 816
(51) C 08 K 5/00 C 08 J 5/18
(21) + (22) 05784080.3 09.08.05
(73) BIOTECH PRODUCTS, LLC
1578 Sussex Turnpike Bldg. 4
Randolph NJ 07869(US);
(54) FORMULES COMPOSTABLES DE POLYMERES D'HALOGENURE DE
VINYLE ET FEUILLETS COMPOSITES
(30) 24.01.05 US 41322
(45) 31.03.10

(11) 1 927 623
(51) C 08 K 5/00
(21) + (22) 07121900.0 29.11.07
(73) GRILLO ZINKOXID G.M.B.H.
Halberstädter Strasse 15
38664 Goslar(DE);
(54) Procédé destiné au contrôle du temps Scorch (ST)
durant la vulcanisation de mélanges de caoutchouc
chargés en silice-TRADUCTION-Verfahren zur Steuerung
der Scorch-Zeit (ST) bei der Vulkanisation von
Kieselsäure gefüllten Kautschukmischungen
(30) 30.11.06 EP 06125114
(45) 10.03.10

(11) 1 940 938
(51) C 08 K 5/3432 A 61 L 29/16

(21) + (22) 06792247.6 23.09.06
(73) BAYER INNOVATION G.M.B.H.
Merowingerplatz 1
40225 Düsseldorf(DE);
(54) COMPOSITION DE MATIERE PLASTIQUE ANTIMICROBIENNE A
FAIBLE TAUX D'ELUTION ET A ACTIVITE
PROLONGEE-TRADUCTION-ANTIMIKROBIELLE
KUNSTSTOFFZUSAMMENSETZUNG MIT NIEDRIGER ELUTIONSRATE
UND LANGER WIRKSAMKEIT
(30) 06.10.05 DE 102005048131
(45) 24.03.10

(11) 1 976 798
(51) C 08 K 3/36 C 09 C 3/04
C 01 B 33/12 C 09 C 1/30
(21) + (22) 07700249.1 04.01.07
(73) EVONIK DEGUSSA G.M.B.H.
Rellinghauser Strasse 1-11
45128 Essen(DE);
(54) DIOXYDE DE CARBONE PRÉPARÉ PAR PYROGENATION COMPACTE
POUR PRODUIRE DES CROÛTES
(30) 25.01.06 EP 06100825
(45) 10.03.10

(11) 1 984 438
(51) C 08 K 5/00 C 08 K 5/19
C 08 J 5/18 A 47 G 27/00
A 43 B 13/04 A 43 B 1/00
(21) + (22) 07704211.7 30.01.07
(73) BASF SE
67056 Ludwigshafen(DE);
(54) POLYURETHANE ANTISTATIQUE-TRADUCTION-ANTISTATISCHES
POLYURETHAN
(30) 07.02.06 EP 06101354
(45) 31.03.10

(11) 1 984 442
(51) C 08 K 9/04
(21) + (22) 07704508.6 09.02.07
(73) ARKEMA FRANCE
420 rue d'Estienne d'Orves
92700 Colombes(FR);
(54) HYBRID IMPACT MODIFIERS PREPARED BY SPRAY DRYING OR
COAGULATION.
(30) 14.02.06 EP 06290251 14.03.06 US 781980 P
(45) 31.03.10

(11) 2 013 279
(51) C 08 K 5/3462
(21) + (22) 07728405.7 23.04.07
(73) BASF SE
67056 Ludwigshafen(DE);
(54) DÉRIVÉS DE PYRIMIDINES UTILISÉS COMME IGNIFUGEANTS
(30) 02.05.06 EP 06113371 11.12.06 EP 06125786
(45) 31.03.10

(11) 2 038 337
(51) C 08 K 5/00 C 08 K 5/17
(21) + (22) 07725657.6 30.05.07
(73) EVONIK GOLDSCHMIDT G.M.B.H.
Goldschmidtstrasse 100
45127 Essen(DE);
(54) Toepassing van oplossingen van metaalzouten in
ionische vloeistoffen als antistatische middelen
voor kunststoffen-TRADUCTION-VERWENDUNG VON
LÖSUNGEN AUS METALLSALZEN IN IONISCHEN FLÜSSIGKEITEN
ALS ANTISTATIKA FÜR KUNSTSTOFFE
(30) 11.07.06 DE 102006031952
(45) 10.03.10

(11) 1 215 242
(51) C 08 L 23/22 C 08 L 23/28
(21) + (22) 01128347.0 30.11.01
(73) LANXESS DEUTSCHLAND G.M.B.H.
51369 Leverkusen(DE);
(54) Procédé pour la préparation de une mélange de
caoutchouc pour revêtement interne de pneumatiques
(30) 12.12.00 EP 00126551
(45) 31.03.10

(11) 1 326 904
(51) C 08 L 51/04 C 08 L 55/02
C 08 F 279/04
(21) + (22) 01986308.3 24.09.01
(73) INEOS ABS (JERSEY) LTD
Whiteley Chambers Don Street St Helier Jersey JE4
9WG Channel Islands(GB);
(54) PROCÉDE DE PREPARATION DE LATEX CAOUTCHOUTEUX
GREFFES AYANT UNE TENEUR LIMITEE EN MONOMERES
RESIDUELS-TRADUCTION-VERFAHREN ZUR HERSTELLUNG VON
PFROPFKAUTSCHUKLATICES MIT REDUZIERTEM
RESTMONOMERENGHEALT
(30) 06.10.00 DE 10049466
(45) 10.03.10

(11) 1 443 076
(51) C 08 L 57/08 C 08 K 3/16
C 08 K 5/16 C 08 K 13/02
(21) + (22) 04009269.4 12.12.01
(73) CHEMTURA VINYL ADDITIVES G.M.B.H.
Chemiestrasse 22
68623 Lampertheim(DE);

(54) Système de stabilisation à base de chlorure,
comprenant des agents synergétiques contenant du
nitrogène pour la stabilisation des polymères
halogénés-TRADUCTION-Chlorathaltiges
Stabilisatorsystem mit stickstoffhaltigen
Synergisten zur Stabilisierung von halogenhaltigen
Polymeren
(30) 16.02.01 DE 10107329
(45) 03.03.10

(11) 1 500 671
(51) C 08 L 69/00 C 08 G 64/04
(21) + (22) 03746773.5 10.04.03
(73) MITSUBISHI CHEMICAL CORP.
14-1 Shiba 4-chome
Minato-ku Tokyo 108-0014 (JP);
MITSUBISHI ENGINEERING-PLASTICS CORP.
Shiodome Sumitomo-Bldg. 25F 9-2 Higashi-shinbashi
1-Chome Minato-ku
Tokyo 105-0021(JP)

(54) COMPOSITION DE POLYCARBONATE AROMATIQUE ET SON
RECIPIENT CREUX
(30) 22.04.02 JP 2002119514 20.11.02 JP 2002337099
(45) 31.03.10

(11) 1 551 890
(51) C 08 L 63/00 C 08 F 283/10
C 08 F 289/00 C 09 D 151/08
C 08 F 290/06 G 03 F 7/00
B 29 C 41/00
(21) + (22) 03756756.7 16.10.03
(73) DSM IP ASSETS B.V.
Het Overloon 1
6411 TE Heerlen(NL);

(54) Uithardbare samenstellingen en snelle
prototypingswerkwijze met behulp daarvan
(30) 18.10.02 US 273357
(45) 31.03.10

(11) 1 670 859
(51) C 08 L 23/22 C 08 F 290/04
C 14 C 11/00 C 14 C 9/00
D 06 M 15/227 D 06 M 15/27
D 21 H 19/20 C 04 B 41/48
B 27 K 3/15
(21) + (22) 04765382.9 18.09.04
(73) BASF SE
67056 Ludwigshafen(DE);

(54) DISPERSIONS AQUEUSES DE COPOLYMERISATS, FABRICATION
ET UTILISATION-TRADUCTION-WÄSSRIGE DISPERSIONEN VON
COPOLYMERISATEN, IHRE HERSTELLUNG UND VERWENDUNG
(30) 26.09.03 DE 10345094 14.11.03 DE 10353557
25.11.03 DE 10355402
(45) 17.03.10

(11) 1 685 191
(51) C 08 L 23/10 C 08 J 5/18
B 32 B 27/32 C 09 J 7/02
(21) + (22) 04790327.3 13.10.04
(73) TREFAN GERMANY G.M.B.H. & CO.KG
Bergstrasse
66539 Neunkirchen(DE);

(54) PELLICULE MOULEE TRANSPARENTE OU COLOREE UTILISEE
DANS LA FABRICATION D'ETIQUETTES PAR MOULAGE
(30) 16.10.03 IT MI20032009
(45) 03.03.10

(11) 1 688 460
(51) C 08 L 23/16 C 08 L 23/10
(21) + (22) 06100145.9 09.01.06
(73) BENECKE-KALIKO A.G.
Beneckeallee 40
30419 Hannover(DE);

(54) Procédé pour la preparation d'un film gaufré et son
utilisation-TRADUCTION-Verfahren zur Herstellung
einer genarbtten Folie und deren Verwendung
(30) 07.02.05 DE 102005005576
(45) 17.03.10

(11) 1 692 220
(51) C 08 L 57/08 C 08 L 27/06
C 08 K 3/22 C 08 K 5/00
C 08 K 5/07 C 08 K 5/3492
(21) + (22) 04797780.6 10.11.04
(73) BAERLOCHER G.M.B.H.
Freisinger Strasse 1
85716 Unterschleissheim(DE);

(54) COMPOSITION STABILISANTE POUR DES COMPOSITIONS DE
RESINE THERMOPLASTIQUES
HALOGENEES-TRADUCTION-STABILISATORZUSAMMENSETZUNG

FÜR HALOGENHALTIGE THERMOPLASTISCHE
HARZZUSAMMENSETZUNGEN
(30) 12.11.03 DE 10352762
(45) 31.03.10

(11) 1 704 917
(51) C 08 L 9/00 B 01 J 20/26
A 23 L 3/3436 C 08 C 19/10
C 08 F 8/48
(21) + (22) 04819792.5 26.11.04
(73) ZEON CORP.
6-2 Marunouchi 1-chome Chiyoda-ku
Tokyo 100-8246(JP);

(54) Zuurstofabsorberend middel
(30) 04.12.03 JP 2003406464 23.01.04 JP 2004015196
(45) 17.03.10

(11) 1 731 539
(51) C 08 L 23/10 C 08 F 10/00
C 08 F 2/00 C 08 F 10/06
(21) + (22) 06016744.2 07.10.03
(73) DOW GLOBAL TECHNOLOGIES INC.
Washington Street - 1790 Building
Midland MI 48674(US);

(54) Polypropylène hautement cristallin à faible teneur
en extraits solubles de xylène
(30) 07.10.02 US 416632 P 31.07.03 US 491586 P
(45) 03.03.10

(11) 1 747 249
(51) C 08 L 23/10 C 08 L 23/12
(21) + (22) 05735869.9 04.05.05
(73) BASELL POLIOLEFINE ITALIA S.R.L.
Via Pergolesi 25
20124 Milano(IT);

(54) Schlagzähe polyolefinzusammensetzungen
(30) 21.05.04 EP 04012148 10.06.04 US 579087 P
(45) 03.03.10

(11) 1 778 788
(51) C 08 L 67/02
(21) + (22) 05768663.6 02.08.05
(73) BASF SE
67056 Ludwigshafen(DE);

(54) POLYESTERS A RESILIENCE MODIFIEE CONTENANT DES
POLYESTERS/POLYCARBONATES
HYPER-RAMIFIES-TRADUCTION-SCHLAGZÄHMODIFIZIERTE
POLYESTER MIT HYPERVERZWEIGTEN
POLYESTERN/POLYCARBONATEN
(30) 10.08.04 DE 102004038979
(45) 03.03.10

(11) 1 792 928
(51) C 08 L 79/08 C 08 G 73/00
C 08 K 3/00 C 08 L 79/00
C 08 G 73/10 C 08 K 3/20
(21) + (22) 05774529.1 29.08.05
(73) NATIONAL UNIVERSITY CORP. NAGOYA INSTITUTE OF
TECHNOLOGY
Gokiso-cho
Showa-ku Nagoya-shi Aichi 466-8555 (JP);
IBIDEN CO., LTD.
2-1 Kanda-cho Ogaki-shi
Gifu 503-8604(JP)

(54) MATIÈRE HYBRIDE DE POLYIMIDE MULTIBRANCHE
(30) 30.08.04 JP 2004251001 30.08.04 JP 2004251004
(45) 10.03.10

(11) 1 808 456
(51) C 08 L 21/00 C 08 L 101/12
B 60 C 1/00 C 08 K 5/01
(21) + (22) 06000792.9 14.01.06
(73) CONTINENTAL REIFEN DEUTSCHLAND G.M.B.H.
Vahrenwalder Strasse 9
30165 Hannover(DE);

(54) Composition de caoutchouc et
pneu-TRADUCTION-Kautschukmischung und Reifen
(45) 24.03.10

(11) 1 833 908
(51) C 08 L 23/06 B 65 B 51/00
B 65 D 41/00
(21) + (22) 05823629.0 21.12.05
(73) TOTAL PETROCHEMICALS RESEARCH FELUY
Société Industrielle C
B-7181 Seneffe (Feluy)(BE);

(54) CAPSULES ET FERMETURES
(30) 22.12.04 EP 04106829
(45) 24.03.10

(11) 1 858 951
(51) C 08 L 67/02 C 08 G 63/183
C 08 G 63/16
(21) + (22) 06707635.6 17.03.06
(73) NOVAMONT S.P.A.

Via G. Fauser 8
28100 Novara(IT);
(54) Biologisch afbreekbare alifatisch-aromatische polyesters
(30) 18.03.05 IT MI20050452
(45) 31.03.10

(11) 1 869 119
(51) C 08 L 33/02 A 61 F 13/49
A 61 F 13/53 A 61 L 15/60
(21) + (22) 06731938.4 11.04.06
(73) NIPPON SHOKUBAI CO., LTD.
1-1 Koraihashi 4-chome Chuo-ku
Osaka-shi Osaka 541-0043(JP);
(54) AGENT ABSORBANT DE L'EAU PARTICULAIRE INCLUANT UNE
RESINE ABSORBANTE A BASE D'ACIDE POLYACRYLIQUE
(POLYACRYLATE) COMME COMPOSANT PRINCIPAL, SON
PROCEDE DE PRODUCTION, A ME ABSORBANTE ET ARTICLE
ABSORBANT DANS LESQUELS L'AGENT ABSORBANT DE L'EAU
PARTICULAIRE EST UTILISE
(30) 12.04.05 JP 2005114788
(45) 03.03.10

(11) 1 874 863
(51) C 08 L 33/02 A 61 F 13/49
A 61 F 13/53 A 61 L 15/60
(21) + (22) 06731731.3 06.04.06
(73) NIPPON SHOKUBAI CO., LTD.
1-1 Koraihashi 4-chome Chuo-ku
Osaka-shi Osaka 541-0043(JP);
(54) AGENT D'ABSORPTION D'EAU PARTICULAIRE, COEUR
ABSORBANT D'EAU ET ARTICLE D'ABSORPTION
(30) 06.04.05 JP 2005109779
(45) 03.03.10

(11) 1 900 772
(51) C 08 L 33/14 C 08 F 20/34
A 61 Q 5/00 A 61 K 8/18
(21) + (22) 07016150.0 17.08.07
(73) HENKEL A.G. & CO. KGAA
Henkelstrasse 67
40589 Düsseldorf(DE);
(54) Fixation de forme de matériaux contenant des fibres
à l'aide de polymères-TRADUCTION-Formfixierung
faserhaltiger Materialien durch Polymere
(30) 22.08.06 DE 102006039283
(45) 31.03.10

(11) 1 909 013
(51) C 08 L 23/04 F 16 L 9/12
(21) + (22) 06020872.5 04.10.06
(73) BOREALIS TECHNOLOGY OY
P.O. Box 330
06101 Porvoo(FI);
(54) Composition de polyéthylène multimodal pour tuyaux
avec flexibilité
(45) 24.03.10

(11) 1 913 089
(51) C 08 L 67/02 C 08 L 25/12
C 08 L 51/04 C 08 L 87/00
(21) + (22) 06792619.6 31.07.06
(73) BASF SE
67056 Ludwigshafen(DE);
(54) MATIERES MOULABLES THERMOPLASTIQUES A BASE DE
POLYESTERS ET DE COPOLYMERES DE
STYRENE-TRADUCTION-THERMOPLASTISCHE FORMMASSEN AUF
BASIS VON POLYESTERN UND STYROL-COPOLYMEREN
(30) 04.08.05 DE 102005037329
(45) 10.03.10

(11) 1 940 946
(51) C 08 L 23/28 C 08 L 77/00
(21) + (22) 05823429.5 27.10.05
(73) EXXONMOBIL CHEMICAL PATENTS INC.
13501 Katy Freeway
Houston TX 77079 (US);
THE YOKOHAMA RUBBER CO., LTD.
36-11 Shimbashi 5-chome
Minato-ku Tokyo 105-8685(JP)
(54) COMPOSITION D'ELASTOMERE THERMOPLASTIQUE ET PROCEDE
D'ELABORATION
(45) 03.03.10

(11) 1 976 897
(51) C 08 L 61/28 D 21 H 17/49
D 21 H 17/51 C 08 F 20/24
C 08 G 12/26
(21) + (22) 07702955.1 23.01.07
(73) DSM IP ASSETS B.V.
Het Overloon 1
6411 TE Heerlen (NL);
E.I. DU PONT DE NEMOURS AND CY
1007 Market Street
Wilmington DE 19898(US)
(54) RESINE AMINOPLASTE POUR DES APPLICATIONS DÉCORATIVES
117

(30) 27.01.06 EP 06075203
(45) 17.03.10

(11) 1 985 637
(51) C 08 L 23/10 C 08 J 5/18
C 08 F 210/06
(21) + (22) 08011463.0 26.12.03
(73) MITSUI CHEMICALS, INC.
1-5-2 Higashi-Shimbashi Minato-ku
Tokyo 105-7117(JP);
(54) Copolymère de propylène, composition de
polypropylène, utilisation de celle-ci, composés de
métal de transition, et catalyseurs pour
polymérisation d'oléfines
(30) 28.03.03 JP 2003090161
(45) 03.03.10

(11) 1 988 104
(51) C 08 L 23/10 C 08 J 5/18
C 08 F 210/06
(21) + (22) 08011464.8 26.12.03
(73) MITSUI CHEMICALS, INC.
1-5-2 Higashi-Shimbashi Minato-ku
Tokyo 105-7117(JP);
(54) Copolymère de propylène, composition de
polypropylène, utilisation de celle-ci, composés de
métal de transition, et catalyseurs pour
polymérisation d'oléfines
(30) 28.03.03 JP 2003090161
(45) 03.03.10

(11) 2 021 389
(51) C 08 L 51/08 C 09 D 11/00
C 09 D 151/08 C 08 F 290/06
(21) + (22) 07728870.2 08.05.07
(73) BASF SE
67056 Ludwigshafen(DE);
(54) AGENT DE GLISSEMENT ET DE NIVELLEMENT
(30) 18.05.06 EP 06114175
(45) 17.03.10

(11) 2 038 347
(51) C 08 L 53/02
(21) + (22) 07730110.9 13.06.07
(73) BASF SE
67056 Ludwigshafen(DE);
(54) MÉLANGES DE COPOLYMÈRES EN BLOC STYRÈNE-BUTADIÈNE
HAUTEMENT TRANSPARENTS ET
VISCORIGIDES-TRADUCTION-HOCHTRANSPARENT UND
ZÄH-STEIFE STYROL-BUTADIEN-BLOCKCOPOLYMERMISCHUNGEN
(30) 27.06.06 US 816727 P
(45) 03.03.10

(11) 2 084 215
(51) C 08 L 63/00 C 08 J 9/00
(21) + (22) 07802636.6 16.08.07
(73) HENKEL A.G. & CO. KGAA
Henkelstrasse 67
40589 Düsseldorf(DE);
(54) MOUSSE STRUCTURÉE DUCTILE-TRADUCTION-DUKTILE
STRUKTURSCHÄUME
(30) 24.10.06 DE 102006050697
(45) 24.03.10

(11) 2 087 037
(51) C 08 L 27/00 C 08 L 23/00
(21) + (22) 07847515.9 29.11.07
(73) SOLVAY SOLEXIS S.P.A.
Viale Lombardia 20
20021 Bollate (MI)(IT);
(54) ADDITIFS D'HALOPOLYMÈRES
(30) 30.11.06 IT MI20062308
(45) 24.03.10

(11) 1 448 730
(51) C 09 B 67/00 G 01 N 21/17
C 09 D 17/00
(21) + (22) 02785407.4 22.11.02
(73) BASF COATINGS A.G.
Glasuritstrasse 1
48165 Münster(DE);
(54) PROCEDE DE PRODUCTION DE PATES
D'IMPRESION-TRADUCTION-VERFAHREN ZUR HERSTELLUNG
VON FARBPASTEN
(30) 23.11.01 DE 10157435
(45) 31.03.10

(11) 1 926 809
(51) C 09 B 67/00 C 11 D 3/40
C 11 D 3/37
(21) + (22) 06777186.5 08.09.06
(73) UNILEVER N.V.
Weena 455
NL-3013 AL Rotterdam(NL);
(54) COMPOSITION PRESENTANT UNE STABILITE AMELIOREE ET

PROCEDE DE FABRICATION D UNE TELLE COMPOSITION
(30) 22.09.05 GB 0519347
(45) 17.03.10

(11) 1 747 252
(51) C 09 C 3/00 C 09 C 3/04
C 09 C 3/10 C 09 C 1/02
D 21 H 19/38 D 21 H 17/67

(21) + (22) 05742659.5 10.05.05
(73) ALPHA CALCIT FULLSTOFF G.- MBH
Otto-Hahn-Strasse 9-11
50997 Köln(DE);

(54) Oppervlaktegemodificeerde anorganische vulstoffen en
pigmenten-TRADUCTION-OBERFLÄCHENMODIFIZIERTE
ANORGANISCHE FÜLLSTOFFE UND PIGMENTE
(30) 12.05.04 DE 102004023864 21.05.04 DE 102004025008
(45) 31.03.10

(11) 1 974 807
(51) C 09 C 1/02 C 02 F 101/30
B 01 J 20/04 C 02 F 1/28

(21) + (22) 07005855.7 21.03.07
(73) OMYA DEVELOPMENT A.G.
Baslerstrasse 42
4665 Oftringen(CH);

(54) Werkwijze voor het verwijderen van endocrien
verstorende verbindingen
(45) 03.03.10

(11) 1 976 798
(51) C 09 C 1/30 C 08 K 3/36
C 09 C 3/04 C 01 B 33/12

(21) + (22) 07700249.1 04.01.07
(73) EVONIK DEGUSSA G.M.B.H.
Rellinghauser Strasse 1-11
45128 Essen(DE);
(54) DIOXYDE DE CARBONE PRÉPARÉ PAR PYROGENATION COMPACTE
POUR PRODUIRE DES CRÔUTES
(30) 25.01.06 EP 06100825
(45) 10.03.10

(11) 0 594 068
(51) C 09 D 201/02 C 09 D 133/06
C 09 D 161/20 C 08 K 5/3492

(21) + (22) 93116669.8 15.10.93
(73) BASF CORP.
100 Cherry Hill Road
Parsippany NJ 07054(US);
(54) Procédé de fabrication d'un article avec un
revêtement composite coloré et transparent utilisant
dans la couche transparente des compositions de
polymères à fonctionnalité carbamate
(30) 23.10.92 US 965577
(45) 31.03.10

(11) 1 272 577
(51) C 09 D 13/00 B 43 K 19/00
(21) + (22) 01933828.4 12.04.01

(73) SICPA HOLDING S.A.
Avenue de Florissant 41
1008 Prilly();
(54) Feste markierungszusammensetzung als schreibgerät,
optisch variable markierungsschicht und verwendung
von mehreren optisch variablen pigmenten
(30) 14.04.00 EP 00810324
(45) 24.03.10

(11) 1 348 000
(51) C 09 D 175/16 C 08 G 18/67
C 08 G 18/80

(21) + (22) 01992731.8 24.10.01
(73) BAYER MATERIALSCIENCE A.G.
51368 Leverkusen(DE);
(54) PROCEDE POUR RECOUVRIR DES
SUBSTRATS-TRADUCTION-VERFAHREN ZUR BESCHICHTUNG VON
SUBSTRATEN
(30) 06.11.00 DE 10054933
(45) 24.03.10

(11) 1 360 252
(51) C 09 D 175/04 C 08 J 7/04
C 08 K 3/34 B 60 C 1/00

(21) + (22) 01994825.6 21.12.01
(73) SOC. DE TECHNOLOGIE MICHELIN
23 rue Breschet
63040 Clermont-Ferrand Cedex 09 (FR);
MICHELIN RECHERCHE ET TECHNIQUE S.A.
Route Louis Braille 10 et 12
1763 Granges-Paccot(CH)
(54) PNEUMATIQUE AYANT UNE COMPOSITION COLOREE DE SURFACE
(30) 29.12.00 FR 0017345
(45) 10.03.10

(11) 1 373 353
(51) C 09 D 175/04 C 08 G 18/79
118

C 07 D 251/34
(21) + (22) 02753740.6 27.03.02
(73) RHODIA CHIMIE

26 Quai Alphonse Le Gallo
92512 Boulogne Billancourt Cedex(FR);
(54) COMPOSITION POLYISOCYANATE DE FAIBLE VISCOSITE
POSSEDANT UNE FONCTIONNALITE ELEVEE ET PROCEDE DE
PREPARATION
(30) 27.03.01 FR 0104117 27.03.01 US 818884
(45) 10.03.10

(11) 1 448 730
(51) C 09 D 17/00 C 09 B 67/00
G 01 N 21/17

(21) + (22) 02785407.4 22.11.02
(73) BASF COATINGS A.G.
Glasuritstrasse 1
48165 Münster(DE);
(54) PROCEDE DE PRODUCTION DE PATES
D'IMPRESSION-TRADUCTION-VERFAHREN ZUR HERSTELLUNG
VON FARBPASTEN
(30) 23.11.01 DE 10157435
(45) 31.03.10

(11) 1 505 090
(51) C 09 D 11/10 C 08 F 220/40
(21) + (22) 02724630.5 22.04.02

(73) NIPPON SHOKUBAI CO., LTD.
1-1 Koraihashi 4-chome Chuo-ku
Osaka-shi Osaka 541-0043(JP);
(54) Reaktionsfähige verdünnerzusammensetzung und
vernetzbar harzzusammensetzung
(45) 31.03.10

(11) 1 541 609
(51) C 09 D 175/16 C 08 J 3/24
C 08 G 18/67 C 08 G 18/81

(21) + (22) 04028096.8 26.11.04
(73) BAYER MATERIALSCIENCE A.G.
51368 Leverkusen(DE);
(54) Durcisseur-TRADUCTION-Härter
(30) 09.12.03 DE 10357712
(45) 03.03.10

(11) 1 543 080
(51) C 09 D 5/44 C 25 D 13/08
(21) + (22) 03773827.5 25.08.03

(73) COMMISSARIAT A L'ENERGIE ATOMIQUE
25 rue Leblanc Immeuble "Le Ponant D"
75015 Paris(FR);
(54) PROCEDE DE GARNITURE D UNE SURFACE PAR UN FILM
ORGANIQUE
(30) 26.08.02 FR 0210568
(45) 03.03.10

(11) 1 544 232
(51) C 09 D 183/06 C 08 G 77/38
C 08 G 77/08

(21) + (22) 04028791.4 04.12.04
(73) EVONIK GOLDSCHMIDT G.M.B.H.
Goldschmidtstrasse 100
45127 Essen(DE);
(54) Polysiloxanes ayant des groupes ester
(méth)acrylique liés par SiOC, procédé pour leur
préparation et leur application comme couche
antiadhérente, durcissable par
irradiation.-TRADUCTION-Polysiloxane mit über
SiOC-Gruppen gebundenen
(Meth)acrylsäureestergruppen, Verfahren zu deren
Herstellung sowie deren Verwendung als
strahlenhärtbare abhäsive Beschichtung
(30) 19.12.03 DE 10359764
(45) 03.03.10

(11) 1 551 890
(51) C 09 D 151/08 C 08 F 290/06
G 03 F 7/00 B 29 C 41/00
C 08 L 63/00 C 08 F 283/10
C 08 F 289/00

(21) + (22) 03756756.7 16.10.03
(73) DSM IP ASSETS B.V.
Het Overloon 1
6411 TE Heerlen(NL);
(54) Uithardbare samenstellingen en snelle
prototypieringswerkwijze met behulp daarvan
(30) 18.10.02 US 273357
(45) 31.03.10

(11) 1 570 109
(51) C 09 D 5/08 C 23 C 22/44
B 05 D 7/00 C 23 C 22/83
C 23 C 22/36

(21) + (22) 03785718.2 03.12.03
(73) HENKEL A.G. & CO. KGAA
Henkelstrasse 67
40589 Düsseldorf(DE);

(54) PROCEDE POUR REVETIR DES SUBSTRATS METALLIQUES AVEC UN AGENT DE REVETEMENT POLYMERISABLE PAR POLYMERISATION RADICALE, ET SUBSTRATS AINSI REVETUS-TRADUCTION-VERFAHREN ZUR BESCHICHTUNG VON METALLSUBSTRATEN MIT EINEM RADIKALISCH POLYMERISIERBAREN BERZUGSMITTEL UND BESCHICHTETE SUBSTRATE
(30) 13.12.02 DE 10258291
(45) 31.03.10

(11) 1 799 783
(51) C 09 D 175/16 C 08 G 18/42
C 08 G 18/08 C 08 G 18/81
C 08 G 18/67 C 08 G 18/10
(21) + (22) 05794488.6 29.09.05
(73) BASF COATINGS A.G.
Glasuritstrasse 1
48165 Münster(DE);

(54) PATE DE PIGMENTS A EFFET AQUEUSE, PROCEDE DE FABRICATION ET UTILISATION-TRADUCTION-WÄSSRIGE EFFEKTPIGMENTPASTE, VERFAHREN ZU IHRER HERSTELLUNG UND IHRE VERWENDUNG
(30) 08.10.04 DE 102004049095
(45) 24.03.10

(11) 1 833 865
(51) C 09 D 143/04 C 08 F 230/08
(21) + (22) 05823621.7 22.12.05
(73) WACKER CHEMIE A.G.
Hanns-Seidel-Platz 4
81737 München(DE);
(54) COPOLYMERES RETICULABLES MODIFIES PAR DES SILANES-TRADUCTION-VERNETZBARE, SILANMODIFIZIERTE MISCHPOLYMERISATE
(30) 05.01.05 DE 102005000823
(45) 17.03.10

(11) 1 878 760
(51) C 09 D 183/14 C 01 B 33/155
C 01 B 33/16 C 08 F 30/08
C 08 G 77/00 C 08 G 77/442
C 08 G 77/50 C 08 G 77/58
(21) + (22) 07012349.2 25.06.07
(73) FRAUNHOFER-GESSELLSCHAFT ZUR FORDERUNG DER ANGEWANDTEN FORSCHUNG E.V.
Hansastraße 27c
80686 München(DE);

(54) Matériaux hybrides en polymère par copolymérisation-TRADUCTION-Hybride Polymermaterialien durch Copolymerisation
(30) 11.07.06 DE 102006032077
(45) 03.03.10

(11) 1 893 704
(51) C 09 D 11/00 C 08 G 63/08
(21) + (22) 06726825.0 20.04.06
(73) SUN CHEMICAL B.V.
Leeuwenveldseweg 3-t
1382 LV Weesp(NL);
(54) ENCRE POUR IMPRESSION JET D'ENCRE
(30) 22.04.05 EP 05252523
(45) 31.03.10

(11) 1 971 653
(51) C 09 D 167/00
(21) + (22) 06839366.9 13.12.06
(73) DUPONT POWDER COATINGS FRANCE S.A.S.
Z.i. Croix-Meyssant - Savigneux
42601 Montbrison Cedex(FR);
(54) Glanzarmer pulverlack für coilcoating
(30) 15.12.05 EP 05292704
(45) 17.03.10

(11) 1 976 946
(51) C 09 D 5/08 C 09 D 4/00
C 09 D 183/14
(21) + (22) 06830849.3 28.12.06
(73) EVONIK DEGUSSA G.M.B.H.
Rellinghauser Strasse 1-11
45128 Essen(DE);
(54) COUCHE DE PROTECTION CONTRE LA CORROSION SUR DES SURFACES METALLIQUES-TRADUCTION-KORROSIONSSCHUTZSCHICHT AUF METALLOBERFLÄCHEN
(30) 26.01.06 DE 102006003956
(45) 17.03.10

(11) 2 021 389
(51) C 09 D 11/00 C 09 D 151/08
C 08 F 290/06 C 08 L 51/08
(21) + (22) 07728870.2 08.05.07
(73) BASF SE
67056 Ludwigshafen(DE);
(54) AGENT DE GLISSEMENT ET DE NIVELLEMENT
(30) 18.05.06 EP 06114175
(45) 17.03.10

119

(11) 2 078 063
(51) C 09 D 163/02
(21) + (22) 07854269.3 22.10.07
(73) AKZO NOBEL COATINGS INTERNATIONAL B.V.
Velperweg 76
6824 BM Arnhem(NL);
(54) Compositie voor een niet-klevende coating
(30) 24.10.06 US 853972 P 08.11.06 EP 06123672
(45) 17.03.10

(11) 1 942 178
(51) C 09 G 1/00 C 11 B 9/00
A 61 Q 13/00 A 61 Q 15/00
C 11 D 3/50 A 61 L 9/01
(21) + (22) 07100018.6 02.01.07
(73) SYMRISE G.M.B.H. & CO. KG
Mühlenfeldstraße 1
37603 Holzminde(DE);
(54) Mélanges de 3-(4-Méthyl-cyclohex-3-ényl)-butyraldéhyde et 2,6-Diméthyl-7-octén-2-ol-TRADUCTION-Mischungen mit 3-(4-Methyl-cyclohex-3-enyl)-butyraldehyd und 2,6-Dimethyl-7-octen-2-ol
(45) 17.03.10

(11) 1 028 850
(51) C 09 J 5/08 E 04 B 7/00
E 04 B 1/66 B 29 C 63/00
B 32 B 7/14 E 04 D 5/12
B 32 B 3/26 B 32 B 7/06
B 32 B 11/04
(21) + (22) 98951648.9 29.10.98
(73) HEIFETZ, RAPHAEL
Dome House Feinberg Street
Hadera 38247(IL);
(54) Dichtungsbahnanordnung für bauoberflächen und methoden zu deren herstellung und anwendung
(30) 03.11.97 IL 12209597 18.02.98 IL 12335698
09.08.98 IL 12570798
(45) 24.03.10

(11) 1 397 406
(51) C 09 J 175/04 C 08 K 3/04
C 08 K 3/26 C 08 G 18/10
(21) + (22) 02720361.1 18.04.02
(73) SIKA TECHNOLOGY A.G.
Zugerstrasse 50
6340 Baar(CH);
(54) ADHESIF CHARGE EN CRAIES ET EN SUIES TRAITEES EN SURFACE-TRADUCTION-KLEBSTOFF, GEFÜLLT MIT OBERFLÄCHENBEHANDELTER KREIDE UND RUSS
(30) 10.05.01 EP 01111158
(45) 31.03.10

(11) 1 434 811
(51) C 09 J 175/04 C 08 G 18/10
C 08 G 18/76
(21) + (22) 02782814.4 02.10.02
(73) HENKEL A.G. & CO. KGAA
Henkelstrasse 67
40589 Düsseldorf(DE);
(54) COMPOSITIONS POLYURETHANE REACTIVES A FAIBLE TENEUR EN MONOMERES RESIDUELS-TRADUCTION-REAKTIVE POLYURETHAN-ZUSAMMENSETZUNGEN MIT NIEDRIGEM RESTMONOMERGEHALT
(30) 13.10.01 DE 10150722
(45) 24.03.10

(11) 1 503 215
(51) C 09 J 5/00 G 01 P 3/487
G 01 D 5/14 G 01 D 5/16
(21) + (22) 04090179.5 06.05.04
(73) BAUMER HUBNER G.M.B.H.
Planufer 92 b
10967 Berlin(DE);
(54) Anneau de support pour un codeur angulaire magnétique-TRADUCTION-Tragring für einen magnetischen Drehgeber
(30) 26.07.03 DE 10334735
(45) 24.03.10

(11) 1 685 191
(51) C 09 J 7/02 C 08 L 23/10
C 08 J 5/18 B 32 B 27/32
(21) + (22) 04790327.3 13.10.04
(73) TREPAN GERMANY G.M.B.H. & CO.KG
Bergstrasse
66539 Neunkirchen(DE);
(54) PELLICULE MOULEE TRANSPARENTE OU COLOREE UTILISEE DANS LA FABRICATION D'ETIQUETTES PAR MOULAGE
(30) 16.10.03 IT MI20032009
(45) 03.03.10

(11) 1 791 880

(51) C 09 J 175/06 C 08 G 18/12
C 08 G 18/42 C 08 G 18/75
(21) + (22) 05793891.2 30.08.05
(73) BOSTIK SA
16-32 rue Henri Regnault
92400 Courbevoie(FR);
(54) ADHESIF POUR STRATIFIE HAUTE TEMPERATURE
(30) 31.08.04 US 930545
(45) 10.03.10

(11) 1 808 468
(51) C 09 J 5/06 B 32 B 15/088
B 32 B 15/092 B 32 B 7/12
(21) + (22) 06127322.3 28.12.06
(73) DEGUSSA A.G.
Bennigsenplatz 1
40474 Düsseldorf(DE);
(54) COMPOSANTS HYBRIDES CONTENANT DES MATIÈRES ADHÉSIVES
À FONDRE RÉACTIVES-TRADUCTION-REACTIVE
SCHMELZKLEBSTOFFE ENTHALTENDE HYBRIDBAUTEILE
(30) 17.01.06 DE 102006002125
(45) 31.03.10

(11) 1 857 515
(51) C 09 J 7/02 C 09 J 153/02
(21) + (22) 07107358.9 02.05.07
(73) TESA SE
Quickbornstraße 24
20253 Hamburg(DE);
(54) Masquage de rebords de fenêtres utilisant une bande
adhésive à base de copolymers blocs vinyaromatiques
réticulés-TRADUCTION-Maskierung von Fensterflanschen
mit einem Klebeband mit einer Selbstklebemasse auf
Basis vernetzter Vinylaromatenblockcopolymer
(30) 19.05.06 DE 102006023936
(45) 17.03.10

(11) 1 981 924
(51) C 09 J 175/04 C 09 K 3/10
C 08 G 18/10 C 08 G 18/28
C 08 G 18/71
(21) + (22) 07704128.3 24.01.07
(73) SIKA TECHNOLOGY A.G.
Zugerstrasse 50
6340 Baar(CH);
(54) COMPOSITIONS DURCISSABLES PAR L'HUMIDITÉ CONTENANT
DES POLYMÈRES À FONCTION SILANE ET AYANT UN BON
POUVOIR ADHÉSIF-TRADUCTION-FEUCHTIGKEITSHÄRTENDE
ZUSAMMENSETZUNGEN ENTHALTEND SILANFUNKTIONELLE
POLYMÈRE MIT GUTER HAFTUNG
(30) 26.01.06 EP 06100884
(45) 31.03.10

(11) 2 038 360
(51) C 09 J 175/06 C 08 G 18/48
C 08 G 18/76 C 08 G 18/12
C 08 G 18/42
(21) + (22) 07786957.6 29.06.07
(73) SIKA TECHNOLOGY A.G.
Zugerstrasse 50
6340 Baar(CH);
(54) COLLE À CHAUD RÉACTIVE À L'HUMIDITÉ AVEC TEMPS DE
PLEINE OUVERTURE
ACCRU-TRADUCTION-FEUCHTIGKEITSREACTIVER
SCHMELZKLEBSTOFF MIT ERHÖHTER OFFENZEIT
(30) 30.06.06 EP 06116413
(45) 31.03.10

(11) 2 049 271
(51) C 09 J 5/00 B 05 C 17/10
(21) + (22) 07802414.8 26.07.07
(73) SIKA TECHNOLOGY A.G.
Zugerstrasse 50
CH-6340 Baar(CH);
(54) MOYEN POUR APPLIQUER ET ÉPONGER UN
LIQUIDE-TRADUCTION-MITTEL ZUM AUFTRAGEN UND
ABWISCHEN EINER FLÜSSIGKEIT
(30) 26.07.06 EP 06117918
(45) 31.03.10

(11) 2 052 047
(51) C 09 J 153/02 B 32 B 7/12
(21) + (22) 07802488.2 03.08.07
(73) TESA SE
Quickbornstraße 24
20253 Hamburg(DE);
(54) MATIÈRE AUTOCOLLANTE EN COPOLYMÈRES À BLOCS
HYDROGÉNÉS ET FILM DE PROTECTION POUR SURFACES
LISSES ET RUGUEUSES RÉALISÉ AVEC CETTE
DERNIÈRE-TRADUCTION-SELBSTKLEBEMASSE AUS HYDRIERTEN
BLOCKCOPOLYMEREN UND DARAUSS HERGESTELLTE SCHUTZFOLIE
FÜR GLATTE UND RAUE OBERFLÄCHEN
(30) 10.08.06 DE 102006037627
(45) 31.03.10

(11) 2 092 032
120

(51) C 09 J 5/08
(21) + (22) 07822535.6 13.11.07
(73) WACKER CHEMIE A.G.
Hanns-Seidel-Platz 4
81737 München(DE);
(54) PROCÉDÉ POUR LE COLLAGE DE SURFACES AVEC DES
MÉLANGES MOUSSANTS CONTENANT DES PRÉPOLYMÈRES À
TERMINAISON ALCOXYSILANE-TRADUCTION-VERFAHREN ZUM
VERKLEBEN VON OBERFLÄCHEN MIT SCHÄUMBAREN MISCUNGEN
ENTHALTEND ALKOXYSILANTERMINIERTE PREPOLYMERE
(30) 16.11.06 DE 102006054155
(45) 24.03.10

(11) 1 646 703
(51) C 09 K 19/12 G 02 F 1/13
(21) + (22) 04740199.7 23.06.04
(73) MERCK PATENT G.M.B.H.
Frankfurter Strasse 250
64293 Darmstadt(DE);
(54) MILIEU DE CRISTAUX LIQUIDES AYANT DES COMPOSES DE
MONOFLUORO-TERPHENYLE-TRADUCTION-FLÜSSIGKRISTALLINE
MEDIUM MIT MONOFLUOR-TERPHENYLVERBINDUNGEN
(30) 11.07.03 DE 10331490
(45) 17.03.10

(11) 1 981 924
(51) C 09 K 3/10 C 08 G 18/10
C 08 G 18/28 C 08 G 18/71
C 09 J 175/04
(21) + (22) 07704128.3 24.01.07
(73) SIKA TECHNOLOGY A.G.
Zugerstrasse 50
6340 Baar(CH);
(54) COMPOSITIONS DURCISSABLES PAR L'HUMIDITÉ CONTENANT
DES POLYMÈRES À FONCTION SILANE ET AYANT UN BON
POUVOIR ADHÉSIF-TRADUCTION-FEUCHTIGKEITSHÄRTENDE
ZUSAMMENSETZUNGEN ENTHALTEND SILANFUNKTIONELLE
POLYMÈRE MIT GUTER HAFTUNG
(30) 26.01.06 EP 06100884
(45) 31.03.10

(11) 2 050 805
(51) C 09 K 3/14 B 24 D 3/00
B 24 D 11/00
(21) + (22) 07020212.2 16.10.07
(73) C.A.R.R.D. GMBH
Seebacher Allee 64
9524 Villach(AT);
(54) Grains abrasifs enveloppés, leur procédé de
fabrication ainsi que leur utilisation pour la
production de produits
abrasifs-TRADUCTION-Ummantelte Schleifkörper,
Verfahren zu ihrer Herstellung sowie ihre Verwendung
zur Herstellung von Schleifmitteln
(45) 03.03.10

(11) 1 866 392
(51) C 10 G 50/02
(21) + (22) 06733848.3 25.01.06
(73) EXXONMOBIL CHEMICAL PATENTS INC.
5200 Bayway Drive
Baytown TX 77520-5200(US);
(54) MÉLANGE COMPRENANT DES HUILES DE BASE DU GROUPE III
ET DU GROUPE IV
(30) 17.03.05 US 662608 P
(45) 31.03.10

(11) 1 894 625
(51) C 10 G 45/08 C 10 G 49/00
B 01 J 8/04 B 01 J 23/883
B 01 J 35/10 B 01 J 21/04
(21) + (22) 07022873.9 07.06.01
(73) JAPAN ENERGY CORP.
10-1 Toranomon 2-chome
Minato-ku Tokyo 105(JP);
(54) Appareil d'hydroraffinage d'huile lourde et procédé
d'hydroraffinage d'huile lourde
(30) 08.06.00 JP 2000171428
(45) 03.03.10

(11) 1 986 776
(51) C 10 G 45/04 C 10 G 45/08
C 10 G 47/10 B 01 J 21/04
B 01 J 35/10 B 01 J 35/02
B 01 J 37/00 B 01 J 37/10
B 01 J 23/40 B 01 J 23/74
(21) + (22) 06841968.8 14.12.06
(73) INSTITUT FRANCAIS DU PETROLE
1 & 4 Avenue de Bois-Préau
92852 Rueil Malmaison Cedex(FR);
(54) CATALYSEUR SUPPORTÉ DE FORME IRREGULIERE, NON
SPHERIQUE ET PROCÉDÉ D'HYDROCONVERSION DE FRACTIONS
PÉTROLIÈRES LOURDES
(30) 22.12.05 FR 0513166 22.12.05 FR 0513170
(45) 10.03.10

(11) 0 890 632
(51) C 10 L 1/14 C 10 L 10/04
(21) + (22) 98203041.3 02.02.96
(73) INFINEUM USA L.P.
1900 East Linden Avenue
Linden New Jersey 07036(US);
(54) Usage d'additif dans huile combustible diesel
(30) 02.02.95 GB 9502041
(45) 31.03.10

(11) 1 489 107
(51) C 10 L 1/18 C 10 L 1/22
C 10 M 129/93 C 10 M 129/95
C 10 M 133/54 C 10 M 133/56
C 10 M 159/12 C 10 M 177/00
C 08 F 8/46
(21) + (22) 04076498.7 21.05.04
(73) INFINEUM INTERNATIONAL LTD
Law Department P.O. Box 1 Milton Hill
Abingdon Oxon OX13 6BB(GB);
(54) Procédé pour la fabrication d'agents d'acylation de
polyalkenyls, huile lubrifiante et additif pour
huiles lubrifiantes
(30) 20.06.03 US 600677
(45) 31.03.10

(11) 1 489 107
(51) C 10 M 129/93 C 10 M 129/95
C 10 M 133/54 C 10 M 133/56
C 10 M 159/12 C 10 M 177/00
C 08 F 8/46 C 10 L 1/18
C 10 L 1/22
(21) + (22) 04076498.7 21.05.04
(73) INFINEUM INTERNATIONAL LTD
Law Department P.O. Box 1 Milton Hill
Abingdon Oxon OX13 6BB(GB);
(54) Procédé pour la fabrication d'agents d'acylation de
polyalkenyls, huile lubrifiante et additif pour
huiles lubrifiantes
(30) 20.06.03 US 600677
(45) 31.03.10

(11) 1 856 170
(51) C 10 M 157/04 C 10 M 157/10
C 08 F 255/00 C 08 F 8/42
(21) + (22) 06748354.5 10.03.06
(73) CASTROL LTD
Wakefield House Pipers Way
Swindon Wiltshire SN3 1RE(GB);
(54) POLYMERE GREFFE POLYFONCTIONNEL
(30) 11.03.05 US 661205 P 09.03.06 US 371481
(45) 03.03.10

(11) 1 989 407
(51) C 10 M 125/04 C 10 M 129/40
B 01 J 13/00 F 01 N 3/023
(21) + (22) 07703988.1 18.01.07
(73) RHODIA OPERATIONS
40 Rue de La Haie Coq
93306 Aubervilliers(FR);
(54) PROCEDE DE FONCTIONNEMENT D UN MOTEUR UTILISANT UNE
COMPOSITION LUBRIFIANTE COMPRENANT UNE DISPERSION
COLLOÏDALE D ' UNE TERRE RARE POUR CATALYSER LA
COMBUSTION DES SUIES
(30) 30.01.06 FR 0600838
(45) 31.03.10

(11) 1 598 413
(51) C 11 B 15/00 C 11 C 3/00
(21) + (22) 04715515.5 27.02.04
(73) SUNTORY HOLDINGS LTD
1-40 Dojimahama 2-chome
Kita-ku Osaka-shi Osaka 530-8203(JP);
(54) Werkwijze voor maken van poedervormige
samenstellingen die sterk onverzadigde vetzuuresters
van ascorbinezuur bevatten en poedervormige
samenstellingen die de esters bevatten
(30) 28.02.03 JP 2003052701
(45) 31.03.10

(11) 1 903 094
(51) C 11 B 1/06 B 30 B 9/06
A 23 N 1/02
(21) + (22) 07116827.2 20.09.07
(73) MONTAGNON, FRANCOIS
370 Vallon des Lauriers
13100 Aix en Provence(FR);
(54) Appareil servant à extraire de l'huile à partir de
matière végétale.
(30) 21.09.06 FR 0653864
(45) 24.03.10

(11) 1 942 178
(51) C 11 B 9/00 A 61 Q 13/00
A 61 Q 15/00 C 11 D 3/50
A 61 L 9/01 C 09 G 1/00

(21) + (22) 07100018.6 02.01.07
(73) SYMRISE G.M.B.H. & CO. KG
Mühlenfeldstraße 1
37603 Holzminde(DE);
(54) Mélanges de
3-(4-Méthyl-cyclohex-3-ényl)-butyraldéhyde et
2,6-Diméthyl-7-octén-2-ol-TRADUCTION-Mischungen mit
3-(4-Methyl-cyclohex-3-enyl)-butyraldehyd und
2,6-Dimethyl-7-octen-2-ol
(45) 17.03.10

(11) 1 598 413
(51) C 11 C 3/00 C 11 B 15/00
(21) + (22) 04715515.5 27.02.04
(73) SUNTORY HOLDINGS LTD
1-40 Dojimahama 2-chome
Kita-ku Osaka-shi Osaka 530-8203(JP);
(54) Werkwijze voor maken van poedervormige
samenstellingen die sterk onverzadigde vetzuuresters
van ascorbinezuur bevatten en poedervormige
samenstellingen die de esters bevatten
(30) 28.02.03 JP 2003052701
(45) 31.03.10

(11) 1 360 364
(51) C 11 D 1/66 C 11 D 3/22
C 11 D 7/22 C 11 D 7/44
D 06 M 15/03
(21) + (22) 02706853.5 13.02.02
(73) RHODIA CHIMIE
26 Quai Alphonse Le Gallo
92512 Boulogne Billancourt Cedex(FR);
(54) UTILISATION DE POLYSACCHARIDE NON-IONIQUE DANS UNE
COMPOSITION POUR LE SOIN DES ARTICLES EN FIBRES
TEXTILES
(30) 15.02.01 FR 0102079
(45) 31.03.10

(11) 1 503 976
(51) C 11 D 1/722 C 07 C 43/11
(21) + (22) 03747126.5 25.04.03
(73) BASF SE
67056 Ludwigshafen(DE);
(54) MELANGES DE C SB 10 /SB -ALCANOLALCOXYLATES ET LEUR
UTILISATION-TRADUCTION-C sb 10 /sb
-ALKANOLALCOXYLAT-GEMISCHE UND IHRE VERWENDUNG
(30) 26.04.02 DE 10218753 18.09.02 DE 10243363
(45) 31.03.10

(11) 1 842 900
(51) C 11 D 11/00 C 11 D 17/00
(21) + (22) 07013641.1 28.01.05
(73) HENKEL A.G. & CO. KGAA
Henkelstrasse 67
40589 Düsseldorf(DE);
(54) Comprimés détergents-TRADUCTION-Wasch- und/oder
Reinigungsmitteltabletten
(30) 03.04.04 DE 102004016497
(45) 10.03.10

(11) 1 877 171
(51) C 11 D 3/37 C 11 D 17/00
B 01 J 2/08
(21) + (22) 06763082.2 03.05.06
(73) EVONIK DEGUSSA G.M.B.H.
Rellinghauser Strasse 1-11
45128 Essen(DE);
(54) EMULSION SOLIDE REDISPERSABLE-TRADUCTION-FESTE,
REDISPERGIERBARE EMULSION
(30) 03.05.05 DE 102005020551
(45) 31.03.10

(11) 1 888 732
(51) C 11 D 3/37 C 11 D 11/00
(21) + (22) 06742985.2 19.05.06
(73) HENKEL A.G. & CO. KGAA
Henkelstrasse 67
40589 Düsseldorf(DE);
(54) RENFORCEMENT DU POUVOIR DETERGENT DE DETERGENTS PAR
L'INTERMEDIAIRE D'UN POLYMERE-TRADUCTION-VERSTÄRKUNG
DER REINIGUNGSLISTUNG VON WASCHMITTEL DURCH POLYMER
(30) 08.06.05 DE 102005026544
(45) 24.03.10

(11) 1 888 733
(51) C 11 D 3/37
(21) + (22) 06753699.5 18.05.06
(73) HENKEL A.G. & CO. KGAA
Henkelstrasse 67
40589 Düsseldorf(DE);
(54) RENFORCEMENT DE L'ACTIVITE NETTOYANTE DE LESSIVES
PAR L'INTERMEDIAIRE DE
POLYMERES-TRADUCTION-VERSTÄRKUNG DER
REINIGUNGSLISTUNG VON WASCHMITTELN DURCH POLYMER
(30) 08.06.05 DE 102005026522
(45) 24.03.10

(11) 1 926 809
(51) C 11 D 3/40 C 11 D 3/37
C 09 B 67/00
(21) + (22) 06777186.5 08.09.06
(73) UNILEVER N.V.
Weena 455
NL-3013 AL Rotterdam(NL);

(54) COMPOSITION PRESENTANT UNE STABILITE AMELIOREE ET
PROCEDE DE FABRICATION D UNE TELLE COMPOSITION
(30) 22.09.05 GB 0519347
(45) 17.03.10

(11) 1 942 178
(51) C 11 D 3/50 A 61 L 9/01
C 09 G 1/00 C 11 B 9/00
A 61 Q 13/00 A 61 Q 15/00
(21) + (22) 07100018.6 02.01.07
(73) SYMRISE G.M.B.H. & CO. KG
Mühlenfeldstraße 1
37603 Holzminden(DE);

(54) Mélanges de
3-(4-Méthyl-cyclohex-3-ényl)-butyraldéhyde et
2,6-Diméthyl-7-octén-2-ol-TRADUCTION-Mischungen mit
3-(4-Méthyl-cyclohex-3-ényl)-butyraldehyd und
2,6-Diméthyl-7-octen-2-ol
(45) 17.03.10

(11) 1 969 111
(51) C 11 D 3/37 C 11 D 3/00
(21) + (22) 06846339.7 17.11.06
(73) COLGATE-PALMOLIVE CY
300 Park Avenue
New York NY 10022-7499(US);

(54) PROCEDES ET COMPOSITIONS POUR LA REDUCTION DES
MAUVAISES ODEURS
(30) 17.11.05 US 737644 P
(45) 17.03.10

(11) 1 696 238
(51) C 12 M 1/34 B 01 L 3/00
B 26 D 1/00 B 29 C 45/00
G 01 N 35/00
(21) + (22) 06075739.0 15.05.96
(73) BIOMERIEUX VITEK, INC.
595 Anglum Drive
Hazelwood Missouri 63042(US);

(54) Carte d'échantillons
(30) 31.05.95 US 455534
(45) 31.03.10

(11) 1 704 221
(51) C 12 M 1/00 C 12 M 1/107
A 01 C 3/02
(21) + (22) 03818075.8 17.07.03
(73) HERMANN, GERHARD
Austerwaldweg 1
4210 Unterweikersdorf (AT);
HANEL, MICHAEL
Roberstenstrasse 69
4310 Rheinfelden(CH)

(54) DISPOSITIF DE FERMENTATION A
BIOGAZ-TRADUCTION-BIOGASFERMENTATIONSANLAGE
(45) 10.03.10

(11) 1 765 498
(51) C 12 M 1/04 C 12 N 5/07
B 01 L 3/00
(21) + (22) 05753716.9 16.06.05
(73) UNIVERSITA' DI PISA
Lungarno Pacinotti 43/44
56126 Pisa(IT);

(54) BIOREACTEUR D'ETUDE DES EFFETS DE STIMULI IMPOSES
SUR L'ACTIVITE CELLULAIRE
(30) 18.06.04 IT PI20040046
(45) 10.03.10

(11) 1 926 557
(51) C 12 M 3/00 B 01 L 3/14
(21) + (22) 06831202.4 20.09.06
(73) STEMCISS
2 Rue Maxime Rivière
97490 Saint Clotilde(FR);

(54) KIT POUR PREPARER UNE COMPOSITION COMPRENANT DES
CELLULES ADIPOCYTAIRES
(30) 20.09.05 FR 0552827
(45) 24.03.10

(11) 0 859 831
(51) C 12 N 7/04 C 07 K 14/135
(21) + (22) 96932349.2 27.09.96
(73) THE UNITED STATES OF AMERICA, AS REPRESENTED BY THE
SECRETARY OF THE DEPARTMENT OF HEALTH AND HUMAN
SERVICES
P.O. Box OTT

Bethesda Maryland 20892(US);
(54) PRODUCTION DE VIRUS SYNCYTIAL RESPIRATOIRE
INFECTIEUX A PARTIR DE SEQUENCES DE NUCLEOTIDES
CLONES
(30) 27.09.95 US 607083
(45) 03.03.10

(11) 0 972 016
(51) C 12 N 9/42
(21) + (22) 98900849.5 30.01.98
(73) NOVOZYMES A/S
Krogshøjvej 36
2880 Bagsvaerd(DK);

(54) Thermostabile endo-beta-1,4-glucanase
(30) 31.01.97 DK 11497 11.07.97 DK 85397
(45) 31.03.10

(11) 1 027 439
(51) C 12 N 15/13 C 07 K 16/00
C 07 K 16/46 C 07 K 19/00
C 12 N 15/62 C 12 N 1/15
A 61 K 39/395 G 01 N 33/577
(21) + (22) 98965654.1 27.10.98
(73) BAC IP B.V.
Huizerstraatweg 28
1411 GP Naarden(NL);

(54) Multivalente antigeenbindingseiwitten
(30) 27.10.97 EP 97308538
(45) 17.03.10

(11) 1 056 873
(51) C 12 N 15/75 C 12 N 15/52
C 12 N 15/57 C 12 N 9/54
C 12 N 1/21
(21) + (22) 99911012.5 26.02.99
(73) NOVOZYMES, INC.
1445 Drew Avenue
Davis CA 95616(US);

(54) Verfahren zur herstellung eines polypeptids in einer
bacillus-zelle
(30) 26.02.98 US 31442
(45) 31.03.10

(11) 1 077 260
(51) C 12 N 15/35 C 07 K 14/015
C 07 K 16/08 G 01 N 33/569
C 12 Q 1/70 A 61 K 35/76
A 61 K 48/00
(21) + (22) 99115161.4 13.08.99
(73) DEUTSCHES KREBSFORSCHUNGSZENTRUM STIFTUNG DES
OFFENTLICHEN RECHTS
Im Neuenheimer Feld 280
69120 Heidelberg(DE);

(54) Parvovirus NS1-varianten
(45) 31.03.10

(11) 1 107 989
(51) C 12 N 9/68 C 12 N 15/62
C 07 K 19/00 C 07 K 14/78
C 07 K 14/515
(21) + (22) 99942468.2 25.08.99
(73) MERCK PATENT G.M.B.H.
Frankfurter Strasse 250
64293 Darmstadt(DE);

(54) Expression en export van angiostatine en endostatine
als immunofusinen
(30) 25.08.98 US 97883 P
(45) 31.03.10

(11) 1 180 938
(51) C 12 N 7/00 A 61 P 25/28
A 61 K 39/00 C 12 N 15/10
(21) + (22) 00954883.5 31.08.00
(73) RAMOT UNIVERSITY AUTHORITY FOR APPLIED RESEARCH &
INDUSTRIAL DEVELOPMENT LTD.
32 Haim Levanon Street P.O. Box 39296
61392 Tel Aviv(IL);

(54) AGENTS, COMPOSITIONS ET PROCEDES UTILISANT LESDITS
AGENTS ET LESDITES COMPOSITIONS POUR LE TRAITEMENT
OU LA PREVENTION DE LA MALADIE D'ALZHEIMER
(30) 03.09.99 US 152417 P 29.12.99 US 473653
31.07.00 US 629971
(45) 24.03.10

(11) 1 191 100
(51) C 12 N 15/12 C 07 K 14/435
C 12 N 9/02 C 12 N 9/12
C 12 N 15/63 C 12 N 15/62
C 07 K 16/18 C 07 K 16/40
C 12 Q 1/68 G 01 N 33/53
A 61 K 39/35 A 61 K 39/395
(21) + (22) 01120286.8 23.08.01
(73) DUCHENE, MICHAEL, DR.
Seidengasse 32/27
1070 Wien(AT);

(54) Allergènes de recombinaison dérivés de la mite

Plodia interpunctella-TRADUCTION-Rekombinante
Allergene aus der Dörrobstmotte Plodia interpunctella

(30) 24.08.00 DE 10041541
(45) 17.03.10

(11) 1 219 715
(51) C 12 N 1/20 C 12 P 7/18
C 12 P 41/00
(21) + (22) 01130920.0 27.12.01
(73) DAISO CO., LTD.
10-8 Edobori 1-chome Nishi-ku
Osaka-shi Osaka-fu(JP);

(54) Procédé pour la préparation de (R)-1,2-propanediol
par microbes
(30) 26.12.00 JP 2000394493
(45) 24.03.10

(11) 1 232 274
(51) C 12 N 15/82 C 12 N 15/67
C 12 N 15/11 G 01 N 33/50
(21) + (22) 00977696.4 22.11.00
(73) PLANT BIOSCIENCE LTD
Norwich Research Park Colney Lane
Norwich Norfolk NR4 7UH(GB);

(54) Versterkte transgene expressie door co-expressie met
een suppressor van post-transcriptionele
genuitschakeling (PTGS)
(30) 22.11.99 GB 9927609 19.09.00 GB 0022960
27.09.00 GB 0023668
(45) 10.03.10

(11) 1 278 878
(51) C 12 N 15/86 C 12 N 5/10
C 07 K 14/16 C 07 K 14/555
C 12 N 7/04 A 61 K 48/00
(21) + (22) 01921651.4 18.04.01
(73) OXFORD BIOMEDICA (UK) LTD
Medawar Centre Robert Robinson Avenue The Oxford
Science Park
Oxford OX4 4GA(GB);

(54) VECTEURS DU EIAV À CODONS OPTIMISÉS
(30) 19.04.00 GB 0009760
(45) 31.03.10

(11) 1 302 537
(51) C 12 N 9/04 C 12 N 15/53
C 12 P 13/04
(21) + (22) 01941065.3 15.06.01
(73) KYOWA HAKKO BIO CO., LTD.
1-6-1 Ohtemachi Chiyo-da-ku
Tokyo 100-8185(JP);

(54) NOUVELLE GLUCOSE-6-PHOSPHATE DESHYDROGENASE
(30) 21.06.00 JP 2000185789
(45) 24.03.10

(11) 1 349 927
(51) C 12 N 15/11 A 61 K 31/713
C 12 N 15/88 A 61 P 35/00
(21) + (22) 02702247.4 09.01.02
(73) ALNYLAM EUROPE A.G.
Fritz-Hornschuch-Strasse 9
95326 Kulmbach(DE);

(54) PROCEDE D'INHIBITION DE L'EXPRESSION D'UN GENE CIBLE
ET MEDICAMENT DESTINE A LA THERAPIE D'UNE MALADIE
TUMORALE-TRADUCTION-VERFAHREN ZUR HEMMUNG DER
EXPRESSION EINES ZIELGENS UND MEDIKAMENT ZUR
THERAPIE EINER TUMORERKRANKUNG
(30) 09.01.01 DE 10100586
(45) 10.03.10

(11) 1 355 949
(51) C 12 N 5/20 C 07 K 14/47
G 01 N 33/577 G 01 N 33/68
A 61 K 39/395 C 07 K 16/18
(21) + (22) 02703586.4 29.01.02
(73) AXON NEUROSCIENCE FORSCHUNGS- UND ENTWICKLUNGS GMBH
Rennweg 95b Ebene 4
1030 Vienna(AT);

(54) Anticorps spécifiques pour un protéine tau ayant une
conformation anormale et venant du tissu de la
maladie d'Alzheimer
(30) 02.02.01 AT 1752001
(45) 24.03.10

(11) 1 367 137
(51) C 12 N 15/10 C 12 Q 1/68
(21) + (22) 03014689.8 21.01.98
(73) PROMEGA CORP.
2800 Words Hollow Road
Madison WI 53711-5399(US);

(54) Werkwijze voor het isoleren van biologische
doelwit-materialen door gebruik van magnetische
silicadeeltjes
(30) 21.01.97 US 785097
(45) 10.03.10

(11) 1 373 535
(51) C 12 N 15/85
(21) + (22) 02708511.7 05.04.02
(73) MILLIPORE CORP.
290 Concord Road
Billerica Massachusetts 01821(US);

(54) EXPRESSION GENIQUE AMELIOREE
(30) 05.04.01 GB 0108605 05.04.01 US 281605 P
17.04.01 GB 0109335 15.06.01 US 298675 P
(45) 10.03.10

(11) 1 396 501
(51) C 12 N 5/07 C 07 K 16/28
(21) + (22) 03019221.5 26.08.03
(73) HOFFMANN-LA ROCHE A.G.
Grenzacher Strasse 124
CH-4070 Basel(CH);

(54) Aantilichamen voor het identificeren en/of isoleren
van ten minste een celpopulatie die gekozen is uit
de groep omvattende haematopoietische stamcellen,
neuronale stamcellen, neuronale precursorcelle,
mensenchymale stamcellen en mesenchymale
precursorcellen
(30) 04.09.02 DE 10242146
(45) 31.03.10

(11) 1 404 808
(51) C 12 N 1/21 C 12 N 1/08
A 61 K 35/74
(21) + (22) 02762349.5 11.07.02
(73) PROF. DR. LUBITZ, WERNER
Hauptstrasse 88
3420 Klosterneuburg/Kritzendorf(AT);

(54) PREPARATIONS FANTOMES EXEMPTES D'ACIDES NUCLEIQUES
(30) 11.07.01 US 304595 P
(45) 31.03.10

(11) 1 404 838
(51) C 12 N 15/31 C 12 P 13/08
C 12 N 9/88
(21) + (22) 02745388.5 14.06.02
(73) EVONIK DEGUSSA G.M.B.H.
Rellinghauser Strasse 1-11
45128 Essen(DE);

(54) METHODE DE PREPARATION DE L-ACIDES AMINES METTANT EN
OEUVRE DES SOUCHES DE LA FAMILLE DES ENTEROBACTERIES
SUREXPRIMANT LE GENE FBA
(30) 06.07.01 DE 10132946 10.07.01 US 303790 P
(45) 31.03.10

(11) 1 419 179
(51) C 12 N 1/21 C 12 N 15/63
C 07 K 16/00 A 61 K 39/395
C 07 K 16/18
(21) + (22) 02749132.3 12.08.02
(73) ABERDEEN UNIVERSITY
Research and Innovation University Office Kings
College
Aberdeen AB24 3FX (GB);
UNIVERSITY OF MARYLAND, BALTIMORE
Office of Research and Development 620 W. Lexington
Street 4th Floor
Baltimore MD 21201(US)

(54) Antigengbinden domane
(30) 10.08.01 GB 0119553 08.05.02 GB 0210508
(45) 03.03.10

(11) 1 436 327
(51) C 12 N 15/12 C 07 K 16/18
C 12 Q 1/68 A 61 K 31/7088
A 01 K 67/00 C 07 K 14/47
(21) + (22) 02801900.8 18.10.02
(73) SYGNIS BIOSCIENCE G.M.B.H. & CO. KG
Im Neuenheimer Feld 515
69120 Heidelberg(DE);

(54) FAMILLE DE PROTEINES EE3 ET SEQUENCES D'ADN
CORRESPONDANTES-TRADUCTION-EE3-PROTEINFAMILIE UND
ZUGRUNDELIEGENDE DNA-SEQUENZEN
(30) 18.10.01 DE 10151511
(45) 03.03.10

(11) 1 446 484
(51) C 12 N 15/09 C 12 N 1/21
(21) + (22) 02796858.5 21.11.02
(73) BIOMERIEUX
69280 Marcy-L'Etoile(FR);

(54) SEQUENCE NUCLEOTIDIQUE CODANT POUR UNE PROTEINE D
INTERET MODIFIÉ; VECTEUR D'EXPRESSION ET PROCEDE D
OBTENTION
(30) 21.11.01 FR 0115081
(45) 10.03.10

(11) 1 451 366
(51) C 12 N 9/00 C 07 H 21/04
C 12 Q 1/68 C 12 P 19/34

(21) + (22) 02795555.8 29.10.02
(73) RIBOMED BIOTECHNOLOGIES, INC.
2325 Carmino Vida Rohle
Carlsbad CA 92011(US);
(54) Reiterative oligonukleotidsynthese nutzende
molekulare nachweissysteme
(30) 30.10.01 US 984664
(45) 10.03.10

(11) 1 461 052
(51) C 12 N 15/63 C 07 H 21/04
A 61 K 35/00 A 61 K 48/00
(21) + (22) 02794164.0 05.12.02
(73) MIRUS BIO CORP.
505 S. Rosa Rd.
Madison WI 53719(US);
(54) Nucleinezuur geïnjecteerd in het lumen van de
leverader en geleverd aan de lever van een primaat
(30) 05.12.01 US 337986 P 05.12.02 US 310398
(45) 24.03.10

(11) 1 461 420
(51) C 12 N 5/02
(21) + (22) 02791342.5 02.12.02
(73) LIFE TECHNOLOGIES CORP.
5791 Van Allen Way
Carlsbad CA 92008(US);
(54) PRODUITS DE CULTURE CELLULAIRE SOUS FORME DE POWDRE
SECHE CONTENANT DES LIPIDES ET PROCEDES DE
PRODUCTION CORRESPONDANTS
(30) 30.11.01 US 334115 P 07.12.01 US 337117 P
(45) 31.03.10

(11) 1 483 588
(51) C 12 N 15/00 C 12 N 5/00
A 61 K 38/42 A 61 K 48/00
G 01 N 33/72 C 12 Q 1/68
(21) + (22) 03706616.4 14.03.03
(73) SYGNIS BIOSCIENCE G.M.B.H. & CO. KG
Im Neuenheimer Feld 515
69120 Heidelberg(DE);
(54) PROCEDE DE TRI PERMETTANT L'IDENTIFICATION DE
SUBSTANCES PROTECTRICES EN VUE DU TRAITEMENT DE
MALADIES NEURODEGENERATIVES ET/OU
ISCHEMIQUES-TRADUCTION-SCREENINGVERFAHREN ZUM
IDENTIFIZIEREN PROTEKTIVER SUBSTANZEN FÜR DIE
BEHANDLUNG NEURODEGENERATIVER UND/ODER ISCHÄMISCHER
ERKRANKUNGEN
(30) 14.03.02 DE 10211369
(45) 10.03.10

(11) 1 490 482
(51) C 12 N 5/10 C 12 N 15/12
C 07 K 14/47
(21) + (22) 03718706.9 25.03.03
(73) BOEHRINGER INGELHEIM PHARMA G.M.B.H. & CO. KG
Binger Strasse 172
55216 Ingelheim am Rhein(DE);
(54) CELLULES HOTES PRESENTANT DES PROPRIETES DE SURVIE
CELLULAIRE AMELIOREES, ET PROCEDE DE PRODUCTION DE
TELLES CELLULES
(30) 28.03.02 EP 02007144
(45) 03.03.10

(11) 1 499 733
(51) C 12 N 15/80
(21) + (22) 03724363.1 22.04.03
(73) NOVOZYMES, INC.
1445 Drew Avenue
Davis CA 95616(US);
(54) Verfahren zur herstellung von varianten ener
DNA-sequenz in filamentösen pilzen
(30) 22.04.02 US 374688 P
(45) 10.03.10

(11) 1 504 035
(51) C 12 N 15/13 C 12 N 15/85
C 12 N 5/10 A 61 K 39/395
A 61 K 31/7088 A 61 P 35/00
C 07 K 16/28
(21) + (22) 03718974.3 02.05.03
(73) UCB PHARMA, S.A.
Allée de La Recherche 60
1070 Brussels(BE);
(54) ANTICORPS SPECIFIQUES A L' HUMAIN CD22 ET LEURS
UTILISATION THERAPEUTIQUES ET DIAGNOSTIQUES
(30) 02.05.02 GB 0210121
(45) 31.03.10

(11) 1 519 952
(51) C 12 N 9/64 C 12 N 15/52
C 07 K 19/00 C 07 K 16/40
C 07 H 21/00 A 61 K 38/48
A 61 K 31/711 A 61 P 17/00
A 61 P 31/00 A 61 K 48/00
A 61 K 31/708 C 07 K 14/47

(21) + (22) 03763948.1 09.07.03
(73) L'OREAL
14 rue Royale
75008 Paris(FR);
(54) UTILISATION DE PROTEASES ASPARTIQUES DANS LE DOMAINE
COSMETIQUE ET THERAPEUTIQUE
(30) 09.07.02 FR 0208613
(45) 03.03.10

(11) 1 521 835
(51) C 12 N 15/54 C 12 N 15/60
C 12 N 15/82 C 12 N 5/10
A 01 H 5/00
(21) + (22) 03762598.5 03.07.03
(73) BASF PLANT SCIENCE G.M.B.H.
67056 Ludwigshafen(DE);
(54) UTILISATION DE GENES MUTANTS AHAS COMME MARQUEURS DE
SELECTION DANS LA TRANSFORMATION DES POMMES DE TERRE
(30) 09.07.02 EP 02015247
(45) 10.03.10

(11) 1 525 315
(51) C 12 N 15/82 C 12 N 15/24
A 01 H 5/10
(21) + (22) 03764981.1 14.07.03
(73) BASF PLANT SCIENCE G.M.B.H.
67056 Ludwigshafen(DE);
(54) PROCEDE DE GENERATION D'UNE RESISTANCE A DES AGENTS
PATHOGENES DANS DES PLANTES-TRADUCTION-VERFAHREN ZUM
ERREICHEN EINER PATHOGENRESISTENZ IN PFLANZEN
(30) 22.07.02 DE 10233327
(45) 03.03.10

(11) 1 538 206
(51) C 12 N 15/10 C 12 N 15/66
C 12 Q 1/68 C 07 H 21/04
(21) + (22) 05005266.1 16.09.98
(73) CENTOCOR ORTHO BIOTECH, INC.
200 Great Valley Parkway
Malvern PA 19355(US);
(54) Synthèse chimique complète et synthèse de gènes et
de génomes
(30) 16.09.97 US 59017 P
(45) 24.03.10

(11) 1 565 487
(51) C 12 N 15/12 C 12 N 15/34
C 12 N 15/63 A 61 K 38/16
A 61 K 38/17 A 61 P 35/00
G 01 N 33/68 C 07 K 14/075
C 07 K 14/47 C 07 K 16/08
C 07 K 16/18
(21) + (22) 03780221.2 13.10.03
(73) INSTITUT PASTEUR
25-28
rue du Docteur Roux, F-75724 Paris Cedex 15 ();
(54) PEPTIDES LIANT LA PROTEINE PHOSPHATASE 2A ET
POLYNUCLEOTIDES LES CODANT
(30) 16.10.02 CA 2408207
(45) 03.03.10

(11) 1 565 491
(51) C 12 N 15/13 A 61 P 9/00
A 61 P 35/00 C 07 K 16/18
A 61 K 39/395 A 61 K 48/00
(21) + (22) 03778499.8 20.11.03
(73) CANCER RESEARCH TECHNOLOGY LTD
Sardinia House Sardinia Street
London WC2A 3NL(GB);
(54) ANTICORPS SE LIANT AU MAGIQUE ROUNDABOUT (MR)
HUMAIN, POLYPEPTIDES ET LEUR UTILISATION POUR
L'INHIBITION DE L'ANGIOGENESIS
(30) 20.11.02 GB 0227080 12.09.03 GB 0321401
(45) 31.03.10

(11) 1 578 933
(51) C 12 N 15/85 C 12 N 15/86
C 12 Q 1/68 C 07 H 21/02
C 07 H 21/04
(21) + (22) 03765708.7 18.07.03
(73) THE TRUSTEES OF THE UNIVERSITY OF PENNSYLVANIA
3160 Chestnut Street Suite 200
Philadelphia Pennsylvania 19104-6283(US);
(54) COMPOSITIONS ET PROCEDE D'INHIBITION DE
L'ANGIOGENESE PAR ARN-SI
(30) 24.07.02 US 398417 P 14.11.02 US 294228
(45) 10.03.10

(11) 1 585 810
(51) C 12 N 5/07 C 12 P 21/02
C 12 P 21/08
(21) + (22) 03767406.6 07.11.03
(73) F.HOFFMANN-LA ROCHE A.G.
Grenzacherstrasse 124
4070 Basel(CH);
(54) PROCEDE DE MISE EN CULTURE DE CELLULES POUR PRODUIRE

DES SUBSTANCES-TRADUCTION-VERFAHREN ZUR KULTIVIERUNG
VON ZELLEN ZUR PRODUKTION VON SUBSTANZEN
(30) 27.11.02 DE 10255508
(45) 24.03.10

(11) 1 590 455
(51) C 12 N 9/98
(21) + (22) 04705053.9 26.01.04
(73) NOVOZYMES A/S
Krogshøjvej 36
2880 Bagsvaerd(DK);
(54) STABILISATION DE GRANULES
(30) 27.01.03 DK 200300104
(45) 17.03.10

(11) 1 620 559
(51) C 12 N 15/63
(21) + (22) 04730974.5 04.05.04
(73) MAYRHOFER, PETER
Feistritzgasse 34
1210 Wien(AT);
(54) Produktion von minicircle-vektoren
(30) 08.05.03 AT 200300700
(45) 24.03.10

(11) 1 641 920
(51) C 12 N 9/10 C 12 N 9/90
C 12 N 15/54 C 07 K 1/14
C 12 Q 1/48
(21) + (22) 04767632.5 08.07.04
(73) CENTRE NATIONAL DE LA RECHERCHE SCIENTIFIQUE (CNRS)
3 rue Michel-Ange
75794 Paris Cedex 16(FR);
(54) GLUTAMINE-FRUCTOSE-6-PHOSPHATE AMIDOTRANSFERASE
(GFAT) COMPRENANT UNE ETIQUETTE DE PURIFICATION
INTERNE, ET SON UTILISATION POUR LE CRIBLAGE DE
COMPOSES
(30) 08.07.03 FR 0308350
(45) 17.03.10

(11) 1 659 178
(51) C 12 N 15/12 C 07 K 14/47
C 07 K 19/00 C 12 N 15/62
C 12 N 15/70 C 12 N 1/21
A 61 K 39/39 A 61 K 48/00
C 07 K 1/00
(21) + (22) 06075362.1 02.02.99
(73) GLAXOSMITHKLINE BIOLOGICALS SA
Rue de l'Institut 89
1330 Rixensart(BE);
(54) Procédé de purification ou de préparation de la
protéine MAGE
(30) 05.02.98 GB 9802543 06.02.98 GB 9802650
(45) 31.03.10

(11) 1 664 122
(51) C 12 N 15/13 C 12 N 15/62
C 12 N 15/79 C 12 N 5/10
A 61 K 39/395 A 61 P 37/00
C 07 K 16/28
(21) + (22) 04765363.9 17.09.04
(73) NOVARTIS A.G.
Lichtstrasse 35
4056 Basel (CH);
(54) DES ANTICORPS HUMANISÉS THERAPEUTIQUES CONTRE DES
ISOFORMES DE CD45
(30) 18.09.03 US 666332 25.06.04 GB 0414309
(45) 17.03.10

(11) 1 686 170
(51) C 12 N 1/20 C 12 N 15/01
C 12 P 21/00
(21) + (22) 04799693.9 08.11.04
(73) HIGETA SHOYU CO., LTD.
2-3 Nihonbashi koami-cho
Chuo-ku Tokyo 103-0016(JP);
(54) NOUVEAU BREVIBACILLUS CHOSHINENSIS ET PROCEDE DE
PRODUCTION D'UNE PROTEINE EN UTILISANT LE MICROBE
COMME HOTE
(30) 11.11.03 JP 2003381606
(45) 03.03.10

(11) 1 694 848
(51) C 12 N 15/62 C 07 K 14/785
C 12 N 9/72 C 12 N 5/10
A 61 K 38/17
(21) + (22) 03782451.3 18.12.03
(73) JUSTUS-LIEBIG-UNIVERSITAT GIESSEN
Ludwigstrasse 23
35390 Giessen(DE);
(54) NOUVEAUX ACTIVATEURS CHIMERES DU PLASMINOGENE ET
LEUR UTILISATION A DES FINS PHARMACEUTIQUES
(45) 03.03.10

(11) 1 697 530
125

(51) C 12 N 15/31 C 07 K 14/245
C 07 K 14/25 C 07 K 14/225
C 12 P 13/08

(21) + (22) 04803729.5 10.12.04
(73) EVONIK DEGUSSA G.M.B.H.
Rellinghauser Strasse 1-11
45128 Essen(DE);
(54) PROCEDE DE FABRICATION DE L-ACIDES AMINES AU MOYEN
DE SOUCHES DE LA FAMILLE DES ENTEROBACTERIACEES
(30) 24.12.03 DE 10361268
(45) 31.03.10

(11) 1 698 699
(51) C 12 N 15/32 C 12 N 15/82
C 07 K 14/325 A 01 H 5/00
A 01 H 5/10
(21) + (22) 06113589.3 19.08.99
(73) MONSANTO TECHNOLOGY, LLC
800 North Lindbergh Boulevard
St. Louis Missouri 63167(US);
(54) Verbeterde expressie van insecticide CRY3B-EIWIT in
planten
(30) 19.08.98 US 97150 P
(45) 03.03.10

(11) 1 731 605
(51) C 12 N 15/09 A 61 K 35/12
A 61 K 38/00 A 61 K 39/00
A 61 K 48/00 A 61 P 35/00
C 07 K 14/82 C 07 K 16/32
C 12 N 5/07 C 12 N 5/10
C 12 P 21/02 G 01 N 33/53
G 01 N 33/574
(21) + (22) 05727848.3 30.03.05
(73) INTERNATIONAL INSTITUTE OF CANCER IMMUNOLOGY, INC.
13-9 Enoki-cho
Suita-shi Osaka 564-0053(JP);
(54) PEPTIDES D'ANTIGÈNE DU CANCER DERIVE DE WT1
(30) 31.03.04 JP 2004105219
(45) 24.03.10

(11) 1 741 784
(51) C 12 N 15/31 C 07 K 14/22
C 07 K 16/12 A 61 K 39/095
(21) + (22) 06076814.0 28.11.00
(73) NOVARTIS VACCINES AND DIAGNOSTICS S.R.L.
Via Fiorentina 1
53100 Siena (SI) (IT);
STATENS INSTITUTT FOR FOLKEHELSE
PO Box 4404
0403 Oslo(NO)
(54) Antigènes de Neisseria à 85 kDa
(30) 29.11.99 GB 9928197 09.03.00 GB 0005698
(45) 10.03.10

(11) 1 749 089
(51) C 12 N 5/00
(21) + (22) 05746415.8 09.05.05
(73) FRAUNHOFER-GESELLSCHAFT ZUR FORDERUNG DER
ANGEWANDTEN FORSCHUNG E.V.
Hansastraße 27c
80686 München(DE);
(54) PROCEDES ET DISPOSITIFS POUR METTRE DES CELLULES
SOUCHES EN CULTURE-TRADUCTION-VERFAHREN UND
VORRICHTUNGEN ZUM KULTIVIEREN VON STAMMZELLEN
(30) 21.05.04 DE 102004025086
(45) 24.03.10

(11) 1 753 858
(51) C 12 N 1/20 C 12 P 17/02
A 61 K 31/357 A 61 P 31/04
A 61 P 35/00 A 61 P 31/12
(21) + (22) 05773198.6 25.05.05
(73) INSTITUT NATIONAL POLYTECHNIQUE DE TOULOUSE
6 Allée Emile Monso
31000 Toulouse(FR);
(54) NOUVELLE SOUCHE SACCHAROTHRIX ET SES ANTIBIOTIQUES
DERIVES, NOTAMMENT MUTACTIMYCINES ET ALDGAMYCINES
(30) 26.05.04 FR 0405659
(45) 03.03.10

(11) 1 753 877
(51) C 12 N 15/10 C 12 Q 1/68
(21) + (22) 05755065.9 27.05.05
(73) PHILIPPS-UNIVERSITAT MARBURG
Biegenstrasse 10
35032 Marburg(DE);
(54) CDNA synthese uit cellen na
laser-microdissectie-TRADUCTION-ERFINDUNG BETREFFEND
cDNA-HERSTELLUNG AUS ZELLEN NACH
LASER-MIKRODISSEKTION
(30) 28.05.04 DE 102004026744
(45) 10.03.10

(11) 1 765 498
(51) C 12 N 5/07 B 01 L 3/00

C 12 M 1/04
(21) + (22) 05753716.9 16.06.05
(73) UNIVERSITA' DI PISA
Lungarno Pacinotti 43/44
56126 Pisa(IT);
(54) BIOREACTEUR D'ETUDE DES EFFETS DE STIMULI IMPOSES
SUR L'ACTIVITE CELLULAIRE
(30) 18.06.04 IT PI20040046
(45) 10.03.10

(11) 1 771 558
(51) C 12 N 15/74 C 12 N 1/20
A 61 K 31/203
(21) + (22) 05791359.2 14.07.05
(73) SEQUOIA SCIENCES, INC.
1912 Innerbelt Center Drive
St. Louis MO 63114(US);
(54) Remming van biofilmmvorming
(30) 14.07.04 US 587680 P 14.09.04 US 609763 P
21.03.05 US 85279
(45) 31.03.10

(11) 1 786 908
(51) C 12 N 15/82 C 12 N 15/54
C 12 N 9/12 A 01 H 5/10
A 21 D 2/18 A 23 L 1/10
A 23 L 1/0522 C 08 B 30/00
(21) + (22) 05772662.2 18.08.05
(73) BAYER CROPSCIENCE A.G.
Alfred-Nobel-Straße 50
40789 Monheim(DE);
(54) VEGETAUX A ACTIVITE PLASTIDIQUE ACCRUE DE L'ENZYME
R3 DE PHOSPHORYLATION DE L'AMIDON
(30) 18.08.04 EP 04090316 18.08.04 US 602454 P
(45) 03.03.10

(11) 1 809 659
(51) C 12 N 15/63 C 12 N 15/80
C 12 N 1/21 C 12 N 1/15
C 12 N 5/10 C 07 K 14/37
(21) + (22) 05803795.3 10.11.05
(73) DANISCO A/S
Langebrogade 1 P.O. Box 17
1001 Copenhagen K.(DK);
(54) KNOCK-OUT DE FACTEUR DE TRANSCRIPTION PNTR ET SON
UTILISATION
(30) 11.11.04 GB 0424940
(45) 31.03.10

(11) 1 874 825
(51) C 12 N 9/50 C 07 K 1/22
(21) + (22) 06721225.8 25.04.06
(73) SANDOZ A.G.
Lichtstrasse 35
4056 Basel (CH);
BOEHRINGER INGELHEIM RCV GMBH & CO KG
Dr. Boehringer-Gasse 5-11
1121 Wien(AT)
(54) LIGANDS D'AFFINITÉS
(30) 26.04.05 GB 0508434 26.04.05 GB 0508435
16.03.06 GB 0605379
(45) 24.03.10

(11) 1 881 064
(51) C 12 N 5/20 C 07 K 16/10
C 07 K 14/18 G 01 N 33/576
G 01 N 33/577
(21) + (22) 07075928.7 04.11.02
(73) ORTHO-CLINICAL DIAGNOSTICS, INC.
100 Indigo Creek Drive
Rochester New York 14626(US);
(54) Anticorps monoclonal contre des antigènes du noyau
de CHV
(30) 05.11.01 US 337453 P 10.10.02 US 268561
(45) 03.03.10

(11) 1 881 073
(51) C 12 N 15/82 A 01 H 5/00
A 01 H 5/10 C 07 K 14/415
C 12 N 5/10 C 12 N 15/29
C 12 N 9/16
(21) + (22) 07017995.7 06.04.01
(73) BASF PLANT SCIENCE G.M.B.H.
67056 Ludwigshafen(DE);
(54) Protéine phosphatase relative au stress et procédés
d'utilisation dans des plantes
(30) 07.04.00 US 196001 P
(45) 10.03.10

(11) 1 885 850
(51) C 12 N 9/90 C 12 N 15/61
(21) + (22) 06768700.4 30.05.06
(73) CJ CHEILJEDANG CORP.
500 Namdaemunro 5-ga
Jung-gu Seoul 100-749(KR);
(54) MÉTHODE DE PRODUCTION DE D-PSICOSE PAR D-PSICOSE

ÉPIMÉRISE
(30) 01.06.05 KR 20050046559
(45) 10.03.10

(11) 1 891 220
(51) C 12 N 15/82 C 07 K 14/415
(21) + (22) 06753229.1 02.06.06
(73) KWS SAAT A.G.
Grimsehlstrasse 31
37555 Einbeck(DE);
(54) PROTEINE DE RESISTANCE
AUTOACTIVEE-TRADUCTION-AUTOAKTIVIERTES
RESISTENZPROTEIN
(30) 03.06.05 DE 102005026045
(45) 31.03.10

(11) 1 896 507
(51) C 12 N 15/13 C 12 N 5/20
A 61 M 1/38 A 61 P 37/06
A 61 P 37/04 C 12 N 5/10
C 12 N 15/79 A 61 K 35/14
A 61 K 51/10 C 07 K 16/28
C 07 K 16/42 C 07 K 16/46
A 61 K 47/48 A 61 K 39/395
A 61 P 35/00
(21) + (22) 06795343.0 14.06.06
(73) INSTITUT NATIONAL DE LA SANTE ET DE LA RECHERCHE
MEDICALE (INSERM)
101 rue de Tolbiac
75013 Paris (FR);
MONOCLONAL ANTIBODIES THERAPEUTICS
Genopole Campus 1 5 rue Henri Desbruères
91000 Evry(FR)
(54) ANTICORPS MONOCLONAUX ANTI-CD71 ET LEURS
UTILISATIONS POUR LE TRAITEMENT DE CELLULES
TUMORALES MALIGNES
(30) 15.06.05 US 154262
(45) 03.03.10

(11) 1 919 943
(51) C 12 N 15/12 C 12 N 15/62
C 12 N 15/63 C 07 K 14/47
C 07 K 16/18 C 07 K 19/00
A 61 K 38/17
(21) + (22) 06791770.8 31.08.06
(73) JOHANNES GUTENBERG-UNIVERSITAT MAINZ
Saarstrasse 21
55122 Mainz(DE);
(54) OLIGOPEPTIDES ASSOCIES AU COMPLEXE
D'HISTOCOMPATIBILITE PRINCIPALE (MHC) DE CLASSE I,
ASSOCIES AU MELANOME ET LEURS
UTILISATIONS-TRADUCTION-MELANOM-ASSOZIIERTE MHC
KLASSE I ASSOZIIERTE OLIGOPEPTIDE UND DEREN
VERWENDUNGEN
(30) 01.09.05 DE 102005041616
(45) 24.03.10

(11) 1 922 333
(51) C 12 N 15/12 A 61 K 38/17
A 61 P 31/00 C 07 K 14/435
(21) + (22) 06792947.1 22.08.06
(73) NOVOZYMES ADENIUM BIOTECH A/S
Krogshoejvej 36
2880 Bagsvaerd(DK);
(54) Polypeptide mit antimikrobieller aktivität und diese
kodierende polynukleotide
(30) 26.08.05 DK 200501190
(45) 31.03.10

(11) 1 937 725
(51) C 12 N 15/62 A 61 K 38/57
C 07 K 19/00 C 07 K 14/81
(21) + (22) 06805780.1 20.09.06
(73) NELSON, PETER JON
c/o Ludwig Maximilians Universität München
Schillerstrasse 42
80336 München(DE);
(54) Gewebehinhibitor für metalloproteinasen (TIMP)
gebunden an einen glycosylphosphatidylinositol
(GPI-) anker zur behandlung von hautläsionen
(30) 20.09.05 EP 05020462
(45) 10.03.10

(11) 1 975 243
(51) C 12 N 5/00 C 07 D 207/00
C 07 D 209/00 C 07 D 295/00
C 12 Q 1/02
(21) + (22) 08010501.8 07.12.99
(73) DUKE UNIVERSITY
230 North Building Research Drive Box 90083
Durham North Carolina 27708-0083(US);
(54) Bodipy aminoacetaldehydediethylacetaal
(30) 07.12.98 US 111195 P
(45) 24.03.10

(11) 1 992 697

(51) C 12 N 15/62 C 07 K 14/715
C 12 P 21/02
(21) + (22) 08005732.6 26.08.05
(73) WYETH RESEARCH IRELAND LIMITED
Little Connell
Newbridge Kildare(IE);
(54) Production de TNFR-Fc
(30) 27.08.04 US 605379
(45) 17.03.10

(11) 2 014 769
(51) C 12 N 15/11
(21) + (22) 07290751.2 18.06.07
(73) COMMISSARIAT A L'ENERGIE ATOMIQUE ET AUX ENERGIES
ALTERNATIVES
Bâtiment D "Le Ponant" 25 Rue Leblanc (FR);
75015 Paris FRANCE
(54) Amortissement du bruit à base de sirna réversible de
gène huntingtin de type sauvage endogènes et mutés
et son application pour le traitement de la maladie
de Huntington
(45) 31.03.10

(11) 2 027 262
(51) C 12 N 9/22 C 12 N 15/55
C 12 N 15/62
(21) + (22) 07795299.2 23.05.07
(73) SANGAMO BIOSCIENCES, INC.
Point Richmond Tech Center Suite A100 501 Canal
Boulevard
Richmond CA 94804(US);
(54) DEMI-DOMAINES RÉSULTANT DE CLIVAGE PAR GÉNIE
GÉNÉTIQUE
(30) 25.05.06 US 808486 P
(45) 31.03.10

(11) 2 089 530
(51) C 12 N 9/04 C 12 P 23/00
(21) + (22) 07822458.1 09.11.07
(73) BASF SE

67056 Ludwigshafen(DE);
(54) PROCÉDÉ DE PRÉPARATION DE
(4S)-3,4-DIHYDROXY-2,6,6-TRIMÉTHYL-CYCLOHEX-2-ÉNONE
ET DE SES DÉRIVÉS EN UTILISANT LA PHÉNYLÉTHANOL
DÉSHYDROGÉNASE DE AZOARCUS-TRADUCTION-VERFAHREN ZUR
HERSTELLUNG VON
(4S)-3,4-DIHYDROXY-2,6,6-TRIMÉTHYL-CYCLOHEX-2-ÉNON
UND DERIVATEN DAVON UNTER VERWENDUNG DER AZOARCUS
PHENYLETHANOL DEHYDROGENASE
(30) 10.11.06 EP 06123814
(45) 03.03.10

(11) 1 091 971
(51) C 12 P 19/62
(21) + (22) 99928126.4 29.06.99
(73) BIOTICA TECHNOLOGY LTD
112 Hills Road
Cambridge CB2 1PH(GB);
(54) SYNTHÈSE DE POLYCÉTIDES
(30) 29.06.98 GB 9814006
(45) 17.03.10

(11) 1 219 715
(51) C 12 P 7/18 C 12 P 41/00
C 12 N 1/20
(21) + (22) 01130920.0 27.12.01
(73) DAISO CO., LTD.
10-8 Edobori 1-chome Nishi-ku
Osaka-shi Osaka-fu(JP);
(54) Procédé pour la préparation de (R)-1,2-propanediol
par microbes
(30) 26.12.00 JP 2000394493
(45) 24.03.10

(11) 1 302 537
(51) C 12 P 13/04 C 12 N 9/04
C 12 N 15/53
(21) + (22) 01941065.3 15.06.01
(73) KYOWA HAKKO BIO CO., LTD.
1-6-1 Ohtemachi Chiyoda-ku
Tokyo 100-8185(JP);
(54) NOUVELLE GLUCOSE-6-PHOSPHATE DESHYDROGENASE
(30) 21.06.00 JP 2000185789
(45) 24.03.10

(11) 1 404 838
(51) C 12 P 13/08 C 12 N 9/88
C 12 N 15/31
(21) + (22) 02745388.5 14.06.02
(73) EVONIK DEGUSSA G.M.B.H.
Rellinghauser Strasse 1-11
45128 Essen(DE);
(54) METHODE DE PREPARATION DE L-ACIDES AMINES METTANT EN
OEUVRE DES SOUCHES DE LA FAMILLE DES ENTEROBACTERIES
SUREXPRESSANT LE GENE FBA
(30) 06.07.01 DE 10132946 10.07.01 US 303790 P
127

(45) 31.03.10

(11) 1 451 366
(51) C 12 P 19/34 C 12 N 9/00
C 07 H 21/04 C 12 Q 1/68
(21) + (22) 02795555.8 29.10.02
(73) RIBOMED BIOTECHNOLOGIES, INC.
2325 Carmino Vida Roble
Carlsbad CA 92011(US);
(54) Reiterative oligonukleotidsynthese nutzende
molekulare nachweissysteme
(30) 30.10.01 US 984664
(45) 10.03.10

(11) 1 585 810
(51) C 12 P 21/02 C 12 P 21/08
C 12 N 5/07
(21) + (22) 03767406.6 07.11.03
(73) F.HOFFMANN-LA ROCHE A.G.
Grenzacherstrasse 124
4070 Basel(CH);
(54) PROCÉDE DE MISE EN CULTURE DE CELLULES POUR PRODUIRE
DES SUBSTANCES-TRADUCTION-VERFAHREN ZUR KULTIVIERUNG
VON ZELLEN ZUR PRODUKTION VON SUBSTANZEN
(30) 27.11.02 DE 10255508
(45) 24.03.10

(11) 1 664 319
(51) C 12 P 19/04 A 61 K 39/02
A 61 K 39/102 A 61 K 47/48
(21) + (22) 04774932.0 10.09.04
(73) DE STAAT DER NEDERLANDEN, VERT. DOOR DE MINISTER
VAN VWS
P.O. Box 20350
2500 EJ The Hague(NL);
(54) Werkwijze voor het produceren van een capsulaire
polysaccharide voor gebruik in conjugaatvaccins
(30) 11.09.03 EP 03077881
(45) 10.03.10

(11) 1 686 170
(51) C 12 P 21/00 C 12 N 1/20
C 12 N 15/01
(21) + (22) 04799693.9 08.11.04
(73) HIGETA SHOYU CO., LTD.
2-3 Nihonbashi koami-cho
Chuo-ku Tokyo 103-0016(JP);
(54) NOUVEAU BREVIACILLUS CHOSHINENSIS ET PROCÉDE DE
PRODUCTION D'UNE PROTEINE EN UTILISANT LE MICROBE
COMME HÔTE
(30) 11.11.03 JP 2003381606
(45) 03.03.10

(11) 1 697 530
(51) C 12 P 13/08 C 12 N 15/31
C 07 K 14/245 C 07 K 14/25
C 07 K 14/225
(21) + (22) 04803729.5 10.12.04
(73) EVONIK DEGUSSA G.M.B.H.
Rellinghauser Strasse 1-11
45128 Essen(DE);
(54) PROCÉDE DE FABRICATION DE L-ACIDES AMINES AU MOYEN
DE SOUCHES DE LA FAMILLE DES ENTEROBACTERIACEES
(30) 24.12.03 DE 10361268
(45) 31.03.10

(11) 1 731 605
(51) C 12 P 21/02 G 01 N 33/53
G 01 N 33/574 C 12 N 15/09
A 61 K 35/12 A 61 K 38/00
A 61 K 39/00 A 61 K 48/00
A 61 P 35/00 C 07 K 14/82
C 07 K 16/32 C 12 N 5/07
C 12 N 5/10
(21) + (22) 05727848.3 30.03.05
(73) INTERNATIONAL INSTITUTE OF CANCER IMMUNOLOGY, INC.
13-9 Enoki-cho
Suita-shi Osaka 564-0053(JP);
(54) PEPTIDES D'ANTIGÈNE DU CANCER DERIVE DE WT1
(30) 31.03.04 JP 2004105219
(45) 24.03.10

(11) 1 753 858
(51) C 12 P 17/02 A 61 K 31/357
A 61 P 31/04 A 61 P 35/00
A 61 P 31/12 C 12 N 1/20
(21) + (22) 05773198.6 25.05.05
(73) INSTITUT NATIONAL POLYTECHNIQUE DE TOULOUSE
6 Allée Emile Monso
31000 Toulouse(FR);
(54) NOUVELLE SOUCHE SACCHAROTHRIX ET SES ANTIBIOTIQUES
DERIVES, NOTAMMENT MUTACTIMYCINES ET ALDGAMYCINES
(30) 26.05.04 FR 0405659
(45) 03.03.10

(11) 1 862 554
(51) C 12 P 7/64
(21) + (22) 07017066.7 23.12.04
(73) DANISCO A/S
Langebrogade 1 P.O. Box 17
1001 Copenhagen K.(DK);

(54) ÉLIMINATION ENZYMATIQUE DE DIGLYCÉRIDES D'HUILES ALIMENTAIRES
(30) 24.12.03 GB 0330016 15.01.04 WO PCT/IB2004/0
16.07.04 GB 0416023 26.07.04 US 898775
(45) 24.03.10

(11) 1 918 381
(51) C 12 P 7/08 A 23 C 9/142
A 23 C 9/144 A 23 C 9/146
C 13 K 5/00
(21) + (22) 06022740.2 31.10.06
(73) MOLKEREI ALOIS MULLER G.M.B.H. & CO. KG
Zollerstrasse 7
86850 Aretsried(DE);
(54) Werkwijze voor de bereiding van ethanol uit wei-TRADUCTION-Verfahren zur Herstellung von Ethanol aus Molke
(45) 31.03.10

(11) 1 992 697
(51) C 12 P 21/02 C 12 N 15/62
C 07 K 14/715
(21) + (22) 08005732.6 26.08.05
(73) WYETH RESEARCH IRLAND LIMITED
Little Connell
Newbridge Kildare(IE);
(54) Production de TNFR-Fc
(30) 27.08.04 US 605379
(45) 17.03.10

(11) 2 089 530
(51) C 12 P 23/00 C 12 N 9/04
(21) + (22) 07822458.1 09.11.07
(73) BASF SE
67056 Ludwigshafen(DE);
(54) PROCÉDÉ DE PRÉPARATION DE
(4S)-3,4-DIHYDROXY-2,6,6-TRIMÉTHYL-CYCLOHEX-2-ÉNONE ET DE SES DÉRIVÉS EN UTILISANT LA PHÉNYLÉTHANOL DÉSHYDROGÉNASE DE AZOARCUS-TRADUCTION-VERFAHREN ZUR HERSTELLUNG VON
(4S)-3,4-DIHYDROXY-2,6,6-TRIMÉTHYL-CYCLOHEX-2-ENON UND DERIVATEN DAVON UNTER VERWENDUNG DER AZOARCUS PHENYLETHANOL DEHYDROGENASE
(30) 10.11.06 EP 06123814
(45) 03.03.10

(11) 1 077 260
(51) C 12 Q 1/70 A 61 K 35/76
A 61 K 48/00 C 12 N 15/35
C 07 K 14/015 C 07 K 16/08
G 01 N 33/569
(21) + (22) 99115161.4 13.08.99
(73) DEUTSCHES KREBSFORSCHUNGSZENTRUM STIFTUNG DES OFFENTLICHEN RECHTS
Im Neuenheimer Feld 280
69120 Heidelberg(DE);
(54) Parvovirus NS1-varianten
(45) 31.03.10

(11) 1 191 100
(51) C 12 Q 1/68 G 01 N 33/53
A 61 K 39/35 A 61 K 39/395
C 12 N 15/12 C 07 K 14/435
C 12 N 9/02 C 12 N 9/12
C 12 N 15/63 C 12 N 15/62
C 07 K 16/18 C 07 K 16/40
(21) + (22) 01120286.8 23.08.01
(73) DUCHENE, MICHAEL, DR.
Seidengasse 32/27
1070 Wien(AT);
(54) Allergènes de recombinaison dérivés de la mite Plodia interpunctella-TRADUCTION-Rekombinante Allergene aus der Dörrobstmotte Plodia interpunctella
(30) 24.08.00 DE 10041541
(45) 17.03.10

(11) 1 281 770
(51) C 12 Q 1/44
(21) + (22) 02017132.8 10.03.94
(73) GLAXOSMITHKLINE LLC
One Franklin Plaza 200 North 16th Street
Philadelphia PA 19102(US);
(54) Phosphodiesterase du cerveau humain et procédé de criblage
(30) 10.03.93 US 29334
(45) 03.03.10

(11) 1 367 137
(51) C 12 Q 1/68 C 12 N 15/10
(21) + (22) 03014689.8 21.01.98

(73) PROMEGA CORP.
2800 Words Hollow Road
Madison WI 53711-5399(US);
(54) Werkwijze voor het isoleren van biologische doelwit-materialen door gebruik van magnetische silicadeeltjes
(30) 21.01.97 US 785097
(45) 10.03.10

(11) 1 436 327
(51) C 12 Q 1/68 A 61 K 31/7088
A 01 K 67/00 C 07 K 14/47
C 12 N 15/12 C 07 K 16/18
(21) + (22) 02801900.8 18.10.02
(73) SYGNIS BIOSCIENCE G.M.B.H. & CO. KG
Im Neuenheimer Feld 515
69120 Heidelberg(DE);
(54) FAMILLE DE PROTEINES EE3 ET SEQUENCES D'ADN CORRESPONDANTES-TRADUCTION-EE3-PROTEINFAMILIE UND ZUGRUNDELIEGENDE DNA-SEQUENZEN
(30) 18.10.01 DE 10151511
(45) 03.03.10

(11) 1 451 366
(51) C 12 Q 1/68 C 12 P 19/34
C 12 N 9/00 C 07 H 21/04
(21) + (22) 02795555.8 29.10.02
(73) RIBOMED BIOTECHNOLOGIES, INC.
2325 Carmino Vida Roble
Carlsbad CA 92011(US);
(54) Reiterative oligonukleotidsynthese nutzende molekulare nachweissysteme
(30) 30.10.01 US 984664
(45) 10.03.10

(11) 1 483 588
(51) C 12 Q 1/68 C 12 N 15/00
C 12 N 5/00 A 61 K 38/42
A 61 K 48/00 G 01 N 33/72
(21) + (22) 03706616.4 14.03.03
(73) SYGNIS BIOSCIENCE G.M.B.H. & CO. KG
Im Neuenheimer Feld 515
69120 Heidelberg(DE);
(54) PROCÉDE DE TRI PERMETTANT L'IDENTIFICATION DE SUBSTANCES PROTECTRICES EN VUE DU TRAITEMENT DE MALADIES NEURODEGENERATIVES ET/OU ISCHEMIQUES-TRADUCTION-SCREENINGVERFAHREN ZUM IDENTIFIZIEREN PROTEKTIVER SUBSTANZEN FÜR DIE BEHANDLUNG NEURODEGENERATIVER UND/ODER ISCHÄMISCHER ERKRANKUNGEN
(30) 14.03.02 DE 10211369
(45) 10.03.10

(11) 1 492 805
(51) C 12 Q 1/68 G 01 N 33/12
(21) + (22) 03719637.5 08.04.03
(73) PIG IMPROVEMENT COMPANY UK LTD
Fyfield Wick Abingdon
Oxfordshire OX13 5NA(GB);
(54) System voor het traceren van dierlijke producten
(30) 08.04.02 US 370870 P
(45) 24.03.10

(11) 1 538 206
(51) C 12 Q 1/68 C 07 H 21/04
C 12 N 15/10 C 12 N 15/66
(21) + (22) 05005266.1 16.09.98
(73) CENTOCOR ORTHO BIOTECH, INC.
200 Great Valley Parkway
Malvern PA 19355(US);
(54) Synthèse chimique complète et synthèse de gènes et de génomes
(30) 16.09.97 US 59017 P
(45) 24.03.10

(11) 1 565 574
(51) C 12 Q 1/68
(21) + (22) 03777005.4 21.11.03
(73) DIAGENIC AS
Grenseveien 92
0663 Oslo(NO);
(54) PRODUIT ET PROCÉDE
(30) 21.11.02 GB 0227238
(45) 03.03.10

(11) 1 578 933
(51) C 12 Q 1/68 C 07 H 21/02
C 07 H 21/04 C 12 N 15/85
C 12 N 15/86
(21) + (22) 03765708.7 18.07.03
(73) THE TRUSTEES OF THE UNIVERSITY OF PENNSYLVANIA
3160 Chestnut Street Suite 200
Philadelphia Pennsylvania 19104-6283(US);
(54) COMPOSITIONS ET PROCÉDE D'INHIBITION DE L'ANGIOGENESE PAR ARN-SI
(30) 24.07.02 US 398417 P 14.11.02 US 294228

(45) 10.03.10

(11) 1 641 920
(51) C 12 Q 1/48 C 12 N 9/10
C 12 N 9/90 C 12 N 15/54
C 07 K 1/14
(21) + (22) 04767632.5 08.07.04
(73) CENTRE NATIONAL DE LA RECHERCHE SCIENTIFIQUE (CNRS)
3 rue Michel-Ange
75794 Paris Cedex 16(FR);
(54) GLUTAMINE:FRUCTOSE-6-PHOSPHATE AMIDOTRANSFERASE
(GFAT) COMPRENANT UNE ETIQUETTE DE PURIFICATION
INTERNE, ET SON UTILISATION POUR LE CRIBLAGE DE
COMPOSES
(30) 08.07.03 FR 0308350
(45) 17.03.10

(11) 1 702 078
(51) C 12 Q 1/68
(21) + (22) 04802928.4 13.12.04
(73) JUSTUS-LIEBIG-UNIVERSITAT GIESSEN
Ludwigstrasse 23
35390 Giessen(DE);
(54) Diersoortspecifieke en kwantitatieve aantoning van
CZS-weefsel in vlees en
vleesproducten-TRADUCTION-TIERARTSPEZIFISCHER UND
QUANTITATIVER NACHWEIS VON ZNS-GEWEBE IN FLEISCH UND
FLEISCHERZEUGNISSEN
(30) 23.12.03 DE 10361489
(45) 03.03.10

(11) 1 753 877
(51) C 12 Q 1/68 C 12 N 15/10
(21) + (22) 05755065.9 27.05.05
(73) PHILIPPS-UNIVERSITAT MARBURG
Biegenstrasse 10
35032 Marburg(DE);
(54) CDNA synthese uit cellen na
laser-microdissectie-TRADUCTION-ERFINDUNG BETREFFEND
cdNA-HERSTELLUNG AUS ZELLEN NACH
LASER-MIKRODISSEKTION
(30) 28.05.04 DE 102004026744
(45) 10.03.10

(11) 1 797 201
(51) C 12 Q 1/68 C 07 H 21/00
(21) + (22) 05809297.4 06.10.05
(73) UNIVERSITE JOSEPH FOURIER (GRENOBLE 1)
Domaine Universitaire de St.Martin d'Hères
F-38041 Grenoble Cédex (FR);
CENTRE NATIONAL DE LA RECHERCHE SCIENTIFIQUE
3 rue Michel-Ange
75794 Paris Cedex 16(FR)
(54) AMORCES UNIVERSELLES ET LEUR UTILISATION POUR LA
DETECTION ET L'IDENTIFICATION DE VEGETAUX DANS DES
MELANGES COMPLEXES
(30) 08.10.04 FR 0410648
(45) 03.03.10

(11) 1 917 365
(51) C 12 Q 1/68
(21) + (22) 06778773.9 05.07.06
(73) BIOMERIEUX SA
Chemin de l'Orme
69280 Marcy L'Etoile(FR);
(54) PROCEDE POUR LE DIAGNOSTIC DU CANCER DU SEIN
(30) 07.07.05 FR 0552087
(45) 17.03.10

(11) 1 975 243
(51) C 12 Q 1/02 C 12 N 5/00
C 07 D 207/00 C 07 D 209/00
C 07 D 295/00
(21) + (22) 08010501.8 07.12.99
(73) DUKE UNIVERSITY
230 North Building Research Drive Box 90083
Durham North Carolina 27708-0083(US);
(54) Bodipy aminoacetaldehydediethylacetaal
(30) 07.12.98 US 111195 P
(45) 24.03.10

(11) 1 716 258
(51) C 12 R 1/01 A 23 B 4/12
A 23 L 1/314 A 23 L 1/03
(21) + (22) 05731459.3 15.04.05
(73) CHR. HANSEN A/S
P.O. Box 407 Bøge Alle 10-12
2970 Horsholm(DK);
(54) PROCEDE SERVANT A LIMITER LA TENEUR EN ORGANISMES
PATHOGENES PRESENTS DANS DES PRODUITS ALIMENTAIRES
(30) 15.04.04 DK 200400596
(45) 31.03.10

(11) 1 918 381
(51) C 13 K 5/00 C 12 P 7/08
129

A 23 C 9/142 A 23 C 9/144
A 23 C 9/146
(21) + (22) 06022740.2 31.10.06
(73) MOLKEREI ALOIS MULLER G.M.B.H. & CO. KG
Zollerstrasse 7
86850 Aretsried(DE);
(54) Werkwijze voor de bereiding van ethanol uit
wei-TRADUCTION-Verfahren zur Herstellung von Ethanol
aus Molke
(45) 31.03.10

(11) 0 991 783
(51) C 14 C 9/00 C 14 C 1/02
A 01 N 43/40 A 01 N 31/08
(21) + (22) 98930776.4 02.06.98
(73) LANXESS DEUTSCHLAND G.M.B.H.
51369 Leverkusen(DE);
(54) Utilisation d'une composition contenant du N-oxyde
de 2-mercaptopyridine-TRADUCTION-Verwendung einer
Zusammensetzung enthaltend 2-Mercapto-pyridin-N-Oxid
(30) 13.06.97 DE 19725017
(45) 03.03.10

(11) 1 670 859
(51) C 14 C 11/00 C 14 C 9/00
D 06 M 15/227 D 06 M 15/27
D 21 H 19/20 C 04 B 41/48
B 27 K 3/15 C 08 L 23/22
C 08 F 290/04
(21) + (22) 04765382.9 18.09.04
(73) BASF SE
67056 Ludwigshafen(DE);
(54) DISPERSIONS AQUEUSES DE COPOLYMERISATS, FABRICATION
ET UTILISATION-TRADUCTION-WÄSSRIGE DISPERSIONEN VON
COPOLYMERISATEN, IHRE HERSTELLUNG UND VERWENDUNG
(30) 26.09.03 DE 10345094 14.11.03 DE 10353557
25.11.03 DE 10355402
(45) 17.03.10

(11) 1 387 137
(51) C 21 B 7/20 F 27 B 1/20
F 27 D 3/00
(21) + (22) 03017130.0 29.07.03
(73) PAUL WURTH S.A.
32 rue d'Alsace
1122 Luxembourg (LU);
A.G. DER DILLINGER HUTTENWERKE
Werkstrasse 1
66763 Dillingen/Saar(DE)
(54) Dispositif de chargement par bande d'un haut
fourneau-TRADUCTION-Vorrichtung zur Bandbegichtung
eines Hochofens
(30) 30.07.02 DE 10234520
(45) 10.03.10

(11) 1 069 199
(51) C 21 D 9/52 C 22 C 38/00
C 22 C 38/50
(21) + (22) 00901992.8 28.01.00
(73) NIPPON STEEL CORP.
6-3 Ohtemachi-2-chome Chiyoda-ku
Tokyo 100-8071(JP);
(54) Fil d'acier a résistance à la fatigue élevée et
procédé de production correspondant
(30) 28.01.99 JP 2069299
(45) 10.03.10

(11) 1 531 185
(51) C 21 D 1/62 C 21 D 9/00
(21) + (22) 04024336.2 13.10.04
(73) BAYERISCHE MOTOREN WERKE A.G.
Petuelring 130
D-80809 München (DE);
SENNETHAL G.M.B.H.
Gildemeisterstrasse 60
D-33689 Bielefeld(DE)
(54) Inrichting voor het afschrikken van
werkstukken-TRADUCTION-Vorrichtung zum Abschrecken
von Werkstücken
(30) 12.11.03 DE 10352622
(45) 10.03.10

(11) 1 657 004
(51) C 21 D 9/68 B 21 C 47/24
B 21 B 1/46
(21) + (22) 04425805.1 28.10.04
(73) ARVEDI, GIOVANNI
Via Mercatello 26
I-26100 Cremona(IT);
(54) Procédé et ligne de production pour la fabrication
de bandes ultrafines en acier présentant deux lignes
de coulée pour une seule ligne de laminage en continu
(45) 24.03.10

(11) 1 925 373
(51) C 21 D 1/00 B 21 B 37/76

B 21 B 45/02
(21) + (22) 07791993.4 31.07.07
(73) NIPPON STEEL CORP.
6-3 Otemachi 2-chome Chiyoda-ku
Tokyo 100-8071(JP);
(54) PROCÉDÉ DE REFROIDISSEMENT DE FEUILLE D'ACIER
(30) 18.08.06 JP 2006223636
(45) 31.03.10

(11) 1 979 501
(51) C 21 D 6/00 C 22 C 38/08
C 22 C 38/10 C 22 C 30/00
(21) + (22) 07721864.2 26.01.07
(73) THYSSENKRUPP VDM G.M.B.H.
Plettenberger Strasse 2
58791 Werdohl(DE);
(54) ALLIAGE FER-NICKEL-TRADUCTION-EISEN-NICKEL-LEGIERUNG
(30) 02.02.06 DE 102006005250
(45) 24.03.10

(11) 1 721 019
(51) C 22 B 1/16
(21) + (22) 05715471.8 23.02.05
(73) SIEMENS VAI METALS TECHNOLOGIES GMBH & CO
Turmstrasse 44
4031 Linz(AT);
(54) PROCEDE DE FABRICATION D'UN MELANGE BRUT DE
FRITTAGE-TRADUCTION-VERFAHREN ZUR HERSTELLUNG EINER
SINTERROHMISCHUNG
(30) 03.03.04 AT 3472004
(45) 31.03.10

(11) 1 851 349
(51) C 22 B 34/12 C 01 G 23/00
C 22 C 1/00
(21) + (22) 05825346.9 14.12.05
(73) PERUKE (PROPRIETARY) LIMITED
44 Main Street
2001 Johannesburg(ZA);
(54) PROCEDE DE PRODUCTION DE TITANE
(30) 27.01.05 ZA 200500819
(45) 31.03.10

(11) 2 074 235
(51) C 22 B 34/12 F 27 B 3/08
(21) + (22) 07747161.3 22.05.07
(73) BLUMBERGS, ERVINS
Raina iela 73-60
Jurmala 2011 (LV);
BALTIC TITAN LTD
25 Holyoake Walk
London N2 0JX(GB)
(54) Werkwijze en inrichting voor continu produceren van
metallisch titanium en titaniumgebaseerde legeringen
(30) 25.09.06 LV 060111
(45) 10.03.10

(11) 2 095 372
(51) C 22 B 60/02 C 01 F 17/00
C 01 G 56/00 B 01 D 11/04
G 21 C 19/44 G 21 F 9/12
(21) + (22) 07821651.2 22.10.07
(73) COMMISSARIAT A L'ENERGIE ATOMIQUE
25 rue Leblanc Immeuble "Le Ponant D"
75015 Paris(FR);
(54) SEPARATION GROUPEE DES ACTINIDES A PARTIR D'UNE
PHASE AQUEUSE FORTEMENT ACIDE, UTILISANT UN
EXTRACTANT SOLVATANT EN MILIEU RELARGANT
(30) 23.10.06 FR 0654444
(45) 17.03.10

(11) 1 069 199
(51) C 22 C 38/00 C 22 C 38/50
C 21 D 9/52
(21) + (22) 00901992.8 28.01.00
(73) NIPPON STEEL CORP.
6-3 Ohtemachi-2-chome Chiyoda-ku
Tokyo 100-8071(JP);
(54) Fil d'acier a résistance à la fatigue élevée et
procédé de production correspondant
(30) 28.01.99 JP 2069299
(45) 10.03.10

(11) 1 693 479
(51) C 22 C 14/00 C 23 C 8/28
B 01 J 35/02
(21) + (22) 04820238.6 08.12.04
(73) CENTRAL RESEARCH INSTITUTE OF ELECTRIC POWER
INDUSTRY
6-1 Otemachi 1-Chome Chiyoda-ku
Tokyo 100-8126(JP);
(54) Werkwijze voor het produceren van een substaat met
een met koolstof gedoteerde titaniumoxidelaag
(30) 09.12.03 JP 2003411079
(45) 03.03.10

(11) 1 723 263
(51) C 22 C 9/02 C 22 C 1/04
(21) + (22) 05714971.8 11.02.05
(73) FEDERAL-MOGUL DEVA G.M.B.H.
Schulstrasse 20
35260 Stadtallendorf(DE);
(54) MATIERE FRITTEE POUR PALIER LISSE, MATIERE COMPOSITE
POUR PALIER LISSE ET UTILISATIONS DE
CELLES-CI-TRADUCTION-GESINTERTER
GLEITLAGERWERKSTOFF, GLEITLAGERBUNDWERKSTOFF
SOWIE DESSEN VERWENDUNGEN
(30) 11.03.04 DE 102004011831
(45) 24.03.10

(11) 1 851 349
(51) C 22 C 1/00 C 22 B 34/12
C 01 G 23/00
(21) + (22) 05825346.9 14.12.05
(73) PERUKE (PROPRIETARY) LIMITED
44 Main Street
2001 Johannesburg(ZA);
(54) PROCEDE DE PRODUCTION DE TITANE
(30) 27.01.05 ZA 200500819
(45) 31.03.10

(11) 1 964 938
(51) C 22 C 32/00 C 22 C 5/04
(21) + (22) 08000288.4 09.01.08
(73) W.C. HERAEUS G.M.B.H.
Heraeusstrasse 12 - 14
63450 Hanau(DE);
(54) Matière première platine, platine Rh- ou platine Au
fabriquée par oxydation interne, durcie par
dispersion d'oxyde et ayant une teneur élevée en
oxyde et une bonne
ductilité-TRADUCTION-Oxididispersionsgehärteter,
durch innere Oxidation hergestellter Pt, PtRh- oder
PtAu-Werkstoff mit hohem Oxidanteil und guter
Duktilität
(30) 14.02.07 DE 102007007873
(45) 24.03.10

(11) 1 979 501
(51) C 22 C 38/08 C 22 C 38/10
C 22 C 30/00 C 21 D 6/00
(21) + (22) 07721864.2 26.01.07
(73) THYSSENKRUPP VDM G.M.B.H.
Plettenberger Strasse 2
58791 Werdohl(DE);
(54) ALLIAGE FER-NICKEL-TRADUCTION-EISEN-NICKEL-LEGIERUNG
(30) 02.02.06 DE 102006005250
(45) 24.03.10

(11) 1 809 781
(51) C 22 F 1/00 F 16 C 19/26
F 16 C 19/40 F 16 C 33/34
F 16 C 43/04
(21) + (22) 05810681.6 04.11.05
(73) SCHAEFFLER K.G.
Georg-Schäfer-Strasse 30
97421 Schweinfurt(DE);
(54) ROULEMENT A ROULEAUX A CHARGE RADIALE, NOTAMMENT A
ROULEAUX CYLINDRIQUES OU A AIGUILLES, DOTE DE
ROULEAUX CREUX EN ALLIAGE A MEMOIRE DE FORME EN TANT
QU'ELEMENTS
D'ESPACEMENT-TRADUCTION-RADIALROLLENLAGER,
INSBESONDERE ZYLINDER- ODER NADELROLLENLAGER, MIT
HOHLROLLEN AUS EINER FORMGEDÄCHTNISLEGIERUNG ALS
ABSTANDSKÖRPER
(30) 09.11.04 DE 102004053936
(45) 24.03.10

(11) 1 052 308
(51) C 23 C 16/40 F 28 F 19/02
C 23 C 16/00
(21) + (22) 00109660.1 06.05.00
(73) VAILLANT G.M.B.H.
Berghauser Strasse 40
42859 Remscheid(DE);
(54) Procédé de revêtement d'un échangeur de
chaleur-TRADUCTION-Verfahren zur Beschichtung eines
Wärmetauschers
(30) 12.05.99 DE 19923000 18.05.99 DE 19922743
28.04.00 AT 7582000
(45) 24.03.10

(11) 1 205 572
(51) C 23 C 2/24
(21) + (22) 01125594.0 26.10.01
(73) SMS SIEMAG AG
Eduard-Schloemann-Strasse 4
40237 Düsseldorf(DE);
(54) Procédé et appareil de revêtement au trempé de
bandes métalliques, notamment d'une bande
d'acier-TRADUCTION-Verfahren und Einrichtung zum
Schmelztauchbeschichten von Metallsträngen,

insbesondere von Stahlband
(30) 11.11.00 DE 10055979
(45) 03.03.10

(11) 1 442 152
(51) C 23 C 6/00 B 32 B 43/00
B 29 C 41/20

(21) + (22) 02799392.2 23.08.02
(73) SMART TOOL HOLDING APS
Hobrovej 963

(54) Werkwijze en rangschikking voor het repareren van schade op oppervlakken het een relief ontwerp structuur, in het bijzonder op oppervlakken waarbij het relief design is herhaald
(30) 24.08.01 DK 200101264
(45) 10.03.10

(11) 1 561 835
(51) C 23 C 2/08
(21) + (22) 03751435.3 09.10.03
(73) NIPPON STEEL CORP.
6-3 Otemachi 2-chome Chiyoda-ku
Tokyo 100-8071(JP);

(54) TOLE OU FEUILLE D'ACIER EN SN-ZN GALVANISEE PAR IMMERSION A CHAUD PRESENTANT UNE RESISTANCE A LA CORROSION ET UNE APTITUDE AU FA ONNAGE EXCELLENTE
(30) 11.10.02 JP 2002298691 11.10.02 JP 2002298692
(45) 17.03.10

(11) 1 570 109
(51) C 23 C 22/36 C 09 D 5/08
C 23 C 22/44 B 05 D 7/00
C 23 C 22/83

(21) + (22) 03785718.2 03.12.03
(73) HENKEL A.G. & CO. KGAA
Henkelstrasse 67

(54) PROCÉDE POUR REVETIR DES SUBSTRATS METALLIQUES AVEC UN AGENT DE REVETEMENT POLYMERISABLE PAR POLYMERISATION RADICALAIRE, ET SUBSTRATS AINSI REVETUS-TRADUCTION-VERFAHREN ZUR BESCHICHTUNG VON METALLSUBSTRATEN MIT EINEM RADIKALISCH POLYMERISIERBAREN BERZUGSMITTEL UND BESCHICHTETE SUBST RATE
(30) 13.12.02 DE 10258291
(45) 31.03.10

(11) 1 591 549
(51) C 23 C 4/02 C 23 C 4/04
C 23 C 28/00 C 23 C 30/00
F 01 D 5/00

(21) + (22) 04101783.1 28.04.04
(73) ALSTOM TECHNOLOGY LTD
Brown Boveri Strasse 7

5400 Baden(CH);
(54) Procédé de réparation d'une dégradation locale d'un revêtement de barrière thermique d'une pièce-TRADUCTION-Verfahren zum Ausbessern einer lokalen Beschädigung in der Hitzeschutzbeschichtung eines Bauteils
(45) 24.03.10

(11) 1 595 302
(51) C 23 C 30/00 H 01 M 8/02
(21) + (22) 04701893.2 14.01.04
(73) FORSCHUNGSZENTRUM JULICH G.M.B.H.
52425 Jülich(DE);

(54) PROCÉDE DE REALISATION D'UNE COUCHE PROTECTRICE POUR SUBSTRATS SOUMIS A DES TEMPERATURES ELEVEES FORMANT DE L'OXYDE DE CHROME-TRADUCTION-HERSTELLUNGSVERFAHREN FÜR EINE SCHUTZSCHICHT FÜR HOCHTEMPERATURBELASTETE, CHROMOXIDBILDENDE SUBSTRATE
(30) 18.02.03 DE 10306647
(45) 31.03.10

(11) 1 636 152
(51) C 23 C 22/60 C 07 C 1/20
C 23 F 11/04

(21) + (22) 04754294.9 04.06.04
(73) EXXONMOBIL CHEMICAL PATENTS INC.
5200 Bayway Drive

Baytown TX 77520-5200(US);
(54) REDUCTION AU MINIMUM DE LA CORROSION DANS UN SYSTEME DE TRAITEMENT DES EFFLUENTS DESTINE A LA CONVERSION DU METHANOL EN OLEFINES
(30) 25.06.03 US 603716
(45) 03.03.10

(11) 1 644 550
(51) C 23 C 10/30 C 23 C 10/48
(21) + (22) 04738855.8 03.07.04
(73) MTU AERO ENGINES G.M.B.H.
Dachauer Strasse 665
80995 München(DE);

(54) PROCÉDE ET DISPOSITIF DE FABRICATION D'UN REVETEMENT RESISTANT A LA CORROSION ET A L'OXYDATION ET COMPOSANT COMPORTANT UN TEL REVETEMENT-TRADUCTION-VERFAHREN UND VORRICHTUNG ZUM HERSTELLEN EINER KORROSIONSBESTÄNDIGEN UND OXIDATIONSBESTÄNDIGEN BESCHICHTUNG SOWIE BAUTEIL MIT EINER SOLCHEN BESCHICHTUNG
(30) 11.07.03 DE 10331351
(45) 17.03.10

(11) 1 654 397
(51) C 23 C 16/44 C 23 C 16/453
C 23 C 16/453

(21) + (22) 04766367.9 29.07.04

(73) FRAUNHOFER-GESELLSCHAFT ZUR FORDERUNG DER ANGEWANDTEN FORSCHUNG E.V.
Hansastraße 27c
80686 München(DE);

(54) PROCÉDE ET DISPOSITIF DE REVETEMENT OU DE MODIFICATION DE SURFACES-TRADUCTION-VERFAHREN UND VORRICHTUNG ZUR BESCHICHTUNG ODER MODIFIZIERUNG VON OBERFLÄCHEN
(30) 02.08.03 DE 10335470
(45) 10.03.10

(11) 1 693 479
(51) C 23 C 8/28 B 01 J 35/02
C 22 C 14/00

(21) + (22) 04820238.6 08.12.04

(73) CENTRAL RESEARCH INSTITUTE OF ELECTRIC POWER INDUSTRY
6-1 Otemachi 1-Chome Chiyoda-ku

Tokyo 100-8126(JP);
(54) Werkwijze voor het produceren van een substaat met een met koolstof gedoteerde titaniumoxidelaag
(30) 09.12.03 JP 2003411079
(45) 03.03.10

(11) 1 789 607
(51) C 23 C 30/00 C 23 C 14/08
C 23 C 16/40

(21) + (22) 05787448.9 07.09.05

(73) WALTER A.G.
Derendinger Strasse 53
72072 Tübingen(DE);

(54) OUTIL DE COUPE A COUCHE D'OXYDE-TRADUCTION-SCHNEIDWERKZEUG MIT OXIDISCHER BESCHICHTUNG
(30) 14.09.04 DE 102004044240
(45) 17.03.10

(11) 1 892 311
(51) C 23 C 4/08 C 23 C 28/02
C 23 C 30/00

(21) + (22) 06017533.8 23.08.06

(73) SIEMENS A.G.
Wittelsbacherplatz 2
80333 München(DE);

(54) Aube de turbine avec une système de revêtement-TRADUCTION-Turbinenschaukel mit einem Beschichtungssystem
(45) 31.03.10

(11) 1 636 152
(51) C 23 F 11/04 C 23 C 22/60
C 07 C 1/20

(21) + (22) 04754294.9 04.06.04

(73) EXXONMOBIL CHEMICAL PATENTS INC.
5200 Bayway Drive
Baytown TX 77520-5200(US);

(54) REDUCTION AU MINIMUM DE LA CORROSION DANS UN SYSTEME DE TRAITEMENT DES EFFLUENTS DESTINE A LA CONVERSION DU METHANOL EN OLEFINES
(30) 25.06.03 US 603716
(45) 03.03.10

(11) 1 769 551
(51) C 25 B 11/00 H 01 M 4/86
H 01 M 4/88 H 01 M 4/90

(21) + (22) 05763382.8 09.07.05

(73) UHDE G.M.B.H.
Friedrich-Uhde-Strasse 15
44141 Dortmund (DE);

GASKATEL G.- FÜR GASSYSTEME DURCH KATALYSE UND ELEKTROCHEMIE MBH
Holländische Strasse 195
34127 Kassel(DE)
(54) ELECTRODE DE DIFFUSION GAZEUSE A BASE D'ARGENT, DESTINEE A ETRE UTILISEE AVEC DE L'AIR CONTENANT DU CO2 ET SON PROCÉDE DE PRODUCTION-TRADUCTION-SILBER-GASDIFFUSIONSELEKTRODE FÜR DEN EINSATZ IN CO<sb>2</sb>-HALTIGER LUFT SOWIE VERFAHREN ZUR HERSTELLUNG
(30) 19.07.04 DE 102004034885
(45) 03.03.10

(11) 1 938 409
(51) C 25 B 9/18 H 01 M 8/02
H 01 M 8/24
(21) + (22) 06807346.9 17.10.06
(73) COMMISSARIAT A L'ENERGIE ATOMIQUE
25 rue Leblanc Immeuble "Le Ponant D"
75015 Paris(FR);
(54) MODULE TUBULAIRE DE PILE A COMBUSTIBLE ET SON
DISPOSITIF POUR JOINT D'ETANCHEITE
(30) 19.10.05 FR 0553180
(45) 17.03.10

(11) 1 543 080
(51) C 25 D 13/08 C 09 D 5/44
(21) + (22) 03773827.5 25.08.03
(73) COMMISSARIAT A L'ENERGIE ATOMIQUE
25 rue Leblanc Immeuble "Le Ponant D"
75015 Paris(FR);
(54) PROCEDE DE GARNITURE D UNE SURFACE PAR UN FILM
ORGANIQUE
(30) 26.08.02 FR 0210568
(45) 03.03.10

SECTION D : TEXTILES ET PAPIER
SECTIE D : TEXTIEL EN PAPIER

(11) 1 739 233
(51) D 01 D 5/42 D 01 F 8/06
D 01 F 8/14 E 01 C 13/08
(21) + (22) 06076425.5 28.05.03
(73) LANKHORST PURE COMPOSITES B.V.
Prinsengracht 2
8607 AD Sneek(NL);
(54) Garen voor een kunstgras bodembedekking, kunstgras
bodembedekking, en een sportveld inclusief een
dergelijk garen
(45) 03.03.10

(11) 1 889 954
(51) D 01 D 5/253 E 01 C 13/08
D 01 D 5/42
(21) + (22) 06425589.6 18.08.06
(73) MONDO S.P.A.
Piazzale Edmondo Stroppiana 1
12051 Alba Frazione Gallo (CN)(IT);
(54) Fil pour gazons synthétiques, filière et procédé
pour leur production, leur utilisation ainsi que
gazon comprenant lesdits fils.
(45) 24.03.10

(11) 1 917 385
(51) D 01 D 5/00 D 01 F 9/08
D 01 F 9/10
(21) + (22) 06775906.8 25.08.06
(73) PHILIPPS-UNIVERSITAT MARBURG
Biegenstrasse 10
D-35032 Marburg(DE);
(54) FABRICATION DE NANO- ET MESOFIBRES
METALLIQUES-TRADUCTION-HERSTELLUNG VON METALL-NANO-
UND MESOFASERN
(30) 25.08.05 DE 102005040422
(45) 03.03.10

(11) 2 013 384
(51) D 01 D 5/08 D 04 H 3/00
D 01 F 1/02 D 01 F 1/10
(21) + (22) 07724352.5 19.04.07
(73) FIBERWEB COROVIN G.M.B.H.
Woltorfer Strasse 124
31224 Peine(DE);
(54) MATÉRIAU NON TISSÉ-TRADUCTION-VLIESTOFF
(30) 28.04.06 DE 102006020488
(45) 03.03.10

(11) 1 218 578
(51) D 01 F 8/00 D 02 G 3/00
D 02 G 3/02 D 02 G 3/04
D 02 G 3/36
(21) + (22) 00955804.0 22.08.00
(73) MCKINNON-LAND, LLC
4824 Parkway Plaza Suite 250
Charlotte NC 28217(US);
(54) FIL GUIPE RESISTANT AU FEU ET TISSU COMPRENANT LEDIT
FIL
(30) 28.09.99 US 406732
(45) 10.03.10

(11) 1 488 026
(51) D 01 F 1/10
(21) + (22) 03716790.5 24.03.03

(73) HOLOFIBER, LLC
2424 Laurel Pass Avenue
Los Angeles CA 90046(US);
(54) METHODE POUR L' AUGMENTATION DE LA PERFORMANCE DES
MUSCLES
(30) 22.03.02 US 366237 P 02.10.02 US 415532 P
(45) 10.03.10

(11) 1 560 953
(51) D 01 F 1/10 D 01 F 6/60
(21) + (22) 03767910.7 05.11.03
(73) RHODIANYL
26 Quai Alphonse Le Gallo
92512 Boulogne-Billancourt Cédex(FR);
(54) ARTICLES A ACTIVITE ANTIBACTERIENNE ET ANTIFONGIQUE
(30) 08.11.02 FR 0214007
(45) 24.03.10

(11) 1 739 233
(51) D 01 F 8/06 D 01 F 8/14
E 01 C 13/08 D 01 D 5/42
(21) + (22) 06076425.5 28.05.03
(73) LANKHORST PURE COMPOSITES B.V.
Prinsengracht 2
8607 AD Sneek(NL);
(54) Garen voor een kunstgras bodembedekking, kunstgras
bodembedekking, en een sportveld inclusief een
dergelijk garen
(45) 03.03.10

(11) 1 917 385
(51) D 01 F 9/08 D 01 F 9/10
D 01 D 5/00
(21) + (22) 06775906.8 25.08.06
(73) PHILIPPS-UNIVERSITAT MARBURG
Biegenstrasse 10
D-35032 Marburg(DE);
(54) FABRICATION DE NANO- ET MESOFIBRES
METALLIQUES-TRADUCTION-HERSTELLUNG VON METALL-NANO-
UND MESOFASERN
(30) 25.08.05 DE 102005040422
(45) 03.03.10

(11) 1 963 552
(51) D 01 F 2/02 D 01 F 2/16
D 01 F 1/06
(21) + (22) 06817492.9 18.12.06
(73) LENZING A.G.
Werkstrasse 2
4860 Lenzing(AT);
(54) PROCEDE DE FABRICATION D UN CORPS MOULE CELLULOSIQUE
COLORE-TRADUCTION-VERFAHREN ZUR HERSTELLUNG EINES
GEFÄRBTEN CELLULOSISCHEN FORMKÖRPERS
(30) 19.12.05 AT 20292005
(45) 31.03.10

(11) 2 013 384
(51) D 01 F 1/02 D 01 F 1/10
D 01 D 5/08 D 04 H 3/00
(21) + (22) 07724352.5 19.04.07
(73) FIBERWEB COROVIN G.M.B.H.
Woltorfer Strasse 124
31224 Peine(DE);
(54) MATÉRIAU NON TISSÉ-TRADUCTION-VLIESTOFF
(30) 28.04.06 DE 102006020488
(45) 03.03.10

(11) 1 218 578
(51) D 02 G 3/00 D 02 G 3/02
D 02 G 3/04 D 02 G 3/36
D 01 F 8/00
(21) + (22) 00955804.0 22.08.00
(73) MCKINNON-LAND, LLC
4824 Parkway Plaza Suite 250
Charlotte NC 28217(US);
(54) FIL GUIPE RESISTANT AU FEU ET TISSU COMPRENANT LEDIT
FIL
(30) 28.09.99 US 406732
(45) 10.03.10

(11) 1 179 623
(51) D 03 C 7/08 D 03 C 7/00
(21) + (22) 01119175.6 08.08.01
(73) PROMATECH S.P.A.
Via Cav. Gianni Radici 4
24020 Colzate (Bergamo)(IT);
(54) Dispositif de formation du pas de gaze dans les
métiers à tisser
(30) 09.08.00 IT MI001861
(45) 31.03.10

(11) 1 217 112
(51) D 03 C 3/12 D 03 C 3/24
(21) + (22) 01204890.6 17.12.01
(73) NV MICHEL VAN DE WIELE

Michel Vandewielestraat 7/17
8510 Kortrijk/Marque(BE);
(54) Driestanden-Jacquardmachine
(30) 21.12.00 BE 200000806
(45) 31.03.10

(11) 1 439 249
(51) D 03 C 3/38
(21) + (22) 04075010.1 09.01.04
(73) NV MICHEL VAN DE WIELE
Michel Vandewielestraat 7/17
8510 Kortrijk/Marque(BE);
(54) Harnasinrichting voor een weefmachine
(30) 16.01.03 BE 200300036
(45) 24.03.10

(11) 1 736 579
(51) D 03 C 9/06
(21) + (22) 06011740.5 07.06.06
(73) GROZ-BECKERT K.G.
Parkweg 2
72458 Albstadt(DE);
(54) Cadre à lisses-TRADUCTION-Webschaft
(30) 24.06.05 DE 102005029699
(45) 17.03.10

(11) 1 736 581
(51) D 03 C 9/06
(21) + (22) 06012392.4 16.06.06
(73) GROZ-BECKERT K.G.
Parkweg 2
72458 Albstadt(DE);
(54) Support latéral d'un cadre à
lisses-TRADUCTION-Seitenstütze für einen Webschaft
(30) 24.06.05 DE 102005029700
(45) 03.03.10

(11) 1 769 111
(51) D 03 C 9/06
(21) + (22) 05782059.9 13.07.05
(73) PICANOL N.V.
Ter Waarde 50
8900 Ieper (BE);
VERBRUGGE N.V.
Rotsestraat 51
8800 Roeselare(BE)
(54) Weefkader met
heveldraagstang-LISSES-TRADUCTION-WEBSCHAFT MIT
LITZENTRAGSTANGE
(30) 16.07.04 DE 102004035996
(45) 03.03.10

(11) 1 783 254
(51) D 03 C 11/00 D 03 C 7/00
(21) + (22) 05425774.6 04.11.05
(73) PROMATECH S.P.A.
Via Cav. Gianni Radici 4
24020 Colzate (Bergamo)(IT);
(54) Dispositif de tissage de fils de chaîne pour la
formation de lisière dans les métiers à tisser
(45) 24.03.10

(11) 1 795 636
(51) D 03 C 9/02
(21) + (22) 05026818.4 08.12.05
(73) GROZ-BECKERT K.G.
Parkweg 2
72458 Albstadt(DE);
(54) Lisse pour des fils de chaîne en forme de
bande-TRADUCTION-Weblitze für bandartige Kettfäden
(45) 24.03.10

(11) 1 908 862
(51) D 03 C 5/02
(21) + (22) 06021001.0 06.10.06
(73) GROZ-BECKERT K.G.
Parkweg 2
72458 Albstadt(DE);
(54) Système d'entraînement de lames pour métier à
tisser-TRADUCTION-Schaftgetriebe für eine Webmaschine
(45) 03.03.10

(11) 1 925 698
(51) D 03 C 1/00 F 16 H 35/02
(21) + (22) 06024372.2 24.11.06
(73) GROZ-BECKERT K.G.
Parkweg 2
72458 Albstadt(DE);
(54) Engrenage pour entraînement de
lame-TRADUCTION-Getriebe für einen Webschaftantrieb
(45) 17.03.10

(11) 2 087 157
(51) D 03 C 13/00 D 03 D 25/00
133

D 03 D 49/46 D 03 D 41/00
(21) + (22) 07821834.4 25.10.07
(73) AIRBUS OPERATIONS
316 Route de Bayonne
31060 Toulouse(FR);
(54) SYSTÈME DE TISSAGE D'UN ANGLE CONTINU
(30) 27.10.06 FR 0654583
(45) 17.03.10

(11) 1 396 562
(51) D 03 D 51/00 D 03 J 1/00
(21) + (22) 03017198.7 29.07.03
(73) TSUDAKOMA KOGYO K.K.
18-18 Nomachi 5-chome
Kanazawa-shi Ishikawa-ken 921-8650(JP);
(54) Procédé et dispositif d'affichage des défauts de
tissage dans les métiers à tisser
(30) 06.09.02 JP 2002261288
(45) 17.03.10

(11) 1 544 339
(51) D 03 D 51/34 D 03 D 47/34
(21) + (22) 04078403.5 15.12.04
(73) IRO A.B.
P.O. Box 54
523 22 Ulricehamn(SE);
(54) Système de détection pour détecter et éviter des
noeuds et/ou irrégularités dans des fils de trame
d'un tissu
(30) 15.12.03 BE 200300658
(45) 24.03.10

(11) 1 657 332
(51) D 03 D 39/22
(21) + (22) 05023643.9 28.10.05
(73) TSUDAKOMA KOGYO K.K.
18-18 Nomachi 5-chome
Kanazawa-shi Ishikawa-ken 921-8650(JP);
(54) Système d'entraînement des membres de formation de
boucles dans un métier pour tissu éponge du type à
toile mobile
(30) 16.11.04 JP 2004331700
(45) 17.03.10

(11) 1 664 411
(51) D 03 D 47/27
(21) + (22) 04765449.6 21.09.04
(73) PICANOL N.V.
Ter Waarde 50
8900 Ieper(BE);
(54) Geleidingselement voor een
grijperband-TRADUCTION-FÜHRUNGSELEMENT FÜR EIN
GREIFERBAND
(30) 23.09.03 DE 10346225
(45) 24.03.10

(11) 1 766 119
(51) D 03 D 51/02
(21) + (22) 05760076.9 24.06.05
(73) LINDAUER DORNIER G.M.B.H.
Rickenbacher Strasse 119
88129 Lindau(DE);
(54) UNITE D'ENTRAINEMENT POUR METIER A TISSER ET METIER
A TISSER EQUIPE DE CETTE UNITE
D'ENTRAINEMENT-TRADUCTION-ANTRIEBSEINHEIT FÜR EINE
WEBMASCHINE UND WEBMASCHINE MIT EINER SOLCHEN
ANTRIEBSEINHEIT
(30) 15.07.04 DE 102004034117
(45) 24.03.10

(11) 1 785 383
(51) D 03 D 47/34 B 65 H 59/22
(21) + (22) 06021154.7 26.07.02
(73) IROPA A.G.
Oberneuhofstrasse 6
6340 Baar(CH);
(54) Frein de fils-TRADUCTION-Fadenbremse
(30) 12.10.01 DE 10150504
(45) 10.03.10

(11) 1 799 897
(51) D 03 D 49/02
(21) + (22) 05798259.7 13.10.05
(73) PICANOL N.V.
Ter Waarde 50
8900 Ieper(BE);
(54) Steunlager voor een weefmachine en weefmachine met
een steunlager-TRADUCTION-STÜTZLAGER FÜR EINE
WEBMASCHINE UND WEBMASCHINE MIT EINEM STÜTZLAGER
(30) 15.10.04 BE 200400507
(45) 10.03.10

(11) 1 828 455
(51) D 03 D 25/00 B 29 C 70/22
(21) + (22) 05819202.2 10.11.05

(73) ALBANY ENGINEERED COMPOSITES, INC.
112 Airport Drive
Rochester NH 03867(US);
(54) Hintergrund der erfindung
(30) 08.12.04 US 7600
(45) 10.03.10

(11) 1 834 037
(51) D 03 D 3/04 D 21 F 1/00
(21) + (22) 05824816.2 21.11.05
(73) ALBANY INTERNATIONAL CORP.
1373 Broadway
Albany New York 12204(US);
(54) Mehrstiftige stiftnaht für technisches gewebe
(30) 15.12.04 US 12530
(45) 31.03.10

(11) 2 021 538
(51) D 03 D 47/34 D 03 D 47/40
(21) + (22) 07722253.7 20.04.07
(73) LINDAUER DORNIER G.M.B.H.
Rickenbacher Strasse 119
88129 Lindau(DE);
(54) DISPOSITIF POUR FORMER UNE LISIERE SUR UN METIER A
TISSER A PINCES-TRADUCTION-VORRICHTUNG ZUM BILDEN
EINER GEWEBEKANTE AN EINER GREIFERWEBMASCHINE
(30) 31.05.06 DE 102006025265
(45) 24.03.10

(11) 2 086 753
(51) D 03 D 15/00 D 06 C 7/00
B 32 B 5/26
(21) + (22) 07818579.0 29.09.07
(73) NOVAMEER B.V.
Kennedylaan 10
5466 AA Veghel(NL);
(54) PROCÉDÉ DE PRODUCTION DE TISSUS COMPRENANT DES
RUBANS POLYMÈRES UNIDIRECTIONNELLEMENT DISPOSÉS
(30) 05.10.06 EP 06020901
(45) 31.03.10

(11) 2 087 157
(51) D 03 D 41/00 D 03 C 13/00
D 03 D 25/00 D 03 D 49/46
(21) + (22) 07821834.4 25.10.07
(73) AIRBUS OPERATIONS
316 Route de Bayonne
31060 Toulouse(FR);
(54) SYSTÈME DE TISSAGE D'UN ANGLE CONTINU
(30) 27.10.06 FR 0654583
(45) 17.03.10

(11) 2 089 565
(51) D 03 D 11/00 D 03 D 25/00
D 03 D 13/00
(21) + (22) 07858424.0 11.10.07
(73) MESSIER-DOWTY SA
Zone Aéronautique Louis Bréguet
78140 Velizy Villacoublay(FR);
(54) TISSU COMPOSITE 3D
(30) 18.10.06 FR 0609152
(45) 31.03.10

(11) 1 396 562
(51) D 03 J 1/00 D 03 D 51/00
(21) + (22) 03017198.7 29.07.03
(73) TSUDAKOMA KOGYO K.K.
18-18 Nomachi 5-chome
Kanazawa-shi Ishikawa-ken 921-8650(JP);
(54) Procédé et dispositif d'affichage des défauts de
tissage dans les métiers à tisser
(30) 06.09.02 JP 2002261288
(45) 17.03.10

(11) 1 752 573
(51) D 04 B 21/20
(21) + (22) 06016303.7 04.08.06
(73) GREINER PURTEC GMBH
Greiner Strasse 70
4550 Kremsmünster(AT);
(54) Rembourrage pour siège de
véhicule-TRADUCTION-Polsterung für einen Fahrgastsitz
(30) 08.08.05 AT 13302005
(45) 10.03.10

(11) 1 920 095
(51) D 04 B 1/00
(21) + (22) 06809013.3 28.07.06
(73) ABRAMO, JACQUES
Rathausweg 4
8808 Pfäffikon(CH);
(54) DISPOSITIF DE TRICOTAGE POUR LA CONFECTION D'UN
TEXTILE DOUBLE FACE EPAIS
(30) 01.08.05 FR 0508228
(45) 10.03.10

(11) 1 979 520
(51) D 04 B 21/00 A 41 C 3/00
A 41 C 1/00 D 04 B 21/18
(21) + (22) 05815343.8 08.12.05
(73) PENN ELASTIC G.M.B.H.
An der Talle 20
33102 Paderborn();
(54) DECOUPE D'ETOFFE TRICOTEE OU A MAILLES JETTES
(45) 31.03.10

(11) 1 882 068
(51) D 04 H 1/46 E 04 F 15/02
E 04 F 15/20
(21) + (22) 05801316.0 27.10.05
(73) KRONOPLUS TECHNICAL A.G.
Rüthofstrasse 1
9052 Niederteufen(CH);
(54) PANNEAU DOTE D'UNE ISOLATION SONORE, A DEUX COUCHES,
CONTRE LES BRUITS DE PAS-TRADUCTION-PANEELE MIT
ZWEILAGIGER TRITTSCHALLDÄMPFUNG
(30) 07.05.05 DE 202005007293
(45) 17.03.10

(11) 2 013 384
(51) D 04 H 3/00 D 01 F 1/02
D 01 F 1/10 D 01 D 5/08
(21) + (22) 07724352.5 19.04.07
(73) FIBERWEB COROVIN G.M.B.H.
Woltorfer Strasse 124
31224 Peine(DE);
(54) MATÉRIAU NON TISSÉ-TRADUCTION-VLIESSTOFF
(30) 28.04.06 DE 102006020488
(45) 03.03.10

(11) 2 083 750
(51) D 04 H 1/70 D 04 H 3/02
D 04 H 3/07 D 06 M 10/02
A 61 L 27/50 A 61 L 27/34
A 61 L 31/14 A 61 L 31/10
D 06 B 13/00 A 61 F 2/06
A 61 F 2/00
(21) + (22) 07817604.7 01.10.07
(73) NONWOTEC MEDICAL G.M.B.H.
Nattermannallee 1
50829 Köln(DE);
(54) STRUCTURE PLANE ET PROCÉDÉ DE FABRICATION D'UNE
STRUCTURE PLANE-TRADUCTION-FLÄCHENGEFÜGE UND
VERFAHREN ZUR HERSTELLUNG EINES FLÄCHENGEFÜGES
(30) 26.10.06 DE 102006051013
(45) 10.03.10

(11) 1 836 339
(51) D 06 B 19/00 D 06 B 13/00
D 06 B 1/14
(21) + (22) 06700396.2 12.01.06
(73) SONOTRONIC NAGEL G.M.B.H.
Becker-Göring-Strasse 17
76307 Karlsbad(DE);
(54) DISPOSITIF ET PROCÉDÉ PERMETTANT D'APPLIQUER UN
AGENT LIQUIDE SUR UNE BANDE DE
MATIERE-TRADUCTION-VORRICHTUNG UND VERFAHREN ZUM
AUFBRINGEN EINES FLÜSSIGEN MEDIUMS AUF EINE
MATERIALBAHN
(30) 14.01.05 DE 102005002101 14.01.05 DE 202005000678
14.02.05 DE 202005002285 14.02.05 DE 102005006519
(45) 17.03.10

(11) 2 083 750
(51) D 06 B 13/00 A 61 F 2/06
A 61 F 2/00 D 04 H 1/70
D 04 H 3/02 D 04 H 3/07
D 06 M 10/02 A 61 L 27/50
A 61 L 27/34 A 61 L 31/14
A 61 L 31/10
(21) + (22) 07817604.7 01.10.07
(73) NONWOTEC MEDICAL G.M.B.H.
Nattermannallee 1
50829 Köln(DE);
(54) STRUCTURE PLANE ET PROCÉDÉ DE FABRICATION D'UNE
STRUCTURE PLANE-TRADUCTION-FLÄCHENGEFÜGE UND
VERFAHREN ZUR HERSTELLUNG EINES FLÄCHENGEFÜGES
(30) 26.10.06 DE 102006051013
(45) 10.03.10

(11) 1 811 074
(51) D 06 C 3/02 D 06 H 3/12
(21) + (22) 07001414.7 23.01.07
(73) BRÜCKNER TROCKENTECHNIK G.M.B.H. & CO. KG
Benzstrasse 8-10
71229 Leonberg(DE);
(54) Dispositif destiné à guider des bandes de matériau
textile-TRADUCTION-Vorrichtung zum Richten textiler
Materialbahnen
(30) 24.01.06 DE 102006003384 11.05.06 DE 202006007586
(45) 17.03.10

(11) 2 086 753
(51) D 06 C 7/00 B 32 B 5/26
D 03 D 15/00
(21) + (22) 07818579.0 29.09.07
(73) NOVAMEER B.V.
Kennedylaan 10
5466 AA Veghel(NL);
(54) PROCÉDÉ DE PRODUCTION DE TISSUS COMPRENANT DES
RUBANS POLYMÈRES UNIDIRECTIONNELLEMENT DISPOSÉS
(30) 05.10.06 EP 06020901
(45) 31.03.10

(11) 1 349 481
(51) D 06 F 39/10 B 01 D 29/03
A 47 L 15/42
(21) + (22) 01272636.0 05.12.01
(73) BSH BOSCH UND SIEMENS HAUSGERATE G.M.B.H.
Carl-Wery-Strasse 34
81739 München(DE);
(54) TAMIS-TRADUCTION-SIEB
(30) 29.12.00 DE 10065661
(45) 17.03.10

(11) 1 413 667
(51) D 06 F 89/00
(21) + (22) 02079373.3 21.10.02
(73) PRIMUS BVBA
Driemasten 126
8560 Gullegem(BE);
(54) Dispositif de pliage pour machine à repasser et son
procédé de fonctionnement
(45) 17.03.10

(11) 1 476 599
(51) D 06 F 37/04
(21) + (22) 03704415.3 16.01.03
(73) BSH BOSCH UND SIEMENS HAUSGERATE G.M.B.H.
Carl-Wery-Strasse 34
81739 München(DE);
(54) LAVE-LINGE A CHARGEMENT FRONTAL DU
TAMBOUR-TRADUCTION-TROMMELWASCHMASCHINE MIT EINER
VON VORN BESCHICKBAREN WÄSCHETROMMEL
(30) 08.02.02 DE 10205306
(45) 24.03.10

(11) 1 643 028
(51) D 06 F 37/26
(21) + (22) 05020431.2 20.09.05
(73) MIELE & CIE. K.G.
Carl-Miele-Straße 29
33332 Gütersloh(DE);
(54) Cuve pour une machine à
laver-TRADUCTION-Laugenbehälter für eine
Waschmaschine
(30) 04.10.04 DE 102004048556
(45) 17.03.10

(11) 1 699 971
(51) D 06 F 58/28
(21) + (22) 04805026.4 23.12.04
(73) BSH BOSCH UND SIEMENS HAUSGERATE G.M.B.H.
Carl-Wery-Strasse 34
81739 München(DE);
(54) PROCEDE ET DISPOSITIF POUR SECHER DU
LINGE-TRADUCTION-Verfahren und Vorrichtung zum
Trocknen von Wäsche
(30) 23.12.03 DE 10360867
(45) 03.03.10

(11) 1 704 276
(51) D 06 F 95/00
(21) + (22) 05700943.3 14.01.05
(73) HERBERT KANNIESSER G.M.B.H.
Kannegiesserring 7
32602 Vlotho(DE);
(54) DISPOSITIF ET PROCEDE DE TRAITEMENT DE LINGE PAR
VOIE HUMIDE-TRADUCTION-Vorrichtung und Verfahren zur
Nassbehandlung von Wäsche
(30) 16.01.04 DE 102004002585
(45) 10.03.10

(11) 1 790 768
(51) D 06 F 58/04
(21) + (22) 06024009.0 20.11.06
(73) MIELE & CIE. K.G.
Carl-Miele-Straße 29
33332 Gütersloh(DE);
(54) Étanchéité pour un sèche-linge-TRADUCTION-Dichtung
für einen Wäschetrockner
(30) 23.11.05 DE 102005056140
(45) 31.03.10

(11) 1 815 780
135

(51) D 06 F 39/02 A 47 L 15/44
(21) + (22) 07000581.4 12.01.07
(73) MIELE & CIE. K.G.
Carl-Miele-Straße 29
33332 Gütersloh(DE);
(54) Système pour le dosage d'un agent de traitement dans
un dispositif automatique de nettoyage ou
désinfection-TRADUCTION-System zum Dosieren eines
Behandlungsmittels in einen Reinigungs- oder
Desinfektionsautomaten
(30) 07.02.06 DE 102006005769
(45) 03.03.10

(11) 1 827 198
(51) D 06 F 58/24 A 47 L 15/42
A 47 L 15/48
(21) + (22) 05801270.9 25.10.05
(73) BSH BOSCH UND SIEMENS HAUSGERATE G.M.B.H.
Carl-Wery-Strasse 34
81739 München(DE);
(54) LAVE-VAISSELLE-TRADUCTION-GESCHIRRSPÜLMASCHINE
(30) 09.12.04 DE 102004059425 28.01.05 DE 102005004095
(45) 03.03.10

(11) 1 966 429
(51) D 06 F 58/28
(21) + (22) 06830086.2 23.11.06
(73) BSH BOSCH UND SIEMENS HAUSGERATE G.M.B.H.
Carl-Wery-Strasse 34
81739 München(DE);
(54) CIRCUIT COMPRENANT UN MODULE A EFFET
PELTIER-TRADUCTION-SCHALTUNGSANORDNUNG UMFASSEND EIN
PELTIERMODUL
(30) 15.12.05 DE 102005060040
(45) 31.03.10

(11) 1 990 458
(51) D 06 F 37/26 D 06 F 39/14
(21) + (22) 08007252.3 12.04.08
(73) MIELE & CIE. K.G.
Carl-Miele-Straße 29
33332 Gütersloh(DE);
(54) Machine de traitement du linge à chargement frontal,
manchette d'étanchéité et procédé de fixation d'une
manchette d'étanchéité-TRADUCTION-Frontbeschickbare
Wäschebehandlungsmaschine, Dichtungsmanschette sowie
Verfahren zur Befestigung einer Dichtungsmanschette
(30) 08.05.07 DE 102007022041
(45) 03.03.10

(11) 1 997 949
(51) D 06 F 39/02 A 47 L 15/44
(21) + (22) 08104036.2 20.05.08
(73) VESTEL BEYAZ ESYA SANAYI VE TICARET A.S.
Organize Sanayi Bölgesi
45030 Manisa(TR);
(54) Machine à laver
(30) 01.06.07 TR 200703765
(45) 17.03.10

(11) 2 024 552
(51) D 06 F 58/20 D 06 F 58/24
(21) + (22) 07727968.5 11.04.07
(73) BSH BOSCH UND SIEMENS HAUSGERATE G.M.B.H.
Carl-Wery-Strasse 34
81739 München(DE);
(54) SÉCHOIR À CONDENSATION COMPRENANT UNE SPIRALE À AIR
DE PROCÉDÉ ET PROCÉDÉ POUR SÉCHER DANS UN TEL
SÉCHOIR À
CONDENSATION-TRADUCTION-KONDENSATIONSTROCKNER MIT
EINER PROZESSLUFTSPIRALE, UND VERFAHREN ZUM TROCKNEN
IN EINEM SOLCHEN KONDENSATIONSTROCKNER
(30) 10.05.06 DE 102006021828
(45) 10.03.10

(11) 2 037 033
(51) D 06 F 39/00 D 06 F 39/02
(21) + (22) 08163905.6 08.09.08
(73) FAGORBRANDT SAS
7 rue Henri Becquerel
92500 Rueil Malmaison(FR);
(54) Machine à laver le linge à chargement du linge par
le dessus comprenant un module de recommandation de
la quantité d'au moins un produit de lavage
(30) 12.09.07 FR 0706411
(45) 10.03.10

(11) 2 037 036
(51) D 06 F 58/28
(21) + (22) 08162677.2 20.08.08
(73) FAGORBRANDT SAS
7 rue Henri Becquerel
92500 Rueil Malmaison(FR);
(54) Procédé de régulation de débit d'eau durant une
phase de génération de vapeur d'une machine à sécher
le linge et machine à sécher le linge

(30) 24.08.07 FR 0706011
(45) 10.03.10

(11) 2 041 359
(51) D 06 F 58/20 D 06 F 58/28
(21) + (22) 07786768.7 20.06.07
(73) BSH BOSCH UND SIEMENS HAUSGERATE G.M.B.H.
Carl-Wery-Strasse 34
81739 München(DE);

(54) APPAREIL MÉNAGER POUR L'ENTRETIEN DU LINGE ET
PROCÉDÉ DE GUIDAGE DE L'AIR DE REFROIDISSEMENT DANS
UN APPAREIL MÉNAGER DE CE TYPE-TRADUCTION-HAUSGERÄT
ZUR PFLEGE VON WÄSCHESTÜCKEN UND VERFAHREN ZUM
LEITEN VON KÜHLLUFT IN EINEM SOLCHEN HAUSGERÄT
(30) 06.07.06 DE 102006031353
(45) 31.03.10

(11) 2 048 278
(51) D 06 F 39/02
(21) + (22) 08016524.4 18.09.08
(73) MIELE & CIE. K.G.
Carl-Miele-Straße 29
33332 Gütersloh(DE);

(54) Dispositif de dosage pour un produit de traitement
sous forme de poudre pour un
lave-linge-TRADUCTION-Dosiereinrichtung für
pulverförmiges Behandlungsmittel für eine
Waschmaschine
(30) 08.10.07 DE 102007048196
(45) 24.03.10

(11) 2 087 162
(51) D 06 F 58/28
(21) + (22) 07821679.3 23.10.07
(73) BSH BOSCH UND SIEMENS HAUSGERATE G.M.B.H.
Carl-Wery-Strasse 34
81739 München(DE);

(54) DISPOSITIF DE CHAUFFAGE AVEC AU MOINS DEUX MODULES
THERMOÉLECTRIQUES MONTÉS EN
SÉRIE-TRADUCTION-HEIZVORRICHTUNG MIT ZUMINDEST ZWEI
IN REIHE GESCHALTETEN THERMOELEKTRISCHEN MODULEN
(30) 24.10.06 DE 102006050055
(45) 31.03.10

(11) 2 092 108
(51) D 06 F 58/28
(21) + (22) 07821740.3 24.10.07
(73) BSH BOSCH UND SIEMENS HAUSGERATE G.M.B.H.
Carl-Wery-Strasse 34
81739 München(DE);

(54) PROCÉDÉ POUR FAIRE FONCTIONNER UN APPAREIL
ÉLECTROMÉNAGER DESTINÉ À L'ENTRETIEN DU
LINGE-TRADUCTION-VERFAHREN ZUM BETREIBEN EINES
HAUSGERÄTS ZUR PFLEGE VON WÄSCHESTÜCKEN
(30) 31.10.06 DE 102006051504
(45) 24.03.10

(11) 2 094 902
(51) D 06 F 75/14
(21) + (22) 07847666.0 03.12.07
(73) BSH BOSCH UND SIEMENS HAUSGERATE G.M.B.H.
Carl-Wery-Strasse 34
81739 München(DE);

(54) FER À REPASSER À VAPEUR-TRADUCTION-DAMPFBÜGELISEN
(30) 04.12.06 ES 200603162
(45) 24.03.10

(11) 1 811 074
(51) D 06 H 3/12 D 06 C 3/02
(21) + (22) 07001414.7 23.01.07
(73) BRÜCKNER TROCKENTECHNIK G.M.B.H. & CO. KG
Benzstrasse 8-10
71229 Leonberg(DE);
(54) Dispositif destiné à guider des bandes de matériau
textile-TRADUCTION-Vorrichtung zum Richten textiler
Materialbahnen
(30) 24.01.06 DE 102006003384 11.05.06 DE 202006007586
(45) 17.03.10

(11) 1 583 861
(51) D 06 L 1/14 D 06 L 3/11
D 06 P 1/647 D 06 M 13/192
D 06 M 13/342

(21) + (22) 03799488.6 18.12.03
(73) CHT R. BEITLICH G.M.B.H.
Bismarckstrasse 102
72072 Tübingen(DE);
(54) PROCEDE POUR LE FINISSAGE DE MATIERES FIBREUSES
TEXTILES-TRADUCTION-VERFAHREN ZUR VEREDLUNG VON
TEXTILEM FASERMATERIAL
(30) 17.01.03 DE 10301535
(45) 17.03.10

(11) 0 976 867
(51) D 06 M 15/263 D 06 M 15/356

(21) + (22) 99114391.8 22.07.99
(73) CLARIANT FINANCE (BVI) LIMITED
Citco Building Wickhams Cay
Road Town Tortola(VG);

(54) Procédé pour apprêter un textile et bains d'apprêtage
(30) 31.07.98 FR 9809872
(45) 03.03.10

(11) 1 360 364
(51) D 06 M 15/03 C 11 D 1/66
C 11 D 3/22 C 11 D 7/22
C 11 D 7/44

(21) + (22) 02706853.5 13.02.02
(73) RHODIA CHIMIE
26 Quai Alphonse Le Gallo
92512 Boulogne Billancourt Cedex(FR);
(54) UTILISATION DE POLYSACCHARIDE NON-IONIQUE DANS UNE
COMPOSITION POUR LE SOIN DES ARTICLES EN FIBRES
TEXTILES
(30) 15.02.01 FR 0102079
(45) 31.03.10

(11) 1 583 861
(51) D 06 M 13/192 D 06 M 13/342
D 06 L 1/14 D 06 L 3/11
D 06 P 1/647

(21) + (22) 03799488.6 18.12.03
(73) CHT R. BEITLICH G.M.B.H.
Bismarckstrasse 102
72072 Tübingen(DE);
(54) PROCEDE POUR LE FINISSAGE DE MATIERES FIBREUSES
TEXTILES-TRADUCTION-VERFAHREN ZUR VEREDLUNG VON
TEXTILEM FASERMATERIAL
(30) 17.01.03 DE 10301535
(45) 17.03.10

(11) 1 670 859
(51) D 06 M 15/227 D 06 M 15/27
D 21 H 19/20 C 04 B 41/48
B 27 K 3/15 C 08 L 23/22
C 08 F 290/04 C 14 C 11/00
C 14 C 9/00

(21) + (22) 04765382.9 18.09.04
(73) BASF SE
67056 Ludwigshafen(DE);
(54) DISPERSIONS AQUEUSES DE COPOLYMERISATS, FABRICATION
ET UTILISATION-TRADUCTION-WÄSSRIGE DISPERSIONEN VON
COPOLYMERISATEN, IHRE HERSTELLUNG UND VERWENDUNG
(30) 26.09.03 DE 10345094 14.11.03 DE 10353557
25.11.03 DE 10355402
(45) 17.03.10

(11) 2 083 750
(51) D 06 M 10/02 A 61 L 27/50
A 61 L 27/34 A 61 L 31/14
A 61 L 31/10 D 06 B 13/00
A 61 F 2/06 A 61 F 2/00
D 04 H 1/70 D 04 H 3/02
D 04 H 3/07

(21) + (22) 07817604.7 01.10.07
(73) NONWOTEC MEDICAL G.M.B.H.
Nattermannallee 1
50829 Köln(DE);
(54) STRUCTURE PLANE ET PROCÉDÉ DE FABRICATION D'UNE
STRUCTURE PLANE-TRADUCTION-FLÄCHENGEFÜGE UND
VERFAHREN ZUR HERSTELLUNG EINES FLÄCHENGEFÜGES
(30) 26.10.06 DE 102006051013
(45) 10.03.10

(11) 1 554 425
(51) D 06 N 7/00 B 29 B 17/00
(21) + (22) 03770743.7 14.10.03
(73) DOW GLOBAL TECHNOLOGIES INC.
Washington Street - 1790 Building
Midland MI 48674(US);

(54) PROCEDE DE PREPARATION D'UN DOSSIER DE MOQUETTE AU
MOYEN DE RESIDUS DE MOQUETTE RECYCLES
(30) 15.10.02 US 418534 P
(45) 17.03.10

(11) 1 583 861
(51) D 06 P 1/647 D 06 M 13/192
D 06 M 13/342 D 06 L 1/14
D 06 L 3/11

(21) + (22) 03799488.6 18.12.03
(73) CHT R. BEITLICH G.M.B.H.
Bismarckstrasse 102
72072 Tübingen(DE);
(54) PROCEDE POUR LE FINISSAGE DE MATIERES FIBREUSES
TEXTILES-TRADUCTION-VERFAHREN ZUR VEREDLUNG VON
TEXTILEM FASERMATERIAL
(30) 17.01.03 DE 10301535
(45) 17.03.10

(11) 2 000 250
(51) D 06 Q 1/00 B 23 K 26/40

B 31 D 1/02
(21) + (22) 08290507.6 02.06.08
(73) SOC. D'ENDUCTION ET DE FLOCKAGE
110 Boulevard Denis Papin
53000 Laval(FR);
(54) Procédé de découpe au laser d'un motif pour
décoration d'articles textiles
(30) 05.06.07 FR 0704023
(45) 17.03.10

(11) 1 904 680
(51) D 07 B 1/02
(21) + (22) 06741617.2 01.06.06
(73) CORTEX HUMBELIN A.G.
Im Bifang 7
5102 Rapperswil(CH);
(54) CABLE HAUTE SECURITE-TRADUCTION-HOCHSICHERHEITSEIL
(30) 21.07.05 CH 12182005
(45) 17.03.10

(11) 1 731 663
(51) D 21 B 1/34
(21) + (22) 06007357.4 07.04.06
(73) VOITH PATENT G.M.B.H.
Sankt Pöltener Strasse 43
89522 Heidenheim(DE);
(54) Pulpeur pour la disintégration et pour mettre en
suspension de matière première de
papier-TRADUCTION-Stofflöser zur Zerkleinerung und
Suspendierung von Papierstoff
(30) 07.06.05 DE 102005026108
(45) 03.03.10

(11) 2 039 827
(51) D 21 B 1/06
(21) + (22) 07425575.3 19.09.07
(73) FAMECCANICA.DATA S.P.A.
Via Aterno 136
66020 Sambuceto di S. Giovanni Teatino (Chieti)(IT);
(54) Appareil de défibrage de feuilles de cellulose
(45) 03.03.10

(11) 1 449 958
(51) D 21 F 1/48 D 21 F 1/52
(21) + (22) 03450202.1 11.09.03
(73) BARTELMUSS, KLAUS
Nr. 63
8833 Teufenbach(AT);
BARTELMUSS, HEINZ
Nr. 63
8833 Teufenbach(AT)
(54) Dispositif pour traiter en particulier pour traiter
par dépression, la toile de fabrication ou le feutre
d'une machine à papier-TRADUCTION-Vorrichtung zur
Behandlung insbesondere zur
Unterdruck-Beaufschlagung, des in einer Anlage zur
Papierherzeugung vorgesehenen im Umlauf bewgten
mindestens einen Siebbandes bzw. Filzbandes
(30) 20.02.03 AT 2572003
(45) 17.03.10

(11) 1 507 923
(51) D 21 F 7/00
(21) + (22) 03727419.8 30.04.03
(73) VOITH PATENT G.M.B.H.
Sankt Pöltener Strasse 43
89522 Heidenheim(DE);
(54) UNITE DISTIBUTEUR DE
VAPEUR-TRADUCTION-DAMPFBLASKASTENEINHEIT
(30) 07.05.02 DE 10220377
(45) 31.03.10

(11) 1 555 343
(51) D 21 F 7/00
(21) + (22) 05000106.4 05.01.05
(73) ANDRITZ AG
Stattegger Strasse 18
8045 Graz(AT);
(54) Dispositif pour changer la toile d'une machine à
papier-TRADUCTION-Vorrichtung zum Wechseln einer
Bespannung einer Papiermaschine
(30) 13.01.04 AT 292004
(45) 03.03.10

(11) 1 633 924
(51) D 21 F 1/00
(21) + (22) 04752638.9 19.05.04
(73) ALBANY INTERNATIONAL CORP.
1373 Broadway
Albany New York 12204(US);
(54) Verfahren und vorrichtung zum stabilisieren
unverbundener ösen
(30) 22.05.03 US 443539
(45) 31.03.10

(11) 1 749 934
(51) D 21 F 11/14 D 21 F 3/02
(21) + (22) 06114198.2 19.05.06
(73) VOITH PATENT G.M.B.H.
Sankt Pöltener Strasse 43
89522 Heidenheim(DE);
(54) Machine pour la fabrication du papier
tissu-TRADUCTION-Maschine zur Herstellung von
Tissuepapier
(30) 05.08.05 DE 102005036891
(45) 24.03.10

(11) 1 834 037
(51) D 21 F 1/00 D 03 D 3/04
(21) + (22) 05824816.2 21.11.05
(73) ALBANY INTERNATIONAL CORP.
1373 Broadway
Albany New York 12204(US);
(54) Mehrstiftige stiftnaht für technisches gewebe
(30) 15.12.04 US 12530
(45) 31.03.10

(11) 1 911 878
(51) D 21 F 1/02 D 21 F 1/00
(21) + (22) 07118009.5 08.10.07
(73) VOITH PATENT G.M.B.H.
Sankt Pöltener Strasse 43
89522 Heidenheim(DE);
(54) Caisse de tête-TRADUCTION-Stoffauflauf
(30) 13.10.06 DE 102006049020
(45) 31.03.10

(11) 2 115 216
(51) D 21 F 1/00
(21) + (22) 07869001.3 05.12.07
(73) ALBANY INTERNATIONAL CORP.
1373 Broadway
Albany NY 12204(US);
(54) Papiermaschinenbespannung mit dreieckigen schussfäden
(30) 15.12.06 US 639614
(45) 31.03.10

(11) 1 541 762
(51) D 21 G 9/00
(21) + (22) 04106482.5 10.12.04
(73) VOITH PATENT G.M.B.H.
Sankt Pöltener Strasse 43
89522 Heidenheim(DE);
(54) Procédé et dispositif pour réguler au moins une
propriété liée au processus pendant la fabrication
d'une bande fibreuse-TRADUCTION-Verfahren und
Vorrichtung zur Regelung von mindestens einer
prozessrelevanten Eigenschaft während der
Herstellung einer Faserstoffbahn
(30) 12.12.03 DE 10358216
(45) 03.03.10

(11) 1 584 744
(51) D 21 G 1/00 F 16 F 15/02
(21) + (22) 05105397.3 19.10.02
(73) KOENIG & BAUER A.G.
Friedrich-Koenig-Strasse 4
97080 Würzburg(DE);
(54) Procédé pour réduire des vibrations sur des
composants en rotation-TRADUCTION-Verfahren zur
Verminderung von Schwingungen an rotierenden
Bauteilen einer Bearbeitungsmaschine
(30) 01.02.02 DE 10204322 02.07.02 DE 10229708
(45) 31.03.10

(11) 1 618 251
(51) D 21 G 1/02 F 16 C 13/00
(21) + (22) 04729085.3 23.04.04
(73) ANDRITZ KUSTERS G.M.B.H.
Eduard-Küsters-Strasse 1
47805 Krefeld(DE);
(54) CYLINDRE DESTINE AU TRAITEMENT DE COMPRESSION DE
BANDES DE MATERIAU-TRADUCTION-WALZE FÜR DIE
DRUCKBEHANDLUNG VON WARENBAHNEN
(30) 30.04.03 DE 10319345
(45) 31.03.10

(11) 1 778 915
(51) D 21 G 9/00
(21) + (22) 05761171.7 06.07.05
(73) VOITH PATENT G.M.B.H.
Sankt Pöltener Strasse 43
89522 Heidenheim(DE);
(54) DISPOSITIF DE STABILISATION DE
BANDE-TRADUCTION-VORRICHTUNG ZUR BAHNSTABILISIERUNG
(30) 09.08.04 DE 102004038769
(45) 31.03.10

(11) 1 392 919
(51) D 21 H 17/29 D 21 H 17/24

D 21 H 17/37 D 21 H 21/20
(21) + (22) 02771660.4 20.05.02

(73) BASF SE
67056 Ludwigshafen(DE);
(54) POLYMERES ET SON UTILISATION DANS LA PRODUCTION DE
PAPIER ET DE CARTON
(30) 23.05.01 FI 20011085
(45) 03.03.10

(11) 1 392 926
(51) D 21 H 23/32
(21) + (22) 02732368.2 30.03.02
(73) VOITH PATENT G.M.B.H.
Sankt Pöltener Strasse 43
89522 Heidenheim(DE);
(54) DISPOSITIF
D'APPLICATION-TRADUCTION-AUFTRAGSVORRICHTUNG
(30) 12.04.01 DE 10118631
(45) 03.03.10

(11) 1 664 428
(51) D 21 H 19/44
(21) + (22) 04764961.1 08.09.04
(73) BASF SE
67056 Ludwigshafen(DE);
(54) AMELIORATION DE LA COMPATIBILITE AVEC L'AMIDON DE
MATIERES D'INDUCTION DE
PAPIER-TRADUCTION-VERBESSERUNG DER
STÄRKE-VERTRÄGLICHKEIT VON PAPIERSTREICHMASSEN
(30) 12.09.03 DE 10342517
(45) 03.03.10

(11) 1 670 859
(51) D 21 H 19/20 C 04 B 41/48
B 27 K 3/15 C 08 L 23/22
C 08 F 290/04 C 14 C 11/00
C 14 C 9/00 D 06 M 15/227
D 06 M 15/27
(21) + (22) 04765382.9 18.09.04
(73) BASF SE
67056 Ludwigshafen(DE);
(54) DISPERSIONS AQUEUSES DE COPOLYMERISATS, FABRICATION
ET UTILISATION-TRADUCTION-WÄSSRIGE DISPERSIONEN VON
COPOLYMERISATEN, IHRE HERSTELLUNG UND VERWENDUNG
(30) 26.09.03 DE 10345094 14.11.03 DE 10353557
25.11.03 DE 10355402
(45) 17.03.10

(11) 1 747 252
(51) D 21 H 19/38 D 21 H 17/67
C 09 C 3/00 C 09 C 3/04
C 09 C 3/10 C 09 C 1/02
(21) + (22) 05742659.5 10.05.05
(73) ALPHA CALCIT FULLSTOFF G.- MBH
Otto-Hahn-Strasse 9-11
50997 Köln(DE);
(54) Oppervlaktemodificeerde anorganische vulstoffen en
pigmenten-TRADUCTION-OBERFLÄCHENMODIFIZIERTE
ANORGANISCHE FÜLLSTOFFE UND PIGMENTE
(30) 12.05.04 DE 102004023864 21.05.04 DE 102004025008
(45) 31.03.10

(11) 1 945 683
(51) D 21 H 17/34 C 08 F 26/02
C 08 F 290/14
(21) + (22) 06807519.1 25.10.06
(73) BASF SE
67056 Ludwigshafen(DE);
(54) DISPERSIONS AQUEUSES DE POLYMERES HYDOSOLUBLES
COMPRENANT DES STABILISANTS DE TYPE
PEIGNE-TRADUCTION-WÄSSRIGE DISPERSIONEN
WASSERLÖSLICHER POLYMERES MIT KAMMARTIGEN
STABILISATOREN
(30) 03.11.05 DE 102005052924
(45) 03.03.10

(11) 1 976 897
(51) D 21 H 17/49 D 21 H 17/51
C 08 F 20/24 C 08 G 12/26
C 08 L 61/28
(21) + (22) 07702955.1 23.01.07
(73) DSM IP ASSETS B.V.
Het Overloon 1
6411 TE Heerlen (NL);
E.I. DU POINT DE NEMOURS AND CY
1007 Market Street
Wilmington DE 19898(US)
(54) RÉSINE AMINOPLASTE POUR DES APPLICATIONS DÉCORATIVES
(30) 27.01.06 EP 06075203
(45) 17.03.10

SECTION E : CONSTRUCTIONS FIXES
SECTIE E : VASTE CONSTRUCTIES
138

(11) 1 640 499
(51) E 01 B 19/00 B 61 D 17/22
(21) + (22) 05015834.4 21.07.05
(73) DEUTSCHE BAHN A.G.
Potsdamer Platz 2
10785 Berlin(DE);
(54) Procédé et dispositif pour diminuer le
tourbillonnement d'objets soulevés du ballast lors
du passage de trains-TRADUCTION-Verfahren und
Vorrichtung zur Verminderung einer Aufwirbelung von
losen Objekten aus dem Gleisbett bei der Überfahrt
von Zügen
(30) 25.08.04 DE 102004041363
(45) 03.03.10

(11) 1 950 348
(51) E 01 B 31/13
(21) + (22) 07001837.9 29.01.07
(73) ZEHNDER AG, ZURICH
Widmerstrasse 1
8038 Zürich(CH);
(54) Dispositif et procédé de reprofilage de
rails-TRADUCTION-Vorrichtung und Verfahren zum
Nachprofilieren einer Schiene
(45) 03.03.10

(11) 1 957 713
(51) E 01 B 3/34
(21) + (22) 06829151.7 28.11.06
(73) VOESTALPINE BWG G.M.B.H. & CO.KG
Wetzlarer Strasse 101
35510 Butzbach (DE);
VAE GMBH
Rotenturmstrasse 5-9
1010 Wien(AT)
(54) POUTRE EN BETON-TRADUCTION-BETONSCHWELLE
(30) 01.12.05 DE 102005057647
(45) 10.03.10

(11) 1 960 604
(51) E 01 B 29/17 B 61 D 45/00
(21) + (22) 06806481.5 24.10.06
(73) ROBEL BAHNBAUMASCHINEN G.M.B.H.
Industriestrasse 31
83395 Freilassing(DE);
(54) TRAIN DE CHARGEMENT DE RAILS POUR LE TRANSPORT DE
RAILS SOUDES EN LONGUEUR-TRADUCTION-SCHIENENLADEZUG
ZUM TRANSPORT VON LANGVERSCHWEISSTEN SCHIENEN
(30) 06.12.05 DE 202005019061
(45) 31.03.10

(11) 2 020 459
(51) E 01 B 27/00 E 01 B 27/02
E 01 B 27/04
(21) + (22) 08011470.5 25.06.08
(73) ZURCHER, RALF
Binzenweg 12
77974 Meissenheim(DE);
(54) Procédé et dispositif de démontage automatique de
couches de sol dans la pose de
voie-TRADUCTION-Verfahren und Vorrichtung zum
maschinellen Ausbau von Bodenschichten im Gleisbau
(30) 03.08.07 DE 102007036791
(45) 17.03.10

(11) 1 739 233
(51) E 01 C 13/08 D 01 D 5/42
D 01 F 8/06 D 01 F 8/14
(21) + (22) 06076425.5 28.05.03
(73) LANKHORST PURE COMPOSITES B.V.
Prinsengracht 2
8607 AD Sneek(NL);
(54) Garen voor een kunstgras bodembedekking, kunstgras
bodembedekking, en een sportveld inclusief een
dergelijk garen
(45) 03.03.10

(11) 1 860 241
(51) E 01 C 23/08
(21) + (22) 07108318.2 16.05.07
(73) WIRTGEN G.M.B.H.
Reinhard-Wirtgen-Strasse 2
53578 Windhagen(DE);
(54) Engin de travaux publics automoteur ainsi que
procédé de traitement de
sols-TRADUCTION-Selbstfahrende Baumaschine, sowie
Verfahren zum Bearbeiten von Bodenoberflächen
(30) 22.05.06 DE 102006024123
(45) 24.03.10

(11) 1 889 954
(51) E 01 C 13/08 D 01 D 5/42

D 01 D 5/253
(21) + (22) 06425589.6 18.08.06
(73) MONDO S.P.A.
Piazzale Edmondo Stroppiana 1
12051 Alba Frazione Gallo (CN)(IT);
(54) Fil pour gazons synthétiques, filière et procédé
pour leur production, leur utilisation ainsi que
gazon comprenant lesdits fils.
(45) 24.03.10

(11) 1 897 998
(51) E 01 C 19/38
(21) + (22) 07016274.8 20.08.07
(73) BOMAG G.M.B.H.
Industriegebiet Hellerwald
D-56154 Boppard(DE);
(54) Chariot de transport pour un
vibrateur-TRADUCTION-Transportvorrichtung für einen
Vibrationsstampfer
(30) 07.09.06 DE 202006013718
(45) 31.03.10

(11) 1 914 347
(51) E 01 C 9/04
(21) + (22) 08000565.5 19.08.05
(73) GUMMIWERK KRAIBURG ELASTIK G.M.B.H.
Göllstrasse 8
84529 Tittmoning(DE);
(54) Dispositif de passage à niveau de voies
ferrées-TRADUCTION-Gleisübergangseinrichtung
(30) 07.09.04 DE 102004043240
(45) 03.03.10

(11) 1 969 311
(51) E 01 C 23/01 G 01 C 7/04
G 01 B 11/30
(21) + (22) 06830552.3 12.12.06
(73) SOC. DE TECHNOLOGIE MICHELIN
23 rue Breschet
63000 Clermont-Ferrand (FR);
MICHELIN RECHERCHE ET TECHNIQUE S.A.
Route Louis Braille 10 et 12
1763 Granges-Paccot(CH)
(54) PROCÉDE DE MESURE DU PROFIL EN TROIS DIMENSIONS D'UN
SOL ET DISPOSITIF POUR SA MISE EN OEUVRE
(30) 23.12.05 FR 0513390
(45) 17.03.10

(11) 1 686 213
(51) E 01 D 19/10 B 61 B 12/00
B 61 D 15/10
(21) + (22) 06001636.7 26.01.06
(73) STUBEN, ANDREAS
Am Zuckerloch 1
42111 Wuppertal (DE);
STUBEN, DOMINIK
Am Zuckerloch 1
42111 Wuppertal(DE)
(54) Châssis de roulement pour
hauban-TRADUCTION-Seilfahrwerk
(30) 26.01.05 DE 102005003805 14.02.05 DE 102005006787
(45) 03.03.10

(11) 1 917 398
(51) E 01 D 15/127
(21) + (22) 07722250.3 19.04.07
(73) KRAUSS-MAFFEI WEGMANN G.M.B.H. & CO. KG
Krauss-Maffei-Strasse 11
80997 München(DE);
(54) PROCÉDE ET SYSTÈME POUR POSER UN ÉLÉMENT DE
PONT-TRADUCTION-VERFAHREN UND VORRICHTUNG ZUM
VERLEGEN EINES BRÜCKENELEMENTS
(30) 22.04.06 DE 102006018794
(45) 03.03.10

(11) 1 486 615
(51) E 01 F 15/04
(21) + (22) 04009272.8 20.04.04
(73) SPIG SCHUTZPLANKEN-PRODUKTIONS-GESELLSCHAFT MBH &
CO. K.G.
Schmelzer Strasse 7
66839 Schmelz-Limbach(DE);
(54) Assemblage des glissières de sécurité
routière-TRADUCTION-Schutzplankestrang
(30) 12.06.03 DE 10326414
(45) 03.03.10

(11) 1 734 191
(51) E 01 F 15/04
(21) + (22) 06009649.2 10.05.06
(73) VOLKMANN & ROSSBACH G.M.B.H. & CO. KG
Hohe Str. 11 - 19
56401 Montabaur(DE);
(54) Barrière de sécurité avec éléments en
bois-TRADUCTION-Fahrzeugsrückhaltesystem mit
Holzelementen zum Absichern einer Fahrbahn

(30) 10.06.05 DE 102005026969
(45) 10.03.10

(11) 1 816 263
(51) E 01 F 15/04
(21) + (22) 07001811.4 27.01.07
(73) TOGE-DUBEL A. GERHARD K.G.
Illesheimer Strasse 10
90431 Nürnberg(DE);
(54) Dispositif de guidage
routier-TRADUCTION-Verkehrs-Leit- Einrichtung
(30) 06.02.06 DE 102006005583 08.11.06 DE 102006052911
(45) 10.03.10

(11) 1 911 901
(51) E 01 F 8/02 E 04 B 2/68
(21) + (22) 07018453.6 20.09.07
(73) STONES & MORE G.M.B.H. & CO. KG
Lichterstrassen 9
77815 Bühl(DE);
(54) Paroi de séparation-TRADUCTION-Trennwand
(30) 04.10.06 DE 202006015278 20.10.06 DE 202006016423
02.04.07 DE 102007015861
(45) 10.03.10

(11) 2 078 113
(51) E 01 H 5/04 A 01 D 42/00
(21) + (22) 07819632.6 07.11.07
(73) LAU, ANDREW MANSON
Lembergstr. 9
78549 Spaichingen(DE);
(54) APPAREIL COMBINÉ DE DÉNEIGEMENT, DE TONTE, DE
SARCLAGE, DE BINAGE OU
ANALOGUES-TRADUCTION-KOMBINATIONSGERÄT ZUM
SCHNEEFÄHREN, MÄHEN, VERTIKUTIEREN, BODENHACKEN ODER
DGL.
(30) 07.11.06 DE 202006016981
(45) 17.03.10

(11) 1 298 254
(51) E 02 D 17/12 E 02 F 5/22
C 04 B 14/36
(21) + (22) 02292390.8 27.09.02
(73) EUROVIA MANAGEMENT
18 Place de l'Europe
92500 Rueil Malmaison(FR);
(54) Procédé de préparation d'un remblai autocompactant
(30) 28.09.01 FR 0112508
(45) 10.03.10

(11) 1 820 905
(51) E 02 D 31/02
(21) + (22) 06003168.9 16.02.06
(73) HUNOLD, PETER
Brambergstrasse 3B
6004 Luzern(CH);
(54) Construction de plancher-TRADUCTION-Bodenkonstruktion
(45) 31.03.10

(11) 1 825 068
(51) E 02 D 5/08
(21) + (22) 05850227.9 02.12.05
(73) PILEPRO LLC
1601 Mount Rushmore Road Suite 3-263
Rapid City SD 57701(US);
(54) ELEMENT DE CONNEXION DE
PALPLANCHES-TRADUCTION-SPUNDBOHLLEN-VERBINDUNGSELEMENT
(30) 02.12.04 DE 202004018659
(45) 10.03.10

(11) 1 298 254
(51) E 02 F 5/22 C 04 B 14/36
E 02 D 17/12
(21) + (22) 02292390.8 27.09.02
(73) EUROVIA MANAGEMENT
18 Place de l'Europe
92500 Rueil Malmaison(FR);
(54) Procédé de préparation d'un remblai autocompactant
(30) 28.09.01 FR 0112508
(45) 10.03.10

(11) 1 375 758
(51) E 02 F 9/22
(21) + (22) 01273678.1 14.12.01
(73) CATERPILLAR JAPAN LTD.
10-1 Yoga 4-chome
Setagaya-ku Tokyo(JP);
(54) MACHINE DE CHANTIER: CIRCUIT DE COMMANDE HYDRAULIQUE
POUR VERIN DE FLECHE
(30) 06.02.01 JP 2001029562
(45) 17.03.10

(11) 1 637 661
(51) E 02 F 9/28

(21) + (22) 05027595.7 03.07.02
(73) ESCO CORP.
2141 N.W. 25th Avenue
Portland Oregon 97210(US);
(54) Ensemble d'usure
(30) 06.07.01 US 899535
(45) 24.03.10

(11) 1 669 317
(51) E 02 F 3/36 B 66 C 3/00
(21) + (22) 05077762.2 02.12.05
(73) BLEEKMAN, JOHANNES GERARDUS
Didamseweg 31
7037 DJ Beek (gem. Montferland)(NL);
(54) Inrichting voor het koppelen van een hefinrichting
met een gereedschap alsmede een dergelijke werkwijze
(30) 09.12.04 NL 1027698
(45) 10.03.10

(11) 1 457 607
(51) E 03 C 1/04
(21) + (22) 04005738.2 11.03.04
(73) HANSGROHE A.G.
Auestrasse 5 - 9
77761 Schiltach(DE);
(54) Armature sanitaire comportant un dispositif pour
fixer une conduite-TRADUCTION-Sanit rarmatur mit
einer Einrichtung zum Befestigen einer Leitung
(30) 12.03.03 DE 10311801
(45) 03.03.10

(11) 1 641 984
(51) E 03 C 1/244 A 01 G 9/04
(21) + (22) 04802989.6 22.12.04
(73) KORTE, HERMANN, DIPL.-ING.
Hauptstrasse 37
26903 Surwold(DE);
(54) TROP-PLEIN AJUSTABLE-TRADUCTION-EINSTELLBARER
BERLAUF
(30) 02.01.04 DE 202004000025
(45) 17.03.10

(11) 1 770 225
(51) E 03 C 1/086 F 16 L 21/03
F 16 L 23/22 F 16 L 19/02
F 16 L 15/04 F 16 J 15/10
F 16 J 15/12
(21) + (22) 06014360.9 11.07.06
(73) NEOPERL G.M.B.H.
Klosterrunsstrasse 11
79379 M llheim(DE);
(54) Raccordement pour tuyaux sanitaires avec un joint
annulaire maintenu en place par liaison de
forme-TRADUCTION-Sanit rer Leitungsanschlu  mit
formschl ssig gehaltenem Dichtungsring
(30) 29.09.05 DE 102005046674
(45) 10.03.10

(11) 1 598 490
(51) E 03 D 1/14
(21) + (22) 04706192.4 29.01.04
(73) FOMINAYA, S.A.
Carretera del Pla s/n
46117 Betera(ES);
(54) PERFECTIONNEMENTS DES CHASSE-D'EAU DE WC
(30) 06.02.03 ES 200300300
(45) 03.03.10

(11) 1 775 395
(51) E 03 F 5/04
(21) + (22) 05405578.5 11.10.05
(73) GEBERIT INTERNATIONAL A.G.
Schachenstrasse 77
8645 Jona(CH);
(54) Dispositif d'ecoulement pour installations
sanitaires-TRADUCTION-Ablaufarmatur f r sanit re
Anlagen
(45) 17.03.10

(11) 1 028 850
(51) E 04 B 7/00 E 04 B 1/66
B 29 C 63/00 B 32 B 7/14
E 04 D 5/12 B 32 B 3/26
B 32 B 7/06 B 32 B 11/04
C 09 J 5/08
(21) + (22) 98951648.9 29.10.98
(73) HEIFETZ, RAPHAEL
Dome House Feinberg Street
Hadera 38247(IL);
(54) Dichtungsbahnanordnung f r bauoberfl chen und
methoden zu deren herstellung und anwendung
(30) 03.11.97 IL 12209597 18.02.98 IL 12335698
09.08.98 IL 12570798
(45) 24.03.10

(11) 1 339 924
(51) E 04 B 1/68 E 06 B 1/62
E 04 F 13/06
(21) + (22) 02719861.3 18.02.02
(73) SILU VERWALTUNG A.G.
Huobmattstrasse 7
6045 Meggen(CH);

(54) BANDE AUTOCOLLANTE A PROPRIETES ADHESIVES
AMELIOREES, DESTINEE A RENDRE ETANCHE LES JOINTS
DANS LA CONSTRUCTION
D'IMMEUBLES-TRADUCTION-SELBSTKLEBENDES BAND ZUM
ABDICHTEN VON FUGEN IM HAUSBAU MIT VERBESSERTEN
HAFTEIGENSCHAFTEN
(30) 11.05.01 DE 10122882
(45) 31.03.10

(11) 1 388 619
(51) E 04 B 1/26 F 16 B 7/04
F 16 L 3/14
(21) + (22) 03102429.2 05.08.03
(73) HILTI AKTIENGESELLSCHAFT
Feldkircherstrasse 100 Postfach 333
9494 Schaan(LI);
(54) Dispositif pour fixer un
tuyau-TRADUCTION-Befestigungsvorrichtung zur
Fixierung eines Leitungsstrangs
(30) 08.08.02 DE 10236553
(45) 17.03.10

(11) 1 417 385
(51) E 04 B 1/74 E 04 B 1/80
(21) + (22) 01960177.2 17.07.01
(73) SAINT-GOBAIN ISOVER A/S
4 Ostermarksvej 4
6580 Vandrup(DK);
(54) System met een flexibel warmte-en geluidsisolerend
paneel
(45) 31.03.10

(11) 1 463 862
(51) E 04 B 1/00
(21) + (22) 02792885.2 04.12.02
(73) SFS LOCHER A.G.
Bafflesstrasse 11
9450 Altst tten(CH);
(54) ELEMENT DE CONNEXION DE DALLES EN CONSOLE ET
ENSEMBLE DE CONNEXION DE DALLES EN CONSOLE
COMPRENANT DE TELS ELEMENTS DE CONNEXION DE DALLES
EN CONSOLE-TRADUCTION-KRAGPLATTENANSCHLUSSELEMENT
UND KRAGPLATTENANSCHLUSSBAUGRUPPE MIT EINER ANZAHL
SOLCHER KRAGPLATTENANSCHLUSSELEMENTEN
(30) 20.12.01 CH 233201
(45) 03.03.10

(11) 1 507 938
(51) E 04 B 5/29 E 04 C 3/293
E 04 C 3/07
(21) + (22) 03725251.7 23.05.03
(73) PEIKKO GROUP OY
Voimakatu 3
15170 Lahti(FI);
(54) Werkwijze voor fabricage voor een stalen balk en
stalen balk
(30) 29.05.02 FI 20021009
(45) 24.03.10

(11) 1 721 057
(51) E 04 B 1/80 B 32 B 17/06
E 06 B 3/67 E 04 C 2/54
(21) + (22) 05700837.7 12.01.05
(73) INTERPANE ENTWICKLUNGS-UND BERATUNGSGESELLSCHAFT
MBH
Sohnreyststrasse 21
37697 Lauenf rde(DE);
(54) VITRAGE ISOLANT TRES
CALORIFUGE-TRADUCTION-HOCHW RMED MMENDE
ISOLIERVERGLASUNG
(30) 21.02.04 DE 102004008635
(45) 17.03.10

(11) 1 724 405
(51) E 04 B 2/86
(21) + (22) 06009921.5 15.05.06
(73) INDI HOME A.G.
Zuger Strasse 76b
6341 Baar(CH);
(54) Coffrage perdu et mur de b timent fabriqu  avec
celui-ci-TRADUCTION-Verlorene Schalung sowie
Geb udewand hergestellt unter Verwendung dieser
Schalung
(30) 17.05.05 DE 102005023346 03.06.05 DE 102005025603
27.06.05 DE 102005030089
(45) 10.03.10

(11) 1 792 023
(51) E 04 B 1/80 F 16 B 5/00

(21) + (22) 05783648.8 20.09.05
(73) DEUTSCHE ROCKWOOL MINERALWOLL G.M.B.H. & CO. OHG
Rockwool Strasse 37-41
45966 Gladbeck(DE);
(54) ELEMENT EN MATERIAU ISOLANT EN FIBRES MINERALES ET
PROCEDE DE PRODUCTION
ASSOCIE-TRADUCTION-DÄMMSTOFFELEMENT AUS
MINERALFASERN UND VERFAHREN ZU SEINER HERSTELLUNG
(30) 25.09.04 DE 202004015001 21.07.05 DE 102005034037
(45) 03.03.10

(11) 1 794 383
(51) E 04 B 1/74
(21) + (22) 05798964.2 09.09.05
(73) SAINT-GOBAIN ISOVER
18 avenue d'Alsace
92400 Courbevoie(FR);
(54) PROCEDE DE DURCISSEMENT D'UN LIANT SUR DES FIBRES
ISOLANTES
(30) 10.09.04 US 939277
(45) 31.03.10

(11) 1 911 901
(51) E 04 B 2/68 E 01 F 8/02
(21) + (22) 07018453.6 20.09.07
(73) STONES & MORE G.M.B.H. & CO. KG
Liechtersmatten 9
77815 Bühl(DE);
(54) Paroi de séparation-TRADUCTION-Trennwand
(30) 04.10.06 DE 202006015278 20.10.06 DE 202006016423
02.04.07 DE 102007015861
(45) 10.03.10

(11) 1 990 476
(51) E 04 B 1/78
(21) + (22) 07009468.5 11.05.07
(73) ISO-CHEMIE G.M.B.H.
Röntgenstrasse 12
73431 Aalen(DE);
(54) Bande d'isolation-TRADUCTION-Isolierband
(45) 24.03.10

(11) 2 014 842
(51) E 04 B 1/94
(21) + (22) 07110506.8 19.06.07
(73) ARCELORMITTAL COMMERCIAL SECTIONS S.A.
66 Rue de Luxembourg
4221 Esch sur Alzette(LU);
(54) Mur coupe-feu
(45) 17.03.10

(11) 2 099 980
(51) E 04 B 9/30 E 04 B 9/04
(21) + (22) 08700992.4 07.01.08
(73) GREINER, SWITBERT
Klingenstr. 44
70771 Musberg (DE);
GUTMANN, CHRISTOFER
Im Hänferstück 13a
77855 Achern(DE)
(54) ÉLÉMENT À MEMBRANE ET PROCÉDÉ DE REVÊTEMENT DE
SURFACES, EN PARTICULIER DE PLAFONDS OU DE
PAROIS-TRADUCTION-MEMBRANELEMENT UND VERFAHREN ZUM
VERKLEIDEN VON FLÄCHEN, INSBESONDERE VON DECKEN ODER
WÄNDEN
(30) 09.01.07 DE 102007001376
(45) 24.03.10

(11) 1 112 987
(51) E 04 C 2/04 C 04 B 28/14
(21) + (22) 00310395.9 23.11.00
(73) OMNOVA SOLUTIONS INC.
175 Ghent Road
Fairlawn Ohio 44333-3300(US);
(54) Panneau de plâtre
(30) 16.12.99 US 464174
(45) 17.03.10

(11) 1 507 938
(51) E 04 C 3/293 E 04 C 3/07
E 04 B 5/29
(21) + (22) 03725251.7 23.05.03
(73) PEIKKO GROUP OY
Voimakatu 3
15170 Lahti(FI);
(54) Werkwijze voor fabricage voor een stalen balk en
stalen balk
(30) 29.05.02 FI 20021009
(45) 24.03.10

(11) 1 508 653
(51) E 04 C 1/42
(21) + (22) 04017729.7 27.07.04
(73) BRAND, DANIEL
Trebin 35

18356 Barth(DE);
(54) Élément de construction en briques de
verre-TRADUCTION-Bauteil aus Glasbausteinen
(30) 04.08.03 DE 10335633
(45) 31.03.10

(11) 1 721 057
(51) E 04 C 2/54 E 04 B 1/80
B 32 B 17/06 E 06 B 3/67
(21) + (22) 05700837.7 12.01.05
(73) INTERPANE ENTWICKLUNGS-UND BERATUNGSGESELLSCHAFT
MBH
Sohnreystrasse 21
37697 Lauenförde(DE);
(54) VITRAGE ISOLANT TRES
CALORIFUGE-TRADUCTION-HOCHWÄRMEDÄMMENDE
ISOLIERVERGLASUNG
(30) 21.02.04 DE 102004008635
(45) 17.03.10

(11) 1 028 850
(51) E 04 D 5/12 B 32 B 3/26
B 32 B 7/06 B 32 B 11/04
C 09 J 5/08 E 04 B 7/00
E 04 B 1/66 B 29 C 63/00
B 32 B 7/14
(21) + (22) 98951648.9 29.10.98
(73) HEIFETZ, RAPHAEL
Dome House Feinberg Street
Hadera 38247(IL);
(54) Dichtungsbahnordnung für bauoberflächen und
methoden zu deren herstellung und anwendung
(30) 03.11.97 IL 12209597 18.02.98 IL 12335698
09.08.98 IL 12570798
(45) 24.03.10

(11) 1 607 542
(51) E 04 D 13/04
(21) + (22) 04405363.5 15.06.04
(73) GEBERIT INTERNATIONAL A.G.
Schachenstrasse 77
8645 Jona(CH);
(54) Orifice d'entrée d'eau pour toiture avec collecteur
d'eau et procédé de fonctionnement
associé-TRADUCTION-Dachwassereinlauf mit einer
Wassersammelmulde und Verfahren zum Betrieb eines
solchen Dachwassereinlaufs
(45) 17.03.10

(11) 1 683 926
(51) E 04 D 11/02 E 04 D 3/36
(21) + (22) 06001132.7 19.01.06
(73) HOFMEISTER, ECKHARD
Hertzstrasse 6
32052 Herford(DE);
(54) Toiture de bâtiment et sa méthode de
production-TRADUCTION-Gebäudedach und Verfahren zu
seiner Herstellung
(30) 24.01.05 DE 102005003395
(45) 10.03.10

(11) 1 898 019
(51) E 04 D 11/00 A 01 G 1/00
(21) + (22) 07017575.7 07.09.07
(73) FLORDEPOT INTERNATIONAL G.M.B.H.
Friedrich-Bessel-Strasse 2
50126 Bergheim(DE);
(54) Système de végétation pour
gazonnage-TRADUCTION-Vegetationssystem zur Begrünung
(30) 09.09.06 DE 102006042894 06.03.07 DE 102007011218
(45) 24.03.10

(11) 1 905 917
(51) E 04 D 1/34
(21) + (22) 07116070.9 11.09.07
(73) BOVE HOLDING B.V.
Langakker 1
5371 EV Ravenstein(NL);
(54) Schuim dak alsmede werkwijze voor het bedekken van
een schuim dak
(30) 12.09.06 NL 2000230
(45) 03.03.10

(11) 1 339 924
(51) E 04 F 13/06 E 04 B 1/68
E 06 B 1/62
(21) + (22) 02719861.3 18.02.02
(73) SILU VERWALTUNG A.G.
Huobmattstrasse 7
6045 Meggen(CH);
(54) BANDE AUTOCOLLANTE A PROPRIETES ADHESIVES
AMELIOREES, DESTINEE A RENDRE ETANCHE LES JOINTS
DANS LA CONSTRUCTION
D'IMMEUBLES-TRADUCTION-SELBSTKLEBENDES BAND ZUM
ABDICHTEN VON FUGEN IM HAUSBAU MIT VERBESSERTEN
HAFTEIGENSCHAFTEN

(30) 11.05.01 DE 10122882
(45) 31.03.10

(11) 1 536 084
(51) E 04 F 21/18
(21) + (22) 04300764.0 08.11.04
(73) ROGER MONDELIN S.A.
Z.I. Le Maroquin
42820 Ambierle(FR);
(54) Dispositif d'orientation de porte-plaques de
matériau pour appareil de levage et de manutention
(30) 26.11.03 FR 0314096
(45) 10.03.10

(11) 1 541 779
(51) E 04 F 15/04 F 16 B 5/00
(21) + (22) 05075635.2 07.06.97
(73) UNILIN BEHEER B.V.
Besloten Vennootschap Hoogeveenweg 28
2913 LV Nieuwerkerk aan de IJssel(NL);
(54) Hard vloerpaneel
(30) 11.06.96 BE 9600527 15.04.97 BE 9700344
(45) 17.03.10

(11) 1 559 850
(51) E 04 F 15/04 B 44 C 5/04
B 44 F 9/02
(21) + (22) 05000992.7 19.01.05
(73) KRONOTEC A.G.
Haldenstrasse 12
6006 Luzern();
(54) Panneau, notamment panneau de
plancher-TRADUCTION-Paneel, insbesondere
Fussbodenpaneel
(30) 24.01.04 DE 202004001037
(45) 24.03.10

(11) 1 573 149
(51) E 04 F 15/02 E 04 F 15/04
B 27 G 11/00
(21) + (22) 03776120.2 27.11.03
(73) PERGO (EUROPE) A.B.
Strandridaregatan 8
231 25 Trelleborg(SE);
(54) PROCEDE POUR RENDRE ETANCHE UN RACCORD
(30) 09.12.02 SE 0203631
(45) 03.03.10

(11) 1 808 549
(51) E 04 F 19/06
(21) + (22) 06025169.1 06.12.06
(73) FIEDLER, KARL-HEINZ
Liesenfelder Strasse 19
56281 Emmelshausen(DE);
(54) Plinthe-TRADUCTION-Fussbodenleiste
(30) 11.01.06 DE 202006000428
(45) 17.03.10

(11) 1 873 326
(51) E 04 F 13/06 E 04 F 19/02
E 04 F 19/06
(21) + (22) 07033503.9 29.06.07
(73) KAMPICHLER, WERNER
Eisenroitherweg 18
4073 Wilhering (AT);
GSTOTTENMAYR, STEFAN
Daliengasse 11
4552 Wartberg a.d. Krems(AT)
(54) Système de profilés pour former un angle dans une
construction de second
oeuvre-TRADUCTION-Profilssystem zur Herstellung der
Eckausbildung im Trockenbau
(30) 29.06.06 AT 10972006
(45) 24.03.10

(11) 1 876 314
(51) E 04 F 13/08
(21) + (22) 07450117.2 02.07.07
(73) ETERNIT-WERKE LUDWIG HATSCHKE A.G.
Eternitstrasse 34
4840 Vöcklabruck(AT);
(54) Élément de montage-TRADUCTION-Montageelement
(30) 05.07.06 AT 52506 U
(45) 03.03.10

(11) 1 882 068
(51) E 04 F 15/02 E 04 F 15/20
D 04 H 1/46
(21) + (22) 05801316.0 27.10.05
(73) KRONOPLUS TECHNICAL A.G.
Rütihofstrasse 1
9052 Niederteufen(CH);
(54) PANNEAU DOTE D'UNE ISOLATION SONORE, A DEUX COUCHES,
CONTRE LES BRUITS DE PAS-TRADUCTION-PANEELE MIT
ZWEILAGIGER TRITTSCHALLDÄMPFUNG

(30) 07.05.05 DE 202005007293
(45) 17.03.10

(11) 1 963 999
(51) E 04 F 13/08 G 09 F 19/18
B 44 F 1/10 G 03 B 21/62
C 03 C 12/00 C 03 C 17/00
(21) + (22) 06829402.4 08.12.06
(73) ISOLAR ISOLIERGLASERZEUGUNG GMBH
Schwendnergasse 16
9020 Klagenfurt(AT);
(54) Élément de façade pour élément de projection en
verre pour la projection en façade sur des bâtiments
et son procédé de
fabrication-TRADUCTION-Fassadenelement als
Projektionsglaselement für die Fassaden-Projektion
an Gebäuden und Verfahren zu seiner Herstellung
(30) 10.12.05 DE 102005059133 10.12.05 DE 102005059132
(45) 17.03.10

(11) 1 803 871
(51) E 04 G 21/32 A 62 B 1/04
A 62 B 35/04
(21) + (22) 07105360.7 14.12.04
(73) KEDGE HOLDING B.V.
Stephensonweg 2
4207 HB Gorinchem(NL);
(54) Object, in het bijzonder een gebouw
(30) 24.12.03 NL 1025127 26.03.04 NL 1025821
(45) 31.03.10

(11) 2 057 328
(51) E 04 G 21/04 B 66 C 23/32
(21) + (22) 07765660.1 27.06.07
(73) PUTZMEISTER CONCRETE PUMPS G.M.B.H.
Max-Eyth-Strasse 10
72631 Aichtal(DE);
(54) DISPOSITIF DE TRANSPORT DE BÉTON AU MOYEN D'UN MÂT
DISTRIBUTEUR DE BÉTON RÉGLABLE EN
HAUTEUR-TRADUCTION-ANORDNUNG ZUM FÖRDERN VON BETON
MIT HÖHENVERSTELLBAREM BETONVERTEILERMAS
(30) 28.08.06 DE 102006040092
(45) 24.03.10

(11) 1 526 229
(51) E 04 H 17/14
(21) + (22) 04350005.7 15.09.04
(73) CLOTURES MICHEL WILLOQUAUX
Route Nationale No 7
59152 Tressin(FR);
(54) Pièce de liaison entre un poteau et une traverse et
clôture pourvue de la dite pièce de liaison
(30) 21.10.03 FR 0312269 28.05.04 FR 0405768
(45) 31.03.10

(11) 1 774 122
(51) E 04 H 12/10 F 03 D 11/04
(21) + (22) 05761346.5 27.06.05
(73) OWEC TOWER AS
Storetveitveien 96
NO-5072 Bergen(NO);
(54) DISPOSITIF DE LIAISON POUR CONTREVENTEMENT A FAIBLE
COUPLE FLECHISSEUR
(30) 01.07.04 NO 20042775
(45) 31.03.10

(11) 1 851 401
(51) E 04 H 12/00 E 04 H 12/34
E 04 H 12/18
(21) + (22) 06705111.0 07.02.06
(73) RESIN SYSTEMS INC.
Suite 400 2421-37 Avenue NE
Calgary Alberta T2E 6Y7(CA);
(54) Werkwijze van modulair paalconstructie en een
modulair paalsamenstel
(30) 07.02.05 CA 2495596
(45) 31.03.10

(11) 1 857 614
(51) E 04 H 7/20
(21) + (22) 07105440.7 02.04.07
(73) ED. ZUBLIN A.G.
Albstadtweg 3
70567 Stuttgart(DE);
(54) Accumulateur thermique pour le stockage d'air
comprimé adiabatique à des fins d'économies
d'énergie-TRADUCTION-Wärmespeicher für adiabatische
Druckluftspeicherung zum Zwecke der
Energiespeicherung
(30) 16.05.06 DE 102006022783
(45) 17.03.10

(11) 1 526 233
(51) E 05 B 27/04
(21) + (22) 04017426.0 23.07.04

- (73) NOCH, KLAUS
Krebsgasse 1
50667 Köln(DE);
- (54) Serrure cylindrique, notamment pour serrure de porte-TRADUCTION-Schliesszylinder, insbesondere für ein Türschloss
- (30) 23.10.03 DE 10349348 28.05.04 DE 4008507
(45) 03.03.10
-
- (11) 1 660 745
(51) E 05 B 15/10 E 05 C 19/00
(21) + (22) 04764335.8 20.08.04
(73) NIEMANN, HANS DIETER
Am Hügel 17
50169 Kerpen-Horrem(DE);
- (54) DISPOSITIF DE VERROUILLAGE DE BARRE-TRADUCTION-LEISTENVERRIEGELUNG
- (30) 20.08.03 DE 10338925
(45) 17.03.10
-
- (11) 1 718 828
(51) E 05 B 65/12 B 60 R 7/06
E 05 C 3/28
(21) + (22) 05715563.2 25.02.05
(73) MINDA KTSN PLASTIC SOLUTIONS G.M.B.H. & CO.KG
Fabrikstrasse 2
01796 Pirna(DE);
- (54) UNITE DE FERMETURE SERVANT A RECOUVRIR UNE OUVERTURE MENAGEE DANS L'HABITACLE D'UN VEHICULE-TRADUCTION-VERSCHLUSSEINHEIT FÜR DIE ABDECKUNG EINER ÖFFNUNG IM INNENRAUM VON FAHRZEUGEN
- (30) 27.02.04 DE 202004003227
(45) 31.03.10
-
- (11) 1 837 461
(51) E 05 B 13/08
(21) + (22) 07003641.3 22.02.07
(73) HOPPE A.G.
Am Plausdorfer Tor 13
D-35260 Stadtallendorf(DE);
- (54) Armature verrouillable-TRADUCTION-Abschliessbarer Beschlag
- (30) 20.03.06 DE 202006004534
(45) 31.03.10
-
- (11) 1 977 060
(51) E 05 B 15/02 E 05 B 15/10
(21) + (22) 07711160.7 22.01.07
(73) ZIMMER, GUNTHER
Im Salmenkopf 7
77866 Rheinau (DE);
ZIMMER, MARTIN
Mühlenstrasse 6
77866 Rheinau(DE)
- (54) GARNITURE AMORTISSEUSE POUR PORTES PIVOTANTES-TRADUCTION-DÄMPFUNGSGARNITUR FÜR DREHTÜREN
- (30) 21.01.06 DE 102006002951
(45) 10.03.10
-
- (11) 2 003 271
(51) E 05 B 19/04 A 62 B 3/00
(21) + (22) 08356085.4 13.06.08
(73) REGIE AUTONOME DES TRANSPORTS PARISIENS (RATP)
54 Quai de la Rapée
75012 Paris(FR);
- (54) Outil de secours, tel qu'une hache, spécifiquement adapté pour actionner un dispositif de mise en sécurité d'un accès de secours à une infrastructure publique
- (30) 15.06.07 FR 0704277
(45) 17.03.10
-
- (11) 2 003 274
(51) E 05 B 65/10
(21) + (22) 08356084.7 13.06.08
(73) REGIE AUTONOME DES TRANSPORTS PARISIENS (RATP)
54 Quai de la Rapée
75012 Paris(FR);
- (54) Dispositif de mise en sécurité d'un accès de sécurité d'un accès des secours à une infrastructure publique
- (30) 15.06.07 FR 0704277
(45) 17.03.10
-
- (11) 2 089 599
(51) E 05 B 65/32
(21) + (22) 07817765.6 02.11.07
(73) KIEKERT A.G.
Kettwiger Strasse 12-24
42579 Heiligenhaus(DE);
- (54) ENSEMBLE DE SERRURE AVEC CLIQUET DE VERROUILLAGE EN PLUSIEURS PARTIES-TRADUCTION-SCHLOSSEINHEIT MIT MEHRTEILIGER SPERKLINKEN
- (30) 22.11.06 DE 102006055438 26.01.07 DE 102007003948
(45) 24.03.10
-
- (11) 1 267 026
(51) E 05 C 17/26 E 05 C 9/00
E 05 D 15/52
(21) + (22) 02011331.2 23.05.02
(73) ROTO FRANK A.G.
Stuttgarter Strasse 145-149
70771 Leinfelden-Echterdingen(DE);
- (54) Ferrure pour fenêtre, porte ou similaire comprenant un bras de ferrure, une tringle et un dispositif pour maintenir entrouverte une fenêtre, porte ou similaire et fenêtre, porte ou similaire avec un tel dispositif.-TRADUCTION-Beschlag für ein Fenster, eine Tür oder dergleichen umfassend einen Beschlagarm, eine Treibstange und eine Spaltlüftvorrichtung sowie Fenster, Tür oder dergleichen mit einem solchen Beschlag
- (30) 15.06.01 DE 20109837 U
(45) 17.03.10
-
- (11) 1 627 124
(51) E 05 C 9/02 E 05 C 9/10
(21) + (22) 04716581.6 03.03.04
(73) SIEGENIA-AUBI K.G.
Industriestrasse 1-3
57234 Wilnsdorf(DE);
- (54) MECANISME A BARRE MOTRICE-TRADUCTION-TREIBSTANGENGETRIEBE
- (30) 22.05.03 DE 10323704
(45) 03.03.10
-
- (11) 1 660 745
(51) E 05 C 19/00 E 05 B 15/10
(21) + (22) 04764335.8 20.08.04
(73) NIEMANN, HANS DIETER
Am Hügel 17
50169 Kerpen-Horrem(DE);
- (54) DISPOSITIF DE VERROUILLAGE DE BARRE-TRADUCTION-LEISTENVERRIEGELUNG
- (30) 20.08.03 DE 10338925
(45) 17.03.10
-
- (11) 1 718 828
(51) E 05 C 3/28 E 05 B 65/12
B 60 R 7/06
(21) + (22) 05715563.2 25.02.05
(73) MINDA KTSN PLASTIC SOLUTIONS G.M.B.H. & CO.KG
Fabrikstrasse 2
01796 Pirna(DE);
- (54) UNITE DE FERMETURE SERVANT A RECOUVRIR UNE OUVERTURE MENAGEE DANS L'HABITACLE D'UN VEHICULE-TRADUCTION-VERSCHLUSSEINHEIT FÜR DIE ABDECKUNG EINER ÖFFNUNG IM INNENRAUM VON FAHRZEUGEN
- (30) 27.02.04 DE 202004003227
(45) 31.03.10
-
- (11) 1 875 022
(51) E 05 C 3/24 A 47 L 15/42
(21) + (22) 06743299.7 13.04.06
(73) BSH BOSCH UND SIEMENS HAUSGERATE G.M.B.H.
Carl-Wery-Strasse 34
81739 München(DE);
- (54) APPAREIL MENAGER COMPRENANT UN DISPOSITIF DE VERROUILLAGE-TRADUCTION-HAUSHALTSGERÄT MIT EINER VERRIEGELUNGSVORRICHTUNG
- (30) 19.04.05 DE 102005017871
(45) 10.03.10
-
- (11) 2 019 179
(51) E 05 C 9/02
(21) + (22) 07425450.9 23.07.07
(73) SAVIO S.P.A.
Via Torino 25 (S.S.n.25)
10050 Chiusa San Michele (Torino)(IT);
- (54) Procédé pour le montage d'un ensemble de commande pour portes et fenêtres
- (45) 03.03.10
-
- (11) 1 267 026
(51) E 05 D 15/52 E 05 C 17/26
E 05 C 9/00
(21) + (22) 02011331.2 23.05.02
(73) ROTO FRANK A.G.
Stuttgarter Strasse 145-149
70771 Leinfelden-Echterdingen(DE);
- (54) Ferrure pour fenêtre, porte ou similaire comprenant un bras de ferrure, une tringle et un dispositif pour maintenir entrouverte une fenêtre, porte ou similaire et fenêtre, porte ou similaire avec un tel dispositif.-TRADUCTION-Beschlag für ein Fenster, eine Tür oder dergleichen umfassend einen Beschlagarm, eine Treibstange und eine Spaltlüftvorrichtung sowie Fenster, Tür oder dergleichen mit einem solchen Beschlag
- (30) 15.06.01 DE 20109837 U
(45) 17.03.10

(11) 1 316 665
(51) E 05 D 15/52
(21) + (22) 02023933.1 25.10.02
(73) ROTO FRANK A.G.
Stuttgarter Strasse 145-149
70771 Leinfelden-Echterdingen(DE);

(54) Bras de compas pour battant articulé de fenêtre, porte ou similaire-TRADUCTION-Ausstellvorrichtung für einen Drehflügel eines Fensters, einer Tür oder dergleichen
(30) 28.11.01 DE 10159687
(45) 17.03.10

(11) 1 443 168
(51) E 05 D 15/06
(21) + (22) 04001698.2 27.01.04
(73) DORMA G.M.B.H. + CO. KG
Breckerfelder Strasse 42-48
58256 Ennepetal(DE);

(54) Élément de cloison avec guidage au sol-TRADUCTION-Trennwandelement mit einer Bodenführung
(30) 28.01.03 DE 10303331
(45) 10.03.10

(11) 1 510 640
(51) E 05 D 13/00
(21) + (22) 04291993.6 04.08.04
(73) WAGON AUTOMOTIVE S.A.
1 Rue Charles Edouard Jeanneret
78306 Poissy(FR);

(54) Porte coulissante de véhicule
(30) 06.08.03 FR 0309706
(45) 17.03.10

(11) 1 531 226
(51) E 05 D 15/52
(21) + (22) 04105075.8 15.10.04
(73) SIEGENIA-AUBI K.G.
Industriestrasse 1-3
57234 Wilnsdorf(DE);

(54) Ferrure de charnière pour fenêtre ou porte pivotante et basculante-TRADUCTION-Scharnierbeschlag für Dreh-Kipp-Fenster oder -Türen
(30) 13.11.03 DE 20317592 U
(45) 31.03.10

(11) 1 568 840
(51) E 05 D 15/56 E 05 D 15/06
(21) + (22) 05000454.8 12.01.05
(73) COOLIT ISOLIERSYSTEME G.M.B.H.
Ochsenweg 18
49324 Melle(DE);

(54) Porte coulissante pour espace réfrigérateur-congélateur ou espace de travail-TRADUCTION-Schiebetür für Gefrier-, Kühl- oder Betriebsräume
(30) 27.02.04 DE 202004003010
(45) 31.03.10

(11) 1 645 834
(51) E 05 D 11/00 E 05 D 5/14
F 41 H 5/22
(21) + (22) 04292361.5 05.10.04
(73) NEXTER SYSTEMS
34 Boulevard de Valmy
42328 Roanne(FR);

(54) Trappe sécurisée
(45) 10.03.10

(11) 1 788 175
(51) E 05 D 11/02 E 05 D 15/52
(21) + (22) 05025433.3 22.11.05
(73) ROTO FRANK A.G.
Stuttgarter Strasse 145-149
70771 Leinfelden-Echterdingen(DE);

(54) Assemblage de pattes pour fenêtres, portes et similaires-TRADUCTION-Laschenanordnung für Fenster, Türen oder dergleichen
(45) 17.03.10

(11) 1 999 331
(51) E 05 D 15/56 E 05 F 15/14
H 02 G 11/00 F 16 L 3/04
(21) + (22) 07704058.2 22.01.07
(73) SIEGENIA-AUBI K.G.
Industriestrasse 1-3
57234 Wilnsdorf(DE);

(54) FERRURE-TRADUCTION-BESCHLAG
(30) 20.03.06 DE 102006013086
(45) 17.03.10

(11) 1 475 509
(51) E 05 F 15/10 F 16 D 1/10

144

F 16 D 3/06 E 06 B 11/08
F 16 D 7/00 F 16 D 7/02
(21) + (22) 04018818.7 24.08.02
(73) KABA GALLENSCHUTZ G.M.B.H.
Nikolaus-Otto-Strasse 1
77815 Bühl(DE);

(54) Dispositif d'entraînement et de blocage-TRADUCTION-Antriebs- und Verriegelungsaggregat
(30) 31.08.01 DE 10142434
(45) 10.03.10

(11) 1 482 118
(51) E 05 F 3/10
(21) + (22) 03011889.7 27.05.03
(73) GEZE G.M.B.H.
Reinhold-Vöster-Straße 21-29
71229 Leonberg(DE);

(54) Entraînement pour un battant articulé ou basculant-TRADUCTION-Antrieb für einen Dreh- oder Kipp-Flügel
(45) 10.03.10

(11) 1 744 000
(51) E 05 F 15/00
(21) + (22) 06356082.5 04.07.06
(73) SOMFY SAS
50 Avenue du Nouveau Monde
74300 Cluses(FR);

(54) Procédé et dispositif de manoeuvre d'un élément de fermeture de protection solaire
(30) 05.07.05 FR 0507137
(45) 10.03.10

(11) 1 809 845
(51) E 05 F 15/00
(21) + (22) 05817344.4 08.11.05
(73) NERGECO
8 rue de l'Industrie
43220 Dunières(FR);

(54) PORTE RAPIDE A RIDEAU SOUPLE
(30) 08.11.04 FR 0411890
(45) 31.03.10

(11) 1 907 657
(51) E 05 F 5/10
(21) + (22) 06764125.8 10.07.06
(73) HETTICH-ONI G.M.B.H. & CO. KG
Industriestrasse 11-13
32602 Vlotho-Exter(DE);

(54) ELEMENT D'AMORTISSEMENT-TRADUCTION-DÄMPFUNGSELEMENT
(30) 22.07.05 DE 202005011752
(45) 10.03.10

(11) 1 913 221
(51) E 05 F 11/38 E 05 F 15/10
(21) + (22) 06792479.5 04.07.06
(73) FAURECIA INNENRAUM SYSTEME G.M.B.H.
Faureciastrasse 1
76767 Hagenbach(DE);

(54) ELEMENT DE TRANSMISSION DE FORCE, LEVE-VITRE, ET PORTE DE VEHICULE AUTOMOBILE EQUIPEE DE CE LEVE-VITRE-TRADUCTION-KRAFTÜBERTRAGUNGSELEMENT, FENSTERHEBER UND KRAFTFAHRZEUGTÜR MIT EINEM FENSTERHEBER
(30) 04.08.05 DE 102005037324
(45) 17.03.10

(11) 1 999 331
(51) E 05 F 15/14 H 02 G 11/00
F 16 L 3/04 E 05 D 15/56
(21) + (22) 07704058.2 22.01.07
(73) SIEGENIA-AUBI K.G.
Industriestrasse 1-3
57234 Wilnsdorf(DE);

(54) FERRURE-TRADUCTION-BESCHLAG
(30) 20.03.06 DE 102006013086
(45) 17.03.10

(11) 0 978 620
(51) E 06 B 3/66
(21) + (22) 99112548.5 01.07.99
(73) KUNERT, HEINZ, DR.
Am Krieler Dom 23
50935 Köln(DE);

(54) Élément de verre isolant pour vitrage-TRADUCTION-Isolierglaselement für die Gebäudeverglasung
(30) 02.07.98 DE 19829480
(45) 03.03.10

(11) 1 251 234
(51) E 06 B 7/22 E 06 B 7/20
E 06 B 7/23 E 06 B 7/21
E 06 B 7/14

(21) + (22) 02008827.4 19.04.02
(73) FREY, INGE
Untere Gasse 24
87600 Kaufbeuren(DE);
(54) isolation des portes-TRADUCTION-Türdichtung
(30) 20.04.01 DE 20106929 U
(45) 31.03.10

(11) 1 277 909
(51) E 06 B 7/08
(21) + (22) 02015963.8 18.07.02
(73) HARNISCHMACHER, BEATE
Son Bosch 3
ES-07150 Andratx Islas Baleares, Mallorca (ES);
HARNISCHMACHER, GERD
son Bosch 3
ES-07150 Andratx Islas Baleares, Mallorca (ES)
(54) Support insérable pour volet de
fenêtre-TRADUCTION-Einsetzbarer Fensterladenhalter
(30) 20.07.01 DE 10134706
(45) 17.03.10

(11) 1 339 924
(51) E 06 B 1/62 E 04 F 13/06
E 04 B 1/68
(21) + (22) 02719861.3 18.02.02
(73) SILU VERWALTUNG A.G.
Huobmattstrasse 7
6045 Meggen(CH);
(54) BANDE AUTOCOLLANTE A PROPRIETES ADHESIVES
AMELIOREES, DESTINEE A RENDRE ETANCHE LES JOINTS
DANS LA CONSTRUCTION
D'IMMEUBLES-TRADUCTION-SELBSTKLEBENDES BAND ZUM
ABDICHTEN VON FUGEN IM HAUSBAU MIT VERBESSERTEN
HAFTEIGENSCHAFTEN
(30) 11.05.01 DE 10122882
(45) 31.03.10

(11) 1 394 350
(51) E 06 B 9/80 E 06 B 9/11
A 47 B 96/00
(21) + (22) 03017805.7 05.08.03
(73) REHAU A.G. + CO
Rheniumhaus
95111 Rehaue(DE);
(54) Meuble avec un dispositif de freinage pour
stores-TRADUCTION-Möbel mit einer Bremsvorrichtung
für Jalousiezüge
(30) 28.08.02 DE 20213194 U
(45) 31.03.10

(11) 1 441 103
(51) E 06 B 9/174 E 06 B 9/72
(21) + (22) 04001393.0 22.01.04
(73) ALTRON S.R.L.
Viale Edison 633
20099 Sesto San Giovanni (MI)(IT);
(54) Dispositif de connection pour une connection
détachable pour un moteur et un support, notamment
pour moteur tubulaire de dispositifs enroulables et
analogues.
(30) 27.01.03 IT mi20030029
(45) 10.03.10

(11) 1 475 509
(51) E 06 B 11/08 F 16 D 7/00
F 16 D 7/02 E 05 F 15/10
F 16 D 1/10 F 16 D 3/06
(21) + (22) 04018818.7 24.08.02
(73) KABA GALLEN SCHUTZ G.M.B.H.
Nikolaus-Otto-Strasse 1
77815 Bühl(DE);
(54) Dispositif d'entraînement et de
blocage-TRADUCTION-Antriebs- und
Verriegelungsaggregat
(30) 31.08.01 DE 10142434
(45) 10.03.10

(11) 1 489 257
(51) E 06 B 7/215
(21) + (22) 04405338.7 02.06.04
(73) PLANET GDZ A.G.
Neustadtstrasse 2
8317 Tagelswang(en)(CH);
(54) Dispositif d'étanchéité à déplacement vers le bas
pour une porte-TRADUCTION-Absenkbarer Türdichtung
(30) 16.06.03 CH 10492003
(45) 03.03.10

(11) 1 503 023
(51) E 06 B 3/273
(21) + (22) 04017176.1 21.07.04
(73) DOMETIC SEITZ G.M.B.H.
Altkrautheimer Str. 28
74238 Krautheim(DE);
(54) Procédé de fabrication d'un encadrement,
145

particulièrement d'une porte ou fenêtre pour
caravanes ou véhicules de
voyage-TRADUCTION-Verfahren zum Herstellen eines
Rahmens insbesondere für ein Fenster oder eine Tür
an einem Wohnwagen oder einem Reisemobil
(30) 01.08.03 DE 10335276
(45) 03.03.10

(11) 1 510 646
(51) E 06 B 9/11
(21) + (22) 04017627.3 23.07.04
(73) KNOKE BESCHLAGTECHNIK G.M.B.H.
Südstrasse 2
32130 Enger(DE);
(54) Volet roulant pour meubles-TRADUCTION-Rolladen für
Schrankmöbel
(30) 29.08.03 DE 20313427 U
(45) 31.03.10

(11) 1 518 994
(51) E 06 B 3/90
(21) + (22) 04104673.1 24.09.04
(73) SAINT-GOBAIN GLASS FRANCE
18 avenue d'Alsace
92400 Courbevoie (FR);
SALVAIRE, LAURENT
21 C rue des Lices
53000 Laval(FR)
(54) Dispositif de guidage pour le guidage en partie
haute et/ou basse d'un organe d'obturation et
système d'obturation comportant un tel dispositif de
guidage.
(30) 24.09.03 FR 0311177
(45) 17.03.10

(11) 1 588 012
(51) E 06 B 9/36
(21) + (22) 04703161.2 19.01.04
(73) VKR HOLDING A/S
Breelevej 18
2970 Hørsholm(DK);
(54) DISTANCEUR ET DISPOSITIF D'OCCCLUSION, NOTAMMENT
PERSIENNE A LAMES VERTICALES OU RIDEAU, POURVU D'UN
TEL DISTANCEUR-TRADUCTION-DISTANZSTÜCK UND
VERSCHATTUNGSEINRICHTUNG, INSBESONDERE
VERTIKALJALOUSIEN ODER VORHANG, MIT EINEM SOLCHEN
DISTANZSTÜCK
(30) 17.01.03 DE 10301929
(45) 24.03.10

(11) 1 669 537
(51) E 06 B 9/58 E 06 B 9/42
E 06 B 9/54
(21) + (22) 05111434.6 29.11.05
(73) CORRADI S.P.A.
Via G. Brini 39
40128 Bologna(IT);
(54) Ensemble de guidage pour stores enroulables
(30) 10.12.04 IT B020040762
(45) 24.03.10

(11) 1 721 057
(51) E 06 B 3/67 E 04 C 2/54
E 04 B 1/80 B 32 B 17/06
(21) + (22) 05700837.7 12.01.05
(73) INTERPANE ENTWICKLUNGS-UND BERATUNGSGESELLSCHAFT
MBH
Sohnreystrasse 21
37697 Lauenförde(DE);
(54) VITRAGE ISOLANT TRES
CALORIFUGE-TRADUCTION-HOCHWÄRMEDÄMMENDE
ISOLIERVERGLASUNG
(30) 21.02.04 DE 102004008635
(45) 17.03.10

(11) 1 811 114
(51) E 06 B 3/663 E 06 B 3/677
(21) + (22) 07000659.8 13.01.07
(73) THIELE GLAS G.M.B.H.
Industriestrasse 2
74575 Schrozberg(DE);
(54) Coin entièrement en verre
isolant-TRADUCTION-Ganzglasecke aus Isolierglas
(30) 19.01.06 DE 102006002676
(45) 10.03.10

(11) 1 839 789
(51) E 06 B 3/66 B 26 D 5/02
B 26 D 7/26 B 26 D 3/06
B 23 D 15/00 B 26 F 1/12
(21) + (22) 07005346.7 15.03.07
(73) BYSTRONIC LENHARDT G.M.B.H.
Karl-Lenhardt-Strasse 1-9
75242 Neuhausen-Hamberg(DE);
(54) Dispositif de séparation destiné à détacher une
bande plastique pour la fabrication d'une entretoise

en forme de cadre pour plaques de verre
isolantes-TRADUCTION-Schneidvorrichtung zum
Ausklinken eines Kunststoffbandes zur Herstellung
eines rahmenförmigen Abstandhalters für
Isolierglasscheiben
(30) 28.03.06 DE 202006005075 28.09.06 DE 202006014938
(45) 31.03.10

(11) 1 840 316
(51) E 06 B 5/16
(21) + (22) 07012478.9 14.10.05
(73) SCHROEDERS, THEO
Gerhard-Welter-Straße 11
41812 Erkelenz(DE);
(54) Fermeture coupe-feu et/ou fermeture de protection
contre la fumée-TRADUCTION-Feuerschutzabschluss
und/oder Rauchschutzabschluss
(30) 20.10.04 DE 102004051307
(45) 10.03.10

(11) 1 903 176
(51) E 06 B 9/68
(21) + (22) 08150195.9 15.03.05
(73) SOMFY SAS
50 Avenue du Nouveau Monde
74300 Cluses(FR);
(54) Elektrische antriebsseinheit für eine bewegliche
fensterabdeckung
(30) 16.03.04 US 801303
(45) 03.03.10

(11) 1 927 718
(51) E 06 B 9/80 E 06 B 9/17
(21) + (22) 07356169.8 21.11.07
(73) SOMFY SAS
50 Avenue du Nouveau Monde
74300 Cluses(FR);
(54) Dispositif limitant l'ouverture d'un ecran et
installation de fermeture ou de protection solaire
comportant un tel dispositif
(30) 22.11.06 FR 0610222
(45) 17.03.10

(11) 1 959 089
(51) E 06 B 9/00
(21) + (22) 08101653.7 15.02.08
(73) LEVASSEUR, GUY
13 rue Paul Staelen
62260 Auchel(FR);
(54) Dispositif de protection d'une ouverture contre les
inondations et les effractions
(30) 16.02.07 FR 0753297
(45) 10.03.10

(11) 1 989 386
(51) E 06 B 3/62
(21) + (22) 07722842.7 19.02.07
(73) REHAU A.G. + CO
Rheniumhaus
95111 Rehau(DE);
(54) MODULE D'ENCADREMENT-TRADUCTION-RAHMENBAUGRUPPE
(30) 21.02.06 DE 202006002741
(45) 17.03.10

(11) 2 040 993
(51) E 06 B 7/23 B 65 D 81/24
B 65 D 53/02
(21) + (22) 07803818.9 29.06.07
(73) JANNY SARL
Lieu-Dit La Condemine
71260 Peronne(FR);
(54) CONTENEUR POUR LE STOCKAGE DE PRODUITS
(30) 30.06.06 FR 0605910
(45) 31.03.10

(11) 2 045 432
(51) E 06 B 3/58
(21) + (22) 07117876.8 04.10.07
(73) ALCOA ALUMINIUM DEUTSCHLAND, INC.
Stenglingser Weg 65-78
58642 Iserlohn(DE);
(54) Afdichtungselement en profielinrichting met
afdichtelement-TRADUCTION-Dichtungselement und
Profilanordnung mit Dichtungselement
(45) 10.03.10

(11) 2 080 864
(51) E 06 B 3/263
(21) + (22) 08100518.3 16.01.08
(73) ALCOA ALUMINIUM DEUTSCHLAND, INC.
Stenglingser Weg 65-78
58642 Iserlohn(DE);
(54) Profilé composite isolé doté d'un noyau d'isolation
et procédé de fabrication d'un tel profilé
composite-TRADUCTION-Wärmegeämmtes Verbundprofil

mit Isolierkern sowie Verfahren zur Herstellung
eines solchen Verbundprofils
(45) 17.03.10

(11) 1 413 708
(51) E 21 B 7/20 E 21 D 9/04
E 21 D 9/06
(21) + (22) 03090362.9 22.10.03
(73) STEIN & PARTNER G.M.B.H.
Konrad-Zuse-Strasse 6
44801 Bochum(DE);
(54) Drukverdeelstuk voor
doorpersbuisen-TRADUCTION-Druckübertragungsteil für
Vortriebsrohre
(30) 22.10.02 DE 10249933
(45) 03.03.10

(11) 2 120 068
(51) E 21 B 49/00 G 01 V 11/00
(21) + (22) 09159706.2 07.05.09
(73) TOTAL S.A.
2 Place Jean Millier La Défense 6
92400 Courbevoie(FR);
(54) Procédé d'estimation de paramètres physiques d'une
formation géologique
(30) 16.05.08 FR 0853208
(45) 24.03.10

(11) 1 413 708
(51) E 21 D 9/04 E 21 D 9/06
E 21 B 7/20
(21) + (22) 03090362.9 22.10.03
(73) STEIN & PARTNER G.M.B.H.
Konrad-Zuse-Strasse 6
44801 Bochum(DE);
(54) Drukverdeelstuk voor
doorpersbuisen-TRADUCTION-Druckübertragungsteil für
Vortriebsrohre
(30) 22.10.02 DE 10249933
(45) 03.03.10

SECTION F : MECANIQUE, ECLAIRAGE, CHAUFFAGE, ARMEMENT, SAUTAGE
SECTIE F : WERKTUIGBOUW, VERLICHTING, VERWARMING, WAPENS, SPRIN
GMIDDELEN

(11) 0 925 424
(51) F 01 C 19/04 F 16 J 15/40
F 16 J 15/44 F 16 J 15/447
(21) + (22) 98934419.7 10.07.98
(73) ISOTECH OF ILLINOIS, INC.
7936 42nd Street West PO Box 3940
Rock Island IL 61204-3940();
(54) ISOLANT POUR PALIERS AVEC PURGE D'AIR
(30) 10.07.97 US 891214
(45) 31.03.10

(11) 1 591 549
(51) F 01 D 5/00 C 23 C 4/02
C 23 C 4/04 C 23 C 28/00
C 23 C 30/00
(21) + (22) 04101783.1 28.04.04
(73) ALSTOM TECHNOLOGY LTD
Brown Boveri Strasse 7
5400 Baden(CH);
(54) Procédé de réparation d'une dégradation locale d'un
revêtement de barrière thermique d'une
pièce-TRADUCTION-Verfahren zum Ausbessern einer
lokalen Beschädigung in der Hitzeschutzbeschichtung
eines Bauteils
(45) 24.03.10

(11) 1 653 049
(51) F 01 D 9/04
(21) + (22) 05109944.8 25.10.05
(73) ALSTOM TECHNOLOGY LTD
Brown Boveri Strasse 7
5400 Baden(CH);
(54) Couronne d'aubes directrices pour turbines à gaz et
procédé pour sa
modification-TRADUCTION-Leitschaufelring einer
Strömungsmaschine und zugehöriges
Modifikationsverfahren
(30) 26.10.04 CH 17692004
(45) 10.03.10

(11) 1 743 108
(51) F 01 D 11/00 F 16 J 15/32
(21) + (22) 05747780.4 13.04.05
(73) ALSTOM TECHNOLOGY LTD
Brown Boveri Strasse 7

5400 Baden(CH);
(54) Garniture d'étanchéité lamellaire, notamment pour turbine à gaz, et procédé permettant de la produire-TRADUCTION-Lamellendichtung, insbesondere für eine Gasturbine, sowie Verfahren zu deren Herstellung
(30) 23.04.04 DE 102004020378
(45) 24.03.10

(11) 1 756 399
(51) F 01 D 25/00 B 08 B 3/02
F 02 C 7/00
(21) + (22) 04736825.3 14.06.04
(73) GAS TURBINE EFFICIENCY A.B.
Veddestavägen 13
175 62 Järfälla(SE);
(54) SYSTEME ET DISPOSITIFS DE COLLECTE ET DE TRAITEMENT D'EAUX USEES PROVENANT DU NETTOYAGE DE MOTEUR
(45) 31.03.10

(11) 1 862 640
(51) F 01 D 5/14 F 01 D 5/20
(21) + (22) 06011253.9 31.05.06
(73) SIEMENS A.G.
Wittelsbacherplatz 2
80333 München(DE);
(54) Aube de turbine-TRADUCTION-Turbinenschaufel
(45) 03.03.10

(11) 1 914 036
(51) F 01 D 5/14 F 01 D 5/18
B 23 P 15/04
(21) + (22) 06021677.7 16.10.06
(73) SIEMENS A.G.
Wittelsbacherplatz 2
80333 München(DE);
(54) Aube de turbine pour une turbine avec un canal de refroidissement-TRADUCTION-Turbinenschaufel für eine Turbine mit einem Kühlmittelkanal
(45) 03.03.10

(11) 1 926 927
(51) F 01 D 9/04 F 01 D 9/02
F 16 J 15/08
(21) + (22) 06806787.5 20.09.06
(73) SIEMENS A.G.
Wittelsbacherplatz 2
80333 München(DE);
(54) GARNITURE D'ETANCHEITE RESISTANT AUX TEMPERATURES ELEVEES, CONÇUE EN PARTICULIER POUR DES TURBINES A GAZ-TRADUCTION-HOCHTEMPERATURFESTE DICHTUNGSANORDNUNG, INSBESONDERE FÜR GASTURBINEN
(30) 22.09.05 EP 05020691
(45) 03.03.10

(11) 1 936 122
(51) F 01 D 25/18
(21) + (22) 06447130.3 21.12.06
(73) TECHSPACE AERO S.A.
Route de Liers 121
4041 Milmort(BE);
(54) Vanne d'isolation du circuit d'huile dans un moteur d'avion
(45) 24.03.10

(11) 1 973 688
(51) F 01 D 5/18 B 23 K 26/38
(21) + (22) 06841655.1 29.12.06
(73) SIEMENS A.G.
Wittelsbacherplatz 2
80333 München(DE);
(54) PROCEDE DE REALISATION D'UN TROU-TRADUCTION-VERFAHREN ZUR HERSTELLUNG EINES LOCHS
(30) 10.01.06 EP 06000406
(45) 24.03.10

(11) 2 054 586
(51) F 01 D 5/18 F 01 D 25/32
F 01 D 5/08
(21) + (22) 07786864.4 27.06.07
(73) SIEMENS A.G.
Wittelsbacherplatz 2
80333 München(DE);
(54) TURBINE A GAZ-TRADUCTION-GASTURBINE
(30) 22.08.06 EP 06017465
(45) 31.03.10

(11) 2 076 656
(51) F 01 D 5/30 F 01 D 9/04
(21) + (22) 07802464.3 02.08.07
(73) SIEMENS A.G.
Wittelsbacherplatz 2
80333 München(DE);
(54) FIXATION D'AUBE DE TURBINE-TRADUCTION-SCHAUFELBEFESTIGUNG EINER TURBINE

(30) 25.08.06 EP 06017818
(45) 03.03.10

(11) 2 084 368
(51) F 01 D 5/18
(21) + (22) 07820422.9 20.09.07
(73) SIEMENS A.G.
Wittelsbacherplatz 2
80333 München(DE);
(54) AUBE DE TURBINE-TRADUCTION-TURBINENSCHAUFEL
(30) 30.10.06 EP 06022622
(45) 03.03.10

(11) 2 087 206
(51) F 01 D 5/18
(21) + (22) 07820379.1 20.09.07
(73) SIEMENS A.G.
Wittelsbacherplatz 2
80333 München(DE);
(54) AUBE DE TURBINE-TRADUCTION-TURBINENSCHAUFEL
(30) 08.11.06 EP 06023274
(45) 03.03.10

(11) 0 961 018
(51) F 01 L 13/06 F 02 M 25/07
F 02 D 13/04
(21) + (22) 98900193.8 09.01.98
(73) HINO JIDOSHA KOGYO K.K.
1-1 Hinodai 3-chome
Hino-shi Tokyo 191-0003 (JP);
JACOBS VEHICLE SYSTEMS, INC.
22 East Dudley Town Road
Bloomfield CT 06002(US)
(54) DISPOSITIF DE REASPIRATION DES GAZ D'ECHAPPEMENT
(30) 29.01.97 JP 1539997
(45) 24.03.10

(11) 1 174 595
(51) F 01 L 9/04
(21) + (22) 01401914.5 17.07.01
(73) PEUGEOT CITROEN AUTOMOBILES SA
62 Boulevard Victor Hugo
92200 Neuilly sur Seine(FR);
(54) Actionneur de soupapes de moteurs à combustion interne
(30) 18.07.00 FR 0009430
(45) 03.03.10

(11) 1 654 444
(51) F 01 L 13/00 F 01 L 13/06
F 02 D 13/02
(21) + (22) 04764086.7 13.08.04
(73) FEV MOTORENTECHNIK G.M.B.H.
Neuenhofstrasse 181
52078 Aachen (DE);
MAHLE VENTILTRIEB G.M.B.H.
Haldenstrasse 7
70376 Stuttgart(DE)
(54) MOTEUR A COMBUSTION INTERNE A CAME DE COMMANDE-TRADUCTION-VERBRENNUNGSKRAFTMASCHINE MIT SCHALTNOCKEN
(30) 13.08.03 DE 10337430
(45) 10.03.10

(11) 1 832 723
(51) F 01 L 13/00 F 01 L 25/02
F 02 D 13/02 F 02 D 41/00
F 01 L 1/34 F 01 L 1/344
(21) + (22) 07107909.9 12.03.03
(73) HYDRAULIK-RING G.M.B.H.
Am Schlossfeld 5
97828 Marktheidenfeld(DE);
(54) Commande de soupape pour régler la levée des soupapes dans un moteur à combustion interne-TRADUCTION-Ventilsteuerung zur Einstellung des Hubes von Ventilen in einer Brennkraftmaschine
(30) 20.03.02 DE 10213081
(45) 03.03.10

(11) 1 963 627
(51) F 01 L 1/34 F 01 L 1/344
(21) + (22) 06830176.1 29.11.06
(73) SCHAEFFLER K.G.
Industriestraße 1-3
91074 Herzogenaurach(DE);
(54) CONDUITE D'ALIMENTATION DE DISPOSITIF DE REGLAGE D'ARBRE A CAMES-TRADUCTION-NOCKENWELLENVERSTELLERZULEITUNG
(30) 16.12.05 DE 102005060111
(45) 10.03.10

(11) 1 904 720
(51) F 01 M 5/00 F 01 M 11/03
F 28 F 3/08
(21) + (22) 06760785.3 13.07.06

(73) PUSTELNIK, PHILIPP
Nottebohmstrasse 60/3
1190 Wien (AT);
EULER-ROLLE, THOMAS
Reisnerstrasse 34/3
1030 Wien(AT)

(54) REFRIGERANT D'HUILE-TRADUCTION-ÖLKÜHLER
(30) 15.07.05 AT 48505 U
(45) 10.03.10

(11) 1 541 818
(51) F 01 N 3/023 F 01 N 3/035
F 01 N 3/20
(21) + (22) 04029134.6 09.12.04
(73) DEUTZ A.G.
Ottostrasse 1
51149 Köln(DE);

(54) Catalyseur d'oxydation avec activité
variable-TRADUCTION-Oxidationskatalysator mit
variabler Aktivität
(30) 11.12.03 DE 10357893
(45) 31.03.10

(11) 1 672 194
(51) F 01 N 9/00 F 01 N 3/032
(21) + (22) 05292666.4 09.12.05
(73) INSTITUT FRANCAIS DU PETROLE
1 & 4 Avenue de Bois-Préau
92852 Rueil Malmaison Cedex (FR);
AIRMEE S.A.
6 rue de l'Ancienne Sablière Z.I. Fosse Montalbot
92170 Vigneux sur Seine(FR)

(54) Procédé de régénération d'un filtre à particules
avec dispositif à combustion catalytique et
installation de filtration utilisant un tel procédé
(30) 20.12.04 FR 0413622
(45) 10.03.10

(11) 1 816 325
(51) F 01 N 13/18 F 16 L 21/06
(21) + (22) 07100181.2 05.01.07
(73) TRU-FLEX METAL HOSE CORP.
2391 State Road 263
West Lebanon IN 47991(US);

(54) Uitlaatpijpverbinding met inzetstuk
(30) 01.02.06 US 345458
(45) 24.03.10

(11) 1 914 400
(51) F 01 N 3/023 F 01 N 3/035
F 01 N 13/08 F 01 N 13/18
F 01 N 13/02
(21) + (22) 07301393.0 25.09.07
(73) RENAULT S.A.S.
13-15 Quai Alphonse Le Gallo
92100 Boulogne Billancourt(FR);

(54) Ligne d'échappement pourvue d'un pot catalytique et
d'une sonde de température
(30) 09.10.06 FR 0608832
(45) 10.03.10

(11) 1 939 417
(51) F 01 N 3/00 F 01 N 3/20
(21) + (22) 07122719.3 10.12.07
(73) J. EBERSPACHER G.M.B.H. & CO. KG
Eberspächerstrasse 24
73730 Esslingen(DE);

(54) Système d'échappement pour un moteur à combustion
interne-TRADUCTION-Abgasanlage für eine
Brennkraftmaschine
(30) 21.12.06 DE 102006061790
(45) 17.03.10

(11) 1 951 996
(51) F 01 N 3/04 F 01 N 13/00
B 01 D 53/92 B 01 D 47/00
(21) + (22) 06831132.3 17.11.06
(73) LAB SA
25 Rue Bossuet
69006 Lyon(FR);

(54) LAVEUR POUR L'EPURATION DE GAZ D'ÉCHAPPEMENT D'UN
MOTEUR DIESEL, SON PROCÉDE DE MISE EN OEUVRE, ET
VEHICULE MARIN CORRESPONDANT
(30) 18.11.05 FR 0511704
(45) 03.03.10

(11) 1 989 407
(51) F 01 N 3/023 C 10 M 125/04
C 10 M 129/40 B 01 J 13/00
(21) + (22) 07703988.1 18.01.07
(73) RHODIA OPERATIONS
40 Rue de La Haie Coq
93306 Aubervilliers(FR);

(54) PROCÉDE DE FONCTIONNEMENT D UN MOTEUR UTILISANT UNE
COMPOSITION LUBRIFIANTE COMPRENANT UNE DISPERSION
COLLOÏDALE D ' UNE TERRE RARE POUR CATALYSER LA

COMBUSTION DES SUIES
(30) 30.01.06 FR 0600838
(45) 31.03.10

(11) 2 061 956
(51) F 01 N 3/20 F 04 B 43/067
(21) + (22) 07817512.2 13.09.07
(73) THOMAS MAGNETE G.M.B.H.
San Fernando 25
57557 Herdorf(DE);

(54) SYSTÈME DE RETRAITEMENT DES GAZ
D'ÉCHAPPEMENT-TRADUCTION-ABGASNACHBEHANDLUNGSSYSTEM
(30) 16.09.06 DE 102006044246
(45) 17.03.10

(11) 2 061 957
(51) F 01 N 3/20 B 01 D 53/26
B 01 D 53/94
(21) + (22) 07802197.9 07.09.07
(73) VOLKSWAGEN AG
38436 Wolfsburg(DE);

(54) PROCÉDE D'UTILISATION D'UN CATALYSEUR SCR ET SYSTÈME
DE CATALYSEUR SCR-TRADUCTION-VERFAHREN ZUM BETREIBEN
EINES SCR-KATALYSATORS SOWIE SCR-KATALYSATORSYSTEM
(30) 14.09.06 DE 102006043954
(45) 31.03.10

(11) 2 097 622
(51) F 01 N 3/08 F 02 D 41/02
(21) + (22) 07822598.4 14.11.07
(73) RENAULT S.A.S.
13-15 Quai Alphonse Le Gallo
92100 Boulogne-Billancourt(FR);

(54) SYSTEME ET PROCÉDE DE REGENERATION D'UN DISPOSITIF
DE PIEGEAGE CATALYTIQUE D'OXYDES D'AZOTE
(30) 06.12.06 FR 0655346
(45) 31.03.10

(11) 2 115 281
(51) F 01 N 13/10 F 01 N 13/18
F 16 L 23/032
(21) + (22) 08701106.0 15.01.08
(73) AUDI A.G.
85045 Ingolstadt(DE);

(54) AGENCEMENT DE BRIDE DE SERRAGE POUR LE RACCORDEMENT
D'UN SYSTÈME D'ÉCHAPPEMENT À UN MOTEUR À COMBUSTION
INTERNE-TRADUCTION-KLEMMFLANSCHANORDNUNG ZUM
ANSCHLUSS EINER AUSPUFFANLAGE AN EINE
BRENNKRAFTMASCHINE
(30) 19.01.07 DE 102007002825
(45) 24.03.10

(11) 2 116 293
(51) F 01 N 3/20 B 01 D 53/94
B 01 J 29/072 B 01 J 35/00
(21) + (22) 08007163.2 11.04.08
(73) UMICORE A.G. & CO. KG
Rodenbacher Chaussee 4
63457 Hanau-Wolfgang(DE);

(54) Système de nettoyage de gaz d'échappement destiné au
traitement de gaz d'échappement de moteur à l'aide
d'un catalyseur SCR-TRADUCTION-Abgasreinigungssystem
zur Behandlung von Motorenabgasen mittels
SCR-Katalysator
(45) 17.03.10

(11) 2 118 460
(51) F 01 N 3/18 B 01 D 53/94
F 02 M 25/00
(21) + (22) 07846612.5 16.11.07
(73) AUDI A.G.
85045 Ingolstadt(DE);

(54) PROCÉDE ET DISPOSITIF DE PRODUCTION D'AMMONIAC POUR
LE TRAITEMENT DES GAZ D'ÉCHAPPEMENT DE MOTEURS À
COMBUSTION INTERNE DANS UN VÉHICULE
AUTOMOBILE-TRADUCTION-VERFAHREN UND VORRICHTUNG ZUR
ERZEUGUNG VON AMMONIAK FÜR DIE ABGASBEHANDLUNG BEI
BRENNKRAFTMASCHINEN IN EINEM KRAFTFAHRZEUG
(30) 16.02.07 DE 102007008577
(45) 24.03.10

(11) 2 126 300
(51) F 01 N 3/20 F 02 M 61/14
(21) + (22) 07822613.1 15.11.07
(73) ROBERT BOSCH G.M.B.H.
Postfach 30 02 20
70442 Stuttgart(DE);

(54) DISPOSITIF DE FIXATION POUR SOUPEPE DE DOSAGE
D'AGENT DE
REDUCTION-TRADUCTION-HALTERUNGSVORRICHTUNG FÜR EIN
REDUKTIONSMITTEL-DOSIERVENTIL
(30) 28.12.06 DE 102006061733
(45) 31.03.10

(11) 1 769 144

(51) F 01 P 7/16 F 02 B 29/04
(21) + (22) 05744982.9 13.05.05
(73) DEERE & CY
One John Deere Place
Moline IL 61265-8098(US);
(54) SYSTEME DE REFRIGERATION POUR UN
VEHICULE-TRADUCTION-KÜHLSYSTEM FÜR EIN FAHRZEUG
(30) 15.05.04 DE 102004024289
(45) 10.03.10

(11) 1 769 144
(51) F 02 B 29/04 F 01 P 7/16
(21) + (22) 05744982.9 13.05.05
(73) DEERE & CY
One John Deere Place
Moline IL 61265-8098(US);
(54) SYSTEME DE REFRIGERATION POUR UN
VEHICULE-TRADUCTION-KÜHLSYSTEM FÜR EIN FAHRZEUG
(30) 15.05.04 DE 102004024289
(45) 10.03.10

(11) 1 941 138
(51) F 02 B 37/16 F 16 K 31/06
(21) + (22) 06819164.2 26.10.06
(73) PIERBURG G.M.B.H.
Alfred-Pierburg-Strasse 1
41460 Neuss(DE);
(54) SOUPAPE DE SURPRESSION DESTINEE A DES MOTEURS A
COMBUSTION INTERNE COMPORTANT UN
TURBOCOMPRESSEUR-TRADUCTION-SCHUBUMLUFTVENTIL FÜR
BRENNKRAFTMASCHINEN MIT EINEM TURBOLADER
(30) 29.10.05 DE 102005051971
(45) 10.03.10

(11) 2 047 165
(51) F 02 B 33/44 B 32 B 27/28
B 32 B 7/02 B 32 B 1/08
B 32 B 27/12 B 32 B 7/04
F 16 L 11/115 B 29 C 49/24
(21) + (22) 07846595.2 15.11.07
(73) ELRINGKLINGER A.G.
Max-Eyth-Strasse 2
72581 Dettingen (DE);
VERITAS A.G.
Stettiner Strasse 1-9
63571 Geinhausen(DE)
(54) PIÈCE MOULÉE TUBULAIRE-TRADUCTION-ROHRFÖRMIGES
FORMTEIL
(30) 17.11.06 DE 102006054268
(45) 24.03.10

(11) 1 429 004
(51) F 02 C 7/22 F 02 C 9/26
(21) + (22) 03104406.8 27.11.03
(73) ALSTOM TECHNOLOGY LTD
Brown Boveri Strasse 7
5400 Baden(CH);
(54) Méthode et dispositif influençant les oscillations
thermoacoustiques dans les systèmes de
combustion-TRADUCTION-Verfahren und Vorrichtung zur
Beeinflussung thermoakustischer Schwingungen in
Verbrennungssystemen
(30) 07.12.02 DE 10257275
(45) 24.03.10

(11) 1 756 399
(51) F 02 C 7/00 F 01 D 25/00
B 08 B 3/02
(21) + (22) 04736825.3 14.06.04
(73) GAS TURBINE EFFICIENCY A.B.
Veddestavägen 13
175 62 Järfälla(SE);
(54) SYSTEME ET DISPOSITIFS DE COLLECTE ET DE TRAITEMENT
D'EAUX USEES PROVENANT DU NETTOYAGE DE MOTEUR
(45) 31.03.10

(11) 1 950 391
(51) F 02 C 6/18 F 22 B 33/00
(21) + (22) 08150318.7 16.01.08
(73) L'AIR LIQUIDE, S.A. POUR L'ETUDE ET L'EXPLOITATION
DES PROCÉDES GEORGES CLAUDE
Direction de la Propriété Intellectuelle 75 quai
d'Orsay
75007 Paris(FR);
(54) Procédé d'optimisation énergétique d'un site de
production d'énergie et de vapeur d'eau
(30) 25.01.07 FR 0752874
(45) 10.03.10

(11) 0 961 018
(51) F 02 D 13/04 F 01 L 13/06
F 02 M 25/07
(21) + (22) 98900193.8 09.01.98
(73) HINO JIDOSHA KOGYO K.K.
1-1 Hinodal 3-chome
Hino-shi Tokyo 191-0003 (JP);

JACOBS VEHICLE SYSTEMS, INC.
22 East Dudley Town Road
Bloomfield CT 06002(US)
(54) DISPOSITIF DE REASPIRATION DES GAZ D'ECHAPPEMENT
(30) 29.01.97 JP 1539997
(45) 24.03.10

(11) 1 633 965
(51) F 02 D 41/16 F 02 D 31/00
F 02 D 41/22
(21) + (22) 04719460.0 11.03.04
(73) ROBERT BOSCH G.M.B.H.
Postfach 30 02 20
70442 Stuttgart(DE);
(54) PROCÉDE ET DISPOSITIF DE FONCTIONNEMENT D'UN MOTEUR
A COMBUSTION INTERNE-TRADUCTION-VERFAHREN UND
VORRICHTUNG ZUM BETREIBEN EINES VERBRENNUNGSMOTORS
(30) 17.04.03 DE 10317649
(45) 03.03.10

(11) 1 654 444
(51) F 02 D 13/02 F 01 L 13/00
F 01 L 13/06
(21) + (22) 04764086.7 13.08.04
(73) FEV MOTORENTECHNIK G.M.B.H.
Neuenhofstrasse 181
52078 Aachen (DE);
MAHLE VENTILTRIEB G.M.B.H.
Haldenstrasse 7
70376 Stuttgart(DE)
(54) MOTEUR A COMBUSTION INTERNE A CAME DE
COMMANDE-TRADUCTION-VERBRENNUNGSKRAFTMASCHINE MIT
SCHALTNOCKEN
(30) 13.08.03 DE 10337430
(45) 10.03.10

(11) 1 832 723
(51) F 02 D 13/02 F 02 D 41/00
F 01 L 1/34 F 01 L 1/344
F 01 L 13/00 F 01 L 25/02
(21) + (22) 07107909.9 12.03.03
(73) HYDRAULIK-RING G.M.B.H.
Am Schlossfeld 5
97828 Marktheidenfeld(DE);
(54) Commande de soupape pour régler la levée des
soupapes dans un moteur à combustion
interne-TRADUCTION-Ventilsteuern zur Einstellung
des Hubes von Ventilen in einer Brennkraftmaschine
(30) 20.03.02 DE 10213081
(45) 03.03.10

(11) 1 847 704
(51) F 02 D 41/14 F 02 D 35/00
(21) + (22) 06008041.3 19.04.06
(73) DELPHI TECHNOLOGIES, INC.
P.O. Box 5052
Troy Michigan 48007(US);
(54) Procédé et dispositif de commande d'une système
d'injection de carburant-TRADUCTION-Verfahren und
Vorrichtung zum Regeln eines
Kraftstoffeinspritzsystems
(45) 17.03.10

(11) 1 929 188
(51) F 02 D 41/02 F 02 D 41/40
F 16 H 61/02
(21) + (22) 06831206.5 21.09.06
(73) RENAULT S.A.S.
13-15 Quai Alphonse Le Gallo
92100 Boulogne Billancourt(FR);
(54) PROCÉDE D'OBTENTION DE GAZ D'ECHAPPEMENT CHARGES EN
CARBURANT ET VEHICULE AUTOMOBILE ASSOCIE
(30) 21.09.05 FR 0509634
(45) 03.03.10

(11) 1 941 142
(51) F 02 D 19/06 F 02 M 37/00
F 02 M 31/16 F 02 M 55/02
(21) + (22) 06806591.1 27.10.06
(73) DIRNHOFER, RAINER
An den Weihern 5
92272 Freudenberg(DE);
(54) SOUPAPE COLZA/DIESEL-TRADUCTION-RAPS-/DIESELVENTIL
(30) 28.10.05 DE 102005051743 02.01.06 DE 102006000621
(45) 24.03.10

(11) 1 972 766
(51) F 02 D 9/10
(21) + (22) 08003986.0 04.03.08
(73) PIERBURG G.M.B.H.
Alfred-Pierburg-Strasse 1
41460 Neuss(DE);
(54) Procédé de fabrication d'un dispositif à clapets et
un tel dispositif à clapets-TRADUCTION-Verfahren zur
Herstellung einer KlappenVorrichtung sowie derartige
KlappenVorrichtung

(30) 22.03.07 DE 102007013782
(45) 03.03.10

(11) 2 097 622
(51) F 02 D 41/02 F 01 N 3/08
(21) + (22) 07822598.4 14.11.07
(73) RENAULT S.A.S.
13-15 Quai Alphonse Le Gallo
92100 Boulogne-Billancourt(FR);

(54) SYSTEME ET PROCEDURE DE REGENERATION D'UN DISPOSITIF DE PIEGEAGE CATALYTIQUE D'OXYDES D'AZOTE
(30) 06.12.06 FR 0655346
(45) 31.03.10

(11) 1 700 027
(51) F 02 F 7/00 F 02 M 55/00
F 02 M 55/02 F 02 M 61/14
(21) + (22) 04816546.8 15.12.04
(73) RENAULT S.A.S.
13-15 Quai Alphonse Le Gallo
92100 Boulogne Billancourt(FR);

(54) BOITIER DE PROTECTION D UN SYSTEME D INJECTION
(30) 23.12.03 FR 0315310
(45) 03.03.10

(11) 1 926 903
(51) F 02 F 3/00
(21) + (22) 06777079.2 26.08.06
(73) GM GLOBAL TECHNOLOGY OPERATIONS, INC.
300 Renaissance Center
Detroit MI 48265-3000(US);

(54) PISTON POUR MOTEUR A COMBUSTION-TRADUCTION-KOLBEN FÜR EINE BRENNKRAFTMASCHINE
(30) 14.09.05 DE 102005043747
(45) 17.03.10

(11) 0 961 018
(51) F 02 M 25/07 F 02 D 13/04
F 01 L 13/06
(21) + (22) 98900193.8 09.01.98
(73) HINO JIDOSHA KOGYO K.K.
1-1 Hinodai 3-chome
Hino-shi Tokyo 191-0003 (JP);
JACOBS VEHICLE SYSTEMS, INC.
22 East Dudley Town Road
Bloomfield CT 06002(US)

(54) DISPOSITIF DE REASPIRATION DES GAZ D'ECHAPPEMENT
(30) 29.01.97 JP 1539997
(45) 24.03.10

(11) 1 700 027
(51) F 02 M 55/00 F 02 M 55/02
F 02 M 61/14 F 02 F 7/00
(21) + (22) 04816546.8 15.12.04
(73) RENAULT S.A.S.
13-15 Quai Alphonse Le Gallo
92100 Boulogne Billancourt(FR);

(54) BOITIER DE PROTECTION D UN SYSTEME D INJECTION
(30) 23.12.03 FR 0315310
(45) 03.03.10

(11) 1 747 370
(51) F 02 M 47/02 F 02 M 45/08
(21) + (22) 05701547.1 19.01.05
(73) ROBERT BOSCH G.M.B.H.
Postfach 30 02 20
70442 Stuttgart(DE);

(54) SOUPAPE D'INJECTION DE CARBURANT DESTINEE A DES MOTEURS A COMBUSTION INTERNE-TRADUCTION-KRAFTSTOFFEINSPRITZVENTIL FÜR BRENNKRAFTMASCHINEN
(30) 30.03.04 DE 102004015360
(45) 17.03.10

(11) 1 910 662
(51) F 02 M 27/04 F 02 M 27/08
(21) + (22) 06752589.9 30.06.06
(73) ECO-SPIN KRAFTSTOFFTECHNIK GMBH
Leopold-Werndl-Strasse 2
4400 Steyr(AT);

(54) CHAMBRE DE PASSAGE POUR UN DISPOSITIF DE TRAITEMENT DE LIQUIDES ET DISPOSITIF DE TRAITEMENT-TRADUCTION-DURCHFLUSSKAMMER FÜR EINEN AUFBEREITER FÜR FLÜSSIGKEITEN SOWIE AUFBEREITER
(30) 07.07.05 AT 11542005
(45) 17.03.10

(11) 1 931 875
(51) F 02 M 59/44
(21) + (22) 06793348.1 08.09.06
(73) ROBERT BOSCH G.M.B.H.
Postfach 30 02 20
70442 Stuttgart(DE);

(54) POMPE HAUTE PRESSION UTILISEE EN PARTICULIER POUR UN DISPOSITIF D'INJECTION DU CARBURANT D'UN MOTEUR A

COMBUSTION INTERNE,-TRADUCTION-HOCHDRUCKPUMPE, INSBESONDERE FÜR EINE KRAFTSTOFFEINSPRITZEINRICHTUNG EINER BRENNKRAFTMASCHINE
(30) 29.09.05 DE 102005046670
(45) 10.03.10

(11) 1 941 142
(51) F 02 M 37/00 F 02 M 31/16
F 02 M 55/02 F 02 D 19/06
(21) + (22) 06806591.1 27.10.06
(73) DIRNHOFER, RAINER
An den Weihern 5
92272 Freudenberg(DE);

(54) SOUPAPE COLZA/DIESEL-TRADUCTION-RAPS-/DIESELVENTIL
(30) 28.10.05 DE 102005051743 02.01.06 DE 102006000621
(45) 24.03.10

(11) 1 952 006
(51) F 02 M 25/022
(21) + (22) 06777127.9 31.08.06
(73) VERSTALLEN, ADRIAN
Schiffhorst 208A
44339 Dortmund(DE);

(54) DISPOSITIF POUR PRODUIRE UNE MICRO-EMULSION D'EAU ET DE GAZOLE ET POUR INJECTER CETTE EMULSION DANS UN MOTEUR DIESEL-TRADUCTION-VORRICHTUNG ZUR HERSTELLUNG EINER DIESELÖL-WASSER-MIKRO-EMULSION UND ZUR EINSPRITZUNG DIESER EMULSION IN EINEN DIESELMOTOR
(30) 15.09.05 DE 102005044046
(45) 03.03.10

(11) 2 027 385
(51) F 02 M 55/02 F 02 M 55/04
(21) + (22) 07718497.6 13.06.07
(73) ROBERT BOSCH G.M.B.H.
Wernerstrasse 51
70469 Stuttgart-Feuerbach (DE);

(54) DISPOSITIF D'INJECTION DE CARBURANT DANS UNE CHAMBRE DE COMBUSTION D'UN MOTEUR À COMBUSTION INTERNE-TRADUCTION-VORRICHTUNG ZUM EINSPRITZEN VON KRAFTSTOFF IN DEN BRENNRAUM EINER BRENNKRAFTMASCHINE
(30) 13.06.06 AT 10082006 12.01.07 AT 652007
(45) 31.03.10

(11) 2 098 719
(51) F 02 M 47/02 F 02 M 53/06
(21) + (22) 09154073.2 02.03.09
(73) DOTZER, ALOIS
Göggelsbacher Hauptstrasse 18
90584 Allersberg (DE);

(54) Moteur à combustion interne diesel-TRADUCTION-Dieselmotorisch betriebene Brennkraftmaschine
(30) 07.03.08 DE 102008013129
(45) 24.03.10

(11) 2 100 027
(51) F 02 M 47/02 F 02 M 63/02
F 02 M 63/00
(21) + (22) 07821100.0 10.10.07
(73) ROBERT BOSCH G.M.B.H.
Postfach 30 02 20
70442 Stuttgart(DE);

(54) INJECTEUR POUR MOTEURS À COMBUSTION INTERNE-TRADUCTION-KRAFTSTOFFEINSPRITZVENTIL FÜR BRENNKRAFTMASCHINEN
(30) 08.12.06 DE 102006057935
(45) 10.03.10

(11) 2 118 460
(51) F 02 M 25/00 F 01 N 3/18
B 01 D 53/94
(21) + (22) 07846612.5 16.11.07
(73) AUDI A.G.
85045 Ingolstadt(DE);

(54) PROCÉDÉ ET DISPOSITIF DE PRODUCTION D'AMMONIAC POUR LE TRAITEMENT DES GAZ D'ÉCHAPPEMENT DE MOTEURS À COMBUSTION INTERNE DANS UN VÉHICULE AUTOMOBILE-TRADUCTION-VERFAHREN UND VORRICHTUNG ZUR ERZEUGUNG VON AMMONIAK FÜR DIE ABGASBEHANDLUNG BEI BRENNKRAFTMASCHINEN IN EINEM KRAFTFAHRZEUG
(30) 16.02.07 DE 102007008577
(45) 24.03.10

(11) 2 126 300
(51) F 02 M 61/14 F 01 N 3/20
(21) + (22) 07822613.1 15.11.07

(73) ROBERT BOSCH G.M.B.H.
Postfach 30 02 20
70442 Stuttgart(DE);
(54) DISPOSITIF DE FIXATION POUR SOUPAPE DE DOSAGE
D'AGENT DE
RÉDUCTION-TRADUCTION-HALTERUNGSVORRICHTUNG FÜR EIN
REDUKTIONSMITTEL-DOSIERVENTIL
(30) 28.12.06 DE 102006061733
(45) 31.03.10

(11) 1 828 595
(51) F 02 N 11/04
(21) + (22) 05824502.8 01.12.05
(73) VALEO EQUIPEMENTS ELECTRIQUES MOTEUR
2 Rue Andre-Boulle
94000 Créteil Cedex(FR);
(54) GESTION DU FONCTIONNEMENT D'UN ALTERNO-DEMARREUR DE
VEHICULE AUTOMOBILE
(30) 02.12.04 FR 0412821
(45) 17.03.10

(11) 1 774 122
(51) F 03 D 11/04 E 04 H 12/10
(21) + (22) 05761346.5 27.06.05
(73) OWEC TOWER AS
Storetveitveien 96
NO-5072 Bergen(NO);
(54) DISPOSITIF DE LIAISON POUR CONTREVENTEMENT A FAIBLE
COUPLE FLECHISSEUR
(30) 01.07.04 NO 20042775
(45) 31.03.10

(11) 2 072 858
(51) F 03 D 11/00 F 16 C 23/06
F 16 H 1/28
(21) + (22) 07076111.9 19.12.07
(73) GAMESA INNOVATION & TECHNOLOGY, S.L.
Ciudad de la Innovación 9-11
31621 Sarriguren Pamplona (ES);
HANSEN TRANSMISSIONS INTERNATIONAL, N.V.
Leonardo da Vincilaan 1
2650 Edegem(BE)
(54) Tandwielstelstel van het planetaire type dat een
planeetwieldrager met een plaatbogieplaat omvat
(45) 31.03.10

(11) 1 748 573
(51) F 04 B 17/00 F 04 B 47/00
F 04 B 49/00 H 04 B 3/54
(21) + (22) 05016487.0 29.07.05
(73) GRUNDFOS MANAGEMENT A/S
Poul Due Jensens Vej 7 - 11
8850 Bjerringbro(DK);
(54) Méthode pour la transmission de données entre une
pompe et une entité de contrôle et pompe
correspondante.-TRADUCTION-Verfahren zur
Datenübertragung zwischen einem Pumpenaggregat und
einer Steuereinrichtung sowie ein entsprechend
ausgebildetes Pumpensystem
(45) 31.03.10

(11) 1 831 564
(51) F 04 B 39/10
(21) + (22) 05810999.2 18.11.05
(73) DOTT.ING. MARIO COZZANI S.R.L.
Viale XXV Aprile 7
19021 Arcola(IT);
(54) SOUPAPE DESTINEE EN PARTICULIER A DES COMPRESSEURS
(30) 22.12.04 IT GE20040116
(45) 24.03.10

(11) 1 971 776
(51) F 04 B 13/02 F 04 B 9/10
F 04 B 43/02 F 04 B 9/107
(21) + (22) 06841881.3 07.12.06
(73) DOSATRON INTERNATIONAL
Rue Pascal
33370 Tresses(FR);
(54) MACHINE HYDRAULIQUE, EN PARTICULIER MOTEUR
HYDRAULIQUE, ET DOSEUR COMPORTANT UN TEL MOTEUR.
(30) 13.01.06 FR 0600314
(45) 10.03.10

(11) 2 049 796
(51) F 04 B 27/08 F 04 B 1/12
(21) + (22) 07722534.0 19.06.07
(73) IXETIC MAC G.M.B.H.
Georg-Schaeffler-Strasse 3
61352 Bad Homburg v. d. H.(DE);
(54) DISPOSITIF DE COUPLAGE D'UN PISTON À UN DISQUE
ANNULAIRE-TRADUCTION-VORRICHTUNG ZUM ANKOPPELN EINES
KOLBENS AN EINE RINGSCHIBE
(30) 29.07.06 DE 102006035148
(45) 10.03.10

(11) 2 061 956
(51) F 04 B 43/067 F 01 N 3/20
(21) + (22) 07817512.2 13.09.07
(73) THOMAS MAGNETE G.M.B.H.
San Fernando 25
57557 Herdorf(DE);
(54) SYSTEME DE RETRAITEMENT DES GAZ
D'ÉCHAPPEMENT-TRADUCTION-ABGASNACHBEHANDLUNGSSYSTEM
(30) 16.09.06 DE 102006044246
(45) 17.03.10

(11) 1 588 785
(51) F 04 C 2/107 B 21 C 37/20
B 21 D 21/00
(21) + (22) 05008464.9 19.04.05
(73) ERNE FITTINGS GMBH
Hauptstrasse 48
6824 Schlins(AT);
(54) Element de tube hélicoidal-TRADUCTION-Gewendeltes
Rohrelement
(30) 20.04.04 DE 102004019698
(45) 17.03.10

(11) 1 693 571
(51) F 04 C 2/107 F 04 C 13/00
(21) + (22) 06250149.9 12.01.06
(73) SMITH INTERNATIONAL, INC.
16740 Hardy Street
Houston TX 77032(US);
(54) Stator élastomère multi-couche de pompe à cavité
progressive
(30) 12.01.05 US 34075
(45) 03.03.10

(11) 1 332 299
(51) F 04 D 13/02 B 01 F 13/08
B 01 F 15/00 B 01 F 7/00
B 01 F 7/16 F 16 C 39/06
(21) + (22) 01986751.4 12.01.01
(73) LEVTECH INC.
Suite 17 131 Prosperous Place
Lexington KY 40509(US);
(54) SYSTEME DE POMPAGE OU DE MELANGE METTANT EN OEUVRE
UN SUPPORT DE LEVITATION
(30) 09.10.00 US 239187 P 28.11.00 US 724815
(45) 03.03.10

(11) 1 443 214
(51) F 04 D 19/04 F 04 D 29/54
(21) + (22) 04290163.7 21.01.04
(73) ALCATEL LUCENT
54 rue La Boétie
75008 Paris(FR);
(54) Stator d'une pompe turbomoléculaire
(30) 03.02.03 FR 0301223
(45) 31.03.10

(11) 1 529 167
(51) F 04 D 29/42 F 04 D 29/04
F 04 D 13/08
(21) + (22) 03793695.2 06.08.03
(73) ALLWEILER A.G.
Postfach 1140
D-78301 Radolfzell(DE);
(54) POMPE CENTRIFUGE-TRADUCTION-KREISELPUMPE
(30) 12.08.02 DE 10237352
(45) 17.03.10

(11) 1 552 160
(51) F 04 D 29/04 F 04 D 29/10
F 04 D 29/62
(21) + (22) 03747936.7 28.08.03
(73) KSB A.G.
Johann-Klein-Strasse 9
67227 Frankenthal(DE);
(54) ELEMENT DEFINISSANT UNE FENTE, A MONTER SUR UN
ARBRE-TRADUCTION-EINEN SPALT DEFINIERENDES, AUF
EINER WELLE ANZUORDNENDES ELEMENT
(30) 16.10.02 DE 10248162
(45) 03.03.10

(11) 1 568 888
(51) F 04 D 7/08 G 21 C 19/00
G 21 C 19/02 G 21 F 9/22
A 61 B 1/00
(21) + (22) 05270003.6 25.02.05
(73) VISURAY AS
Strandbakken 10
NO-4070 Randaberg(NO);
(54) Appareil et procédé pour récupérer du matériel
radioactif d'un endroit fermé
(30) 27.02.04 NO 20040882 23.02.05 NO 20050975
(45) 03.03.10

(11) 1 654 174

(51) F 04 D 5/00 B 65 G 31/04
(21) + (22) 04754041.4 03.06.04
(73) K-TRON TECHNOLOGIES, INC.
300 Delaware Avenue, Suite 900
Wilmington DE 19801(US);
(54) DISPOSITIF D'ALIMENTATION A POMPE POUR MATERIAU EN
VRAC
(30) 23.07.03 US 625253
(45) 24.03.10

(11) 1 691 081
(51) F 04 D 25/16
(21) + (22) 06000600.4 12.01.06
(73) MAN TURBO A.G.
Steinbrinkstrasse 1
46145 Oberhausen(DE);
(54) Turbocompresseur multi-étage-TRADUCTION-Mehrstufiger
Turbokompressor
(30) 19.01.05 DE 102005002702
(45) 03.03.10

(11) 1 906 026
(51) F 04 D 7/04 F 04 D 15/00
(21) + (22) 07116609.4 17.09.07
(73) FRIDECO A.G.
Gigering 27
8213 Neunkirch(CH);
(54) Pompe à roue
centrifuge-TRADUCTION-Zentrifugalradpumpe
(30) 22.09.06 EP 06121159
(45) 03.03.10

(11) 1 945 955
(51) F 04 D 29/54
(21) + (22) 06806140.7 10.10.06
(73) PIERBURG G.M.B.H.
Alfred-Pierburg-Strasse 1
41460 Neuss(DE);
(54) POMPE A FLUIDE-TRADUCTION-FLUIDPUMPE
(30) 10.11.05 DE 102005054027
(45) 10.03.10

(11) 2 088 328
(51) F 04 D 29/66
(21) + (22) 08021714.4 15.12.08
(73) EBM-PAPST ST. GEORGEN G.M.B.H. & CO. KG
Hermann-Papst-Strasse 1
78112 St. Georgen(DE);
(54) Unité de ventilateur dotée d'un
ventilateur-TRADUCTION-Lüftereinheit mit einem Lüfter
(30) 08.02.08 DE 102008009839
(45) 17.03.10

(11) 1 788 373
(51) F 15 B 19/00 G 01 M 3/28
(21) + (22) 06124133.7 15.11.06
(73) DIPL.-ING. H. SCHULZ HDS HYDRAULIK G.M.B.H. & CO. KG
Werner-von-Siemens-Strasse 14
51647 Gummersbach(DE);
(54) Dispositif de contrôle de conduite
souple-TRADUCTION-Prüfvorrichtung für
Schlauchleitungen
(30) 18.11.05 DE 202005018061
(45) 10.03.10

(11) 1 984 656
(51) F 15 B 9/08 F 16 H 61/30
(21) + (22) 07726259.0 30.01.07
(73) ZF FRIEDRICHSHAFEN A.G.
88038 Friedrichshafen(DE);
(54) DISPOSITIF DE CHANGEMENT DE VITESSE POUR UNE BOITE
DE VITESSES DE VEHICULE
AUTOMOBILE-TRADUCTION-SCHALTVOORRICHTUNG FÜR
KRAFTFAHRZEUG-WECHSELGETRIEBE
(30) 14.02.06 DE 102006006652
(45) 03.03.10

(11) 2 005 037
(51) F 15 B 11/00 F 16 H 61/28
F 16 H 61/30
(21) + (22) 07727609.5 02.04.07
(73) ZF FRIEDRICHSHAFEN A.G.
88038 Friedrichshafen(DE);
(54) PROCÉDÉ ET DISPOSITIF POUR COMMANDER UN SYSTÈME DE
COMMANDE ACTIONNÉ PAR UN FLUIDE-TRADUCTION-VERFAHREN
UND VORRICHTUNG ZUR STEUERUNG EINES FLUIDBETÄTIGTEN
STEUERSYSTEMS
(30) 07.04.06 DE 102006016412
(45) 24.03.10

(11) 2 053 254
(51) F 15 B 13/044 G 06 K 19/07
(21) + (22) 07020744.4 24.10.07
(73) FESTO A.G. & CO. KG
Ruiter Strasse 82

73734 Esslingen(DE);
(54) Système de soupapes fluidiques doté d'au moins une
soupape électromagnétique et un module de stockage
des données d'identification-TRADUCTION-Fluidische
Ventilanordnung mit wenigstens einem
Elektromagnetventil und einem
Identifikationsdatenspeicher
(45) 17.03.10

(11) 1 923 576
(51) F 15 D 1/04
(21) + (22) 08004098.3 16.11.05
(73) NABER HOLDING G.M.B.H. & CO. KG
Enschedestrasse 30
48529 Nordhorn(DE);
(54) Coude pour une conduite de
fluide-TRADUCTION-Rohrbogen für Fluidkanäle
(45) 10.03.10

(11) 1 388 619
(51) F 16 B 7/04 F 16 L 3/14
E 04 B 1/26
(21) + (22) 03102429.2 05.08.03
(73) HILTI AKTIENGESELLSCHAFT
Feldkircherstrasse 100 Postfach 333
9494 Schaan(LI);
(54) Dispositif pour fixer un
tuyau-TRADUCTION-Befestigungsvorrichtung zur
Fixierung eines Leitungsstrangs
(30) 08.08.02 DE 10236553
(45) 17.03.10

(11) 1 403 026
(51) F 16 B 19/02 B 29 C 47/90
B 29 C 47/08 B 29 C 47/12
(21) + (22) 03103450.7 18.09.03
(73) PROFINE G.M.B.H.
Mülheimer Strasse 26
53840 Troisdorf(DE);
(54) Un ensemble de clavettes/ressorts d'ajustage et son
utilisation pour positionner des
pièces-TRADUCTION-Set von Passkörpern/Passfedern und
ihre Verwendung zum Ausrichten von Werkzeugteilen
(30) 18.09.02 DE 10243429
(45) 17.03.10

(11) 1 488 150
(51) F 16 B 1/00 F 16 K 31/00
(21) + (22) 03703567.2 29.01.03
(73) A.B. SOMAS VENTILIER
Box 107
S-661 23 Säffle(SE);
(54) JEU D'ASSEMBLAGE D'UNE PREMIERE UNITE AVEC UNE
SECONDE UNITE ET ENSEMBLE ET PROCÉDÉ D'ASSEMBLAGE
D'UNE PREMIERE UNITE AVEC UNE SECONDE UNITE
(30) 29.01.02 SE 0200258
(45) 31.03.10

(11) 1 541 779
(51) F 16 B 5/00 E 04 F 15/04
(21) + (22) 05075635.2 07.06.97
(73) UNILIN BEHEER B.V.
Besloten Vennootschap Hoogeveenweg 28
2913 LV Nieuwerkerk aan de IJssel(NL);
(54) Hard vloerpaneel
(30) 11.06.96 BE 9600527 15.04.97 BE 9700344
(45) 17.03.10

(11) 1 752 666
(51) F 16 B 2/24 F 16 B 12/26
F 16 B 21/18
(21) + (22) 06116436.4 30.06.06
(73) HETTICH FRANKE G.M.B.H. & CO. KG
Hinter dem Ziegelwasen 6/1
72336 Balingen-Weilstetten(DE);
(54) Ensemble de palier et dispositif de rétention pour
recevoir et retenue un boulon à coussinet d'un arbre
à coussinet-TRADUCTION-Lager- und Halteeinrichtung
zur Aufnahme und Lagerung eines Lagerbolzens einer
Lagerwelle
(30) 10.08.05 DE 202005012701
(45) 10.03.10

(11) 1 764 518
(51) F 16 B 23/00 F 16 B 25/00
F 16 B 12/00 B 25 B 13/48
(21) + (22) 06017667.4 24.08.06
(73) MURR, HANS
Uferweg 8
86633 Neuburg/Donau(DE);
(54) Élément de connection et pièce d'outil
correspondant-TRADUCTION-Verbindungselement und
zugehöriges Werkzeugteil
(30) 24.08.05 DE 102005040059
(45) 03.03.10

(11) 1 768 874
(51) F 16 B 2/10 B 60 R 9/055
(21) + (22) 05768099.3 07.07.05
(73) THULE SWEDEN A.B.
Box 69
330 33 Hillerstorp(SE);

(54) COFFRE DE TOIT AVEC DISPOSITIF DE
FIXATION-TRADUCTION-DACHKOFFER MIT EINER
HALTERUNGSVORRICHTUNG
(30) 20.07.04 DE 102004035154
(45) 17.03.10

(11) 1 792 023
(51) F 16 B 5/00 E 04 B 1/80
(21) + (22) 05783648.8 20.09.05
(73) DEUTSCHE ROCKWOOL MINERALWOLL G.M.B.H. & CO. OHG
Rockwool Strasse 37-41
45966 Gladbeck(DE);

(54) ELEMENT EN MATERIAU ISOLANT EN FIBRES MINERALES ET
PROCEDE DE PRODUCTION
ASSOCIE-TRADUCTION-DÄMMSTOFFELEMENT AUS
MINERALFASERN UND VERFAHREN ZU SEINER HERSTELLUNG
(30) 25.09.04 DE 202004015001 21.07.05 DE 102005034037
(45) 03.03.10

(11) 1 853 408
(51) F 16 B 37/00 B 25 B 23/14
(21) + (22) 06706409.7 26.01.06
(73) WINKER MASSIVUMFORMUNG G.M.B.H. & CO. KG
Eschenwasen 5
78549 Spaichingen (DE);
SCHAEFFLER K.G.
Georg-Schäfer-Strasse 30
97421 Schweinfurt(DE)

(54) DISPOSITIF ET PROCEDE POUR ETABLIR UN ASSEMBLAGE PAR
VIS ENTRE UN PREMIER ELEMENT CONSTITUTIF ET AU MOINS
UN AUTRE ELEMENT CONSTITUTIF-TRADUCTION-VORRICHTUNG
UND VERFAHREN ZUM HERSTELLEN EINER SCHRAUBVERBINDUNG
ZWISCHEN EINEM ERSTEN BAUTEIL UND MINDESTENS EINEM
WEITEREN BAUTEIL
(30) 01.03.05 DE 102005009879
(45) 17.03.10

(11) 1 896 733
(51) F 16 B 19/00
(21) + (22) 06723504.4 17.03.06
(73) WILLIAM PRYM G.M.B.H. & CO. KG
Zweifaller Strasse 130
52224 Stolberg(DE);

(54) MANCHON DE FIXATION-TRADUCTION-BEFESTIGUNGSHÜLSE
(30) 30.06.05 DE 102005030435
(45) 10.03.10

(11) 1 929 161
(51) F 16 B 5/02 F 16 B 43/00
F 16 B 37/00
(21) + (22) 06805343.8 26.09.06
(73) ACUMENT G.M.B.H. & CO. OHG
Augustenthalerstrasse 87
56567 Neuwied(DE);

(54) Assemblage anti-corrosion
galvanique-TRADUCTION-Elektrokorrosionsfreie
Verbindung.
(30) 26.09.05 DE 202005015190
(45) 31.03.10

(11) 1 947 352
(51) F 16 B 5/12 B 60 R 13/04
F 16 B 2/22
(21) + (22) 08360001.5 16.01.08
(73) REHAU SA
Place Cisse
57340 Morhange(FR);

(54) Clip de fixation à deux positions de maintien et à
tête basculante et baguette de carrosserie en
comportant
(30) 18.01.07 FR 0700334
(45) 03.03.10

(11) 1 953 397
(51) F 16 B 31/02 H 01 R 4/30
(21) + (22) 07001766.0 26.01.07
(73) ARCUS ELEKTROTECHNIK ALOIS SCHIFFMANN G.M.B.H.
Streitfeldstrasse 15
81673 München(DE);

(54) Vis de cisaillement et son procédé de
fabrication-TRADUCTION-Abscherschraube und Verfahren
zu ihrer Herstellung
(45) 17.03.10

(11) 1 965 085
(51) F 16 B 2/04 F 16 B 5/06
(21) + (22) 08300075.2 08.02.08
(73) FINANCIERE DE BEAUMONT- FDB
14 Rue Marie Curie

26100 Romans(FR);

(54) Dispositif connecteur à double prise de fixations,
et notamment son application pour la fixation
d'enjoliveurs pour portes latérales coulissantes de
véhicules
(30) 27.02.07 FR 0753536
(45) 03.03.10

(11) 1 977 120
(51) F 16 B 35/06
(21) + (22) 08701141.7 17.01.08
(73) LUDWIG HETTICH & CO.
Dr. Kurt-Steim-Strasse 28
78713 Schramberg-Sulgen(DE);

(54) TÊTE DE VIS À TÊTE FRAISÉE-TRADUCTION-KOPF EINER
SENKSCRAUBE
(30) 05.02.07 DE 102007005677
(45) 24.03.10

(11) 1 977 121
(51) F 16 B 37/04
(21) + (22) 06841121.4 22.12.06
(73) A. RAYMOND ET CIE
115 cours Berriat
38000 Grenoble(FR);

(54) ECROU MALE-TRADUCTION-STECKMUTTER
(30) 13.01.06 DE 102006001741
(45) 17.03.10

(11) 2 013 493
(51) F 16 B 37/04
(21) + (22) 07723728.7 29.03.07
(73) A. RAYMOND ET CIE
115 Cours Berriat
38000 Grenoble(FR);

(54) DISPOSITIF DE
FIXATION-TRADUCTION-BEFESTIGUNGSVORRICHTUNG
(30) 26.04.06 DE 102006019256 22.12.06 DE 102006019411
(45) 03.03.10

(11) 2 016 293
(51) F 16 B 5/06
(21) + (22) 07724030.7 05.04.07
(73) A. RAYMOND ET CIE.
115 Cours Berriat
38000 Grenoble(FR);

(54) VERROU TOURNANT-TRADUCTION-DREHVERSCHLUSS
(30) 04.05.06 DE 102006020697
(45) 24.03.10

(11) 2 044 834
(51) F 16 B 45/02 A 01 G 3/047
(21) + (22) 08016594.7 20.09.08
(73) ANDREAS STIHL A.G. & CO. KG
Badstrasse 115
71336 Waiblingen(DE);

(54) Crochet et agencement de support-TRADUCTION-Haken
und Traganordnung
(30) 06.10.07 DE 102007048104
(45) 03.03.10

(11) 2 071 201
(51) F 16 B 31/02 H 01 R 4/30
(21) + (22) 07291494.8 11.12.07
(73) NEXANS
16 rue de Monceau
75008 Paris(FR);

(54) Vis à cisaillement-TRADUCTION-Abscherschraube
(45) 24.03.10

(11) 1 332 299
(51) F 16 C 39/06 F 04 D 13/02
B 01 F 13/08 B 01 F 15/00
B 01 F 7/00 B 01 F 7/16
(21) + (22) 01986751.4 12.01.01
(73) LEVTECH INC.
Suite 17 131 Prosperous Place
Lexington KY 40509(US);

(54) SYSTEME DE POMPAGE OU DE MELANGE METTANT EN OEUVRE
UN SUPPORT DE LEVITATION
(30) 09.10.00 US 239187 P 28.11.00 US 724815
(45) 03.03.10

(11) 1 618 251
(51) F 16 C 13/00 D 21 G 1/02
(21) + (22) 04729085.3 23.04.04
(73) ANDRITZ KUSTERS G.M.B.H.
Eduard-Küsters-Strasse 1
47805 Krefeld(DE);

(54) CYLINDRE DESTINE AU TRAITEMENT DE COMPRESSION DE
BANDES DE MATERIAU-TRADUCTION-WALZE FÜR DIE
DRUCKBEHANDLUNG VON WARENBAHNEN
(30) 30.04.03 DE 10319345
(45) 31.03.10

(11) 1 668 263
(51) F 16 C 13/04
(21) + (22) 03748113.2 02.10.03
(73) LANDWEHR, WILHELM
Gdingener Str. 9
26388 Wilhelmshaven(DE);
(54) ENSEMBLE SUPPORT ROTATIF D'UN CORPS
ROTATIF-TRADUCTION-DREHLAGERUNG EINES
ROTATIONSKÖRPERS
(45) 24.03.10

(11) 1 694 974
(51) F 16 C 35/067 F 16 C 33/58
F 16 C 19/18 B 60 B 27/00
(21) + (22) 04802882.3 06.12.04
(73) SCHAEFFLER K.G.
Industriestraße 1-3
91074 Herzogenaurach(DE);
(54) ROULEMENT DE ROUE DANS UN SUPPORT DE
ROUE-TRADUCTION-RADLAGER IN EINEM RADTRÄGER
(30) 18.12.03 DE 10359646
(45) 17.03.10

(11) 1 809 781
(51) F 16 C 19/26 F 16 C 19/40
F 16 C 33/34 F 16 C 43/04
C 22 F 1/00
(21) + (22) 05810681.6 04.11.05
(73) SCHAEFFLER K.G.
Georg-Schäfer-Strasse 30
97421 Schweinfurt(DE);
(54) ROULEMENT A ROULEAUX A CHARGE RADIALE, NOTAMMENT A
ROULEAUX CYLINDRIQUES OU A AIGUILLES, DOTE DE
ROULEAUX CREUX EN ALLIAGE A MEMOIRE DE FORME EN TANT
QU'ELEMENTS
D'ESPACEMENT-TRADUCTION-RADIALROLLENLAGER,
INSBESONDERE ZYLINDER- ODER NADELROLLENLAGER, MIT
HOHLROLLEN AUS EINER FORMGEDÄCHTNISLEGIERUNG ALS
ABSTANDSKÖRPER
(30) 09.11.04 DE 102004053936
(45) 24.03.10

(11) 1 812 252
(51) F 16 C 11/06 B 60 G 7/00
(21) + (22) 05819698.1 16.11.05
(73) ZF FRIEDRICHSHAFEN A.G.
88038 Friedrichshafen(DE);
(54) ARTICULATION-TRADUCTION-GELENKEINHEIT
(30) 19.11.04 DE 102004055961
(45) 17.03.10

(11) 1 863 603
(51) F 16 C 17/24 F 16 N 29/04
B 21 B 31/07 G 01 M 13/04
(21) + (22) 06719432.4 23.01.06
(73) MORGAN CONSTRUCTION CY
15 Belmont Street
Worcester Massachusetts 01605(US);
(54) Überwachungs- und alarmsystem für Ölfilmlager in
einem walzwerk
(30) 08.02.05 US 650988 P 18.01.06 US 334124
(45) 03.03.10

(11) 1 872 023
(51) F 16 C 11/06
(21) + (22) 06722820.5 20.04.06
(73) ZF FRIEDRICHSHAFEN A.G.
88038 Friedrichshafen(DE);
(54) JOINT A ROTULE-TRADUCTION-KUGELGELENK
(30) 21.04.05 DE 102005018663
(45) 03.03.10

(11) 1 908 967
(51) F 16 C 1/26
(21) + (22) 07301427.6 03.10.07
(73) DURA AUTOMOTIVE SYSTEMS SAS
14 Parc Burospace Route de Gisy
91570 Bièvres(FR);
(54) Dispositif de fixation d'un câble dans une platine
support
(30) 05.10.06 FR 0654097
(45) 24.03.10

(11) 2 013 499
(51) F 16 C 33/36 F 16 C 19/26
F 16 C 43/06
(21) + (22) 07722222.2 17.04.07
(73) SCHAEFFLER K.G.
Industriestraße 1-3
91074 Herzogenaurach(DE);
(54) PALIER A ROULEMENT RADIAL, EN PARTICULIER ROULEMENT
À ROULEAUX SPHÉRIQUES À UNE SEULE RANGÉE, ET PROCÉDÉ
D'ASSEMBLAGE ASSOCIÉ-TRADUCTION-RADIALWÄLZLAGER,
INSBESONDERE EINREIHIGES KUGELROLLENLAGER, SOWIE
VERFAHREN ZU DESSEN MONTAGE

(30) 26.04.06 DE 102006019228
(45) 31.03.10

(11) 2 072 196
(51) F 16 C 29/02 B 26 D 3/18
B 26 D 3/20
(21) + (22) 08105724.2 03.11.08
(73) REIFENHAUSER, UWE
Auf der Helden 5
57632 Flammersfeld(DE);
(54) Guidage de barre coulissante pour machine de
coupe-TRADUCTION-Gleitstangenführung für
Schneidmaschine
(30) 17.12.07 DE 102007061169
(45) 17.03.10

(11) 2 072 858
(51) F 16 C 23/06 F 16 H 1/28
F 03 D 11/00
(21) + (22) 07076111.9 19.12.07
(73) GAMESA INNOVATION & TECHNOLOGY, S.L.
Ciudad de la Innovación 9-11
31621 Sarriguren Pamplona (ES);
HANSEN TRANSMISSIONS INTERNATIONAL, N.V.
Leonardo da Vincilaan 1
2650 Edegem(BE)
(54) Tandwielstelsel van het planetaire type dat een
planeetwieldrager met een plaatbogieplaat omvat
(45) 31.03.10

(11) 0 914 567
(51) F 16 D 13/64 F 16 D 69/04
(21) + (22) 98917260.6 27.03.98
(73) VALEO MATERIAUX DE FRICTION
Zone Industrielle Nord Rue Thimonier
87020 Limoges cedex 9(FR);
(54) DISQUE A GARNITURES DE FRICTION POUR EMBRAYAGE
MECANIQUE
(30) 27.03.97 FR 9703764
(45) 17.03.10

(11) 1 475 509
(51) F 16 D 7/00 F 16 D 7/02
E 05 F 15/10 F 16 D 1/10
F 16 D 3/06 E 06 B 11/08
(21) + (22) 04018818.7 24.08.02
(73) KABA GALLEN SCHUTZ G.M.B.H.
Nikolaus-Otto-Strasse 1
77815 Bühl(DE);
(54) Dispositif d'entraînement et de
blocage-TRADUCTION-Antriebs- und
Verriegelungsaggregat
(30) 31.08.01 DE 10142434
(45) 10.03.10

(11) 1 617 097
(51) F 16 D 65/14
(21) + (22) 05014444.3 04.07.05
(73) ROBERT BOSCH G.M.B.H.
Wernerstrasse 1
70442 Stuttgart(DE);
(54) Dispositif de blocage sélectif à piston rotatif pour
un frein hydraulique
(30) 07.07.04 FR 0407593
(45) 10.03.10

(11) 1 740 844
(51) F 16 D 65/095
(21) + (22) 05744754.2 21.04.05
(73) LUCAS AUTOMOTIVE G.M.B.H.
Carl-Spaeter Strasse 8
56070 Koblenz(DE);
(54) FREIN A DISQUE-TRADUCTION-SCHEIBENBREMSE
(30) 29.04.04 DE 102004021126
(45) 03.03.10

(11) 1 760 349
(51) F 16 D 48/06 H 02 P 6/16
(21) + (22) 06026388.6 27.11.03
(73) LUK LAMELLEN UND KUPPLUNGSBAU BETEILIGUNGS K.G.
Industriestraße 3
77815 Bühl(DE);
(54) Dispositif pour contrôler une variation de position
d'un moteur électrique sans
balais-TRADUCTION-Vorrichtung zur Überwachung einer
Positionsveränderung eines bürstenlosen Elektromotors
(30) 28.11.02 DE 10255385
(45) 03.03.10

(11) 1 763 444
(51) F 16 D 41/12 B 60 G 21/055
(21) + (22) 05761826.6 05.07.05
(73) ZF FRIEDRICHSHAFEN A.G.
88038 Friedrichshafen(DE);
(54) STABILISATEUR DESTINE A UN

VEHICULE-TRADUCTION-STABILISATOR FÜR EIN
KRAFTFAHRZEUG
(30) 07.07.04 DE 102004032744
(45) 10.03.10

(11) 1 801 439
(51) F 16 D 3/68
(21) + (22) 06018294.6 01.09.06
(73) SIEMENS A.G.
Wittelsbacherplatz 2
80333 München(DE);
(54) Accouplement flexible et méthode de désassemblage
des boulons des pièces
d'accouplement.-TRADUCTION-Elastische Kupplung und
Verfahren zur Demontage von Bolzen aus
Kupplungsteilen der Kupplung
(30) 20.12.05 DE 102005061240
(45) 24.03.10

(11) 1 802 881
(51) F 16 D 65/092 F 16 D 65/14
F 16 D 65/38
(21) + (22) 05785633.8 28.09.05
(73) KNORR-BREMSE SYSTEME FÜR NUTZFAHRZEUGE G.M.B.H.
Moosacher Strasse 80
80809 München(DE);
(54) FREIN A DISQUE DE TYPE
AUTOSERREUR-TRADUCTION-SCHEIBENBREMSE IN
SELBSTVERSTÄRKENDER BAUART
(30) 13.10.04 DE 102004050065 04.04.05 DE 102005015408
30.06.05 DE 102005030620
(45) 31.03.10

(11) 1 802 882
(51) F 16 D 65/092 F 16 D 65/14
F 16 D 65/38 B 60 T 13/74
(21) + (22) 05786283.1 28.09.05
(73) KNORR-BREMSE SYSTEME FÜR NUTZFAHRZEUGE G.M.B.H.
Moosacher Strasse 80
80809 München(DE);
(54) FREIN A DISQUE
AUTO-ASSISTE-TRADUCTION-SCHEIBENBREMSE IN
SELBSTVERSTÄRKENDER BAUART
(30) 13.10.04 DE 102004050065 04.04.05 DE 102005015408
30.06.05 DE 102005030617
(45) 31.03.10

(11) 1 836 408
(51) F 16 D 55/00 F 16 D 65/097
(21) + (22) 06706212.5 12.01.06
(73) GUSTAV MAGENWIRTH G.M.B.H. & CO. KG
Stuttgarter Strasse 48
72574 Bad Urach(DE);
(54) ETRIER DE FREIN-TRADUCTION-BREMSZANGE
(30) 12.01.05 DE 102005001482
(45) 17.03.10

(11) 1 846 666
(51) F 16 D 48/06
(21) + (22) 06709459.9 31.01.06
(73) RENAULT S.A.S.
13-15 Quai Alphonse Le Gallo
92100 Boulogne Billancourt(FR);
(54) PROCEDE DE RECONNAISSANCE DE L'ETAT D'UN DISPOSITIF
D'EMBRAYAGE ENTRE UN MOTEUR ET UNE BOITE DE VITESSE
(30) 31.01.05 FR 0550262
(45) 10.03.10

(11) 1 930 220
(51) F 16 D 65/14 B 60 T 13/38
B 60 T 13/74 B 60 T 17/16
(21) + (22) 07121594.1 27.11.07
(73) ROBERT BOSCH G.M.B.H.
Wernerstrasse 1
70442 Stuttgart(DE);
(54) Commande de frein de stationnement
(30) 06.12.06 FR 0610651
(45) 17.03.10

(11) 1 960 684
(51) F 16 D 65/20
(21) + (22) 06828558.4 24.11.06
(73) ZIMMER, GUNTHER
Im Salmenkopf 7
77866 Rheinau (DE);
ZIMMER, MARTIN
Mühlenstrasse 6
77866 Rheinau(DE)
(54) DISPOSITIF DE FREINAGE ET/OU DE SERRAGE POUR
ARBRES-TRADUCTION-BREMS- UND / ODER KLEMMVORRICHTUNG
FÜR WELLEN
(30) 24.11.05 DE 102005056282
(45) 31.03.10

(11) 1 963 702
155

(51) F 16 D 65/097
(21) + (22) 06829572.4 13.12.06
(73) KNORR-BREMSE SYSTEME FÜR NUTZFAHRZEUGE G.M.B.H.
Moosacher Strasse 80
80809 München(DE);
(54) GARNITURE DE FREIN POUR UN FREIN À
DISQUE-TRADUCTION-BREMSBELAG FÜR EINE SCHEIBENBREMSE
(30) 14.12.05 DE 102005060177 27.07.06 DE 102006034764
(45) 17.03.10

(11) 2 002 140
(51) F 16 D 55/46 F 16 D 65/21
(21) + (22) 07723619.8 27.03.07
(73) KNORR-BREMSE SYSTEME FÜR NUTZFAHRZEUGE G.M.B.H.
Moosacher Str. 80
D-80809 München(DE);
(54) FREIN À DISQUE À AUTO-AMPLIFICATION ET PROCÉDÉ DE
COMMANDE DE CELUI-CI-TRADUCTION-SELBSTVERSTÄRKENDE
SCHEIBENBREMSE UND VERFAHREN ZU DEREN ANSTEUERUNG
(30) 28.03.06 DE 102006014271 29.06.06 DE 102006029944
(45) 17.03.10

(11) 2 002 141
(51) F 16 D 55/46 F 16 D 65/21
(21) + (22) 07723620.6 27.03.07
(73) KNORR-BREMSE SYSTEME FÜR NUTZFAHRZEUGE G.M.B.H.
Moosacher Strasse 80
80809 München(DE);
(54) FREIN À DISQUE À AUTO-AMPLIFICATION ET PROCÉDÉ DE
COMMANDE DE CELUI-CI-TRADUCTION-SELBSTVERSTÄRKENDE
SCHEIBENBREMSE UND VERFAHREN ZU DEREN ANSTEUERUNG
(30) 28.03.06 DE 102006014274 29.06.06 DE 102006029944
(45) 03.03.10

(11) 2 013 502
(51) F 16 D 25/08 F 16 D 25/12
(21) + (22) 07724456.4 23.04.07
(73) KNORR-BREMSE SYSTEME FÜR NUTZFAHRZEUGE G.M.B.H.
Moosacher Strasse 80
80809 München(DE);
(54) Accouplement séparable pour un véhicule automobile
avec réajustage automatique en fonction de l'usure
et de la température-TRADUCTION-TRENNBARE KUPPLUNG
FÜR EIN KRAFTFAHRZEUG MIT SELBSTTÄTIGER VERSCHLEIß-
UND TEMPERATURNACHSTELLUNG
(30) 21.04.06 DE 102006018555
(45) 17.03.10

(11) 2 014 943
(51) F 16 D 13/68
(21) + (22) 08008095.5 28.04.08
(73) VOLKSWAGEN A.G.
38436 Wolfsburg(DE);
(54) Embrayage, de préférence embrayage double pour un
véhicule automobile-TRADUCTION-Kupplung, vzw.
Doppelkupplung für ein Kraftfahrzeug
(30) 10.07.07 DE 102007031963
(45) 10.03.10

(11) 2 049 812
(51) F 16 D 55/227 F 16 D 55/46
(21) + (22) 07786361.1 26.07.07
(73) KNORR-BREMSE SYSTEME FÜR NUTZFAHRZEUGE G.M.B.H.
Moosacher Strasse 80
80809 München(DE);
(54) FREIN À DISQUE ACTIONNÉ DE FAÇON ÉLECTROMÉCANIQUE ET
DOTÉ D'UNE PLAQUE DE
GUIDAGE-TRADUCTION-ELEKTROMECHANISCH BETÄTIGTE
SCHEIBENBREMSE MIT FÜHRUNGSPLATTE
(30) 03.08.06 DE 102006036278
(45) 31.03.10

(11) 2 082 146
(51) F 16 D 1/072 F 16 D 3/38
(21) + (22) 07815128.9 02.10.07
(73) THYSSENKRUPP PRESTA AKTIENGESELLSCHAFT
Essanestrasse 10
9492 Eschen(LI);
(54) ASSEMBLAGE D'UN ARBRE DE
TRANSMISSION-TRADUCTION-VERBINDUNG EINER
ANTRIEBSWELLE
(30) 25.10.06 DE 102006051129
(45) 03.03.10

(11) 2 082 147
(51) F 16 D 33/14 F 16 D 33/02
(21) + (22) 08707227.8 24.01.08
(73) VOITH PATENT G.M.B.H.
Sankt Pöltener Strasse 43
89522 Heidenheim(DE);
(54) EMBRAYAGE HYDRODYNAMIQUE-TRADUCTION-HYDRODYNAMISCHE
KUPPLUNG
(30) 31.01.07 DE 102007005663
(45) 03.03.10

(11) 2 097 346
(51) F 16 D 65/12 B 65 H 63/036
B 65 H 59/38
(21) + (22) 07818131.0 13.09.07
(73) OERLIKON TEXTILE G.M.B.H. & CO. KG
Leverkuser Strasse 65
42897 Remscheid(DE);

(54) FREIN DE BOBINE POUR UN DISPOSITIF DE BOBINAGE D'UNE
MACHINE TEXTILE QUI FABRIQUE DES BOBINES
CROISÉES-TRADUCTION-SPULENBREMSE FÜR EINE
SPULVORRICHTUNG EINER KREUZSPULEN HERSTELLENDEN
TEXTILMASCHINE
(30) 25.10.06 DE 102006050140
(45) 31.03.10

(11) 1 584 744
(51) F 16 F 15/02 D 21 G 1/00
(21) + (22) 05105397.3 19.10.02
(73) KOENIG & BAUER A.G.
Friedrich-Koenig-Strasse 4
97080 Würzburg(DE);

(54) Procédé pour réduire des vibrations sur des
composants en rotation-TRADUCTION-Verfahren zur
Verminderung von Schwingungen an rotierenden
Bauteilen einer Bearbeitungsmaschine
(30) 01.02.02 DE 10204322 02.07.02 DE 10229708
(45) 31.03.10

(11) 1 642 046
(51) F 16 F 15/30 H 02 K 7/02
H 02 K 49/10 F 16 H 33/02
(21) + (22) 04738051.4 30.06.04
(73) PLANETENERGY LIMITED
Städtle 28
FL-9490 Vaduz(LI);

(54) DISPOSITIF POUR LA TRANSMISSION DE FORCE MECANIQUE
OU MAGNETIQUE-TRADUCTION-VORRICHTUNG ZUR
MECHANISCHEN ODER MAGNETISCHEN KRAFTÜBERTRAGUNG
(30) 30.06.03 CH 115703 12.09.03 CH 155603
(45) 24.03.10

(11) 1 734 275
(51) F 16 F 9/49
(21) + (22) 06011992.2 10.06.06
(73) THYSSENKRUPP BILSTEIN SUSPENSION G.M.B.H.
August-Bilstein-Strasse 4
58256 Ennepetal(DE);

(54) Amortisseur et élément de ressort pour un
amortisseur-TRADUCTION-Stossdämpfer sowie
Federelement für einen Stossdämpfer
(30) 18.06.05 DE 102005028302 13.05.06 DE 102006022490
(45) 10.03.10

(11) 1 767 810
(51) F 16 F 9/348 F 16 F 9/512
(21) + (22) 06017716.9 25.08.06
(73) THYSSENKRUPP BILSTEIN SUSPENSION G.M.B.H.
August-Bilstein-Strasse 4
58256 Ennepetal(DE);

(54) Dispositif de valve d'amortisseur ayant une évolution
progressive de la force
d'amortissement-TRADUCTION-Dämpfventileinrichtung
mit progressivem Dämpfkraftverlauf
(30) 27.09.05 DE 102005046276
(45) 10.03.10

(11) 1 774 195
(51) F 16 F 9/48 F 16 F 9/512
(21) + (22) 05762677.2 11.05.05
(73) CONSEIL ET TECHNIQUE, SOC. A RESPONSABILITE LIMITEE
10 Avenue des Pins
31700 Blagnac(FR);

(54) DISPOSITIF D'AMORTISSEUR A DECELERATION ASSERVIE, ET
SON APPLICATION A L'AMORTISSEMENT DE LA COLONNE DE
DIRECTION ESCAMOTABLE D'UN VEHICULE AUTOMOBILE
(30) 11.05.04 FR 0450911
(45) 10.03.10

(11) 1 777 138
(51) F 16 F 3/087 F 16 F 1/40
B 62 D 7/22 B 62 D 3/12
(21) + (22) 06122575.1 19.10.06
(73) ZF LENKSYSTEME G.M.B.H.
Richard-Bullinger-Strasse 77
73527 Schwäbisch Gmünd(DE);

(54) Dispositif de direction pour un véhicule
automotrice-TRADUCTION-Lenkeinrichtung für ein
Kraftfahrzeug
(30) 24.10.05 DE 102005050798
(45) 31.03.10

(11) 1 832 781
(51) F 16 F 9/512 F 16 F 9/06
F 16 F 9/49
(21) + (22) 07003945.8 27.02.07
(73) ZF FRIEDRICHSHAFEN A.G.

Graf-von-Soden-Platz 1
88046 Friedrichshafen(DE);

(54) Amortisseur
d'oscillations-TRADUCTION-Schwingungsdämpfer
(30) 11.03.06 DE 102006011351
(45) 31.03.10

(11) 1 837 211
(51) F 16 F 9/05 F 16 F 9/38
B 60 G 11/27
(21) + (22) 07101459.1 31.01.07
(73) CONTINENTAL A.G.
Vahrenwalder Strasse 9
30165 Hannover(DE);

(54) Dispositif à ressort à air doté d'un joint
radial-TRADUCTION-Luftfedereinrichtung mit
Radialdichtung
(30) 22.03.06 DE 102006013174
(45) 17.03.10

(11) 1 937 996
(51) F 16 F 15/131
(21) + (22) 06805292.7 16.09.06
(73) LUK LAMELLEN UND KUPPLUNGSBAU BETEILIGUNGS K.G.
Industriestrasse 3
77815 Bühl(DE);

(54) DISPOSITIF DE TRANSMISSION DE
COUPLE-TRADUCTION-DREHMOMENTÜBERTRAGUNGSEINRICHTUNG
(30) 11.10.05 DE 102005048617
(45) 31.03.10

(11) 1 979 177
(51) F 16 F 9/05 B 60 G 11/27
B 60 G 7/04
(21) + (22) 07786604.4 07.08.07
(73) SAF-HOLLAND G.M.B.H.
Hauptstrasse 26
63856 Bessenbach(DE);

(54) RESSORT PNEUMATIQUE POUR UN
VEHICULE-TRADUCTION-LUFTFEDER FÜR EIN FAHRZEUG
(30) 08.08.06 DE 102006037034
(45) 31.03.10

(11) 2 010 798
(51) F 16 F 13/20 F 16 F 13/14
(21) + (22) 07728345.5 20.04.07
(73) TRELLEBORG AUTOMOTIVE GERMANY G.M.B.H.
Bergstrasse 63a
56203 Höhr-Grenzhausen(DE);

(54) COUSSINET À AMORTISSEMENT
PNEUMATIQUE-TRADUCTION-LUFTGEDÄMPFTE LAGERBUCHSE
(30) 21.04.06 DE 102006018621
(45) 03.03.10

(11) 2 041 452
(51) F 16 F 15/32
(21) + (22) 07785914.8 06.07.07
(73) ADVOTEC.
Beethovenstrasse 5
97080 Würzburg(DE);

(54) DISPOSITIF D'ÉQUILIBRAGE ET
PROCÉDÉ-TRADUCTION-AUSWUCHTVORRICHTUNG UND VERFAHREN
(30) 07.07.06 DE 102006031806
(45) 31.03.10

(11) 2 087 264
(51) F 16 F 9/46 B 60 G 17/08
F 16 K 31/06
(21) + (22) 07821947.4 29.10.07
(73) CONTINENTAL TEVES A.G. & CO. OHG
Guerickestrasse 7
60488 Frankfurt(DE);

(54) SOUPEPE DE REGULATION
PROPORTIONNELLE-TRADUCTION-PROPORTIONALREGELVENTIL
(30) 02.11.06 DE 102006051547 22.05.07 DE 102007023716
(45) 31.03.10

(11) 1 832 532
(51) F 16 G 13/10 B 65 G 17/38
(21) + (22) 07405062.6 27.02.07
(73) FERAG AG
Zürichstrasse 74
8340 Hinwil(CH);

(54) Chaîne de transport en maillons reliés les uns aux
autres par une pendule et procédé de montage des
maillons-TRADUCTION-Förderkette aus über Gelenklager
miteinander verbundenen Kettengliedern und Verfahren
zur Montage der Kettenglieder
(30) 08.03.06 CH 3672006
(45) 24.03.10

(11) 1 437 528
(51) F 16 H 7/12
(21) + (22) 0400325.3 09.01.04
(73) MUHR UND BENDER K.G.

In den Schlachtwiesen 4
57439 Attendorn (DE);
BAYERISCHE MOTOREN WERKE A.G.
80788 München(DE)
(54) Tendeur de courroie-TRADUCTION-Riemenspannvorrichtung
(30) 10.01.03 DE 10300875 14.05.03 DE 10321801
(45) 10.03.10

(11) 1 443 245
(51) F 16 H 3/093
(21) + (22) 03029395.5 19.12.03
(73) VOLKSWAGEN A.G.
38436 Wolfsburg(DE);
(54) Transmission d'un véhicule à
moteur-TRADUCTION-Kraftfahrzeuggetriebe
(30) 20.02.03 DE 10307178 31.01.03 DE 10304084
(45) 10.03.10

(11) 1 630 459
(51) F 16 H 61/02 F 16 H 59/48
F 16 H 59/54 F 16 H 61/16
F 16 H 61/21
(21) + (22) 05016632.1 12.08.05
(73) LUK LAMELLEN UND KUPPLUNGSBAU BETEILIGUNGS K.G.
Industriestrasse 3
77815 Bühl(DE);
(54) Méthode de contrôle d'un changement de vitesses dans
une boîte de vitesses
automatisée-TRADUCTION-Verfahren zum Regeln eines
Schaltvorgangs bei einem automatisierten
Schaltgetriebe
(30) 24.08.04 DE 102004040824
(45) 10.03.10

(11) 1 639 271
(51) F 16 H 7/24
(21) + (22) 04767231.6 02.06.04
(73) HUTCHINSON
2 rue Balzac
75008 Paris(FR);
(54) OUTIL DE MONTAGE D'UNE COURROIE DANS LA GORGE D'UNE
POULIE
(30) 04.06.03 FR 0306754
(45) 10.03.10

(11) 1 642 046
(51) F 16 H 33/02 F 16 F 15/30
H 02 K 7/02 H 02 K 49/10
(21) + (22) 04738051.4 30.06.04
(73) PLANETENERGY LIMITED
Städtle 28
FL-9490 Vaduz(LI);
(54) DISPOSITIF POUR LA TRANSMISSION DE FORCE MECANIQUE
OU MAGNETIQUE-TRADUCTION-VORRICHTUNG ZUR
MECHANISCHEN ODER MAGNETISCHEN KRAFTÜBERTRAGUNG
(30) 30.06.03 CH 115703 12.09.03 CH 155603
(45) 24.03.10

(11) 1 776 537
(51) F 16 H 59/46
(21) + (22) 05788457.9 05.07.05
(73) ZF FRIEDRICHSHAFEN A.G.
88038 Friedrichshafen(DE);
(54) PROCÉDE POUR DETERMINER UN RAPPORT DE MULTIPLICATION
DANS L'ENSEMBLE TRANSMISSION D'UN VEHICULE
AUTOMOBILE-TRADUCTION-VERFAHREN ZUR ERMITTLUNG EINES
ÜBERSETZUNGSVERHÄLTNISSSES IM ANTRIEBSSTRANG EINES
KRAFTFAHRZEUGES
(30) 13.08.04 DE 102004039272
(45) 03.03.10

(11) 1 795 780
(51) F 16 H 45/02
(21) + (22) 06024488.6 25.11.06
(73) ZF FRIEDRICHSHAFEN A.G.
Graf-von-Soden-Platz 1
88046 Friedrichshafen(DE);
(54) Amortisseur de vibrations torsionelles pour
convertisseur
hydrodynamique-TRADUCTION-Torsionsschwingungsdämpfer
einer hydrodynamischen Kopplungsanordnung
(30) 09.12.05 DE 102005058783
(45) 17.03.10

(11) 1 798 449
(51) F 16 H 61/12 F 16 H 61/32
(21) + (22) 06024504.0 27.11.06
(73) LUK LAMELLEN UND KUPPLUNGSBAU BETEILIGUNGS K.G.
Industriestrasse 3
77815 Bühl(DE);
(54) Procédé et dispositif de passage de vitesses d'une
transmission automatique-TRADUCTION-Verfahren und
Vorrichtung zum Schalten von Gängen eines
automatischen Schaltgetriebes
(30) 14.12.05 DE 102005059621
(45) 24.03.10

(11) 1 819 942
(51) F 16 H 1/32
(21) + (22) 05815424.6 01.12.05
(73) SPINEA S.R.O.
Okrajová 33
08005 Presov(SK);
(54) TRANSMISSION-TRADUCTION-GETRIEBE
(30) 03.12.04 EP 04028709
(45) 31.03.10

(11) 1 846 674
(51) F 16 H 61/00
(21) + (22) 06709465.6 31.01.06
(73) RENAULT S.A.S.
13-15 Quai Alphonse Le Gallo
92100 Boulogne Billancourt(FR);
(54) BOITE DE VITESSES COMPARTIMENTEE
(30) 01.02.05 FR 0550296
(45) 31.03.10

(11) 1 865 234
(51) F 16 H 61/06
(21) + (22) 07109577.2 05.06.07
(73) ZF FRIEDRICHSHAFEN A.G.
88038 Friedrichshafen(DE);
(54) Procédé destiné au fonctionnement d'une chaîne
cinématique-TRADUCTION-Verfahren zum Betreiben eines
Antriebsstrangs
(30) 08.06.06 DE 102006026600
(45) 10.03.10

(11) 1 925 698
(51) F 16 H 35/02 D 03 C 1/00
(21) + (22) 06024372.2 24.11.06
(73) GROZ-BECKERT K.G.
Parkweg 2
72458 Albstadt(DE);
(54) Engrenage pour entraînement de
lame-TRADUCTION-Getriebe für einen Webschaftantrieb
(45) 17.03.10

(11) 1 929 188
(51) F 16 H 61/02 F 02 D 41/02
F 02 D 41/40
(21) + (22) 06831206.5 21.09.06
(73) RENAULT S.A.S.
13-15 Quai Alphonse Le Gallo
92100 Boulogne Billancourt(FR);
(54) PROCÉDE D'OBTENTION DE GAZ D'ECHAPPEMENT CHARGES EN
CARBURANT ET VEHICULE AUTOMOBILE ASSOCIE
(30) 21.09.05 FR 0509634
(45) 03.03.10

(11) 1 936 237
(51) F 16 H 25/24 F 16 H 25/22
(21) + (22) 07024567.5 19.12.07
(73) WILHELM NARR G.M.B.H. & CO. KG
Dettinger Str. 129
73230 Kirchheim/Teck(DE);
(54) Joint pour vis de réglage-TRADUCTION-Dichtung für
Gewindetrieb
(30) 21.12.06 DE 102006060681
(45) 24.03.10

(11) 1 953 503
(51) F 16 H 57/12 G 01 D 5/04
(21) + (22) 07000174.8 05.01.07
(73) SICK STEGMANN G.M.B.H.
Dürheimer Strasse 36
78166 Donaueschingen(DE);
(54) Encodeur-TRADUCTION-Drehgeber
(45) 10.03.10

(11) 1 977 143
(51) F 16 H 55/36
(21) + (22) 07712643.1 12.01.07
(73) HUTCHINSON
2 rue Balzac
75008 Paris(FR);
(54) POULIE DE VILEBREQUIN
(30) 24.01.06 FR 0600614
(45) 03.03.10

(11) 1 979 655
(51) F 16 H 61/664 B 60 K 23/08
B 60 K 17/348 F 16 H 15/38
(21) + (22) 07702752.2 13.01.07
(73) VOLKSWAGEN A.G.
38436 Wolfsburg (DE);
NSK LTD.
Nissei Bldg. 6-3 Ohsaki 1-chome
Shinagawa-ku Tokyo 141-8560(JP)
(54) BOÎTE À VARIATION CONTINUE ET PROCÉDÉ DE

DISTRIBUTION D'UN COUPLE SUR DEUX ARBRES DE SORTIE-TRADUCTION-STUFENLOSES GETRIEBE UND VERFAHREN ZUR VERTEILUNG EINES DREHMOMENTES AUF ZWEI AUSGANGSWELLEN

(30) 24.01.06 DE 102006003244
(45) 17.03.10

(11) 1 984 656
(51) F 16 H 61/30 F 15 B 9/08
(21) + (22) 07726259.0 30.01.07
(73) ZF FRIEDRICHSHAFEN A.G.
88038 Friedrichshafen(DE);

(54) DISPOSITIF DE CHANGEMENT DE VITESSE POUR UNE BOITE DE VITESSES DE VEHICULE AUTOMOBILE-TRADUCTION-SCHALTVOORRICHTUNG FÜR KRAFTFAHRZEUG-WECHSELGETRIEBE

(30) 14.02.06 DE 102006006652
(45) 03.03.10

(11) 2 005 037
(51) F 16 H 61/28 F 16 H 61/30
F 15 B 11/00
(21) + (22) 07727609.5 02.04.07
(73) ZF FRIEDRICHSHAFEN A.G.
88038 Friedrichshafen(DE);

(54) PROCÉDÉ ET DISPOSITIF POUR COMMANDER UN SYSTÈME DE COMMANDE ACTIONNÉ PAR UN FLUIDE-TRADUCTION-VERFAHREN UND VORRICHTUNG ZUR STEUERUNG EINES FLUIDBETÄTIGTEN STEUERSYSTEMS

(30) 07.04.06 DE 102006016412
(45) 24.03.10

(11) 2 029 916
(51) F 16 H 61/02 F 16 H 61/10
(21) + (22) 07764557.0 31.05.07
(73) VOLKSWAGEN A.G.
38436 Wolfsburg(DE);

(54) PROCÉDÉ PERMETTANT DE RÉALISER LES CHANGEMENTS DE VITESSE D'UNE BOÎTE DE VITESSES AUTOMATIQUE D'UN VÉHICULE AUTOMOBILE, EN PARTICULIER UNE RÉTROGRADATION EN FREINAGE-TRADUCTION-VERFAHREN ZUR REALISIERUNG DER SCHALTUNGEN EINES AUTOMATISCHEN SCHALTGETRIEBES EINES KRAFTFAHRZEUGES, INSBESONDERE EINER BREMSRÜCKSCHALTUNG

(30) 08.06.06 DE 102006027037
(45) 24.03.10

(11) 2 055 988
(51) F 16 H 3/093
(21) + (22) 08167725.4 28.10.08
(73) PEUGEOT CITROEN AUTOMOBILES SA
Route de Gisy
78140 Vélizy-Villacoublay(FR);

(54) Boîte de vitesses à double synchroniseur comprenant au moins deux arbres secondaires et procédés de changement de rapport montant et descendant associés

(30) 29.10.07 FR 0758648
(45) 17.03.10

(11) 2 063 154
(51) F 16 H 63/30 F 16 H 63/34
(21) + (22) 08168123.1 31.10.08
(73) PEUGEOT CITROEN AUTOMOBILES SA
Route de Gisy
78140 Vélizy-Villacoublay(FR);

(54) Dispositif de commande interne de boîte de vitesses d'un véhicule automobile

(30) 20.11.07 FR 0759167
(45) 17.03.10

(11) 2 072 858
(51) F 16 H 1/28 F 03 D 11/00
F 16 C 23/06
(21) + (22) 07076111.9 19.12.07
(73) GAMESA INNOVATION & TECHNOLOGY, S.L.
Ciudad de la Innovación 9-11
31621 Sarriren Pamplona (ES);
HANSEN TRANSMISSIONS INTERNATIONAL, N.V.
Leonardo da Vincilaan 1
2650 Edegem(BE)

(54) Tandwielstelsel van het planetaire type dat een planeetwieldrager met een plaatbogieplaat omvat

(45) 31.03.10

(11) 2 079 943
(51) F 16 H 61/12 F 16 H 61/688
(21) + (22) 07822174.4 05.11.07
(73) ZF FRIEDRICHSHAFEN A.G.
88038 Friedrichshafen(DE);

(54) PROCÉDÉ D'ACTIONNEMENT DE SECOURS D'UNE BOÎTE DE VITESSES AUTOMATISÉE À DOUBLE EMBRAYAGE D'UN VÉHICULE-TRADUCTION-VERFAHREN ZUR NOTBETÄTIGUNG EINES AUTOMATISIERTEN FAHRZEUG-DOPPELKUPPLUNGSGETRIEBES

(30) 17.11.06 DE 102006054253
(45) 10.03.10

158

(11) 2 102 530
(51) F 16 H 61/662
(21) + (22) 07858604.7 17.10.07
(73) RENAULT S.A.S.
13-15 Quai Alphonse Le Gallo
92100 Boulogne Billancourt(FR);

(54) PROCÉDÉ DE COMMANDE D'UNE TRANSMISSION AUTOMATIQUE CONTINUMENT VARIABLE POUR VEHICULE AUTOMOBILE

(30) 18.12.06 FR 0611013
(45) 31.03.10

(11) 0 925 424
(51) F 16 J 15/40 F 16 J 15/44
F 16 J 15/447 F 01 C 19/04
(21) + (22) 98934419.7 10.07.98
(73) ISOTECH OF ILLINOIS, INC.
7936 42nd Street West PO Box 3940
Rock Island IL 61204-3940();

(54) ISOLANT POUR PALIERS AVEC PURGE D'AIR

(30) 10.07.97 US 891214
(45) 31.03.10

(11) 1 666 295
(51) F 16 J 15/12 B 60 J 10/00
(21) + (22) 05025897.9 28.11.05
(73) BFC BURO- UND FAHRZEUGTECHNIK G.M.B.H. & CO. PROD.
KG
Industriestrasse 17
74321 Bietigheim-Bissingen(DE);

(54) Lame métallique d'insertion pour bandes décorative et d'étanchéité-TRADUCTION-Metallband als Einlage für Zier- oder Dichtstreifen

(30) 06.12.04 DE 102004058735
(45) 10.03.10

(11) 1 724 500
(51) F 16 J 15/06 F 16 J 15/08
(21) + (22) 06300397.4 24.04.06
(73) RENAULT SAS
13-15 Quai Alphonse Le Gallo
92100 Boulogne Billancourt(FR);

(54) Joint plat métallique comprenant une languette

(30) 20.05.05 FR 0505073
(45) 31.03.10

(11) 1 743 108
(51) F 16 J 15/32 F 01 D 11/00
(21) + (22) 05747780.4 13.04.05
(73) ALSTOM TECHNOLOGY LTD
Brown Boveri Strasse 7
5400 Baden(CH);

(54) Garniture d'étanchéité lamellaire, notamment pour turbine à gaz, et procédé permettant de la produire-TRADUCTION-Lamellendichtung, insbesondere für eine Gasturbine, sowie Verfahren zu deren Herstellung

(30) 23.04.04 DE 102004020378
(45) 24.03.10

(11) 1 748 232
(51) F 16 J 15/02 H 01 T 13/08
(21) + (22) 06014505.9 12.07.06
(73) CARL FREUDENBERG K.G.
Höhnerweg 2-4
69469 Weinheim(DE);

(54) Joint pour puits de bougie

(30) 29.07.05 FR 0552388
(45) 31.03.10

(11) 1 770 225
(51) F 16 J 15/10 F 16 J 15/12
E 03 C 1/086 F 16 L 21/03
F 16 L 23/22 F 16 L 19/02
F 16 L 15/04

(21) + (22) 06014360.9 11.07.06
(73) NEOPERL G.M.B.H.
Klosterrunsstrasse 11
79379 Müllheim(DE);

(54) Raccordement pour tuyaux sanitaires avec un joint annulaire maintenu en place par liaison de forme-TRADUCTION-Sanitärer Leitungsanschluß mit formschlüssig gehaltenem Dichtungsring

(30) 29.09.05 DE 102005046674
(45) 10.03.10

(11) 1 926 927
(51) F 16 J 15/08 F 01 D 9/04
F 01 D 9/02
(21) + (22) 06806787.5 20.09.06
(73) SIEMENS A.G.
Wittelsbacherplatz 2
80333 München(DE);

(54) GARNITURE D'ETANCHEITE RESISTANT AUX TEMPERATURES ELEVEES, CONÇUE EN PARTICULIER POUR DES TURBINES A

GAZ-TRADUCTION-HOCHTEMPERATURFESTE
DICHTUNGSANORDNUNG, INSBESONDERE FÜR GASTURBINEN
(30) 22.09.05 EP 05020691
(45) 03.03.10

(11) 1 966 524
(51) F 16 J 9/26
(21) + (22) 06829211.9 30.11.06
(73) FEDERAL-MOGUL BURSCHIED G.M.B.H.
Bürgermeister-Schmidt-Strasse 17
51399 Burscheid(DE);
(54) ELEMENT DE COULISSEMENT, EN PARTICULIER BAGUE DE
PISTON, PROCEDE DE FABRICATION D'UN ELEMENT DE
COULISSEMENT, SYSTEME COULISSANT ET REVETEMENT POUR
UN ELEMENT DE COULISSEMENT-TRADUCTION-GLEITELEMENT,
INSBESONDERE KOLBENRING, VERFAHREN ZUR HERSTELLUNG
EINES GLEITELEMENTS, GLEITSYSTEM UND BESCHICHTUNG
FÜR EIN GLEITELEMENT
(30) 30.12.05 DE 102005063123
(45) 17.03.10

(11) 2 069 659
(51) F 16 J 15/08
(21) + (22) 07764887.1 27.06.07
(73) FEDERAL-MOGUL SEALING SYSTEMS G.M.B.H.
Hermann-Goetze-Strasse
57562 Herdorf(DE);
(54) JOINT PLAT AVEC LIMITEUR DE
DÉFORMATION-TRADUCTION-FLACHDICHTUNG MIT
VERFORMUNGSBEGRENZER
(30) 06.10.06 DE 102006047424
(45) 03.03.10

(11) 1 274 488
(51) F 16 K 31/363 A 62 C 35/64
A 62 C 13/64
(21) + (22) 01943258.2 18.04.01
(73) LUXEMBOURG PATENT COMPANY S.A.
6 rue Heine
1720 Luxembourg(LU);
(54) SOUPAPE DE CONTENANT AVEC DISPOSITIF DE
DECLENCHEMENT POUR INSTALLATIONS FIXES D'EXTINCTION
D'INCENDIES-TRADUCTION-BEHÄLTERVENTIL MIT
AUSLÖSEVORRICHTUNG FÜR STATIONÄRE FEUERLÖSCHANLAGEN
(30) 20.04.00 LU 90567
(45) 24.03.10

(11) 1 488 150
(51) F 16 K 31/00 F 16 B 1/00
(21) + (22) 03703567.2 29.01.03
(73) A.B. SOMAS VENTILIER
Box 107
S-661 23 Säffle(SE);
(54) JEU D'ASSEMBLAGE D'UNE PREMIERE UNITE AVEC UNE
SECONDE UNITE ET ENSEMBLE ET PROCEDE D'ASSEMBLAGE
D'UNE PREMIERE UNITE AVEC UNE SECONDE UNITE
(30) 29.01.02 SE 0200258
(45) 31.03.10

(11) 1 546 592
(51) F 16 K 35/04
(21) + (22) 03775467.8 03.10.03
(73) VYGON
5-11 rue Adeline
F-95440 Ecouen(FR);
(54) ROBINET A CLE TOURNANTE INDEXABLE
(30) 04.10.02 FR 0212335
(45) 03.03.10

(11) 1 941 138
(51) F 16 K 31/06 F 02 B 37/16
(21) + (22) 06819164.2 26.10.06
(73) PIERBURG G.M.B.H.
Alfred-Pierburg-Strasse 1
41460 Neuss(DE);
(54) SOUPAPE DE SURPRESSION DESTINEE A DES MOTEURS A
COMBUSTION INTERNE COMPORTANT UN
TURBOCOMPRESSEUR-TRADUCTION-SCHUBUMLUFTVENTIL FÜR
BRENNKRAFTMASCHINEN MIT EINEM TURBOLADER
(30) 29.10.05 DE 102005051971
(45) 10.03.10

(11) 2 006 587
(51) F 16 K 17/04
(21) + (22) 08158171.2 12.06.08
(73) PEUGEOT CITROEN AUTOMOBILES SA
Route de Gisy
78140 Vélizy-Villacoublay(FR);
(54) Système de clapet d'étanchéité
(30) 22.06.07 FR 0755975
(45) 17.03.10

(11) 2 016 003
(51) F 16 K 17/04 B 65 D 47/20
(21) + (22) 07728690.4 01.05.07

(73) KUNSTSTOFFTECHNIK WAIDHOFEN AN DER THAYA GMBH
Brunner Strasse 24
3830 Waidhofen a.d. Thaya(AT);
(54) VALVE AUTO-OBTURATRICE AVEC COUVERCLE DE
VALVE-TRADUCTION-SELBSTSCHLIESSENDES VENTIL MIT
VENTILDECKEL
(30) 08.05.06 DE 102006021564
(45) 24.03.10

(11) 2 021 664
(51) F 16 K 1/30 F 17 C 13/04
(21) + (22) 07728796.9 04.05.07
(73) LUXEMBOURG PATENT COMPANY S.A.
24 route de Diekirch
7440 Lintgen(LU);
(54) ROBINET
(30) 04.05.06 EP 06113528
(45) 17.03.10

(11) 2 087 264
(51) F 16 K 31/06 F 16 F 9/46
B 60 G 17/08
(21) + (22) 07821947.4 29.10.07
(73) CONTINENTAL TEVES A.G. & CO. OHG
Guerickestrasse 7
60488 Frankfurt(DE);
(54) SOUPAPE DE REGULATION
PROPORTIONNELLE-TRADUCTION-PROPORTIONALREGELVENTIL
(30) 02.11.06 DE 102006051547 22.05.07 DE 102007023716
(45) 31.03.10

(11) 1 294 602
(51) F 16 L 37/084 B 60 T 17/22
B 60 T 17/04 B 60 T 11/26
(21) + (22) 01940691.7 05.06.01
(73) ROBERT BOSCH G.M.B.H.
Wernerstrasse 1
70442 Stuttgart(DE);
(54) RESERVOIR ET SYSTEME D'ALIMENTATION COMPORTANT UN
TEL RESERVOIR
(30) 09.06.00 FR 0007966
(45) 24.03.10

(11) 1 388 619
(51) F 16 L 3/14 E 04 B 1/26
F 16 B 7/04
(21) + (22) 03102429.2 05.08.03
(73) HILTI AKTIENGESSELLSCHAFT
Feldkircherstrasse 100 Postfach 333
9494 Schaan(LI);
(54) Dispositif pour fixer un
tuyau-TRADUCTION-Befestigungsvorrichtung zur
Fixierung eines Leitungsstrangs
(30) 08.08.02 DE 10236553
(45) 17.03.10

(11) 1 488 154
(51) F 16 L 11/00
(21) + (22) 03728288.6 26.03.03
(73) PRIME FLEXIBLE PRODUCTS INC.
2103 Citywest Blvd. Suite 1450
Houston TX 77042(GB);
(54) Buis van buigzame overlappende lagen en werkwijze
(30) 26.03.02 US 107665
(45) 24.03.10

(11) 1 632 704
(51) F 16 L 9/12
(21) + (22) 05017574.4 12.08.05
(73) NEOPERL G.M.B.H.
Klosterrunsstrasse 11
79379 Müllheim(DE);
(54) Tuyau souple sanitaire et procédé de fabrication
d'un tuyau souple
sanitaire-TRADUCTION-Sanitär Schlauch sowie Verfahren
zur Herstellung eines Sanitär Schlauchs
(30) 06.09.04 DE 102004043452
(45) 31.03.10

(11) 1 649 204
(51) F 16 L 55/40 F 16 L 55/36
(21) + (22) 04767837.0 14.06.04
(73) COMMISSARIAT A L'ENERGIE ATOMIQUE
25 rue Leblanc Immeuble "Le Ponant D"
75015 Paris (FR);
AREVA NC
33 rue La Fayette
75009 Paris(FR)
(54) DISPOSITIF D'EXPLORATION DE CANALISATIONS AVEC TETE
CENTREE
(30) 16.06.03 FR 0350219
(45) 10.03.10

(11) 1 674 779
(51) F 16 L 37/084

(21) + (22) 05026995.0 09.12.05
(73) FRANKISCHE ROHRWERKE GEBR. KIRCHNER G.M.B.H. + CO KG
Hellinger Strasse 1
97486 Königsberg/Bayern(DE);
(54) Raccord pour tuyau-TRADUCTION-Verbindungseinrichtung
(30) 23.12.04 DE 102004062207
(45) 03.03.10

(11) 1 696 165
(51) F 16 L 25/00
(21) + (22) 06003015.2 15.02.06
(73) GEALAN FORMTEILE G.M.B.H.
Hofer Strasse 72-74
95145 Oberkotzau (DE);
VAILLANT G.M.B.H.
Berghäuser Strasse 40
42859 Remscheid(DE)
(54) Raccord avec embout et
tuyau-TRADUCTION-Steckverbindung mit
Anschlussstutzen und Leitung
(30) 24.02.05 AT 3072005
(45) 17.03.10

(11) 1 719 945
(51) F 16 L 41/08
(21) + (22) 06290703.5 03.05.06
(73) HUTCHINSON
2 rue Balzac
75008 Paris(FR);
(54) Connectique de raccordement d'un tube d'un flexible
à haute pression pour un circuit de climatisation
par exemple
(30) 03.05.05 FR 0504473
(45) 24.03.10

(11) 1 726 863
(51) F 16 L 25/00 F 16 L 47/24
F 16 L 37/113 F 16 L 21/08
(21) + (22) 06009387.9 06.05.06
(73) ERHARD G.M.B.H. & CO. KG
Meeboldstrasse 22
89522 Heidenheim(DE);
(54) Dispositif pour établir un raccord entre un embout
métallique et un tuyau en
plastique-TRADUCTION-Vorrichtung zum Einrichten
eines Übergangs zwischen einer metallischen Armatur
und einem Kunststoffrohr
(30) 25.05.05 DE 102005024590 25.05.05 DE 202005008404
06.07.05 DE 102005031827 28.11.05 DE 102005056787
14.02.06 DE 102006006956
(45) 03.03.10

(11) 1 751 461
(51) F 16 L 37/098
(21) + (22) 04735549.0 01.06.04
(73) RUDOLF RIEDEL - KMT G.M.B.H.
An der Waldstrasse 1
08233 Treuen / Vogtland(DE);
(54) DISPOSITIF DE SERRAGE OU DE CONNEXION AMOVIBLE
DESTINE A DES TUYAUX, DES TUYAUX FLEXIBLES, DES
BARRES OU SIMILAIRES-TRADUCTION-LÖSBARE KLEMM- UND
VERBINDUNGSVORRICHTUNG FÜR ROHRE, SCHLÄUCHE, STANGEN
ODER DER GLEICHEN
(45) 10.03.10

(11) 1 770 225
(51) F 16 L 21/03 F 16 L 23/22
F 16 L 19/02 F 16 L 15/04
F 16 J 15/10 F 16 J 15/12
E 03 C 1/086
(21) + (22) 06014360.9 11.07.06
(73) NEOPERL G.M.B.H.
Klosterrunsstrasse 11
79237 Müllheim(DE);
(54) Raccordement pour tuyaux sanitaires avec un joint
annulaire maintenu en place par liaison de
forme-TRADUCTION-Sanitärer Leitungsanschluß mit
formschlüssig gehaltenem Dichtungsring
(30) 29.09.05 DE 102005046674
(45) 10.03.10

(11) 1 816 325
(51) F 16 L 21/06 F 01 N 13/18
(21) + (22) 07100181.2 05.01.07
(73) TRU-FLEX METAL HOSE CORP.
2391 State Road 263
West Lebanon IN 47991(US);
(54) Uitlaatpijpverbinding met inzetstuk
(30) 01.02.06 US 345458
(45) 24.03.10

(11) 1 837 096
(51) F 16 L 21/04 B 21 F 3/00
B 21 F 37/00 B 21 K 1/76
B 21 D 53/16
(21) + (22) 07005976.1 22.03.07

(73) OTTO BIHLER HANDELS-BETEILIGUNGS-GMBH
Lechbrucker Strasse 15
87642 Halblech(DE);
(54) Procédé destiné à la fabrication d'une douille
conique-TRADUCTION-Verfahren zur Herstellung einer
konusförmigen Hülse
(30) 22.03.06 DE 102006013238
(45) 10.03.10

(11) 1 857 385
(51) F 16 L 21/06 F 16 L 17/04
B 65 G 53/52
(21) + (22) 07015259.0 14.10.05
(73) S.S.T.-SCHUTTGUTTECHNIK G.M.B.H.
Lechwiesenstrasse 21
86899 Landsberg a. Lech(DE);
(54) Agencement de jonction de
conduites-TRADUCTION-Rohrverbindungsanordnung
(30) 18.10.04 DE 102004050843
(45) 03.03.10

(11) 1 877 690
(51) F 16 L 23/04
(21) + (22) 06724710.6 04.05.06
(73) METU MEINIG A.G.
Seitinger Strasse 14
78604 Rietheim-Weilheim(DE);
(54) COLLIER DE SERRAGE POUR LA LIAISON DE TUBES A PAROI
MINCE-TRADUCTION-SPANNRING FÜR DIE VERBINDUNG
DÜNNWANDIGER ROHRE
(30) 06.05.05 DE 102005021646
(45) 24.03.10

(11) 1 909 013
(51) F 16 L 9/12 C 08 L 23/04
(21) + (22) 06020872.5 04.10.06
(73) BOREALIS TECHNOLOGY OY
P.O. Box 330
06101 Porvoo(FI);
(54) Composition de polyéthylène multimodal pour tuyaux
avec flexibilité
(45) 24.03.10

(11) 1 918 626
(51) F 16 L 55/04
(21) + (22) 06022207.2 24.10.06
(73) CARL FREUDENBERG K.G.
Höhnerweg 2-4
69469 Weinheim(DE);
(54) Accumulateur pour l'amortissement de pulsations de
pression-TRADUCTION-Speicher zur Dämpfung von
Druckpulsationen
(45) 03.03.10

(11) 1 931 904
(51) F 16 L 25/00
(21) + (22) 06775198.2 18.09.06
(73) PMA A.G.
Aathalstrasse 90
8610 Uster(CH);
(54) PIECE DE LIAISON ET DE RACCORDEMENT DESTINEE A DES
TUBES ONDULES-TRADUCTION-VERBINDUNGS- UND
ANSCHLUSSSTÜCK FÜR WELLROHRE
(30) 03.10.05 CH 15922005
(45) 31.03.10

(11) 1 945 984
(51) F 16 L 17/035
(21) + (22) 06806067.2 05.10.06
(73) SCHWING G.M.B.H.
Heerstrasse 11
44647 Herne(DE);
(54) ACCOUPLEMENT POUR CONDUITS TUBULAIRES DOTE D'UNE
BAGUE D'ETANCHEITE ET SYSTEME DE CONDUITS TUBULAIRES
CONÇU POUR LE TRANSPORT DE SUBSTANCES
EPAISSES-TRADUCTION-ROHRLEITUNGSKUPPLUNG MIT EINEM
DICHTUNGSRING UND ROHRLEITUNGSSYSTEM FÜR DIE
FÖRDERUNG VON DICKSTOFFEN
(30) 03.11.05 DE 102005052517
(45) 10.03.10

(11) 1 962 006
(51) F 16 L 3/10
(21) + (22) 07003653.8 22.02.07
(73) SECURA SERVICES A.G.
Grüzefeldstrasse 41
8401 Winterthur(CH);
(54) Collier de tuyau-TRADUCTION-Rohrschelle
(45) 31.03.10

(11) 1 999 331
(51) F 16 L 3/04 E 05 D 15/56
E 05 F 15/14 H 02 G 11/00
(21) + (22) 07704058.2 22.01.07
(73) SIEGENIA-AUBI K.G.

Industriestrasse 1-3
57234 Wilnsdorf(DE);
(54) FERRURE-TRADUCTION-BESCHLAG
(30) 20.03.06 DE 102006013086
(45) 17.03.10

(11) 2 047 165
(51) F 16 L 11/115 B 29 C 49/24
F 02 B 33/44 B 32 B 27/28
B 32 B 7/02 B 32 B 1/08
B 32 B 27/12 B 32 B 7/04

(21) + (22) 07846595.2 15.11.07
(73) ELRINGKLINGER A.G.
Max-Eyth-Strasse 2
72581 Dettingen (DE);
VERITAS A.G.
Stettiner Strasse 1-9
63571 Gelnhausen(DE)
(54) PIÈCE MOULÉE TUBULAIRE-TRADUCTION-ROHRFÖRMIGES
FORMTEIL
(30) 17.11.06 DE 102006054268
(45) 24.03.10

(11) 2 079 958
(51) F 16 L 37/084 F 16 L 37/12
F 16 L 37/14
(21) + (22) 07870274.3 13.11.07
(73) LEGRIS SAS
74 Rue de Paris
35000 Rennes(FR);
(54) CONNECTEUR RAPIDE
(30) 15.11.06 FR 0609995
(45) 17.03.10

(11) 2 081 761
(51) F 16 L 58/10 B 32 B 1/08
(21) + (22) 07834672.3 07.11.07
(73) FRANS NOOREN AFDICHTINGSSYSTEMEN B.V.
Gasselterstraat 20
9503 JB Stadskanaal(NL);
(54) Werkwijze voor het verschaffen van een langwerpig
buisvormig voortbrengsel met een corrosiewerend
bekledingssysteem met zelfherstellende eigenschappen
(30) 08.11.06 EP 06123683 08.11.06 US 864910 P
(45) 10.03.10

(11) 2 115 281
(51) F 16 L 23/032 F 01 N 13/10
F 01 N 13/18
(21) + (22) 08701106.0 15.01.08
(73) AUDI A.G.
85045 Ingolstadt(DE);
(54) AGENCEMENT DE BRIDE DE SERRAGE POUR LE RACCORDEMENT
D'UN SYSTÈME D'ÉCHAPPEMENT À UN MOTEUR À COMBUSTION
INTERNE-TRADUCTION-KLEMMFLANSCHANORDNUNG ZUM
ANSCHLUSS EINER AUSPUFFANLAGE AN EINE
BRENNKRAFTMASCHINE
(30) 19.01.07 DE 102007002825
(45) 24.03.10

(11) 2 138 202
(51) F 16 L 37/12 A 61 M 39/10
(21) + (22) 08011322.8 23.06.08
(73) LOGICA MEDIZINTECHNIK GMBH
Sebenter Weg 44
DE-23758 Oldenburg(DE);
(54) Élément de raccordement destiné à être raccordé à un
raccord Luer Lock normalisé-TRADUCTION-Anschlusssteil
zur Verbindung mit einem genormten
Luer-Lock-Anschluss
(45) 24.03.10

(11) 1 945 995
(51) F 16 M 11/04
(21) + (22) 06829954.4 08.11.06
(73) COMMISSARIAT A L'ENERGIE ATOMIQUE
25 rue Leblanc Immeuble "Le Ponant D"
75015 Paris(FR);
(54) SYSTEME DE POSITIONNEMENT D'UN COMPOSANT, OUTILLAGE
DE REGLAGE ET PROCEDE DE REGLAGE
(30) 10.11.05 FR 0553429
(45) 17.03.10

(11) 2 049 367
(51) F 16 M 11/00 B 60 R 11/04
(21) + (22) 07765123.0 07.07.07
(73) A. RAYMOND ET CIE.
115 Cours Berriat
38000 Grenoble(FR);
(54) DISPOSITIF POUR MAINTENIR UNE CAMERA SUR UN
SUPPORT-TRADUCTION-VORRICHTUNG ZUM HALTEN EINER
KAMERA AN EINEM TRÄGER
(30) 02.08.06 DE 102006035991
(45) 31.03.10

(11) 1 863 603
(51) F 16 N 29/04 B 21 B 31/07
G 01 M 13/04 F 16 C 17/24
(21) + (22) 06719432.4 23.01.06
(73) MORGAN CONSTRUCTION CY

15 Belmont Street
Worcester Massachusetts 01605(US);
(54) Überwachungs- und alarmsystem für Ölfilmlager in
einem walzwerk
(30) 08.02.05 US 650988 P 18.01.06 US 334124
(45) 03.03.10

(11) 1 943 452
(51) F 16 N 25/02 F 16 N 27/00
(21) + (22) 06791711.2 26.09.06
(73) LINCOLN G.M.B.H.

Heinrich-Hertz-Strasse 2-8
D-69190 Walldorf(DE);
(54) AGENCEMENT DE PISTON, EN PARTICULIER POUR VANNES DE
DOSAGE-TRADUCTION-KOLBENANORDNUNG, INSBESONDERE FÜR
ZUMESSVENTILE
(30) 28.10.05 DE 202005017065
(45) 03.03.10

(11) 1 746 334
(51) F 16 P 1/06
(21) + (22) 06116439.8 30.06.06
(73) LASER ZENTRUM HANNOVER E.V.

Hollerithallee 8
D-30419 Hannover (DE);
FUCHTENKOTTER, GUNTER
Von-Liebig-Str. 26
33428 Marienfeld(DE)
(54) Paroi de protection laser pour sécuriser une zone de
rayonnement laser-TRADUCTION-Laserschutzwand zur
Abschirmung eines Laserbereiches
(30) 21.07.05 DE 102005034110
(45) 03.03.10

(11) 1 336 795
(51) F 17 C 7/00
(21) + (22) 03002915.1 10.02.03
(73) AIR PRODUCTS AND CHEMICALS, INC.
7201 Hamilton Boulevard
Allentown PA 18195-1501(US);
(54) Système et méthode pour le transport de gaz sous
pression
(30) 14.02.02 US 75890
(45) 31.03.10

(11) 1 406 041
(51) F 17 C 1/14 F 17 C 13/00
F 17 C 13/06 F 17 C 13/12
F 17 C 1/00
(21) + (22) 03292433.4 02.10.03
(73) GUILBERT EXPRESS
10-12 rue Montlouis
75011 Paris (FR);
PLEIN AIR INTERNATIONAL
Via Cavo 8/10
Cividale di Mirandola (MO)(IT)
(54) Dispositif de sécurité pour cartouche perforable
(30) 03.10.02 FR 0212274
(45) 17.03.10

(11) 1 770 326
(51) F 17 C 1/00 F 17 C 13/12
(21) + (22) 06254948.0 25.09.06
(73) AIR PRODUCTS AND CHEMICALS, INC.
7201 Hamilton Boulevard
Allentown PA 18195-1501(US);
(54) Réservoir pour liquide cryogénique
(30) 29.09.05 GB 0519886
(45) 24.03.10

(11) 2 021 664
(51) F 17 C 13/04 F 16 K 1/30
(21) + (22) 07728796.9 04.05.07
(73) LUXEMBOURG PATENT COMPANY S.A.
24 route de Diekirch
7440 Lintgen(LU);
(54) ROBINET
(30) 04.05.06 EP 06113528
(45) 17.03.10

(11) 2 069 680
(51) F 17 C 3/08
(21) + (22) 07815124.8 25.09.07
(73) REBERNIK, MATTHIAS
Plüddemanngasse 39
8010 Graz(AT);
(54) RÉCIPIENT DE COLLECTE DE FLUIDES ET/OU D'APPAREILS
QUI DOIVENT ÊTRE CONSERVÉS À BASSE
TEMPÉRATURE-TRADUCTION-BEHÄLTER ZUR AUFNAHME VON BEI
TIEFEN TEMPERATUREN AUFZUBEWAHRENDEN MEDIEN UND/ODER
GERÄTEN

(30) 27.09.06 AT 16112006 28.08.07 AT 13482007
(45) 17.03.10

(11) 2 100 073
(51) F 17 C 1/16
(21) + (22) 07847890.6 06.12.07
(73) SHELL INTERNATIONALE RESEARCH MAATSCHAPPIJ B.V.
Carel van Bylandtlaan 30
2596 HR Den Haag(NL);
(54) Gebruik van een compositmateriaal als barriere onder
cryogene omstandigheden
(30) 06.12.06 EP 06125501
(45) 31.03.10

(11) 1 828 678
(51) F 21 K 99/00 F 21 V 29/00
(21) + (22) 05823447.7 01.12.05
(73) OSRAM G.M.B.H.
Hellabrunner Strasse 1
81543 München(DE);
(54) DISPOSITIF D'ECLAIRAGE AYANT AU MOINS UNE DIODE
ELECTROLUMINESCENTE ET PHARE DE
VEHICULE-TRADUCTION-BELEUCHTUNGSEINRICHTUNG MIT
MINDESTENS EINER LEUCHTDIODE UND FAHRZEUGSCHEINWERFER
(30) 22.12.04 DE 102004062989
(45) 31.03.10

(11) 1 491 815
(51) F 21 S 8/10 F 21 V 8/00
B 60 Q 3/02 F 21 Y 101/02
F 21 W 101/00 F 21 Y 101/02
F 21 W 101/00
(21) + (22) 04014811.6 24.06.04
(73) HELLA KGAA HUECK & CO.
Rixbecker Strasse 75
59552 Lippstadt(DE);
(54) Dispositif d'éclairage pour
véhicule-TRADUCTION-Beleuchtungseinrichtung für ein
Fahrzeug
(30) 24.06.03 DE 10328216
(45) 03.03.10

(11) 1 602 879
(51) F 21 S 8/10 H 01 J 61/02
H 01 R 13/648 H 01 R 4/64
H 01 R 13/04 B 60 Q 1/00
F 21 V 25/00
(21) + (22) 05104803.1 02.06.05
(73) HELLA KGAA HUECK & CO.
Rixbecker Strasse 75
59552 Lippstadt(DE);
(54) Projecteur pour véhicules avec un boîtier isolant
pour le régulateur de puissance de la lampe à
décharge-TRADUCTION-Scheinwerfer für Fahrzeuge mit
abgeschirmten Gehäuse für die Vorschalteneinrichtung
der Gasentladungslampe
(30) 05.06.04 DE 102004027602
(45) 10.03.10

(11) 1 743 202
(51) F 21 S 8/00 G 02 B 26/10
G 02 B 6/00 G 02 B 7/00
F 21 V 21/28
(21) + (22) 05730894.2 15.04.05
(73) LINOS PHOTONICS G.M.B.H. & CO. KG
Königsallee 23
37081 Göttingen(DE);
(54) BRAS ARTICULE A MIROIRS-TRADUCTION-SPIEGELGELENKARM
(30) 03.05.04 DE 202004007134
(45) 31.03.10

(11) 1 867 913
(51) F 21 S 8/10 F 21 S 8/12
(21) + (22) 07290730.6 12.06.07
(73) VALEO VISION
34 rue Saint-André
93012 Bobigny Cedex(FR);
(54) Dispositif d'éclairage ou de signalisation à guide
optique pour véhicule automobile
(30) 15.06.06 FR 0605361
(45) 31.03.10

(11) 1 923 621
(51) F 21 S 8/00 F 24 C 15/00
(21) + (22) 07020484.7 19.10.07
(73) MIELE & CIE. K.G.
Carl-Miele-Straße 29
33332 Gütersloh(DE);
(54) Dispositif d'éclairage pour un appareil ménager doté
d'un espace de
traitement-TRADUCTION-Beleuchtungs-vorrichtung für
ein Haushaltsgesetz mit einem Behandlungsraum
(30) 16.11.06 DE 102006054456
(45) 10.03.10

(11) 1 451 503
(51) F 21 V 19/00 H 01 K 1/46
(21) + (22) 02767094.2 07.08.02
(73) OSRAM G.M.B.H.

Hellabrunner Strasse 1
81543 München(DE);
(54) LAMPE A REFLECTEUR ET PROCEDE POUR PRODUIRE UNE
LAMPE A REFLECTEUR-TRADUCTION-REFLEKTORLAMPE UND
VERFAHREN ZUR HERSTELLUNG EINER REFLEKTORLAMPE
(30) 10.12.01 DE 10160383
(45) 31.03.10

(11) 1 491 815
(51) F 21 V 8/00 B 60 Q 3/02
F 21 Y 101/02 F 21 W 101/00
F 21 Y 101/02 F 21 W 101/00
F 21 S 8/10

(21) + (22) 04014811.6 24.06.04
(73) HELLA KGAA HUECK & CO.
Rixbecker Strasse 75
59552 Lippstadt(DE);
(54) Dispositif d'éclairage pour
véhicule-TRADUCTION-Beleuchtungseinrichtung für ein
Fahrzeug
(30) 24.06.03 DE 10328216
(45) 03.03.10

(11) 1 537 357
(51) F 21 V 33/00
(21) + (22) 03784067.5 24.07.03
(73) BSH BOSCH UND SIEMENS HAUSGERATE G.M.B.H.
Carl-Wery-Strasse 34
81739 München(DE);
(54) ELEMENT DE CUISINE
EQUIPEE-TRADUCTION-KÜCHENEINRICHTUNGSELEMENT
(30) 07.08.02 DE 10236211
(45) 10.03.10

(11) 1 564 787
(51) F 21 V 17/04 H 01 J 61/34
(21) + (22) 05001890.2 31.01.05
(73) FLOWIL INTERNATIONAL LIGHTING (HOLDING) B.V.
"Atrium" Building 2nd Floor Strawinskyaan 3037
1077 ZX Amsterdam(NL);
(54) Lampe pour l'éclairage générale-TRADUCTION-Lampe für
allgemeine Beleuchtungszwecke
(30) 29.01.04 DE 102004004651
(45) 24.03.10

(11) 1 586 818
(51) F 21 V 5/02 F 21 Y 103/00
(21) + (22) 05008108.2 13.04.05
(73) TRILUX G.M.B.H. & CO. KG
Heidestraße 4
59759 Arnsberg(DE);
(54) Verlichtingsarmatuur-TRADUCTION-Leuchte
(30) 15.04.04 DE 102004018231
(45) 31.03.10

(11) 1 602 879
(51) F 21 V 25/00 F 21 S 8/10
H 01 J 61/02 H 01 R 13/648
H 01 R 4/64 H 01 R 13/04
B 60 Q 1/00

(21) + (22) 05104803.1 02.06.05
(73) HELLA KGAA HUECK & CO.
Rixbecker Strasse 75
59552 Lippstadt(DE);
(54) Projecteur pour véhicules avec un boîtier isolant
pour le régulateur de puissance de la lampe à
décharge-TRADUCTION-Scheinwerfer für Fahrzeuge mit
abgeschirmten Gehäuse für die Vorschalteneinrichtung
der Gasentladungslampe
(30) 05.06.04 DE 102004027602
(45) 10.03.10

(11) 1 739 345
(51) F 21 V 7/00 F 21 V 17/00
(21) + (22) 06291038.5 23.06.06
(73) VALEO VISION

34 rue Saint-André
93012 Bobigny Cedex(FR);
(54) Module optique pour véhicule automobile
(30) 29.06.05 FR 0506614
(45) 31.03.10

(11) 1 743 202
(51) F 21 V 21/28 F 21 S 8/00
G 02 B 26/10 G 02 B 6/00
G 02 B 7/00

(21) + (22) 05730894.2 15.04.05
(73) LINOS PHOTONICS G.M.B.H. & CO. KG
Königsallee 23
37081 Göttingen(DE);
(54) BRAS ARTICULE A MIROIRS-TRADUCTION-SPIEGELGELENKARM
(30) 03.05.04 DE 202004007134

(45) 31.03.10

(11) 1 828 678
(51) F 21 V 29/00 F 21 K 99/00
(21) + (22) 05823447.7 01.12.05
(73) OSRAM G.M.B.H.

Hellabrunner Strasse 1
81543 München(DE);
(54) DISPOSITIF D'ECLAIRAGE AYANT AU MOINS UNE DIODE
ELECTROLUMINESCENTE ET PHARE DE
VEHICULE-TRADUCTION-BELEUCHTUNGSEINRICHTUNG MIT
MINDESTENS EINER LEUCHTDIODE UND FAHRZEUGSCHEINWERFER
(30) 22.12.04 DE 102004062989
(45) 31.03.10

(11) 1 847 770
(51) F 21 V 19/00
(21) + (22) 07290390.9 30.03.07

(73) VALEO VISION
34 rue Saint-André
93012 Bobigny Cedex(FR);
(54) Dispositif d'éclairage ou de signalisation notamment
pour un véhicule automobile
(30) 04.04.06 FR 0602940
(45) 31.03.10

(11) 1 894 777
(51) F 21 V 7/09 B 60 Q 3/02
(21) + (22) 07015150.1 02.08.07

(73) HELLA KGAA HUECK & CO.
Rixbecker Strasse 75
59557 Lippstadt(DE);
(54) Eclairage intérieur pour
véhicules-TRADUCTION-Innenleuchte für Fahrzeuge
(30) 01.09.06 DE 102006041293
(45) 31.03.10

(11) 1 917 466
(51) F 21 V 1/14
(21) + (22) 06775862.3 16.08.06

(73) KORN, RALF
Waldstrasse 6/9
77974 Meissenheim(DE);
(54) APPAREIL D'ECLAIRAGE-TRADUCTION-LEUCHE
(30) 26.08.05 DE 202005013505
(45) 24.03.10

(11) 1 929 204
(51) F 21 V 35/00
(21) + (22) 06778723.4 29.06.06

(73) PIEMONTESE, MATTEO
13 Rue de la Resistance
25200 Bethoncourt(FR);
(54) DISPOSITIF POUR LA POSE ET LA DEPOSE DE BOUGIES
D'ANNIVERSAIRE EN UNE SEULE FOIS SUR LE GATEAU, QUEL
QUE SOIT LE NOMBRE DE BOUGIES
(30) 29.08.05 FR 0508837
(45) 03.03.10

(11) 1 491 815
(51) F 21 W 101/00 F 21 Y 101/02
F 21 W 101/00 F 21 S 8/10
F 21 V 8/00 B 60 Q 3/02
F 21 Y 101/02

(21) + (22) 04014811.6 24.06.04
(73) HELLA KGAA HUECK & CO.
Rixbecker Strasse 75
59552 Lippstadt(DE);
(54) Dispositif d'éclairage pour
véhicule-TRADUCTION-Beleuchtungseinrichtung für ein
Fahrzeug
(30) 24.06.03 DE 10328216
(45) 03.03.10

(11) 1 491 815
(51) F 21 Y 101/02 F 21 W 101/00
F 21 Y 101/02 F 21 W 101/00
F 21 S 8/10 F 21 V 8/00
B 60 Q 3/02

(21) + (22) 04014811.6 24.06.04
(73) HELLA KGAA HUECK & CO.
Rixbecker Strasse 75
59552 Lippstadt(DE);
(54) Dispositif d'éclairage pour
véhicule-TRADUCTION-Beleuchtungseinrichtung für ein
Fahrzeug
(30) 24.06.03 DE 10328216
(45) 03.03.10

(11) 1 586 818
(51) F 21 Y 103/00 F 21 V 5/02
(21) + (22) 05008108.2 13.04.05

(73) TRILUX G.M.B.H. & CO. KG
Heidestraße 4
59759 Arnsberg(DE);

(54) Verlichtingsarmatuur-TRADUCTION-Leuchte
(30) 15.04.04 DE 102004018231
(45) 31.03.10

(11) 1 950 391
(51) F 22 B 33/00 F 02 C 6/18
(21) + (22) 08150318.7 16.01.08
(73) L'AIR LIQUIDE, S.A. POUR L'ETUDE ET L'EXPLOITATION
DES PROCEDES GEORGES CLAUDE
Direction de la Propriété Intellectuelle 75 quai
d'Orsay
75007 Paris(FR);

(54) Procédé d'optimisation énergétique d'un site de
production d'énergie et de vapeur d'eau
(30) 25.01.07 FR 0752874
(45) 10.03.10

(11) 1 188 022
(51) F 23 B 30/02 F 23 C 9/00
F 23 G 5/00 F 23 G 5/44
F 23 K 3/08 F 23 H 17/00
F 23 J 1/00 F 23 J 11/00
F 23 K 3/00 F 23 L 7/00
F 23 L 1/02 F 23 H 1/02
F 23 G 5/50 F 23 N 5/18
F 23 N 5/02

(21) + (22) 00936093.4 20.05.00
(73) BARLOW PROJECTS, INC.
2000 Vermont Drive
Fort Collins Colorado 80528(US);
(54) SYSTEME DE COMBUSTION DE CARBURANT AMELIORE
(30) 21.05.99 US 135527 P
(45) 24.03.10

(11) 1 188 022
(51) F 23 C 9/00 F 23 G 5/00
F 23 G 5/44 F 23 K 3/08
F 23 H 17/00 F 23 J 1/00
F 23 J 11/00 F 23 K 3/00
F 23 L 7/00 F 23 L 1/02
F 23 H 1/02 F 23 G 5/50
F 23 N 5/18 F 23 N 5/02
F 23 B 30/02

(21) + (22) 00936093.4 20.05.00
(73) BARLOW PROJECTS, INC.
2000 Vermont Drive
Fort Collins Colorado 80528(US);
(54) SYSTEME DE COMBUSTION DE CARBURANT AMELIORE
(30) 21.05.99 US 135527 P
(45) 24.03.10

(11) 1 898 152
(51) F 23 C 9/00 F 23 D 11/40
(21) + (22) 07016333.2 21.08.07
(73) MEKU METALLVERARBEITUNGS G.M.B.H. & CO. KG
Robert-Bosch-Strasse 4
78083 Dauchingen(DE);

(54) Unité de mélange pour un
brûleur-TRADUCTION-Mischeinrichtung für einen Brenner
(30) 07.09.06 DE 202006013853
(45) 10.03.10

(11) 1 898 152
(51) F 23 D 11/40 F 23 C 9/00
(21) + (22) 07016333.2 21.08.07

(73) MEKU METALLVERARBEITUNGS G.M.B.H. & CO. KG
Robert-Bosch-Strasse 4
78083 Dauchingen(DE);
(54) Unité de mélange pour un
brûleur-TRADUCTION-Mischeinrichtung für einen Brenner
(30) 07.09.06 DE 202006013853
(45) 10.03.10

(11) 1 188 022
(51) F 23 G 5/00 F 23 G 5/44
F 23 K 3/08 F 23 H 17/00
F 23 J 1/00 F 23 J 11/00
F 23 K 3/00 F 23 L 7/00
F 23 L 1/02 F 23 H 1/02
F 23 G 5/50 F 23 N 5/18
F 23 N 5/02 F 23 B 30/02
F 23 C 9/00

(21) + (22) 00936093.4 20.05.00
(73) BARLOW PROJECTS, INC.
2000 Vermont Drive
Fort Collins Colorado 80528(US);
(54) SYSTEME DE COMBUSTION DE CARBURANT AMELIORE
(30) 21.05.99 US 135527 P
(45) 24.03.10

(11) 1 621 813
(51) F 23 G 5/50 G 02 B 23/24
F 23 N 5/08 F 23 M 11/04

(21) + (22) 04017720.6 27.07.04
(73) POWITEC INTELLIGENT TECHNOLOGIES G.M.B.H.
Im Teelbruch 134b

45219 Essen(DE);
(54) Appareil d'observation avec dispositif
pousseur-TRADUCTION-Beobachtungsvorrichtung mit
Freistosseinheit
(45) 10.03.10

(11) 1 188 022
(51) F 23 H 17/00 F 23 J 1/00
F 23 J 11/00 F 23 K 3/00
F 23 L 7/00 F 23 L 1/02
F 23 H 1/02 F 23 G 5/50
F 23 N 5/18 F 23 N 5/02
F 23 B 30/02 F 23 C 9/00
F 23 G 5/00 F 23 G 5/44
F 23 K 3/08

(21) + (22) 00936093.4 20.05.00
(73) BARLOW PROJECTS, INC.
2000 Vermont Drive
Fort Collins Colorado 80528(US);
(54) SYSTEME DE COMBUSTION DE CARBURANT AMELIORE
(30) 21.05.99 US 135527 P
(45) 24.03.10

(11) 1 188 022
(51) F 23 J 1/00 F 23 J 11/00
F 23 K 3/00 F 23 L 7/00
F 23 L 1/02 F 23 H 1/02
F 23 G 5/50 F 23 N 5/18
F 23 N 5/02 F 23 B 30/02
F 23 C 9/00 F 23 G 5/00
F 23 G 5/44 F 23 K 3/08
F 23 H 17/00

(21) + (22) 00936093.4 20.05.00
(73) BARLOW PROJECTS, INC.
2000 Vermont Drive
Fort Collins Colorado 80528(US);
(54) SYSTEME DE COMBUSTION DE CARBURANT AMELIORE
(30) 21.05.99 US 135527 P
(45) 24.03.10

(11) 1 690 588
(51) F 23 J 15/02 B 01 D 53/86
(21) + (22) 05003113.7 14.02.05
(73) EVONIK ENERGY SERVICES G.M.B.H.
Rellinghauser Strasse 1-11
45128 Essen(DE);

(54) Dispositif pour séparer de cendres grossières d'un
courant de gaz de fumée-TRADUCTION-Anordnung zum
Abscheiden von Grobasche aus einem Rauchgasstrom
(45) 31.03.10

(11) 1 750 071
(51) F 23 J 15/02 F 24 H 3/06
(21) + (22) 05107139.7 02.08.05
(73) PRAG PROTECTIVE RIGHTS G.M.B.H. & CO. KG
Wickenkamp 35
32257 Bünde(DE);
(54) Poêle de cheminée-TRADUCTION-Kaminofen
(45) 17.03.10

(11) 1 975 508
(51) F 23 J 15/02 F 24 H 1/32
F 24 H 9/00
(21) + (22) 08360004.9 10.03.08
(73) DE DIETRICH THERMIQUE
57 Rue de la Gare
67580 Mertzwiller(FR);
(54) Piege à poussières en combinaison avec une chaudière
du type sectionnable pour cendres volantes contenues
dans les fumées de combustion d'une chaudière à
combustible solide
(30) 22.03.07 FR 0702086
(45) 03.03.10

(11) 1 981 621
(51) F 23 J 15/00 B 01 F 5/02
B 01 F 5/06 B 01 F 3/02
B 01 F 5/04 B 01 F 15/00
B 01 D 53/34 B 01 D 53/76
(21) + (22) 07703070.8 26.01.07
(73) FISIA BABCOCK ENVIRONMENT G.M.B.H.
Fabrikstrasse 1
51643 Gummersbach(DE);
(54) PROCÉDÉ ET DISPOSITIF POUR MÉLANGER UN FLUIDE GAZEUX
AVEC UN IMPORTANT FLUX MASSIQUE DE GAZ, EN
PARTICULIER POUR INTRODUIRE UN AGENT DE RÉDUCTION
DANS UN GAZ DE FUMÉE CONTENANT DES OXYDES
D'AZOTE-TRADUCTION-VERFAHREN UND VORRICHTUNG ZUM
VERMISCHEN EINES GASFÖRMIGEN FLUIDS MIT EINEM
GROSSEN GASMENGENSTROM, INSBESONDERE ZUM EINBRINGEN
EINES REDUKTIONSMITTELS IN EIN STICKOXIDE
ENTHALTENDES RAUCHGAS
(30) 28.01.06 DE 102006004069
(45) 31.03.10

(11) 1 188 022
164

(51) F 23 K 3/08 F 23 H 17/00
F 23 J 1/00 F 23 J 11/00
F 23 K 3/00 F 23 L 7/00
F 23 L 1/02 F 23 H 1/02
F 23 G 5/50 F 23 N 5/18
F 23 N 5/02 F 23 B 30/02
F 23 C 9/00 F 23 G 5/00
F 23 G 5/44

(21) + (22) 00936093.4 20.05.00
(73) BARLOW PROJECTS, INC.
2000 Vermont Drive
Fort Collins Colorado 80528(US);
(54) SYSTEME DE COMBUSTION DE CARBURANT AMELIORE
(30) 21.05.99 US 135527 P
(45) 24.03.10

(11) 1 188 022
(51) F 23 L 7/00 F 23 L 1/02
F 23 H 1/02 F 23 G 5/50
F 23 N 5/18 F 23 N 5/02
F 23 B 30/02 F 23 C 9/00
F 23 G 5/00 F 23 G 5/44
F 23 K 3/08 F 23 H 17/00
F 23 J 1/00 F 23 J 11/00
F 23 K 3/00

(21) + (22) 00936093.4 20.05.00
(73) BARLOW PROJECTS, INC.
2000 Vermont Drive
Fort Collins Colorado 80528(US);
(54) SYSTEME DE COMBUSTION DE CARBURANT AMELIORE
(30) 21.05.99 US 135527 P
(45) 24.03.10

(11) 1 431 660
(51) F 23 L 13/02 F 23 L 11/00
F 23 N 3/04

(21) + (22) 03028653.8 15.12.03
(73) KUTZNER + WEBER G.M.B.H.
Frauenstrasse 32
82216 Maisach(DE);
(54) Dispositif d'arrêt pour une conduite de fumée d'une
cheminée-TRADUCTION-Absperrvorrichtung für einen
Abgasweg in einer Abgasanlage einer Feuerstätte
(30) 17.12.02 DE 20219557 U
(45) 24.03.10

(11) 1 621 813
(51) F 23 M 11/04 F 23 G 5/50
G 02 B 23/24 F 23 N 5/08

(21) + (22) 04017720.6 27.07.04
(73) POWITEC INTELLIGENT TECHNOLOGIES G.M.B.H.
Im Teelbruch 134b
45219 Essen(DE);
(54) Appareil d'observation avec dispositif
pousseur-TRADUCTION-Beobachtungsvorrichtung mit
Freistosseinheit
(45) 10.03.10

(11) 1 188 022
(51) F 23 N 5/18 F 23 N 5/02
F 23 B 30/02 F 23 C 9/00
F 23 G 5/00 F 23 G 5/44
F 23 K 3/08 F 23 H 17/00
F 23 J 1/00 F 23 J 11/00
F 23 K 3/00 F 23 L 7/00
F 23 L 1/02 F 23 H 1/02
F 23 G 5/50

(21) + (22) 00936093.4 20.05.00
(73) BARLOW PROJECTS, INC.
2000 Vermont Drive
Fort Collins Colorado 80528(US);
(54) SYSTEME DE COMBUSTION DE CARBURANT AMELIORE
(30) 21.05.99 US 135527 P
(45) 24.03.10

(11) 1 431 660
(51) F 23 N 3/04 F 23 L 13/02
F 23 L 11/00

(21) + (22) 03028653.8 15.12.03
(73) KUTZNER + WEBER G.M.B.H.
Frauenstrasse 32
82216 Maisach(DE);
(54) Dispositif d'arrêt pour une conduite de fumée d'une
cheminée-TRADUCTION-Absperrvorrichtung für einen
Abgasweg in einer Abgasanlage einer Feuerstätte
(30) 17.12.02 DE 20219557 U
(45) 24.03.10

(11) 1 621 813
(51) F 23 N 5/08 F 23 M 11/04
F 23 G 5/50 G 02 B 23/24

(21) + (22) 04017720.6 27.07.04
(73) POWITEC INTELLIGENT TECHNOLOGIES G.M.B.H.
Im Teelbruch 134b
45219 Essen(DE);
(54) Appareil d'observation avec dispositif
pousseur-TRADUCTION-Beobachtungsvorrichtung mit

Freistosseinheit
(45) 10.03.10

(11) 2 054 669
(51) F 23 Q 3/00 F 23 Q 7/24
F 23 Q 9/00
(21) + (22) 07788421.1 14.08.07
(73) SIEMENS A.G.
Wittelsbacherplatz 2
80333 München(DE);
(54) BRULEUR DOTE D'UN ELEMENT DE PROTECTION POUR DES
ELECTRODES D'ALLUMAGE-TRADUCTION-BRENNER MIT EINEM
SCHUTZELEMENT FÜR ZÜNDELEKTRODEN
(30) 23.08.06 EP 06017534
(45) 31.03.10

(11) 1 607 683
(51) F 24 B 1/20 F 24 C 5/20
(21) + (22) 05252982.3 16.05.05
(73) THE COLEMAN COMPANY, INC.
3600 N Hydraulic
Wichita KS 67235(US);
(54) Inklapbaar campingkooltoestel
(30) 04.06.04 US 577418 P 05.05.05 US 122843
(45) 03.03.10

(11) 1 589 290
(51) F 24 C 15/16
(21) + (22) 05103136.7 19.04.05
(73) BSH BOSCH UND SIEMENS HAUSGERATE G.M.B.H.
Carl-Wery-Strasse 34
81739 München(DE);
(54) Systeme d'extraction pour appareil
ménager-TRADUCTION-Auszugssystem für ein
Haushaltsgerät
(30) 20.04.04 DE 102004019103
(45) 10.03.10

(11) 1 607 683
(51) F 24 C 5/20 F 24 B 1/20
(21) + (22) 05252982.3 16.05.05
(73) THE COLEMAN COMPANY, INC.
3600 N Hydraulic
Wichita KS 67235(US);
(54) Inklapbaar campingkooltoestel
(30) 04.06.04 US 577418 P 05.05.05 US 122843
(45) 03.03.10

(11) 1 768 258
(51) F 24 C 7/08 H 03 K 17/95
H 03 K 17/96
(21) + (22) 06019945.2 23.09.06
(73) E.G.O. ELEKTRO-GERATEBAU G.M.B.H.
Rote-Tor-Strasse 14
75038 Oberderdingen(DE);
(54) Circuit d'évaluation de l'état d'un
capteur-TRADUCTION-Schaltungsanordnung zur
Auswertung eines Sensorzustands
(30) 26.09.05 DE 102005047186
(45) 31.03.10

(11) 1 781 992
(51) F 24 C 7/08
(21) + (22) 05791367.5 13.08.05
(73) MIELE & CIE. K.G.
Schutzrechte/Verträge Carl-Miele-Strasse 29
33332 Gütersloh(DE);
(54) UNITE D'UTILISATION DESTINEE A INFLUENCER LA
COMMANDE D'UN APPAREIL
MENAGER-TRADUCTION-BEDIENEINHEIT ZUR BEEINFLUSSUNG
EINER STEUERUNG EINES HAUSHALTSGERÄTS
(30) 27.08.04 DE 102004041527
(45) 17.03.10

(11) 1 909 035
(51) F 24 C 15/02 F 24 C 15/04
(21) + (22) 07117994.9 05.10.07
(73) FAGORBRANDT SAS
7 rue Henri Becquerel
92500 Rueil Malmaison Cedex(FR);
(54) Assemblage d'une porte de four de cuisson avec un
moyen de verrouillage
(30) 05.10.06 FR 0608739
(45) 17.03.10

(11) 1 923 621
(51) F 24 C 15/00 F 21 S 8/00
(21) + (22) 07020484.7 19.10.07
(73) MIELE & CIE. K.G.
Carl-Miele-Strasse 29
33332 Gütersloh(DE);
(54) Dispositif d'éclairage pour un appareil ménager doté
d'un espace de
traitement-TRADUCTION-BeleuchtungsVorrichtung für
ein Haushaltsgerät mit einem Behandlungsraum

(30) 16.11.06 DE 102006054456
(45) 10.03.10

(11) 2 087 302
(51) F 24 C 15/00 F 25 D 23/06
(21) + (22) 07822041.5 30.10.07
(73) BSH BOSCH UND SIEMENS HAUSGERATE G.M.B.H.
Carl-Wery-Strasse 34
81739 München(DE);
(54) BÂTI D'APPAREIL MÉNAGER-TRADUCTION-GEHÄUSE FÜR EIN
HAUSHALTSGERÄT
(30) 07.11.06 DE 102006052449
(45) 31.03.10

(11) 1 710 512
(51) F 24 D 19/10
(21) + (22) 06101245.6 03.02.06
(73) SIEMENS A.G. OSTERREICH
Siemensstrasse 88-92
1210 Wien(AT);
(54) Procédé pour faire fonctionner une installation de
chauffage comportant un
mélangeur-TRADUCTION-Verfahren zum Betreiben einer
Heizanlage mit Mischer
(30) 23.03.05 AT 4952005
(45) 31.03.10

(11) 1 757 868
(51) F 24 D 11/00 F 24 D 19/10
F 24 D 3/08
(21) + (22) 06254206.3 10.08.06
(73) CURTIS, GEORGE
10 Summerfield Road
Cumbernauld Glasgow G67 4RA(GB);
(54) Chaudière mixte et électrique
(30) 13.08.05 GB 0516678
(45) 31.03.10

(11) 1 987 290
(51) F 24 D 3/00 G 10 K 15/04
(21) + (22) 07731022.5 21.02.07
(73) TECHNOLOGIE ALPINE DE SECURITE - TAS
Lieudit le Bresson
38660 Le Touvet(FR);
(54) DISPOSITIF DE DECLENCHEMENT D' AVALANCHE
(30) 24.02.06 FR 0601648
(45) 31.03.10

(11) 2 023 688
(51) F 24 D 13/02 H 05 B 3/36
(21) + (22) 07015272.3 03.08.07
(73) FRENZELIT WERKE G.M.B.H. & CO. KG
Postfach 11 40
95456 Bad Berneck(DE);
(54) Système de chauffage de
surfaces-TRADUCTION-Flächenheizsystem
(45) 17.03.10

(11) 1 318 358
(51) F 24 F 11/04 F 24 F 13/14
(21) + (22) 02026211.9 26.11.02
(73) SIEGWART, EMIL
Michael-Blatter-Strasse 6
66280 Sulzbach-Neuweiler(DE);
(54) Régulateur de débit-TRADUCTION-Strömungsmengenregler
(30) 04.12.01 DE 20119695 U 04.02.02 DE 10204389
(45) 17.03.10

(11) 1 406 048
(51) F 24 F 3/16 B 01 D 46/44
(21) + (22) 03021795.4 26.09.03
(73) DEERE & CY
One John Deere Place
Moline Illinois 61265-8098(US);
(54) Dispositif de surveillance de la pollution de l'air
de locaux-TRADUCTION-Überwachungseinrichtung für die
Raumluftverunreinigung
(30) 01.10.02 DE 10245689
(45) 03.03.10

(11) 1 550 925
(51) F 24 F 11/00 B 64 D 13/08
G 05 D 23/19 G 05 B 13/02
(21) + (22) 04030725.8 23.12.04
(73) AIRBUS OPERATIONS G.M.B.H.
Kreetslag 10
21129 Hamburg(DE);
(54) Régulation de la
température-TRADUCTION-Temperaturregelung
(30) 29.12.03 DE 10361381
(45) 31.03.10

(11) 2 014 336
(51) F 24 F 5/00 F 25 D 3/10

- A 62 C 2/00 A 62 C 99/00
A 62 C 35/00
(21) + (22) 07112442.4 13.07.07
(73) AMRONA A.G.
Untermüli 7
6302 Zug(CH);
- (54) Procédé et dispositif destinés à la prévention contre les incendies et/ou l'extinction d'incendies dans des espaces clos-TRADUCTION-Verfahren und Vorrichtung zur Brandverhütung und/oder Brandlöschung in geschlossenen Räumen
(45) 10.03.10
-
- (11) 2 021 247
(51) F 24 F 1/02 B 64 F 1/36
(21) + (22) 07729284.5 18.05.07
(73) LEBRUN-NIMY EN ABREGÉ LEBRUN SA
Rue Gérard 13
7020 Nimy(BE);
- (54) UNITE ET PROCEDE DE CONDITIONNEMENT D'AIR
(30) 19.05.06 EP 06114251
(45) 17.03.10
-
- (11) 1 750 071
(51) F 24 H 3/06 F 23 J 15/02
(21) + (22) 05107139.7 02.08.05
(73) PRAG PROTECTIVE RIGHTS G.M.B.H. & CO. KG
Wickenkamp 35
32257 Bünde(DE);
- (54) Poêle de cheminée-TRADUCTION-Kaminofen
(45) 17.03.10
-
- (11) 1 878 981
(51) F 24 H 1/10
(21) + (22) 07011728.8 15.06.07
(73) GC-HEAT GEBHARD & CASTIGLIA G.M.B.H. & CO. KG
Industriestrasse 34
51545 Waldbröl(DE);
- (54) Radiateur électrique destiné au réchauffement de liquides-TRADUCTION-Elektrischer Heizkörper zur Beheizung von Fluiden
(30) 05.07.06 DE 202006010393 14.07.06 DE 202006010956
(45) 31.03.10
-
- (11) 1 975 508
(51) F 24 H 1/32 F 24 H 9/00
F 23 J 15/02
(21) + (22) 08360004.9 10.03.08
(73) DE DIETRICH THERMIQUE
57 Rue de la Gare
67580 Mertzwiller(FR);
- (54) Pieu à poussières en combinaison avec une chaudière du type sectionnable pour cendres volantes contenues dans les fumées de combustion d'une chaudière à combustible solide
(30) 22.03.07 FR 0702086
(45) 03.03.10
-
- (11) 1 970 643
(51) F 24 J 2/54
(21) + (22) 08003171.9 21.02.08
(73) REISDORF, WOLFGANG
Aachener Strasse 195
4730 Hauset(BE);
- (54) Dispositif et procédé destinés au suivi d'au moins un module d'une installation de module solaire-TRADUCTION-Vorrichtung und Verfahren zur Nachführung mindestens eines Moduls einer Solarmodulanlage
(30) 13.03.07 DE 102007012543
(45) 31.03.10
-
- (11) 1 985 944
(51) F 24 J 2/04 F 24 J 2/52
H 01 L 31/042 H 01 L 31/048
(21) + (22) 07090080.8 23.04.07
(73) MOUNTING SYSTEMS G.M.B.H.
Mittenwalder Strasse 9a
15834 Rangsdorf(DE);
- (54) Zonnemodule- en zonnecollectorinrichting (Solardach F)-TRADUCTION-Solarmodul- und Solarkollektoranordnung (SolarDach F)
(45) 17.03.10
-
- (11) 1 355 115
(51) F 25 B 39/02 F 28 D 1/047
A 47 F 3/04
(21) + (22) 03007295.3 01.04.03
(73) LINDE KALTTECHNIK G.M.B.H.
Sürther Hauptstrasse 173
50999 Köln(DE);
- (54) Meuble de présentation de marchandises congelées ou réfrigérées ayant un système d'évaporateur-TRADUCTION-Tiefkühl- oder Kühlwarenpräsentationsmöbel mit einem Verdampfersystem
(45) 10.03.10
-
- (11) 2 087 300
(51) F 25 D 21/04 F 25 D 23/12
F 25 C 5/00
(21) + (22) 07821960.7 29.10.07
(73) BSH BOSCH UND SIEMENS HAUSGERATE G.M.B.H.
Carl-Wery-Strasse 34
81739 München(DE);
- (54) DISTRIBUTEUR DE GLACE ET VOLET APPROPRIÉ-TRADUCTION-EISSPENDER UND KLAPPE DAFÜR
(30) 07.11.06 DE 202006017016
(45) 31.03.10
-
- (11) 1 660 830
(51) F 25 D 27/00
(21) + (22) 04764618.7 30.08.04
(73) BSH BOSCH UND SIEMENS HAUSGERATE G.M.B.H.
Carl-Wery-Strasse 34
81739 München(DE);
- (54) APPAREIL FRIGORIFIQUE COMPORTANT UN SYSTEME D'ECLAIRAGE INTERIEUR A DIODES ELECTROLUMINESCENTES ORGANIQUES-TRADUCTION-KÄLTEGERÄT MIT OLED-INNENBELEUCHTUNG
(30) 29.08.03 DE 10339904
(45) 31.03.10
-
- (11) 2 014 336
(51) F 25 D 3/10 A 62 C 2/00
A 62 C 99/00 A 62 C 35/00
F 24 F 5/00
(21) + (22) 07112442.4 13.07.07
(73) AMRONA A.G.
Untermüli 7
6302 Zug(CH);
- (54) Procédé et dispositif destinés à la prévention contre les incendies et/ou l'extinction d'incendies dans des espaces clos-TRADUCTION-Verfahren und Vorrichtung zur Brandverhütung und/oder Brandlöschung in geschlossenen Räumen
(45) 10.03.10
-
- (11) 2 087 300
(51) F 25 D 21/04 F 25 D 23/12
F 25 C 5/00

(21) + (22) 07821960.7 29.10.07
(73) BSH BOSCH UND SIEMENS HAUSGERATE G.M.B.H.
Carl-Wery-Strasse 34
81739 München(DE);
(54) DISTRIBUTEUR DE GLACE ET VOLET
APPROPRIÉ-TRADUCTION-EISSPENDER UND KLASPE DAFÜR
(30) 07.11.06 DE 202006017016
(45) 31.03.10

(11) 2 087 302
(51) F 25 D 23/06 F 24 C 15/00
(21) + (22) 07822041.5 30.10.07
(73) BSH BOSCH UND SIEMENS HAUSGERATE G.M.B.H.
Carl-Wery-Strasse 34
81739 München(DE);
(54) BÂTI D'APPAREIL MÉNAGER-TRADUCTION-GEHÄUSE FÜR EIN
HAUSHALTSGERÄT
(30) 07.11.06 DE 102006052449
(45) 31.03.10

(11) 1 387 137
(51) F 27 B 1/20 F 27 D 3/00
C 21 B 7/20
(21) + (22) 03017130.0 29.07.03
(73) PAUL WURTH S.A.
32 rue d'Alsace
1122 Luxembourg (LU);
A.G. DER DILLINGER HUTTENWERKE
Werkstrasse 1
66763 Dillingen/Saar(DE)
(54) Dispositif de chargement par bande d'un haut
fourneau-TRADUCTION-Vorrichtung zur Bandbegichtung
eines Hochofens
(30) 30.07.02 DE 10234520
(45) 10.03.10

(11) 1 885 633
(51) F 27 B 9/20 B 65 G 25/02
(21) + (22) 06764632.3 16.05.06
(73) VIT
Parc d'Activites de l'Argile
06370 Mouans Sartoux(FR);
(54) CONVOYEUR A PAS DE PELERIN A CONDUCTION THERMIQUE
REDUITE
(30) 30.05.05 FR 0505427
(45) 24.03.10

(11) 1 915 973
(51) F 27 B 17/02 F 27 D 19/00
A 61 C 13/20
(21) + (22) 07019094.7 27.09.07
(73) IVOCLAR VIVADENT AG
Bendererstrasse 2
9494 Schaan(LI);
(54) Procédé de fonctionnement d'un four à pression ainsi
que four à pression-TRADUCTION-Verfahren zum Betrieb
eines Pressofens sowie Pressofen
(30) 27.10.06 DE 102006050830
(45) 10.03.10

(11) 2 054 688
(51) F 27 B 1/00 C 04 B 2/12
(21) + (22) 07788416.1 14.08.07
(73) RHEINKALK G.M.B.H.
Am Kalkstein 1
42489 Wülfrath(DE);
(54) FOUR DROIT ANNULAIRE-TRADUCTION-RINGSCHACHTOFEN
(30) 22.08.06 DE 102006039204
(45) 17.03.10

(11) 2 074 235
(51) F 27 B 3/08 C 22 B 34/12
(21) + (22) 07747161.3 22.05.07
(73) BLUMBERGS, ERVINS
Raina iela 73-60
Jurmala 2011 (LV);
BALTIC TITAN LTD
25 Holyoake Walk
London N2 0JX(GB)
(54) Werkwijze en inrichting voor continu produceren van
metallisch titanium en titaniumgebaseerde legeringen
(30) 25.09.06 LV 060111
(45) 10.03.10

(11) 1 387 137
(51) F 27 D 3/00 C 21 B 7/20
F 27 B 1/20
(21) + (22) 03017130.0 29.07.03
(73) PAUL WURTH S.A.
32 rue d'Alsace
1122 Luxembourg (LU);
A.G. DER DILLINGER HUTTENWERKE
Werkstrasse 1
66763 Dillingen/Saar(DE)
(54) Dispositif de chargement par bande d'un haut
fourneau-TRADUCTION-Vorrichtung zur Bandbegichtung

eines Hochofens
(30) 30.07.02 DE 10234520
(45) 10.03.10

(11) 1 629 243
(51) F 27 D 1/00
(21) + (22) 04750724.9 26.04.04
(73) SYSTEMS SPRAY-COOLED, INC.
311 Plus Park Boulevard
Nashville TN 37217(US);
(54) Vorrichtung für verbesserte schlackenrückhaltung in
wassergekühlten ofenelementen
(30) 28.05.03 US 446956
(45) 10.03.10

(11) 1 915 973
(51) F 27 D 19/00 A 61 C 13/20
F 27 B 17/02
(21) + (22) 07019094.7 27.09.07
(73) IVOCLAR VIVADENT AG
Bendererstrasse 2
9494 Schaan(LI);
(54) Procédé de fonctionnement d'un four à pression ainsi
que four à pression-TRADUCTION-Verfahren zum Betrieb
eines Pressofens sowie Pressofen
(30) 27.10.06 DE 102006050830
(45) 10.03.10

(11) 1 742 718
(51) F 28 C 1/16 B 01 D 45/08
B 01 D 45/10 B 01 D 53/18
(21) + (22) 04738477.1 04.05.04
(73) MUNTERS EUROFORM G.M.B.H.
Süsterfeldstrasse 65
52072 Aachen(DE);
(54) SYSTEME DE
PARE-GOUTTES-TRADUCTION-TROPFENABSCHIEDERANORDNUNG
(45) 17.03.10

(11) 1 355 115
(51) F 28 D 1/047 A 47 F 3/04
F 25 B 39/02
(21) + (22) 03007295.3 01.04.03
(73) LINDE KALTTECHNIK G.M.B.H.
Sürther Hauptstrasse 173
50999 Köln(DE);
(54) Meuble de présentation de marchandises congelées ou
réfrigérées ayant un système
d'évaporateur-TRADUCTION-Tiefkühl- oder
Kühlwarenpräsentationsmöbel mit einem
Verdampfersystem
(30) 17.04.02 DE 10217094
(45) 31.03.10

(11) 1 459 025
(51) F 28 D 1/047 F 28 F 9/02
F 28 F 1/02
(21) + (22) 02793087.4 19.12.02
(73) BEHR G.M.B.H. & CO. KG
Mausersstrasse 3
70469 Stuttgart(DE);
(54) DISPOSITIF D'ECHANGE DE
CHALEUR-TRADUCTION-VORRICHTUNG ZUM AUSTAUSCH VON
WÄRME
(30) 21.12.01 DE 10163202 26.07.02 DE 10234118
29.08.02 DE 10240556
(45) 17.03.10

(11) 1 794 528
(51) F 28 D 1/053 F 28 F 9/02
(21) + (22) 05794801.0 01.09.05
(73) BEHR G.M.B.H. & CO. KG
Mausersstrasse 3
70469 Stuttgart(DE);
(54) ECHANGEUR DE CHALEUR, NOTAMMENT POUR
AUTOMOBILE-TRADUCTION-WÄRMEÜBERTRAGER, INSBESONDERE
FÜR EIN KRAFTFAHRZEUG
(30) 01.09.04 DE 102004042677
(45) 31.03.10

(11) 2 084 479
(51) F 28 D 7/00 F 28 D 21/00
F 28 G 13/00
(21) + (22) 07820162.1 12.09.07
(73) HUBER SE
Industriepark Erasbach Al
92334 Berching(DE);
(54) PROCÉDÉ ET DISPOSITIF DE TRANSFERT DE CHALEUR ENTRE
DES EAUX USÉES PRÉSENTES DANS UN RÉSERVOIR ET UN
LIQUIDE-TRADUCTION-VERFAHREN UND VORRICHTUNG ZUM
ÜBERTRAGEN VON WÄRME ZWISCHEN IN EINEM BEHÄLTER
BEFINDLICHEM ABWASSER UND EINER FLÜSSIGKEIT
(30) 28.10.06 DE 102006050922
(45) 10.03.10

(11) 1 052 308
(51) F 28 F 19/02 C 23 C 16/00

(21) + (22) 00109660.1 06.05.00

(73) VAILLANT G.M.B.H.
Berghäuser Strasse 40
42859 Remscheid(DE);

(54) Procédé de revêtement d'un échangeur de
chaleur-TRADUCTION-Verfahren zur Beschichtung eines
Wärmetauschers

(30) 12.05.99 DE 19923000 18.05.99 DE 19922743
28.04.00 AT 7582000

(45) 24.03.10

(11) 1 065 467

(51) F 28 F 19/00 C 01 C 3/02
(21) + (22) 00305159.6 19.06.00

(73) ROHM AND HAAS CY
100 Independence Mall West
Philadelphia Pennsylvania 19106-2399(US);

(54) Echangeur de chaleur

(30) 30.06.99 US 141769 P

(45) 24.03.10

(11) 1 426 721

(51) F 28 F 1/14
(21) + (22) 03025115.1 03.11.03

(73) SCHMOLE G.M.B.H.

Westicker Strasse 84

58730 Fröndenberg(DE);

(54) Element d'échangeur de

chaleur-TRADUCTION-Wärmeaustauscherelement

(30) 05.12.02 DE 10257103

(45) 17.03.10

(11) 1 459 025

(51) F 28 F 9/02 F 28 F 1/02
F 28 D 1/047

(21) + (22) 02793087.4 19.12.02

(73) BEHR G.M.B.H. & CO. KG

Mausierstrasse 3

70469 Stuttgart(DE);

(54) DISPOSITIF D'ECHANGE DE

CHALEUR-TRADUCTION-VORRICHTUNG ZUM AUSTAUSCH VON

WÄRME

(30) 21.12.01 DE 10163202 26.07.02 DE 10234118
29.08.02 DE 10240556

(45) 17.03.10

(11) 1 592 938

(51) F 28 F 3/08
(21) + (22) 04707347.3 02.02.04

(73) ALFA LAVAL CORPORATE A.B.

Box 73

22100 Lund(SE);

(54) Boitier de Plaques

(30) 11.02.03 SE 0300364

(45) 31.03.10

(11) 1 794 528

(51) F 28 F 9/02 F 28 D 1/053
(21) + (22) 05794801.0 01.09.05

(73) BEHR G.M.B.H. & CO. KG

Mausierstrasse 3

70469 Stuttgart(DE);

(54) ECHANGEUR DE CHALEUR, NOTAMMENT POUR

AUTOMOBILE-TRADUCTION-WÄRMEÜBERTRAGER, INSBESONDERE

FÜR EIN KRAFTFAHRZEUG

(30) 01.09.04 DE 102004042677

(45) 31.03.10

(11) 1 830 151

(51) F 28 F 1/40 F 28 F 1/42
B 21 C 37/20

(21) + (22) 07002793.3 09.02.07

(73) WIELAND-WERKE A.G.

89070 Ulm(DE);

(54) Tuyau d'échange thermique structuré et son procédé

de fabrication-TRADUCTION-Strukturiertes

Wärmeaustauscherröhr und Verfahren zu dessen

Herstellung

(30) 22.02.06 DE 102006008083

(45) 31.03.10

(11) 1 904 720

(51) F 28 F 3/08 F 01 M 5/00
F 01 M 11/03

(21) + (22) 06760785.3 13.07.06

(73) PUSTELNIK, PHILIPP

Nottebohmstrasse 60/3

1190 Wien (AT);

EULER-ROLLE, THOMAS

Reisnerstrasse 34/3

1030 Wien(AT)

(54) REFRIGERANT D'HUILE-TRADUCTION-ÖLKÜHLER

(30) 15.07.05 AT 48505 U

(45) 16.03.10

(45) 10.03.10

(11) 2 084 479

(51) F 28 G 13/00 F 28 D 7/00
F 28 D 21/00

(21) + (22) 07820162.1 12.09.07

(73) HUBER SE

Industriepark Erasbach A1

92334 Berching(DE);

(54) PROCÉDÉ ET DISPOSITIF DE TRANSFERT DE CHALEUR ENTRE

DES EAUX USÉES PRÉSENTES DANS UN RÉSERVOIR ET UN

LIQUIDE-TRADUCTION-VERFAHREN UND VORRICHTUNG ZUM

ÜBERTRAGEN VON WÄRME ZWISCHEN IN EINEM BEHÄLTNER

BEFINDLICHEM ABWASSER UND EINER FLÜSSIGKEIT

(30) 28.10.06 DE 102006050922

(45) 10.03.10

(11) 1 557 633

(51) F 41 A 23/20 F 41 A 27/24
F 41 G 1/393

(21) + (22) 05000906.7 18.01.05

(73) RHEINMETALL LANDSYSTEME G.M.B.H.

Dr.-Hell-Strasse

24107 Kiel(DE);

(54) Dispositif pour le montage et la retenue d'un poste

d'armement-TRADUCTION-Vorrichtung für Aufbau und

Halterung einer Waffenstation

(30) 22.01.04 DE 102004003476

(45) 03.03.10

(11) 1 660 837

(51) F 41 A 33/00 F 41 A 17/42
(21) + (22) 03808396.0 11.08.03

(73) MEGGITT TRAINING SYSTEMS, INC.

296 Brogdon Road

Suwanee GA 30024(US);

(54) ENSEMBLE DE VERROUILLAGE DESTINE A UN SIMULATEUR DE

RECU D'UNE ARME A FEU

(45) 17.03.10

(11) 1 739 381

(51) F 41 A 23/34 F 41 A 27/08
(21) + (22) 06010139.1 17.05.06

(73) RHEINMETALL WAFFE MUNITION G.M.B.H.

Heinrich-Ehrhardt-Strasse 2

29345 Unterlüss(DE);

(54) Berceau pour canon de grande

calibre-TRADUCTION-Lafettierung für ein Geschütz

(30) 28.06.05 DE 102005029941

(45) 24.03.10

(11) 1 757 894

(51) F 41 A 9/37 F 41 A 9/02
(21) + (22) 06016079.3 02.08.06

(73) RHEINMETALL WAFFE MUNITION G.M.B.H.

Heinrich-Ehrhardt-Strasse 2

29345 Unterlüss(DE);

(54) Dispositif d'identification de type d'une

munition-TRADUCTION-Vorrichtung zur Identifizierung

des Munitionstyps einer Munition

(30) 26.08.05 DE 102005040407

(45) 24.03.10

(11) 1 557 633

(51) F 41 G 1/393 F 41 A 23/20
F 41 A 27/24

(21) + (22) 05000906.7 18.01.05

(73) RHEINMETALL LANDSYSTEME G.M.B.H.

Dr.-Hell-Strasse

24107 Kiel(DE);

(54) Dispositif pour le montage et la retenue d'un poste

d'armement-TRADUCTION-Vorrichtung für Aufbau und

Halterung einer Waffenstation

(30) 22.01.04 DE 102004003476

(45) 03.03.10

(11) 1 884 735

(51) F 41 G 3/00
(21) + (22) 07290864.3 10.07.07

(73) NEXTER SYSTEMS

34 boulevard de Valmy BP 504

42328 Roanne Cedex(FR);

(54) Dispositif de commande du tir pour un système d'arme

monté sur véhicule et procédé de mise en oeuvre d'un

tel dispositif

(30) 24.07.06 FR 0606824

(45) 17.03.10

(11) 1 342 615

(51) F 41 H 7/02 B 60 P 1/54
(21) + (22) 02027326.4 07.12.02

(73) RHEINMETALL LANDSYSTEME G.M.B.H.

Dr.-Hell-Strasse

24107 Kiel(DE);

(54) Dispositif de levage intégré pour voiture blindée,

en particulier pour des véhicules de
combat-TRADUCTION-Intégrierte Lastenhebeeinrichtung
für gepanzerte Fahrzeuge, insbesondere Kampffahrzeuge
(30) 09.03.02 DE 10210520 12.04.02 DE 10217990
(45) 24.03.10

(11) 1 422 490
(51) F 41 H 5/013 F 41 H 5/02
(21) + (22) 02025870.3 19.11.02
(73) HEINEN, HANS-DIETER
15 rue Catherine André
4860 Malmedy(BE);
(54) Porte anti-effraction
(45) 31.03.10

(11) 1 645 834
(51) F 41 H 5/22 E 05 D 11/00
E 05 D 5/14
(21) + (22) 04292361.5 05.10.04
(73) NEXTER SYSTEMS
34 Boulevard de Valmy
42328 Roanne(FR);
(54) Trappe sécurisée
(45) 10.03.10

(11) 1 746 379
(51) F 41 H 5/007 F 41 H 5/04
(21) + (22) 06291138.3 12.07.06
(73) NEXTER MUNITIONS
13 route de la Minière
78000 Versailles(FR);
(54) Blindage réactif à efficacité améliorée
(30) 19.07.05 FR 0507737
(45) 17.03.10

(11) 1 793 196
(51) F 41 H 11/16
(21) + (22) 06291804.0 23.11.06
(73) NEXTER SYSTEMS
34 Boulevard de Valmy
42328 Roanne(FR);
(54) Dispositif de déclenchement de mines
(30) 05.12.05 FR 0512298
(45) 17.03.10

(11) 1 816 430
(51) F 41 H 11/02 F 42 C 11/02
(21) + (22) 07000652.3 13.01.07
(73) EADS DEUTSCHLAND G.M.B.H.
Willy-Messerschmitt-Strasse
85521 Ottobrunn(DE);
(54) Méthode et système de défense contre des
missiles-TRADUCTION-Verfahren und System zur Abwehr
von Flugkörpern
(30) 01.02.06 DE 102006004517
(45) 10.03.10

(11) 1 944 566
(51) F 41 H 5/16 F 41 H 7/04
F 41 H 5/24
(21) + (22) 07024083.3 12.12.07
(73) RHEINMETALL LANDSYSTEME G.M.B.H.
Dr.-Hell-Strasse
24107 Kiel(DE);
(54) Grille de protection-TRADUCTION-Schutzgitter
(30) 11.01.07 DE 102007002577
(45) 17.03.10

(11) 2 064 512
(51) F 41 H 3/02
(21) + (22) 07803496.4 14.09.07
(73) SSZ CAMOUFLAGE TECHNOLOGY AG
Grienbachstrasse 11
6301 Zug(CH);
(54) Inrichting voor het camoufleren van voorwerpen en/of
personen-TRADUCTION-VORRICHTUNG ZUM TARNEN VON
OBJEKTEN UND/ODER PERSONEN
(30) 23.09.06 EP 06019947
(45) 24.03.10

(11) 1 801 534
(51) F 42 B 10/64 B 29 C 45/14
(21) + (22) 06291994.9 20.12.06
(73) NEXTER MUNITIONS
13 route de la Minière
78000 Versailles(FR);
(54) Dispositif de mesure de la position angulaire d'une
aillette ou gouverne d'un projectile et procédé de
montage d'un tel dispositif
(30) 26.12.05 FR 0513310
(45) 10.03.10

(11) 1 886 087
(51) F 42 B 8/04 F 42 B 8/02
169

(21) + (22) 06727043.9 08.05.06
(73) UTM IP LTD
Hampstead Avenue Mildenhall
Suffolk IP28 7AS(GB);
(54) Losse patroon
(30) 10.05.05 GB 0509455
(45) 03.03.10

(11) 2 079 980
(51) F 42 B 39/20 F 42 C 19/02
(21) + (22) 07848252.8 19.09.07
(73) NEXTER MUNITIONS
13 route de la Minière
78000 Versailles(FR);
(54) DISPOSITIF DE DECONFINEMENT D'UNE ENVELOPPE D'UNE
MUNITION
(30) 29.09.06 FR 0608681
(45) 17.03.10

(11) 1 816 430
(51) F 42 C 11/02 F 41 H 11/02
(21) + (22) 07000652.3 13.01.07
(73) EADS DEUTSCHLAND G.M.B.H.
Willy-Messerschmitt-Strasse
85521 Ottobrunn(DE);
(54) Méthode et système de défense contre des
missiles-TRADUCTION-Verfahren und System zur Abwehr
von Flugkörpern
(30) 01.02.06 DE 102006004517
(45) 10.03.10

(11) 2 079 980
(51) F 42 C 19/02 F 42 B 39/20
(21) + (22) 07848252.8 19.09.07
(73) NEXTER MUNITIONS
13 route de la Minière
78000 Versailles(FR);
(54) DISPOSITIF DE DECONFINEMENT D'UNE ENVELOPPE D'UNE
MUNITION
(30) 29.09.06 FR 0608681
(45) 17.03.10

SECTION G : PHYSIQUE
SECTIE G : NATUURKUNDE

(11) 0 962 746
(51) G 01 B 11/26
(21) + (22) 99109822.9 19.05.99
(73) PRUFTECHNIK DIETER BUSCH A.G.
Oskar-Messter-Strasse 19-21
85737 Ismaning(DE);
(54) Procédé et dispositif pour vérifier l'alignement de
deux axes-TRADUCTION-Verfahren und Vorrichtung, ob
zwei hintereinander angeordnete Wellen fluchten
(30) 20.05.98 DE 19822812
(45) 24.03.10

(11) 1 315 946
(51) G 01 B 7/30 G 01 D 5/14
(21) + (22) 01956312.1 11.07.01
(73) ROBERT BOSCH G.M.B.H.
Postfach 30 02 20
70442 Stuttgart(DE);
(54) PROCEDE POUR L'EXTENSION DE L'ETENDUE DE MESURE
ANGULAIRE ABSOLUE POUR DES CAPTEURS DE CHAMP
MAGNETIQUE-TRADUCTION-VERFAHREN ZUR ERWEITERUNG DES
ABSOLUTWINKELMESSBEREICHES BEI MAGNETFELDSSENSOREN
(30) 30.08.00 DE 10042602
(45) 31.03.10

(11) 1 460 373
(51) G 01 B 5/00 G 01 B 5/004
G 01 B 5/02 G 01 B 5/20
(21) + (22) 04006807.4 22.03.04
(73) HUBER, STEPHAN
Salierstrasse 47
75155 Pforzheim(DE);
(54) Procédé et dispositif de mesure de la longueur ou de
la forme d'une pièce usinée-TRADUCTION-Verfahren und
Vorrichtung zum Erfassen einer Länge oder Form eines
Werkstücks
(30) 21.03.03 DE 10312789
(45) 10.03.10

(11) 1 535 035
(51) G 01 B 7/16 G 01 G 3/14
G 01 L 1/22
(21) + (22) 03771117.3 22.07.03
(73) METTLER-TOLEDO A.G.
Im Langacher

8606 Greifensee(CH);
(54) SYSTEME DE PROTECTION CONTRE L'HUMIDITE POUR UN
TRANSDUCTEUR
ELECTROMECHANIQUE-TRADUCTION-FEUCHTIGKEITSSCHUTZ FÜR
EINEN ELEKTROMECHANISCHEN WANDLER
(30) 25.07.02 EP 02102061
(45) 17.03.10

(11) 1 618 349
(51) G 01 B 11/03
(21) + (22) 04730247.6 29.04.04
(73) WERTH MESSTECHNIK G.M.B.H.
Siemensstrasse 19
35394 Giessen(DE);
(54) APPAREIL DE MESURE DE
COORDONNEES-TRADUCTION-KOORDINATENMESSGERÄT
(30) 30.04.03 DE 10319798
(45) 31.03.10

(11) 1 751 494
(51) G 01 B 17/02
(21) + (22) 05773262.0 19.05.05
(73) SOCOMATE INTERNATIONAL
Zone Industrielle 8 rue des Abbesses
77580 Crecy La Chapelle(FR);
(54) DISPOSITIF ET PROCÉDÉ DE CARACTÉRISATION
DIMENSIONNELLE D'UN OBJET CYLINDRIQUE.
(30) 26.05.04 FR 0405694
(45) 17.03.10

(11) 1 934 553
(51) G 01 B 21/04 G 01 B 3/00
(21) + (22) 06799539.9 06.10.06
(73) IBS PRECISION ENGINEERING B.V.
Esp 201
5633 AD Eindhoven(NL);
(54) Meet-samenstel en werkwijze voor het bepalen van de
onderlinge positie van machinedelen
(30) 07.10.05 NL 1030138
(45) 17.03.10

(11) 1 955 012
(51) G 01 B 11/245 G 01 B 11/25
G 01 N 21/90
(21) + (22) 06827867.0 17.11.06
(73) OWENS-BROCKWAY GLASS CONTAINER INC.
Three O-I Plaza One Michael Owens Way
Perrysburg OH 43551-2999(US);
(54) PROCEDE ET APPAREIL DESTINES A L'INSPECTION DU
PROFIL DES PAROIS LATERALES D'UN RECIPIENT
(30) 22.11.05 US 285269
(45) 31.03.10

(11) 1 969 311
(51) G 01 B 11/30 E 01 C 23/01
G 01 C 7/04
(21) + (22) 06830552.3 12.12.06
(73) SOC. DE TECHNOLOGIE MICHELIN
23 rue Breschet
63000 Clermont-Ferrand (FR);
MICHELIN RECHERCHE ET TECHNIQUE S.A.
Route Louis Braille 10 et 12
1763 Granges-Paccot(CH)
(54) PROCEDE DE MESURE DU PROFIL EN TROIS DIMENSIONS D'UN
SOL ET DISPOSITIF POUR SA MISE EN OEUVRE
(30) 23.12.05 FR 0513390
(45) 17.03.10

(11) 2 049 866
(51) G 01 B 5/012 G 01 B 7/012
(21) + (22) 07801175.6 26.07.07
(73) CARL ZEISS 3D AUTOMATION G.M.B.H.
Schnaitbergstrasse 3
73457 Essingen b. Aalen(DE);
(54) FIXATION PAR MOULAGE PAR INJECTION POUR DES
PALPEURS-TRADUCTION-SPRITZGUSSFIXIERUNG FÜR
TASTSTIFTE
(30) 27.07.06 DE 102006035540
(45) 03.03.10

(11) 2 104 831
(51) G 01 B 5/02 G 01 B 7/02
G 01 B 11/02 B 23 D 21/00
(21) + (22) 07722483.0 30.05.07
(73) RATTUNDE & CO G.M.B.H.
Bauernallee 23
19288 Ludwigslust(DE);
(54) DISPOSITIF DE MESURE SERVANT À MESURER PLUSIEURS
SECTIONS DE TUYAU-TRADUCTION-MESSVORRICHTUNG FÜR
MEHRERE ROHRABSCHNITTE
(30) 30.05.06 DE 102006025506
(45) 10.03.10

(11) 1 429 117
(51) G 01 C 21/00 G 08 G 1/0969
170

(21) + (22) 04001434.2 28.01.02
(73) PANASONIC CORP.
1006 Oaza Kadoma
Kadoma-shi Osaka 571-8501(JP);
(54) Methode et dispositif de transmission d'information
de position pour carte numérique
(30) 29.01.01 JP 2001020082
(45) 03.03.10

(11) 1 445 580
(51) G 01 C 19/56 G 01 P 3/14
(21) + (22) 04290137.1 20.01.04
(73) SAGEM DEFENSE SECURITE
Société Anonyme Le Ponant de Paris 27 rue Leblanc
75015 Paris(FR);
(54) Procédé de mise en oeuvre d'un résonateur sous
l'effet de forces électrostatiques
(30) 06.02.03 FR 0301383
(45) 10.03.10

(11) 1 677 179
(51) G 01 C 21/26 G 06 F 3/033
G 09 B 29/10
(21) + (22) 05112672.0 21.12.05
(73) ALCATEL LUCENT
54 rue la Boétie
75008 Paris(FR);
(54) Station de travail avec affichage à échelle variable
(30) 31.12.04 FR 0453274
(45) 03.03.10

(11) 1 747 426
(51) G 01 C 21/32
(21) + (22) 05731709.1 31.03.05
(73) ROBERT BOSCH G.M.B.H.
Postfach 30 02 20
70442 Stuttgart(DE);
(54) PROCEDE POUR SUBDIVISER ET CALCULER UN TRACE DE
ROUTE-TRADUCTION-VERFAHREN ZUR UNTERTEILUNG UND
BERECHNUNG EINES STRASSENVERLAUFES
(30) 12.05.04 DE 102004023399
(45) 10.03.10

(11) 1 969 311
(51) G 01 C 7/04 G 01 B 11/30
E 01 C 23/01
(21) + (22) 06830552.3 12.12.06
(73) SOC. DE TECHNOLOGIE MICHELIN
23 rue Breschet
63000 Clermont-Ferrand (FR);
MICHELIN RECHERCHE ET TECHNIQUE S.A.
Route Louis Braille 10 et 12
1763 Granges-Paccot(CH)
(54) PROCEDE DE MESURE DU PROFIL EN TROIS DIMENSIONS D'UN
SOL ET DISPOSITIF POUR SA MISE EN OEUVRE
(30) 23.12.05 FR 0513390
(45) 17.03.10

(11) 2 006 635
(51) G 01 C 17/02 G 01 C 21/20
(21) + (22) 07011890.6 18.06.07
(73) ROLLER, GOTZ
Forstenrieder Allee 24
81476 München(DE);
(54) Etui de cartographie des
avalanches-TRADUCTION-Lawinenkundliches
Kartographiebesteck
(45) 03.03.10

(11) 1 315 946
(51) G 01 D 5/14 G 01 B 7/30
(21) + (22) 01956312.1 11.07.01
(73) ROBERT BOSCH G.M.B.H.
Postfach 30 02 20
70442 Stuttgart(DE);
(54) PROCEDE POUR L'EXTENSION DE L'ETENDUE DE MESURE
ANGULAIRE ABSOLUE POUR DES CAPTEURS DE CHAMP
MAGNETIQUE-TRADUCTION-VERFAHREN ZUR ERWEITERUNG DES
ABSOLUTWINKELMESSBEREICHES BEI MAGNETFELDSSENSOREN
(30) 30.08.00 DE 10042602
(45) 31.03.10

(11) 1 503 215
(51) G 01 D 5/14 G 01 D 5/16
C 09 J 5/00 G 01 P 3/487
(21) + (22) 04090179.5 06.05.04
(73) BAUMER HUBNER G.M.B.H.
Planufer 92 b
10967 Berlin(DE);
(54) Anneau de support pour un codeur angulaire
magnétique-TRADUCTION-Tragring für einen
magnetischen Drehgeber
(30) 26.07.03 DE 10334735
(45) 24.03.10

(11) 1 607 723
(51) G 01 D 9/00 G 01 D 5/48
G 08 C 17/02
(21) + (22) 04102764.0 16.06.04
(73) SWISSCOM A.G.
Alte Tiefenastrasse 6
3050 Bern(CH);
(54) Composant électronique avec un senseur de mesure et
une interface sans fil-TRADUCTION-Elektronische
Baueinheit mit einem Messsensor und einer drahtlosen
Schnittstelle
(45) 17.03.10

(11) 1 687 591
(51) G 01 D 5/20
(21) + (22) 04790477.6 15.10.04
(73) KNORR-BREMSE SYSTEME FUR NUTZFAHRZEUGE G.M.B.H.
Moosacher Strasse 80
80809 München(DE);
(54) CIRCUITERIE DE MESURE DE DISTANCE PAR
INDUCTION-TRADUCTION-SCHALTUNGSANORDNUNG ZUR
INDUKTIVEN WEGMESSUNG
(30) 17.10.03 DE 10348343
(45) 03.03.10

(11) 1 850 093
(51) G 01 D 5/14
(21) + (22) 07008538.6 26.04.07
(73) HIRSCHMANN AUTOMOTIVE GMBH
Oberer Paspelsweg 6-8
6830 Rankweil-Brederis(AT);
(54) Capteur d'angle de rotation sur base
magnétosensible-TRADUCTION-Drehwinkelsensor auf
magnetosensitiver Basis
(30) 27.04.06 DE 102006020254
(45) 17.03.10

(11) 1 881 301
(51) G 01 D 5/48
(21) + (22) 07013662.7 12.07.07
(73) SOMFY SAS
50 Avenue du Nouveau Monde
74300 Cluses(FR);
(54) Procédé de fonctionnement d'un dispositif de capteur
domotique autonome pour détecter l'existence et/ou
mesurer l'intensité d'un phénomène physique
(30) 19.07.06 FR 0606560
(45) 10.03.10

(11) 1 923 670
(51) G 01 D 5/244
(21) + (22) 06450170.3 17.11.06
(73) AMO AUTOMATISIERUNG MESSTECHNIK OPTIK GMBH
Nöfing 4
4963 St. Peter am Hart(AT);
(54) Dispositif de mesure de
position-TRADUCTION-Positionsmesseinrichtung
(45) 17.03.10

(11) 1 953 503
(51) G 01 D 5/04 F 16 H 57/12
(21) + (22) 07000174.8 05.01.07
(73) SICK STEGMANN G.M.B.H.
Dürrheimer Strasse 36
78166 Donaueschingen(DE);
(54) Encodeur-TRADUCTION-Drehgeber
(45) 10.03.10

(11) 2 072 967
(51) G 01 D 11/24
(21) + (22) 08015398.4 01.09.08
(73) PEPPERL + FUCHS G.M.B.H.
Lilienthalstrasse 200
68307 Mannheim(DE);
(54) Capteur électronique et procédé de fabrication d'un
capteur-TRADUCTION-Elektronischer Sensor und
Verfahren zur Herstellung eines Sensors
(30) 04.09.07 EP 07017332
(45) 17.03.10

(11) 1 058 098
(51) G 01 F 23/00 G 01 F 9/02
(21) + (22) 00401447.8 24.05.00
(73) PEUGEOT CITROEN AUTOMOBILES SA
62 Boulevard Victor Hugo
92200 Neuilly sur Seine(FR);
(54) Système d'estimation de la quantité de carburant
restant dans le réservoir d'un véhicule automobile
(30) 03.06.99 FR 9907013
(45) 10.03.10

(11) 1 144 957
(51) G 01 F 1/00
(21) + (22) 00979385.2 25.09.00
(73) FMP TECHNOLOGY G.M.B.H. FLUID MEASUREMENTS &
171

PROJECTS
Am Weichselgarten 34
91058 Erlangen(DE);
(54) CAPTEUR DESTINE A MESURER LA VITESSE D'ECOULEMENT DE
GAZ ET PROCEDE DE FABRICATION DUDIT
CAPTEUR-TRADUCTION-SENSOR ZUR MESSUNG DER
STRÖMUNGSGESCHWINDIGKEIT VON GASEN UND VERFAHREN ZU
DESSEN HERSTELLUNG
(30) 28.09.99 DE 19946533
(45) 17.03.10

(11) 1 211 487
(51) G 01 F 1/42 G 01 K 17/16
G 05 D 7/06
(21) + (22) 01128027.8 26.11.01
(73) ROSNER, EGON
Schmiedekoppelweg 11
21447 Handorf(DE);
(54) Procédé pour la mesure et le contrôle de la
consommation des fluides
caloporteurs-TRADUCTION-Vorrichtung für die Messung
und Regelung der Verbrauchswerte von
Energieträgerflüssigkeiten
(30) 24.11.00 DE 10058484
(45) 10.03.10

(11) 1 426 739
(51) G 01 F 1/66 G 01 P 5/00
(21) + (22) 03021285.6 19.09.03
(73) HYDROMETER G.M.B.H.
Industriestrasse 13
91522 Ansbach(DE);
(54) Circuit d'émission et de réception pour un
débitmètre à ultrasons-TRADUCTION-Sende- und
Empfangsschaltung für Ultraschall-Durchflussmesser
(30) 19.11.02 DE 10253742
(45) 17.03.10

(11) 1 867 962
(51) G 01 F 1/684 G 01 F 15/18
(21) + (22) 07075369.4 15.05.07
(73) BERKIN B.V.
Nijverheidsstraat la
7261 AK Ruurlo(NL);
(54) Stromingssensor van het thermische type
(30) 14.06.06 NL 1032007
(45) 17.03.10

(11) 1 990 612
(51) G 01 F 1/684 G 01 N 27/07
G 01 P 5/00 G 01 P 5/10
G 01 P 5/12
(21) + (22) 08007482.6 17.04.08
(73) FORSCHUNGSZENTRUM DRESDEN - ROSSENDORF E.V.
Recht und Patente Bautzner Landstrasse 400
01328 Dresden(DE);
(54) Agencement de mesure bidimensionnelle de la plage de
vitesse dans des écoulements-TRADUCTION-Anordnung
zur zweidimensionalen Messung des
Geschwindigkeitsfeldes in Strömungen
(30) 27.04.07 DE 102007019927
(45) 17.03.10

(11) 1 535 035
(51) G 01 G 3/14 G 01 L 1/22
G 01 B 7/16
(21) + (22) 03771117.3 22.07.03
(73) METTLER-TOLEDO A.G.
Im Langacher
8606 Greifensee(CH);
(54) SYSTEME DE PROTECTION CONTRE L'HUMIDITE POUR UN
TRANSDUCTEUR
ELECTROMECHANIQUE-TRADUCTION-FEUCHTIGKEITSSCHUTZ FÜR
EINEN ELEKTROMECHANISCHEN WANDLER
(30) 25.07.02 EP 02102061
(45) 17.03.10

(11) 1 560 011
(51) G 01 G 3/14 G 01 L 1/22
(21) + (22) 04075199.2 27.01.04
(73) METTLER-TOLEDO A.G.
Im Langacher
8606 Greifensee(CH);
(54) Jauge de contrainte avec protection contre
l'humidité au moyen d'une couche inorganique
inhomogène sur une couche polymère d'égalisation
(ORMOCER) et un arrangement de
fentes-TRADUCTION-Dehnmessstreifen mit
Feuchtigkeitsschutz durch inhomogene anorganische
Schicht auf glättender Polymerschicht (ORMOCER) und
Schlitzanordnung
(45) 17.03.10

(11) 1 657 535
(51) G 01 G 19/00 G 07 B 17/00
(21) + (22) 05024251.0 08.11.05

(73) FRANCOTYP-POSTALIA G.M.B.H.
Triftweg 21-26
16547 Birkenwerder(DE);

(54) Procédé pour équiper une machine d'affranchissement avec une balance postale-TRADUCTION-Verfahren zum Ausrüsten einer Frankiermaschine mit einer Wiegeeinheit

(30) 16.11.04 DE 102004055346
(45) 10.03.10

(11) 1 821 083
(51) G 01 G 13/00
(21) + (22) 07002559.8 06.02.07
(73) ATC ESTABLISHMENT
Industriestrasse 105a
9491 Ruggell(LI);

(54) Dispositif de dosage destiné au dosage d'une poudre-TRADUCTION-DosierVorrichtung zum Dosieren eines Pulvers

(30) 17.02.06 DE 102006007485
(45) 31.03.10

(11) 1 836 465
(51) G 01 G 19/07 B 64 D 9/00
G 01 M 1/12
(21) + (22) 06700778.1 11.01.06
(73) RHEINMETALL DEFENCE ELECTRONICS G.M.B.H.
Brüggeweg 54
28309 Bremen(DE);

(54) DISPOSITIF ET PROCEDE POUR CONTROLER LE PROCESSUS DE CHARGEMENT ET/OU DE DECHARGEMENT D'UN AVION-TRADUCTION-VORRICHTUNG UND VERFAHREN ZUR KONTROLLE DES BE- UND/ODER ENTLADEPROZESSES EINES FLUGZEUGS

(30) 13.01.05 DE 102005001517
(45) 31.03.10

(11) 1 902 279
(51) G 01 G 19/04
(21) + (22) 06764087.0 06.07.06
(73) WINKLER, JAN
Heinestrasse 17
14482 Potsdam(DE);

(54) DISPOSITIF DE MESURE MOBILE DESTINE A DETECTER LA CHARGE DE ROUES DE VEHICULES SUR RAILS-TRADUCTION-MOBILE MESSEINRICHTUNG ZUM ERFASSEN VON RADLASTEN VON SCHIENENFAHRZEUGEN

(30) 07.07.05 DE 102005031797 07.07.05 DE 202005010669
(45) 17.03.10

(11) 1 723 398
(51) G 01 J 3/50 G 06 K 7/10
B 41 F 33/00
(21) + (22) 05737002.5 04.03.05
(73) MEFFRE, WILFRID
27 Rue Pierre Brossolette
91430 Igny(FR);

(54) APPAREIL ET PROCEDE ASSOCIE PERMETTANT LE CONTRÔLE DE LA QUALITE CALORIMETRIQUE DE TOUT DOCUMENT IMPRIME

(30) 06.03.04 FR 0402380
(45) 03.03.10

(11) 2 021 771
(51) G 01 J 3/02 G 02 B 7/32
G 01 N 21/55
(21) + (22) 07729581.4 29.05.07
(73) COMMISSARIAT A L'ENERGIE ATOMIQUE
25 rue Leblanc Immeuble "Le Ponant D"
75015 Paris(FR);

(54) DISPOSITIF ET PROCEDE DE MESURE PERMETTANT DE CARACTERISER DES SURFACES PAR REFLECTOMETRIE

(30) 30.05.06 FR 0651951
(45) 17.03.10

(11) 1 211 487
(51) G 01 K 17/16 G 05 D 7/06
G 01 F 1/42
(21) + (22) 01128027.8 26.11.01
(73) ROSNER, EGON
Schmiedekoppelweg 11
21447 Handorf(DE);

(54) Procédé pour la mesure et le contrôle de la consommation des fluides caloporteurs-TRADUCTION-Vorrichtung für die Messung und Regelung der Verbrauchswerte von Energieträgerflüssigkeiten

(30) 24.11.00 DE 10058484
(45) 10.03.10

(11) 1 785 705
(51) G 01 K 7/22
(21) + (22) 06123884.6 10.11.06
(73) SC2N
2 rue André Boulle
94017 Créteil(FR);

(54) Capteur de temperature

172

(30) 10.11.05 FR 0553438
(45) 31.03.10

(11) 1 882 919
(51) G 01 K 3/04
(21) + (22) 07010407.0 24.05.07
(73) BIZERBA G.M.B.H. & CO. KG
Wilhelm-Kraut-Strasse 65
72336 Balingen(DE);

(54) Indicateur de temps-température destiné au marquage de marchandises-TRADUCTION-Zeit-Temperatur-Indikator zur Kennzeichnung von Waren

(30) 27.07.06 DE 102006034809
(45) 24.03.10

(11) 2 037 783
(51) G 01 K 7/18 A 47 J 36/02
(21) + (22) 07823258.4 06.07.07
(73) SEB SA
Les 4M Chemin du Petit Bois
69130 Ecully(FR);

(54) ARTICLE CULINAIRE PERMETTANT LA DÉTECTION DE SA TEMPÉRATURE PAR UNE PLAQUE DE CUISSON

(30) 06.07.06 FR 0606176
(45) 17.03.10

(11) 1 456 619
(51) G 01 L 9/00 G 01 L 7/00
G 01 L 19/06
(21) + (22) 02796669.6 18.12.02
(73) ENDRESS + HAUSER G.M.B.H. + CO. KG
Hauptstrasse 1
79689 Maulburg(DE);

(54) CAPTEUR DE PRESSION COMPRENANT UN REVETEMENT HYDROPHOBE-TRADUCTION-DRUCKSENSOR MIT HYDROPHOBER BESCHICHTUNG

(30) 21.12.01 DE 10163567
(45) 10.03.10

(11) 1 535 035
(51) G 01 L 1/22 G 01 B 7/16
G 01 G 3/14
(21) + (22) 03771117.3 22.07.03
(73) METTLER-TOLEDO A.G.
Im Langacher
8606 Greifensee(CH);

(54) SYSTEME DE PROTECTION CONTRE L'HUMIDITE POUR UN TRANSDUCTEUR ELECTROMECHANIQUE-TRADUCTION-FEUCHTIGKEITSSCHUTZ FÜR EINEN ELEKTROMECHANISCHEN WANDLER

(30) 25.07.02 EP 02102061
(45) 17.03.10

(11) 1 560 011
(51) G 01 L 1/22 G 01 G 3/14
(21) + (22) 04075199.2 27.01.04
(73) METTLER-TOLEDO A.G.
Im Langacher
8606 Greifensee(CH);

(54) Jauge de contrainte avec protection contre l'humidité au moyen d'une couche inorganique inhomogène sur une couche polymère d'égalisation (ORMOCER) et un arrangement de fentes-TRADUCTION-Dehnmessstreifen mit Feuchtigkeitsschutz durch inhomogene anorganische Schicht auf glättender Polymerschicht (ORMOCER) und Schlitzanordnung

(45) 17.03.10

(11) 1 583 943
(51) G 01 L 1/22 G 01 L 5/10
G 01 L 5/00
(21) + (22) 04702704.0 16.01.04
(73) EBM BROSA MESSGERATE G.M.B.H. & CO.KG
Max-Planck-Strasse 6
88069 Tettnang(DE);

(54) CAPTEUR DE FORCES POUR LA MESURE DE FORCES AXIALES-TRADUCTION-KRAFTAUFNEHMER ZUM MESSEN VON ACHSKRÄFTEN

(30) 16.01.03 DE 10302349
(45) 10.03.10

(11) 1 299 704
(51) G 01 M 3/26
(21) + (22) 01984180.8 06.07.01
(73) ALDES AERAILIQUE
20 boulevard Joliot Curie
69200 Venissieux Cedex(FR);

(54) PROCEDE DE MESURE DE L'ETANCHEITE A L'AIR D'UN B TIMENT ET DU RESEAU DE VENTILATION MECANIQUE DE CELUI-CI ET DISPOSITIF POUR LA MISE EN OEUVRE DE CE PROCEDE

(30) 12.07.00 FR 0009142
(45) 10.03.10

- (11) 1 334 344
(51) G 01 M 3/28
(21) + (22) 01996725.6 09.11.01
(73) PHOENIX DICHTUNGSTECHNIK G.M.B.H.
Eisenacher Landstrasse 70
99880 Waltershausen(DE);
- (54) DISPOSITIF DE CONTRÔLE DE L'ÉTANCHÉITÉ D'UN SYSTÈME D'ÉTANCHEITÉ DE TUYAUX OU DE CONSTRUCTIONS A PUIITS-TRADUCTION-EINRICHTUNG ZUM PRÜFEN AUF DICHTIGKEIT EINER DICHTANORDNUNG VON ROHREN ODER SCHACHTBAUWERKEN
(30) 17.11.00 DE 10057287
(45) 17.03.10
-
- (11) 1 354 183
(51) G 01 M 17/007
(21) + (22) 01986425.5 19.12.01
(73) SOC. DE TECHNOLOGIE MICHELIN
23 rue Breschet
63000 Clermont-Ferrand Cedex 09 (FR);
MICHELIN RECHERCHE ET TECHNIQUE S.A.
Route Louis Braille 10 et 12
1763 Granges-Paccot(CH)
- (54) METHODE DE PREVISION DU CONFORT A L'INTERIEUR D'UN VEHICULE
(30) 12.01.01 FR 0100556
(45) 24.03.10
-
- (11) 1 398 612
(51) G 01 M 11/00 G 01 N 21/88
(21) + (22) 02020369.1 12.09.02
(73) TRUMPF LASER- UND SYSTEMTECHNIK G.M.B.H.
Johann-Maus-Strasse 2
71254 Ditzingen(DE);
- (54) Appareil de surveillance de la fonctionnalité d'un élément optique-TRADUCTION-Vorrichtung zur Überwachung der Funktionalität eines optischen Elements
(45) 03.03.10
-
- (11) 1 565 718
(51) G 01 M 11/00 H 04 B 10/08
(21) + (22) 03767464.5 26.11.03
(73) FIBOTEC FIBEROPTICS G.M.B.H.
Bergstrasse 2
98617 Meiningen(DE);
- (54) PROCEDE ET DISPOSITIF PERMETTANT DE DECELER LES DEFAUTS DE FIBRES OPTIQUES-TRADUCTION-VERFAHREN UND ANORDNUNG ZUR ERMITTLUNG VON FEHLSTELLEN IN OPTISCHEN FASERN
(30) 27.11.02 DE 10255528
(45) 03.03.10
-
- (11) 1 567 848
(51) G 01 M 7/02 G 01 N 3/32
(21) + (22) 03788859.1 05.12.03
(73) AKSYS G.M.B.H.
Weinsheimer Strasse 96
67547 Worms(DE);
- (54) PROCEDE PERMETTANT DE DETERMINER LES DONNEES CARACTERISTIQUES DYNAMIQUES DE MATERIAUX-TRADUCTION-VERFAHREN ZUR BESTIMMUNG DER DYNAMISCHEN KENNDATEN VON MATERIALEN
(30) 06.12.02 DE 10257056
(45) 17.03.10
-
- (11) 1 671 093
(51) G 01 M 15/00
(21) + (22) 04761051.4 30.09.04
(73) AVL LIST GMBH
Hans-List-Platz 1
8020 Graz(AT);
- (54) PROCEDE POUR GARANTIR LA FIABILITE DE COMPOSANTS TECHNIQUES-TRADUCTION-VERFAHREN ZUR ABSICHERUNG DER ZUVERLÄSSIGKEIT VON TECHNISCHEN BAUTEILEN
(30) 09.10.03 AT 6952003 U
(45) 10.03.10
-
- (11) 1 788 373
(51) G 01 M 3/28 F 15 B 19/00
(21) + (22) 06124133.7 15.11.06
(73) DIPL.-ING. H. SCHULZ HDS HYDRAULIK G.M.B.H. & CO. KG
Werner-von-Siemens-Strasse 14
51647 Gummersbach(DE);
- (54) Dispositif de contrôle de conduite souple-TRADUCTION-Prüfvorrichtung für Schlauchleitungen
(30) 18.11.05 DE 202005018061
(45) 10.03.10
-
- (11) 1 836 465
(51) G 01 M 1/12 G 01 G 19/07
B 64 D 9/00
(21) + (22) 06700778.1 11.01.06
(73) RHEINMETALL DEFENCE ELECTRONICS G.M.B.H.
Brüggeweg 54
- 28309 Bremen(DE);
- (54) DISPOSITIF ET PROCEDE POUR CONTROLER LE PROCESSUS DE CHARGEMENT ET/OU DE DECHARGEMENT D'UN AVION-TRADUCTION-VORRICHTUNG UND VERFAHREN ZUR KONTROLLE DES BE- UND/ODER ENTLADEPROZESSES EINES FLUGZEUGS
(30) 13.01.05 DE 102005001517
(45) 31.03.10
-
- (11) 1 863 603
(51) G 01 M 13/04 F 16 C 17/24
F 16 N 29/04 B 21 B 31/07
(21) + (22) 06719432.4 23.01.06
(73) MORGAN CONSTRUCTION CY
15 Belmont Street
Worcester Massachusetts 01605(US);
- (54) Überwachungs- und alarmsystem für ölfilmlager in einem walzwerk
(30) 08.02.05 US 650988 P 18.01.06 US 334124
(45) 03.03.10
-
- (11) 1 977 209
(51) G 01 M 3/28
(21) + (22) 06706365.1 23.01.06
(73) WINDISCH, STEFAN
Lessingstrasse 4
55270 Oberolm (DE);
HEINL, ALEXANDER
Jahnstrasse 29
55124 Mainz(DE)
- (54) PROCEDE DE SURVEILLANCE PERMANENTE DE CONDUITS TUBULAIRES ET DE SYSTEMES DE CONDUITS QUI TRANSPORTENT DES FLUIDES SOUS PRESSION-TRADUCTION-VERFAHREN ZUR PERMANENTEN ÜBERWACHUNG VON FLUIDE MEDIEN FÜHRENDEN, UNTER DRUCK STEHENDEN ROHRLEITUNGEN UND LEITUNGSSYSTEMEN
(45) 31.03.10
-
- (11) 0 961 113
(51) G 01 N 21/90
(21) + (22) 99110174.2 26.05.99
(73) OWENS-BROCKWAY GLASS CONTAINER INC.
Three O-I Plaza One Michael Owens Way
Perrysburg OH 43551-2999(US);
- (54) Inspection de récipients utilisant un seul capteur en matrices et des sources de lumière pulsées en alternance
(30) 27.05.98 US 85228
(45) 10.03.10
-
- (11) 1 027 439
(51) G 01 N 33/577 C 12 N 15/13
C 07 K 16/00 C 07 K 16/46
C 07 K 19/00 C 12 N 15/62
C 12 N 1/15 A 61 K 39/395
(21) + (22) 98965654.1 27.10.98
(73) BAC IP B.V.
Huizerstraatweg 28
1411 GP Naarden(NL);
- (54) Multivalente antigeenbindingseiwitten
(30) 27.10.97 EP 97308538
(45) 17.03.10
-
- (11) 1 077 260
(51) G 01 N 33/569 C 12 Q 1/70
A 61 K 35/76 A 61 K 48/00
C 12 N 15/35 C 07 K 14/015
C 07 K 16/08
(21) + (22) 99115161.4 13.08.99
(73) DEUTSCHES KREBSFORSCHUNGSZENTRUM STIFTUNG DES OFFENTLICHEN RECHTS
Im Neuenheimer Feld 280
69120 Heidelberg(DE);
- (54) Parvovirus NS1-varianten
(45) 31.03.10
-
- (11) 1 109 004
(51) G 01 N 7/16 G 01 N 25/14
B 22 C 1/00
(21) + (22) 00127338.2 13.12.00
(73) NEMAK LINZ GMBH
Zeppelinstrasse 24
4030 Linz(AT);
- (54) Procédé pour l'étude du comportement de systèmes de liants des noyaux en sable lors de la coulée-TRADUCTION-Verfahren zum Untersuchen des Verhaltens von Bindersystemen von Sandkernen beim Giessen
(30) 13.12.99 DE 19960042
(45) 17.03.10
-
- (11) 1 116 562
(51) G 01 N 27/04 B 28 B 3/12
(21) + (22) 99926830.3 28.06.99
(73) YOSHINO GYPSUM CO., LTD.
Shintokyo Building 3-1 Marunouchi 3-chome

Chiyoda-ku Tokyo 100-0005(JP);
(54) PROCEDE ET DISPOSITIF DE PRODUCTION DE PANNEAUX EN
GYPSE
(30) 28.08.98 JP 24398098
(45) 03.03.10

(11) 1 191 100
(51) G 01 N 33/53 A 61 K 39/35
A 61 K 39/395 C 12 N 15/12
C 07 K 14/435 C 12 N 9/02
C 12 N 9/12 C 12 N 15/63
C 12 N 15/62 C 07 K 16/18
C 07 K 16/40 C 12 Q 1/68

(21) + (22) 01120286.8 23.08.01
(73) DUCHENE, MICHAEL, DR.
Seidengasse 32/27
1070 Wien(AT);
(54) Allergènes de recombinaison dérivés de la mite
Plodia interpunctella-TRADUCTION-Rekombinante
Allergene aus der Dörrobstmotte Plodia interpunctella
(30) 24.08.00 DE 10041541
(45) 17.03.10

(11) 1 232 274
(51) G 01 N 33/50 C 12 N 15/82
C 12 N 15/67 C 12 N 15/11
(21) + (22) 00977696.4 22.11.00

(73) PLANT BIOSCIENCE LTD
Norwich Research Park Colney Lane
Norwich Norfolk NR4 7UH(GB);
(54) Versterkte transgene expressie door co-expressie met
een suppressor van post-transcriptionele
genuitschakeling (PTGS)
(30) 22.11.99 GB 9927609 19.09.00 GB 0022960
27.09.00 GB 0023668
(45) 10.03.10

(11) 1 354 197
(51) G 01 N 33/543 G 01 N 21/55
(21) + (22) 02716660.2 15.01.02

(73) UNIVERSITE CATHOLIQUE DE LOUVAIN
1 Place de l'Université
1348 Louvain la Neuve (BE);
UNIVERSITE LIBRE DE BRUXELLES
Route de Lennik 808
1070 Bruxelles(BE);
UNIVERSITE DE MONS-HAINAUT
Place du Parc 20
7000 Mons(BE)
(54) Chemische modificatie van het oppervlak van optische
elementen
(30) 16.01.01 EP 01870008 22.03.01 US 278028 P
(45) 24.03.10

(11) 1 355 152
(51) G 01 N 33/50 G 01 N 33/566
G 01 N 33/574 C 07 K 16/28
A 61 K 38/17 A 61 K 31/70
A 61 P 35/00 A 61 P 19/00
A 61 P 13/12 A 61 P 27/02

(21) + (22) 02008650.0 17.04.02
(73) DEUTSCHES KREBSFORSCHUNGSZENTRUM STIFTUNG DES
OFFENTLICHEN RECHTS
Im Neuenheimer Feld 280
69120 Heidelberg(DE);
(54) Procédé de criblage de substances de modulation de
la cascade de signaux wnt.
(45) 03.03.10

(11) 1 355 949
(51) G 01 N 33/577 G 01 N 33/68
A 61 K 39/395 C 07 K 16/18
C 12 N 5/20 C 07 K 14/47

(21) + (22) 02703586.4 29.01.02
(73) AXON NEUROSCIENCE FORSCHUNGS- UND ENTWICKLUNGS GMBH
Rennweg 95b Ebene 4
1030 Vienna(AT);
(54) Anticorps spécifiques pour un protéine tau ayant une
conformation anormale et venant du tissu de la
maladie d'Alzheimer
(30) 02.02.01 AT 1752001
(45) 24.03.10

(11) 1 398 612
(51) G 01 N 21/88 G 01 M 11/00
(21) + (22) 02020369.1 12.09.02

(73) TRUMPF LASER- UND SYSTEMTECHNIK G.M.B.H.
Johann-Maus-Strasse 2
71254 Ditzingen(DE);
(54) Appareil de surveillance de la fonctionnalité d'un
élément optique-TRADUCTION-Vorrichtung zur
Überwachung der Funktionalität eines optischen
Elements
(45) 03.03.10

(11) 1 448 730
174

(51) G 01 N 21/17 C 09 D 17/00
C 09 B 67/00
(21) + (22) 02785407.4 22.11.02

(73) BASF COATINGS A.G.
Glasuritstrasse 1
48165 Münster(DE);
(54) PROCEDE DE PRODUCTION DE PATES
D'IMPRESSION-TRADUCTION-VERFAHREN ZUR HERSTELLUNG
VON FARBPASTEN
(30) 23.11.01 DE 10157435
(45) 31.03.10

(11) 1 483 588
(51) G 01 N 33/72 C 12 Q 1/68
C 12 N 15/00 C 12 N 5/00
A 61 K 38/42 A 61 K 48/00

(21) + (22) 03706616.4 14.03.03
(73) SYGNIS BIOSCIENCE G.M.B.H. & CO. KG
Im Neuenheimer Feld 515
69120 Heidelberg(DE);
(54) PROCEDE DE TRI PERMETTANT L'IDENTIFICATION DE
SUBSTANCES PROTECTRICES EN VUE DU TRAITEMENT DE
MALADIES NEURODEGENERATIVES ET/OU
ISCHEMIQUES-TRADUCTION-SCREENINGVERFAHREN ZUM
IDENTIFIZIEREN PROTEKTIVER SUBSTANZEN FÜR DIE
BEHANDLUNG NEURODEGENERATIVER UND/ODER ISCHÄMISCHER
ERKRANKUNGEN
(30) 14.03.02 DE 10211369
(45) 10.03.10

(11) 1 492 805
(51) G 01 N 33/12 C 12 Q 1/68
(21) + (22) 03719637.5 08.04.03

(73) PIG IMPROVEMENT COMPANY UK LTD
Fyfield Wick Abingdon
Oxfordshire OX13 5NA(GB);
(54) Systeem voor het traceren van dierlijke producten
(30) 08.04.02 US 370870 P
(45) 24.03.10

(11) 1 558 920
(51) G 01 N 21/90 G 01 N 21/958
(21) + (22) 03778459.2 24.10.03

(73) TIAMA
RN 86 Le Garon
69700 Montagny(FR);
(54) PROCEDE ET DISPOSITIF D'ECLAIRAGE POUR DETECTER DES
DEFAUTS DE SURFACE ET/OU DE MANQUE DE MATIERE SUR LA
BAGUE D'UN RECIPIENT
(30) 25.10.02 FR 0213358
(45) 24.03.10

(11) 1 565 487
(51) G 01 N 33/68 C 07 K 14/075
C 07 K 14/47 C 07 K 16/08
C 07 K 16/18 C 12 N 15/12
C 12 N 15/34 C 12 N 15/63
A 61 K 38/16 A 61 K 38/17
A 61 P 35/00

(21) + (22) 03780221.2 13.10.03
(73) INSTITUT PASTEUR
25-28
rue du Docteur Roux, F-75724 Paris Cedex 15 ();
(54) PEPTIDES LIANT LA PROTEINE PHOSPHATASE 2A ET
POLYNUCLEOTIDES LES CODANT
(30) 16.10.02 CA 2408207
(45) 03.03.10

(11) 1 567 848
(51) G 01 N 3/32 G 01 M 7/02
(21) + (22) 03788859.1 05.12.03

(73) AKSYS G.M.B.H.
Weinsheimer Strasse 96
67547 Worms(DE);
(54) PROCEDE PERMETTANT DE DETERMINER LES DONNEES
CARACTERISTIQUES DYNAMIQUES DE
MATERIAUX-TRADUCTION-VERFAHREN ZUR BESTIMMUNG DER
DYNAMISCHEN KENNNDATEN VON MATERIALEN
(30) 06.12.02 DE 10257056
(45) 17.03.10

(11) 1 642 644
(51) G 01 N 21/47 B 01 L 3/00
B 01 L 7/00
(21) + (22) 05022337.9 16.01.03

(73) CLONDIAG G.M.B.H.
Löbstedter Strasse 103-105
07749 Jena(DE);
(54) Appareil de détection des molécules
ciblées-TRADUCTION-Vorrichtung zur Detektion von
Zielmolekülen
(30) 16.01.02 DE 10201463
(45) 31.03.10

(11) 1 696 238
(51) G 01 N 35/00 C 12 M 1/34

B 01 L 3/00 B 26 D 1/00
B 29 C 45/00
(21) + (22) 06075739.0 15.05.96
(73) BIOMERIEUX VITEK, INC.
595 Anglum Drive
Hazelwood Missouri 63042(US);
(54) Carte d'échantillons
(30) 31.05.95 US 455534
(45) 31.03.10

(11) 1 697 403
(51) G 01 N 33/50 A 61 K 38/16
A 61 K 39/102 C 07 K 14/285
C 07 K 16/12
(21) + (22) 04815287.0 21.12.04
(73) NATIONWIDE CHILDREN'S HOSPITAL, INC.
700 Children's Drive
Columbus OH 43205(US);
(54) PILI DE TYPE IV ISSUS DE L'HAEMOPHILUS INFLUENZAE
(30) 23.12.03 US 532296 P
(45) 24.03.10

(11) 1 731 605
(51) G 01 N 33/53 G 01 N 33/574
C 12 N 15/09 A 61 K 35/12
A 61 K 38/00 A 61 K 39/00
A 61 K 48/00 A 61 P 35/00
C 07 K 14/82 C 07 K 16/32
C 12 N 5/07 C 12 N 5/10
C 12 P 21/02
(21) + (22) 05727848.3 30.03.05
(73) INTERNATIONAL INSTITUTE OF CANCER IMMUNOLOGY, INC.
13-9 Enoki-cho
Suita-shi Osaka 564-0053(JP);
(54) PEPTIDES D'ANTIGÈNE DU CANCER DERIVE DE WT1
(30) 31.03.04 JP 2004105219
(45) 24.03.10

(11) 1 755 660
(51) G 01 N 33/50 A 61 K 39/00
C 07 K 14/78
(21) + (22) 05804812.5 06.05.05
(73) THE UNIVERSITY OF NORTH CAROLINA AT CHAPEL HILL
Office of Technology Development Campus Box 4105
308 Bynum Hall
Chapel Hill NC 27599-4105(US);
(54) METHODE D'ACTIVATION OU D'INHIBITION DU FACTEUR DE
CROISSANCE 1 ANALOGUE A L'INSULINE
(30) 07.05.04 US 569147 P 28.02.05 US 657151 P
(45) 24.03.10

(11) 1 756 579
(51) G 01 N 33/58 G 01 N 33/543
G 01 N 33/566 C 07 K 1/13
(21) + (22) 05778653.5 15.06.05
(73) CENTRE NATIONAL DE LA RECHERCHE SCIENTIFIQUE (CNRS)
3 rue Michel-Ange
75794 Paris Cedex 16 (FR);
UNIVERSITE LOUIS PASTEUR DE STRASBOURG
4 rue Blaise Pascal
F-67000 Strasbourg(FR)
(54) COLLECTIONS DE COMPOSES TRACABLES ET LEURS
UTILISATIONS
(30) 15.06.04 FR 0406462
(45) 03.03.10

(11) 1 828 767
(51) G 01 N 33/15 G 01 N 3/02
(21) + (22) 05811350.7 30.11.05
(73) ERWEKA G.M.B.H.
Ottostrasse 20-22
63150 Heusenstamm(DE);
(54) ENSEMBLE POUR TESTER LA RESISTANCE A LA FRACTURE DE
COMPRIMES-TRADUCTION-EINRICHTUNG ZUM TESTEN DER
BRUCHFESTIGKEIT VON TABLETTEN
(30) 13.12.04 DE 102004059976
(45) 03.03.10

(11) 1 841 793
(51) G 01 N 33/574 C 07 K 16/00
A 61 K 39/395
(21) + (22) 06717739.4 09.01.06
(73) DIADEXUS, INC.
343 Oyster Point Boulevard
South San Francisco CA 94080(US);
(54) OVR110-antikörperzusammensetzungen und
verwendungsverfahren dafür
(30) 07.01.05 US 642490 P
(45) 31.03.10

(11) 1 869 443
(51) G 01 N 29/14 G 01 N 29/44
(21) + (22) 05742705.6 13.04.05
(73) SENSITIVE OBJECT
8 rue Danjou
92100 Boulogne-Billancourt (FR);

(54) PROCEDE PERMETTANT DE DETERMINER L'EMPLACEMENT DE
POINTS D'IMPACTS PAR IMAGERIE ACOUSTIQUE
(45) 17.03.10

(11) 1 881 064
(51) G 01 N 33/576 G 01 N 33/577
C 12 N 5/20 C 07 K 16/10
C 07 K 14/18
(21) + (22) 07075928.7 04.11.02
(73) ORTHO-CLINICAL DIAGNOSTICS, INC.
100 Indigo Creek Drive
Rochester New York 14626(US);
(54) Anticorps monoclonal contre des antigènes du noyau
de CHV
(30) 05.11.01 US 337453 P 10.10.02 US 268561
(45) 03.03.10

(11) 1 907 861
(51) G 01 N 33/68
(21) + (22) 06778816.6 07.07.06
(73) CENTRE NATIONAL DE LA RECHERCHE SCIENTIFIQUE
3 rue Michel-Ange
75794 Paris Cedex 16 (FR);
BIOMERIEUX S.A.
Chemin de l'Orme
69280 Marcy l'Etoile(FR);
UNIVERSITE CLAUDE BERNARD - LYON 1
43 boulevard du 11 novembre 1918
69622 Villeurbanne Cédex(FR)
(54) PROCÉDÉ DE DÉTECTION DES FPCA UTILISANT UN AGENT
D'AGRÉGATION DES FPCA ET UN AGENT DE CAPTURE DES
AGRÉGATS FORMÉS
(30) 21.07.05 FR 0507757
(45) 24.03.10

(11) 1 929 311
(51) G 01 N 33/76 G 01 N 33/564
C 07 K 14/72
(21) + (22) 06806812.1 25.09.06
(73) LOOS, ULRICH
Otto-Elsässer-Weg 9
89081 Ulm(DE);
(54) PROCEDE D'IDENTIFICATION D'AUTOANTICORPS CONTRE LE
RECEPTEUR DE LA TSH ET NOUVEAUX CHIMÈRES DU
RECEPTEUR DE LA TSH-TRADUCTION-VERFAHREN ZUM
NACHWEIS VON AUTOIMMUNANTIKÖRPERN GEGEN DEN
TSH-REZEPTOR UND NEUE TSH- REZEPTORCHIMÄREN
(30) 26.09.05 DE 102005046022
(45) 31.03.10

(11) 1 953 546
(51) G 01 N 33/487
(21) + (22) 07002376.7 03.02.07
(73) F.HOFFMANN-LA ROCHE A.G.
Grenzacherstrasse 124
CH-4070 Basel (CH);
ROCHE DIAGNOSTICS G.M.B.H.
Sandhofer Strasse 116
D-68305 Mannheim (DE)
(54) Unité de bande de test diagnostique, en particulier
une cassette à bande de
test-TRADUCTION-Diagnostische Testbandeinheit,
insbesondere Testbandkassette
(45) 24.03.10

(11) 1 955 012
(51) G 01 N 21/90 G 01 B 11/245
G 01 B 11/25
(21) + (22) 06827867.0 17.11.06
(73) OWENS-BROCKWAY GLASS CONTAINER INC.
Three O-I Plaza One Michael Owens Way
Perrysburg OH 43551-2999(US);
(54) PROCEDE ET APPAREIL DESTINES A L'INSPECTION DU
PROFIL DES PAROIS LATERALES D'UN RECIPIENT
(30) 22.11.05 US 285269
(45) 31.03.10

(11) 1 955 749
(51) G 01 N 1/44 G 01 N 25/14
B 01 D 1/00 B 01 D 3/10
B 01 D 3/42 B 01 D 5/00
B 01 D 11/02
(21) + (22) 07100935.1 22.01.07
(73) MILESTONE S.R.L.
Via Fatebenefratelli 1/5
24010 Sorisole (BG) (IT);
UNIVERSITE D'AVIGNON ET DES PAYS DU VAUCLUSE
74 rue Louis Pasteur UMR A 408
84029 Avignon Cedex 1(FR)
(54) Hydrodiffusion par micro-ondes pour l'isolation de
produits naturels
(45) 17.03.10

(11) 1 984 722
(51) G 01 N 3/40 G 01 N 33/34
(21) + (22) 07712083.0 23.01.07

(73) GRUNER, ALEXANDER
Theodor-Heuss-Str. 18
04328 Leipzig(DE);
(54) PROCEDE ET DISPOSITIF DE DETERMINATION DE LA DOUCEUR
DE PAPIERS HYGIENIQUES ET DE
TEXTILES-TRADUCTION-VERFAHREN UND VORRICHTUNG ZUR
BESTIMMUNG DER WEICHHEIT VON HYGIENEPAPIEREN UND
TEXTILIEN
(30) 15.02.06 DE 102006007678 22.08.06 US 823099 P
(45) 17.03.10

(11) 1 990 612
(51) G 01 N 27/07 G 01 P 5/00
G 01 P 5/10 G 01 P 5/12
G 01 F 1/684
(21) + (22) 08007482.6 17.04.08
(73) FORSCHUNGSZENTRUM DRESDEN - ROSSENDORF E.V.
Recht und Patente Bautzner Landstrasse 400
01328 Dresden(DE);
(54) Agencement de mesure bidimensionnelle de la plage de
vitesse dans des écoulements-TRADUCTION-Anordnung
zur zweidimensionalen Messung des
Geschwindigkeitsfeldes in Strömungen
(30) 27.04.07 DE 102007019927
(45) 17.03.10

(11) 1 999 460
(51) G 01 N 25/58 G 01 N 21/55
(21) + (22) 07703042.7 25.01.07
(73) BARTEC G.M.B.H.
Max-Eyth-Strasse 16
97980 Bad Mergentheim(DE);
(54) PROCÉDÉ ET CAPTEUR POUR DÉTERMINER LE POINT DE ROSÉE
DE HYDROCARBURE DANS UN GAZ-TRADUCTION-VERFAHREN UND
SENSOR ZUM BESTIMMEN DES
KOHLENWASSERSTOFF-TAUPUNKTES IN EINEM GAS
(30) 24.03.06 DE 102006013726
(45) 24.03.10

(11) 2 013 107
(51) G 01 N 33/46 G 01 N 31/22
B 65 D 79/02
(21) + (22) 07728443.8 24.04.07
(73) FRITZ EGGER GMBH & CO.
Tiroler Strasse 16
3105 Unterradlberg(AT);
(54) CONDITIONNEMENT DE LAMBRIS AVEC
INDICATEUR-TRADUCTION-PANEELVERPACKUNG MIT INDIKATOR
(30) 02.05.06 DE 102006020619
(45) 24.03.10

(11) 2 021 771
(51) G 01 N 21/55 G 01 J 3/02
G 02 B 7/32
(21) + (22) 07729581.4 29.05.07
(73) COMMISSARIAT A L'ENERGIE ATOMIQUE
25 rue Leblanc Immeuble "Le Ponant D"
75015 Paris(FR);
(54) DISPOSITIF ET PROCEDE DE MESURE PERMETTANT DE
CARACTERISER DES SURFACES PAR REFLECTOMETRIE
(30) 30.05.06 FR 0651951
(45) 17.03.10

(11) 2 024 727
(51) G 01 N 15/04 G 01 N 33/50
G 01 N 33/58
(21) + (22) 07724498.6 24.04.07
(73) SARTORIUS STEDIM BIOTECH G.M.B.H.
August-Spindler-Strasse 11
37079 Göttingen(DE);
(54) PROCÉDÉ DE DÉTERMINATION DE LA VIABILITÉ DE CELLULES
DANS DES CULTURES CELLULAIRES-TRADUCTION-VERFAHREN
ZUR BESTIMMUNG DER VIABILITÄT VON ZELLEN IN
ZELLKULTUREN
(30) 15.05.06 DE 102006022877
(45) 17.03.10

(11) 2 081 025
(51) G 01 N 33/50 G 01 N 33/68
(21) + (22) 08150294.0 15.01.08
(73) UNIVERSITEIT UTRECHT HOLDING B.V.
Yalelaan 40
3584 CM Utrecht(NL);
(54) Procédé pour déterminer la séquence d'acide amine de
peptides
(45) 10.03.10

(11) 1 426 739
(51) G 01 P 5/00 G 01 F 1/66
(21) + (22) 03021285.6 19.09.03
(73) HYDROMETER G.M.B.H.
Industriestrasse 13
91522 Ansbach(DE);
(54) Circuit d'émission et de réception pour un
débitmètre à ultrasons-TRADUCTION-Sende- und
Empfangsschaltung für Ultraschall-Durchflussmesser

(30) 19.11.02 DE 10253742
(45) 17.03.10

(11) 1 445 580
(51) G 01 P 3/14 G 01 C 19/56
(21) + (22) 04290137.1 20.01.04
(73) SAGEM DEFENSE SECURITE
Société Anonyme Le Ponant de Paris 27 rue Leblanc
75015 Paris(FR);
(54) Procédé de mise en oeuvre d'un résonateur sous
l'effet de forces électrostatiques
(30) 06.02.03 FR 0301383
(45) 10.03.10

(11) 1 503 215
(51) G 01 P 3/487 G 01 D 5/14
G 01 D 5/16 C 09 J 5/00
(21) + (22) 04090179.5 06.05.04
(73) BAUMER HUBNER G.M.B.H.
Planufer 92 b
10967 Berlin(DE);
(54) Anneau de support pour un codeur angulaire
magnétique-TRADUCTION-Tragring für einen
magnetischen Drehgeber
(30) 26.07.03 DE 10334735
(45) 24.03.10

(11) 1 835 294
(51) G 01 P 15/125
(21) + (22) 07103819.4 09.03.07
(73) COMMISSARIAT A L'ENERGIE ATOMIQUE
25 rue Leblanc Immeuble "Le Ponant D"
75015 Paris(FR);
(54) Accelerometre triaxial a membrane
(30) 14.03.06 FR 0602216
(45) 03.03.10

(11) 1 990 612
(51) G 01 P 5/00 G 01 P 5/10
G 01 P 5/12 G 01 F 1/684
G 01 N 27/07
(21) + (22) 08007482.6 17.04.08
(73) FORSCHUNGSZENTRUM DRESDEN - ROSSENDORF E.V.
Recht und Patente Bautzner Landstrasse 400
01328 Dresden(DE);
(54) Agencement de mesure bidimensionnelle de la plage de
vitesse dans des écoulements-TRADUCTION-Anordnung
zur zweidimensionalen Messung des
Geschwindigkeitsfeldes in Strömungen
(30) 27.04.07 DE 102007019927
(45) 17.03.10

(11) 2 018 570
(51) G 01 P 3/00
(21) + (22) 07728475.0 25.04.07
(73) ZF FRIEDRICHSHAFEN A.G.
88038 Friedrichshafen(DE);
(54) DÉTERMINATION DE LA VITESSE DE ROTATION D'UN ARBRE
DE BOÎTE DE VITESSES-TRADUCTION-ERMITTLUNG DER
DREHZAHN EINER GETRIEBEWELLE
(30) 19.05.06 DE 102006023554
(45) 17.03.10

(11) 1 553 422
(51) G 01 R 31/02 H 04 B 3/46
B 60 R 16/02
(21) + (22) 04031077.3 31.12.04
(73) STRIBEL PRODUCTION G.M.B.H.
Benzstrasse 2
72636 Frickenhausen();
(54) Système de alimentation électrique avec détection de
court-circuit et d'interruption pour des réseaux de
bord des véhicules-TRADUCTION-Elektrisches
Versorgungsnetzwerk mit Kurzschluss- und
Unterbrechungsdetektion für Bordnetze von
Kraftfahrzeugen
(30) 09.01.04 DE 102004001403 13.08.04 DE 102004041008
(45) 10.03.10

(11) 1 562 049
(51) G 01 R 31/36
(21) + (22) 05000566.9 13.01.05
(73) VB AUTOBATTERIE G.M.B.H. & CO. KGAA
Am Leineufer 51
30419 Hannover(DE);
(54) Procédé pour la détermination de caractéristiques
pour les états électriques d'une batterie
d'accumulateurs et dispositif de surveillance
correspondant-TRADUCTION-Verfahren zur Bestimmung
von Kenngrößen für elektrische Zustände einer
Speicherbatterie und Überwachungseinrichtung hierzu
(30) 04.02.04 DE 102004005478
(45) 10.03.10

(11) 1 756 594

(51) G 01 R 25/00 G 01 R 29/18
(21) + (22) 04734683.8 25.05.04
(73) ENEL DISTRIBUZIONE S.P.A.
Via Ombrone 2
00198 Roma(IT);
(54) PROCEDE ET APPAREIL DE DETECTION DE LA PHASE DE
CABLAGE D'UNE TENSION DE PHASE QUELCONQUE INCONNUE
PAR RAPPORT A UNE TENSION DE PHASE DE REFERENCE
(45) 10.03.10

(11) 1 758 028
(51) G 01 R 31/04 H 01 R 13/516
G 06 F 13/12
(21) + (22) 06019065.9 05.04.00
(73) ITRACS CORP.
Three Westbrook Corporate Center Suite 500
Westchester IL 60154();
(54) Câble de données pour surveiller un mode de
connexion de ports de données
(30) 06.04.99 SG 9901521 05.04.00 SG 200001891
(45) 17.03.10

(11) 1 759 218
(51) G 01 R 27/28
(21) + (22) 05753830.8 07.06.05
(73) NMDG NV
Cesar van Kerckhovenstraat 110
2880 Bornem(BE);
(54) Karakterisering en analyse van een realtime
inrichting
(30) 07.06.04 US 577534 P
(45) 17.03.10

(11) 1 950 576
(51) G 01 R 31/28 H 05 K 13/02
(21) + (22) 07001470.9 24.01.07
(73) RASCO G.M.B.H.
Geigelsteinstrasse 6
83059 Kolbermoor(DE);
(54) Dispositif de commande et dispositif de test pour
composants
électroniques-TRADUCTION-Führungsvorrichtung und
Testvorrichtung für elektronische Bauelemente
(45) 17.03.10

(11) 2 045 688
(51) G 01 R 31/28 G 05 D 23/19
(21) + (22) 08165834.6 03.10.08
(73) DELTA DORE
Le Vieux Chêne Bonnemain
35270 Combours(FR);
(54) Méthode de détection d'anomalie dans une
installation domestique et unité de gestion
d'énergie pour la mise en oeuvre de ladite méthode
(30) 03.10.07 FR 0706948
(45) 03.03.10

(11) 2 067 048
(51) G 01 R 29/08 H 04 B 17/00
H 01 Q 21/24
(21) + (22) 07802091.4 03.09.07
(73) ROHDE & SCHWARZ G.M.B.H. & CO. KG
Mühlendorfstrasse 15
81671 München(DE);
(54) COUPLEUR D'ANTENNE-TRADUCTION-ANTENNENKOPPLER
(30) 27.09.06 DE 102006045645
(45) 10.03.10

(11) 1 519 204
(51) G 01 S 13/90
(21) + (22) 04022028.7 16.09.04
(73) VOLKSWAGEN A.G.
38436 Wolfsburg(DE);
(54) Radar multistatique pour
véhicule-TRADUCTION-Multistatischer Radar für ein
Kraftfahrzeug
(30) 29.09.03 DE 10345588 09.12.03 DE 10357704
(45) 24.03.10

(11) 1 532 028
(51) G 01 S 13/93 B 60 T 7/22
B 60 K 31/18 B 60 K 31/00
(21) + (22) 03761612.5 10.06.03
(73) PEUGEOT CITROEN AUTOMOBILES SA
Route de Gisy
78943 Vélizy-Villacoublay Cedex(FR);
(54) PROCEDE ET SYSTEME D AIDE A LA CONDUITE D UN
VEHICULE AUTOMOBILE
(30) 27.06.02 FR 0208031
(45) 17.03.10

(11) 1 726 972
(51) G 01 S 13/93 G 01 S 13/44
H 01 Q 21/06 H 01 Q 1/32
(21) + (22) 06010127.6 17.05.06

(73) VALEO SCHALTER UND SENSOREN G.M.B.H.
Laiernstrasse 12
74321 Bietigheim-Bissingen(DE);
(54) Système de radar automobile et procédé destiné au
fonctionnement d'un système de radar
automobile-TRADUCTION-Kraftfahrzeug-Radarsystem und
Verfahren zum Betrieb eines
Kraftfahrzeug-Radarsystems
(30) 20.05.05 DE 102005023432
(45) 24.03.10

(11) 1 793 511
(51) G 01 S 5/00 H 04 B 7/185
H 04 B 7/26
(21) + (22) 05400041.9 01.12.05
(73) EUROCOPTER DEUTSCHLAND G.M.B.H.
Industriestrasse 4
86609 Donauwörth (DE);
SCOTTY TELE TRANSPORT CORPORATION AG
Teslastr. 4
8074 Grambach(AT)
(54) Système de communication d'aéronef, en particulier
pour un
hélicoptère-TRADUCTION-Luftfahrzeug-Kommunikationssys
tem, insbesondere für einen Hubschrauber
(45) 03.03.10

(11) 1 813 957
(51) G 01 S 5/02 G 01 S 5/14
(21) + (22) 06300040.0 19.01.06
(73) THALES
45 rue de Villiers
92200 Neuilly-sur-Seine(FR);
(54) Dispositif de contrôle de position(s) relative(s)
par analyse de signaux bi-fréquences, pour un engin
spatial d'un groupe d'engins spatiaux en formation
(45) 10.03.10

(11) 1 818 684
(51) G 01 S 13/38 G 01 S 7/40
(21) + (22) 07101273.6 26.01.07
(73) SCHNEIDER ELECTRIC INDUSTRIES SAS
35 rue Joseph Monier
92500 Reuil-Malmaison(FR);
(54) Méthode de détection hyperfréquence et détecteur
utilisant cette méthode
(30) 09.02.06 FR 0650462
(45) 31.03.10

(11) 1 873 549
(51) G 01 S 5/14 G 01 S 5/00
(21) + (22) 07016080.9 13.04.99
(73) SNAPTRACK INC.
5775 Morehouse Drive
San Diego CA 92121-1714(US);
(54) Procédé et appareil pour la commande d'un récepteur
de système de positionnement par satellite
(30) 04.05.98 US 72405
(45) 10.03.10

(11) 1 899 743
(51) G 01 S 5/02
(21) + (22) 06755028.5 04.05.06
(73) ROKE MANOR RESEARCH LTD
Roke Manor Old Salisbury Lane
Romsey Hampshire SO51 0ZN(GB);
(54) APPAREIL ET PROCEDE PERMETTANT DE DETERMINER DES
RETARDS DE GROUPES DE RECEPTEURS DANS UN SYSTEME DE
MULTILATERATION
(30) 01.07.05 GB 0513483
(45) 17.03.10

(11) 2 026 087
(51) G 01 S 3/14 G 01 S 11/14
(21) + (22) 08011111.5 19.06.08
(73) ATLAS ELEKTRONIK G.M.B.H.
Sebaldsbrücker Heerstrasse 235
28309 Bremen(DE);
(54) Procédé et dispositif de détermination passive de
données cibles-TRADUCTION-Verfahren und Vorrichtung
zum passiven Bestimmen von Zieldaten
(30) 16.08.07 DE 102007038559
(45) 31.03.10

(11) 2 082 253
(51) G 01 S 5/02
(21) + (22) 07858645.0 22.10.07
(73) FRANCE TELECOM
6 place d'Alleray
75015 Paris(FR);
(54) PROCEDE ET DISPOSITIF D'ESTIMATION D'UNE TRAJECTOIRE
DECRIE PAR UN VEHICULE
(30) 24.10.06 FR 0654488
(45) 31.03.10

- (11) 2 097 180
(51) G 01 S 7/523 B 06 B 1/02
(21) + (22) 07820835.2 02.10.07
(73) ROBERT BOSCH G.M.B.H.
Postfach 30 02 20
70442 Stuttgart(DE);
- (54) AGENCEMENT DE CIRCUITS D'ÉVALUATION ET/OU DE
COMMANDE DE CONVERTISSEURS
ACOUSTIQUES-TRADUCTION-SCHALTUNGSANORDNUNG ZUR
AUSWERTUNG UND/ODER ZUR ANSTEUERUNG VON
SCHALLWANDLERN
(30) 28.11.06 DE 102006056095
(45) 17.03.10
-
- (11) 1 489 436
(51) G 01 T 1/29 G 01 T 1/24
(21) + (22) 04013465.2 08.06.04
(73) FUJIFILM CORP.
26-30 Nishiazabu 2-chome
Minato-ku Tokyo(JP);
- (54) Cassette pour détection de rayonnement
(30) 09.06.03 JP 2003163300
(45) 24.03.10
-
- (11) 1 804 080
(51) G 01 T 1/29
(21) + (22) 05113036.7 28.12.05
(73) AGFA-GEVAERT HEALTHCARE G.M.B.H.
Im Mediapark 5 b
50670 Köln(DE);
- (54) Dispositif destiné à la lecture d'informations
radiographiques stockées dans une couche
fluorescente de mémoire-TRADUCTION-Vorrichtung zum
Auslesen von in einer Speicherleuchtstoffschicht
abgespeicherten Röntgeninformationen
(45) 24.03.10
-
- (11) 1 804 081
(51) G 01 T 1/29
(21) + (22) 05113053.2 29.12.05
(73) AGFA-GEVAERT HEALTHCARE G.M.B.H.
Im Mediapark 5 b
50670 Köln(DE);
- (54) Dispositif destiné à la lecture d'informations
radiographiques stockées dans une couche
fluorescente de mémoire et module de
radiographie-TRADUCTION-Vorrichtung zum Auslesen von
in einer Speicherleuchtstoffschicht abgespeicherten
Röntgeninformationen sowie Radiografiemodul
(45) 24.03.10
-
- (11) 1 804 082
(51) G 01 T 1/29
(21) + (22) 05113054.0 29.12.05
(73) AGFA-GEVAERT HEALTHCARE G.M.B.H.
Im Mediapark 5 b
50670 Köln(DE);
- (54) Dispositif destiné à la lecture d'informations
radiographiques stockées dans une couche
fluorescente de mémoire et module de
radiographie-TRADUCTION-Vorrichtung zum Auslesen von
in einer Speicherleuchtstoffschicht abgespeicherten
Röntgeninformationen sowie Radiografiemodul
(45) 17.03.10
-
- (11) 1 895 325
(51) G 01 T 1/29
(21) + (22) 06119938.6 31.08.06
(73) AGFA HEALTHCARE NV
Septestraat 27
2640 Mortsel(BE);
- (54) Effacement d'une couche d'enregistrement
luminescente-TRADUCTION-Löschen einer
Speicherleuchtstoffschicht
(45) 31.03.10
-
- (11) 1 929 539
(51) G 01 T 1/16 H 01 L 39/24
H 01 L 31/00
(21) + (22) 06793818.3 25.09.06
(73) COMMISSARIAT A L'ENERGIE ATOMIQUE
25 rue Leblanc Immeuble "Le Ponant D"
75015 Paris(FR);
- (54) DETECTEUR OPTIQUE ULTRASENSIBLE, A GRANDE RESOLUTION
TEMPORELLE, UTILISANT UN MODE A FUITES D'UN GUIDE
D'ONDE PLAN, ET PROCEDES DE FABRICATION DE CE
DETECTEUR
(30) 28.09.05 FR 0552923
(45) 10.03.10
-
- (11) 2 120 068
(51) G 01 V 11/00 E 21 B 49/00
(21) + (22) 09159706.2 07.05.09
(73) TOTAL S.A.
2 Place Jean Millier La Défense 6
92400 Courbevoie(FR);
- (54) Procédé d'estimation de paramètres physiques d'une
formation géologique
(30) 16.05.08 FR 0853208
(45) 24.03.10
-
- (11) 1 621 813
(51) G 02 B 23/24 F 23 N 5/08
F 23 M 11/04 F 23 G 5/50
(21) + (22) 04017720.6 27.07.04
(73) POWITEC INTELLIGENT TECHNOLOGIES G.M.B.H.
Im Teelbruch 134b
45219 Essen(DE);
- (54) Appareil d'observation avec dispositif
pousseur-TRADUCTION-Beobachtungsvorrichtung mit
Freistosseinheit
(45) 10.03.10
-
- (11) 1 743 202
(51) G 02 B 7/00 F 21 V 21/28
F 21 S 8/00 G 02 B 26/10
G 02 B 6/00
(21) + (22) 05730894.2 15.04.05
(73) LINOS PHOTONICS G.M.B.H. & CO. KG
Königsallee 23
37081 Göttingen(DE);
- (54) BRAS ARTICULE A MIROIRS-TRADUCTION-SPIEGELGELENKARM
(30) 03.05.04 DE 202004007134
(45) 31.03.10
-
- (11) 1 834 195
(51) G 02 B 1/04 G 02 B 5/23
A 61 L 27/16 C 07 D 311/92
(21) + (22) 06709044.9 06.01.06
(73) IOLTECHNOLOGIE-PRODUCTION
10 avenue Paul Langevin
17180 Périgny(FR);
- (54) LENTILLE INTRAOCULAIRE PHOTOCHROMIQUE
(30) 07.01.05 FR 0500199
(45) 17.03.10
-
- (11) 1 845 123
(51) G 02 B 1/04 C 08 G 69/26
(21) + (22) 06007399.6 07.04.06
(73) EMS-CHEMIE A.G.
Via Innovativa 1
7013 Domat-Ems(CH);
- (54) composition de moulage transparente et amorphe à
base de polyamide et leur
utilisation-TRADUCTION-Transparente, amorphe
Polyamidformmassen und deren Verwendung
(45) 17.03.10
-
- (11) 1 926 454
(51) G 02 B 1/02 A 61 L 27/00
A 61 F 2/16
(21) + (22) 06805809.8 22.09.06
(73) DR. SCHMIDT INTRAOCULARLINSEN G.M.B.H.
Westerwaldstrasse 11-13
53757 St. Augustin(DE);
- (54) LENTILLE INTRAOCULAIRE-TRADUCTION-INTRAOKULARLINSE
(30) 23.09.05 DE 102005045540
(45) 24.03.10
-
- (11) 1 936 413
(51) G 02 B 6/25
(21) + (22) 08154711.9 10.01.06
(73) TYCO ELECTRONICS RAYCHEM BVBA
Diestsesteenweg 692
3010 Kessel-Lo(BE);
- (54) Inrichting voor het splijten van optische vezels
(30) 02.02.05 GB 0502091
(45) 03.03.10
-
- (11) 2 021 771
(51) G 02 B 7/32 G 01 N 21/55
G 01 J 3/02
(21) + (22) 07729581.4 29.05.07
(73) COMMISSARIAT A L'ENERGIE ATOMIQUE
25 rue Leblanc Immeuble "Le Ponant D"
75015 Paris(FR);
- (54) DISPOSITIF ET PROCEDE DE MESURE PERMETTANT DE
CARACTERISER DES SURFACES PAR REFLECTOMETRIE
(30) 30.05.06 FR 0651951
(45) 17.03.10
-
- (11) 2 082 290
(51) G 02 B 5/18 G 02 B 27/00
G 02 B 27/09 G 04 B 5/02
(21) + (22) 07820893.1 03.10.07
(73) COMMISSARIAT A L'ENERGIE ATOMIQUE
25 rue Leblanc Immeuble "Le Ponant D"
75015 Paris(FR);
- (54) PROCEDE D'AJUSTEMENT DE LA COMPENSATION DE RETARD
PUPILLAIRE D'UN FAISCEAU CONVERGENT OU DIVERGENT
(30) 05.10.06 FR 0654106

(45) 31.03.10

(11) 1 436 661
(51) G 02 C 9/00 G 02 C 7/16
(21) + (22) 02784107.1 15.10.02
(73) THE HILSINGER CY
33 West Bacon Street
Plainville MA 02762-0538(US);

(54) ENSEMBLE DE LUNETTES A ECRANS LATERAUX ET PROCEDE DE MONTAGE Y RELATIF
(30) 16.10.01 US 329729 P
(45) 10.03.10

(11) 1 675 530
(51) G 02 C 7/14 A 61 F 2/16
(21) + (22) 04790014.7 19.10.04
(73) PHILIPPS-UNIVERSITAT MARBURG
Biegenstrasse 10
35032 Marburg(DE);

(54) ENSEMBLE LENTILLE INTRAOCULAIRE POUR AMELIORER LA VISION EN CAS DE RETINOPATHIE-TRADUCTION-INTRAOKULARE LINSENEINRICHTUNG ZUR VERBESSERUNG DES SEHVERMÖGENS BEI NETZHAUTERKRANKUNGEN
(30) 20.10.03 DE 10349254
(45) 31.03.10

(11) 1 957 274
(51) G 02 C 7/02 B 41 F 17/00
B 41 K 3/14
(21) + (22) 06841872.2 06.12.06
(73) ESSILOR INTERNATIONAL (COMPAGNIE GENERALE D'OPTIQUE)
147 rue de Paris
94220 Charenton le Pont(FR);

(54) PROCEDE DE TRANSFERT D'UN MOTIF MICRONIQUE SUR UN ARTICLE OPTIQUE ET ARTICLE OPTIQUE AINSI OBTENU
(30) 08.12.05 FR 0512492
(45) 24.03.10

(11) 2 117 773
(51) G 02 C 13/00 B 24 B 9/14
(21) + (22) 08761760.1 14.01.08
(73) ESSILOR INTERNATIONAL (COMPAGNIE GENERALE D'OPTIQUE)
147 Rue de Paris
94220 Charenton-le-Pont(FR);

(54) MACHINE DE DÉTOURAGE D'UNE LENTILLE DE LUNETTES, POURVUE D'UN PORTE- OUTILS TOURNANT SUR LEQUEL SONT MONTÉS PLUSIEURS OUTILS DE TRAVAIL
(30) 13.02.07 FR 0701037
(45) 10.03.10

(11) 1 412 814
(51) G 02 F 1/225
(21) + (22) 01996767.8 15.11.01
(73) CENTRE NATIONAL DE LA RECHERCHE SCIENTIFIQUE (CNRS)
3 rue Michel-Ange
75794 Paris Cedex 16(FR);

(54) MODULATEURS ELECTRO-OPTIQUES LARGE BANDE
(30) 16.11.00 FR 0014804
(45) 03.03.10

(11) 1 646 703
(51) G 02 F 1/13 C 09 K 19/12
(21) + (22) 04740199.7 23.06.04
(73) MERCK PATENT G.M.B.H.
Frankfurter Strasse 250
64293 Darmstadt(DE);

(54) MILIEU DE CRISTAUX LIQUIDES AYANT DES COMPOSES DE MONOFLUORO-TERPHENYLE-TRADUCTION-FLÜSSIGKRISTALLINES MEDIUM MIT MONOFLUOR-TERPHENYLVERBINDUNGEN
(30) 11.07.03 DE 10331490
(45) 17.03.10

(11) 1 897 038
(51) G 02 F 1/167 G 06 K 19/07
G 09 G 5/00 G 07 D 7/00
(21) + (22) 06753950.2 29.05.06
(73) BUNDESDRUCKEREI G.M.B.H.
Oranienstraße 91
10958 Berlin(DE);

(54) DOCUMENT DE SECURITE AYANT UN CIRCUIT INTEGRE ET UN ELEMENT D'AFFICHAGE INTEGRE-TRADUCTION-SICHERHEITSDOKUMENT MIT INTEGRIERTEM SCHALTSTREIFEN UND INTEGRIERTEM ANZEIGEELEMENT
(30) 30.06.05 DE 102005030628
(45) 24.03.10

(11) 1 949 359
(51) G 02 F 1/133 G 09 G 3/36
(21) + (22) 06763925.2 28.06.06
(73) SIEMENS A.G. OSTERREICH
Siemensstrasse 92

1210 Wien(AT);

(54) CIRCUIT DE RÉALISATION D'UNE POLARISATION VARIABLE POUR UNITÉ D'AFFICHAGE LCD-TRADUCTION-SCHALTUNG ZUR ERZEUGUNG EINER VERÄNDERBAREN VORSpannung FÜR EINE LCD-ANZEIGEEINHEIT
(30) 18.11.05 DE 102005055149
(45) 17.03.10

(11) 1 960 410
(51) G 02 F 1/01 G 11 B 7/24
C 07 F 15/02 B 82 B 1/00
(21) + (22) 06841859.9 05.12.06
(73) CENTRE NATIONAL DE LA RECHERCHE SCIENTIFIQUE
3 rue Michel Ange
75016 Paris(FR);

(54) NANOPARTICULES D'UN COMPOSE A TRANSITION DE SPIN
(30) 08.12.05 FR 0512476
(45) 03.03.10

(11) 1 627 255
(51) G 03 B 21/58
(21) + (22) 04742791.9 19.05.04
(73) DANTHONY, GUY
156 chemin du Pont de l'Ane
01600 Parcieux(FR);

(54) DISPOSITIF DE MASQUES POUR ECRAN DE CINEMA
(30) 23.05.03 FR 0306277 16.06.03 FR 0307216
(45) 31.03.10

(11) 1 963 999
(51) G 03 B 21/62 C 03 C 12/00
C 03 C 17/00 E 04 F 13/08
G 09 F 19/18 B 44 F 1/10
(21) + (22) 06829402.4 08.12.06
(73) ISOLAR ISOLIERGLASERZEUGUNG GMBH
Schwendnergasse 16
9020 Klagenfurt(AT);

(54) Élément de façade pour élément de projection en verre pour la projection en façade sur des bâtiments et son procédé de fabrication-TRADUCTION-Fassadenelement als Projektionsglaselement für die Fassaden-Projektion an Gebäuden und Verfahren zu seiner Herstellung
(30) 10.12.05 DE 102005059133 10.12.05 DE 102005059132
(45) 17.03.10

(11) 1 379 918
(51) G 03 C 1/73 G 03 C 1/76
G 03 F 7/038 G 03 F 7/09
G 03 F 7/30
(21) + (22) 02702061.9 23.01.02
(73) EASTMAN KODAK CY
343 State Street
Rochester NY 14650-2201(US);

(54) ELEMENT POUVANT ETRE IMAGE COMPRENANT UN POLYMERE GREFFE
(30) 04.04.01 US 826300
(45) 31.03.10

(11) 1 836 241
(51) G 03 C 1/85 C 08 J 7/00
C 08 J 7/12 C 08 K 5/00
(21) + (22) 06704592.2 10.01.06
(73) HUHTAMAKI FORCHHEIM ZWEIFIGNIEDERLASSUNG DER HUHTAMAKI DEUTSCHLAND G.M.B.H. & CO. KG
Zweibrückenstrasse 15 - 25
91301 Forchheim(DE);

(54) TRAITEMENT DE SURFACE ANTISTATIQUE-TRADUCTION-ANTI-STATISCHE OBERFLÄCHENAUSRÜSTUNG
(30) 12.01.05 DE 102005001616
(45) 24.03.10

(11) 0 880 076
(51) G 03 F 7/40 G 03 F 7/20
G 03 F 7/32
(21) + (22) 97946115.9 05.12.97
(73) ASAHI KASEI K.K.
2-6 Dojimahama 1-chome Kita-ku
Osaka-shi Osaka 530-8205(JP);

(54) PROCEDE DE PRODUCTION DE PLANCHES D'IMPRESSION A BASE DE RESINE PHOTOSENSIBLE ET FLUIDE DE TRAITEMENT
(30) 06.12.96 JP 34040696
(45) 31.03.10

(11) 1 379 918
(51) G 03 F 7/038 G 03 F 7/09
G 03 F 7/30 G 03 C 1/73
G 03 C 1/76
(21) + (22) 02702061.9 23.01.02
(73) EASTMAN KODAK CY
343 State Street
Rochester NY 14650-2201(US);

(54) ELEMENT POUVANT ETRE IMAGE COMPRENANT UN POLYMERE GREFFE
(30) 04.04.01 US 826300

(45) 31.03.10

(11) 1 551 890
(51) G 03 F 7/00 B 29 C 41/00
C 08 L 63/00 C 08 F 283/10
C 08 F 289/00 C 09 D 151/08
C 08 F 290/06
(21) + (22) 03756756.7 16.10.03
(73) DSM IP ASSETS B.V.
Het Overloon 1
6411 TE Heerlen(NL);
(54) Uithardbare samenstellingen en snelle
prototypingswerkwijze met behulp daarvan
(30) 18.10.02 US 273357
(45) 31.03.10

(11) 1 703 326
(51) G 03 F 7/004 G 03 F 7/039
G 03 F 7/004 G 03 F 7/075
(21) + (22) 06005324.6 15.03.06
(73) FUJIFILM CORP.
26-30 Nishiazabu 2-chome
Minato-ku Tokyo(JP);
(54) Composition photosensible et procédé de formation de
motif l'utilisant
(30) 16.03.05 JP 2005075494
(45) 10.03.10

(11) 1 162 521
(51) G 04 B 3/04 H 01 H 13/48
G 04 C 3/00
(21) + (22) 00202007.1 07.06.00
(73) ETA SA MANUFACTURE HORLOGERE SUISSE
Schild-Rust-Strasse 17
2540 Grenchen(CH);
(54) Dispositif de commande à dé clic et montre munie d'un
tel dispositif
(45) 17.03.10

(11) 1 744 229
(51) G 04 B 17/06
(21) + (22) 05106388.1 13.07.05
(73) LES ARTISANS HORLOGERS SARL
Jaluse 20
2400 Le Locle(CH);
(54) PIECE D'HORLOGERIE
(45) 24.03.10

(11) 1 933 210
(51) G 04 B 19/22 G 04 B 27/00
(21) + (22) 06126025.3 13.12.06
(73) CIE DES MONTRES LONGINES, FRANCILLON SA
2610 St-Imier(CH);
(54) Mécanisme de mise à l'heure d'un indicateur d'heures
(45) 10.03.10

(11) 1 953 611
(51) G 04 B 19/25
(21) + (22) 07001959.1 30.01.07
(73) CIE DES MONTRES LONGINES, FRANCILLON SA
2610 St-Imier(CH);
(54) Pièce d'horlogerie comprenant un mécanisme
d'entraînement d'un dispositif d'affichage d'une
grandeur liée au temps
(45) 10.03.10

(11) 2 018 602
(51) G 04 B 47/06 B 63 C 11/02
G 04 G 21/02
(21) + (22) 07720070.7 05.04.07
(73) PIGUET, FREDERIC
Rue des Collèges 8
1348 Le Brassus(CH);
(54) MONTRE DE PLONGEE
(30) 25.04.06 EP 06008493
(45) 10.03.10

(11) 2 082 290
(51) G 04 B 5/02 G 02 B 5/18
G 02 B 27/00 G 02 B 27/09
(21) + (22) 07820893.1 03.10.07
(73) COMMISSARIAT A L'ENERGIE ATOMIQUE
25 rue Leblanc Immeuble "Le Ponant D"
75015 Paris(FR);
(54) PROCEDE D'AJUSTEMENT DE LA COMPENSATION DE RETARD
PUPILLAIRE D'UN FAISCEAU CONVERGENT OU DIVERGENT
(30) 05.10.06 FR 0654106
(45) 31.03.10

(11) 1 162 521
(51) G 04 C 3/00 G 04 B 3/04
H 01 H 13/48
(21) + (22) 00202007.1 07.06.00
(73) ETA SA MANUFACTURE HORLOGERE SUISSE

Schild-Rust-Strasse 17
2540 Grenchen(CH);
(54) Dispositif de commande à dé clic et montre munie d'un
tel dispositif
(45) 17.03.10

(11) 1 769 289
(51) G 04 F 10/10 H 03 M 1/50
(21) + (22) 05769608.0 12.07.05
(73) M & FC HOLDING LLC
8601 Six Forks Road
Raleigh NC 27 615(US);
(54) PROCEDE ET DISPOSITIF DE MESURE NUMERIQUE DE HAUTE
PRECISION D'UN SIGNAL
ANALOGIQUE-TRADUCTION-VERFAHREN UND VORRICHTUNG ZUR
HOCHGENAUEN DIGITALEN MESSUNG EINES ANALOGSIGNALS
(30) 21.07.04 DE 102004035431
(45) 10.03.10

(11) 2 018 602
(51) G 04 G 21/02 G 04 B 47/06
B 63 C 11/02
(21) + (22) 07720070.7 05.04.07
(73) PIGUET, FREDERIC
Rue des Collèges 8
1348 Le Brassus(CH);
(54) MONTRE DE PLONGEE
(30) 25.04.06 EP 06008493
(45) 10.03.10

(11) 1 507 208
(51) G 05 B 9/03 G 06 F 11/20
(21) + (22) 04291986.0 04.08.04
(73) AIRBUS OPERATIONS (SAS)
316 route de Bayonne
31060 Toulouse(FR);
(54) Système de commande d'équipements d'aéronef
(30) 12.08.03 FR 0309862
(45) 17.03.10

(11) 1 513 034
(51) G 05 B 19/042
(21) + (22) 04020441.4 27.08.04
(73) LENZE AUTOMATION G.M.B.H.
Grünstrasse 36
40667 Meerbusch(DE);
(54) Boitier de commande avec mise à jour en ligne pour
un convertisseur-TRADUCTION-Online aktualisierbares
Bediengerät (BAE) für einen Umrichter
(30) 03.09.03 DE 10340621
(45) 17.03.10

(11) 1 550 925
(51) G 05 B 13/02 F 24 F 11/00
B 64 D 13/08 G 05 D 23/19
(21) + (22) 04030725.8 23.12.04
(73) AIRBUS OPERATIONS G.M.B.H.
Kreetslag 10
21129 Hamburg(DE);
(54) Régulation de la
température-TRADUCTION-Temperaturregelung
(30) 29.12.03 DE 10361381
(45) 31.03.10

(11) 1 571 514
(51) G 05 B 19/418
(21) + (22) 04005388.6 06.03.04
(73) RENNEN, PETER
Heiligenstock 2
51515 Kürten(DE);
(54) Système de commande de processus-TRADUCTION-System
zur Steuerung und Bedienung technischer Prozesse
(45) 03.03.10

(11) 1 682 952
(51) G 05 B 19/00
(21) + (22) 04797603.0 04.11.04
(73) ENDRESS + HAUSER PROCESS SOLUTIONS A.G.
Kägenstrasse 2
4153 Reinach BL(CH);
(54) PROCEDE POUR LA MAINTENANCE DE DISPOSITIFS DE
TERRAIN UTILISES DANS LA TECHNIQUE D'AUTOMATISATION
DES PROCESSUS A L'AIDE D'UN ORDINATEUR DE
MAINTENANCE-TRADUCTION-VERFAHREN ZUR WARTUNG VON
FELDGERÄTEN DER PROZESSAUTOMATISIERUNGSTECHNIK MIT
EINEM WARTUNGSRECHNER DES GERÄTEHERSTELLERS
(30) 13.11.03 DE 10353253
(45) 24.03.10

(11) 1 743 226
(51) G 05 B 19/418
(21) + (22) 05740198.6 04.05.05
(73) ENDRESS+HAUSER (DEUTSCHLAND) AG+CO. K.G.
Colmarer Strasse 6
79576 Weil am Rhein(DE);

(54) PROCEDE POUR DETERMINER DES INTERVALLES DE SERVICE POUR DES APPAREILS DE CHAMP RELEVANT DE LA TECHNIQUE D'AUTOMATISATION-TRADUCTION-VERFAHREN ZUR BESTIMMUNG VON SERVICEINTERVALLEN FÜR FELDDGERÄTE DER AUTOMATISIERUNGSTECHNIK
(30) 05.05.04 DE 102004022517
(45) 10.03.10

(11) 1 759 252
(51) G 05 B 19/418
(21) + (22) 05760881.2 27.06.05
(73) SIEMENS A.G.
Wittelsbacherplatz 2
80333 München(DE);

(54) RÉSEAU D'INTERFACES ACTIONNEURS-CAPTEURS POUR GRANDES DISTANCES-TRADUCTION-AS-INTERFACE-NETZWERK FÜR GROSSE ENTFERNUNGEN
(30) 25.06.04 DE 102004030767
(45) 03.03.10

(11) 1 923 758
(51) G 05 B 19/4067 G 05 B 19/05
(21) + (22) 07120639.5 14.11.07
(73) SCHNEIDER ELECTRIC INDUSTRIES SAS
35 rue Joseph Monier
92500 Rueil-Malmaison(FR);

(54) Procédé de commande d'un système d'automatisme
(30) 14.11.06 FR 0654893
(45) 17.03.10

(11) 1 927 906
(51) G 05 B 19/19
(21) + (22) 07014251.8 20.07.07
(73) ROBERT BOSCH G.M.B.H.
Postfach 30 02 20
70442 Stuttgart(DE);

(54) Procédé et dispositif destinés à la régulation de l'orientation d'au moins une paire d'axes de mobilité d'un moteur-TRADUCTION-Verfahren und Vorrichtung zur Lageregelung wenigstens eines Paares von Bewegungsachsen einer Maschine
(30) 28.11.06 DE 102006056080
(45) 03.03.10

(11) 1 936 453
(51) G 05 B 19/042 H 04 L 12/40
H 04 L 29/12
(21) + (22) 07033527.8 20.10.07
(73) INSTA ELEKTRO G.M.B.H.
Wefelshohler Strasse 35
58511 Lüdenscheid(DE);

(54) Dispositif domotique-TRADUCTION-Hausautomationsvorrichtung
(30) 22.12.06 DE 102006062190
(45) 03.03.10

(11) 1 946 193
(51) G 05 B 19/408
(21) + (22) 06806200.9 12.10.06
(73) VANBIERVLIET, FILIP
Rue des Combattants 101
1310 La Hulpe(BE);

(54) PROCEDE DE COMMANDE DES MOUVEMENTS D'UN SIMULATEUR DE VOL ET SIMULATEUR DE VOL PERMETTANT DE METTRE EN OEUVRE LEDIT PROCEDE
(30) 12.10.05 EP 05447231
(45) 24.03.10

(11) 1 982 783
(51) G 05 B 19/404 B 23 B 35/00
B 23 Q 5/32
(21) + (22) 08103396.1 04.04.08
(73) COOPER POWER TOOLS SAS
Zone Industrielle Rue Maurice Chevalier
77330 Ozoir la Ferrière(FR);

(54) Machine d'usinage
(30) 17.04.07 FR 0754515
(45) 24.03.10

(11) 1 996 984
(51) G 05 B 19/4062
(21) + (22) 07713134.0 20.03.07
(73) SOMFY SAS
50 Avenue du Nouveau Monde
74300 Cluses(FR);

(54) PROCEDE DE COMMANDE D'UN VOLET ROULANT EVITANT L'APPLICATION D'UN EFFORT TROP IMPORTANT SUR UN OBSTACLE
(30) 23.03.06 FR 0602525
(45) 10.03.10

(11) 2 016 471
(51) G 05 B 19/19 G 05 D 3/12
(21) + (22) 06762931.1 01.08.06
(73) TRUMPF WERKZEUGMASCHINEN G.M.B.H. + CO. KG
181

Johann-Maus-Strasse 2
71254 Ditzingen(DE);

(54) PROCÉDÉ POUR COORDONNER DES DISPOSITIFS D'ENTRAÎNEMENT D'UNE MACHINE-OUTIL, UNITÉ DE PLANIFICATION DE VOIE ET MACHINE-OUTIL CORRESPONDANTE-TRADUCTION-VERFAHREN ZUM KOORDINIEREN VON ANTRIEBSANORDNUNGEN EINER WERKZEUGMASCHINE, BAHNPLANUNGSEINHEIT UND ZUGEHÖRIGE WERKZEUGMASCHINE
(45) 31.03.10

(11) 2 047 344
(51) G 05 B 19/4061
(21) + (22) 07786310.8 25.07.07
(73) PILZ G.M.B.H. & CO. K.G.
Felix-Wankel-Strasse 2
D-73760 Ostfildern (DE);
DAIMLER A.G.
D-70546 Stuttgart (DE)

(54) SURVEILLANCE À BASE DE CAMÉRA DE MACHINES COMPORTANT DES ÉLÉMENTS DE MACHINE MOBILES EN VUE D'ÉVITER LES COLLISIONS-TRADUCTION-KAMERABASIERTE ÜBERWACHUNG VON MASCHINEN MIT BEWEGLICHEN MASCHINENELEMENTEN ZUR KOLLISIONSVERHINDERUNG
(30) 31.07.06 DE 102006035934 10.10.06 DE 102006048163
(45) 31.03.10

(11) 2 092 994
(51) G 05 B 19/404 B 21 D 28/00
B 21 D 28/20 B 21 D 28/26
B 21 D 28/34 B 21 D 37/02
B 21 D 37/08 B 21 D 24/16
(21) + (22) 08003217.0 22.02.08
(73) TRUMPF WERKZEUGMASCHINEN G.M.B.H. + CO. KG
Johann-Maus-Strasse 2
71254 Ditzingen(DE);

(54) Machine-outil destinée à la coupe et/ou au formage de pièces à usiner en plaques-TRADUCTION-Werkzeugmaschine zum Schneiden und/oder Umformen von plattenartigen Werkstücken
(45) 10.03.10

(11) 1 211 487
(51) G 05 D 7/06 G 01 F 1/42
G 01 K 17/16
(21) + (22) 01128027.8 26.11.01
(73) ROSNER, EGON
Schmiedekoppelweg 11
21447 Handorf(DE);

(54) Procédé pour la mesure et le contrôle de la consommation des fluides caloporteurs-TRADUCTION-Vorrichtung für die Messung und Regelung der Verbrauchswerte von Energieträgerflüssigkeiten
(30) 24.11.00 DE 10058484
(45) 10.03.10

(11) 1 550 925
(51) G 05 D 23/19 G 05 B 13/02
F 24 F 11/00 B 64 D 13/08
(21) + (22) 04030725.8 23.12.04
(73) AIRBUS OPERATIONS G.M.B.H.
Kreetslag 10
21129 Hamburg(DE);

(54) Régulation de la température-TRADUCTION-Temperaturregelung
(30) 29.12.03 DE 10361381
(45) 31.03.10

(11) 1 744 232
(51) G 05 D 1/10 G 05 D 1/00
(21) + (22) 06013799.9 04.07.06
(73) EADS DEUTSCHLAND G.M.B.H.
Willy-Messerschmitt-Strasse
85521 Ottobrunn(DE);

(54) Système et procédé destinés à transporter un avion d'un état de vol situé à l'extérieur d'une zone de vol autorisée vers l'intérieur d'une zone de vol autorisée-TRADUCTION-System und Verfahren zum Überführen eines Flugzeugs von einem ausserhalb eines zulässigen Flugzustandsbereichs in einen innerhalb des zulässigen Flugzustandsbereichs liegenden Flugzustand
(30) 14.07.05 DE 102005032849
(45) 03.03.10

(11) 1 751 638
(51) G 05 D 1/08 B 64 G 1/24
B 64 G 1/36
(21) + (22) 05747091.6 25.04.05
(73) THALES
45 rue de Villiers
92200 Neuilly-sur-Seine(FR);

(54) DISPOSITIF ÉLECTROMAGNÉTIQUE DE GÉNÉRATION D'UNE FORCE ET D'UN COUPLE EN VUE DU POSITIONNEMENT D'UNE CORPS
(30) 18.05.04 FR 0450978
(45) 10.03.10

(11)	1 812 838		
(51)	G 05 D	16/20	B 29 C 49/78
(21)	+	(22) 05803090.9	16.11.05
(73)	PARKER-LUCIFER S.A. 16 Chemin du Faubourg-de-Cruseilles 1227 Carouge(CH);		
(54)	DISPOSITIF A ELECTROVANNE AUTO CONTROLE		
(30)	19.11.04 FR 0412297		
(45)	17.03.10		
<hr/>			
(11)	1 839 479		
(51)	G 05 D	1/02	A 01 D 41/127
	A 01 B	69/00	
(21)	+	(22) 07100494.9	12.01.07
(73)	CLAAS SELBSTFAHRENDE ERNTEMASCHINEN G.M.B.H. Münsterstraße 33 33428 Harsewinkel(DE);		
(54)	Procédé destiné à la commande de systèmes de machines agricoles-TRADUCTION-Verfahren zur Steuerung von landwirtschaftlichen Maschinensystemen		
(30)	30.03.06 DE 102006015203		
(45)	24.03.10		
<hr/>			
(11)	2 016 471		
(51)	G 05 D	3/12	G 05 B 19/19
(21)	+	(22) 06762931.1	01.08.06
(73)	TRUMPF WERKZEUGMASCHINEN G.M.B.H. + CO. KG Johann-Maus-Strasse 2 71254 Ditzingen(DE);		
(54)	PROCÉDÉ POUR COORDONNER DES DISPOSITIFS D'ENTRAÎNEMENT D'UNE MACHINE-OUTIL, UNITÉ DE PLANIFICATION DE VOIE ET MACHINE-OUTIL CORRESPONDANTE-TRADUCTION-VERFAHREN ZUM KOORDINIEREN VON ANTRIEBSANORDNUNGEN EINER WERKZEUGMASCHINE, BAHNPLANUNGSEINHEIT UND ZUGEHÖRIGE WERKZEUGMASCHINE		
(45)	31.03.10		
<hr/>			
(11)	2 045 688		
(51)	G 05 D	23/19	G 01 R 31/28
(21)	+	(22) 08165834.6	03.10.08
(73)	DELTA DORE Le Vieux Chêne Bonnemain 35270 Combours(FR);		
(54)	Méthode de détection d'anomalie dans une installation domestique et unité de gestion d'énergie pour la mise en oeuvre de ladite méthode		
(30)	03.10.07 FR 0706948		
(45)	03.03.10		
<hr/>			
(11)	0 988 602		
(51)	G 06 F	13/00	H 04 N 7/173
(21)	+	(22) 98918871.9	30.04.98
(73)	VERIZON PATENT AND LICENSING INC. One Verizon Way Basking Ridge NJ 07920();		
(54)	APPAREIL ET PROCEDE D'ACCES A UN RESEAU A L'AIDE D'UN COFFRET D'ABONNE ET D'UN TELEVISEUR		
(30)	02.05.97 US 853035		
(45)	10.03.10		
<hr/>			
(11)	1 360 602		
(51)	G 06 F	15/80	
(21)	+	(22) 01941347.5	21.05.01
(73)	XELERATED A.B. Olof Palmes gata 29 111 22 Stockholm(SE);		
(54)	APPAREIL ET PROCEDE PERMETTANT DE TRAITER DES DONNEES PIPELINEES		
(30)	25.01.01 SE 0100221		
(45)	31.03.10		
<hr/>			
(11)	1 410 205		
(51)	G 06 F	11/00	
(21)	+	(22) 00974366.7	06.09.00
(73)	SPERLING, AXEL Evastrasse 4a 81927 München (DE); PLANKI, PETER Herzog-Heinrich-Strasse 25 80336 München(DE); LETTMAIR, KARL-HEINZ Sportplatzstrasse 26 86932 Stoffen(DE); KRUTH, DIETER Baltenstrasse 2 81927 München(DE)		
(54)	PROCEDE ET DISPOSITIF POUR CONTROLER ET COMMANDER LE COMPORTEMENT EN SERVICE D'UN SYSTEME D'ORDINATEUR OU DE PROCESSEUR-TRADUCTION-VERFAHREN BZW.VORRICHTUNG ZUR ÜBERWACHUNG UND STEUERUNG DES BETRIEBSVERHALTENS EINES COMPUTER- ODER PROZESSORSYSTEMS		
(30)	06.09.99 DE 19942430		
(45)	31.03.10		
<hr/>			
(11)	1 459 895		
(51)	G 06 F	3/033	B 41 F 33/14
(21)	+	(22) 04102929.9	16.09.98
(73)	HEIDELBERGER DRUCKMASCHINEN A.G. Kurfürsten-Anlage 52-60 69115 Heidelberg(DE);		
(54)	Dispositif de mise en marche d'une machine-TRADUCTION-Vorrichtung zum Einschalten einer Maschine		
(30)	21.10.97 DE 19746323		
(45)	03.03.10		
<hr/>			
(11)	1 507 208		
(51)	G 06 F	11/20	G 05 B 9/03
(21)	+	(22) 04291986.0	04.08.04
(73)	AIRBUS OPERATIONS (SAS) 316 route de Bayonne 31060 Toulouse(FR);		
(54)	Système de commande d'équipements d'aéronef		
(30)	12.08.03 FR 0309862		
(45)	17.03.10		
<hr/>			
(11)	1 676 395		
(51)	G 06 F	1/00	G 11 B 7/007
	H 04 L	9/08	
(21)	+	(22) 04770225.3	12.10.04
(73)	KONINKLIJKE PHILIPS ELECTRONICS N.V. Groenewoudseweg 1 5621 BA Eindhoven(NL);		
(54)	Optischer datenträger, player für optische datenträger und verfahren zum abspielen eines optischen datenträgers zusammen mit einer authentifikation heruntergeladenen inhalts		
(30)	13.10.03 CN 200310101590		
(45)	24.03.10		
<hr/>			
(11)	1 677 179		
(51)	G 06 F	3/033	G 09 B 29/10
	G 01 C	21/26	
(21)	+	(22) 05112672.0	21.12.05
(73)	ALCATEL LUCENT 54 rue la Boétie 75008 Paris(FR);		
(54)	Station de travail avec affichage à échelle variable		
(30)	31.12.04 FR 0453274		
(45)	03.03.10		
<hr/>			
(11)	1 721 256		
(51)	G 06 F	17/00	H 04 L 29/06
	H 04 M	3/38	H 04 L 9/00
(21)	+	(22) 04821351.6	12.11.04
(73)	AUTHENTIFY, INC. Suite 235 8735 West Higgins Road Chicago IL 60635(US);		
(54)	UTILISATION D'UN RESEAU TELEPHONIQUE PUBLIC COMMUTE POUR CAPTURER DES SIGNATURES ELECTRONIQUES DANS DES TRANSACTIONS EN LIGNE		
(30)	14.11.03 US 714314		
(45)	31.03.10		
<hr/>			
(11)	1 758 028		
(51)	G 06 F	13/12	G 01 R 31/04
	H 01 R	13/516	
(21)	+	(22) 06019065.9	05.04.00
(73)	ITRACS CORP. Three Westbrook Corporate Center Suite 500 Westchester IL 60154();		
(54)	Câble de données pour surveiller un mode de connexion de ports de données		
(30)	06.04.99 SG 9901521 05.04.00 SG 200001891		
(45)	17.03.10		
<hr/>			
(11)	1 804 161		
(51)	G 06 F	7/72	
(21)	+	(22) 06127368.6	29.12.06
(73)	PROTON WORLD INTERNATIONAL N.V. Excelsiorlaan 44-46 1930 ZAVENTEM(BE);		
(54)	Détection de perturbation dans un calcul cryptographique		
(30)	29.12.05 FR 0554134		
(45)	03.03.10		
<hr/>			
(11)	1 902 407		
(51)	G 06 F	17/24	G 06 K 9/20
	G 06 K	9/03	
(21)	+	(22) 06764047.4	04.07.06
(73)	OPEN TEXT DOCUMENT TECHNOLOGIES G.M.B.H. Max-Stromeyer-Strasse 116 78467 Konstanz(DE);		
(54)	SYSTEME POUR TRANSMETTRE DES DONNEES D'UNE APPLICATION DE DOCUMENTS VERS UNE APPLICATION DE DONNEES-TRADUCTION-SYSTEM ZUM ÜBERTRAGEN VON DATEN AUS EINER DOKUMENTENANWENDUNG IN EINE DATENANWENDUNG		
(30)	08.07.05 DE 102005032046		
(45)	17.03.10		

(11) 1 977 304
(51) G 06 F 3/033
(21) + (22) 06709168.6 25.01.06
(73) DELATTRE, ERIC
73 rue de Fives
59650 Villeneuve D'asq(FR);
(54) PERFECTIONNEMENTS AUX PERIPHERIQUES D'ENTREE POUR
ORDINATEUR OU SIMILAIRE
(45) 03.03.10

(11) 2 100 409
(51) G 06 F 15/16 H 04 L 12/24
H 04 L 12/26 H 04 L 12/28
(21) + (22) 07846656.2 19.11.07
(73) NOKIA SIEMENS NETWORKS G.M.B.H. & CO. KG
St. Martin Strasse 76
81541 München(DE);
(54) PROCÉDÉ ET DISPOSITIF POUR CONFIGURER UN RÉGLAGE
OAM-TRADUCTION-VERFAHREN UND VORRICHTUNG ZUM
KONFIGURIEREN EINER OAM-EINSTELLUNG
(30) 29.11.06 DE 102006056517
(45) 24.03.10

(11) 2 102 774
(51) G 06 F 19/00
(21) + (22) 07871975.4 19.12.07
(73) GALDERMA RESEARCH & DEVELOPMENT
Les Templiers 2400 Route des Colles
06410 Biot(FR);
(54) METHODE CORRECTRICE DE TRAITEMENT DE RESULTATS
D'EXPERIENCES TRANSCRIPTOMIQUES OBTENUS PAR ANALYSE
DIFFERENTIELLE
(30) 19.12.06 FR 0655660
(45) 31.03.10

(11) 1 374 514
(51) G 06 K 19/07 H 04 L 27/06
(21) + (22) 02714060.7 22.02.02
(73) INFINEON TECHNOLOGIES A.G.
Am Campeon 1-12
85579 Neubiberg(DE);
(54) LA DEMODULATION D'UNE TENSION MODULEE PAR CHANGEMENT
DE L'AMPLITUDE (ASK)-TRADUCTION-DEMULATOR FÜR
AMPLITUDENSPRUNGMODULIERTE (ASK) SIGNALE
(30) 04.04.01 DE 10116874 04.04.01 DE 10116747
(45) 31.03.10

(11) 1 695 260
(51) G 06 K 9/00 G 06 K 9/20
(21) + (22) 04805697.2 14.12.04
(73) SAGEM SECURITE
Le Ponant de Paris 27 rue Leblanc
75015 Paris(FR);
(54) PROCEDE ET DISPOSITIF DE RECONNAISSANCE D IRIS
(30) 18.12.03 FR 0314883
(45) 17.03.10

(11) 1 723 398
(51) G 06 K 7/10 B 41 F 33/00
G 01 J 3/50
(21) + (22) 05737002.5 04.03.05
(73) MEFFRE, WILFRID
27 Rue Pierre Brossolette
91430 Igny(FR);
(54) APPAREIL ET PROCEDE ASSOCIE PERMETTANT LE CONTRÔLE
DE LA QUALITE CALORIMETRIQUE DE TOUT DOCUMENT IMPRIME
(30) 06.03.04 FR 0402380
(45) 03.03.10

(11) 1 723 581
(51) G 06 K 19/077 G 06 K 19/02
(21) + (22) 05742940.9 11.03.05
(73) HID GLOBAL G.M.B.H.
Am Klingenberg 6A
65396 Walluf(DE);
(54) TRANSPONDEUR PLAT ET SON PROCEDE DE
PRODUCTION-TRADUCTION-FLACHER TRANSPONDER UND
VERFAHREN ZU SEINER HERSTELLUNG
(30) 12.03.04 DE 20040037 U
(45) 03.03.10

(11) 1 886 264
(51) G 06 K 19/077
(21) + (22) 06755038.4 05.05.06
(73) GEMALTO SA
6 rue de la Verrerie
92190 Meudon(FR);
(54) ADAPTATEUR DE FORMAT A ADHESIF POUR DISPOSITIF A
MEMOIRE ET PROCEDE DE FABRICATION
(30) 11.05.05 FR 0551223
(45) 17.03.10

(11) 1 897 038
183

(51) G 06 K 19/07 G 09 G 5/00
G 07 D 7/00 G 02 F 1/167
(21) + (22) 06753950.2 29.05.06
(73) BUNDESDRUCKEREI G.M.B.H.
Oranienstraße 91
10958 Berlin(DE);
(54) DOCUMENT DE SECURITE AYANT UN CIRCUIT INTEGRE ET UN
ELEMENT D'AFFICHAGE
INTEGRE-TRADUCTION-SICHERHEITSDOKUMENT MIT
INTEGRIERTEM SCHALTKREIS UND INTEGRIERTEM
ANZEIGEELEMENT
(30) 30.06.05 DE 102005030628
(45) 24.03.10

(11) 1 902 407
(51) G 06 K 9/03 G 06 F 17/24
G 06 K 9/20
(21) + (22) 06764047.4 04.07.06
(73) OPEN TEXT DOCUMENT TECHNOLOGIES G.M.B.H.
Max-Stromeier-Strasse 116
78467 Konstanz(DE);
(54) SYSTEME POUR TRANSMETTRE DES DONNEES D'UNE
APPLICATION DE DOCUMENTS VERS UNE APPLICATION DE
DONNEES-TRADUCTION-SYSTEM ZUM ÜBERTRAGEN VON DATEN
AUS EINER DOKUMENTENANWENDUNG IN EINE DATENANWENDUNG
(30) 08.07.05 DE 102005032046
(45) 17.03.10

(11) 1 952 311
(51) G 06 K 19/06
(21) + (22) 06807811.2 13.11.06
(73) GEMALTO SA
6 rue de la Verrerie
92190 Meudon(FR);
(54) SUPPORT DE DONNEES, PIECE D 'IDENTITE ET PROCEDE DE
SECURISATION CORRESPONDANT
(30) 15.11.05 FR 0511581
(45) 03.03.10

(11) 1 983 473
(51) G 06 K 19/14 B 42 D 15/10
G 07 F 7/08
(21) + (22) 08011514.0 08.11.04
(73) GIESECKE & DEVRIENT G.M.B.H.
Prinzregentenstrasse 159
81677 München(DE);
(54) Support de données doté de
caractérisations-TRADUCTION-Datenträger mit
Kennzeichnungen
(30) 12.11.03 DE 10353092
(45) 17.03.10

(11) 1 999 722
(51) G 06 K 19/00 G 07 B 15/02
(21) + (22) 07702897.5 19.01.07
(73) DB SYSTEL G.M.B.H.
Kleyerstrasse 27
60326 Frankfurt am Main(DE);
(54) Werkwijze voro het registeren van passagiersreizen
in verkeersmiddelen door middel van een dragermedium
voor elektronische tickets-TRADUCTION-VERFAHREN ZUR
REGISTRIERUNG VON FAHRGAST-REISEN IN VERKEHRSMITTELN
MITTELS EINES TRÄGERMEDIUMS FÜR ELEKTRONISCHE TICKETS
(30) 30.03.06 DE 102006015237
(45) 03.03.10

(11) 2 024 900
(51) G 06 K 9/00
(21) + (22) 07725847.3 05.06.07
(73) SAGEM SECURITE
Le Ponant de Paris 27 rue Leblanc
75015 Paris(FR);
(54) PROCEDE D'IDENTIFICATION D'UNE PERSONNE ET
DISPOSITIF D'ACQUISITION
(30) 06.06.06 FR 0604977
(45) 31.03.10

(11) 2 053 254
(51) G 06 K 19/07 F 15 B 13/044
(21) + (22) 07020744.4 24.10.07
(73) FESTO A.G. & CO. KG
Ruiter Strasse 82
73734 Esslingen(DE);
(54) Système de soupapes fluidiques doté d'au moins une
soupape électromagnétique et un module de stockage
des données d'identification-TRADUCTION-Fluidische
Ventilanordnung mit wenigstens einem
Elektromagnetventil und einem
Identifikationsdatenspeicher
(45) 17.03.10

(11) 2 070 018
(51) G 06 K 19/07
(21) + (22) 07823316.0 20.07.07
(73) ASK S.A.
2260 Route des Crêtes

06560 Valbonne(FR);
(54) DISPOSITIF D'IDENTIFICATION PAR RADIO FRÉQUENCE
(RFID) APPOSÉ SUR UN OBJET À IDENTIFIER
(30) 21.07.06 FR 0606657
(45) 24.03.10

(11) 2 087 455
(51) G 06 K 7/00 G 06 K 7/08
(21) + (22) 07821358.4 16.10.07
(73) SIEMENS A.G.

Wittelsbacherplatz 2
80333 München(DE);
(54) DISPOSITIF ET PROCÉDÉ D'ACQUISITION DE
DONNÉES-TRADUCTION-ANORDNUNG UND VERFAHREN ZUR
DATENERFASSUNG
(30) 08.11.06 DE 102006052708
(45) 17.03.10

(11) 1 779 884
(51) G 06 M 1/04 A 61 M 15/00
(21) + (22) 05780427.0 12.08.05
(73) IDEC CORP.

7-31 Nishimiyahara 1-chome Yodogawa-ku
Osaka-shi Osaka 532-8550 ();
TEIJIN PHARMA LTD
1-1 Uchisaiwaicho 2-chome Chiyoda-ku
Tokyo 100-0011(JP)
(54) CONTRE-MÉCANISME DE DISPOSITIF DE CHARGEMENT ET
DISPOSITIF DE CHARGEMENT AYANT UN CONTRE-MÉCANISME
(30) 12.08.04 JP 2004235415
(45) 03.03.10

(11) 1 691 323
(51) G 06 Q 10/00
(21) + (22) 05002651.7 09.02.05
(73) DEUTSCHE POST A.G.

Charles-de-Gaulle-Strasse 20
53113 Bonn(DE);
(54) Gegevensverwerkingsysteem en werkwijze voor het
verwerken van
transactie-informatie-TRADUCTION-Datenverarbeitungssy
stem und Verfahren zum Verarbeiten von
Transaktionsinformationen
(45) 24.03.10

(11) 1 657 535
(51) G 07 B 17/00 G 01 G 19/00
(21) + (22) 05024251.0 08.11.05
(73) FRANCO-TYP-POSTALIA G.M.B.H.

Triftweg 21-26
16547 Birkenwerder(DE);
(54) Procédé pour équiper une machine d'affranchissement
avec une balance postale-TRADUCTION-Verfahren zum
Ausrüsten einer Frankiermaschine mit einer
Wiegeeinheit
(30) 16.11.04 DE 102004055346
(45) 10.03.10

(11) 1 857 283
(51) G 07 B 17/00 B 41 J 2/165
(21) + (22) 07007959.5 19.04.07
(73) FRANCO-TYP-POSTALIA G.M.B.H.

Triftweg 21-26
16547 Birkenwerder(DE);
(54) Procédé de pulvérisation libre des buses d'une tête
d'impression-TRADUCTION-Verfahren zum Freispritzen
der Düsen eines Tintendruckkopfes
(30) 19.05.06 DE 102006023542
(45) 24.03.10

(11) 1 999 722
(51) G 07 B 15/02 G 06 K 19/00
(21) + (22) 07702897.5 19.01.07
(73) DB SYSTEL G.M.B.H.

Kleyerstrasse 27
60326 Frankfurt am Main(DE);
(54) Werkwijze voor het registeren van passagiersreizen
in verkeersmiddelen door middel van een dragermedium
voor elektronische tickets-TRADUCTION-VERFAHREN ZUR
REGISTRIERUNG VON FAHRGAST-REISEN IN VERKEHRSMITTELN
MITTELS EINES TRÄGERMEDIUMS FÜR ELEKTRONISCHE TICKETS
(30) 30.03.06 DE 102006015237
(45) 03.03.10

(11) 1 244 067
(51) G 07 C 5/08
(21) + (22) 01310321.3 11.12.01
(73) L-3 COMMUNICATIONS CORP

600 Third Avenue
New York NY 10016(US);
(54) Enregistreur renforcé de données de navigation
(30) 06.07.01 US 899647 19.03.01 US 277029 P
(45) 24.03.10

(11) 1 065 631
184

(51) G 07 D 7/12
(21) + (22) 00113141.6 29.06.00
(73) GIESECKE & DEVRIENT G.M.B.H.

Prinzregentenstrasse 159
81677 München(DE);
(54) Méthode et dispositif de lecture de supports
d'enregistrement en forme de
feuille-TRADUCTION-Verfahren und Vorrichtung zum
Lesen blattförmiger Aufzeichnungsträger
(30) 02.07.99 DE 19930651
(45) 24.03.10

(11) 1 529 267
(51) G 07 D 11/00
(21) + (22) 03784170.7 04.08.03
(73) GIESECKE & DEVRIENT G.M.B.H.

Prinzregentenstrasse 159
81677 München(DE);
(54) REMPLISSAGE DE CAISSES DE DISTRIBUTEURS AUTOMATIQUES
DE BILLETS-TRADUCTION-BEFÜLLEN VON GELDKASSETTEN FÜR
GELDAUTOMATEN
(30) 07.08.02 DE 10236258
(45) 17.03.10

(11) 1 897 038
(51) G 07 D 7/00 G 02 F 1/167
G 06 K 19/07 G 09 G 5/00
(21) + (22) 06753950.2 29.05.06
(73) BUNDESDRUCKEREI G.M.B.H.

Oranienstraße 91
10958 Berlin(DE);
(54) DOCUMENT DE SECURITE AYANT UN CIRCUIT INTEGRE ET UN
ELEMENT D'AFFICHAGE
INTEGRE-TRADUCTION-SICHERHEITSDOKUMENT MIT
INTEGRIERTEM SCHALTKREIS UND INTEGRIERTEM
ANZEIGEELEMENT
(30) 30.06.05 DE 102005030628
(45) 24.03.10

(11) 1 306 820
(51) G 07 F 7/10 H 04 L 9/32
G 07 F 7/08
(21) + (22) 02023711.1 23.10.02
(73) GIESECKE & DEVRIENT G.M.B.H.

Prinzregentenstrasse 159
81677 München(DE);
(54) Signature d'un document-TRADUCTION-Signatur eines
Dokuments
(30) 24.10.01 DE 10152462
(45) 24.03.10

(11) 1 983 473
(51) G 07 F 7/08 G 06 K 19/14
B 42 D 15/10
(21) + (22) 08011514.0 08.11.04
(73) GIESECKE & DEVRIENT G.M.B.H.

Prinzregentenstrasse 159
81677 München(DE);
(54) Support de données doté de
caractérisations-TRADUCTION-Datenträger mit
Kennzeichnungen
(30) 12.11.03 DE 10353092
(45) 17.03.10

(11) 1 719 085
(51) G 08 B 13/12 G 08 B 21/02
(21) + (22) 05703147.8 27.01.05
(73) DMATEK LTD

2 Habarzel Street
69710 Tel Aviv(IL);
(54) PROCEDE ET APPAREIL DESTINES A DES DISPOSITIFS DE
TRANSMISSION PORTABLES
(30) 25.02.04 US 786190
(45) 03.03.10

(11) 1 793 352
(51) G 08 B 13/14
(21) + (22) 06124184.0 16.11.06
(73) ROBERT BOSCH G.M.B.H.

Postfach 30 02 20
70442 Stuttgart(DE);
(54) Système de surveillance et dispositif mobile
d'alarme-TRADUCTION-Mobile Alarmvorrichtung sowie
Überwachungsanlage
(30) 05.12.05 DE 102005057972
(45) 17.03.10

(11) 1 818 884
(51) G 08 B 17/107
(21) + (22) 07000313.2 09.01.07
(73) DZUBIEL, GERHARD

Schmidstrasse 13
88045 Friedrichshafen(DE);
(54) Dispositif de détection de
fumée-TRADUCTION-Rauchererkennungsvorrichtung
(30) 13.02.06 DE 102006006420

(45) 31.03.10

(11) 1 929 451
(51) G 08 B 13/14 G 08 B 21/24
(21) + (22) 06805348.7 27.09.06
(73) UNIVERSITÄT KASSEL
Mönchebergstrasse 19
34125 Kassel(DE);

(54) DISPOSITIF POUR CONTROLER LA PRESENCE
D'OBJETS-TRADUCTION-VORRICHTUNG ZUR ÜBERPRÜFUNG DES
VORHANDENSEINS VON GEGENSTÄNDEN
(30) 27.09.05 DE 102005047711
(45) 24.03.10

(11) 1 973 084
(51) G 08 B 13/196
(21) + (22) 08002622.2 13.02.08
(73) SALEWSKI, MICHAEL
Birkenweg 25
31162 Bad Salzdetfurth(DE);

(54) Système de surveillance-TRADUCTION-Überwachungssystem
(30) 19.03.07 DE 102007013657
(45) 31.03.10

(11) 1 977 403
(51) G 08 B 13/24
(21) + (22) 07702359.6 16.01.07
(73) SENTRONIK G.M.B.H.
Südfeld 32
59174 Kamen(DE);

(54) ÉLÉMENT DE PROTECTION DE MARCHANDISES POUR SYSTÈME
DE PROTECTION
ACOUSTOMAGNÉTIQUE-TRADUCTION-WARENSICHERUNGSELEMENT
FÜR AKUSTOMAGNETISCHE SICHERUNGSSYSTEME
(30) 16.01.06 DE 102006002225
(45) 24.03.10

(11) 2 011 098
(51) G 08 B 21/02
(21) + (22) 07718403.4 24.04.07
(73) MISSION CONTROL DESIGN GMBH
Mariahilferstrasse 111/6
1060 Wien(AT);

(54) PROCEDE ET DISPOSITIF POUR LA SURVEILLANCE DE
L'ELOIGNEMENT MAXIMAL ENTRE DEUX
OBJETS-TRADUCTION-VERFAHREN UND VORRICHTUNG ZUR
ÜBERWACHUNG DER MAXIMALENTFERNUNG ZWEIER OBJEKTE
(30) 25.04.06 AT 6962006
(45) 10.03.10

(11) 2 043 069
(51) G 08 B 29/18 G 08 B 17/00
(21) + (22) 08103731.9 28.09.07
(73) SIEMENS BUILDING TECHNOLOGIES FIRE & SECURITY
PRODUCTS G.M.B.H. & CO. OHG
Baierbrunner Str. 28
81379 München(DE);

(54) Dispositif destiné à la surveillance d'une alerte
d'incendie et procédé de configuration et alerte
d'incendie-TRADUCTION-Vorrichtung zur Überwachung
eines Brandmelders und Konfigurierungsverfahren und
Brandmelder
(45) 03.03.10

(11) 1 607 723
(51) G 08 C 17/02 G 01 D 9/00
G 01 D 5/48
(21) + (22) 04102764.0 16.06.04
(73) SWISSCOM A.G.
Alte Tiefenastrasse 6
3050 Bern(CH);

(54) Composant électronique avec un capteur de mesure et
une interface sans fil-TRADUCTION-Elektronische
Baueinheit mit einem Messsensor und einer drahtlosen
Schnittstelle
(45) 17.03.10

(11) 1 722 340
(51) G 08 C 17/00
(21) + (22) 06009042.0 02.05.06
(73) SOMFY SAS
50 Avenue du Nouveau Monde
74300 Cluses(FR);

(54) Procédé de fonctionnement d' une installation
domotique et installation domotique pour sa mise en
oeuvre
(30) 13.05.05 FR 0504840
(45) 10.03.10

(11) 1 779 351
(51) G 08 C 19/30 H 02 P 7/00
(21) + (22) 05769047.1 03.08.05
(73) SOMFY SAS
50 Avenue du Nouveau Monde
74300 Cluses(FR);

(54) ACTIONNEUR ELECTRIQUE DE VOLET ROULANT AVEC
INTERFACE DE COMMANDE A CONTACTS ELECTRIQUES A
OUVERTURE
(30) 10.08.04 FR 0408800
(45) 03.03.10

(11) 1 429 117
(51) G 08 G 1/0969 G 01 C 21/00
(21) + (22) 04001434.2 28.01.02
(73) PANASONIC CORP.
1006 Oaza Kadoma
Kadoma-shi Osaka 571-8501(JP);

(54) Methode et dispositif de transmission d'information
de position pour carte numérique
(30) 29.01.01 JP 2001020082
(45) 03.03.10

(11) 1 677 179
(51) G 09 B 29/10 G 01 C 21/26
G 06 F 3/033
(21) + (22) 05112672.0 21.12.05
(73) ALCATEL LUCENT
54 rue la Boétie
75008 Paris(FR);

(54) Station de travail avec affichage à échelle variable
(30) 31.12.04 FR 0453274
(45) 03.03.10

(11) 1 883 340
(51) G 09 B 23/28 A 61 B 5/00
A 61 B 8/00
(21) + (22) 06747547.5 17.05.06
(73) NEDERLANDSE ORGANISATIE VOOR
TOEGEPAST-NATUURWETENSCHAPPELIJK ONDERZOEK TNO
Schoemakerstraat 97
2628 VK Delft(NL);

(54) Fantoominrichting
(30) 27.05.05 EP 05076253
(45) 31.03.10

(11) 1 892 691
(51) G 09 F 9/33
(21) + (22) 07113331.8 27.07.07
(73) TENNAGELS, THOMAS
Vereinsstrasse 5
40625 Düsseldorf(DE);

(54) Dispositif et procédé d'affichage pour présenter de
contenus optiques-TRADUCTION-Anzeigevorrichtung und
Anzeigeverfahren zur Präsentation von optischen
Inhalten
(30) 26.08.06 DE 102006040119
(45) 03.03.10

(11) 1 963 999
(51) G 09 F 19/18 B 44 F 1/10
G 03 B 21/62 C 03 C 12/00
C 03 C 17/00 E 04 F 13/08
(21) + (22) 06829402.4 08.12.06
(73) ISOLAR ISOLIERGLASERZEUGUNG GMBH
Schwendnergasse 16
9020 Klagenfurt(AT);

(54) Élément de façade pour élément de projection en
verre pour la projection en façade sur des bâtiments
et son procédé de
fabrication-TRADUCTION-Fassadenelement als
Projektionsglaselement für die Fassaden-Projektion
an Gebäuden und Verfahren zu seiner Herstellung
(30) 10.12.05 DE 102005059133 10.12.05 DE 102005059132
(45) 17.03.10

(11) 2 030 185
(51) G 09 F 3/02 G 09 F 3/03
(21) + (22) 07725561.0 25.05.07
(73) TESA SCRIBOS G.M.B.H.
Sickingenstrasse 65
69126 Heidelberg(DE);

(54) ÉTIQUETTE AVEC UNE MARQUE DE SECURITE ET CONTENEUR
AVEC UNE ÉTIQUETTE-TRADUCTION-ETIKETT MIT EINEM
SICHERHEITSMERKMAL UND BEHÄLTER MIT EINEM ETIKETT
(30) 31.05.06 DE 102006025335
(45) 31.03.10

(11) 1 897 038
(51) G 09 G 5/00 G 07 D 7/00
G 02 F 1/167 G 06 K 19/07
(21) + (22) 06753950.2 29.05.06
(73) BUNDESDRUCKEREI G.M.B.H.
Oranienstraße 91
10958 Berlin(DE);

(54) DOCUMENT DE SECURITE AYANT UN CIRCUIT INTEGRE ET UN
ELEMENT D'AFFICHAGE
INTEGRE-TRADUCTION-SICHERHEITSDOKUMENT MIT
INTEGRIERTEM SCHALTKREIS UND INTEGRIERTEM
ANZEIGEELEMENT
(30) 30.06.05 DE 102005030628
(45) 24.03.10

(11) 1 217 630
(51) G 11 C 29/00
(21) + (22) 01128794.3 04.12.01
(73) ATMEL AUTOMOTIVE G.M.B.H.
Theresienstrasse 2
74072 Heilbronn (DE);
VISHAY SEMICONDUCTOR G.M.B.H.
Theresienstrasse 2
74072 Heilbronn(DE)
(54) Procédé de test d'un circuit
intégré-TRADUCTION-Verfahren zur Prüfung von einer
integrierten Schaltung
(30) 22.12.00 DE 10064478
(45) 10.03.10

(11) 1 969 602
(51) G 11 C 16/02
(21) + (22) 06820493.2 12.12.06
(73) UNIVERSITY OF SOUTHAMPTON
Highfield
Southampton Hampshire SO17 1BJ(GB);
(54) MATERIAUX A MEMOIRE A CHANGEMENT DE PHASE,
DISPOSITIFS ET PROCÉDES
(30) 20.12.05 GB 0525901 20.12.05 US 752160 P
(45) 24.03.10

(11) 1 568 888
(51) G 21 C 19/00 G 21 C 19/02
G 21 F 9/22 A 61 B 1/00
F 04 D 7/08
(21) + (22) 05270003.6 25.02.05
(73) VISURAY AS
Strandbakken 10
NO-4070 Randaberg(NO);
(54) Appareil et procédé pour récupérer du matériel
radioactif d'un endroit fermé
(30) 27.02.04 NO 20040882 23.02.05 NO 20050975
(45) 03.03.10

(11) 2 095 372
(51) G 21 C 19/44 G 21 F 9/12
C 22 B 60/02 C 01 F 17/00
C 01 G 56/00 B 01 D 11/04
(21) + (22) 07821651.2 22.10.07
(73) COMMISSARIAT A L'ENERGIE ATOMIQUE
25 rue Leblanc Immeuble "Le Ponant D"
75015 Paris(FR);
(54) SEPARATION GROUPEE DES ACTINIDES A PARTIR D'UNE
PHASE AQUEUSE FORTEMENT ACIDE, UTILISANT UN
EXTRACTANT SOLVATANT EN MILIEU RELARGANT
(30) 23.10.06 FR 0654444
(45) 17.03.10

(11) 1 469 482
(51) G 21 F 9/30
(21) + (22) 04290825.1 29.03.04
(73) SALVAREM
La Fosse Yvon
50440 Beaumont Hague(FR);
(54) Procédé et produit de décontamination radioactive
(30) 28.03.03 FR 0303884
(45) 24.03.10

(11) 1 512 154
(51) G 21 F 1/12 G 21 F 3/02
(21) + (22) 03787749.5 10.06.03
(73) PAUL HARTMANN A.G.
Paul-Hartmann-Strasse 12
89522 Heidenheim(DE);
(54) MATIERE DE PROTECTION CONTRE LES RAYONNEMENTS,
PROCEDE DE PRODUCTION D'UNE MATIERE DE PROTECTION
CONTRE LES RAYONNEMENTS ET UTILISATION DE CETTE
MATIERE-TRADUCTION-STRAHLENSCHUTZMATERIAL SOWIE
VERFAHREN ZUR HERSTELLUNG EINES
STRAHLENSCHUTZMATERIALS UND VERWENDUNG DESSELBEN
(30) 08.06.02 DE 20208918 U
(45) 31.03.10

(11) 1 568 888
(51) G 21 F 9/22 A 61 B 1/00
F 04 D 7/08 G 21 C 19/00
G 21 C 19/02
(21) + (22) 05270003.6 25.02.05
(73) VISURAY AS
Strandbakken 10
NO-4070 Randaberg(NO);
(54) Appareil et procédé pour récupérer du matériel
radioactif d'un endroit fermé
(30) 27.02.04 NO 20040882 23.02.05 NO 20050975
(45) 03.03.10

(11) 1 661 843
(51) G 21 F 5/14 B 66 C 1/10
B 66 F 3/22
(21) + (22) 05025339.2 21.11.05
(73) WESTINGHOUSE ELECTRIC GERMANY G.M.B.H.
187

Dudenstrasse 44
68167 Mannheim(DE);
(54) Méthode pour le déplacement de charges lourdes et
accessoire d'aide au levage pour un appareil de
levage-TRADUCTION-Verfahren zum Umsetzen einer
Schwerlast sowie Anschlaghilfsmittel für Hebezeuge
(30) 30.11.04 DE 102004057940
(45) 24.03.10

(11) 2 095 372
(51) G 21 F 9/12 C 22 B 60/02
C 01 F 17/00 C 01 G 56/00
B 01 D 11/04 G 21 C 19/44
(21) + (22) 07821651.2 22.10.07
(73) COMMISSARIAT A L'ENERGIE ATOMIQUE
25 rue Leblanc Immeuble "Le Ponant D"
75015 Paris(FR);
(54) SEPARATION GROUPEE DES ACTINIDES A PARTIR D'UNE
PHASE AQUEUSE FORTEMENT ACIDE, UTILISANT UN
EXTRACTANT SOLVATANT EN MILIEU RELARGANT
(30) 23.10.06 FR 0654444
(45) 17.03.10

SECTION H : ELECTRICITE
SECTIE H : ELEKTRICITEIT

(11) 1 583 109
(51) H 01 B 7/04
(21) + (22) 05290219.4 31.01.05
(73) NEXANS
16 rue de Monceau
75008 Paris(FR);
(54) Câble électrique flexible.-TRADUCTION-Flexible
elektrische Leitung
(30) 31.03.04 EP 04290851
(45) 03.03.10

(11) 1 668 652
(51) H 01 B 9/02 H 01 B 1/24
C 08 K 3/04
(21) + (22) 04784955.9 24.09.04
(73) DOW GLOBAL TECHNOLOGIES INC.
Washington Street - 1790 Building
Midland MI 48674(US);
(54) BLINDAGE SEMI-CONDUCTEUR PELABLE ET COMPOSITIONS
POUR UN TEL BLINDAGE
(30) 25.09.03 US 506097 P
(45) 31.03.10

(11) 1 903 579
(51) H 01 B 3/44 H 01 B 7/02
H 01 B 11/18
(21) + (22) 06020007.8 25.09.06
(73) BOREALIS TECHNOLOGY OY
P.O. Box 330
06101 Porvoo(FI);
(54) Koaxiales kabel
(45) 24.03.10

(11) 1 915 797
(51) H 01 B 1/20 B 29 C 70/88
H 01 M 8/24 C 08 J 5/18
H 01 M 2/16
(21) + (22) 06792788.9 11.08.06
(73) COMMISSARIAT A L'ENERGIE ATOMIQUE
25 rue Leblanc Immeuble "Le Ponant D"
75015 Paris(FR);
(54) MEMBRANE POLYMERE COMPOSITE A CONDUCTION
IONIQUE/ELECTRONIQUE, SES PROCÉDES DE FABRICATION ET
C UR DE PILE A COMBUSTIBLE PLANAIRE LA COMPRENANT
(30) 16.08.05 FR 0552517
(45) 10.03.10

(11) 1 763 041
(51) H 01 C 7/12 H 02 H 7/26
H 01 P 1/202
(21) + (22) 06022415.1 26.01.06
(73) SPINNER G.M.B.H.
Erzgiessereistrasse 33
80335 München(DE);
(54) Dérivateur de surtension
coaxial-TRADUCTION-Koaxialer Überspannungsableiter
(30) 15.02.05 DE 102005006829
(45) 17.03.10

(11) 2 047 586
(51) H 01 F 38/18 H 02 K 41/00
H 02 K 41/03 H 02 K 11/00
(21) + (22) 07787943.5 26.07.07
(73) SIEMENS A.G.

Wittelsbacherplatz 2
80333 München(DE);
(54) MOTEUR SYNCHRON, SYSTÈME DE MOTEUR ET PROCÉDÉ POUR
COMMANDER UN SYSTÈME DE
MOTEUR-TRADUCTION-SYNCHRONMOTOR, MOTOR SYSTEM, SOWIE
VERFAHREN ZUM BETREIBEN EINES MOTOR SYSTEMS
(30) 03.08.06 DE 102006036289
(45) 17.03.10

(11) 1 371 073
(51) H 01 G 9/00
(21) + (22) 02701196.4 17.01.02
(73) EPCOS A.G.
St.-Martin-Strasse 53
81669 München(DE);
(54) PROCEDE DE FABRICATION D'UNE ELECTRODE COMPOSITE
POUR DES COMPOSANTS ELECTROCHIMIQUES, ET ELECTRODE
COMPOSITE AINSI OBTENUE-TRADUCTION-VERFAHREN ZUR
HERSTELLUNG EINER SCHICHTELEKTRODE FÜR
ELEKTROCHEMISCHE BAUELEMENTE UND SCHICHTELEKTRODE
(30) 23.03.01 DE 10114185
(45) 03.03.10

(11) 1 386 335
(51) H 01 G 4/30
(21) + (22) 02740247.8 11.04.02
(73) EPCOS A.G.
St.-Martin-Strasse 53
81669 München(DE);
(54) COMPOSANT ELECTRIQUE MULTICOUCHE ET SON PROCEDE DE
PRODUCTION-TRADUCTION-ELEKTRISCHES
VIELSCHICHTBAUELEMENT UND VERFAHREN ZU DESSEN
HERSTELLUNG
(30) 26.04.01 DE 10120517
(45) 10.03.10

(11) 1 151 499
(51) H 01 H 71/02 H 01 R 9/24
H 02 B 1/26 H 01 R 4/48
H 01 R 13/35
(21) + (22) 00902696.4 31.01.00
(73) SCHNEIDER ELECTRIC INDUSTRIES SAS
35 rue Joseph Monier
92500 Rueil-Malmaison(FR);
(54) ENSEMBLE ELECTRIQUE INTERRUPTEUR
(30) 05.02.99 FR 9901534
(45) 24.03.10

(11) 1 162 521
(51) H 01 H 13/48 G 04 C 3/00
G 04 B 3/04
(21) + (22) 00202007.1 07.06.00
(73) ETA SA MANUFACTURE HORLOGERE SUISSE
Schild-Rust-Strasse 17
2540 Grenchen(CH);
(54) Dispositif de commande à déclic et montre munie d'un
tel dispositif
(45) 17.03.10

(11) 1 766 648
(51) H 01 H 85/00 H 01 H 69/02
H 01 H 85/046
(21) + (22) 05776175.1 27.06.05
(73) VISHAY BCCOMPONENTS BEYSCHLAG G.M.B.H.
Rungholtstrasse 8-10
25746 Heide(DE);
(54) FUSIBLE POUR PUCE-TRADUCTION-SCHMELZSICHERUNG FÜR
EINEN CHIP
(30) 08.07.04 DE 102004033251
(45) 24.03.10

(11) 1 801 833
(51) H 01 H 15/10
(21) + (22) 06126559.1 19.12.06
(73) DAV
2 rue André Bouille
94000 Creteil(FR);
(54) Dispositif de commutation électrique et module du
type comprenant un micro-interrupteur
(30) 21.12.05 FR 0513059
(45) 10.03.10

(11) 1 811 537
(51) H 01 H 33/91
(21) + (22) 06405027.1 23.01.06
(73) ABB TECHNOLOGY A.G.
Affolternstrasse 44
8050 Zürich(CH);
(54) Chambre de coupure pour un disjoncteur
électrique-TRADUCTION-Schaltkammer für einen
gasisolierten Hochspannungsschalter
(45) 03.03.10

(11) 1 836 713
(51) H 01 H 1/00 H 01 H 1/54
188

H 01 H 7/16
(21) + (22) 06707675.2 06.01.06
(73) SCHNEIDER ELECTRIC INDUSTRIES SAS
35 rue Joseph Monier
92500 Rueil-Malmaison(FR);
(54) MICROSYSTEME INTEGRANT UN CIRCUIT MAGNETIQUE
RELUCTANT
(30) 10.01.05 FR 0550085 15.03.05 FR 0550666
(45) 03.03.10

(11) 1 836 714
(51) H 01 H 50/00
(21) + (22) 06700703.9 06.01.06
(73) SCHNEIDER ELECTRIC INDUSTRIES SAS
35 rue Joseph Monier
92500 Rueil-Malmaison(FR);
(54) MICROSYSTEME A COMMANDE ELECTROMAGNETIQUE
(30) 10.01.05 FR 0550085
(45) 03.03.10

(11) 2 017 864
(51) H 01 H 25/04
(21) + (22) 08405175.4 14.07.08
(73) FR. SAUTER A.G.
Im Surinam 55
4016 Basel(CH);
(54) Dispositif de
commutation-TRADUCTION-Schaltvorrichtung
(30) 19.07.07 CH 11622007
(45) 24.03.10

(11) 2 055 529
(51) H 01 H 3/50 B 60 Q 1/14
(21) + (22) 07021380.6 02.11.07
(73) DELPHI TECHNOLOGIES, INC.
5725 Delphi Drive
Troy Michigan 48007(US);
(54) Dispositif de
commutation-TRADUCTION-Schaltvorrichtung
(45) 17.03.10

(11) 2 081 208
(51) H 01 H 39/00
(21) + (22) 08000966.5 18.01.08
(73) DELPHI TECHNOLOGIES, INC.
PO Box 5052
Troy MI 48007 (US);
DAIMLER A.G.
70546 Stuttgart(DE)
(54) Dispositif de séparation
pyromécanique-TRADUCTION-Pyromechanische
Trennvorrichtung
(45) 31.03.10

(11) 1 108 347
(51) H 01 J 65/04 H 05 B 41/24
(21) + (22) 99953612.1 26.08.99
(73) OSRAM G.M.B.H.
Hellabrunner Strasse 1
81543 München (DE);
HITZSCHKE, LOTHAR
Theodor-Alt-Strasse 6
81737 München(DE);
VOLLKOMMER, FRANK
Neurieder Strasse 18
82131 Buchendorf(DE)
(54) BALLAST ELECTRONIQUE POUR LAMPE A DECHARGES
DIELECTRIQUEMENT
EMPECHES-TRADUCTION-BETRIEBSVERFAHREN UND
ELEKTRONISCHES VORSCHALTGERAT FUR ENTLADUNGSLAMPE
MIT DIELEKTRISCH BEHINDERTEN ENTLADUNGEN
(30) 28.08.98 DE 19839336
(45) 17.03.10

(11) 1 397 822
(51) H 01 J 49/02 H 01 J 49/40
(21) + (22) 02730470.8 29.05.02
(73) ILIKA TECHNOLOGIES LTD
Kenneth Dibben House Enterprise Road
University of Southampton Science Park Chilworth
Southampton Hampshire SO16 7NS(GB);
(54) SPECTROMÈTRE DE MASSE, MÉTHODE D'ACCÉLÉRATION D'IONS
ET FILTRE DE MASSE
(30) 14.06.01 GB 0114548
(45) 03.03.10

(11) 1 564 787
(51) H 01 J 61/34 F 21 V 17/04
(21) + (22) 05001890.2 31.01.05
(73) FLOWIL INTERNATIONAL LIGHTING (HOLDING) B.V.
"Atrium" Building 2nd Floor Strawinskylaan 3037
1077 ZX Amsterdam(NL);
(54) Lampe pour l'éclairage générale-TRADUCTION-Lampe für
allgemeine Beleuchtungszwecke
(30) 29.01.04 DE 102004004651
(45) 24.03.10

(11) 1 602 879				Mühlheimer Strasse 26
(51) H 01 J 61/02	H 01 R	13/648		53840 Troisdorf(DE);
H 01 R 4/64	H 01 R	13/04		(54) Module de montage pour cellules
B 60 Q 1/00	F 21 V	25/00		solaires-TRADUCTION-Solarzellen-Montagemodul
F 21 S 8/10				(30) 11.06.01 DE 10128237
(21) + (22) 05104803.1	02.06.05			(45) 17.03.10
(73) HELLA KGAA HUECK & CO.				
Rixbecker Strasse 75				(11) 1 287 550
59552 Lippstadt(DE);				(51) H 01 L 21/3105
(54) Projecteur pour véhicules avec un boîtier isolant				(21) + (22) 01942043.9
pour le régulateur de puissance de la lampe à				06.06.01
décharge-TRADUCTION-Scheinwerfer für Fahrzeuge mit				(73) ADVANCED TECHNOLOGY MATERIALS, INC.
abgeschirmten Gehäuse für die Vorschalteneinrichtung				7 Commerce Drive
der Gasentladungslampe				Danbury CT 06810(US);
(30) 05.06.04 DE 102004027602				(54) Samestelling voor reiniging na chemisch-mechanische
(45) 10.03.10				planarisatie
				(30) 06.06.00 US 587883
				(45) 24.03.10
(11) 1 614 138				
(51) H 01 J 37/32				(11) 1 523 771
(21) + (22) 04726483.3	08.04.04			(51) H 01 L 21/762
(73) LEYBOLD OPTICS G.M.B.H.				(21) + (22) 03750808.2
Siemensstrasse 86				15.07.03
63755 Alzenau(DE);				(73) S.O.I. TEC SILICON ON INSULATOR TECHNOLOGIES S.A.
(54) SOURCE DE FAISCEAU PLASMA HAUTE FREQUENCE ET PROCEDE				Parc Technologique des Fontaines
D'EXPOSITION D'UNE SURFACE A UN				38190 Bernin (FR);
RAYONNEMENT-TRADUCTION-HOCHFREQUENZ-PLASMASTRAHLE				SOITEC
E UND VERFAHREN ZUM BESTRAHLEN EINER OBERFLÄCHE				Parc Technologique des Fontaines
(30) 11.04.03 DE 10317027				Bernin 38926 Crolles Cedex(FR)
(45) 31.03.10				(54) PROCEDE DE TRANSFERT D'UNE COUCHE MINCE
				ELECTRIQUEMENT ACTIVE.
				(30) 18.07.02 FR 0209118
				(45) 10.03.10
(11) 1 629 520				
(51) H 01 J 61/34	H 01 J	61/56		(11) 1 801 897
H 01 J 61/82				(51) H 01 L 45/00
(21) + (22) 04732692.1	13.05.04			(21) + (22) 06126684.7
(73) KONINKLIJKE PHILIPS ELECTRONICS N.V.				20.12.06
Groenewoudseweg 1				(73) COMMISSARIAT A L'ENERGIE ATOMIQUE
5621 BA Eindhoven(NL);				25 rue Leblanc Immeuble "Le Ponant D"
(54) Hogedruk-ontladingslamp				75015 Paris(FR);
(30) 21.05.03 EP 03076518	15.08.03 EP	03102548		(54) Procédé amélioré de réalisation de cellules mémoires
(45) 31.03.10				de types PMC
				(30) 23.12.05 FR 0513258
				(45) 10.03.10
(11) 1 804 271				
(51) H 01 J 35/10	H 01 J	35/14		(11) 1 805 826
H 01 J 35/26				(51) H 01 L 51/00
(21) + (22) 06127095.5	22.12.06			(21) + (22) 05798311.6
(73) ALCATEL LUCENT				26.09.05
54 rue La Boétie				(73) PLEXTRONICS, INC.
75008 Paris(FR);				2180 William Pitt Way
(54) Source compacte à faisceau de rayons X de très				Pittsburgh PA 15238(US);
grande brillance				(54) POLYTHIOPHENES SUBSTITUES EN POSITION 3
(30) 03.01.06 FR 0650007				REGIOREGULIERS HETEROATOMIQUES DANS DES DISPOSITIFS
(45) 17.03.10				ELECTROLUMINESCENTS
				(30) 24.09.04 US 612640 P
				(45) 24.03.10
(11) 1 451 503				
(51) H 01 K 1/46	F 21 V	19/00		(11) 1 859 493
(21) + (22) 02767094.2	07.08.02			(51) H 01 L 51/00
(73) OSRAM G.M.B.H.				(21) + (22) 06723467.4
Hellabrunner Strasse 1				16.03.06
81543 München(DE);				(73) O-FLEXX TECHNOLOGIES G.M.B.H.
(54) LAMPE A REFLECTEUR ET PROCEDE POUR PRODUIRE UNE				Dr.-Alfred-Herrhausen-Allee 20/22a
LAMPE A REFLECTEUR-TRADUCTION-REFLEKTORLAMPE UND				47228 Duisburg(DE);
VERFAHREN ZUR HERSTELLUNG EINER REFLEKTORLAMPE				(54) PROCEDE D'ESTAMPAGE DESTINE A LA FABRICATION
(30) 10.12.01 DE 10160383				D'UNITES ELECTRONIQUES A PARTIR D'UNE STRUCTURE DE
(45) 31.03.10				DEPART MULTICOUCHE-TRADUCTION-PRÄGEVERFAHREN ZUR
				HERSTELLUNG VON ELEKTRONISCHEN EINHEITEN AUSGEHEND
				VON EINER MEHRLAGIGEN AUSGANGSSTRUKTUR
				(30) 18.03.05 DE 102005013125
				(45) 17.03.10
(11) 1 217 664				
(51) H 01 L 33/00	H 01 L	25/075		(11) 1 929 539
B 64 D 47/02				(51) H 01 L 31/00
(21) + (22) 01129047.5	07.12.01			H 01 L 39/24
(73) GOODRICH LIGHTING SYSTEMS G.M.B.H.				(21) + (22) 06793818.3
Bertramstrasse 8				25.09.06
59557 Lippstadt(DE);				(73) COMMISSARIAT A L'ENERGIE ATOMIQUE
(54) Unité d'éclairage à semiconducteur et procédé de				25 rue Leblanc Immeuble "Le Ponant D"
fabrication-TRADUCTION-Halbleiter-Leuchteinheit und				75015 Paris(FR);
Verfahren zur Herstellung derselben				(54) DETECTEUR OPTIQUE ULTRASENSIBLE, A GRANDE RESOLUTION
(30) 21.12.00 DE 10064422				TEMPORELLE, UTILISANT UN MODE A FUITES D'UN GUIDE
(45) 03.03.10				D'ONDE PLAN, ET PROCEDES DE FABRICATION DE CE
				DETECTEUR
				(30) 28.09.05 FR 0552923
				(45) 10.03.10
(11) 1 249 043				
(51) H 01 L 27/06	H 03 G	11/02		(11) 1 985 944
(21) + (22) 00988589.8	13.11.00			(51) H 01 L 31/042
(73) UNITED MONOLITHIC SEMICONDUCTORS G.M.B.H.				H 01 L 31/048
Wilhelm-Runge Strasse 11				F 24 J 2/04
89081 Ulm(DE);				F 24 J 2/52
(54) LIMITEUR INTEGRE ET SON PROCEDE DE				(21) + (22) 07090080.8
PRODUCTION-TRADUCTION-INTEGRIERTER LIMITER UND				23.04.07
VERFAHREN ZUR HERSTELLUNG EINER INTEGRIERTEN LIMITERS				(73) MOUNTING SYSTEMS G.M.B.H.
(30) 26.11.99 DE 19956904				Mittenwalder Strasse 9a
(45) 03.03.10				15834 Rangsdorf(DE);
				(54) Zonnemodule- en zonnecollectorinrichting (Solardach
				F)-TRADUCTION-Solarmodul- und
				Solarkollektoranordnung (SolarDach F)
				(45) 17.03.10
(11) 1 267 418				
(51) H 01 L 31/042	H 01 L	31/048		
(21) + (22) 02012856.7	11.06.02			
(73) SIKA-TROCAL G.M.B.H.				

(11) 2 005 808
(51) H 01 L 21/683 H 01 L 21/00
H 05 K 13/00
(21) + (22) 06725721.2 12.04.06
(73) KULICKE & SOFFA DIE BONDING GMBH
Andhausen 52
8572 Berg TG(CH);
(54) PROCÉDÉ ET DISPOSITIF DE MISE EN PLACE DE COMPOSANTS
ÉLECTRONIQUES, EN PARTICULIER DE PUCES À
SEMI-CONDUCTEUR SUR UN SUBSTRAT-TRADUCTION-VERFAHREN
UND VORRICHTUNG ZUM ABLEGEN VON ELEKTRONISCHEN
BAUTEILEN, INSBESONDERE HALBLEITERCHIPS AUF EINEM
SUBSTRAT
(45) 17.03.10

(11) 2 041 808
(51) H 01 L 39/16 H 02 H 9/02
(21) + (22) 07730294.1 21.06.07
(73) SIEMENS A.G.
Wittelsbacherplatz 2
80333 München(DE);
(54) DISPOSITIF LIMITEUR DE COURANT SUPRACONDUCTEUR DU
TYPE RÉSISTIF AVEC ÉLÉMENT DE
SUPPORT-TRADUCTION-SUPRALEITENDE
STROMBEGRENZEREINRICHTUNG VOM RESISTIVEN TYP MIT
HALTELEMENT
(30) 17.07.06 DE 102006032973
(45) 31.03.10

(11) 2 082 435
(51) H 01 L 31/0224 H 01 L 31/18
H 01 L 21/00
(21) + (22) 07821674.4 23.10.07
(73) COMMISSARIAT A L'ENERGIE ATOMIQUE
25 rue Leblanc Bâtiment "Le Ponant D"
75015 Paris(FR);
(54) DISPOSITIF ET PROCEDE DE METALLISATION
(30) 24.10.06 FR 0654485
(45) 10.03.10

(11) 1 191 621
(51) H 01 M 8/10 H 01 M 8/02
C 08 J 5/22
(21) + (22) 01113339.4 01.06.01
(73) GKSS-FORSCHUNGSZENTRUM GEESTHACHT G.M.B.H.
Max-Planck-Strasse
21502 Geesthacht(DE);
(54) Membrane pour une pile à combustible directe au
méthanol (DMFC)-TRADUCTION-Membran für eine
Direkt-Methanol-Brennstoffzelle (DMFC)
(30) 22.09.00 DE 10047551
(45) 24.03.10

(11) 1 595 302
(51) H 01 M 8/02 C 23 C 30/00
(21) + (22) 04701893.2 14.01.04
(73) FORSCHUNGSZENTRUM JULICH G.M.B.H.
52425 Jülich(DE);
(54) PROCEDE DE REALISATION D'UNE COUCHE PROTECTRICE POUR
SUBSTRATS SOUMIS A DES TEMPERATURES ELEVEES FORMANT
DE L'OXYDE DE
CHROME-TRADUCTION-HERSTELLUNGSVERFAHREN FÜR EINE
SCHUTZSCHICHT FÜR HOCHTEMPERATURBELASTETE,
CHROMOXIDBILDENDE SUBSTRATE
(30) 18.02.03 DE 10306647
(45) 31.03.10

(11) 1 756 890
(51) H 01 M 2/16 H 01 M 6/10
(21) + (22) 05751905.0 19.05.05
(73) EVEREADY BATTERY COMPANY, INC.
533 Maryville University Drive
St. Louis MO 63141(US);
(54) SEPARATEUR THERMOPLASTIQUE POUR CELLULES
ÉLECTROCHIMIQUES ALCALINES ET PROCEDES DE
FABRICATION DE CE DERNIER
(30) 21.05.04 US 851280
(45) 17.03.10

(11) 1 769 551
(51) H 01 M 4/86 H 01 M 4/88
H 01 M 4/90 C 25 B 11/00
(21) + (22) 05763382.8 09.07.05
(73) UHDE G.M.B.H.
Friedrich-Uhde-Strasse 15
44141 Dortmund (DE);
GASKATEL G.- FÜR GASSYSTEME DURCH KATALYSE UND
ELEKTROCHEMIE MBH
Holländische Strasse 195
34127 Kassel(DE)
(54) ELECTRODE DE DIFFUSION GAZEUSE A BASE D'ARGENT,
DESTINEE A ETRE UTILISEE AVEC DE L'AIR CONTENANT DU
CO2 ET SON PROCEDE DE
PRODUCTION-TRADUCTION-SILBER-GASDIFFUSIONSELEKTRODE
FÜR DEN EINSATZ IN CO<sb>2</sb>-HALTIGER LUFT SOWIE
VERFAHREN ZUR HERSTELLUNG
(30) 19.07.04 DE 102004034885
190

(45) 03.03.10

(11) 1 833 113
(51) H 01 M 8/02 H 01 M 8/10
H 01 M 8/00
(21) + (22) 07103567.9 06.03.07
(73) DEUTSCHES ZENTRUM FÜR LUFT- UND RAMFAHRT E. V.
Linder Höhe
DE-51147 Köln(DE);
(54) Unité membrane-électrodes et pile à
combustible-TRADUCTION-Elektroden-Membran Einheit
und Brennstoffzelle
(30) 10.03.06 DE 102006012907
(45) 31.03.10

(11) 1 854 165
(51) H 01 M 10/44
(21) + (22) 06709396.3 10.01.06
(73) PELLENC (SOCIETE ANONYME)
Quartier Notre Dame
84120 Pertuis(FR);
(54) PROCEDE DE CHARGEMENT EQUILIBRE D'UNE BATTERIE
LITHIUM-ION OU LITHIUM POLYMER
(30) 14.01.05 FR 0500423
(45) 24.03.10

(11) 1 915 796
(51) H 01 M 8/16 H 01 M 8/22
H 01 M 8/10 H 01 M 8/04
(21) + (22) 06769391.1 11.07.06
(73) MAGNETO SPECIAL ANODES B.V.
Calandstraat 109
3125 BA Schiedam(NL);
(54) Biologische branstofcel
(30) 15.07.05 NL 1029544
(45) 31.03.10

(11) 1 915 797
(51) H 01 M 8/24 C 08 J 5/18
H 01 M 2/16 H 01 B 1/20
B 29 C 70/88
(21) + (22) 06792788.9 11.08.06
(73) COMMISSARIAT A L'ENERGIE ATOMIQUE
25 rue Leblanc Immeuble "Le Ponant D"
75015 Paris(FR);
(54) MEMBRANE POLYMERE COMPOSITE A CONDUCTION
IONIQUE/ELECTRONIQUE, SES PROCEDES DE FABRICATION ET
C UR DE PILE A COMBUSTIBLE PLANAIRE LA COMPRENANT
(30) 16.08.05 FR 0552517
(45) 10.03.10

(11) 1 938 409
(51) H 01 M 8/02 H 01 M 8/24
C 25 B 9/18
(21) + (22) 06807346.9 17.10.06
(73) COMMISSARIAT A L'ENERGIE ATOMIQUE
25 rue Leblanc Immeuble "Le Ponant D"
75015 Paris(FR);
(54) MODULE TUBULAIRE DE PILE A COMBUSTIBLE ET SON
DISPOSITIF POUR JOINT D'ETANCHEITE
(30) 19.10.05 FR 0553180
(45) 17.03.10

(11) 1 958 827
(51) H 01 M 2/10 B 60 R 16/04
(21) + (22) 08000047.4 03.01.08
(73) GM GLOBAL TECHNOLOGY OPERATIONS, INC.
300 Renaissance Center
Detroit MI 48265-300(US);
(54) Dispositif de retenue pour une batterie de
véhicule-TRADUCTION-Halteeinrichtung für eine
Fahrzeuggatterie
(30) 15.02.07 DE 102007007514
(45) 10.03.10

(11) 1 763 041
(51) H 01 P 1/202 H 01 C 7/12
H 02 H 7/26
(21) + (22) 06022415.1 26.01.06
(73) SPINNER G.M.B.H.
Erzgiessereistrasse 33
80335 München(DE);
(54) Dérivateur de surtension
coaxial-TRADUCTION-Koaxialer Überspannungsableiter
(30) 15.02.05 DE 102005006829
(45) 17.03.10

(11) 1 726 972
(51) H 01 Q 21/06 H 01 Q 1/32
G 01 S 13/93 G 01 S 13/44
(21) + (22) 06010127.6 17.05.06
(73) VALEO SCHALTER UND SENSOREN G.M.B.H.
Laiernstrasse 12
74321 Bietigheim-Bissingen(DE);
(54) Système de radar automobile et procédé destiné au

fonctionnement d'un système de radar
automobile-TRANSDUCTION-Kraftfahrzeug-Radarsystem und
Verfahren zum Betrieb eines
Kraftfahrzeug-Radarsystems
(30) 20.05.05 DE 102005023432
(45) 24.03.10

(11) 1 759 435
(51) H 01 Q 3/26
(21) + (22) 05763946.0 21.06.05
(73) THALES

45 rue de Villiers
92200 Neuilly sur Seine(FR);
(54) PROCEDE DE GONIOMETRIE MULTI-PARAMETRES PAR
SEPARATION DE L'INCIDENCE ET DES PARAMETRES DE
NUISANCES
(30) 25.06.04 FR 0407007
(45) 03.03.10

(11) 2 067 048
(51) H 01 Q 21/24 G 01 R 29/08
H 04 B 17/00
(21) + (22) 07802091.4 03.09.07
(73) ROHDE & SCHWARZ G.M.B.H. & CO. KG

Mühlendorferstrasse 15
81671 München(DE);
(54) COUPLEUR D'ANTENNE-TRANSDUCTION-ANTENNENKOPPLER
(30) 27.09.06 DE 102006045645
(45) 10.03.10

(11) 1 151 499
(51) H 01 R 9/24 H 02 B 1/26
H 01 R 4/48 H 01 R 13/35
H 01 H 71/02
(21) + (22) 00902696.4 31.01.00
(73) SCHNEIDER ELECTRIC INDUSTRIES SAS

35 rue Joseph Monier
92500 Rueil-Malmaison(FR);
(54) ENSEMBLE ELECTRIQUE INTERRUPTEUR
(30) 05.02.99 FR 9901534
(45) 24.03.10

(11) 1 178 572
(51) H 01 R 12/30
(21) + (22) 01117909.0 24.07.01
(73) WEIDMULLER INTERFACE G.M.B.H. & CO. KG

Klingenbergstrasse 16
32758 Detmold(DE);
(54) Borne de connection pour circuit
imprimé-TRANSDUCTION-Anschlussklemme für Leiterplatten
(30) 04.08.00 DE 20013435 U
(45) 24.03.10

(11) 1 340 291
(51) H 01 R 13/405
(21) + (22) 01991796.2 06.12.01
(73) VWH VORRICHTUNGS- UND WERKZEUGBAU HERSCHBACH

G.M.B.H.
Bahnhofstrasse 104
56414 Herschbach(DE);
(54) PROCEDE DE FABRICATION D'UN COMPOSANT ELECTRIQUE ET
COMPOSANT CONCERNE-TRANSDUCTION-VERFAHREN ZUM
HERSTELLEN EINES ELEKTRISCHEN BAUTEILS SOWIE
DIESBEZÜGLICHER BAUTEIL
(30) 06.12.00 DE 10060664
(45) 03.03.10

(11) 1 460 733
(51) H 01 R 25/14 H 01 R 13/506
(21) + (22) 04006280.4 17.03.04
(73) ERCO G.M.B.H.

Brockhauser Weg 80-82
58507 Lüdenscheid(DE);
(54) Adaptateur à un rail
conducteur-TRANSDUCTION-Stromschienen-Adapter
(30) 18.03.03 DE 10312066
(45) 10.03.10

(11) 1 602 879
(51) H 01 R 13/648 H 01 R 4/64
H 01 R 13/04 B 60 Q 1/00
F 21 V 25/00 F 21 S 8/10
H 01 J 61/02
(21) + (22) 05104803.1 02.06.05
(73) HELLA KGAA HUECK & CO.

Rixbecker Strasse 75
59552 Lippstadt(DE);
(54) Projecteur pour véhicules avec un boîtier isolant
pour le régulateur de puissance de la lampe à
décharge-TRANSDUCTION-Scheinwerfer für Fahrzeuge mit
abgeschirmten Gehäuse für die Vorschalteneinrichtung
der Gasentladungslampe
(30) 05.06.04 DE 102004027602
(45) 10.03.10

(11) 1 633 024
(51) H 01 R 33/09
(21) + (22) 05291829.9 02.09.05
(73) VALEO VISION

34 rue Saint-André
93012 Bobigny Cedex(FR);
(54) Douille équipée d'un anneau de centrage pour lampe à
culot en verre
(30) 07.09.04 FR 0409479
(45) 17.03.10

(11) 1 686 664
(51) H 01 R 25/16
(21) + (22) 06001704.3 27.01.06
(73) SITECO BELEUCHTUNGSTECHNIK G.M.B.H.

Georg-Simon-Ohmstrasse 50
83301 Traunreut(DE);
(54) Système de câblage pour un luminaire ou pour un
système d'éclairage-TRANSDUCTION-Leitungsanordnung für
eine Leuchte oder eine Leuchtenanordnung
(30) 27.01.05 DE 102005003902
(45) 24.03.10

(11) 1 735 876
(51) H 01 R 13/508
(21) + (22) 05763167.3 28.06.05
(73) ANTON HUMMEL VERWALTUNGS-GMBH

Mozartstrasse 2
79183 Waldkirch(DE);
(54) CONNECTEUR ENFICHABLE ELECTRIQUE ANGULAIRE DOTE D'UN
PREMIER ET D'UN DEUXIEME MONTANT
ANGULAIRE-TRANSDUCTION-ELEKTRISCHER WINKELFORMIGER
STECKVERBINDER MIT EINEM ERSTEN WINKELSCHENKEL UND
MIT EINEM ZWEITEN WINKELSCHENKEL
(30) 18.08.04 DE 202004012953
(45) 31.03.10

(11) 1 758 028
(51) H 01 R 13/516 G 06 F 13/12
G 01 R 31/04
(21) + (22) 06019065.9 05.04.00
(73) ITRACS CORP.

Three Westbrook Corporate Center Suite 500
Westchester IL 60154();
(54) Câble de données pour surveiller un mode de
connexion de ports de données
(30) 06.04.99 SG 9901521 05.04.00 SG 200001891
(45) 17.03.10

(11) 1 803 192
(51) H 01 R 4/30 H 01 R 11/26
(21) + (22) 05803249.1 12.10.05
(73) GUSTAV KLAUKE G.M.B.H.

Auf dem Knapp 46
42855 Remscheid(DE);
(54) COSSE DE CABLE COMPRENANT UN ECROU OU UN ELEMENT
FONCTIONNEL, PROCEDE DE PRODUCTION D'UNE TELLE COSSE
DE CABLE ET ECROU-TRANSDUCTION-KABELSCHUH MIT MUTTER
BZW. FUNKTIONSTEIL, VERFAHREN ZUR HERSTELLUNG EINES
SOLCHEN KABELSCHUHS UND MUTTER
(30) 15.10.04 DE 102004050485 17.02.05 DE 102005007203
(45) 31.03.10

(11) 1 880 445
(51) H 01 R 12/16
(21) + (22) 06755463.4 28.04.06
(73) JOHNSON CONTROLS TECHNOLOGY CY

700 Waverly Road
Holland MI 49423(US);
(54) DISPOSITIF ELECTRONIQUE COMPORTANT UN CONNECTEUR
ELASTOMERE FEUILLETE, ET PROCEDE D'ASSEMBLAGE
(30) 29.04.05 FR 0504359
(45) 17.03.10

(11) 1 953 397
(51) H 01 R 4/30 F 16 B 31/02
(21) + (22) 07001766.0 26.01.07
(73) ARCUS ELEKTROTECHNIK ALOIS SCHIFFMANN G.M.B.H.

Streitfeldstrasse 15
81673 München(DE);
(54) Vis de cisaillement et son procédé de
fabrication-TRANSDUCTION-Abscherschraube und Verfahren
zu ihrer Herstellung
(45) 17.03.10

(11) 2 034 559
(51) H 01 R 4/60 H 01 R 4/38
H 01 R 4/48
(21) + (22) 08290722.1 24.07.08
(73) LEGRAND FRANCE

128 avenue du Maréchal de Lattre de Tassigny
87000 Limoges (FR);
LEGRAND SNC
128 avenue du Maréchal de Lattre de Tassigny
87000 Limoges(FR)
(54) Dispositif de connexion électrique, application et

procédé d'utilisation
(30) 10.09.07 FR 0706333
(45) 24.03.10

(11) 2 071 201
(51) H 01 R 4/30 F 16 B 31/02
(21) + (22) 07291494.8 11.12.07
(73) NEXANS
16 rue de Monceau
75008 Paris(FR);
(54) Vis à cisaillement-TRADUCTION-Abscherschraube
(45) 24.03.10

(11) 2 080 427
(51) H 01 R 13/52 H 02 G 3/08
H 05 K 5/02
(21) + (22) 07822026.6 30.10.07
(73) BTICINO S.P.A.
Via Messina 38
20154 Milano(IT);
(54) BOÎTIER HERMÉTIQUE POUR APPAREIL ÉLECTRIQUE ET
APPAREIL ÉLECTRIQUE COMPRENANT LEDIT BOÎTIER.
(30) 09.11.06 IT RM20060194 U
(45) 10.03.10

(11) 2 084 950
(51) H 01 R 13/52 H 01 R 13/639
H 05 K 5/02
(21) + (22) 07818665.7 04.10.07
(73) OECHSLER A.G.
Matthias-Oechsler-Strasse 9
91522 Ansbach(DE);
(54) PROCÉDÉ ET DISPOSITIF DE CONNEXION ÉLECTRIQUE D'UN
ÉLÉMENT FONCTIONNEL CONTENU DANS UN
BOÎTIER-TRADUCTION-VERFAHREN UND EINRICHTUNG ZUM
ELEKTRISCHEN ANSCHLIESSEN EINES IN EINEM UMGEHÄUSE
ENTHALTENEN FUNKTIONSELEMENTES
(30) 13.10.06 DE 102006048843
(45) 17.03.10

(11) 1 966 856
(51) H 01 S 3/16 H 01 S 3/06
(21) + (22) 06726322.8 07.04.06
(73) FIBERCRYST
23 Rue Royale
69001 Lyon (FR);
CENTRE NATIONAL DE LA RECHERCHE SCIENTIFIQUE
3 rue Michel-Ange
75794 Paris Cedex 16(FR)
(54) DISPOSITIF A GUIDE OPTIQUE DESTINE A PRODUIRE UN
SIGNAL OPTIQUE PAR POMPAGE OPTIQUE ET APPLICATIONS
DE CE DISPOSITIF
(30) 07.04.05 FR 0550900
(45) 10.03.10

(11) 1 748 232
(51) H 01 T 13/08 F 16 J 15/02
(21) + (22) 06014505.9 12.07.06
(73) CARL FREUDENBERG K.G.
Höhnerweg 2-4
69469 Weinheim(DE);
(54) Joint pour puits de bougie
(30) 29.07.05 FR 0552388
(45) 31.03.10

(11) 1 815 570
(51) H 01 T 13/50 H 01 T 13/52
(21) + (22) 05815563.1 27.10.05
(73) RENAULT S.A.S.
13-15 Quai Alphonse Le Gallo
92100 Boulogne Billancourt(FR);
(54) BOUGIE A PLASMA RADIOFREQUENCE
(30) 16.11.04 FR 0412153
(45) 31.03.10

(11) 1 961 090
(51) H 01 T 13/04
(21) + (22) 06818894.5 29.11.06
(73) MULTITORCH G.M.B.H.
Breite Seite 1b
74889 Sinsheim(DE);
(54) BOUGIE D ALLUMAGE-TRADUCTION-ZÜNDKERZE
(30) 14.12.05 DE 102005060166
(45) 10.03.10

(11) 2 080 254
(51) H 01 T 13/44 H 01 T 13/50
(21) + (22) 07823538.9 03.07.07
(73) RENAULT SAS
13-15 Quai Alphonse Le Gallo
92100 Boulogne Billancourt(FR);
(54) DISPOSITIF DE GENERATION DE PLASMA RADIOFREQUENCE
(30) 17.10.06 FR 0609081
(45) 17.03.10

(11) 1 151 499
(51) H 02 B 1/26 H 01 R 4/48
H 01 R 13/35 H 01 H 71/02
H 01 R 9/24
(21) + (22) 00902696.4 31.01.00
(73) SCHNEIDER ELECTRIC INDUSTRIES SAS
35 rue Joseph Monier
92500 Rueil-Malmaison(FR);
(54) ENSEMBLE ELECTRIQUE INTERRUPTEUR
(30) 05.02.99 FR 9901534
(45) 24.03.10

(11) 1 463 174
(51) H 02 B 13/035
(21) + (22) 03028392.3 11.12.03
(73) AREVA T&D SA
Tour Areva 1 place de la coupole
92084 Paris La Defense(FR);
(54) Appareillage de commutation blindé métallique à
isolement gazeux-TRADUCTION-Metallgekapselte
gasisolierte Schaltanlage
(30) 28.03.03 DE 10314458
(45) 10.03.10

(11) 1 867 375
(51) H 02 B 1/56 B 01 D 46/10
H 05 K 7/20
(21) + (22) 06021557.1 13.10.06
(73) PFANNENBERG G.M.B.H.
Werner-Witt-Strasse 1
21035 Hamburg(DE);
(54) Ventilateur à filtre comprenant un dispositif de
fixation rapide-TRADUCTION-Filterlüfter mit einer
Schnellbefestigungseinrichtung
(30) 13.06.06 DE 202006009355
(45) 10.03.10

(11) 1 921 004
(51) H 02 B 1/00 B 63 G 8/00
(21) + (22) 07020367.4 18.10.07
(73) HOWALDTSWERKE-DEUTSCHE WERFT G.M.B.H.
Werftstrasse 112-114
24143 Kiel(DE);
(54) Submersible-TRADUCTION-Unterseeboot
(30) 08.11.06 DE 102006052548
(45) 17.03.10

(11) 1 050 939
(51) H 02 G 3/10
(21) + (22) 00109334.3 02.05.00
(73) PALAZZOLI S.P.A.
Via Federico Palazzoli 31
25188 Brescia(IT);
(54) Systeme modulaire d'attache rapide pour dispositifs
electriques
(30) 06.05.99 IT MI990984
(45) 24.03.10

(11) 1 120 874
(51) H 02 G 3/04
(21) + (22) 01400178.8 22.01.01
(73) I.C.M. GROUP
1 Route de Sémur
21500 Montbard(FR);
(54) Chemin de câbles en fils à haute résistance
(30) 24.01.00 FR 0000852
(45) 10.03.10

(11) 1 284 533
(51) H 02 G 3/04
(21) + (22) 02012654.6 07.06.02
(73) TEHALIT G.M.B.H.
Seebergstrasse 37
67716 Heltersberg(DE);
(54) Canalisation pour
cablage-TRADUCTION-Verdrahtungskanal
(30) 18.08.01 DE 20113694 U
(45) 17.03.10

(11) 1 678 798
(51) H 02 G 3/14
(21) + (22) 04790911.4 27.10.04
(73) ADC G.M.B.H.
Beeskowdamm 3-11
14167 Berlin (DE);
HARTING ELECTRIC G.M.B.H. & CO. KG
Wilhelm-Harting-Strasse 1
32339 Espelkamp(DE)
(54) BOITIER-TRADUCTION-GEHÄUSE
(30) 29.10.03 DE 10350433
(45) 03.03.10

(11) 1 719 961
(51) H 02 G 11/02 F 25 B 21/02

(21) + (22) 06007123.0 04.04.06
(73) IPV INHEIDENER PRODUKTIONS- UND
VERTRIEBSGESELLSCHAFT MBH
Ezetalstrasse 1
35410 Hungen-Inheiden(DE);
(54) Récipient muni d'isolation
thermique-TRADUCTION-Temperaturisoliertes Behältnis
(30) 04.05.05 DE 202005007181
(45) 31.03.10

(11) 1 999 331
(51) H 02 G 11/00 F 16 L 3/04
E 05 D 15/56 E 05 F 15/14
(21) + (22) 07704058.2 22.01.07
(73) SIEGENIA-AUBI K.G.
Industriestrasse 1-3
57234 Wilnsdorf(DE);
(54) FERRURE-TRADUCTION-BESCHLAG
(30) 20.03.06 DE 102006013086
(45) 17.03.10

(11) 2 080 427
(51) H 02 G 3/08 H 05 K 5/02
H 01 R 13/52
(21) + (22) 07822026.6 30.10.07
(73) BTICINO S.P.A.
Via Messina 38
20154 Milano(IT);
(54) BOÎTIER HERMÉTIQUE POUR APPAREIL ÉLECTRIQUE ET
APPAREIL ÉLECTRIQUE COMPRENANT LEDIT BOÎTIER.
(30) 09.11.06 IT RM20060194 U
(45) 10.03.10

(11) 1 003 263
(51) H 02 H 3/33
(21) + (22) 99410135.0 15.10.99
(73) SCHNEIDER ELECTRIC INDUSTRIES SAS
35 rue Joseph Monier
92500 Rueil-Malmaison(FR);
(54) Dispositif de protection différentielle
(30) 18.11.98 FR 9814681
(45) 24.03.10

(11) 1 763 041
(51) H 02 H 7/26 H 01 P 1/202
H 01 C 7/12
(21) + (22) 06022415.1 26.01.06
(73) SPINNER G.M.B.H.
Erzgiessereistrasse 33
80335 München(DE);
(54) Dérivateur de surtension
coaxial-TRADUCTION-Koaxialer Überspannungsableiter
(30) 15.02.05 DE 102005006829
(45) 17.03.10

(11) 2 041 808
(51) H 02 H 9/02 H 01 L 39/16
(21) + (22) 07730294.1 21.06.07
(73) SIEMENS A.G.
Wittelsbacherplatz 2
80333 München(DE);
(54) DISPOSITIF LIMITEUR DE COURANT SUPRACONDUCTEUR DU
TYPE RÉSISTIF AVEC ÉLÉMENT DE
SUPPORT-TRADUCTION-SUPRALEITENDE
STROMBEGRENZEREINRICHTUNG VOM RESISTIVEN TYP MIT
HALTELELEMENT
(30) 17.07.06 DE 102006032973
(45) 31.03.10

(11) 1 014 531
(51) H 02 J 5/00
(21) + (22) 99125477.2 21.12.99
(73) HANS TURCK G.M.B.H. & CO. KG
Witzlebenstrasse 7
45472 Mülheim(DE);
(54) Appareil d'alimentation en énergie électrique pour
composants électroniques
anti-déflagrant-TRADUCTION-Energieversorgungsvorrich-
ung für explosionsgeschützte elektronische
Funktionseinheiten
(30) 23.12.98 DE 19859715 14.10.99 DE 19949649
(45) 10.03.10

(11) 1 811 628
(51) H 02 J 3/14
(21) + (22) 06013721.3 03.07.06
(73) LANDIS+GYR A.G.
Feldstrasse 1
6300 Zug(CH);
(54) Méthode pour régler la distribution d'énergie aux
consommateurs thermiques ou la production d'énergie
par des générateurs-TRADUCTION-Verfahren zur
Lastführung für thermische Verbraucher oder für
Generatoren
(45) 03.03.10

(11) 1 990 893
(51) H 02 J 9/06 H 02 M 5/458
(21) + (22) 08354020.3 14.03.08
(73) MGE UPS SYSTEMS
140 avenue Jean Kuntzmann ZIRST - Montbonnot
Saint-Martin
38334 Saint-Ismier Cedex(FR);
(54) Alimentation sans interruption et procédé de mise en
oeuvre de ladite alimentation
(30) 11.05.07 FR 0703373
(45) 03.03.10

(11) 2 033 295
(51) H 02 J 15/00 H 02 M 3/07
H 02 M 3/137 H 02 M 3/158
H 02 M 7/758 H 02 M 7/797
(21) + (22) 07720181.2 07.06.07
(73) ECOLE POLYTECHNIQUE FEDERALE DE LAUSANNE (EPFL)
SRI
1015 Lausanne (CH);
EUROPEAN ORGANIZATION FOR NUCLEAR RESEARCH
Route de Meyrin
1217 Meyrin(CH)
(54) DISPOSITIF D'ALIMENTATION D'UNE CHARGE COMPRENANT UN
STOCKAGE D'ENERGIE INTEGRE
(30) 16.06.06 EP 06012385
(45) 03.03.10

(11) 1 423 903
(51) H 02 K 9/16
(21) + (22) 02738055.9 10.05.02
(73) ETEL S. A..
Rue de la Gare 13
2112 Môtiers(CH);
(54) MOTEUR ELECTRIQUE EQUIPE D'UN SYSTEME DE
REFROIDISSEMENT-TRADUCTION-ELEKTROMOTOR MIT KÜHLUNG
(30) 29.08.01 CH 159401
(45) 03.03.10

(11) 1 544 982
(51) H 02 K 11/00 H 02 K 5/22
(21) + (22) 03029515.8 20.12.03
(73) GRUNDFOS A/S
Poul Due Jensens Vej 7-11
8850 Bjerringbro(DK);
(54) Boîte de bornes-TRADUCTION-Klemmenkasten
(45) 10.03.10

(11) 1 642 046
(51) H 02 K 7/02 H 02 K 49/10
F 16 H 33/02 F 16 F 15/30
(21) + (22) 04738051.4 30.06.04
(73) PLANETENERGY LIMITED
Städtle 28
FL-9490 Vaduz(LI);
(54) DISPOSITIF POUR LA TRANSMISSION DE FORCE MECANIQUE
OU MAGNETIQUE-TRADUCTION-VORRICHTUNG ZUR
MECHANISCHEN ODER MAGNETISCHEN KRAFTÜBERTRAGUNG
(30) 30.06.03 CH 115703 12.09.03 CH 155603
(45) 24.03.10

(11) 2 047 583
(51) H 02 K 3/52 H 02 K 5/22
(21) + (22) 07788149.8 01.08.07
(73) EBM-PAPST MULFINGEN G.M.B.H. & CO. KG
Bachmühle 2
74673 Mulfingen(DE);
(54) STATOR AVEC DISQUE DE COMMUTATION-TRADUCTION-STATOR
MIT SCHALTSCHLEIBE
(30) 04.08.06 DE 202006012075
(45) 31.03.10

(11) 2 047 586
(51) H 02 K 41/00 H 02 K 41/03
H 02 K 11/00 H 01 F 38/18
(21) + (22) 07787943.5 26.07.07
(73) SIEMENS A.G.
Wittelsbacherplatz 2
80333 München(DE);
(54) MOTEUR SYNCHRONE, SYSTÈME DE MOTEUR ET PROCÉDÉ POUR
COMMANDER UN SYSTÈME DE
MOTEUR-TRADUCTION-SYNCHRONMOTOR, MOTORSYSTEM, SOWIE
VERFAHREN ZUM BETREIBEN EINES MOTORSYSTEMS
(30) 03.08.06 DE 102006036289
(45) 17.03.10

(11) 2 095 488
(51) H 02 K 1/27 H 02 K 16/02
(21) + (22) 07857031.4 21.12.07
(73) THOMS, MICHAEL
Ernst-Essich-Weg 14
74321 Bietigheim-Bissingen(DE);
(54) MACHINE SYNCHRONE À AIMANTS
PERMANENTS-TRADUCTION-SYNCHRONE
PERMANENTMAGNETMASCHINE

(30) 29.12.06 DE 102006062613
(45) 31.03.10

(11) 1 655 827
(51) H 02 M 5/458
(21) + (22) 05354033.2 22.09.05
(73) MGE UPS SYSTEMS
140 avenue Jean Kuntzmann ZIRST - Montbonnot
Saint-Martin
38334 Saint-Ismier Cedex(FR);
(54) Dispositif et procédé de commande d'un convertisseur
d'énergie électrique et convertisseur comportant un
tel dispositif
(30) 27.09.04 FR 0410168
(45) 03.03.10

(11) 1 913 680
(51) H 02 M 3/335
(21) + (22) 06778078.3 31.07.06
(73) LORCH SCHWEISSTECHNIK G.M.B.H.
Im Anwänder 24-26
71549 Auenwald(DE);
(54) SOURCE DE COURANT ELECTRIQUE, NOTAMMENT SOURCE DE
COURANT DE SOUDAGE-TRADUCTION-ELEKTRISCHE
STROMQUELLE, INSBESONDERE SCHWEISSSTROMQUELLE
(30) 02.08.05 DE 102005036806
(45) 03.03.10

(11) 1 990 893
(51) H 02 M 5/458 H 02 J 9/06
(21) + (22) 08354020.3 14.03.08
(73) MGE UPS SYSTEMS
140 avenue Jean Kuntzmann ZIRST - Montbonnot
Saint-Martin
38334 Saint-Ismier Cedex(FR);
(54) Alimentation sans interruption et procédé de mise en
oeuvre de ladite alimentation
(30) 11.05.07 FR 0703373
(45) 03.03.10

(11) 2 033 295
(51) H 02 M 3/07 H 02 M 3/137
H 02 M 3/158 H 02 M 7/758
H 02 M 7/797 H 02 J 15/00
(21) + (22) 07720181.2 07.06.07
(73) ECOLE POLYTECHNIQUE FEDERALE DE LAUSANNE (EPFL)
SRI
1015 Lausanne (CH);
EUROPEAN ORGANIZATION FOR NUCLEAR RESEARCH
Route de Meyrin
1217 Meyrin(CH)
(54) DISPOSITIF D'ALIMENTATION D'UNE CHARGE COMPRENANT UN
STOCKAGE D'ENERGIE INTEGRE
(30) 16.06.06 EP 06012385
(45) 03.03.10

(11) 2 070 184
(51) H 02 M 7/757 H 02 P 27/06
H 02 M 5/458 H 02 M 7/515
(21) + (22) 06804802.4 06.10.06
(73) ECONODRIVES GMBH
Gewerbeweg 10
3662 Seftigen(CH);
(54) PROCÉDÉ ET ENSEMBLE CIRCUIT POUR RÉINJECTER
L'ÉNERGIE DE COMMUTATION DANS DES COMMANDES À MOTEUR
TRIPHASÉ AU MOYEN DE CONVERTISSEURS DE CIRCUIT DE
COURANT INTERMÉDIAIRE-TRADUCTION-VERFAHREN UND
SCHALTUNGSANORDNUNG ZUR RÜCKFÜHRUNG DER
KOMMUTIERUNGSENERGIE BEI DREHSTROMMOTORANTRIEBEN MIT
STROMZWISCHENKREISUMRICHTER
(45) 24.03.10

(11) 2 080 262
(51) H 02 M 7/49
(21) + (22) 07821126.5 10.10.07
(73) ABB RESEARCH LTD
Affolternstrasse 44
8050 Zürich(CH);
(54) CIRCUIT DE CONVERSION POUR CONNECTER UNE PLURALITÉ
DE NIVEAUX DE TENSIONS DE
COMMUTATION-TRADUCTION-UMRICHTERSCHALTUNG ZUR
SCHALTUNG EINER VIELZAHL VON SCHALTSPANNUNGSNIVEAUS
(30) 18.10.06 EP 06405441
(45) 17.03.10

(11) 1 334 553
(51) H 02 P 7/00
(21) + (22) 01970416.2 18.09.01
(73) TELAIR INTERNATIONAL A.B.
Porfyrvägen 14
224 78 Lund(SE);
(54) PROCEDE ET DISPOSITIF PERMETTANT DE CONTROLER LE
FONCTIONNEMENT D'UN ACTIONNEUR
(30) 18.09.00 SE 0003322 18.09.00 US 664049
(45) 17.03.10

(11) 1 413 044
(51) H 02 P 6/00 H 02 P 6/20
H 02 P 7/29
(21) + (22) 02767333.4 07.08.02
(73) EBM-PAPST ST. GEORGEN G.M.B.H. & CO. KG
Hermann-Papst-Strasse 1
78112 St. Georgen(DE);
(54) PROCEDE POUR FAIRE FONCTIONNER UN MOTEUR A
COMMUTATION ELECTRONIQUE ET MOTEUR POUR LA MISE EN
OEUVRE DUDIT PROCEDE-TRADUCTION-VERFAHREN ZUM
BETREIBEN EINES ELEKTRONISCH KOMMUTIERTEN MOTORS,
UND MOTOR ZUR DURCHFÜHRUNG EINES SOLCHEN VERFAHRENS
(30) 10.10.01 DE 10149935
(45) 17.03.10

(11) 1 760 349
(51) H 02 P 6/16 F 16 D 48/06
(21) + (22) 06026388.6 27.11.03
(73) LUK LAMELLEN UND KUPPLUNGSBAU BETEILIGUNGS K.G.
Industriestrasse 3
77815 Bühl(DE);
(54) Dispositif pour contrôler une variation de position
d'un moteur électrique sans
balais-TRADUCTION-Vorrichtung zur Überwachung einer
Positionsveränderung eines bürstenlosen Elektromotors
(30) 28.11.02 DE 10255385
(45) 03.03.10

(11) 1 779 351
(51) H 02 P 7/00 G 08 C 19/30
(21) + (22) 05769047.1 03.08.05
(73) SOMFY SAS
50 Avenue du Nouveau Monde
74300 Cluses(FR);
(54) ACTIONNEUR ELECTRIQUE DE VOLET ROULANT AVEC
INTERFACE DE COMMANDE A CONTACTS ELECTRIQUES A
OUVERTURE
(30) 10.08.04 FR 0408800
(45) 03.03.10

(11) 1 912 324
(51) H 02 P 1/02
(21) + (22) 07116621.9 18.09.07
(73) SCHNEIDER TOSHIBA INVERTER EUROPE SAS
33 rue André Blanchet
27120 Pacy sur Eure(FR);
(54) Procédé et système de détection d'erreurs de câblage
entre un démarreur et un moteur électrique
(30) 12.10.06 FR 0654229
(45) 24.03.10

(11) 2 019 482
(51) H 02 P 6/18 H 02 P 21/14
(21) + (22) 07113231.0 26.07.07
(73) BAUMULLER NURNBERG G.M.B.H.
Ostendstrasse 80
D-90482 Nürnberg(DE);
(54) Système destiné au calcul de l'emplacement et de la
vitesse pour un rotor à aimant permanent d'un moteur
électrique-TRADUCTION-System zur Lage- und
Geschwindigkeitsermittlung bei einem
Permanentmagnet-Läufer einer elektrischen Maschine
(45) 31.03.10

(11) 2 037 568
(51) H 02 P 6/18
(21) + (22) 08022001.5 13.07.04
(73) SAUTER FEINMECHANIK G.M.B.H.
Carl-Zeiss-Strasse 7
D-72555 Metzingen(DE);
(54) Procédé de fonctionnement d'un dispositif de
positionnement motorisé ainsi que dispositif de
positionnement correspondant-TRADUCTION-Verfahren
und Vorrichtung zum Positionieren einer drehbaren
Einrichtung
(30) 15.07.03 DE 10333414
(45) 24.03.10

(11) 2 070 184
(51) H 02 P 27/06 H 02 M 5/458
H 02 M 7/515 H 02 M 7/757
(21) + (22) 06804802.4 06.10.06
(73) ECONODRIVES GMBH
Gewerbeweg 10
3662 Seftigen(CH);
(54) PROCÉDÉ ET ENSEMBLE CIRCUIT POUR RÉINJECTER
L'ÉNERGIE DE COMMUTATION DANS DES COMMANDES À MOTEUR
TRIPHASÉ AU MOYEN DE CONVERTISSEURS DE CIRCUIT DE
COURANT INTERMÉDIAIRE-TRADUCTION-VERFAHREN UND
SCHALTUNGSANORDNUNG ZUR RÜCKFÜHRUNG DER
KOMMUTIERUNGSENERGIE BEI DREHSTROMMOTORANTRIEBEN MIT
STROMZWISCHENKREISUMRICHTER
(45) 24.03.10

(11) 2 087 585

(51) H 02 P 21/00
(21) + (22) 07819380.2 19.10.07
(73) BOMBARDIER TRANSPORTATION G.M.B.H.
Schöneberger Ufer 1
10785 Berlin(DE);

(54) DISPOSITIF DE COMMANDE ET/OU DE RÉGULATION D'UN
CONVERTISSEUR TRIPHASÉ POUR LE FONCTIONNEMENT D'UNE
MACHINE ASYNCHRONE-TRADUCTION-STEUERUNG UND/ODER
REGELUNG EINES 3-PHASEN-STROMRICHTERS FÜR DEN
BETRIEB EINER ASYNCHRONMASCHINE
(30) 30.10.06 DE 102006052042
(45) 03.03.10

(11) 1 298 792
(51) H 03 D 7/16
(21) + (22) 02078864.2 18.09.02
(73) NXP B.V.
High Tech Campus 60
5656 AG Eindhoven(NL);

(54) Mélangeur utilisant une cellule à Gilbert
(30) 28.09.01 FR 0112509
(45) 10.03.10

(11) 1 986 333
(51) H 03 F 1/32 H 04 B 1/04
(21) + (22) 08155166.5 25.04.08
(73) EADS SECURE NETWORKS
1 Boulevard Jean Moulin ZAC de la Clef Saint Pierre
78990 Elancourt(FR);

(54) Linéarisation dans une chaîne d'émission
(30) 25.04.07 FR 0703004
(45) 10.03.10

(11) 1 249 043
(51) H 03 G 11/02 H 01 L 27/06
(21) + (22) 00988589.8 13.11.00
(73) UNITED MONOLITHIC SEMICONDUCTORS G.M.B.H.
Wilhelm-Runge Strasse 11
89081 Ulm(DE);

(54) LIMITEUR INTEGRE ET SON PROCEDE DE
PRODUCTION-TRADUCTION-INTEGRIERTER LIMITER UND
VERFAHREN ZUR HERSTELLUNG EINES INTEGRIERTEN LIMITERS
(30) 26.11.99 DE 19956904
(45) 03.03.10

(11) 2 070 192
(51) H 03 H 7/01
(21) + (22) 07820969.9 05.10.07
(73) THALES
45 rue de Villiers
92200 Neuilly Sur Seine(FR);

(54) FILTRE SUIVEUR RAPIDE
(30) 06.10.06 FR 0608796
(45) 24.03.10

(11) 1 629 330
(51) H 03 K 17/96
(21) + (22) 04739529.8 02.06.04
(73) E.G.O. CONTROL SYSTEMS G.M.B.H.
Wiesfleckenstrasse 6
72336 Balingen(DE);

(54) DETECTEUR DE PROXIMITE
CAPACITIF-TRADUCTION-KAPAZITIVER BERÜHRUNGSSCHALTER
(30) 03.06.03 DE 10326684
(45) 17.03.10

(11) 1 768 258
(51) H 03 K 17/95 H 03 K 17/96
F 24 C 7/08
(21) + (22) 06019945.2 23.09.06
(73) E.G.O. ELEKTRO-GERATEBAU G.M.B.H.
Rote-Tor-Strasse 14
75038 Oberderdingen(DE);

(54) Circuit d'évaluation de l'état d'un
capteur-TRADUCTION-Schaltungsanordnung zur
Auswertung eines Sensorzustands
(30) 26.09.05 DE 102005047186
(45) 31.03.10

(11) 1 786 107
(51) H 03 K 17/96
(21) + (22) 06022980.4 04.11.06
(73) DIEHL AKO STIFTUNG & CO. K.G.
Pfannerstrasse 75
88239 Wangen(DE);

(54) Commutateur tactile capacitif-TRADUCTION-Kapazitiver
Berührungsschalter
(30) 09.11.05 DE 102005053792
(45) 03.03.10

(11) 1 989 779
(51) H 03 K 17/96
(21) + (22) 07730916.9 02.02.07
(73) DAV
2 rue André Bouille

94000 Creteil(FR);

(54) DISPOSITIF DE COMMANDE ELECTRIQUE
(30) 01.03.06 FR 0601856
(45) 31.03.10

(11) 1 992 069
(51) H 03 K 17/082 H 03 K 17/16
(21) + (22) 06847182.0 19.12.06
(73) VALEO EQUIPEMENTS ELECTRIQUES MOTEUR
2 Rue André Bouille
94046 Créteil Cedex(FR);

(54) DISPOSITIF DE COMMANDE D'UN TRANSISTOR MOS
(30) 23.01.06 FR 0600572
(45) 31.03.10

(11) 1 000 467
(51) H 03 M 5/14 G 11 B 20/14
(21) + (22) 99919490.5 25.05.99
(73) KONINKLIJKE PHILIPS ELECTRONICS N.V.
Groenewoudseweg 1
5621 BA Eindhoven (NL);
SONY CORP.
7-35 Kitashinagawa 6-chome Shinagawa-ku
Tokyo 141(JP)

(54) Verfahren und vorrichtung zur
modulation/demodulation mit begrenzung von
naheinander auftretenden minimalen laulängen
(30) 29.05.98 JP 10528098
(45) 31.03.10

(11) 1 769 289
(51) H 03 M 1/50 G 04 F 10/10
(21) + (22) 05769608.0 12.07.05
(73) M & FC HOLDING LLC
8601 Six Forks Road
Raleigh NC 27 615(US);

(54) PROCEDE ET DISPOSITIF DE MESURE NUMERIQUE DE HAUTE
PRECISION D'UN SIGNAL
ANALOGIQUE-TRADUCTION-VERFAHREN UND VORRICHTUNG ZUR
HOCHGENAUEN DIGITALEN MESSUNG EINES ANALOGSIGNALS
(30) 21.07.04 DE 102004035431
(45) 10.03.10

(11) 1 307 973
(51) H 04 B 3/46 H 04 L 27/26
(21) + (22) 01964588.6 10.08.01
(73) AWARE, INC.
40 Middlesex Turnpike
Bedford MA 01730(US);

(54) SYSTEMES ET PROCEDES PERMETTANT DE CARACTERISER DES
LIGNES DE TRANSMISSION AU MOYEN DE SIGNAUX A BANDE
LARGE DANS UN ENVIRONNEMENT DSL A ONDES PORTEUSES
MULTIPLES
(30) 10.08.00 US 224308 P
(45) 17.03.10

(11) 1 553 422
(51) H 04 B 3/46 B 60 R 16/02
G 01 R 31/02
(21) + (22) 04031077.3 31.12.04
(73) STRIBEL PRODUCTION G.M.B.H.
Benzstrasse 2
72636 Frickenhausen();

(54) Système de alimentation électrique avec détection de
court-circuit et d'interruption pour des réseaux de
bord des véhicules-TRADUCTION-Elektrisches
Versorgungsnetzwerk mit Kurzschluss- und
Unterbrechungsdetektion für Bordnetze von
Kraftfahrzeugen
(30) 09.01.04 DE 102004001403 13.08.04 DE 102004041008
(45) 10.03.10

(11) 1 565 718
(51) H 04 B 10/08 G 01 M 11/00
(21) + (22) 03767464.5 26.11.03
(73) FIBOTEC FIBEROPTICS G.M.B.H.
Bergstrasse 2
98617 Meiningen(DE);

(54) PROCEDE ET DISPOSITIF PERMETTANT DE DECELER LES
DEFAUTS DE FIBRES OPTIQUES-TRADUCTION-VERFAHREN UND
ANORDNUNG ZUR ERMITTLUNG VON FEHLSTELLEN IN
OPTISCHEN FASERN
(30) 27.11.02 DE 10255528
(45) 03.03.10

(11) 1 648 191
(51) H 04 B 1/69 H 04 Q 9/00
(21) + (22) 05022715.6 18.10.05
(73) METRONA WARMEMESSER UNION G.M.B.H.
Aidenbachstrasse 40
81379 München(DE);

(54) Dispositif de transmission de données de
consommation à l'aide d'un système de communication
à bande ultra-large-TRADUCTION-Vorrichtung zur
Funkübertragung von Verbrauchsdaten mittels
trägerloser Basisbandimpulsausbreitung

(30) 18.10.04 DE 102004050658
(45) 31.03.10

(11) 1 667 345
(51) H 04 B 7/26 H 04 B 5/00
(21) + (22) 05077657.4 23.11.05
(73) TDF
10 rue d'Oradour-sur-Glane
75015 Paris();
(54) Procède de transmission d'un signal de bande FM
(30) 03.12.04 FR 0412880
(45) 10.03.10

(11) 1 748 573
(51) H 04 B 3/54 F 04 B 17/00
F 04 B 47/00 F 04 B 49/00
(21) + (22) 05016487.0 29.07.05
(73) GRUNDFOS MANAGEMENT A/S
Poul Due Jensens Vej 7 - 11
8850 Bjerringbro(DK);
(54) Méthode pour la transmission de données entre une
pompe et une entité de contrôle et pompe
correspondante.-TRADUCTION-Verfahren zur
Datenübertragung zwischen einem Pumpenaggregat und
einer Steuereinrichtung sowie ein entsprechend
ausgebildetes Pumpensystem
(45) 31.03.10

(11) 1 793 511
(51) H 04 B 7/185 H 04 B 7/26
G 01 S 5/00
(21) + (22) 05400041.9 01.12.05
(73) EUROCOPTER DEUTSCHLAND G.M.B.H.
Industriestrasse 4
86609 Donauwörth (DE);
SCOTTY TELE TRANSPORT CORPORATION AG
Teslastr. 4
8074 Grambach(AT)
(54) Système de communication d'aéronef, en particulier
pour un
hélicoptère-TRADUCTION-Luftfahrzeug-Kommunikationssys
tem, insbesondere für einen Hubschrauber
(45) 03.03.10

(11) 1 865 613
(51) H 04 B 1/69
(21) + (22) 07109489.0 04.06.07
(73) COMMISSARIAT A L'ENERGIE ATOMIQUE
25 rue Leblanc Immeuble "Le Ponant D"
75015 Paris(FR);
(54) Système de communication UWB coopératif de type
cohérent
(30) 06.06.06 FR 0652034
(45) 17.03.10

(11) 1 882 316
(51) H 04 B 7/185
(21) + (22) 06755516.9 19.05.06
(73) CENTRE NATIONAL D'ETUDES SPATIALES (C.N.E.S.)
2 Place Maurice Quentin
75039 Paris Cedex 01(FR);
(54) PROCEDE D'ATTRIBUTION DE SOUS BANDES DE FREQUENCES A
DES LIAISONS RADIOFREQUENCES MONTANTES ET RESEAU
METTANT EN OEUVRE UN TEL PROCEDE
(30) 20.05.05 FR 0505101
(45) 24.03.10

(11) 1 900 110
(51) H 04 B 3/54 H 04 B 3/56
(21) + (22) 06754201.9 06.06.06
(73) VIMAR S.P.A.
Viale Vicenza 14
36063 Marostica (VI)(IT);
(54) MODEM BUS POUR SYSTEMES ELECTRIQUES RESIDENTIELS ET
INDUSTRIELS
(30) 01.07.05 IT MI20051248
(45) 31.03.10

(11) 1 913 714
(51) H 04 B 10/18
(21) + (22) 06763794.2 20.06.06
(73) NOKIA SIEMENS NETWORKS G.M.B.H. & CO. KG
St. Martin Strasse 76
81541 München(DE);
(54) PROCEDE ET DISPOSITIF POUR COMPENSER UNE DISPERSION
DE MODE DE POLARISATION-TRADUCTION-VERFAHREN UND
ANORDNUNG ZUR
POLARISATIONSMODENDISPERSIONS-KOMPENSATION
(30) 02.08.05 DE 102005036297
(45) 24.03.10

(11) 1 986 333
(51) H 04 B 1/04 H 03 F 1/32
(21) + (22) 08155166.5 25.04.08
(73) EADS SECURE NETWORKS
196

1 Boulevard Jean Moulin ZAC de la Clef Saint Pierre
78990 Elancourt(FR);
(54) Linéarisation dans une chaîne d'émission
(30) 25.04.07 FR 0703004
(45) 10.03.10

(11) 1 998 522
(51) H 04 B 1/10 H 04 L 25/02
H 04 L 27/26
(21) + (22) 08157252.1 30.05.08
(73) COMMISSARIAT A L'ENERGIE ATOMIQUE
25 rue Leblanc Bâtiment "Le Ponant D"
75015 Paris(FR);
(54) Méthode d'estimation de caractéristiques de signaux
OFDM
(30) 31.05.07 FR 0755394
(45) 17.03.10

(11) 2 067 048
(51) H 04 B 17/00 H 01 Q 21/24
G 01 R 29/08
(21) + (22) 07802091.4 03.09.07
(73) ROHDE & SCHWARZ G.M.B.H. & CO. KG
Mühldorfstrasse 15
81671 München(DE);
(54) COUPLEUR D'ANTENNE-TRADUCTION-ANTENNENKOPPLER
(30) 27.09.06 DE 102006045645
(45) 10.03.10

(11) 2 070 199
(51) H 04 B 1/69
(21) + (22) 07858485.1 01.10.07
(73) COMMISSARIAT A L'ENERGIE ATOMIQUE - CEA
25 Rue Leblanc Immeuble "Le Ponant D"
75015 Paris(FR);
(54) PROCÉDÉ DE CODAGE SPATIO-TEMPOREL POUR SYSTÈME DE
COMMUNICATION MULTI-ANTENNE DE TYPE UWB IMPULSIONNEL
(30) 03.10.06 FR 0654064
(45) 31.03.10

(11) 1 323 253
(51) H 04 H 60/63
(21) + (22) 01971027.6 13.09.01
(73) STRATOSAUDIO, INC.
1800 Century Park East Suit 600
Century City CA 90067(US);
(54) SYSTEME ET PROCEDE PERMETTANT DE COMMANDER ET DE
DISTRIBUER DES CONTENUS MEDIAS
(30) 13.09.00 US 232333 P
(45) 03.03.10

(11) 0 992 146
(51) H 04 L 29/06
(21) + (22) 98940051.0 19.06.98
(73) SIEMENS A.G.
Wittelsbacherplatz 2
80333 München(DE);
(54) PROCEDE ET SYSTEME INFORMATIQUE POUR CODER UN
MESSAGE NUMERIQUE, POUR TRANSMETTRE LEDIT MESSAGE
D'UNE PREMIERE UNITE INFORMATIQUE A UNE DEUXIEME
UNITE INFORMATIQUE ET POUR DECODER LEDIT
MESSAGE-TRADUCTION-VERFAHREN UND COMPUTERSYSTEM ZUR
CODIERUNG EINER DIGITALEN NACHRICHT, ZUR ÜBERTRAGUNG
DER NACHRICHT VON EINER ERSTEN COMPUTEREINHEIT ZU
EINER ZWEITEN COMPUTEREINHEIT UND ZUR DECODIERUNG
DER NACHRICHT
(30) 26.06.97 DE 19727267
(45) 31.03.10

(11) 1 103 131
(51) H 04 L 29/06 H 04 L 12/28
(21) + (22) 99939690.6 06.08.99
(73) QUALCOMM INC.
5775 Morehouse Drive
San Diego CA 92121-1714(US);
(54) COMPATIBILITE DE MOBILITE IP PAR ENREGISTREMENT D'UN
NOEUD DE MOBILE MANDATAIRE
(30) 07.08.98 US 130590
(45) 31.03.10

(11) 1 262 052
(51) H 04 L 29/06
(21) + (22) 01916516.6 09.03.01
(73) QUALCOMM INC.
5775 Morehouse Drive
San Diego CA 92121-1714(US);
(54) TECHNIQUE DE COMPRESSION D'UN CHAMP D'EN-TETE DANS
UN PAQUET DE DONNEES
(30) 09.03.00 US 522363
(45) 03.03.10

(11) 1 293 062
(51) H 04 L 9/32
(21) + (22) 01947597.9 22.06.01
(73) GULA CONSULTING LIMITED LIABILITY CY

160 Greentree Drive Suite 101
Dover DE 19904(US);
(54) PROCEDE D'AUTHEMIFICATION / IDENTIFICATION
BIOMETRIQUE SECURISE , MODULE DE SAISIE ET MODULE DE
VERIFICATION DE DONNEES BIOMETRIQUES
(30) 23.06.00 FR 0008070
(45) 10.03.10

(11) 1 306 820
(51) H 04 L 9/32 G 07 F 7/08
G 07 F 7/10
(21) + (22) 02023711.1 23.10.02
(73) GIESECKE & DEVRIENT G.M.B.H.
Prinzregentenstrasse 159
81677 München(DE);
(54) Signature d'un document-TRADUCTION-Signatur eines
Dokuments
(30) 24.10.01 DE 10152462
(45) 24.03.10

(11) 1 307 973
(51) H 04 L 27/26 H 04 B 3/46
(21) + (22) 01964588.6 10.08.01
(73) AWARE, INC.
40 Middlesex Turnpike
Bedford MA 01730(US);
(54) SYSTEMES ET PROCEDES PERMETTANT DE CARACTERISER DES
LIGNES DE TRANSMISSION AU MOYEN DE SIGNAUX A BANDE
LARGE DANS UN ENVIRONNEMENT DSL A ONDES PORTEUSES
MULTIPLES
(30) 10.08.00 US 224308 P
(45) 17.03.10

(11) 1 374 514
(51) H 04 L 27/06 G 06 K 19/07
(21) + (22) 02714060.7 22.02.02
(73) INFINEON TECHNOLOGIES A.G.
Am Campeon 1-12
85579 Neubiberg(DE);
(54) LA DEMODULATION D'UNE TENSION MODULEE PAR CHANGEMENT
DE L'AMPLITUDE (ASK)-TRADUCTION-DEMULATOR FÜR
AMPLITUDENSPRUNGMODULIERTE (ASK) SIGNALE
(30) 04.04.01 DE 10116874 04.04.01 DE 10116747
(45) 31.03.10

(11) 1 429 495
(51) H 04 L 12/28 H 04 L 12/66
H 04 L 29/06
(21) + (22) 03025461.9 27.10.03
(73) ABB A.G.
Kallstadter Strasse 1
68309 Mannheim(DE);
(54) Dispositif de commande et de connexion décentralisé
de couplage de bus pour installation de consommateur
à basse tension-TRADUCTION-Busfähige Anschluss- und
Steuerungseinrichtung für einen dezentralen Einsatz
in Niederspannungs-Verbraucheranlagen
(30) 02.11.02 DE 10251004
(45) 31.03.10

(11) 1 464 148
(51) H 04 L 27/26
(21) + (22) 03709860.5 07.01.03
(73) WAVECOM
12 boulevard Garibaldi
92442 Issy les Moulinaux(FR);
(54) PROCEDE DE GESTION DE COMMUNICATIONS DANS UN RESEAU,
SIGNAL, DISPOSITIF ET TERMINAL RECEPTEUR
CORRESPONDANTS.
(30) 10.01.02 FR 0200281
(45) 10.03.10

(11) 1 467 530
(51) H 04 L 25/03
(21) + (22) 04008028.5 02.04.04
(73) EADS DEUTSCHLAND G.M.B.H.
Willy-Messerschmitt-Strasse
85521 Ottobrunn(DE);
(54) Egalisation aveugle non-coopérative de signaux
MAQ-TRADUCTION-Nichtkooperative blinde Entzerrung
von quadratur-amplituden-modulierten Signalen
(30) 12.04.03 DE 10316962
(45) 24.03.10

(11) 1 494 391
(51) H 04 L 12/24 H 04 L 12/28
(21) + (22) 04103114.7 01.07.04
(73) FRANCE TELECOM
Exploitant Autonome de Droit Public 6 Place
d'Alleray
75015 Paris(FR);
(54) Procédé de configuration automatique d'un routeur
d'accès, compatible avec le protocole DHCP, pour
effectuer un traitement automatique spécifique des
flux IP d'un terminal client
(30) 04.07.03 FR 0350296

(45) 03.03.10
(11) 1 619 818
(51) H 04 L 7/00
(21) + (22) 05016013.4 22.07.05
(73) FRAUNHOFER-GESELLSCHAFT ZUR FORDERUNG DER
ANGEWANDTEN FORSCHUNG E.V.
Hansastrasse 27c
80686 München(DE);

(54) Appareil et procédé pour générer une horloge de
référence à partir d'une horloge de référence
transmise-TRADUCTION-Vorrichtung und Verfahren zum
Ableiten eines Referenztakts aus einem
Referenztakt-Übertragungssignal
(30) 22.07.04 DE 102004035532
(45) 10.03.10

(11) 1 629 632
(51) H 04 L 12/26 H 04 W 24/00
(21) + (22) 04739399.6 27.05.04
(73) ROHDE & SCHWARZ G.M.B.H. & CO. KG
Mühlendorferstrasse 15
81671 München(DE);
(54) Procédé et appareil de controle permettant de
determiner un taux d'erreur-TRADUCTION-Verfahren und
Testgerät zum ermitteln einer Fehlerrate
(30) 30.05.03 DE 10324745
(45) 17.03.10

(11) 1 676 395
(51) H 04 L 9/08 G 06 F 1/00
G 11 B 7/007
(21) + (22) 04770225.3 12.10.04
(73) KONINKLIJKE PHILIPS ELECTRONICS N.V.
Groenewoudseweg 1
5621 BA Eindhoven(NL);
(54) Optischer datenträger, player für optische
datenträger und verfahren zum abspielen eines
optischen datenträgers zusammen mit einer
authentifikation heruntergeladenen inhalts
(30) 13.10.03 CN 200310101590
(45) 24.03.10

(11) 1 680 897
(51) H 04 L 12/56 H 04 L 29/06
(21) + (22) 04795249.4 15.10.04
(73) QUALCOMM INC.
5775 Morehouse Drive
San Diego California 92121(US);
(54) PROCEDE, DISPOSITIF ET SYSTEME DE CONTROLE D'ACCES
AU SUPPORT
(30) 15.10.03 US 511750 P 15.10.03 US 511904 P
21.10.03 US 513239 P 01.12.03 US 526356 P
01.12.03 US 526347 P
(45) 10.03.10

(11) 1 698 148
(51) H 04 L 29/06
(21) + (22) 04816333.1 26.11.04
(73) THOMSON LICENSING
1 rue Jeanne d'Arc
92443 Issy-les-Moulinaux Cedex(FR);
(54) DISPOSITIF ET PROCEDE DE PREPARATION D'ENVOI DE
DONNEES ET PRODUITS CORRESPONDANTS
(30) 01.12.03 FR 0314076
(45) 17.03.10

(11) 1 721 256
(51) H 04 L 9/00 G 06 F 17/00
H 04 L 29/06 H 04 M 3/38
(21) + (22) 04821351.6 12.11.04
(73) AUTHENTIFY, INC.
Suite 235 8735 West Higgins Road
Chicago IL 60635(US);
(54) UTILISATION D'UN RESEAU TELEPHONIQUE PUBLIC COMMUTE
POUR CAPTURER DES SIGNATURES ELECTRONIQUES DANS DES
TRANSACTIONS EN LIGNE
(30) 14.11.03 US 714314
(45) 31.03.10

(11) 1 738 517
(51) H 04 L 9/32
(21) + (22) 05717482.3 24.01.05
(73) PHENTAM DIRE NV, LLC
160 Greentree Drive Suite 101
Dover DE 19904(US);
(54) PROCEDES ET DISPOSITIFS CRYPTOGRAPHIQUES SANS
TRANSFERT DE CONNAISSANCE
(30) 23.01.04 FR 0450129
(45) 10.03.10

(11) 1 762 074
(51) H 04 L 29/06
(21) + (22) 05745573.5 04.05.05
(73) TELEFONAKTIEBOLAGET LM ERICSSON (PUBL)

164 83 Stockholm(SE);
(54) PROCEDE ET SYSTEME DE STOCKAGE D'IDENTITES
TEMPORAIRES WLAN POUR INTERFONCTIONNEMENT
(30) 06.05.04 US 568625 P 15.03.05 US 80918
(45) 24.03.10

(11) 1 805 971
(51) H 04 L 29/12
(21) + (22) 05800294.0 23.09.05
(73) ALCATEL LUCENT
54 rue La Boétie
75008 Paris(FR);
(54) ROUTEUR, POUR UN RESEAU DE COMMUNICATIONS IP, ADAPTE
A LA DETERMINATION DE CARACTERISTIQUE(S) DE
CONFIGURATION ADAPTATIVE(S) POUR DES ROUTEURS VOISINS
(30) 20.10.04 FR 0411183
(45) 10.03.10

(11) 1 810 523
(51) H 04 L 12/24 H 04 Q 3/00
(21) + (22) 05794773.1 06.10.05
(73) SIEMENS A.G.
Wittelsbacherplatz 2
80333 München(DE);
(54) PROCEDE ET PRODUITS D'ALIGNEMENT D'INFORMATIONS
ENTRE UN GESTIONNAIRE ET UN AGENT DANS UN RESEAU DE
GESTION-TRADUCTION-VERFAHREN UND PRODUKTE ZUM
INFORMATIONENABGLEICH ZWISCHEN MANAGER UND AGENT IN
EINEM MANAGEMENTNETZ
(30) 08.11.04 EP 04026479
(45) 17.03.10

(11) 1 859 599
(51) H 04 L 29/06 H 04 L 12/18
(21) + (22) 06723398.1 14.03.06
(73) T-MOBILE INTERNATIONAL A.G.
Landgrabenweg 151
53227 Bonn(DE);
(54) Service de radiomessagerie de groupe et de
données-TRADUCTION-Daten-Gruppenrufdienst
(30) 17.03.05 DE 102005013455 24.08.05 DE 102005040280
(45) 17.03.10

(11) 1 929 747
(51) H 04 L 29/06 H 04 L 12/56
H 04 M 1/65 H 04 L 29/08
(21) + (22) 06841258.4 24.08.06
(73) NOKIA SIEMENS NETWORKS G.M.B.H. & CO. KG
St. Martin Strasse 76
81541 München(DE);
(54) PROCÉDÉ DE MÉMORISATION ET DE TRANSMISSION DE
MESSAGES MULTIMÉDIA EN CAS D APPELS
MULTIMÉDIA-TRADUCTION-VERFAHREN ZUR SPEICHERUNG UND
WEITERLEITUNG VON MULTIMEDIA-NACHRICHTEN BEI
MULTIMEDIA-ANRUFEN
(30) 21.09.05 DE 102005045116
(45) 24.03.10

(11) 1 936 453
(51) H 04 L 12/40 H 04 L 29/12
G 05 B 19/042
(21) + (22) 07033527.8 20.10.07
(73) INSTA ELEKTRO G.M.B.H.
Wefelshohler Strasse 35
58511 Lüdenscheid(DE);
(54) Dispositif
domotique-TRADUCTION-Hausautomationsvorrichtung
(30) 22.12.06 DE 102006062190
(45) 03.03.10

(11) 1 980 060
(51) H 04 L 12/403 H 04 L 12/413
H 04 L 25/49 H 04 L 1/24
(21) + (22) 06819800.1 28.11.06
(73) CONTINENTAL AUTOMOTIVE G.M.B.H.
Vahrenwalder Strasse 9
30165 Hannover(DE);
(54) PROCEDE POUR TRANSMETTRE DES INFORMATIONS AU MOYEN
D'UNE MODULATION D'IMPULSIONS EN LARGEUR APTE A
L'AUTO-DIAGNOSTIC-TRADUCTION-VERFAHREN ZUR
INFORMATIONENÜBERMITTLUNG MITTELS
EIGENDIAGNOSEFÄHIGER PULSWEITENMODULATION
(30) 15.12.05 DE 102005060025
(45) 17.03.10

(11) 1 998 522
(51) H 04 L 25/02 H 04 L 27/26
H 04 B 1/10
(21) + (22) 08157252.1 30.05.08
(73) COMMISSARIAT A L'ENERGIE ATOMIQUE
25 rue Leblanc Bâtiment "Le Ponant D"
75015 Paris(FR);
(54) Méthode d'estimation de caractéristiques de signaux
OFDM
(30) 31.05.07 FR 0755394
(45) 17.03.10

(11) 2 052 525
(51) H 04 L 29/08
(21) + (22) 07823696.5 06.08.07
(73) FRANCE TELECOM
6 place d'Alleray
75015 Paris(FR);
(54) PROCEDE DE COMMUNICATION PAR MESSAGES ET DISPOSITIF
ASSOCIE
(30) 08.08.06 FR 0653321
(45) 24.03.10

(11) 2 060 071
(51) H 04 L 12/56
(21) + (22) 07802948.5 28.08.07
(73) NOKIA SIEMENS NETWORKS G.M.B.H. & CO. KG
St. Martin Strasse 76
81541 München(DE);
(54) PROCÉDÉ POUR L'AJUSTEMENT DE PARAMÈTRES DE
RÉSEAU-TRADUCTION-VERFAHREN ZUR NACHFÜHRUNG VON
NETZPARAMETERN
(30) 01.09.06 DE 102006041058
(45) 31.03.10

(11) 2 095 596
(51) H 04 L 29/06 H 04 W 12/04
H 04 W 36/08
(21) + (22) 06841452.3 19.12.06
(73) TELEFONAKTIEBOLAGET LM ERICSSON (PUBL)
164 83 Stockholm(SE);
(54) GESTION DE L'ACCÈS UTILISATEUR DANS UN RÉSEAU DE
COMMUNICATION
(45) 10.03.10

(11) 2 100 409
(51) H 04 L 12/28 G 06 F 15/16
H 04 L 12/24 H 04 L 12/26
(21) + (22) 07846656.2 19.11.07
(73) NOKIA SIEMENS NETWORKS G.M.B.H. & CO. KG
St. Martin Strasse 76
81541 München(DE);
(54) PROCÉDÉ ET DISPOSITIF POUR CONFIGURER UN RÉGLAGE
OAM-TRADUCTION-VERFAHREN UND VORRICHTUNG ZUM
KONFIGURIEREN EINER OAM-EINSTELLUNG
(30) 29.11.06 DE 102006056517
(45) 24.03.10

(11) 1 387 555
(51) H 04 M 3/493
(21) + (22) 03014991.8 02.07.03
(73) DEUTSCHE TELEKOM A.G.
Friedrich-Ebert-Allee 140
53113 Bonn(DE);
(54) Procédé et dispositif de transmission des
informations via un service de messages
courts-TRADUCTION-Verfahren und Vorrichtung zum
Übermitteln von Informationen über Kurzmitteilungen
(30) 31.07.02 DE 10234836
(45) 03.03.10

(11) 1 558 014
(51) H 04 M 11/06
(21) + (22) 04300950.5 23.12.04
(73) LABORATOIRE EUROPEEN ADSL LEACOM FASTNET
Immeuble La Fayette 2 place des Vosges
92400 Courbevoie(FR);
(54) Filtre ADSL
(30) 05.01.04 FR 0450009
(45) 24.03.10

(11) 1 721 256
(51) H 04 M 3/38 H 04 L 9/00
G 06 F 17/00 H 04 L 29/06
(21) + (22) 04821351.6 12.11.04
(73) AUTHENTICIFY, INC.
Suite 235 8735 West Higgins Road
Chicago IL 60635(US);
(54) UTILISATION D'UN RESEAU TELEPHONIQUE PUBLIC COMMUTE
POUR CAPTURER DES SIGNATURES ELECTRONIQUES DANS DES
TRANSACTIONS EN LIGNE
(30) 14.11.03 US 714314
(45) 31.03.10

(11) 1 929 747
(51) H 04 M 1/65 H 04 L 29/08
H 04 L 29/06 H 04 L 12/56
(21) + (22) 06841258.4 24.08.06
(73) NOKIA SIEMENS NETWORKS G.M.B.H. & CO. KG
St. Martin Strasse 76
81541 München(DE);
(54) PROCÉDÉ DE MÉMORISATION ET DE TRANSMISSION DE
MESSAGES MULTIMÉDIA EN CAS D APPELS
MULTIMÉDIA-TRADUCTION-VERFAHREN ZUR SPEICHERUNG UND
WEITERLEITUNG VON MULTIMEDIA-NACHRICHTEN BEI
MULTIMEDIA-ANRUFEN

(30) 21.09.05 DE 102005045116
(45) 24.03.10

(11) 2 047 663
(51) H 04 M 1/03 H 04 M 1/20
H 04 M 1/02

(21) + (22) 07787458.4 12.07.07
(73) GIGASET COMMUNICATIONS G.M.B.H.
Hofmannstrasse 61
81379 München(DE);
(54) TERMINAL TÉLÉPHONIQUE AVEC DISPOSITIF ACOUSTIQUE
EMBARQUÉ-TRADUCTION-FERNSPRECHENDGERÄT MIT
EINGEBAUTER AKUSTISCHER EINRICHTUNG
(30) 27.07.06 DE 102006034852
(45) 31.03.10

(11) 0 988 602
(51) H 04 N 7/173 G 06 F 13/00
(21) + (22) 98918871.9 30.04.98
(73) VERIZON PATENT AND LICENSING INC.
One Verizon Way
Basking Ridge NJ 07920() ;

(54) APPAREIL ET PROCEDE D'ACCES A UN RESEAU A L'AIDE
D'UN COFFRET D'ABONNE ET D'UN TELEVISEUR
(30) 02.05.97 US 853035
(45) 10.03.10

(11) 1 213 919
(51) H 04 N 5/445
(21) + (22) 01205003.5 16.07.99
(73) UNITED VIDEO PROPERTIES, INC.
7140 South Lewis Avenue
Tulsa OK 74136(US);

(54) Système de guide interactif de programmes télévisés
possédant plusieurs dispositifs dans une maison
(30) 17.07.98 US 93292 P
(45) 10.03.10

(11) 1 332 626
(51) H 04 N 13/02 H 04 N 13/04
(21) + (22) 01969669.9 30.08.01
(73) DEUTSCHE TELEKOM A.G.
Friedrich-Ebert-Allee 140
53113 Bonn(DE);

(54) SYNCHRONISATION DE CAMERAS
STEREOSKOPIQUES-TRADUCTION-SYNCHRONISIERUNG EINER
STEREOSKOPISCHEN KAMERA
(30) 06.09.00 DE 10044032
(45) 03.03.10

(11) 1 418 758
(51) H 04 N 7/173 H 04 N 7/15
(21) + (22) 03090326.4 01.10.03
(73) VOLKSWAGEN AG
38436 Wolfsburg(DE);

(54) Procédé et appareil d'échange d'informations et
logiciel d'ordinateur correspondant et support de
mémoire correspondant, lisible par
ordinateur-TRADUCTION-Verfahren und Vorrichtung zum
Informationsaustausch sowie entsprechendes
Computerprogramm-Erzeugnis und entsprechendes
computerlesbares Speichermedium
(30) 29.10.02 DE 10250356 01.07.03 DE 10330362
(45) 31.03.10

(11) 1 554 879
(51) H 04 N 7/167 H 04 N 7/16
(21) + (22) 03780296.4 24.10.03
(73) NAGRA FRANCE SAS
28 rue du Colonel Pierre Avia
75015 Paris(FR);

(54) DISPOSITIF POUR LA TRANSFORMATION DE CONTENUS
MULTIMEDIAS ET AUDIOVISUELS DE TYPE MPEG-2 EN
CONTENUS SECURISES DE MEME TYPE
(30) 25.10.02 FR 0213397
(45) 31.03.10

(11) 1 591 243
(51) H 04 N 1/08 B 41 C 1/10
B 41 F 27/12

(21) + (22) 05102049.3 16.03.05
(73) HEIDELBERGER DRUCKMASCHINEN A.G.
Kurfürsten-Anlage 52-60
69115 Heidelberg(DE);
(54) Dispositif pour serrer et retenir une plaque
d'impression sur un tambour
d'exposition-TRADUCTION-Vorrichtung zum Klemmen und
Halten einer Druckplatte auf einer Belichtungstrommel
(30) 28.04.04 DE 102004020694
(45) 03.03.10

(11) 1 076 470
(51) H 04 Q 11/00
(21) + (22) 00402020.2 13.07.00
(73) ALCATEL LUCENT

199

54 rue La Boétie
75008 Paris(FR);
(54) Sélecteur hybride spatial et spectral et matrice de
commutation optique incluant de tels sélecteurs
(30) 09.08.99 FR 9910312
(45) 17.03.10

(11) 1 648 191
(51) H 04 Q 9/00 H 04 B 1/69
(21) + (22) 05022715.6 18.10.05
(73) METRONA WARMEMESSER UNION G.M.B.H.
Aidenbachstrasse 40
81379 München(DE);

(54) Dispositif de transmission de données de
consommation à l'aide d'un système de communication
à bande ultra-large-TRADUCTION-Vorrichtung zur
Funkübertragung von Verbrauchsdaten mittels
trägerloser Basisbandimpulsausbreitung
(30) 18.10.04 DE 102004050658
(45) 31.03.10

(11) 1 788 834
(51) H 04 Q 11/00
(21) + (22) 06301127.4 07.11.06
(73) ALCATEL LUCENT
54 rue La Boétie
75008 Paris(FR);

(54) Dispositif et procédé de génération de rafales
composites à préservation de priorité
(30) 21.11.05 FR 0553521
(45) 03.03.10

(11) 1 810 523
(51) H 04 Q 3/00 H 04 L 12/24
(21) + (22) 05794773.1 06.10.05
(73) SIEMENS A.G.
Wittelsbacherplatz 2
80333 München(DE);

(54) PROCEDE ET PRODUITS D'ALIGNEMENT D'INFORMATIONS
ENTRE UN GESTIONNAIRE ET UN AGENT DANS UN RESEAU DE
GESTION-TRADUCTION-VERFAHREN UND PRODUKTE ZUM
INFORMATIONENABGLEICH ZWISCHEN MANAGER UND AGENT IN
EINEM MANAGEMENTNETZ
(30) 08.11.04 EP 04026479
(45) 17.03.10

(11) 1 635 606
(51) H 04 R 1/32 H 04 R 1/34
(21) + (22) 05291876.0 12.09.05
(73) L'ACOUSTICS
Parc de la Fontaine de Jouvence
91462 Marcoussis(FR);

(54) Système de sonorisation à directivité réglable
(30) 13.09.04 FR 0409688
(45) 31.03.10

(11) 2 026 595
(51) H 04 R 1/24
(21) + (22) 07114327.5 14.08.07
(73) RECK, KLAUS
Werner-von Siemens-Str. 15
24568 Kaltenkirchen(DE);

(54) Haut-parleur coaxial-TRADUCTION-Koaxiallautsprecher
(45) 31.03.10

(11) 1 789 970
(51) H 04 S 7/00 G 11 B 20/12
(21) + (22) 06707017.7 16.02.06
(73) FRAUNHOFER-GESELLSCHAFT ZUR FORDERUNG DER
ANGEWANDTEN FORSCHUNG E.V.
Hansastrasse 27c
80686 München(DE);

(54) PROCÉDÉ ET DISPOSITIF POUR MÉMORISER DES FICHIERS
AUDIO-TRADUCTION-VORRICHTUNG UND VERFAHREN ZUM
SPEICHERN VON AUDIODATEIEN
(30) 23.02.05 DE 102005008342
(45) 24.03.10

(11) 1 854 334
(51) H 04 S 3/00 G 10 L 19/00
(21) + (22) 06707184.5 22.02.06
(73) FRAUNHOFER-GESELLSCHAFT ZUR FORDERUNG DER
ANGEWANDTEN FORSCHUNG E.V.
Hansastrasse 27c
80686 München(DE);

(54) DISPOSITIF ET PROCEDE DE PRODUCTION D'UN SIGNAL
STEREO CODE D'UN MORCEAU AUDIO OU D'UN FLUX DE
DONNEES AUDIO-TRADUCTION-VORRICHTUNG UND VERFAHREN
ZUM ERZEUGEN EINES CODIERTEN STEREO-SIGNALS EINES
AUDIOSTÜCKES ODER AUDIODATENSTROMS
(30) 04.03.05 DE 102005010057
(45) 17.03.10

(11) 1 246 499
(51) H 04 W 36/14 H 04 W 48/18

(21) + (22) 02290725.7 21.03.02
(73) EVOLIUM S.A.S.
12 rue de la Baume
75008 Paris(FR);
(54) Procédé pour l'établissement d'une liste de cellules
voisines dans un système de radiocommunications
mobiles
(30) 30.03.01 FR 0104403
(45) 03.03.10

(11) 1 396 170
(51) H 04 W 8/10
(21) + (22) 02738968.3 29.05.02
(73) MARCHFUN INTERNATIONAL N.V.
Paparaweg 45 Postbus 4914
Curaçao(NA);
(54) Werkwijze voor overdracht van (spraak) data van een
servicenetwerk
(30) 29.05.01 NL 1018165
(45) 10.03.10

(11) 1 531 647
(51) H 04 W 4/16 H 04 W 4/12
H 04 W 8/08 H 04 W 76/04
(21) + (22) 04105774.6 15.11.04
(73) STARHOME GMBH
Klausstrasse 4
8034 Zurich(CH);
(54) Gestion d'appels reçus pour des abonnés en
itinérance d'un réseau cellulaire
(30) 14.11.03 US 519652 P
(45) 03.03.10

(11) 1 629 609
(51) H 04 W 52/04
(21) + (22) 04776208.3 28.05.04
(73) QUALCOMM, INC.
5775 Morehouse Drive
San Diego CA 92121-1714(US);
(54) TRANSMISSION DE DONNEES DANS UN SYSTEME DE
TELECOMMUNICATION
(30) 03.06.03 US 454038
(45) 24.03.10

(11) 1 629 632
(51) H 04 W 24/00 H 04 L 12/26
(21) + (22) 04739399.6 27.05.04
(73) ROHDE & SCHWARZ G.M.B.H. & CO. KG
Mühlldorfstrasse 15
81671 München(DE);
(54) Procédé et appareil de controle permettant de
determiner un taux d'erreur-TRADUCTION-Verfahren und
Testgerät zum ermitteln einer Fehlerrate
(30) 30.05.03 DE 10324745
(45) 17.03.10

(11) 1 648 120
(51) H 04 W 4/10
(21) + (22) 05018019.9 19.08.05
(73) DEUTSCHE TELEKOM A.G.
Friedrich-Ebert-Allee 140
53113 Bonn(DE);
(54) Procédé de communication avec fonctionnalité
push-to-talk-TRADUCTION-Kommunikationsverfahren mit
push-to-talk-Funktionalität
(30) 12.10.04 DE 102004049561
(45) 03.03.10

(11) 1 767 046
(51) H 04 W 72/08
(21) + (22) 05778817.6 20.06.05
(73) FRANCE TELECOM
6 place d'Alleray
75015 Paris(FR);
(54) PROCEDE DE SELECTION DE STATIONS RECEPTRICES DANS UN
SYSTEME DE TRANSMISSION RADIO DE DONNEES
(30) 13.07.04 FR 0451529
(45) 17.03.10

(11) 1 864 530
(51) H 04 W 4/02
(21) + (22) 06705422.1 29.03.06
(73) SWISSCOM A.G.
Alte Tiefenastrasse 6
3050 Bern(CH);
(54) PROCEDE POUR EXECUTER DES SERVICES BASES SUR LA
LOCALISATION, UNITES DE RADIODIFFUSION ET RECEPTEUR
MOBILE-TRADUCTION-VERFAHREN ZUM AUSFÜHREN VON
ORTSPEZIFISCHEN DIENSTEN, RUNDFUNKEINHEIT UND
MOBILE EMPFANGSGERÄT
(30) 29.03.05 CH 531052005
(45) 03.03.10

(11) 1 911 304
(51) H 04 W 4/10

(21) + (22) 06776540.4 01.08.06
(73) T-MOBILE INTERNATIONAL A.G.
Landgrabenweg 151
53227 Bonn(DE);
(54) PROCEDE POUR ETENDRE LE SERVICE DE COMMUNICATION
PUSH TO TALK (MESSAGERIE VOCALE
INSTANTANEE)-TRADUCTION-VERFAHREN ZUR ERWEITERUNG
DES KOMMUNIKATIONSDIENSTES PUSH TO TALK
(30) 04.08.05 DE 102005037317 29.11.05 DE 102005057235
(45) 17.03.10

(11) 1 943 856
(51) H 04 W 12/04
(21) + (22) 06807677.7 31.10.06
(73) SIEMENS A.G.
Wittelsbacherplatz 2
80333 München(DE);
(54) SERVEUR ET PROCEDE POUR FOURNIR UNE CLE DE
MOBILITE-TRADUCTION-VERFAHREN UND SERVER ZUM
BEREITSTELLEN EINES MOBILITÄTSSCHLÜSSELS
(30) 04.11.05 DE 102005052717 02.03.06 DE 102006009726
(45) 31.03.10

(11) 2 016 794
(51) H 04 W 28/08
(21) + (22) 07724822.7 03.05.07
(73) T-MOBILE INTERNATIONAL A.G.
Landgrabenweg 151
53227 Bonn(DE);
(54) PROCÉDÉ POUR OPTIMISER LA RÉPARTITION DES CHARGES
ENTRE UN PREMIER RÉSEAU DE RADIOCOMMUNICATION MOBILE
ET UN SECOND RÉSEAU DE RADIOCOMMUNICATION
MOBILE-TRADUCTION-VERFAHREN ZUR OPTIMIERUNG DER
LASTVERTEILUNG ZWISCHEN EINEM ERSTEN MOBILFUNKNETZ
UND EINEM ZWEITEN MOBILFUNKNETZ
(30) 05.05.06 DE 102006021281
(45) 17.03.10

(11) 2 095 596
(51) H 04 W 12/04 H 04 W 36/08
H 04 L 29/06
(21) + (22) 06841452.3 19.12.06
(73) TELEFONAKTIEBOLAGET LM ERICSSON (PUBL)
164 83 Stockholm(SE);
(54) GESTION DE L'ACCÈS UTILISATEUR DANS UN RÉSEAU DE
COMMUNICATION
(45) 10.03.10

(11) 1 108 347
(51) H 05 B 41/24 H 01 J 65/04
(21) + (22) 99953612.1 26.08.99
(73) OSRAM G.M.B.H.
Hellabrunner Strasse 1
81543 München (DE);
HITZSCHKE, LOTHAR
Theodor-Alt-Strasse 6
81737 München(DE);
VOLLKOMMER, FRANK
Neurieder Strasse 18
82131 Buchendorf(DE)
(54) BALLAST ELECTRONIQUE POUR LAMPE A DECHARGES
DIELECTRIQUEMENT
EMPECHES-TRADUCTION-BETRIEBSVERFAHREN UND
ELEKTRONISCHES VORSCHALTGERAT FUR ENTLADUNGSLAMPE
MIT DIELEKTRISCH BEHINDERTEN ENTLADUNGEN
(30) 28.08.98 DE 19839336
(45) 17.03.10

(11) 1 420 614
(51) H 05 B 6/12 H 05 B 6/36
(21) + (22) 03292812.9 12.11.03
(73) FAGORBRANDT SAS
7 rue Henri Becquerel
92500 Rueil Malmaison(FR);
(54) Dispositif inducteur pour foyer de cuisson par
induction
(30) 12.11.02 FR 0214113
(45) 17.03.10

(11) 1 701 593
(51) H 05 B 37/02 H 05 B 33/08
(21) + (22) 05027712.8 19.12.05
(73) INSTA ELEKTRO G.M.B.H.
Wefelshohler Strasse 35
58511 Lüdenscheid(DE);
(54) Methode pour alimenter des sources lumineuses par
modulation de largeur d'
impulsions.-TRADUCTION-Verfahren zur gepulsten
Ansteuerung von Leuchtmitteln
(30) 12.03.05 DE 102005011503
(45) 10.03.10

(11) 1 850 641
(51) H 05 B 6/68
(21) + (22) 07290507.8 24.04.07
(73) FAGORBRANDT SAS

7 rue Henri Becquerel
92500 Rueil Malmaison(FR);
(54) Procédé de chauffage d'une boisson et four à
micro-ondes adapté à mettre en oeuvre le procédé
(30) 27.04.06 FR 0603799
(45) 31.03.10

(11) 1 961 277
(51) H 05 B 41/295
(21) + (22) 06830350.2 05.12.06
(73) OSRAM G.M.B.H.

Hellabrunner Strasse 1
81543 München(DE);
(54) MONTAGE ET PROCÉDE POUR FAIRE FONCTIONNER AU MOINS
UNE PREMIERE ET UNE SECONDE
LAMPE-TRADUCTION-SCHALTUNGSANORDNUNG UND VERFAHREN
ZUM BETREIBEN MINDESTENS EINER ERSTEN UND EINER
ZWEITEN LAMPE
(30) 16.12.05 DE 102005060345
(45) 31.03.10

(11) 2 023 688
(51) H 05 B 3/36 F 24 D 13/02
(21) + (22) 07015272.3 03.08.07
(73) FRENZELIT WERKE G.M.B.H. & CO. KG

Postfach 11 40
95456 Bad Berneck(DE);
(54) Système de chauffage de
surfaces-TRADUCTION-Flächenheizsystem
(45) 17.03.10

(11) 2 100 478
(51) H 05 B 1/00 H 05 B 6/06
(21) + (22) 07846987.1 05.12.07
(73) E.G.O. ELEKTRO-GERATEBAU G.M.B.H.

Rote-Tor-Strasse 14
75038 Oberderdingen(DE);
(54) PROCÉDÉ DE COMMANDE DE DISPOSITIFS DE CHAUFFAGE PAR
INDUCTION DANS UN APPAREIL DE CUISSON
ÉLECTRIQUE-TRADUCTION-VERFAHREN ZUM STEuern VON
INDUKTIONSHHEIZEinRICHTUNGEN BEI EINEM
ELEKTROKochGERÄT
(30) 06.12.06 DE 102006058874
(45) 31.03.10

(11) 1 716 730
(51) H 05 K 3/02
(21) + (22) 05700523.3 07.01.05
(73) LPKF LASER & ELEKTRONIKA D.O.O.

Zgornje Jezersko 32
4208 Zgornje Jezersko(SI);
(54) PROCÉDE POUR ENLEVER PARTIELLEMENT UNE COUCHE
CONDUCTRICE-TRADUCTION-VERFAHREN ZUM PARTIELLEN
LÖSEN EINER LEITFÄHIGEN SCHICHT
(30) 09.02.04 DE 102004006414
(45) 17.03.10

(11) 1 867 375
(51) H 05 K 7/20 H 02 B 1/56
B 01 D 46/10
(21) + (22) 06021557.1 13.10.06
(73) PFANNENBERG G.M.B.H.

Werner-Witt-Strasse 1
21035 Hamburg(DE);
(54) Ventilateur à filtre comprenant un dispositif de
fixation rapide-TRADUCTION-Filterlüfter mit einer
Schnellbefestigungseinrichtung
(30) 13.06.06 DE 202006009355
(45) 10.03.10

(11) 1 871 154
(51) H 05 K 7/14
(21) + (22) 06025762.3 13.12.06
(73) SMA SOLAR TECHNOLOGY A.G.

Sonnenallee 1
34266 Niestetal(DE);
(54) Dispositif pour recevoir une pluralité d'onduleurs
individuels-TRADUCTION-Vorrichtung zur Aufnahme
einer Mehrzahl einzelner Wechselrichter
(30) 22.06.06 DE 202006009906
(45) 17.03.10

(11) 1 915 046
(51) H 05 K 7/20 H 05 K 5/02
(21) + (22) 07009492.5 11.05.07
(73) THALES DEFENCE DEUTSCHLAND G.M.B.H.

Ostendstrasse 3
75117 Pforzheim(DE);
(54) Support de fonctionnement, de stockage et de
transport pour appareils
informatiques-TRADUCTION-Betriebs-, Lager- und
Transportbehälter für IT-Geräte
(30) 30.08.06 DE 102006040697
(45) 17.03.10

(11) 1 950 576
(51) H 05 K 13/02 G 01 R 31/28
(21) + (22) 07001470.9 24.01.07
(73) RASCO G.M.B.H.

Geigelsteinstrasse 6
83059 Kolbermoor(DE);
(54) Dispositif de commande et dispositif de test pour
composants
électroniques-TRADUCTION-Führungsvorrichtung und
Testvorrichtung für elektronische Bauelemente
(45) 17.03.10

(11) 2 005 808
(51) H 05 K 13/00 H 01 L 21/683
H 01 L 21/00
(21) + (22) 06725721.2 12.04.06
(73) KULICKE & SOFFA DIE BONDING GMBH

Andhausen 52
8572 Berg TG(CH);
(54) PROCÉDÉ ET DISPOSITIF DE MISE EN PLACE DE COMPOSANTS
ÉLECTRONIQUES, EN PARTICULIER DE PUCES À
SEMI-CONDUCTEUR SUR UN SUBSTRAT-TRADUCTION-VERFAHREN
UND VORRICHTUNG ZUM ABLEGEN VON ELEKTRONISCHEN
BAUTEILEN, INSBESONDERE HALBLEITERCHIPS AUF EINEM
SUBSTRAT
(45) 17.03.10

(11) 2 047 729
(51) H 05 K 7/20
(21) + (22) 07785069.1 30.07.07
(73) ALMATEC A.G.

Industriestrasse 6
6170 Schüpfheim (CH);
RUNGE, ANDRE
Lindenstrasse 3
18507 Grimmen(DE)
(54) DISPOSITIF AVEC ÉCHANGEUR DE CHALEUR AIR-AIR POUR
FOURNIR DE L'AIR DE REFROIDISSEMENT À UNE ARMOIRE
ÉLECTRIQUE-TRADUCTION-VORRICHTUNG MIT
LUFT-LUFT-WÄRMETAUSCHER ZUR BEREITSTELLUNG VON
KÜHLLUFT FÜR EINEN ELEKTROSCHRANK
(30) 03.08.06 CH 12452006
(45) 03.03.10

(11) 2 080 427
(51) H 05 K 5/02 H 01 R 13/52
H 02 G 3/08
(21) + (22) 07822026.6 30.10.07
(73) BTICINO S.P.A.

Via Messina 38
20154 Milano(IT);
(54) BOÎTIER HERMÉTIQUE POUR APPAREIL ÉLECTRIQUE ET
APPAREIL ÉLECTRIQUE COMPRENANT LEDIT BOÎTIER.
(30) 09.11.06 IT RM20060194 U
(45) 10.03.10

(11) 2 084 950
(51) H 05 K 5/02 H 01 R 13/52
H 01 R 13/639
(21) + (22) 07818665.7 04.10.07
(73) OECHSLER A.G.

Matthias-Oechsler-Strasse 9
91522 Ansbach(DE);
(54) PROCÉDÉ ET DISPOSITIF DE CONNEXION ÉLECTRIQUE D'UN
ÉLÉMENT FONCTIONNEL CONTENU DANS UN
BOÎTIER-TRADUCTION-VERFAHREN UND EINRICHTUNG ZUM
ELEKTRISCHEN ANSCHLIESSEN EINES IN EINEM UMGEHÄUSE
ENTHALTENEN FUNKTIONSELEMENTES
(30) 13.10.06 DE 102006048843
(45) 17.03.10

REFERENCES

REFERENTIES

(11)	NUMERO DE PUBLICATION	-	PUBLICATIENUMMER
(51)	CLASSIFICATIONS INTERNATIONALES	-	INTERNATIONALE KLASSIFIKATIES
	NUMERO DE VERSION	-	VERSIENUMMER : 4
(21)	NUMERO DE DEPOT	-	NUMMER VAN NEERLEGGING
(22)	DATE DE DEPOT	-	DATUM VAN NEERLEGGING
(73)	TITULAIRE	-	TITULARIS
(54)	TITRE	-	TITEL
(30)	PRIORITE	-	VOORRANGSVORDERING
(45)	DATE DE PUBLICATION	-	DATUM VAN PUBLICATIE

**TABLE DES NOMS DES
TITULAIRES
DES BREVETS BELGES**

**TABEL VAN DE NAMEN VAN DE
OCTROOIHOUDEERS VAN DE
BELGISCHE OCTROOIEN**

**TAFEL DER NAMEN
DER PATENTINHABER
DER BELGISCHEN PATENTE**

**CHART OF NAMES
OF THE PATENT GRANTEES
OF BELGIAN PATENTS**

T A B L E D E S N O M S D E S B R E V E T E S .
T A B E L D E R N A M E N D E R O C T R O O I H O U D E R S .

NOS. NRS.		LIVR AFL.	INDICES KENTEKENS
A			
1018002A5	AGRIPHAR	03	A 01 N
1018003A5	IDEM.	03	A 01 N
1018008A6	ANDRE PASCAL	03	G 09 B
1017991A5	ASSA ABLOY N.V.	03	E 05 B
1018010A3	ATLAS COPCO AIRPOWER N.V.	03	H 02 K
B			
1017999A4	BEN MUSTAPHA Mohamed Labib	03	F 03 G
1017994A3	BEYOND PRODUCTS N.V.	03	A 63 C
C			
1017998A3	CALBERT JEAN-PAUL	03	E 04 B
1017996A3	CEYSSENS STEFAN	03	B 60 N
D			
1017997A4	DE VROE D.V.S. METAAL	03	E 01 C
1017993A3	DEPOORTERE (N.V.)	03	D 01 B
1017985A6	DSHABRALLOV MAGOMED-ALI	03	A 63 H
1017992A3	DUMOULIN MARC	03	F 25 D
E			
1018011A3	ENECO Energie International B.V.	03	C 02 F C 12 M
H			
1017999A4	HAJ NASR Mohamed Taieb Lamine	03	F 03 G
L			
1017986A3	LEFEBVRE GUY	03	A 61 B
1018007A5	LIENART VAN LIDTH DE JEUDE JEHAN	03	A 61 K
M			
1017987A6	MARTIN MICHEL	03	G 06 Q
N			
1018007A5	NEURAY JACQUES	03	A 61 K
R			
1018012A3	RF-TECHNOLOGIES N.V.	03	A 62 C
T			
1018001A6	TANDEM B.V.B.A.	03	F 25 D
U			
1017983A3	UNIBIND LTD	03	B 42 D
V			
1017995A3	VAN DAELE JOHAN	03	G 07 F
1017988A3	VAN DE WIELE N.V. (MICHEL)	03	D 03 D
1017998A3	VAN HORENBEECK PATRICK	03	E 04 B
1017984A6	VAN NIEUWERBURGH CARLOS	03	D 06 F
1018006A5	VAN PARYS REMI EMIEL	03	E 05 D
1018005A3	VAN ROMPAY BOUDEWJN GABRIEL	03	E 02 F
1018004A3	VANHOUTTE LODE	03	A 01 J
1017990A3	VASKON N.V.	03	B 44 C
1017989A5	VERHAERT NEW PRODUCTS & SERVICES N.V.	03	A 61 B
W			
1018009A3	WILLAERT JURGEN	03	B 01 F
Y			
1018000A4	YOUR HOME B.V.B.A.	03	E 02 D

**TABLE DES NUMEROS
ET DES CLASSIFICATIONS
DES BREVETS BELGES**

**TABEL VAN DE NUMMERS
EN DE CLASSIFICATIES
VAN DE BELGISCHE OCTROOIEN**

**TAFEL DER NUMMERN
UND DER KLASSIFIKATIONEN
DER BELGISCHEN PATENTE**

**CHART OF NUMBERS
AND CLASSIFICATIONS
OF BELGIAN PATENTS**

T A B L E D E S N U M E R O S
 DES BREVETS PUBLIES DANS LA PRESENTE
 LIVRAISON , AVEC RENVOI AUX INDICES
 DU SYSTEME DE CLASSIFICATION UTILISE.

T A B E L D E R N U M M E R S
 DER OCTROOIEN GEPUBLICEERD IN DEZE
 AFLEVERING, MET VERWIJZING NAAR DE
 TEKENS VAN HET CLASSIFICATIESYSTEEM.

 1017983A3 B 42 D
 B 42 D
 1017984A6 D 06 F
 1017985A6 A 63 F
 1017986A3 A 61 B
 1017987A6 G 06 O
 1017988A3 D 03 D
 1017989A5 A 61 B
 G 08 B
 1017990A3 B 44 C
 B 44 B
 1017991A5 E 05 B
 1017992A3 F 25 D
 1017993A3 D 01 B
 1017994A3 A 63 C
 B 63 B
 1017995A3 G 07 F
 1017996A3 B 60 N
 1017997A4 E 01 C
 E 03 F
 1017998A3 E 04 B
 1017999A4 F 03 G
 1018000A4 E 02 D
 F 04 D
 1018001A6 F 25 D
 1018002A5 A 01 N
 1018003A5 A 01 N
 A 01 P
 1018004A3 A 01 J
 1018005A3 E 02 F
 1018006A5 E 05 D
 F 16 B
 1018007A5 A 61 K
 A 23 L
 1018008A6 G 09 W
 G 11 W
 1018009A3 B 01 F
 1018010A3 H 02 K
 F 16 C
 1018011A3 C 02 F
 A 01 C
 B 01 D
 C 12 M
 1018012A3 A 62 C

TABLE DES NUMEROS
ET DES CLASSIFICATIONS
DES BREVETS EUROPEENS

TABEL VAN DE NUMMERS
EN DE CLASSIFICATIES
VAN DE EUROPESE OCTROOIEN

TAFEL DER NUMMERN
UND DER KLASSIFIKATIONEN
DER EUROPÄISCHEN PATENTE

CHART OF NUMBERS
AND CLASSIFICATIONS
OF EUROPEAN PATENTS

T A B L E D E S N U M E R O S
DES BREVETS PUBLIES DANS LA PRESENTE
LIVRAISON , AVEC RENVOI AUX INDICES
DU SYSTEME DE CLASSIFICATION UTILISE .

T A B E L D E R N U M M E R S
DER OCTROOIEN GEPUBLICEERD IN DEZE
AFLEVERING , MET VERWIJZING NAAR DE
TEKENS VAN HET CLASSIFICATIESYSTEEM .

0559730	C07C	1151499	H01H	1298254	F02D	1360364	D06M
0594068	C08D	1162521	G04B		F02D	602	G06F
0818339	B06J	998	A06K	1299124	A06M	1361171	B06J
0859831	C01M	1169927	A02D	1300168	A01M	1362512	A01M
0880076	G03F	1174595	H01R	1301194	A03J	1366785	A03J
0890632	A01K	1178572	D03C	1302537	A01K	1367137	D03C
0904773	A06L	1180938	A06L	1306356	C00C	1371073	A06L
0914567	F01D		F01D	820	G07F	455	H01D
0925424	F01C	1188022	F01C	1307474	H01C	1373353	F01C
0957771	F01F		F01F	973	H01C	535	F01F
0961018	F01G		F01G	1310467	H01G	1374514	F01G
	F01H		F01H	1313617	H01H	1375758	F01H
0962113	F01J		F01J	693	H01J	1379918	F01J
0972016	F01K		F01K	1315502	H01K	1384644	F01K
0976867	D06B	1191100	D06B	506	A06B	1385870	D06B
0978620	D06M		D06M	946	A06M	1386335	D06M
0988602	H01C		H01C	1316665	H01C	1387137	H01C
0991783	A01D		A01D	1318127	A01D	555	A01D
0992146	H01M		H01M	1319022	H01M	1388619	H01M
1000467	H01L		H01L	1323253	H01L		H01L
1003263	H01N	621	H01N	1326520	H01N	1389110	H01N
1009399	A01P		A01P	904	A01P		A01P
1014531	B06K	1199119	B06K	1328409	B06K	183	B06K
1020232	B06L	1201322	B06L	1331041	B06L		B06L
1027439	C03C	625	C03C	1332299	C03C		C03C
	C03D	1205572	C03D		C03D		C03D
1028850	C03E	1208915	C03E	626	H01N	1390056	C03E
	C03F	1211487	C03F	1334344	H01N		C03F
	C03G		C03G	553	H01N		C03G
	C03H	1213919	C03H	1336440	B06B	1391295	C03H
	C03I	1215242	C03I	795	F01D	1392511	C03I
	C03J	1217112	C03J	1339459	F01D	919	C03J
	C03K	630	C03K	481	B06B	926	C03K
	C03L	664	C03L	924	A01A	1393518	C03L
1031285	A01A	1218006	A01A		A01A		A01A
	A01B	578	A01B		A01B		A01B
1050939	H01C		H01C		E00C	1394131	H01C
1052308	H01D	1219224	H01D		E00C	350	H01D
	H01E	715	H01E	1340291	H01D		H01E
1056873	G01F	1222115	G01F	1342615	H01E	1395603	G01F
1058098	G01G	1223923	G01G	1343474	B06B	1396170	G01G
1059127	F01H		F01H	1347737	A01A	501	F01H
1065467	F01I	1232274	F01I		A01A	562	F01I
	F01J		F01J		A01A		F01J
1069199	C01K	1244067	C01K	955	A01A	1397406	C01K
1076470	H01L	1246499	H01L		A01A		H01L
1077112	H01M	1248809	H01M		A01A		H01M
260	H01N	1249043	H01N	1348000	A01A	822	H01N
	H01O		H01O		C00C	1398612	H01O
	H01P	1251234	H01P		C00C		H01P
	H01Q	1259266	H01Q	1349481	C00C	1399492	H01Q
	H01R	295	H01R		A04D	1402882	H01R
1091971	A01S	1260321	A01S		D06B	1403026	A01S
1095035	C01T		C01T		F01D		C01T
1096880	C01U	360	C01U	483	A04D	1404808	C01U
1100801	A01V		A01V	927	A01V		A01V
	A01W	1262052	A01W		A01V	838	A01W
1103131	H01X	1267026	H01X	1351973	A01W		H01X
	H01Y		H01Y		A01W	1405625	H01Y
1107964	C01Z		C01Z	1354183	A01W	1406041	C01Z
	C02A	418	C02A	197	A01W	048	C02A
1107964	C02B	1272577	C02B	1355115	G03G	1410205	C02B
	C02C	1274488	C02C		F01F	846	C02C
1108347	H01C	1276437	H01C		F01F	999	H01C
	H01D	439	H01D	152	A04A		H01D
1109004	G01E		G01E		G01E	1412188	G01E
1110978	B06F	1277909	B06F		C00C	240	B06F
	B06G	1278878	B06G	949	A01A	263	B06G
1112987	C01H		C01H		A01A		C01H
1116562	C01I	1281770	C01I		C00C	814	C01I
	C01J	1284533	C01J		C00C	1413044	C01J
1120874	H01K	629	H01K	1358946	A01A	667	H01K
1137650	G01L	1285755	G01L		A01A	708	G01L
	G01M	916	G01M		B06B		G01M
	G01N	1287550	G01N	1360099	B06B	1414582	G01N
1144011	A01O	961	A01O	252	C00C	1417385	A01O
	A01P	1293062	A01P		B06B	1418758	A01P
	A01Q	1294421	A01Q		C00C	1419179	A01Q
1151499	F01R	602	F01R		C00C		F01R
	F01S		F01S		C00C	1420614	F01S
	F01T		F01T		C00C		F01T
	F01U		F01U		C00C		F01U
	F01V		F01V		C00C		F01V
	F01W		F01W		C00C		F01W
	F01X		F01X		C00C		F01X
	F01Y		F01Y		C00C		F01Y
	F01Z		F01Z		C00C		F01Z
	F02A		F02A		C00C		F02A
	F02B		F02B		C00C		F02B
	F02C		F02C		C00C		F02C
	F02D		F02D		C00C		F02D
	F02E		F02E		C00C		F02E
	F02F		F02F		C00C		F02F
	F02G		F02G		C00C		F02G
	F02H		F02H		C00C		F02H
	F02I		F02I		C00C		F02I
	F02J		F02J		C00C		F02J
	F02K		F02K		C00C		F02K
	F02L		F02L		C00C		F02L
	F02M		F02M		C00C		F02M
	F02N		F02N		C00C		F02N
	F02O		F02O		C00C		F02O
	F02P		F02P		C00C		F02P
	F02Q		F02Q		C00C		F02Q
	F02R		F02R		C00C		F02R
	F02S		F02S		C00C		F02S
	F02T		F02T		C00C		F02T
	F02U		F02U		C00C		F02U
	F02V		F02V		C00C		F02V
	F02W		F02W		C00C		F02W
	F02X		F02X		C00C		F02X
	F02Y		F02Y		C00C		F02Y
	F02Z		F02Z		C00C		F02Z
	F03A		F03A		C00C		F03A
	F03B		F03B		C00C		F03B
	F03C		F03C		C00C		F03C
	F03D		F03D		C00C		F03D
	F03E		F03E		C00C		F03E
	F03F		F03F		C00C		F03F
	F03G		F03G		C00C		F03G
	F03H		F03H		C00C		F03H
	F03I		F03I		C00C		F03I
	F03J		F03J		C00C		F03J
	F03K		F03K		C00C		F03K
	F03L		F03L		C00C		F03L
	F03M		F03M		C00C		F03M
	F03N		F03N		C00C		F03N
	F03O		F03O		C00C		F03O
	F03P		F03P		C00C		F03P
	F03Q		F03Q		C00C		F03Q
	F03R		F03R		C00C		F03R
	F03S		F03S		C00C		F03S
	F03T		F03T		C00C		F03T
	F03U		F03U		C00C		F03U
	F03V		F03V		C00C		F03V
	F03W		F03W		C00C		F03W
	F03X		F03X		C00C		F03X
	F03Y		F03Y		C00C		F03Y
	F03Z		F03Z		C00C		F03Z
	F04A		F04A		C00C		F04A
	F04B		F04B		C00C		F04B
	F04C		F04C		C00C		F04C
	F04D		F04D		C00C		F04D
	F04E		F04E		C00C		F04E
	F04F		F04F		C00C		F04F
	F04G		F04G		C00C		F04G
	F04H		F04H		C00C		F04H
	F04I		F04I		C00C		F04I
	F04J		F04J		C00C		F04J
	F04K		F04K		C00C		F04K
	F04L		F04L		C00C		F04L
	F04M		F04M		C00C		F04M
	F04N		F04N		C00C		F04N
	F04O		F04O		C00C		F04O
	F04P		F04P		C00C		F04P
	F04Q		F04Q		C00C		F04Q
	F04R		F04R		C00C		F04R
	F04S		F04S		C00C		F04S
	F04T		F04T		C00C		F04T
	F04U		F04U		C00C		F04U
	F04V		F04V		C00C		F04V
	F04W		F04W		C00C		F04W
	F04X		F04X		C00C		F04X
	F04Y		F04Y		C00C		F04Y
	F04Z		F04Z		C00C		F04Z
	F05A		F05A		C00C		F05A
	F05B		F05B		C00C		F05B
	F05C		F05C		C00C		F05C
	F05D		F05D		C00C		F05D
	F05E		F05E		C00C		F05E
	F05F		F05F		C00C		F05F
	F05G		F05G		C00C		F05G
	F05H		F05H		C00C		F05H
	F05I		F05I		C00C		F05I
	F05J		F05J		C00C		F05J
	F05K		F05K		C00C		F05K
	F05L		F05L		C00C		F05L
	F05M		F05M		C00C		F05M
	F05N		F05N		C00C		F05N
	F05O		F05O		C00C		F05O
	F05P		F05P		C00C		F05P
	F05Q		F05Q		C00C		F05Q
	F05R		F05R		C00C		F05R
	F05S		F05S		C00C		F05S
	F05T		F05T		C00C		F05T
	F05U		F05U		C00C		F05U
	F05V		F05V		C00C		F05V
	F05W		F05W		C00C		F05W
	F05X		F05X		C00C		F05X
	F05Y		F05Y		C00C		F05Y
	F05Z		F05Z		C00C		F05Z
	F06A		F06A		C00C		F06A
	F06B		F06B		C00C		F06B
	F06C		F06C		C00C		F06C
	F06D		F06D		C00C		F06D
	F06E		F06E		C00C		F06E
	F06F		F06F		C00C		F06F
	F06G		F06G		C00C		F06G
	F06H		F06H		C00C		F06H
	F06I		F06I		C00C		F06I
	F06J		F06J		C		

T A B L E D E S N U M E R O S
 DES BREVETS PUBLIES DANS LA PRESENTE
 LIVRAISON , AVEC RENVOI AUX INDICES
 DU SYSTEME DE CLASSIFICATION UTILISE .

T A B E L D E R N U M M E R S
 DER OCTROOIEN GEPUBLICEERD IN DEZE
 AFLEVERING , MET VERWIJZING NAAR DE
 TEKENS VAN HET CLASSIFICATIESYSTEEM .

1584458	B	31	F	1636152	C	22	F	1661843	G	21	F	1686213	F	01	D
744	D	21	G		C	23	C	1662944	A	47	F		B	11	B
1585689	B	16	F	1637661	E	02	F	1663038	A	61	B		H	11	D
	B	65	G	1638616	E	02	L		A	11	B		B	11	D
810	B	65	P	623	A	61	L	119	A	61	B		H	11	D
	C	12	G	1639271	A	61	H		A	61	O		C	00	7
	C	22	N	1640091	A	61	H	122	A	61	O		C	00	7
1586818	F	11	N		B	33	H	134	A	61	K		C	00	8
	F	11	Z	156	B	33	H		A	61	K		C	00	8
1588012	F	11	Y		B	33	O	194	A	61	K		C	00	8
785	B	21	V	203	B	33	O		A	61	K		C	00	8
	B	21	Y	258	B	33	O	326	A	61	K		C	00	8
	B	21	Y	499	B	33	O		A	61	K		C	00	8
875	B	00	C		B	33	O	816	A	61	K		C	00	8
884	B	00	C	1641456	A	61	K	1664056	A	61	K		C	00	8
290	C	00	C		A	61	K		A	61	K		C	00	8
1589045	C	24	C	675	A	61	P	122	A	61	K		C	00	8
1591207	C	25	W		B	33	P		A	61	K		C	00	8
243	B	41	M	920	B	33	P		A	61	K		C	00	8
	B	41	F		C	00	N		A	61	K		C	00	8
304	H	04	Z	984	C	00	N	319	A	61	K		C	00	8
384	B	04	Z		C	00	O		A	61	K		C	00	8
549	B	23	G		E	00	O	411	D	00	D		C	00	8
	B	23	G	1642046	E	00	O	428	D	00	D		C	00	8
1592938	F	01	D		F	16	H	1666028	A	61	K		C	00	8
1593116	F	01	D		F	16	H	295	A	61	K		C	00	8
1595302	G	10	F	644	F	16	H		A	61	K		C	00	8
	G	10	F		F	16	H		A	61	K		C	00	8
473	C	22	M	1643028	G	00	N	1667345	F	09	H		C	00	8
1598413	A	46	C	850	D	00	N	1668263	F	09	H		C	00	8
	A	46	C		D	00	N	652	F	09	H		C	00	8
490	E	03	D		A	22	G	1669092	C	00	C		C	00	8
1602585	B	65	D	851	A	22	G		A	61	M		C	00	8
	B	65	D		A	22	G		A	61	M		C	00	8
879	F	21	V		A	22	G	317	A	61	M		C	00	8
	F	21	V		A	22	G		A	61	M		C	00	8
	H	00	C	916	A	22	G	537	F	09	H		C	00	8
1607031	B	47	O	1644316	A	22	G	987	F	09	H		C	00	8
542	A	47	O	550	C	00	C	1670741	C	00	C		C	00	8
683	F	24	C	1645834	C	00	C	859	C	00	C		C	00	8
	F	24	C		F	44	H		C	00	C		C	00	8
723	G	01	D	1646335	F	44	H		C	00	C		C	00	8
	G	01	D	703	F	44	H		C	00	C		C	00	8
1609483	A	61	K	1648120	A	61	K		D	00	M		C	00	8
643	B	61	K	191	G	00	N		D	00	M		C	00	8
818	B	61	K		G	00	N		D	00	M		C	00	8
1612231	C	00	W	702	H	44	O	1671093	C	00	M		C	00	8
1613274	C	00	W		H	44	O	914	C	00	M		C	00	8
	C	00	W		H	44	O	988	C	00	M		C	00	8
1614138	A	61	J		B	33	O	1672194	C	00	M		C	00	8
396	H	61	J		B	33	O	1674779	C	00	M		C	00	8
647	A	65	H	1649204	B	33	O	1675514	F	11	L		C	00	8
1615699	B	00	H	1651026	B	33	O	530	A	61	L		C	00	8
	B	00	H		B	33	O		A	61	L		C	00	8
843	A	65	K	194	A	65	K	740	B	60	C		C	00	8
1616555	A	65	K	615	A	65	K	778	B	60	C		C	00	8
	A	65	K		A	65	K	846	B	60	C		C	00	8
1617097	F	16	D	1652174	A	65	K		A	65	K		C	00	8
1618251	D	21	G	835	A	65	K		A	65	K		C	00	8
	D	21	G		A	65	K		A	65	K		C	00	8
349	G	01	B	1653049	G	00	G	1676395	A	65	K		C	00	8
771	G	01	B	1654174	C	00	G		A	65	K		C	00	8
823	A	47	F		F	00	G		A	65	K		C	00	8
1619001	A	47	F	397	F	00	G	1677179	G	00	C		C	00	8
818	B	61	L	444	F	00	G		G	00	C		C	00	8
1620091	A	65	K	1655268	F	00	G	628	G	00	C		C	00	8
	A	65	K	827	F	00	G		G	00	C		C	00	8
559	C	00	N	1656410	C	00	G	1678000	A	65	K		C	00	8
1621813	C	00	N	1657004	H	00	M	132	A	65	K		C	00	8
	F	23	M		A	65	K	798	B	33	O		C	00	8
	F	23	M		A	65	K	1679270	C	00	C		C	00	8
1625889	B	02	G	332	B	33	O	1680897	H	00	D		C	00	8
	B	02	G	535	B	33	O	1682321	H	00	D		C	00	8
	B	02	G		B	33	O	541	B	33	O		C	00	8
1626026	B	06	B	1658031	D	00	G		A	65	K		C	00	8
786	B	06	B	278	G	00	G		A	65	K		C	00	8
1627124	H	00	C	778	A	65	K	952	G	00	C		C	00	8
255	F	03	D	778	A	65	K	1683736	G	00	C		C	00	8
1629243	G	03	D	973	A	65	K		G	00	C		C	00	8
330	B	03	D	1659178	B	33	O		G	00	C		C	00	8
520	H	01	J		B	33	O		G	00	C		C	00	8
609	H	04	W		C	00	C	767	B	33	O		C	00	8
632	H	04	W	1660104	A	61	K	926	B	33	O		C	00	8
	H	04	W		A	61	K	1684606	B	33	O		C	00	8
931	H	04	W		A	61	K	828	B	33	O		C	00	8
1630459	F	16	K		A	61	K	1685120	A	61	M		C	00	8
1631295	A	65	K		A	61	M		A	61	M		C	00	8
	A	65	K	745	A	61	M		A	61	M		C	00	8
1632704	A	65	K		F	00	C	191	A	61	M		C	00	8
1633024	H	01	L	830	F	00	C		A	61	M		C	00	8
924	D	21	F	837	F	00	C		A	61	M		C	00	8
1635606	D	21	F	1661815	B	33	O	770	A	61	M		C	00	8
1636045	B	04	R	827	B	33	O	1686077	A	61	M		C	00	8
152	C	07	C	843	B	33	O	170	A	61	M		C	00	8
	C	07	C		B	33	O		A	61	M		C	00	8

T A B L E D E S N U M E R O S
DES BREVETS PUBLIES DANS LA PRESENTE
LIVRAISON, AVEC RENVOI AUX INDICES
DU SYSTEME DE CLASSIFICATION UTILISE.

T A B E L D E R N U M M E R S
DER OCTROOIEN GEPUBLICEERD IN DEZE
AFLEVERING, MET VERWIJZING NAAR DE
TEKENEN VAN HET CLASSIFICATIESYSTEEM.

1708711	A 23	L 1736334	B 60	H 60	1755706	A 61	M 61	1772050	A 01	D 01
822	A 05	B 402	B 00	M 707	707	A 60	M 60	475	A 00	D 00
870	B 07	B 579	D 00	D 00	919	B 47	N 47	683	C 00	D 00
1710122	B 30	B 581	D 00	C 00	1756054	A 00	C 00	796	C 00	D 00
236	B 00	A 507	A 00	A 00	111	A 00	D 00	892	A 00	F 00
512	B 00	H 751	H 00	H 00	399	A 00	D 00	195	A 00	F 00
1711164	C 00	H 17	H 00	H 00	579	A 00	D 00	882	A 00	F 00
259	C 00	B 17	B 00	B 00	894	A 00	D 00	256	A 00	F 00
358	C 00	B 48	B 00	B 00	594	A 00	D 00	395	A 00	F 00
428	F 00	B 233	F 00	F 00	890	A 00	D 00	856	A 00	F 00
1713510	F 00	A 452	A 00	A 00	474	A 00	D 00	138	A 00	F 00
707	F 00	A 457	A 00	A 00	519	A 00	D 00	173	A 00	F 00
822	F 00	A 844	A 00	A 00	868	A 00	D 00	192	A 00	F 00
1714552	A 01	A 331	A 00	A 00	894	A 00	D 00	307	A 00	F 00
1715865	A 01	A 497	A 00	A 00	028	A 00	D 00	331	A 00	F 00
1716128	A 01	B 639	B 00	B 00	596	A 00	D 00	788	C 00	D 00
258	A 01	B 784	B 00	B 00	827	A 00	D 00	915	C 00	D 00
730	A 01	C 793	C 00	C 00	842	A 00	D 00	884	A 00	F 00
1717186	A 01	C 836	C 00	C 00	757	A 00	D 00	157	A 00	F 00
1718415	A 01	C 982	C 00	C 00	218	A 00	D 00	1296	A 00	F 00
828	A 01	B 202	B 00	B 00	252	B 00	D 00	522	A 00	F 00
1719085	B 05	B 226	B 00	B 00	435	B 00	D 00	523	A 00	F 00
678	B 05	G 614	G 00	G 00	779	B 00	D 00	992	A 00	F 00
945	B 05	G 724	G 00	G 00	349	B 00	D 00	047	A 00	F 00
961	B 05	H 144	H 00	H 00	702	B 00	D 00	144	A 00	F 00
1721019	H 02	B 000	B 00	B 00	2074	B 00	D 00	254	A 00	F 00
057	H 02	G 229	G 00	G 00	430	B 00	D 00	747	A 00	F 00
256	H 02	G 232	G 00	G 00	041	B 00	D 00	122	A 00	F 00
1722340	H 04	C 334	C 00	C 00	444	B 00	D 00	167	A 00	F 00
1723006	H 04	C 379	C 00	C 00	479	B 00	D 00	367	A 00	F 00
263	H 04	C 910	C 00	C 00	492	B 00	D 00	383	A 00	F 00
398	H 04	G 249	G 00	G 00	546	B 00	D 00	439	A 00	F 00
581	H 04	G 252	G 00	G 00	012	B 00	D 00	705	A 00	F 00
949	H 04	C 370	C 00	C 00	048	B 00	D 00	107	A 00	F 00
991	H 04	C 426	C 00	C 00	518	B 00	D 00	631	A 00	F 00
1724077	H 06	C 944	C 00	C 00	498	B 00	D 00	666	A 00	F 00
405	H 06	C 573	C 00	C 00	598	B 00	D 00	908	A 00	F 00
500	H 06	H 001	H 00	H 00	816	B 00	D 00	7638	A 00	F 00
1726296	H 06	A 089	A 00	A 00	883	B 00	D 00	887	A 00	F 00
863	H 06	A 934	A 00	A 00	119	B 00	D 00	175	A 00	F 00
972	H 06	A 071	A 00	A 00	648	B 00	D 00	373	A 00	F 00
1727421	H 06	A 695	A 00	A 00	046	B 00	D 00	834	A 00	F 00
1728485	H 06	B 1040	B 00	B 00	081	B 00	D 00	401	A 00	F 00
729	H 06	C 122	C 00	C 00	277	B 00	D 00	607	A 00	F 00
796	H 06	C 176	C 00	C 00	337	B 00	D 00	970	A 00	F 00
1729856	C 07	A 461	A 00	A 00	810	B 00	D 00	211	A 00	F 00
1731539	C 07	A 494	A 00	A 00	258	B 00	D 00	768	A 00	F 00
605	C 07	C 638	C 00	C 00	491	B 00	D 00	1516	A 00	F 00
1732421	C 08	B 350	B 00	B 00	798	B 00	D 00	723	A 00	F 00
1733897	C 08	B 573	B 00	B 00	874	B 00	D 00	787	A 00	F 00
972	C 08	B 666	B 00	B 00	969	B 00	D 00	880	A 00	F 00
1734191	C 08	B 637	B 00	B 00	111	B 00	D 00	885	A 00	F 00
275	C 08	C 719	C 00	C 00	144	B 00	D 00	023	A 00	F 00
1735075	C 01	A 858	A 00	A 00	289	B 00	D 00	928	A 00	F 00
876	C 01	A 4	A 00	A 00	551	B 00	D 00	196	A 00	F 00
1736306	C 01	A 47	A 00	A 00	951	B 00	D 00	352	A 00	F 00
1732421	C 01	A 47	A 00	A 00	040	B 00	D 00	511	A 00	F 00
1733897	C 01	A 47	A 00	A 00	225	B 00	D 00	688	A 00	F 00
1734191	C 01	A 47	A 00	A 00	326	B 00	D 00	717	A 00	F 00
275	C 01	A 47	A 00	A 00	404	B 00	D 00	739	A 00	F 00
1735075	C 01	A 47	A 00	A 00	558	B 00	D 00	803	A 00	F 00
876	C 01	A 47	A 00	A 00	660	B 00	D 00	528	A 00	F 00
1736306	C 01	A 47	A 00	A 00	660	B 00	D 00	528	A 00	F 00

T A B L E D E S N U M E R O S
DES BREVETS PUBLIES DANS LA PRESENTE
LIVRAISON, AVEC RENVOI AUX INDICES
DU SYSTEME DE CLASSIFICATION UTILISE.

T A B E L D E R N U M M E R S
DER OCTROOIEN GEPUBLICEERD IN DEZE
AFLEVERING, MET VERWIJZING NAAR DE
TEKENS VAN HET CLASSIFICATIESYSTEEM.

1794528	F A	28	F F	1816430	F C	42	C D	1839789	E B	06	B	1869119	A A	61	F F
1795138	A A	61	B B	1817300	A A	07	D D	1840059	B B	26	H H	1870280	A A	60	N N
495	B B	67	D D	986	A A	61	K K	1841385	F F	06	F F	1871154	H H	66	D D
534	B B	00	F F	1818318	A A	00	M M	316	A A	06	B B	1872039	H H	65	D D
636	U U	03	C C	684	A A	11	F F	737	C C	07	D D	1873326	A A	64	G G
780	C C	11	H H	884	A A	00	S S	792	A A	00	F F	1874196	A A	63	C C
1797201	C C	11	H H	942	A A	00	S S	793	A A	00	F F	825	A A	62	C C
929	A A	00	B B	1819525	B B	42	D D	816	A A	00	F F	863	A A	61	F F
931	A A	00	B B	884	B B	42	D D	1842900	C C	00	F F	1875022	A A	60	N N
1798449	F A	63	H H	942	F F	16	H H	1843723	C C	00	F F	1876314	A A	59	F F
1799091	F A	16	H H	1820905	F F	02	H H	757	A A	00	F F	1877059	A A	58	F F
599	B A	47	G L	1821083	G G	01	G G	938	A A	00	F F	171	A A	57	F F
783	B B	66	F D	1824373	A A	01	L L	1844645	C C	00	B B	390	A A	56	F F
897	C C	08	F D	756	A A	66	F F	1845123	C C	00	B B	456	A A	55	F F
1801036	U U	00	G G	1825068	F F	00	F F	830	A A	00	F F	670	A A	54	F F
439	F F	65	D D	954	B B	22	F F	770	A A	00	F F	700	A A	53	F F
534	F F	42	B C	1826002	B B	44	H H	1846275	A A	00	F F	723	A A	52	F F
833	F F	29	B C	514	F F	22	B C	666	A A	00	F F	821	A A	51	F F
1802897	H H	01	H H	1827198	A A	47	F L	674	C C	00	B B	822	A A	50	F F
8881	F F	16	D D	940	B B	06	D D	704	C C	00	B B	821	A A	49	F F
882	F F	01	D D	1828157	B B	00	T T	770	C C	00	B B	822	A A	48	F F
1803192	F F	00	H H	225	C C	00	K K	1848439	B B	00	F F	723	A A	47	F F
871	F F	01	F F	455	A A	00	K K	540	C C	00	B B	700	A A	46	F F
1804080	G G	02	B G	595	B B	20	D C	1849677	F F	00	F F	821	A A	45	F F
081	G G	01	T T	678	F F	21	V V	1850093	B B	00	F F	822	A A	44	F F
082	G G	01	T T	767	F F	21	V V	641	C C	00	B B	821	A A	43	F F
161	G G	06	J J	1830151	G G	00	N N	349	B B	00	F F	822	A A	42	F F
1805826	H H	00	L L	1831015	B B	33	C C	401	H H	00	F F	821	A A	41	F F
971	H H	04	L L	239	A A	44	B B	1853408	H H	00	F F	869	A A	40	F F
1806074	A A	47	C C	564	F C	00	C C	409	C C	00	B B	910	A A	39	F F
358	A A	47	C C	1832357	B B	22	D C	1854165	H H	00	F F	1064	A A	38	F F
359	A C	07	K K	532	B B	22	D C	334	H H	00	F F	073	A A	37	F F
1807284	C B	08	N G	723	F F	01	G G	406	H H	00	F F	301	A A	36	F F
466	C B	00	G S	781	F F	02	D L	745	C C	00	B B	845	A A	35	F F
1808345	C B	00	G S	1833113	F F	02	F M	745	C C	00	B B	915	A A	34	F F
456	C C	08	C L	354	H H	44	K L	1856170	A A	00	F F	068	A A	33	F F
468	C C	33	B C	465	A A	65	L K	1857283	C C	00	B B	316	A A	32	F F
549	E C	00	F C	592	A A	65	L K	515	C C	00	B B	501	A A	31	F F
1809147	A A	44	F C	865	B B	00	D D	614	C C	00	B B	919	A A	30	F F
270	A A	00	G G	908	B B	00	D D	385	B B	00	F F	068	A A	29	F F
655	A A	00	V P	1834037	B B	00	B L	515	F F	00	F F	316	A A	28	F F
659	A A	00	V P	195	U U	00	F D	388	F F	00	F F	501	A A	27	F F
781	C C	11	N Z	916	U U	00	B D	388	A A	00	F F	919	A A	26	F F
845	F F	05	F C	1835294	A C	06	D L	598	A A	00	F F	340	A A	25	F F
1810523	H H	04	O F	1836211	B B	55	H P	951	C C	00	B B	430	A A	24	F F
560	H H	04	B L	241	C C	00	H P	991	C C	00	B B	735	A A	23	F F
728	A B	00	C C	339	A A	06	I I	1860241	B B	00	F F	333	A A	22	F F
1811074	B A	00	C C	408	C C	00	K K	1862134	F F	00	F F	850	A A	21	F F
811	B B	00	C C	465	C C	00	K K	554	A A	00	F F	887	A A	20	F F
958	U U	00	H H	339	U U	00	B C	640	B B	00	F F	264	A A	19	F F
1812252	U U	00	H H	465	F F	11	D M	1863603	F F	00	F F	656	A A	18	F F
114	H H	00	G G	713	G G	04	G G	818	C C	00	B B	674	A A	17	F F
537	H H	00	G G	1837096	H H	00	H H	1864530	F F	00	F F	761	A A	16	F F
628	B B	16	B C	211	H H	00	H H	782	A A	00	F F	892	A A	15	F F
1812252	B B	16	B C	229	H H	00	H H	1865234	A A	00	F F	896	A A	14	F F
293	B B	66	D B	461	H H	00	H H	613	A A	00	F F	240	A A	13	F F
486	B B	55	D B	1838384	B B	22	K K	781	A A	00	F F	363	A A	12	F F
838	C C	99	K G	554	B B	22	K K	1866050	H H	00	F F	580	A A	11	F F
1813294	C C	99	K G	229	B B	22	K K	1867375	H H	00	F F	732	A A	10	F F
449	A A	61	K L	461	F F	06	N Z	484	H H	00	F F	733	A A	09	F F
957	A A	60	P P	1839479	F F	06	N Z	913	H H	00	F F	954	A A	08	F F
1814471	A A	60	P P	645	B B	00	M B	962	A A	00	F F	793	A A	07	F F
773	G G	00	S G	662	B B	00	M B	1868709	B B	00	F F	220	A A	06	F F
1815570	F A	11	F D	789	A A	00	J J	808	B B	00	F F	220	A A	05	F F
780	H H	17	T L	1816263	A A	00	K O	1869119	H H	00	F F	220	A A	04	F F
325	D D	06	T L	430	A A	00	K O		G G	00	F F	220	A A	03	F F
430	F F	41	H H		C C	00	D D		B B	00	F F	220	A A	02	F F

T A B L E A U D E S N U M E R O S
 DES BREVETS PUBLIES DANS LA PRESENTE
 LIVRAISON , AVEC RENVOI AUX INDICES
 DU SYSTEME DE CLASSIFICATION UTILISE .

T A B E L D E R N U M M E R S
 DER OCTROOIEN GEPUBLICEERD IN DEZE
 AFLEVERING , MET VERWIJZING NAAR DE
 TEKENS VAN HET CLASSIFICATIESYSTEEM .

2053254	G A 06 K	2081475	A 47 J	2098719	F 02 M
950	A 47 B		01 B	2099575	B 21 D
2054241	B 42 D	572	61 A		221 Q
316	B 65 D		07 C		233 O
586	F 01 D		11 A	629	600 J
669	F 23 D	761	11 B	669	620 D
688	F 27 B		11 F	980	644 U
	F 44 B		11 F	2100027	664 M
2055165	A 01 C	2082146	11 K	073	674 C
529	H 01 H	791	11 D	409	684 F
	H 01 H	147	11 S		694 H
988	F 16 G	253	11 B	2101792	694 A
2057328	F 04 G	290	00 B		694 P
	B 66 G	435	00 B	2102052	694 D
2059144	A 47 B	2083750	00 H		694 G
2060071	A 04 H		00 A	083	694 F
2061714	B 55 B		00 D	530	694 H
	B 55 B		00 D	774	694 G
956	F 01 F		00 A	2103430	694 F
	F 01 F	2084025	00 B	2104520	694 A
957	F 01 D	215	00 C	831	694 A
	B 16 H		00 C		694 B
2063154	B 02 H	368	00 D	2106304	694 D
991	B 02 H	479	00 D		694 C
993	B 02 C		00 D	351	694 G
2064008	B 21 C	950	00 G	2107872	694 A
	611 I		00 G	2108503	694 B
105	F 41 F	2085312	00 R	2113253	694 A
512	F 41 F		00 G		694 F
2065084	B 01 F		00 G	2115216	694 A
	B 01 F		00 G	281	694 F
2066195	A 45 B	2086322	00 A		694 N
197	A 47 A	338	00 C	2116293	694 L
409	A 61 A	753	00 D		694 D
	A 61 A		00 D		694 C
467	A 61 P	2087037	00 C	2117773	694 N
547	B 22 D	866	00 B	2118460	694 N
	A 47 F	157	00 D		694 N
	A 47 F		00 C		694 D
2067048	G 01 F	162	00 F	2120068	694 V
	G 01 F	206	00 F		694 M
	H 01 H	264	00 F	918	694 K
549	B 00 O		00 F		694 K
2068718	A 61 B	300	00 G	2125453	694 S
842	A 61 A		00 G	2126300	694 S
991	A 61 K	302	00 D		694 M
2069202	B 64 C		00 D	2138202	694 M
659	G 16 G	455	00 C		694 M
680	F 17 F	585	00 B	2141032	694 C
2070018	G 06 K	585	00 B	2145706	694 C
184	G 06 M	2088325	00 B	908	694 G
	H 03 F	2089005	00 A	2151289	694 K
192	H 03 F	266	00 D		694 K
199	H 03 B		00 W		694 K
2071201	H 16 B	438	00 C		694 W
	H 01 B		00 C		694 W
2072026	A 61 F	530	00 A		694 K
151	B 00 B		00 C		694 N
196	B 00 B	565	00 D		694 D
	F 01 F	599	00 F		694 F
477	F 01 F	2091495	00 A		694 A
858	F 03 H	538	00 A		694 A
	F 03 H	653	00 C		694 B
	F 16 C	803	00 N		694 D
967	G 01 D		00 W		694 D
2073996	B 60 R	806	00 D		694 D
2074120	C 07 D	836	00 D		694 D
	A 61 P		00 D		694 B
235	A 61 P	2092032	00 C		694 C
	F 22 B	108	00 F		694 B
2076408	F 22 B	994	00 F		694 B
496	B 00 D		00 F		694 B
	A 61 P	2094146	00 A		694 B
	A 61 P	312	00 A		694 B
556	A 08 G	455	00 B		694 H
656	A 61 L	479	00 B		694 H
2077921	F 01 D		00 B		694 H
	B 00 K	545	00 B		694 H
2078063	C 09 B	902	00 F		694 F
113	F 01 H	2095372	00 G		694 C
	A 01 H		00 G		694 F
599	B 27 N		00 N		694 F
2079579	B 32 B		00 J		694 F
587	B 41 F		00 J		694 F
630	B 62 K		00 J		694 G
717	C 07 D	488	00 D		694 D
943	F 16 H	596	00 W		694 W
958	F 16 H		00 W		694 W
980	F 42 L	744	00 A		694 L
	F 42 L		00 A		694 L
2080254	H 01 I	2097180	00 G		694 G
262	H 01 M		00 G		694 G
427	H 01 K	306	00 S		694 S
	H 01 K		00 S		694 S
864	E 06 B	346	01 A		694 H
2081025	E 06 B	622	01 B		694 D
208	H 01 H		02 N		694 D

CESSIONS NOTIFIEES AU DEPARTEMENT

Demandes de brevets belges : numéros supérieurs à 8700000 de l'année 1987 à 1999
Demandes de brevets belges : numéros supérieurs à 2000/0000 à partir de l'année 2000
Brevets belges : format des numéros NNN NNN (ex 760 000)
Brevets européens : format des numéros 0 NNN NNN (ex 0 760 000)

OVERDRACHTEN AAN HET DEPARTEMENT BETEKEND

Belgische octrooiaanvragen : nummers hoger dan 8700000 van het jaar 1987 tot 1999
Belgische octrooiaanvragen : nummers hoger dan 2000/0000 vanaf het jaar 2000
Belgische octrooien : grootte van de nummers NNN NNN (vb 760 000)
Europese octrooien : grootte van de nummers 0 NNN NNN (vb 0 760 000)

DEM DEPARTMENT MITGETEILTE ÜBERTRAGUNGEN

Belgische Patentanträge : Höhere Nummern als 8700000 von den Jahren 1987 bis 1999
Belgische Patentanträge : Höhere Nummern als 2000/0000 ab 2000
Belgische Patente : Größe der Nummern NNN NNN (zb 760 000)
Europäische Patente : Größe der Nummern 0 NNN NNN (zb 0 760 000)

TRANSFERTS NOTIFIED TO THE DEPARTMENT

Belgian patents applications : numbers higher than 8700000 from 1987 till 1999
Belgian patents applications : numbers higher than 2000/0000 from 2000
Belgian patents : size of the numbers NNN NNN (ex 760 000)
European patents : size of the numbers 0 NNN NNN (ex 0 760 000)

CESSIONS NOTIFIEES AU DEPARTEMENT
OVERDRACHTEN AAN HET DEPARTEMENT BETEKEND

VANSWIJGENHOVEN TONY 2009/0598 VAN 30 SEPTEMBER 2009 OVERGEDRAGEN AAN : COVESS Europark 2030 B-3530 HOUTHALEN(BE) 01 MAART 2010	PLANT RESEARCH INTERNATIONAL B.V. 1 538 891 VAN 16 SEPTEMBER 2003 OVERGEDRAGEN AAN : STICHTING DIENST LANDBOUWKUNDIG ONDERZOEK Costerweg 50 NL-6701 BH Wageningen(NL) 08 MAART 2010
SANKYO CY LTD 003C/025 DU 10 DECEMBRE 2003 006C/022 DU 03 AOUT 2006 TRANSFERE A : DAIICHI SANKYO CY LTD 3-5-1 Nihonbahi hondo, Chuo-ku, JP-Tokyo(JP) 09 MARS 2010	BASF COATING A.G. 0 693 003 DU 22 MARS 1994 TRANSFERE A : ARSONSISI S.P.A. Via Condino 15 I-20139 Milano(IT) 09 MARS 2010
BASF AGRO B.V. ARNHEM NL 095C0006 DU 30 AOUT 1995 TRANSFERE A : MERIAL LTD P.O. BOX 327 - Sandringham House - Sandringham Avenue Harlow Business Park, Harlow, Essex CM 19 5QA(GB) 23 MARS 2010	BASF COATINGS A.G. 0 806 993 DU 15 JANVIER 1996 TRANSFERE A : ARSONSISI S.P.A. Via Condino 15 I-20139 Milano(IT) 09 MARS 2010
FACULTE UNIVERSITAIRE DES SCIENCES AGRONOMIQUES DE GEMBLoux 2010/0029 DU 19 JANVIER 2010 TRANSFERE A : UNIVERSITE DE LIEGE Gembloux Agro-Bio Tech 7 Place du 20 Aout, B-4000 Liège(BE) 24 MARS 2010	COMMAND AUDIO CORP. 0 754 377 DU 05 AVRIL 1995 TRANSFERE A : SAMSUNG ELECTRONICS CO. LTD 416 Maetan-dong, Yeongtong-gu, Suwon-si, Gyeonggi-do(KR) 09 MARS 2010
THE DOW CHEMICAL CY 098C0023 DU 09 JUILLET 1998 TRANSFERE A : DR. REDDY'S LABORATORIES EU LTD Riverview Road Beverley, East Yorkshire HU17 01D(GB) 30 MARS 2010	DOW DEUTSCHLAND INC. 0 922 554 DU 08 DECEMBRE 1997 TRANSFERE A : DOW GLOBAL TECHNOLOGIES INC. 2040 Dow Center Midland, Michigan 48674(US) 09 MARS 2010
GBI HOLDING B.V. 0 794 248 DU 10 MARS 1997 0 821 057 VAN 22 JULI 1997 1 499 197 DU 24 AVRIL 2003 TRANSFERE A : Burgemeestersrand 59, NL-2625 NV DELFT 01 MARS 2010	EUROPLAK 1 198 211 DU 28 JUILLET 2000 TRANSFERE A : ACCESSURG 50 Sentier de la Planche F-74320 Sevrier(FR) 09 MARS 2010
MAYER & CO. 1 422 370 DU 21 OCTOBRE 2003 TRANSFERE A : MACO VERMÖGENSVERWALTUNG G.M.B.H. Alpenstrasse 173 D-5020 SALZBURG(AT) 01 MARS 2010	F.R.I.D. R&D BENELUX SPRL 1 551 335 DU 17 JUIN 2003 TRANSFERE A : S.A. CARDIATIS Rue Jean Sonet 10/1 B-5032 Isnes(BE) 09 MARS 2010
SYSTEMATE GROUP B.V. 1 125 505 VAN 30 OKTOBER 1996 OVERGEDRAGEN AAN : NUMAFA HOLDING B.V. Edisonstraat 1 NL-3281 NC Numansdorp(NL) 04 MAART 2010	HEHENBERGER, GERHARD REMILI, JOHANNES 1 593 474 DU 27 AVRIL 2005 TRANSFERE A : HEHENBERGER GERHARD AT-4622 Eggendorf 108(AT) 09 MARS 2010
CASETECH G.M.B.H. & CO. K.G. 0 530 549 DU 11 AOUT 1992 TRANSFERE A : CASETECH G.M.B.H. August-Wolff-Strasse 13 D-29699 BOMLITZ(DE) 08 MARS 2010	ID-LELYSTAD, INSTITUUT VOOR DIERHOUDERIJ EN DIERGEZONDHEID B.V. 1 088 077 VAN 17 JUNI 1999 OVERGEDRAGEN AAN : STICHTING DIENST LANDBOUWKUNDIG ONDERZOEK Costerweg 50 NL-6701 BH Wageningen(NL) 09 MAART 2010

M&G POLIMERI ITALIA S.P.A. 1 115 773 DU 29 JUIN 1999 TRANSFERE A : TEIJIN LTD 6-7 Minamihommachi 1-chome, Chuo-ku, Osaka-shi, Osaka 541-0054(JP) 09 MARS 2010	STRATEGIC ENVIRONMENTAL TECHNOLOGIES LTD. BIONEST TECHNOLOGIES INC. 1 430 000 DU 26 SEPTEMBRE 2002 TRANSFERE A : BIONEST TECHNOLOGIES INC. 55 12th Avenue Grand-Mère QC G9T 5L4(CA) 09 MARS 2010
MARS UK 1 392 131 DU 31 MAI 2002 TRANSFERE A : MARS INCORPORATED 6885 Elm Street McLean US-22101-3883 VA(US) 09 MARS 2010	SUOMEN REHU OY 1 387 620 DU 08 MAI 2002 TRANSFERE A : HANKKIJA-MAATALOUS OY Peltokuumolantie 4 FI-05800 Hyvinkää(FI) 09 MARS 2010
NPS ALLELIX CORP. 1 105 393 DU 10 JUIN 1999 TRANSFERE A : NPS PHARMACEUTICALS INC. 550 Hills Drive 3rd Floor, Bedminster, New Jersey 07921(US) 09 MARS 2010	TECHNISCHE UNIVERSITEIT DELFT 1 764 348 VAN 16 SEPTEMBER 2005 OVERGEDRAGEN AAN : BIAQUA B.V. Schipolweg 275 NL-1171 PK BADHOEVEDORP(NL) 09 MAART 2010
OY JUVANTIA PHARMA LTD 1 560 581 DU 10 NOVEMBRE 2003 TRANSFERE A : SANTHERA PHARMACEUTICALS SWITZERLAND LTD HAMMERSTRASSE 49 CH-4410 LIESTAL(CH) 09 MARS 2010	ARMATIX INVEST G.M.B.H. 1 605 222 DU 07 JUIN 2004 TRANSFERE A : SWISSCOM A.G. Stadelhoferstrasse 22 CH-8001 Zurich(CH) 10 MARS 2010
PDL BIOPHARMA INC. 1 137 766 DU 08 DECEMBRE 1999 TRANSFERE A : FACET BIOTECH CORP. 1500 Seaport Blvd Redwood City, California 94063(US) 09 MARS 2010	CURIS INC. THE GENERAL HOSPITAL CORP. 0 894 004 DU 21 MARS 1997 TRANSFERE A : STRYKER CORP 2825 Airview Boulevard Kalamazoo, Michigan 49001 (US) THE GENERAL HOSPITAL CORP. 55 Fruit Street Boston MA 02110 (US) 10 MARS 2010
PLANT RESEARCH INTERNATIONAL B.V. 0 898 701 VAN 28 APRIL 1997 1 185 656 VAN 02 JUNI 2000 OVERGEDRAGEN AAN : STICHTING DIENST LANDBOUWKUNDIG ONDERZOEK Costerweg 50 NL-6701 BH Wageningen(NL) 09 MAART 2010	CURIS INC. 0 575 555 DU 11 MARS 1992 0 601 106 DU 28 AOUT 1992 0 601 135 DU 28 AOUT 1992 0 653 942 DU 29 JUILLET 1993 0 910 400 DU 06 MAI 1997 0 914 146 DU 06 MAI 1997 TRANSFERE A : STRYKER CORP. 2825 Airview Boulevard kalamazoo, Michigan 49001(US) 10 MARS 2010
PLANT RESEARCH INTERNATIONAL B.V. 0 795 018 VAN 08 JANUARI 1996 OVERGEDRAGEN AAN : STICHTING DIENST LANDBOUWKUNDIG ONDERZOEK Costerweg 50 NL-6701 BH Wageningen(NL) 09 MAART 2010	CURIS, INC. 0 842 268 DU 22 JUILLET 1996 0 876 401 DU 22 JANVIER 1997 TRANSFERE A : STRYKER CORP. 2825 Airview Boulevard kalamazoo, Michigan 49001(US) 10 MARS 2010
SOREX LTD 1 180 934 DU 01 JUIN 2000 1 230 009 DU 15 NOVEMBRE 2000 1 250 048 DU 15 NOVEMBRE 2000 1 276 377 DU 06 AVRIL 2001 1 453 380 DU 20 NOVEMBRE 2002 TRANSFERE A : BASF PLC Earl Road Cheadle Hulme, Cheadle, Cheshire SK8 6QG(GB) 09 MARS 2010	SWISSCOM FIXNET A.G. 1 098 493 DU 06 NOVEMBRE 1999 1 160 767 DU 21 DECEMBRE 2000 1 164 576 DU 22 DECEMBRE 2000 TRANSFERE A : SWISSCOM A.G. Alte Tiefenastrasse 6 CH-3050 Bern(CH) 10 MARS 2010

SWISSCOM MOBILE A.G.					
1 166 577	DU	26	MARS	1999	
1 169 873	DU	29	SEPTEMBRE	1999	
1 176 836	DU	19	JUILLET	2000	
1 192 601	DU	06	JUILLET	1999	
1 192 602	DU	06	JUILLET	1999	
1 247 401	DU	30	DECEMBRE	1999	
1 277 301	DU	23	AVRIL	2001	
1 285 409	DU	16	MAI	2000	
1 513 361	DU	04	SEPTEMBRE	2003	
1 646 254	DU	11	OCTOBRE	2004	
TRANSFERE A :					
SWISSCOM A.G.					
Alte Tiefenastrasse 6					
CH-3050 Bern(CH)					
10 MARS					2010
<hr/>					
DYMAG RACING UK LTD.					
1 858 715	DU	14	MARS	2006	
TRANSFERE A :					
YOSHIYUKI TAKEI					
Shimo-Maruko 4-26-3-2301					
Ohtaku, Tokyo 146-0092(JP)					
11 MARS					2010
<hr/>					
ISOTECH OF ILLINOIS, INC.					
ORLOWSKI, DAVID C.					
1 053 421	DU	24	AOUT	1999	
TRANSFERE A :					
ISOTECH OF ILLINOIS INC.					
7936 42nd Street West					
PO Box 3940, Rock Island, IL					
61204-3940(US)					
11 MARS					2010
<hr/>					
FROG NAVIGATION SYSTEMS B.V.					
1 010 046	VAN	04	AUGUSTUS	1998	
OVERGEDRAGEN AAN :					
FROG TECHNOLOGY B.V.					
Tractieweg 190					
NL-3534 AP UTRECHT(NL)					
12 MAART					2010
<hr/>					
ALLEGIANCE CORP.					
1 309 277	VAN	18	JULI	2001	
1 581 300	DU	31	DECEMBRE	2003	
TRANSFERE A :					
CARDINAL HEALTH CMP 200 INC.					
13 MAART					2010
<hr/>					
S.C.I. DIGO					
0 852 128	DU	02	DECEMBRE	1997	
TRANSFERE A :					
MEDICREA INTERNATIONAL S.A.					
24 Porte du Grand Lyon					
F-01700 NEYRON(FR)					
13 MARS					2010
<hr/>					
ARKEMA FRANCE					
1 828 257	DU	08	NOVEMBRE	2005	
TRANSFERE A :					
COATEX S.A.S					
35 Rue Ampère					
Z.I. Lyon Nord, F-69730 Genay(FR)					
15 MARS					2010
<hr/>					
OLE OSTERGAARD HOLDING APS					
1 169 590	DU	30	MARS	2000	
TRANSFERE A :					
ALFA LAVAL KOLDING A/S					
Albuen 31					
DK-6000 Kolding(DK)					
17 MARS					2010
<hr/>					
AERODYN ENGINEERING G.M.B.H.					
0 811 764	DU	03	JUIN	1997	
1 013 925	DU	11	DECEMBRE	1999	
1 141 544	DU	10	DECEMBRE	1999	
TRANSFERE A :					
MULTIBRID G.M.B.H.					
<hr/>					
Am Lunedeich 156					
D-27572 Bremerhaven(DE)					
22 MARS					2010
<hr/>					
EISAI CORP. OF NORTH AMERICA					
1 599 461	DU	03	MARS	2004	
TRANSFERE A :					
EISAI INC.					
100 Tice Boulevard					
Woodcliff Lake, NJ 07677(US)					
22 MARS					2010
<hr/>					
EISAI CORPORATION OF NORTH AMERICA					
1 406 867	DU	30	MAI	2002	
TRANSFERE A :					
EISAI INC.					
100 Tice Boulevard					
Woodcliff Lake, NJ 07677(US)					
22 MARS					2010
<hr/>					
ETNA VENDING TECHNOLOGIES B.V.					
0 634 904	DU	05	AVRIL	1993	
TRANSFERE A :					
ETNA COFFEE TECHNOLOGIES B.V.					
Edisonstraat 20					
NL-7131 PB Lichtenvoorde(NL)					
22 MARS					2010
<hr/>					
HANNIBAL, SARL					
1 445 023	DU	03	FEVRIER	2004	
TRANSFERE A :					
GUY LANNOY					
177 Rue National					
F-59000 Lille(FR)					
22 MARS					2010
<hr/>					
KURARAY EUROPE G.M.B.H.					
GESIMAT GMBH, G.- FUR					
INTELLIGENTE MATERIALEN, UND					
TECHNOLOGIEN					
1 647 033	DU	17	JUIN	2004	
TRANSFERE A :					
DRITTE PATENTPORTFOLIO					
B.M.B.H. & CO. K.G.					
Berliner Strasse 1					
D-12529 Schönefeld / Waltersdorf(DE)					
22 MARS					2010
<hr/>					
LOUIS, PIERRE					
1 570 314	DU	12	DECEMBRE	2003	
TRANSFERE A :					
AEROSCAN SARL					
Grand Rue 95					
L-2213 Luxembourg(LU)					
22 MARS					2010
<hr/>					
MATTNER, FRANK					
1 679 319	DU	13	JANVIER	2004	
TRANSFERE A :					
AFFIRIS A.G.					
Karl-Farkas-Gasse 22					
AT-1030 Vienna(AT)					
22 MARS					2010
<hr/>					
MEDICAL RESEARCH COUNCIL					
APPLIED RESEARCH SYSTEMS ARS					
HOLDING N.V.					
0 863 700	DU	09	NOVEMBRE	1995	
TRANSFERE A :					
MEDICAL RESEARCH COUNCIL					
20 Park Crescent					
GB-London W1B 1AL (GB)					
MERCK SERONO S.A.					
Centre Industriel					
CH-1267 Coinsins / Vaud (CH)					
22 MARS					2010
<hr/>					

MERCK & CO., INC. 1 687 329 DU 10 NOVEMBRE 2004 TRANSFERE A : MERCK SHARP & DOHME CORP. 126 East Lincoln Avenue Rahway, NJ 07065(US) 22 MARS 2010	AWARE, INC. 1 287 654 DU 08 JUIN 2001 TRANSFERE A : LANTIQ DEUTSCHLAND G.M.B.H. Am Campeon 3 D-85579 Neubiberg(DE) 25 MARS 2010
S.A. PRISPA HOLDING 1 165 391 DU 22 MARS 2000 TRANSFERE A : FULLYTOP S.A. 3 rue Jean-Pierre Sauvage, L-2514 Luxembourg(LU) 22 MARS 2010	CALEFFI S.P.A. 0 811 801 DU 07 JUIN 1996 1 533 575 VAN 17 SEPTEMBER 2004 OVERGEDRAGEN AAN : MARCO HOLDING S.R.L. 25 MARS 2010
STEINHARDT LOTHAR. STEINHARDT JORG-MICHAEL 0 761 894 DU 04 SEPTEMBRE 1996 TRANSFERE A : STEINHARDT JORG-MICHAEL Hellebergstrasse 15a D-65232 Taunusstein (DE) PEGASYS GESELLSCHAFT FÜR AUTOMATION UND DATENSYSTEME G.M.B.H. Sophienweg 3 D-59872 Meschede (DE) 22 MARS 2010	AQUANOVA A.G. 2 010 014 DU 08 JANVIER 2007 TRANSFERE A : DRITTE PATENTPORTFOLIO B.M.B.H. Berliner Str. 1 D-12529 Schönefeld / Waltersdorf(DE) 26 MARS 2010
ARLT, DIETER 1 409 493 DU 25 JANVIER 2002 TRANSFERE A : UMICORE A.G. & CO. K.G. Rodenbacher Chaussee 4 D-63457 Hanau-Wolfgang(DE) 23 MARS 2010	EPIDAUROS BIOTECHNOLOGIE A.G. 1 272 663 DU 09 FEVRIER 2001 TRANSFERE A : PGXHEALTH LLC One Gateway Center Suite 702, Newton, MA 02458(US) 29 MARS 2010
GESIMAT G.M.B.H. G.- FUR INTELLIGENTE MATERIALEN UND TECHNOLOGIEN 1 227 362 DU 24 JANVIER 2001 TRANSFERE A : DRITTE PATENTPORTFOLIO B.M.B.H. Berliner Strasse 1 DE-12529 Scönefeld/Waltersdorf(DE) 23 MARS 2010	THE REGENTS OF THE UNIVERSITY OF CALIFORNIA SYMYX TECHNOLOGIES INC. 0 789 671 DU 18 OCTOBRE 1995 1 481 726 DU 18 OCTOBRE 1995 TRANSFERE A : THE REGENTS OF THE UNIVERSITY OF CALIFORNIA 1111 Franklin Street 12th Floor, Oakland, CA 94607 (US) SYMYX SOLUTIONS INC. 415 Oakmead Parkway Sunnyvale, CA 94085 (US) 29 MARS 2010
GESIMAT GMBH, G.- FUR INTELLIGENTE MATERIALEN, UND TECHNOLOGIEN 1 517 293 DU 09 SEPTEMBRE 2004 TRANSFERE A : DRITTE PATENTPORTFOLIO B.M.B.H. & CO. K.G. Berliner Strasse 1 DE-12529 Schönefeld/Waltersdorf(DE) 23 MARS 2010	THE REGENTS OF THE UNIVERSITY OF CALIFORNIA SYMYX TECHNOLOGIES, INC. 1 002 572 DU 18 OCTOBRE 1995 TRANSFERE A : THE REGENTS OF THE UNIVERSITY OF CALIFORNIA 1111 Franklin Street 12th Floor, Oakland, CA 94607 (US) SYMYX SOLUTIONS INC. 415 Oakmead Parkway Sunnyvale, CA 94085 (US) 29 MARS 2010
BTG INTERNATIONAL LTD 0 689 434 DU 08 MARS 1994 TRANSFERE A : PENN PHARMACEUTICAL SERVICES LTD of 23-24 Tafarnaubach Tredegar, Gwent, NP223AA, United Kingdom(GB) 24 MARS 2010	AGFA GRAPHICS N.V. 0 823 327 DU 05 AOÛT 1997 0 864 420 DU 17 FEVRIER 1998 0 943 451 VAN 05 FEVRIER 1999 OVERGEDRAGEN AAN : AGFA GRAPHICS N.V. Septestraat 27 B-2640 Mortsel (BE)
SINCLAIR PHARMACEUTICALS LTD 1 210 939 DU 08 MARS 1994 TRANSFERE A : PENN PHARMACEUTICAL SERVICES LTD of 23-24 Tafarnaubach Tredegar, Gwent, NP223AA, United Kingdom(GB) 24 MARS 2010	PAKON INC. 6121 Baker Road Suite 106, US-Minnetonka, Minnesota 55345-5961 (US) 30 MARS 2010

ANSUL LLC 1 407 149 DU 20 MAI 2002 TRANSFERE A : TYCO FIRE PRODUCTS LP 451 North Cannon Avenue Lansdale, PA 19446(US) 30 MARS 2010	de Tassigny, F-87000 Limoges (FR) 30 MARS 2010
BASILEA PHARMACEUTICA A.G. 1 280 795 DU 25 OCTOBRE 2000 TRANSFERE A : BASILEA PHARMACEUTICA INTERNATIONAL LTD Grenzacherstrasse 487 CH-4005 Basel(CH) 30 MARS 2010	KOREA ENGINEERING PLASTICS CO., LTD SK CHEMICALS CO., LTD. 1 448 708 DU 21 NOVEMBRE 2002 TRANSFERE A : LUBRIZOL ADVANCED MATERIALS INC. 9911 brecksville Road Cleveland, Ohio (US) SK CHEMICALS CO., LTD. 600 Jeongja-ldong Jangan-gu Suwon Gyeonggi 440-301(KR) 30 MARS 2010
BOLLEGRAAF INTERNATIONAL HOLDING B.V. 0 885 663 DU 12 MAI 1998 0 925 847 VAN 23 DECEMBER 1998 1 582 262 VAN 29 MAART 2004 OVERGEDRAGEN AAN : BOLLEGRAAF PATENTS AND BRANDS B.V. Tweede Industrieweg 1 NL-9902 AM Appingedam(NL) 30 MARS 2010	MEDIGENE LTD 1 421 115 DU 30 AOUT 2002 TRANSFERE A : IMMUNOCORE LTD 57c Milton Park Abingdon Oxon, GB-OX14 4RX(GB) 30 MARS 2010
ETNA VENDING TECHNOLOGIES B.V. 1 367 925 DU 04 MARS 2002 TRANSFERE A : ETNA COFFEE TECHNOLOGIES B.V. Edisonstraat 20 NL-7131 PB Lichtenvoorde(NL) 30 MARS 2010	MYMETICS SA 1 034 000 DU 17 NOVEMBRE 1998 TRANSFERE A : LOMASTAR TECHNOLOGIES SARL Avenue Reverdil 14 CH-1260 Nyon(CH) 30 MARS 2010
EURO-CELTIQUE S.A. 1 476 141 VAN 19 FEBRUARI 2003 OVERGEDRAGEN AAN : PURDUE PHARMA L.P. One Stamford Forum 201 Tresser Boulevard, Stamford, CT 06901-3431(US) 30 MAART 2010	POLI INDUSTRIA CHIMICA S.P.A. 0 707 853 DU 02 OCTOBRE 1995 TRANSFERE A : POLICHEM S.A. 50 Val Fleuri, L-1526 Luxembourg(LU) 30 MARS 2010
HERRLE, RICHARD 1 649 948 DU 21 OCTOBRE 2005 TRANSFERE A : ROTHENBERGER A.G. Industriestrasse 7 D-65779 Kelkheim(DE) 30 MARS 2010	S.A. GRANDE PAROISSE 0 914 866 DU 27 OCTOBRE 1998 TRANSFERE A : GPN 16-40 Rue Henri Regnault F-92400 Courbevoie(FR) 30 MARS 2010
ILLBRUCK G.M.B.H. 0 688 382 DU 07 MARS 1994 1 131 525 DU 15 SEPTEMBRE 2000 1 221 524 DU 20 DECEMBRE 2001 TRANSFERE A : RPM IRELAND IP LTD 4th Floor 25-28 Adelaide Road, Dublin 2(IR) 30 MARS 2010	THE DOW CHEMICAL CY 0 411 941 DU 02 AOUT 1990 0 462 787 DU 18 JUIN 1991 0 637 253 DU 23 AVRIL 1993 TRANSFERE A : DR. REDDY'S LABORATORIES EU LTD Riverview Road Beverley, East Yorkshire HU17 0LD(GB) 30 MARS 2010
IMPERIAL CHEMICAL INDUSTRIES P.L.C. 0 623 902 DU 25 AVRIL 1994 TRANSFERE A : 3SI SECURITY SYSTEMS INC. 486 Thomas Jones Way Exton, PA 19341(US) 30 MARS 2010	VERLATO, LORENZO 1 805 460 DU 20 OCTOBRE 2005 TRANSFERE A : TECNO COVER SRL Via Palladio 68 IT-36010 Zanè(IT) 30 MARS 2010
INOVAC 2 001 094 DU 07 MAI 2008 TRANSFERE A : LEGRAND FRANCE 128 avenue du Maréchal de Lattre de Tassigny, F-87000 Limoges (FR) LEGRAND SNC 128 avenue du Maréchal de Lattre	DRENT HOLDING B.V. 1 101 611 VAN 17 NOVEMBER 2000 1 824 682 VAN 17 NOVEMBER 2005 OVERGEDRAGEN AAN : MÜLLER MARTINI DRUCKMASCHINEN G.M.B.H. 20 Feldbergstrasse, DE-78690 MAULBURG(DE) 31 MAART 2010

SIEMENS ELECTRONICS ASSEMBLY
SYSTEMS G.M.B.H. & CO. K.G.
1 305 566 DU 10 JUILLET 2001
TRANSFERE A :
NANOFOCUS A.G.
Lindnerstr. 98
D-46149 Oberhausen(DE)
31 MARS 2010

CERTIFICATS COMPLEMENTAIRES
DE PROTECTION POUR LES
MEDICAMENTS ET LES PRODUITS
PHYTOPHARMACEUTIQUES

AANVULLENDE
BESCHERMINGSCERTIFICATEN
VOOR GENEESMIDDELEN EN
GEWASBESCHERMINGSMIDDELEN

ERGÄNZENDE
SCHUTZZERTIFIKATE
FÜR DIE ARTZNEIMITTEL UND
PFLANZENSCHUTZMITTEL

SUPPLEMENTARY
PROTECTION CERTIFICATES
FOR MEDICINES AND
PHYTOPHARMACEUTICAL PRODUCTS

NEANT / NIHIL