

# *Treaty Series*

---

*Treaties and international agreements  
registered  
or filed and recorded  
with the Secretariat of the United Nations*

---

# *Recueil des Traités*

---

*Traités et accords internationaux  
enregistrés  
ou classés et inscrits au répertoire  
au Secrétariat de l'Organisation des Nations Unies*

Copyright © United Nations 1998  
All rights reserved  
Manufactured in the United States of America

Copyright © Nations Unies 1998  
Tous droits réservés  
Imprimé aux Etats-Unis d'Amérique



---

# *Treaty Series*

---

*Treaties and international agreements  
registered  
or filed and recorded  
with the Secretariat of the United Nations*

---

VOLUME 1199

---

# *Recueil des Traités*

---

*Traités et accords internationaux  
enregistrés  
ou classés et inscrits au répertoire  
au Secrétariat de l'Organisation des Nations Unies*

United Nations • Nations Unies  
New York, 1998

***Treaties and international agreements  
registered or filed and recorded  
with the Secretariat of the United Nations***

VOLUME 1199

1980

I. Nos. 19168-19170

TABLE OF CONTENTS

I

*Treaties and international agreements  
registered from 1 October 1980 to 10 October 1980*

	<i>Page</i>
<b>No. 19168. United Nations (United Nations Capital Development Fund) and Mauritania:</b>	
Grant Agreement— <i>Construction, improvement and maintenance of secondary roads on a priority basis</i> (with annexes). Signed at Nouakchott on 1 October 1980.....	3
<b>No. 19169. United Nations (United Nations Capital Development Fund) and Lesotho:</b>	
Grant Agreement— <i>Financing of Credit Unions</i> (with annexes). Signed at Maseru on 30 July and 21 August 1980.....	5
<b>No. 19170. Austria and Federal Republic of Germany:</b>	
Treaty on the course of the common State frontier in the “Dreieckmark-Dandlbachmündung” frontier sector and in part of the “Scheibelberg-Bodensee” frontier sector as well as on powers of the Border Commission (with annexes)*. Signed at Bonn on 20 April 1977 .....	7
<b>ANNEX A. <i>Ratifications, accessions, prorogations, etc., concerning treaties and international agreements registered with the Secretariat of the United Nations</i></b>	
<b>No. 4789. Agreement concerning the adoption of uniform conditions of approval and reciprocal recognition of approval for motor vehicle equipment and parts. Done at Geneva on 20 March 1958:</b>	
Entry into force of amendments to Regulation No. 21 annexed to the above-mentioned Agreement.....	586

\* Volume 1199 contains the text of the Agreement and annexes 1 and 2. Annexes 3, 4 and 5 are published in volume 1200.

***Traités et accords internationaux  
enregistrés ou classés et inscrits au répertoire  
au Secrétariat de l'Organisation des Nations Unies***

VOLUME 1199

1980

I. N<sup>os</sup> 19168-19170

TABLE DES MATIÈRES

I

*Traités et accords internationaux  
enregistrés du 1<sup>er</sup> octobre 1980 au 10 octobre 1980*

	<i>Pages</i>
<b>N° 19168. Organisation des Nations Unies (Fonds d'équipement des Nations Unies) et Mauritanie :</b>	
Accord de don — <i>Projet de construction, d'amélioration et d'entretien de routes secondaires prioritaires</i> (avec annexes). Signé à Nouakchott le 1 <sup>er</sup> octobre 1980.....	3
<b>N° 19169. Organisation des Nations Unies (Fonds d'équipement des Nations Unies) et Lesotho :</b>	
Accord de don — <i>Financement d'établissements de crédit mutuel</i> (avec annexes). Signé à Maseru les 30 juillet et 21 août 1980.....	5
<b>N° 19170. Autriche et République fédérale d'Allemagne :</b>	
Accord relatif au tracé de la frontière d'État commune dans le secteur frontière « Dreieckmark - embouchure du Dandlbach » et dans une partie du secteur frontière « Scheibelberg - lac de Constance », ainsi qu'aux attributions de la Commission frontalière (avec annexes)*. Signé à Bonn le 20 avril 1977.....	7
<b>ANNEXE A. Ratifications, adhésions, prorogations, etc., concernant des traités et accords internationaux enregistrés au Secrétariat de l'Organisation des Nations Unies</b>	
<b>N° 4789. Accord concernant l'adoption de conditions uniformes d'homologation et la reconnaissance réciproque de l'homologation des équipements et pièces de véhicules à moteur. Fait à Genève le 20 mars 1958 :</b>	
Entrée en vigueur d'amendements au Règlement n° 21 annexé à l'Accord susmentionné.....	618

\* Le volume 1199 contient le texte de l'Accord et des annexes 1 et 2. On trouvera dans le volume 1200 le texte des annexes 3, 4 et 5.

	<i>Page</i>
<b>No. 12140. Convention on the taking of evidence abroad in civil or commercial matters. Opened for signature at The Hague on 18 March 1970:</b>	
Declaration by the United States of America relating to the declaration made by Czechoslovakia on 18 December 1979 with regard to the declaration of application to <i>Land Berlin</i> made by the Federal Republic of Germany upon ratification of the above-mentioned Convention.....	650
Additional declaration by Norway relating to the declaration made upon ratification.....	651
Territorial application by the United Kingdom of Great Britain and Northern Ireland.....	652
<b>No. 12876. Loan Agreement—<i>Highway Project</i> between the Republic of Cyprus and the International Bank for Reconstruction and Development. Signed at Washington on 12 June 1973:</b>	
Letter Agreement amending the above-mentioned Agreement. Signed at Nicosia on 22 April 1975.....	654
Letter Agreement amending the above-mentioned Agreement of 12 June 1973, as amended. Signed at Nicosia on 13 December 1976.....	654
<b>No. 13444. Universal Copyright Convention as revised at Paris on 24 July 1971. Concluded at Paris on 24 July 1971:</b>	
Accession by the German Democratic Republic.....	655
<b>No. 14537. Convention on international trade in endangered species of wild fauna and flora. Opened for signature at Washington on 3 March 1973:</b>	
Accession by the Central African Republic and acceptance by Japan.....	656
<b>No. 14668. Optional Protocol to the International Covenant on Civil and Political Rights. Adopted by the General Assembly of the United Nations on 19 December 1966:</b>	
Ratification by Peru.....	657
<b>No. 16041. Agreement establishing the International Fund for Agricultural Development. Concluded at Rome on 13 June 1976:</b>	
Accession by Saint Lucia.....	658
<b>No. 16200. International Sugar Agreement, 1977. Concluded at Geneva on 7 October 1977:</b>	
Withdrawal by Portugal.....	659

	<i>Pages</i>
<b>N° 12140. Convention sur l'obtention des preuves à l'étranger en matière civile ou commerciale. Ouverte à la signature à La Haye le 18 mars 1970 :</b>	
Déclaration des Etats-Unis d'Amérique relative à la déclaration faite par la Tchécoslovaquie le 18 décembre 1979 à l'égard de la déclaration d'application au <i>Land Berlin</i> formulée par la République fédérale d'Allemagne lors de la ratification de la Convention susmentionnée .....	650
Déclaration additionnelle de la Norvège relative à la déclaration formulée lors de la ratification .....	651
Application territoriale du Royaume-Uni de Grande-Bretagne et d'Irlande du Nord.....	652
<b>N° 12876. Contrat d'emprunt — <i>Projet relatif au réseau routier entre la République de Chypre et la Banque internationale pour la reconstruction et le développement. Signé à Washington le 12 juin 1973 :</i></b>	
Accord par lettre modifiant le Contrat d'emprunt susmentionné. Signé à Nicosie le 22 avril 1975.....	654
Accord par lettre modifiant le Contrat d'emprunt susmentionné du 12 juin 1973, tel que modifié. Signé à Nicosie le 13 décembre 1976 .....	654
<b>N° 13444. Convention universelle sur le droit d'auteur révisée à Paris le 24 juillet 1971. Conclue à Paris le 24 juillet 1971 :</b>	
Adhésion de la République démocratique allemande .....	655
<b>N° 14537. Convention sur le commerce international des espèces de faune et de flore sauvage menacées d'extinction. Ouverte à la signature à Washington le 3 mars 1973 :</b>	
Adhésion de la République centrafricaine et acceptation du Japon .....	656
<b>N° 14668. Protocole facultatif se rapportant au Pacte international relatif aux droits civils et politiques. Adopté par l'Assemblée générale des Nations Unies le 19 décembre 1966 :</b>	
Ratification du Pérou .....	657
<b>N° 16041. Accord portant création du Fonds international de développement agricole. Conclu à Rome le 13 juin 1976 :</b>	
Adhésion de Sainte-Lucie .....	658
<b>N° 16200. Accord international de 1977 sur le sucre. Conclu à Genève le 7 octobre 1977 :</b>	
Retrait du Portugal .....	659

---

**No. 16510. Customs Convention on the international transport of goods under cover of TIR carnets (TIR Convention). Concluded at Geneva on 14 November 1975:**

Entry into force of Amendments to annexes 1 and 6 of the above-mentioned Convention..... 660

---



**N° 16510. Convention douanière relative au transport international de marchandises sous le couvert de carnets TIR (Convention TIR). Conclue à Genève le 14 novembre 1975 :**

Entrée en vigueur d'Amendements aux annexes 1 et 6 à la Convention susmentionnée..... 660

---

## NOTE BY THE SECRETARIAT

Under Article 102 of the Charter of the United Nations every treaty and every international agreement entered into by any Member of the United Nations after the coming into force of the Charter shall, as soon as possible, be registered with the Secretariat and published by it. Furthermore, no party to a treaty or international agreement subject to registration which has not been registered may invoke that treaty or agreement before any organ of the United Nations. The General Assembly, by resolution 97 (I), established regulations to give effect to Article 102 of the Charter (see text of the regulations, vol. 859, p. VIII).

The terms "treaty" and "international agreement" have not been defined either in the Charter or in the regulations, and the Secretariat follows the principle that it acts in accordance with the position of the Member State submitting an instrument for registration that so far as that party is concerned the instrument is a treaty or an international agreement within the meaning of Article 102. Registration of an instrument submitted by a Member State, therefore, does not imply a judgement by the Secretariat on the nature of the instrument, the status of a party or any similar question. It is the understanding of the Secretariat that its action does not confer on the instrument the status of a treaty or an international agreement if it does not already have that status and does not confer on a party a status which it would not otherwise have.

\*  
\* \*

Unless otherwise indicated, the translations of the original texts of treaties, etc., published in this *Series* have been made by the Secretariat of the United Nations.

---

## NOTE DU SECRÉTARIAT

Aux termes de l'Article 102 de la Charte des Nations Unies, tout traité ou accord international conclu par un Membre des Nations Unies après l'entrée en vigueur de la Charte sera, le plus tôt possible, enregistré au Secrétariat et publié par lui. De plus, aucune partie à un traité ou accord international qui aurait dû être enregistré mais ne l'a pas été ne pourra invoquer ledit traité ou accord devant un organe des Nations Unies. Par sa résolution 97 (I), l'Assemblée générale a adopté un règlement destiné à mettre en application l'Article 102 de la Charte (voir texte du règlement, vol. 859, p. IX).

Le terme « traité » et l'expression « accord international » n'ont été définis ni dans la Charte ni dans le règlement, et le Secrétariat a pris comme principe de s'en tenir à la position adoptée à cet égard par l'Etat Membre qui a présenté l'instrument à l'enregistrement, à savoir que pour autant qu'il s'agit de cet Etat comme partie contractante l'instrument constitue un traité ou un accord international au sens de l'Article 102. Il s'ensuit que l'enregistrement d'un instrument présenté par un Etat Membre n'implique, de la part du Secrétariat, aucun jugement sur la nature de l'instrument, le statut d'une partie ou toute autre question similaire. Le Secrétariat considère donc que les actes qu'il pourrait être amené à accomplir ne confèrent pas à un instrument la qualité de « traité » ou d'« accord international » si cet instrument n'a pas déjà cette qualité, et qu'ils ne confèrent pas à une partie un statut que, par ailleurs, elle ne posséderait pas.

\*  
\* \*

Sauf indication contraire, les traductions des textes originaux des traités, etc., publiés dans ce *Recueil* ont été établies par le Secrétariat de l'Organisation des Nations Unies.

**I**

***Treaties and international agreements***

*registered*

*from 1 October 1980 to 10 October 1980*

*Nos. 19168 to 19170*

---

***Traités et accords internationaux***

*enregistrés*

*du 1<sup>er</sup> octobre 1980 au 10 octobre 1980*

*N<sup>os</sup> 19168 à 19170*



No. 19168

---

**UNITED NATIONS  
(UNITED NATIONS CAPITAL DEVELOPMENT FUND)  
and  
MAURITANIA**

**Grant Agreement—*Construction, improvement and maintenance of secondary roads on a priority basis (with annexes). Signed at Nouakchott on 1 October 1980***

*Authentic text: French.*

*Registered ex officio on 1 October 1989.*

---

**ORGANISATION DES NATIONS UNIES  
(FONDS D'ÉQUIPEMENT DES NATIONS UNIES)  
et  
MAURITANIE**

**Accord de don — *Projet de construction, d'amélioration et d'entretien de routes secondaires prioritaires (avec annexes). Signé à Nouakchott le 1<sup>er</sup> octobre 1980***

*Texte authentique : français.*

*Enregistré d'office le 1<sup>er</sup> octobre 1980.*

[TRANSLATION — TRADUCTION]

GRANT AGREEMENT<sup>1</sup> BETWEEN THE GOVERNMENT OF THE ISLAMIC REPUBLIC OF MAURITANIA AND THE UNITED NATIONS CAPITAL DEVELOPMENT FUND

ACCORD DE DON<sup>1</sup> ENTRE LE GOUVERNEMENT DE LA RÉPUBLIQUE ISLAMIQUE DE MAURITANIE ET LE FONDS D'ÉQUIPEMENT DES NATIONS UNIES

---

*Publication effected in accordance with article 12 (2) of the General Assembly regulations to give effect to Article 102 of the Charter of the United Nations as amended in the last instance by General Assembly resolution 33/141 A of 19 December 1978.*

---

*Publication effectuée conformément au paragraphe 2 de l'article 12 du règlement de l'Assemblée générale destiné à mettre en application l'Article 102 de la Charte des Nations Unies tel qu'amendé en dernier lieu par la résolution 33/141 A de l'Assemblée générale en date du 19 décembre 1978.*

---

<sup>1</sup> Came into force on 1 October 1980 by signature, in accordance with section 6.01.

---

<sup>1</sup> Entré en vigueur le 1<sup>er</sup> octobre 1980 par la signature, conformément au paragraphe 6.01.

**No. 19169**

---

**UNITED NATIONS  
(UNITED NATIONS CAPITAL DEVELOPMENT FUND)  
and  
LESOTHO**

**Grant Agreement—*Financing of Credit Unions* (with annexes). Signed at Maseru on 30 July and 21 August 1980**

*Authentic text: English.*

*Registered ex officio on 6 October 1980.*

---

**ORGANISATION DES NATIONS UNIES  
(FONDS D'ÉQUIPEMENT DES NATIONS UNIES)  
et  
LESOTHO**

**Accord de don — *Financement d'établissements de crédit mutuel* (avec annexes). Signé à Maseru les 30 juillet et 21 août 1980**

*Texte authentique : anglais.*

*Enregistré d'office le 6 octobre 1980.*

[TRADUCTION — TRANSLATION]

GRANT AGREEMENT<sup>1</sup> BETWEEN THE GOVERNMENT OF LESOTHO AND THE UNITED NATIONS CAPITAL DEVELOPMENT FUND

ACCORD DE DON<sup>1</sup> ENTRE LE GOUVERNEMENT DU LESOTHO ET LE FONDS D'ÉQUIPEMENT DES NATIONS UNIES

---

*Publication effected in accordance with article 12 (2) of the General Assembly regulations to give effect to Article 102 of the Charter of the United Nations as amended in the last instance by General Assembly resolution 33/141 A of 19 December 1978.*

---

*Publication effectuée conformément au paragraphe 2 de l'article 12 du règlement de l'Assemblée générale destiné à mettre en application l'Article 102 de la Charte des Nations Unies tel qu'amendé en dernier lieu par la résolution 33/141 A de l'Assemblée générale en date du 19 décembre 1978.*

---

<sup>1</sup> Came into force on 6 October 1980, the date on which the Fund notified the Government of Lesotho that the conditions for effectiveness specified in annex II had been fulfilled, in accordance with section 6.01.

---

<sup>1</sup> Entré en vigueur le 6 octobre 1980, date à laquelle le Fonds avait notifié au Gouvernement du Lesotho que les conditions d'entrée en vigueur stipulées dans l'annexe II avaient été remplies, conformément au paragraphe 6.01.



No. 19170

---

**AUSTRIA**  
**and**  
**FEDERAL REPUBLIC OF GERMANY**

**Treaty on the course of the common State frontier in the  
“Dreieckmark-Dandlbachmündung” frontier sector and  
in part of the “Scheihelberg-Bodensee” frontier sector  
as well as on powers of the Border Commission (with  
annexes)\*. Signed at Bonn on 20 April 1977**

*Authentic text: German.*

*Registered by Austria on 10 October 1980.*

---

**AUTRICHE**  
**et**  
**RÉPUBLIQUE FÉDÉRALE D'ALLEMAGNE**

**Accord relatif au tracé de la frontière d'État commune dans  
le secteur frontière « Dreieckmark - embouchure du  
Dandlbach » et dans une partie du secteur frontière  
« Scheibelberg - lac de Constance », ainsi qu'aux attri-  
butions de la Commission frontalière (avec annexes)\*.  
Signé à Bonn le 20 avril 1977**

*Texte authentique : allemand.*

*Enregistré par l'Autriche le 10 octobre 1980.*

---

\* Volume 1199 contains the text of the Agreement and annexes 1 and 2. Annexes 3, 4 and 5 are published in volume 1200 — Le volume 1199 contient le texte de l'Accord et des annexes 1 et 2. On trouvera dans le volume 1200 le texte des annexes 3, 4 et 5.

## [GERMAN TEXT — TEXTE ALLEMAND]

VERTRAG ZWISCHEN DER REPUBLIK ÖSTERREICH UND DER  
BUNDESREPUBLIK DEUTSCHLAND ÜBER DEN VERLAUF  
DER GEMEINSAMEN STAATSGRENZE IM GRENZABSCHNITT  
„DREIECKMARK-DANDBACHMÜNDUNG“ UND  
IN EINEM TEIL DES GRENZABSCHNITTES „SCHEIBEL-  
BERG-BODENSEE“ SOWIE ÜBER BEFUGNISSE DER GRENZ-  
KOMMISSION

Der Bundespräsident der Republik Österreich und  
Der Präsident der Bundesrepublik Deutschland

in dem Wunsch, den Verlauf der gemeinsamen Staatsgrenze im Grenzabschnitt „Dreieckmark-Dandlbachmündung“ im Sinn des Artikels 2 Absatz 2 Ziffer 1 des Vertrages vom 29. Feber 1972 zwischen der Republik Österreich und der Bundesrepublik Deutschland über die gemeinsame Staatsgrenze (im folgenden „Vertrag vom 29. Feber 1972“ genannt) neu festzulegen, den Grenzverlauf im Teilabschnitt Inn des Grenzabschnittes „Scheibelberg-Bodensee“ klarzustellen sowie Befugnisse der nach Artikel 19 des Vertrages vom 29. Feber 1972 bestellten Grenzkommission zu regeln, sind übereingekommen, einen Vertrag zu schließen, und haben zu ihren Bevollmächtigten ernannt:

Der Bundespräsident der Republik Österreich den ao. und bev. Botschafter: Herrn Dr. Willfried Gredler

der Präsident der Bundesrepublik Deutschland den Staatssekretär des Auswärtigen Amtes: Herrn Dr. Walter Gehlhoff

Die Bevollmächtigten haben nach Austausch ihrer in guter und gehöriger Form befundenen Vollmachten folgendes vereinbart:

*Artikel 1*

(1) Der Verlauf der Staatsgrenze zwischen der Republik Österreich und der Bundesrepublik Deutschland wird im Grenzabschnitt „Dreieckmark-Dandlbachmündung“ durch die Beschreibung der Staatsgrenze (Anlage 1), das Koordinatenverzeichnis der Grenzzeichen (Anlage 2) und durch die Grenzkarte im Maßstab 1 : 2 000 (Anlage 3 — vierzig Kartenblätter) bestimmt.

(2) Die im Absatz 1 genannten Anlagen bilden in ihrer Gesamtheit das Grenzkundenwerk für den Grenzabschnitt „Dreieckmark-Dandlbachmündung“.

*Artikel 2*

Die Gebietsteile, die infolge der durch Artikel 1 Absatz 1 festgelegten Änderungen des Verlaufes der gemeinsamen Staatsgrenze dem anderen Vertragsstaat zufallen und ein Flächenausmaß von insgesamt je 3 234 m<sup>2</sup> haben, sind in den beigeschlossenen 25 Situationsplänen im Maßstab 1 : 500 dargestellt und hinsichtlich ihres Flächenausmaßes in den zugehörigen Flächenverzeichnissen ausgewiesen (Anlage 4).

### Artikel 3

(1) Die Gebietsteile, die der Republik Österreich zufallen, gehen mit dem Inkrafttreten dieses Vertrages in das Eigentum der Republik Österreich (Bund) über.

(2) Die Gebietsteile, die der Bundesrepublik Deutschland zufallen, gehen mit dem Inkrafttreten dieses Vertrages in das Eigentum der Bundesrepublik Deutschland über. Ausgenommen hiervon ist der zwischen den Grenzpunkten N 153 und N 158 der Sektion III liegende Gebietsteil mit dem Flächenausmaß von 642 m<sup>2</sup>, der im Situationsplan Nr. 25 mit der Nr. 15 bezeichnet ist. Die an diesem Gebietsteil bestehende Dienstbarkeit einer Hochspannungsleitung sowie die bestehenden Eigentumsrechte und anderen privaten Rechte bleiben gewahrt.

(3) An den Gebietsteilen, die den Vertragsstaaten zufallen, erlöschen alle bestehenden privaten Rechte; dies gilt nicht für den im Absatz 2 Satz 2 genannten Gebietsteil. Der Vertragsstaat, innerhalb dessen Hoheitsgebiet sich die Gebietsteile vor dem Inkrafttreten dieses Vertrages befanden, wird den bisher Berechtigten eine angemessene Entschädigung in Geld gewähren, soweit dieser Vertragsstaat deren Ansprüche nicht anderweitig abgilt. Gegen den Vertragsstaat, dem Gebietsteile zufallen, bestehen keine Entschädigungsansprüche.

(4) Haben in einem Gebietsteil, der dem anderen Vertragsstaat zufällt, Wasserleitungs-, Wassernutzungs- oder Fischereirechte bestanden oder sind solche Rechte im Zug der Vorbereitung des Gebietsüberganges abgelöst worden, so wird dieser Vertragsstaat bemüht sein, daß dem bisher Berechtigten erforderlichenfalls ein entsprechendes Nutzungsrecht eingeräumt wird; dies gilt auch zu Gunsten des bisherigen Eigentümers eines Gebietsteiles, der im Zeitpunkt des Eigentumsüberganges (nach Absatz 2 Satz 1) oder der Eigentumsübertragung (im Zug der Vorbereitung des Gebietsüberganges) auf dem betreffenden Gebietsteil eine Wasserleitung hatte oder sonst Wasser genutzt hat.

(5) Zum Ausgleich dafür, daß der im Absatz 2 Satz 2 genannte Gebietsteil nicht in das Eigentum der Bundesrepublik Deutschland übergeht, zahlt die Republik Österreich innerhalb von drei Monaten nach dem Inkrafttreten dieses Vertrages 1 000 DM (eintausend Deutsche Mark) an die Bundesrepublik Deutschland.

### Artikel 4

(1) Im Teilabschnitt Inn der Sektion I des Grenzabschnittes „Scheibelberg-Bodensee“ verläuft die Staatsgrenze vom Grenzpunkt Nr. 129 geradlinig in Richtung zum Weiser Nr. 129 bis zum Schnitt dieser Geraden mit dem Talweg des Flusses, von da ab im Talweg flußaufwärts bis zu seinem Schnitt mit der Geraden zwischen dem Weiser Nr. 1 (Süd) am rechten Ufer des Inns und dem Grenzpunkt Nr. 1 der Sektion II und von da ab geradlinig zum Grenzpunkt Nr. 1 der Sektion II.

(2) Die Vertragsstaaten verstehen unter dem Talweg im Sinn des Absatzes 1 die kontinuierlich verlaufende Verbindungslinie der jeweils tiefsten Punkte der Flußsohle. Als Flußsohle gilt die zwischen der unteren Begrenzung der beiderseitigen Uferböschungen liegende Fläche.

(3) Die Staatsgrenze folgt allen natürlichen und künstlichen Veränderungen des Talweges, soweit dieser innerhalb der Flußsohle verbleibt, wie sie im „Plan des Teilabschnittes Inn“ im Maßstab 1 : 5 000 (Anlage 5 — sechs Blätter) festgelegt ist. In diesem Plan ist auch die Lage der im Absatz 1 genannten Grenzpunkte und Weiser dargestellt.

#### *Artikel 5*

Die in den Artikeln 1, 2 und 4 genannten Anlagen sind Bestandteile dieses Vertrages.

#### *Artikel 6*

Die Vertragsstaaten sind sich darüber einig, daß mit Ausnahme der in den Situationsplänen (Anlage 4) dargestellten Grenzänderungsstrecken durch das im Artikel 1 Absatz 2 genannte Grenzurkundenwerk die bei Inkrafttreten dieses Vertrages geltende Staatsgrenze nicht geändert werden soll. Sofern Abweichungen dieses Grenzurkundenwerkes von der bei Inkrafttreten dieses Vertrages geltenden Staatsgrenze festgestellt werden, werden die Vertragsstaaten Verhandlungen mit dem Ziel einer entsprechenden Änderung des Grenzurkundenwerkes aufnehmen.

#### *Artikel 7*

Die nach Artikel 19 des Vertrages vom 29. Feber 1972 bestellte ständige gemischte Grenzkommission ist im Rahmen ihrer Aufgaben auch befugt, den Regierungen der Vertragsstaaten erforderlichenfalls Grenzänderungen vorzuschlagen. Dies gilt insbesondere auch für die Ausarbeitung des für den Grenzabschnitt „Scheibenberg-Bodensee“ vorgesehenen neuen Grenzurkundenwerkes (Artikel 2 Absatz 2 Ziffer 3 und Artikel 29 des Vertrages vom 29. Feber 1972).

#### *Artikel 8*

Die Bestimmungen des Vertrages vom 29. Feber 1972 bleiben unberührt; Artikel 6 Absatz 1 ist jedoch für die Gewässer, in die durch Artikel 1 Absatz 1 des vorliegenden Vertrages die Staatsgrenze verlegt wird, mit der Maßgabe anzuwenden, daß für die Erhaltung der Lage dieser Gewässer der Zeitpunkt des Inkrafttretens dieses Vertrages gilt.

#### *Artikel 9*

Bei Meinungsverschiedenheiten über die Auslegung und die Anwendung dieses Vertrages sind die Bestimmungen des Artikels 32 des Vertrages vom 29. Feber 1972 anzuwenden.

#### *Artikel 10*

Dieser Vertrag ist unkündbar. Der Artikel 7 dieses Vertrages tritt jedoch in dem Zeitpunkt außer Kraft, in dem Artikel 19 des Vertrages vom 29. Feber 1972 außer Kraft tritt.

#### *Artikel 11*

Mit dem Inkrafttreten dieses Vertrages verlieren die mit ihm in Widerspruch stehenden Bestimmungen älterer Verträge, insbesondere

1. des Vertrages zwischen Ihrer kaiserlichköniglichen apostolischen Majestät und dem Fürstbischof von Passau „wegen reciprocirlicher Abtretung quoad ius suprematus einiger dies- und jenseitiger Landes-Bezirke“ vom 25. Oktober 1765 und
2. der Beschreibung der neuen Landesgrenz-Ausmarkung zwischen dem Erzherzogtum Österreich ob der Enns und dem Hochstife Passau vom 21. November 1765

ihre Gültigkeit.

*Artikel 12*

Dieser Vertrag gilt auch für das Land Berlin, sofern nicht die Regierung der Bundesrepublik Deutschland gegenüber der Regierung der Republik Österreich innerhalb von drei Monaten nach Inkrafttreten dieses Vertrages eine gegenteilige Erklärung gibt.

*Artikel 13*

(1) Dieser Vertrag bedarf der Ratifikation. Die Ratifikationsurkunden sollen so bald wie möglich in Wien ausgetauscht werden.

(2) Dieser Vertrag tritt am ersten Tag des dritten dem Austausch der Ratifikationsurkunden folgenden Kalendermonats in Kraft.

ZU URKUND DESSEN haben die Bevollmächtigten diesen Vertrag unterzeichnet und mit Siegeln versehen.

GESCHEHEN zu Bonn, am 20. April 1977 in zwei Urschriften in deutscher Sprache.

Für die Republik Österreich:

GREDLER

Für die Bundesrepublik Deutschland:

GEHLHOFF

---

## [TRANSLATION — TRADUCTION]

TREATY<sup>1</sup> BETWEEN THE REPUBLIC OF AUSTRIA AND THE FEDERAL REPUBLIC OF GERMANY CONCERNING THE COURSE OF THE COMMON FRONTIER IN THE DREIECKMARK-DANDBACHMÜNDUNG (MOUTH OF THE DANDBACH) SECTOR AND IN PART OF THE SCHEIBELBERG-LAKE CONSTANCE SECTOR AS WELL AS ON POWERS OF THE BOUNDARY COMMISSION

The Federal President of the Republic of Austria and

The President of the Federal Republic of Germany,

Desiring to redefine the course of the common frontier in the Dreieckmark-mouth of the Dandlbach sector in accordance with the provisions of article 2, paragraph (1) of the Treaty of 29 February 1972 between the Federal Republic of Germany and the Republic of Austria concerning the common frontier (hereinafter referred to as the "Treaty of 29 February 1972"), to clarify the course of the frontier in the Inn subsector of the Scheibelberg-Lake Constance sector and to regulate the powers of the Boundary Commission established in accordance with article 19 of the Treaty of 29 February 1972, have agreed to conclude a Treaty, and have appointed as their plenipotentiaries:

The Federal President of the Republic of Austria: Dr. Willfried Gredler, Ambassador Extraordinary and Plenipotentiary;

The President of the Federal Republic of Germany: Dr. Walter Gehlhoff, Secretary of State in the Foreign Office.

The plenipotentiaries, having exchanged their full powers, found in good and due form, have agreed as follows:

*Article 1*

(1) The course of the frontier between the Republic of Austria and the Federal Republic of Germany in the Dreieckmark-mouth of the Dandlbach sector shall be determined by the description of the frontier (annex 1), the list of co-ordinates of the frontier marks (annex 2) and the boundary map on the scale 1:2000 (annex 3: 40 map sheets).

(2) The annexes referred to in paragraph (1) shall in their totality constitute the boundary documentation for the Dreieckmark-mouth of the Dandlbach sector.

*Article 2*

The portions of territory transferred to the other Contracting State as a result of the changes in the course of the common frontier specified in article 1, paragraph 1, having a total area in each case of 3,234 square metres, are indicated on the 25 loca-

<sup>1</sup> Came into force on 1 October 1979, i.e., the first day of the third month following the exchange of the instruments of ratification, which took place at Vienna on 13 July 1979, in accordance with article 13.

tion plans on the scale 1:500 annexed hereto, and the area of each is shown in the accompanying lists of areas (annex 4).

### *Article 3*

(1) The portions of territory transferred to the Republic of Austria shall become the (federal) property of the Republic of Austria upon the entry into force of this Treaty.

(2) The portions of territory transferred to the Federal Republic of Germany shall become the property of the Federal Republic of Germany upon the entry into force of this Treaty. An exception hereto shall be made in respect of the portion of territory, with an area of 642 square metres, located between frontier points N153 and N158 of section III, and designated as No. 15 on location plan No. 25. The existing easement with respect to a high-voltage transmission line in this portion of territory shall be maintained, as shall the existing property rights and other private rights.

(3) In the portions of territory transferred to the Contracting States, all existing private rights shall lapse. This shall not apply to the portion of territory specified in the second sentence of paragraph (2). The Contracting State in whose territory the portions of territory were located prior to the entry into force of this Treaty shall pay appropriate financial compensation to the former holders of such rights, to the extent that it does not satisfy their claims in some other way. Claims for compensation against the Contracting State to which portions of territory are transferred shall be irreceivable.

(4) Where rights of watercourse or water use or fishing rights existed in a portion of territory transferred to the other Contracting State, or where such rights have been extinguished in the course of the preparations for the transfer of the territory, that Contracting State shall endeavour to ensure that the former holder of the right is where necessary accorded a corresponding right of use: this shall also apply in respect of the former owner of a portion of territory who at the time of the change of ownership (in accordance with paragraph 2, first sentence) or of the transfer of ownership (in the course of the preparations for transfer of the territory) had a watercourse, or otherwise used water, in the portion of territory in question.

(5) In compensation for the fact that the portion of territory specified in article 2, second sentence, will not become the property of the Federal Republic of Germany, the Republic of Austria shall within three months after the entry into force of this agreement pay DM 1,000 (one thousand deutsche Mark) to the Federal Republic of Germany.

### *Article 4*

(1) In the Inn subsector of section I of the Scheibelberg-Lake Constance sector, the frontier shall run from frontier point No. 129 in a straight line towards witness mark No. 129 as far as the point where this straight line intersects the thalweg of the river; thence upstream along the thalweg until it intersects the straight line between witness mark No. 1 (south) on the right bank of the Inn and frontier point No. 1 in section II, and whence in a straight line to frontier point No. 1 of section II.

(2) The Contracting States understand the thalweg within the meaning of paragraph 1 as being the continuous line joining the present deepest points of the

river bed. The river bed shall be taken to be the surface lying between the lower limits of the declivity of the bank on both sides.

(3) The frontier shall follow all natural and artificial alterations of the thalweg as long as the latter remains within the river bed as marked on the plan of the Inn subsector on the scale 1:5000 (annex 5, six sheets). This plan also shows the location of the frontier points and witness marks referred to in paragraph 1.

#### *Article 5*

The annexes referred to in articles 1, 2 and 4 shall form integral parts of this Treaty.

#### *Article 6*

The Contracting States agree that, with the exception of the stretches shown on the location plans (annex 4) in which the frontier is altered, the frontier by the entry into force of this Treaty shall not be altered by the boundary documentation referred to in article 1, paragraph 2. If the boundary documentation is found to deviate from the frontier existing at the date of entry into force of this Treaty, and the said boundary documentation, the Contracting States shall undertake negotiations with the aim of amending the boundary documentation accordingly.

#### *Article 7*

The permanent mixed Boundary Commission established in accordance with article 19 of the Treaty of 29 February 1972 shall also be empowered, in the exercise of its functions, to propose alterations in the frontier where necessary. This shall in particular apply also to the preparation of new boundary documentation for the Scheibelberg-Lake Constance sector (article 2, paragraph (2) 3 and article 29 of the Treaty of 29 February 1972).

#### *Article 8*

The provisions of the Treaty of 29 February 1972 shall remain unaffected; article 6, paragraph 1, shall however apply in respect of waters to which the frontier is moved as a result of article 1, paragraph 1, of the present Treaty with the proviso that the waters in question shall be kept as at the date of entry into force of the present Treaty.

#### *Article 9*

In the event of disputes concerning the interpretation and application of this Treaty, the provisions of article 32 of the Treaty of 29 February 1972 shall apply.

#### *Article 10*

This Treaty is not subject to denunciation. Article 7 of this Treaty shall however cease to have effect at the time when article 19 of the Treaty of 29 February 1972 ceases to have effect.

#### *Article 11*

Upon the entry into force of this Treaty, any conflicting provisions of older treaties, particularly:



1. The Treaty between Her Imperial and Royal Apostolic Majesty and the Prince Bishop of Passau “concerning reciprocal cession quoad ius suprematus of certain areas of land on this and the other side” of 25 October 1765; and
  2. The description of the new boundary demarcation between the Archbishopric of Osterreich ob der Enns and the Bishopric of Passau of 21 November 1765;
- shall cease to have effect.

*Article 12*

This Treaty shall also apply to *Land Berlin*, provided that the Government of the Federal Republic of Germany has not made a contrary declaration to the Government of the Republic of Austria within three months from the date of entry into force of this Treaty.

*Article 13*

(1) This Treaty shall be subject to ratification. The instruments of ratification shall be exchanged as soon as possible at Vienna.

(2) This Treaty shall enter into force on the first day of the third calendar month following the exchange of the instruments of ratification.

IN WITNESS WHEREOF the plenipotentiaries have signed this Treaty and have thereto affixed their seals.

DONE at Bonn, on 20 April 1977, in two original copies in the German language.

For the Republic of Austria:

GREDLER

For the Federal Republic of Germany:

GEHLHOFF

## [TRADUCTION — TRANSLATION]

**ACCORD<sup>1</sup> ENTRE LA RÉPUBLIQUE D'AUTRICHE ET LA RÉPUBLIQUE FÉDÉRALE D'ALLEMAGNE RELATIF AU TRACÉ DE LA FRONTIÈRE D'ÉTAT COMMUNE DANS LE SECTEUR FRONTIÈRE « DREIECKMARK-EMBOUCHURE DU DANDLBACH » ET DANS UNE PARTIE DU SECTEUR FRONTIÈRE « SCHEIBELBERG-LAC DE CONSTANCE », AINSI QU'AUX ATTRIBUTIONS DE LA COMMISSION FRONTALIÈRE**

Le Président fédéral de la République d'Autriche et  
Le Président de la République fédérale d'Allemagne

Désireux de redéfinir le tracé de la frontière d'Etat commune dans le secteur frontière « Dreieckmark-embouchure du Dandlbach » dans l'esprit de l'alinéa 1 du paragraphe 2 de l'article 2 de l'Accord du 29 février 1972 entre la République d'Autriche et la République fédérale d'Allemagne relatif à la frontière d'Etat commune (ci-après dénommé « Accord du 29 février 1972 »), de clarifier le tracé de la frontière dans le secteur partiel de l'Inn à l'intérieur du secteur frontière « Scheibelberg-lac de Constance » et de réglementer les attributions de la Commission frontalière créée en vertu de l'article 19 de l'Accord du 29 février 1972, ont décidé de conclure un accord et ont nommé comme leurs plénipotentiaires :

Le Président fédéral de la République d'Autriche : M. Willfried Gredler, Ambassadeur extraordinaire et plénipotentiaire;

Le Président de la République fédérale d'Allemagne : M. Walter Gehlhoff, Secrétaire d'Etat du Ministère des affaires étrangères,

Lesquels, après s'être communiqué leurs pleins pouvoirs trouvés en bonne et due forme, sont convenus des dispositions suivantes :

*Article premier*

1) Le tracé de la frontière d'Etat entre la République d'Autriche et la République fédérale d'Allemagne dans le secteur frontière « Dreieckmark-embouchure du Dandlbach » est déterminé par la description de la frontière d'Etat (annexe 1), le relevé des coordonnées des marques frontières (annexe 2) et la carte frontière à l'échelle de 1 : 2 000 (annexe 3 — quarante feuillets).

2) Les annexes citées au paragraphe 1 constituent dans leur ensemble les documents relatifs à la frontière pour le secteur frontière « Dreieckmark-embouchure du Dandlbach ».

*Article 2*

Les parties de territoire qui, par suite des modifications du tracé de la frontière d'Etat commune définies au paragraphe 1 de l'article premier, échoient à l'autre Etat contractant et représentent pour chacun une superficie totale de 3 234 m<sup>2</sup>, sont re-

<sup>1</sup> Entré en vigueur le 1<sup>er</sup> octobre 1979, soit le premier jour du troisième mois suivant l'échange des instruments de ratification, qui a eu lieu à Vienne le 13 juillet 1979, conformément à l'article 13.

produites à l'échelle de 1 : 500 dans les 25 plans de situation en annexe, et leur superficie est indiquée dans les relevés de superficies y afférents (annexe 4).

### Article 3

1) Les parties de territoire qui échoient à la République d'Autriche deviennent propriété de la République d'Autriche dès l'entrée en vigueur du présent Accord.

2) Les parties de territoire qui échoient à la République fédérale d'Allemagne deviennent propriété de la République fédérale d'Allemagne dès l'entrée en vigueur du présent Accord, à l'exception de la partie de territoire située entre les points frontières N 153 et N 158 de la section III, d'une superficie de 642 m<sup>2</sup> et portant le n° 15 dans le plan de situation n° 25. La servitude de la ligne à haute tension, ainsi que les droits de propriété et tous autres droits privés existant dans cette partie de territoire demeurent acquis.

3) Tous les droits privés existant sur les parties de territoire qui échoient aux Etats contractants se trouvent éteints; ceci ne s'applique pas à la partie de territoire visée à la phrase 2 du paragraphe 2. L'Etat contractant sur le territoire duquel se trouvaient les parties de territoire avant l'entrée en vigueur du présent Accord accordera aux ayants droit une indemnité convenable en espèces, à moins que ledit Etat contractant n'ait prévu un autre mode d'indemnisation. Aucun droit à indemnisation ne pourra être invoqué à l'encontre de l'Etat contractant auquel échoient les parties de territoire.

4) S'il existait, dans une partie de territoire qui échoit à l'autre Etat contractant, des droits d'eau ou de pêche ou si de tels droits se sont trouvés éteints au cours de la préparation du transfert de territoire, cet Etat contractant s'efforcera d'accorder si nécessaire un droit équivalent à ceux qui en ont été dépossédés; ceci s'applique également au propriétaire d'une partie de territoire qui, au moment du transfert de propriété (selon la phrase 1 du paragraphe 2) ou de la transmission de propriété (durant la préparation du transfert de territoire), possédait une conduite d'eau ou utilisait de l'eau sur la partie de territoire concernée.

5) Pour compenser le fait que la partie de territoire citée à la phrase 2 du paragraphe 2 n'échoit pas à la République fédérale d'Allemagne, la République d'Autriche paiera à la République fédérale d'Allemagne la somme de 1 000 DM (mille Deutsche Marks) dans les trois mois suivant l'entrée en vigueur du présent Accord.

### Article 4

1) Dans la section I du secteur frontière « Scheibelberg-lac de Constance », le tracé de la frontière d'Etat concernant le secteur partiel de l'Inn va du point frontière n° 129 en ligne droite en direction du poteau indicateur n° 129 jusqu'à l'intersection de cette droite avec le fond de la vallée, de là en amont dans le fond de la vallée jusqu'à son intersection avec la droite qui va du poteau indicateur n° 1 (sud) sur la rive droite de l'Inn au point frontière n° 1 de la section II, et de là en ligne droite jusqu'au point frontière n° 1 de la section II.

2) Par fond de la vallée au sens du paragraphe 1, les Etats contractants entendent la ligne continue qui relie les points les plus profonds du fond de la rivière. Par fond de la rivière, on entend l'étendue comprise entre la délimitation inférieure des deux berges.

3) La frontière d'Etat suit toutes les modifications naturelles et artificielles du fond de la vallée, pour autant que celui-ci demeure à l'intérieur du fond de la rivière tel qu'il est fixé à l'échelle de 1 : 5 000 sur le « plan du secteur partiel de l'Inn » (annexe 5 — six feuillets). Ce plan indique également l'emplacement des points frontières et poteaux indicateurs visés au paragraphe 1.

#### *Article 5*

Les annexes citées aux articles 1, 2 et 4 font partie intégrante du présent Accord.

#### *Article 6*

Les Etats contractants conviennent qu'à l'exception des zones de modification de la frontière représentées sur les plans de situation (annexe 4), la frontière d'Etat existant à la date d'entrée en vigueur du présent Accord ne sera pas modifiée par les documents relatifs à la frontière cités au paragraphe 2 de l'article premier. Si l'on constate des divergences entre les documents relatifs à la frontière et la frontière existant à la date d'entrée en vigueur du présent Accord, les Etats contractants engageront des négociations en vue de modifier en conséquence les documents relatifs à la frontière.

#### *Article 7*

Dans le cadre de ses attributions, la Commission frontalière permanente mixte créée en application de l'article 19 de l'Accord du 29 février 1972, est également habilitée à proposer si nécessaire des modifications de frontière aux gouvernements des Etats contractants. Ceci s'applique en particulier à l'élaboration des nouveaux documents relatifs à la frontière, prévus pour le secteur « Scheibelberg-lac de Constance » (article 2, paragraphe 2, alinéa 3 et article 29 de l'Accord du 29 février 1972).

#### *Article 8*

Les dispositions de l'Accord du 29 février 1972 demeurent inchangées; en ce qui concerne cependant les eaux dans lesquelles la frontière d'Etat doit être déplacée conformément au paragraphe 1 de l'article premier du présent Accord, le paragraphe 1 de l'article 6 de l'Accord du 29 février 1972 s'applique, étant entendu que, s'agissant du maintien des eaux dans le même état, c'est le moment de l'entrée en vigueur du présent Accord qui est pris en considération.

#### *Article 9*

En cas de différend relatif à l'interprétation ou à l'application du présent Accord, on se référera aux dispositions de l'article 32 de l'Accord du 29 février 1972.

#### *Article 10*

Le présent Accord ne peut être dénoncé. Cependant, lorsque l'article 19 de l'Accord du 29 février 1972 cessera d'être effectif, il en ira de même pour l'article 7 du présent Accord.

#### *Article 11*

Dès l'entrée en vigueur du présent Accord, les dispositions contraires d'accords plus anciens cesseront de produire leurs effets, en particulier celles de :

1. L'Accord du 25 octobre 1765 entre Sa Majesté impériale royale apostolique et le Prince-Evêque de Passau « relatif à la cession réciproque quoad ius suprematus de quelques circonscriptions » et de
2. La Description de la nouvelle Délimitation de la frontière entre l'Archiduché d'Autriche au-delà de l'Enns et l'Evêché de Passau, en date du 21 novembre 1765.

*Article 12*

Le présent Accord s'applique également au *Land de Berlin*, sauf notification contraire faite par le Gouvernement de la République fédérale d'Allemagne au Gouvernement de la République d'Autriche dans les trois mois qui suivront son entrée en vigueur.

*Article 13*

1) Le présent Accord doit être ratifié. Les instruments de ratification seront échangés à Vienne aussitôt que faire se pourra.

2) Le présent Accord entrera en vigueur le premier jour du troisième mois civil suivant l'échange des instruments de ratification.

EN FOI DE QUOI, les plénipotentiaires ont signé le présent Accord et y ont apposé leur sceau.

FAIT à Bonn le 20 avril 1977, en deux exemplaires originaux en langue allemande.

Pour la République d'Autriche :

GREDLER

Pour la République fédérale d'Allemagne :

GEHLHOFF

---

[GERMAN TEXT — TEXTE ALLEMAND]

ANLAGE 1

zu Artikel 1 Absatz 1 des Vertrages zwischen der Bundesrepublik Deutschland und der Republik Österreich über den Verlauf der gemeinsamen Staatsgrenze im Grenzabschnitt „Dreieckmark-Dandlbachmündung“ und in einem Teil des Grenzabschnittes „Scheibelberg-Bodensee“ sowie über Befugnisse der Grenzkommission.

STAATSGRENZE

BUNDESREPUBLIK DEUTSCHLAND

REPUBLIK ÖSTERREICH

Grenzabschnitt „Dreieckmark-Dandlbachmündung“

BESCHREIBUNG DER STAATSGRENZE

1973

E r l ä u t e r u n g e n  
s u r  
Beschreibung der Staatsgrenze  
für den  
GRENZABSCHNITT "DREIECKMARK-DANDBACHMÜNDUNG"

Der Grenzabschnitt "Dreieckmark-Dandlbachmündung" ist in  
3 Sektionen unterteilt:

Sektion I: Vom Dreiländergrenzzeichen nächst dem Plöckenstein  
("Dreieckmark" = Hauptstein Nr. 1) bis zur Wasser-  
scheide bei Hinterschiffel/Kohlstatt (Hauptstein  
Nr. 11 der Sektion I = Hauptstein Nr. 0 der Sektion II).

Sektion II: Von der Wasserscheide bei Hinterschiffel/Kohlstatt  
(Hauptstein Nr. 0) bis zur Einmündung des Osterbaches  
in den Rannafluß bei Oberkappel (Hauptstein Nr. 13 der  
Sektion II = Hauptsteinpaar Nr. 0 der Sektion III).

Sektion III: Von der Einmündung des Osterbaches in den Rannafluß  
bei Oberkappel (Hauptsteinpaar Nr. 0) bis zur Ein-  
mündung des Dandlbaches in die Donau (Grenzpunkt Nr.  
359<sup>1</sup>).

Innerhalb jeder Sektion sind die Haupt- und Nebengrenzzeichen,  
auch wenn es sich um Weiser oder Weiserpaare handelt, voneinander  
unabhängig und gesondert, das heißt mit 1 bzw. mit 0 beginnend,  
mit ganzen Zahlen durchnummeriert.

Die in den Jahren 1960 bis 1966 und 1972 zusätzlich gesetzten  
Grenzzeichen wurden mit Bruchzahlen bezeichnet, wobei der Zähler  
stets die Nummer des vorhergehenden Nebengrenzzeichens, der Nenner  
die fortlaufende Nummer der zwischengeschalteten Grenzzeichen  
angibt (z.B. 46/1, 46/2 ...). Kursten Grenzzeichen nachträglich  
zwischen Grenzpunkte gesetzt werden, von denen der folgende bereits  
mit einer Bruchnummer bezeichnet war, so wurden diese mit einer  
Doppelbruchnummer bezeichnet (z.B. zwischen  $N \frac{1}{1}$  und  $N \frac{1}{2}$  mit  $[N \frac{1}{1/1}]$ ,  
 $N_{1/2}$  usw.).

In der Spalte "Grenzpunkt Nr." ist die Bezeichnung der Punkte der Staatsgrenze angegeben, welche durch die in der Spalte "Vermarkung" ausgewiesenen Grenzzeichen direkt oder indirekt vermarkt sind. Bei Doppelgrenzzeichen (Weiserpaaren) gilt als zugehöriger Grenzpunkt der Schnittpunkt der geraden Verbindungslinie dieser Grenzzeichen mit der Grenzlinie. Bei indirekter Vermarkung durch nur *e i n e n* Weiser ist der dem Weiser am nächsten liegende Punkt der Grenzlinie der zugehörige Grenzpunkt.

In der Spalte "Grenzpunkt Nr." und in der Spalte "Vermarkung" bedeuten:

- H = Hauptgrenzpunkt bzw. Hauptgrenzzeichen
- N = Nebengrenzpunkt bzw. Nebengrenzzeichen
- L = Läuferstein

In der Spalte "Bemerkungen" bedeutet PP ....., daß das Grenzzeichen gleichzeitig ein Polygonpunkt ist.



## S E K T I O N I

Grenzabschnitt: Dreieckmark - Gaidlbachündung  
Sektion I

Grenzpunkt Nr.	GRENZZEICHEN		VERLAUF DER STAATSGRENZE zu nächsten Grenzpunkt (geradlinige Entfernung in m)	Bemerkungen
	Vermarkung	Lage		
H 1	Hauptstein H 1 zylindrische Säule $\varnothing$ 35/ 80cm auf Sockel 50/50/20cm	Auf dem Sattel zwischen Plöcken- stein und Drei- sesselberg, etwa 500 m östlich des Kleinen Plöcken- steins	Geradlinig, in fast südlicher Rich- tung, leicht fallend  ( H 1 - H 2 = 82 m )	Dreifacher Staatsgrenz- punkt "Dreieckmark" (Ö - B - ČS) Erneuert i. J. 1956
H 2	Hauptstein H 2 24/25/100cm	Im seichten Graben	Geradlinig, in fast südlicher Richtung, fallend  ( H 2 - N 1 = 37 m )	
N 1	Felsmarke N 1 auf waag- rechter Felsfläche	Im seichten Graben in der Mitte der Verbindungsline der Weisersteine N 1 Ö - N 1 B	Geradlinig, in südlicher Richtung, fallend  ( N 1 - N 2 = 70 m )	
	Weiserstein N 1 Ö 20/20/45cm	Östlich des seich- ten Grabens		
	Weiserstein N 1 B 20/20/43cm	Westlich des seichten Grabens		
N 2	Felsmarke N 2 auf waag- rechter Felsfläche	Im seichten Graben	Geradlinig, in südlicher Richtung, fallend  ( N 2 - N 3 = 52 m )	

## Grenzabschnitt: Dreieckmark - Dandbachmündung

## Sektion I

Grenzpunkt Nr.	GRENZZEICHEN		VERLAUF DER STAATSGRENZE zum nächsten Grenzpunkt (geradlinige Entfernung in m)	Bemerkungen
	Vermarkung	Lage		
N 3	Felsmarke N 3 auf waagrechtlicher Felsfläche mit PP-Bolzen	Im seichten Graben	Geradlinig, in südlicher Richtung, fallend  (N 3 - N 4 = 57 m)	= PP 16
N 4	Felsmarke N 4 auf waagrechtlicher Felsfläche	Im seichten Graben	Geradlinig, in südlicher Richtung, fallend  (N 4 - N 5 = 19 m)	
N 5	Felsmarke N 5 auf waagrechtlicher Felsfläche mit PP-Bolzen	Im seichten Graben	Geradlinig, in südlicher Richtung, stark fallend  (N 5 - N 6 = 18 m)	= PP 17
N 6	Felsmarke N 6 auf schräger Felsfläche	Im seichten Graben	Geradlinig, in südlicher Richtung, fallend  (N 6 - N 7 = 102 m)	
N 7	Felsmarke N 7 auf waagrechtlicher Felsfläche mit PP-Bolzen	Am rechten Ufer des Wassergrabens	Geradlinig, in südlicher Richtung, fallend  (N 7 - N 8 = 55 m)	= PP 18
N 8	Felsmarke N 8 auf waagrechtlicher Felsfläche	Am linken Ufer des Wassergrabens	Geradlinig, in südlicher Richtung, fallend  (N 8 - K.W. 6 = 17 m)	

Grenzabschnitt: Dreieckskarte - Dandlbachmündung  
Sektion I

Grenzpunkt Nr.	GRENZZEICHEN		VERLAUF DER STAATSGRENZE zum nächsten Grenzpunkt (geradlinige Entfernung in m)	Bemerkungen
	Vermarkung	Legende		
K.W. 6	Bayerischer Staatswaldgrenzstein K.W. 6 21/24/52 cm	Am rechten Ufer des Wassergrabens	Geradlinig, in südlicher Richtung, fallend  (K.W. 6 - N 9 = 25 m)	
N 9	Felsmarke N 9 auf waagrechtlicher Felsfläche mit PP-Bolzen	In der Mitte des ab hier als "Gegenbach" bezeichneten Wasserlaufes	Geradlinig, in südlicher Richtung, fallend  ( N 9 - N $\frac{9}{1}$ = 55 m )	= PP 19
N $\frac{9}{1}$	Felsmarke N $\frac{9}{1}$ auf schräger Felsfläche	Am linken Ufer des Gegenbaches	Geradlinig, in fast südlicher Richtung, fallend  ( N $\frac{9}{1}$ - N 10 = 30 m )	Angebracht i. J. 1972
N 10	Felsmarke N 10 auf waagrechtlicher Felsfläche mit PP-Bolzen	Am linken Ufer des Gegenbaches	Geradlinig, in südlicher Richtung, fallend  ( N 10 - N 11 = 58 m )	= PP 20
N 11	Felsmarke N 11 auf waagrechtlicher Felsfläche mit PP-Bolzen	Am rechten Ufer des Gegenbaches	Geradlinig, in südlicher Richtung, fallend  ( N 11 - N $\frac{11}{1}$ = 34 m )	= PP 21
N $\frac{11}{1}$	Felsmarke N $\frac{11}{1}$ auf waagrechtlicher Felsfläche	Am linken Ufer des Gegenbaches	Geradlinig, in südlicher Richtung, fallend  ( N $\frac{11}{1}$ - N 12 = 42 m )	Angebracht i. J. 1972

## Grenzabschnitt: Dreieckmark - Dandlbachmündung

## Sektion I

Grenzpunkt Nr.	GRENZZEICHEN		VERLAUF DER STAATSGRENZE zum nächsten Grenzpunkt (geradlinige Entfernung in m)	Bemerkungen
	Vermarkung	Lage		
N 12	Felsmarke N 12 auf waag-rechter Felsfläche mit PP-Bolzen	Am linken Ufer des Gegenbaches, oberhalb der Kehre des Witiko- oder Seesteiges	Geradlinig, in südlicher Richtung, fallend  ( N 12 - N 13 = 41 m )	= PP 22
N 13	Felsmarke N 13 auf waag-rechter Felsfläche	Am rechten Ufer des Gegenbaches, unterhalb der Kehre des Witiko- oder Seesteiges	Geradlinig, in südlicher Richtung, fallend  ( N 13 - N 14 = 34 m )	
N 14	Felsmarke N 14 auf waag-rechter Felsfläche	Am rechten Ufer des Gegenbaches	Geradlinig, in südlicher Richtung, fallend  ( N 14 - N 15 = 48 m )	
N 15	Felsmarke N 15 auf waag-rechter Felsfläche	Am linken Ufer des Gegenbaches	Geradlinig, in südlicher Richtung, fallend  ( N 15 - N 16 = 44 m )	
N 16	Felsmarke N 16 auf waag-rechter Felsfläche	Am rechten Ufer des Gegenbaches	Geradlinig, in südlicher Richtung, fallend  ( N 16 - N 17 = 35 m )	
N 17	Felsmarke N 17 auf waag-rechter Felsfläche	Am rechten Ufer des Gegenbaches	Geradlinig, in südlicher Richtung, fallend  ( N 17 - N 18 = 20 m )	

G r e e z a b s c h n i t t : D r e i a c k m a r k - D a n d l b a c h e n d u n g  
S e k t i o n I

Grenzpunkt Nr.	G R E N Z Z E I C H E N		V E R L A U F D E R S T A A T S G R E N Z E zum nächsten Grenzpunkt (geradlinige Entfernung in m)	Bemerkungen
	Vermarkung	Lage		
N 18	Felsmarke N 18 auf waag- rechter Felsfläche	Am linken Ufer des Gegenbaches	Geradlinig, in südlicher Richtung, fallend  ( N 18 - N 19 = 52 m )	
N 19	Felsmarke N 19 auf waag- rechter Felsfläche	Am rechten Ufer des Gegenbaches	Geradlinig, in südlicher Richtung, fallend  ( N 19 - N 20 = 31 m )	
N 20	Felsmarke N 20 auf waag- rechter Felsfläche	Am rechten Ufer des Gegenbaches	Geradlinig, in fast südlicher Richtung, fallend  ( N 20 - N 21 = 18 m )	
N 21	Felsmarke N 21 auf schrä- ger Fels- fläche	Am rechten Ufer des Gegenbaches	Geradlinig, in südwestlicher Richtung, fallend  ( N 21 - N 22 = 34 m )	
N 22	Felsmarke N 22 auf waag- rechter Felsfläche	Am linken Ufer des Gegenbaches	Geradlinig, in südwestlicher Richtung, fallend  ( N 22 - N 23 = 21 m )	
N 23	Felsmarke N 23 auf schrä- ger Fels- fläche	Am rechten Ufer des Gegenbaches	Geradlinig, in südwestlicher Richtung, fallend  ( N 23 - N 24 = 19 m )	

Grenzabschnitt: Dreieckmark - Dandlbachmündung  
Sektion I

Grenzpunkt Nr.	GRENZZEICHEN		VERLAUF DER STAATSGRENZE zum nächsten Grenzpunkt (geradlinige Entfernung in m)	Bemerkungen
	Vormarkung	Lage		
N 24	Felsmarke N 24 auf waag- rechter Felsfläche	Am rechten Ufer des Gegenbaches	Geradlinig, in südwestlicher Richtung, fallend  ( N 24 - N 25 = 17 m )	
N 25	Felsmarke N 25 auf waag- rechter Felsfläche	Am linken Ufer des Gegenbaches	Geradlinig, in südwestlicher Richtung, fallend  ( N 25 - N 26 = 29 m )	
N 26	Felsmarke N 26 auf waag- rechter Felsfläche	Am linken Ufer des Gegenbaches	Geradlinig, in südwestlicher Richtung, fallend  ( N 26 - N 27 = 25 m )	
N 27	Felsmarke N 27 auf waag- rechter Felsfläche	In der Mitte des Gegenbaches	Geradlinig, in südwestlicher Richtung, fallend  ( N 27 - N 28 = 47 m )	
N 28	Felsmarke N 28 auf schrä- ger Felsfläche	Am rechten Ufer des Gegenbaches	Geradlinig, in südwestlicher Richtung, fallend  ( N 28 - N 29 = 29 m )	
N 29	Felsmarke N 29 auf waag- rechter Felsfläche	Am rechten Ufer des Gegenbaches	Geradlinig, in südwestlicher Richtung, fallend  ( N 29 - N 30 = 33 m )	

## Grenzabschnitt: Dreieckmark - Dandlbachmündung

## Sektion I

Grenzpunkt Nr.	GRENZZEICHEN		VERLAUF DER STAATSGRENZE zum nächsten Grenzpunkt (geradlinige Entfernung in m)	Bemerkungen
	Vermarkung	Logo		
N 30	Felsmarke N 30 auf waag- rechter Felsfläche	Am rechten Ufer des Gegenbaches	Geradlinig, in südwestlicher Richtung, fallend  ( N 30 - N 31 = 40 m )	
N 31	Felsmarke N 31 auf waag- rechter Felsfläche	Am rechten Ufer des Gegenbaches	Geradlinig, in südwestlicher Richtung, fallend  ( N 31 - N 32 = 21 m )	
N 32	Felsmarke N 32 auf waag- rechter Felsfläche	Am rechten Ufer des Gegenbaches	Geradlinig, in südwestlicher Richtung, fallend  ( N 32 - N 33 = 53 m )	
N 33	Felsmarke N 33 auf waag- rechter Felsfläche	In der Mitte des Gegenbaches	Geradlinig, in westlicher Richtung, fallend  ( N 33 - N 34 = 9 m )	
N 34	Felsmarke N 34 auf waag- rechter Felsfläche	Am rechten Ufer des Gegenbaches	Geradlinig, in südwestlicher Richtung, fallend  ( N 34 - N 35 = 32 m )	
N 35	Felsmarke N 35 auf waag- rechter Felsfläche	Am rechten Ufer des Gegenbaches	Geradlinig, in südwestlicher Richtung, fallend  ( N 35 - N 36 = 44 m )	



## Grenzschnitt: Dreieckmark - Dandlbachmündung

## Sektion I

Grenzpunkt Nr.	GRENZZEICHEN		VERLAUF DER STAATSGRENZE zum nächsten Grenzpunkt (geradlinige Entfernung in m)	Bemerkungen
	Vermessung	Lage		
N 36	Felsmarke N 36 auf waag- rechter Felsfläche	Am linken Ufer des Gegenbaches	Geradlinig, in südwestlicher Richtung, fallend  ( N 36 - N $\frac{36}{1}$ = 7 m )	
N $\frac{36}{1}$	Felsmarke N $\frac{36}{1}$ Ö auf waag- rechter Felsfläche	Am linken Ufer des Gegenbaches	In der Mitte des Gegenbaches, bachabwärts  ( N $\frac{36}{1}$ - N 37 = 44 m )	Angebracht i. J. 1972
	Felsmarke N $\frac{36}{1}$ B auf waag- rechter Felsfläche	Am rechten Ufer des Gegenbaches		Felsklotz etwa 30 x 30cm einbetoniert i. J. 1972
N 37	Felsmarke N 37 Ö auf waag- rechter Felsfläche	Am linken Ufer des Gegenbaches	In der Mitte des Gegenbaches, bachabwärts  ( N 37 - N 38 = 48 m )	
N 38	Felsmarke N 38 B auf waag- rechter Felsfläche	Am rechten Ufer des Gegenbaches	In der Mitte des Gegenbaches, bachabwärts  ( N 38 - N 39 = 21 m )	
N 39	Felsmarke N 39 auf waag- rechter Felsfläche	In der Mitte des Gegenbaches	In der Mitte des Gegenbaches, bachabwärts  ( N 39 - N 40 = 64 m )	

## Grenzebschnitt: Dreieckwart - Dandlbachmündung

## Sektion I

Grenzpunkt Nr.	GRENZEZEICHEN		VERLAUF DER STAATSGRENZE zum nächsten Grenzpunkt (geradlinige Entfernung in m)	Bemerkungen
	Vermarkung	Lage		
N 40	Felsmarke N 40 B auf waag- rechter Felsfläche	Im Bett des Gegen- baches, rechts der Bachmitte	In der Mitte des Gegenbaches, bachabwärts  ( N 40 - N 41 = 24 m )	
N 41	Felsmarke N 41 B auf waag- rechter Felsfläche	Am rechten Ufer des Gegenbaches, etwa 15 m ober- halb der Straße von Oberschwar- zenberg	In der Mitte des Gegenbaches, bachabwärts  ( N 41 - N 42 = 125 m )	Erneuert 1. J. 1960
N 42	Felsmarke N 42 Ö auf waag- rechter Felsfläche	Am linken Ufer des Gegenbaches, in der Nähe des Geböftes Lacken- häuser Nr. 39, etwa 40 m bachaufwärts einer hölzernen Brücke("Schmölller- brückl")	In der Mitte des Gegenbaches, bachabwärts  ( N 42 - N 43 = 292 m )	
N 43	Felsmarke N 43 Ö auf waag- rechter Felsfläche	Am linken Ufer des Gegenbaches	In der Mitte des Gegenbaches, bachabwärts, durch die Wald- schlucht  ( N 43 - N 44 = 15 m )	
N 44	Felsmarke N 44 auf schrä- ger Fels- fläche	In der Mitte des Gegenbaches, (vor der Gabelung)	In der Mitte des Gegenbaches, bachabwärts, durch die Wald- schlucht  ( N 44 - N 45 = 35 m )	
N 45	Felsmarke N 45 B auf schrä- ger Felsfläche	Am rechten Ufer des Gegenbaches	In der Mitte des Gegenbaches, bachabwärts, durch die Wald- schlucht  ( N 45 - N 46 = 73 m )	

G r a n z a b s c h n i t t : Dreiecksart - Dandlbachmündung  
Sektion I

Grenzpunkt Nr.	GRENZZEICHEN		VERLAUF DER STAATSGRENZE zum nächsten Grenzpunkt (geradlinige Entfernung in m)	Bemerkungen
	Vermarkung	Lage		
N 46	Felsmarke N 46 Ö auf schräger Felsfläche	Am linken Ufer des Gegenbaches, etwa 20 m unter- halb der Abzwei- gung des Oberwas- sergrabens zum E-Werk Lacken- häuser	In der Mitte des Gegenbaches, bachabwärts  ( N 46 - N $\frac{46}{1}$ = 50 m )	
N $\frac{46}{1}$	Weiserstein N $\frac{46}{1}$ Ö 20/20/50cm	Am linken Ufer des Gegenbaches, nach der Abzwei- gung	In der Mitte ( des östlichen Armes ) des Gegenbaches, bachabwärts, durch die zerklüftete Wald- schlucht  ( N $\frac{46}{1}$ - N $\frac{46}{2}$ = 57 m )	Gesetzt i. J. 1965
	Weiserstein N $\frac{46}{1}$ B 20/20/50cm  Klinkerrohr	Am rechten Ufer des Gegenbaches, nach der Abzwei- gung		Gesetzt i. J. 1965
N $\frac{46}{2}$	Weiserstein N $\frac{46}{2}$ Ö 20/20/50cm  Klinkerrohr	Am linken Ufer ( des östlichen Armes ) des Gegen- baches	In der Mitte ( des östlichen Armes ) des Gegenbaches, bachabwärts, durch die zerklüftete Wald- schlucht  ( N $\frac{46}{2}$ - N $\frac{46}{3}$ = 48 m )	Gesetzt i. J. 1965
N $\frac{46}{3}$	Weiserstein N $\frac{46}{3}$ B 20/20/49cm	Am rechten Ufer ( des östlichen Armes ) des Gegen- baches	In der Mitte ( des östlichen Armes ) des Gegenbaches, bachabwärts, durch die zerklüftete Wald- schlucht  ( N $\frac{46}{3}$ - N $\frac{46}{4}$ = 47 m )	Gesetzt i. J. 1965

Grenzabschnitt: Dreieckmark - Dandlbachmündung  
Sektion I

Grenzpunkt Nr.	GRENZZEICHEN		VERLAUF DER STAATSGRENZE zum nächsten Grenzpunkt (geradlinige Entfernung in m)	Bemerkungen
	Vermerkung	Lage		
N $\frac{46}{4}$	Weiserstein N $\frac{46}{4}$ Ö 20/20/50cm	Am linken Ufer (des östlichen Armes) des Gegenbaches, nach der Abzweigung des Seitenarmes	In der Mitte (des östlichen Armes) des Gegenbaches, bachabwärts durch die zerklüftete Wald- schlucht  ( N $\frac{46}{4}$ - N $\frac{46}{5}$ = 22 m )	Gesetzt i. J. 1965
	Weiserstein N $\frac{46}{4}$ B 20/20/48cm	Am rechten Ufer (des östlichen Armes) des Gegenbaches, nach der Abzweigung des Seitenarmes		
N $\frac{46}{5}$	Weiserstein N $\frac{46}{5}$ Ö 20/20/55cm	Am linken Ufer (des östlichen Armes) des Gegenbaches, neben der Felswand	In der Mitte (des östlichen Armes) des Gegenbaches, bachabwärts  ( N $\frac{46}{5}$ - N $\frac{46}{6}$ = 43 m )	Gesetzt i. J. 1965
	Weiserstein N $\frac{46}{5}$ B 20/20/52cm	Am rechten Ufer (des östlichen Armes) des Gegenbaches, vor der Einmündung des Seitenarmes		
N $\frac{46}{6}$	Weiserstein N $\frac{46}{6}$ Ö 20/20/49cm	Am linken Ufer des Gegenbaches	In der Mitte des Gegenbaches, bachabwärts  ( N $\frac{46}{6}$ - N 47 = 668 m )	Gesetzt i. J. 1965
	Weiserstein N $\frac{46}{6}$ B 20/20/46cm	Am rechten Ufer des Gegenbaches		

## Grenzabschnitt: Dreieckart - Dandbachmündung

## Sektion I

Grenzpunkt Nr.	GRENZZEICHEN		VERLAUF DER STAATSGRENZE zum nächsten Grenzpunkt (geradlinige Entfernung in m)	Bemerkungen
	Vermarkung	Logo		
N 47	Weiserstein N 47 Ö 20/20/40cm	Am linken Ufer des Gegenbaches, bachabwärts der hölzernen Brücke ("Grablbrückl")	In der Mitte des Gegenbaches, bachabwärts  ( N 47 - N $\frac{47}{4}$ = 218 m )	= PP 53 Erneuert i. J. 1960
	Klinkerrohr			
	Weiserstein N 47 B 20/20/45cm	Am rechten Ufer des Gegenbaches, bachabwärts der hölzernen Brücke ("Grablbrückl")		
N $\frac{47}{4}$	Weiserstein N $\frac{47}{4}$ Ö 20/20/56cm	Am linken Ufer (des westlichen Armes) des Gegen- baches	In der Mitte ( des westlichen Armes) des Gegenbaches, bachabwärts  ( N $\frac{47}{4}$ - N $\frac{47}{5}$ = 90 m )	Gesetzt i. J. 1965
	Weiserstein N $\frac{47}{4}$ B 20/20/51cm	Am rechten Ufer (des westlichen Ar- mes) des Gegen- baches		Gesetzt i. J. 1965
N $\frac{47}{5}$	Weiserstein N $\frac{47}{5}$ Ö 20/20/51cm	Am linken Ufer (des westlichen Ar- mes) des Gegen- baches	In der Mitte (des westlichen Armes) des Gegenbaches, bachabwärts  ( N $\frac{47}{5}$ - H 3 = 939 m )	Gesetzt i. J. 1965
	Weiserstein N $\frac{47}{5}$ B 20/20/54cm	Am rechten Ufer (des westlichen Armes) des Gegen- baches		Gesetzt i. J. 1965

## Grenzabschnitt: Dreieckart - Dandbachhäudung

## Sektion I

Grenzpunkt Nr.	GRENZZEICHEN		VERLAUF DER STAATSGRENZE zum nächsten Grenzpunkt (geradlinige Entfernung in m)	Bemerkungen
	Verzeichnung	Lage		
H 3	Weisermarke H 3 Ö lotrechtes Eisenrohr, bodeneben, Ø 1,3 cm	Im Randstein des südöstl. Gehstei- ges der Straßen- brücke Schwarzen- berg-Lackenhäuser über dem linken Ufer des Gegen- baches	In der Mitte des Gegenbaches, bachabwärts  ( H 3 - H 4 = 1890 m )	Gesetzt i. J. 1960 (zentrisch über dem ur- sprünglichen Standort des Steines H 3 Ö)
	Weisermarke H 3 B lotrechtes Eisenrohr, bodeneben, Ø 1,3 cm	Im Randstein des nordwestl. Gehstei- ges der Straßen- brücke Schwarzen- berg-Lackenhäuser, über dem rechten Ufer des Gegen- baches		Gesetzt i. J. 1960 (zentrisch über dem ur- sprünglichen Standort des Steines H 3 B)
H 4	Weiserstein H 4 Ö 18/24/90cm 1765	Am linken Ufer des Gegenbaches, bach- abwärts der Kern- paulbrücke (zwi- schen Schwarzen- berg und Klaffer- straß)	In der Mitte des Gegenbaches, bachabwärts  ( H 4 - N $\frac{47}{1}$ = 862 m )	
	Weiserstein H 4 B 18/24/99cm 1765	Am rechten Ufer des Gegenbaches, bachabwärts der Kernpaulbrücke, (in der Nähe des Hauses Klaffer- straß Nr. 11)		
N $\frac{47}{1}$	Weiserstein N $\frac{47}{1}$ Ö 20/20/52cm  Klinkerrohr	Am linken Ufer des Gegenbaches, nach der Abzwei- gung des Oberwas- sergrabens zum E-Werk Klaffer- straß	In der Mitte des Gegenbaches, bachabwärts  ( N $\frac{47}{1}$ - N $\frac{47}{6}$ = 285 m )	Gesetzt i. J. 1962
	Weiserstein N $\frac{47}{1}$ B 20/20/50cm  Klinkerrohr	Am rechten Ufer des Gegenbaches, nach der Abzwei- gung des Oberwas- sergrabens zum E-Werk Klaffer- straß		Gesetzt i. J. 1962

Grenzabschnitt: Dreieckmark - Dandlbachmündung  
Sektion I

Grenzpunkt Nr.	GRENZZEICHEN		VERLAUF DER STAATSGRENZE zum nächsten Grenzpunkt (geradlinige Entfernung in m)	Bemerkungen
	Vermarkung	Legende		
N $\frac{47}{6}$	Weiserstein N $\frac{47}{6}$ Ö 20/20/54cm	Am linken Ufer (des östlichen Armes) des Gegenbaches, zwischen Abzweigung und Einmündung des Nebenarmes	In der Mitte (des östlichen Armes) des Gegenbaches, bachabwärts  ( N $\frac{47}{6}$ - H 5 = 210 m )	Gesetzt i. J. 1965
	Weiserstein N $\frac{47}{6}$ B 20/20/52cm	Am rechten Ufer des (östlichen Armes) des Gegenbaches, zwischen Abzweigung und Einmündung des Nebenarmes		Gesetzt i. J. 1965
H 5	Weiserstein H 5 B 27/31/110cm 1906	Am rechten Ufer des Gegenbaches, vor der Einmündung in die Große Mühl	In der Mitte des Gegenbaches bis zur Einmündung in die Große Mühl, bachabwärts  ( H 5 - H $\frac{5}{1}$ = 29 m )	= PP 90
	Weiserstein H 5 Ö 28/29/97cm 1900	Am linken Ufer des Gegenbaches, vor der Einmündung in die Große Mühl		
H $\frac{5}{1}$	Weiserstein H 5 B 16/26/63cm 1868	Am rechten Ufer der Großen Mühl, gegenüber der Einmündung des Gegenbaches	In der Mitte der Großen Mühl, bachabwärts  ( H $\frac{5}{1}$ - N $\frac{47}{2}$ = 1550 m )	

## Grenzabschnitt: Dreieckwart - Dandlbachmündung

## Sektion I

Grenzpunkt Nr.	GRENZZEICHEN		VERLAUF DER STAATSGRENZE zum nächsten Grenzpunkt (geradlinige Entfernung in m)	Bemerkungen
	Vermerkung	Legende		
N $\frac{47}{2}$	Weiserstein N $\frac{47}{2}$ Ö 20/20/60cm  Klinkerrohr	Am linken Ufer der Großen Mühl, nach der Abzweigung des Oberwassergrabens zur Rothmühle	In der Mitte der Großen Mühl, bachabwärts  ( N $\frac{47}{2}$ - H 6 = 442 m )	Gesetzt i. J. 1962
	Weiserstein N $\frac{47}{2}$ B 20/20/50cm  Klinkerrohr	Am rechten Ufer der Großen Mühl, nach der Abzweigung des Oberwassergrabens zur Rothmühle		Gesetzt i. J. 1962
H 6	Weiserstein H 6 Ö 18/23/95 cm 1765  Klinkerrohr	Am linken Ufer der Großen Mühl, bachabwärts der Straßenbrücke Breitenberg-Hinteranger, in der Uferböschung	In der Mitte der Großen Mühl, bachabwärts  ( H 6 - N $\frac{47}{3}$ = 190 m )	Stein nach Brücken- und Straßenneubau wieder aufgestellt i. J. 1962
	Weiserstein H 6 B 18/23/56 cm 1765  Klinkerrohr	Am rechten Ufer der Großen Mühl, bachabwärts der Straßenbrücke Breitenberg-Hinteranger, in der Uferböschung		Stein nach Brücken- und Straßenneubau wieder aufgestellt i. J. 1962
N $\frac{47}{3}$	Weiserstein N $\frac{47}{3}$ Ö 20/20/56cm  Klinkerrohr	Am linken Ufer der Großen Mühl, vor der Einmündung des Unterwassergrabens von der Rothmühle	In der Mitte der Großen Mühl, bachabwärts  ( N $\frac{47}{3}$ - H 7 = 684 m )	Gesetzt i. J. 1962
	Weiserstein N $\frac{47}{3}$ B 20/20/53cm  Klinkerrohr	Am rechten Ufer der Großen Mühl, gegenüber der Einmündung des Unterwassergrabens von der Rothmühle		Gesetzt i. J. 1962



## Grenzabschnitt: Dreieckmark - Dandlbachmündung

## Sektion I

Grenzpunkt Nr.	GRENZZEICHEN		VERLAUF DER STAATSGRENZE zum nächsten Grenzpunkt (geradlinige Entfernung in m)	Bemerkungen
	Vermartung	Lage		
H 7	Weiserstein H 7 Ö 18/24/94cm 1765	Am linken Ufer der Großen Mühl, in der Nähe des Gehöftes Hinteranger Nr. 48	In der Mitte der Großen Mühl, bachabwärts  ( H 7 - H 6 = 639 m )	
	Weiserstein H 7 B 16/27/70cm 1868 P	Am rechten Ufer der Großen Mühl		
H 8	Weiserstein H 8 Ö 16/24/38cm 1765	Am linken Ufer der Großen Mühl, bachabwärts des Dreihäselsteges	in der Mitte der Großen Mühl, bachabwärts  ( H 8 - H 9 = 262 m )	
	Weiserstein H 8 B 18/24/31cm 1765 P	Am rechten Ufer der Großen Mühl, bachabwärts des Dreihäselsteges		
H 9	Weiserstein H 9 Ö 20/20/44cm  Klinkerplatte	Am linken Ufer der Großen Mühl, gegenüber der Einmündung des Finsterbaches	In der Mitte der Großen Mühl, bis zur Einmündung des Finsterbaches, bachabwärts  ( H 9 - H $\frac{9}{1}$ = 7 m )	Gesetzt i. J. 1961
	Weiserstein H 9 B 18/24/82cm 1765 P	Am rechten Ufer der Großen Mühl, am linken Ufer des Finsterbaches, vor der Einmündung		= PP 114
H $\frac{9}{1}$	Weiserstein H 9 Ö 19/24/61cm 1765	Am rechten Ufer der Großen Mühl, am rechten Ufer des Finsterbaches, vor der Einmündung	In der Mitte des Finsterbaches, bachaufwärts  ( H $\frac{9}{1}$ - N 48 = 985 m )	

Grenzabschnitt: Dreieckwerk - Gandlebachmündung  
 Sektion I

Grenzpunkt Nr.	GRENZZEICHEN		VERLAUF DER STAATSGRENZE zum nächsten Grenzpunkt (geradlinige Entfernung in m)	Bemerkungen
	Vermarkung	Lage		
N 48	Weiserstein N 48 Ö 20/20/44cm	Am rechten Ufer des Finsterbaches, bachabwärts der Braunbrücke, in der Nähe des Ge- höftes Bräuerau Nr. 16	In der Mitte des Finsterbaches, bachaufwärts  ( N 48 - N $\frac{48}{1}$ = 594 m )	
	Weiserstein N 48 B 20/20/35cm	Am linken Ufer des Finsterbaches, bachabwärts der Braunbrücke		
N $\frac{48}{1}$	Weiserstein N $\frac{48}{1}$ Ö 20/20/47cm	Am rechten Ufer des Finsterbaches, in der Nähe des Gehöftes Bräuerau Nr. 17	In der Mitte des Finsterbaches, bachaufwärts  ( N $\frac{48}{1}$ - N 49 = 588 m )	Gesetzt i. J. 1965
	Klinkerrohr			
	Weiserstein N $\frac{48}{1}$ B 20/20/49cm	Am linken Ufer des Finsterbaches, in der Nähe des Gehöftes Drei- haseln Nr. 55 1/2		Gesetzt i. J. 1965
	Klinkerrohr			

Grenzebschnitt : Dreifachart - Üandbachbindung  
Sektion I

Grenzpunkt Nr.	GRENZZEICHEN		VERLAUF DER STAATSGRENZE zum nächsten Grenzpunkt (geradlinige Entfernung in m)	Bemerkungen
	Vermarkung	Lage		
N 49	Welserstein N 49 Ö 20/20/39cm  Klinkerplatte	Am rechten Ufer des Finsterbaches, südwestlich der Straße Breitenberg- Julbach, in der Nähe des Gehöftes Kriegswald Nr. 21	In der Mitte des Finsterbaches, bachaufwärts  ( N 49 - N 50 = 172 m )	Erneuert i. J. 1961
	Welserstein N 49 B 20/20/42cm  Klinkerplatte	Am linken Ufer des Finsterbaches, südwestlich der Straße Breitenberg- Julbach, in der Nähe der Hartl - mühle		Erneuert i. J. 1961
N 50	Welserstein N 50 Ö 20/20/33cm  Klinkerplatte	Am rechten Ufer des Finsterbaches, bachabwärts der Abzweigung des Oberwassergra- bens zur Hartl- mühle	In der Mitte des Finsterbaches, bachaufwärts  ( N 50 - N 51 = 1062 m )	
	Welserstein N 50 B 20/20/48cm  Klinkerplatte	Am linken Ufer des Finsterbaches, bachabwärts der Abzweigung des Oberwassergra- bens zur Hartl- mühle		
N 51	Welserstein N 51 Ö 20/20/46cm  Klinkerplatte	Am rechten Ufer des Finsterbaches, bachabwärts des Schrammbrückles, in der Nähe der Kapelle und des Gehöftes Krieg- wald Nr. 25	In der Mitte des Finsterbaches, bachaufwärts  ( N 51 - N 52 = 771 m )	Erneuert i. J. 1961
	Welserstein N 51 B 20/20/36cm  Klinkerplatte	Am linken Ufer des Finsterbaches, bachabwärts des Schrammbrückles		= PP 133 Erneuert i. J. 1961

## Grenzabschnitt: Dreieckart - Dandlbachmündung

## Sektion I

Grenzpunkt Nr.	GRENZZEICHEN		VERLAUF DER STAATSGRENZE zum nächsten Grenzpunkt (geradlinige Entfernung in m)	Bemerkungen
	Vorzeichnung	Lage		
N 52	Weiserstein N 52 Ö 20/20/43cm	Am rechten Ufer des Finsterbaches, bachabwärts der Schopperbrücke, in der Nähe des Gehöf- tes Kriegswald Nr. 30	In der Mitte des Finsterbaches, bachaufwärts  ( N 52 - N $\frac{52}{1}$ = 278 m )	
	Weiserstein N 52 B 20/20/35cm	Am linken Ufer des Finsterbaches, bach- abwärts der Schop- perbrücke		
N $\frac{52}{1}$	Weiserstein N $\frac{52}{1}$ C 20/20/49cm	Am rechten Ufer des Finsterbaches	In der Mitte des Finsterbaches, bachaufwärts  ( N $\frac{52}{1}$ - N $\frac{52}{2}$ = 185 m )	Gesetzt i. J. 1965
	Weiserstein N $\frac{52}{1}$ B 20/20/54cm	Am linken Ufer des Finsterbaches		Gesetzt i. J. 1965
N $\frac{52}{2}$	Weiserstein N $\frac{52}{2}$ Ö 20/20/52cm	Am rechten Ufer des westlichen Armes des Finster- baches	In der Mitte des Finsterbaches, bachaufwärts  ( N $\frac{52}{2}$ - N $\frac{52}{3}$ = 26 m )	Gesetzt i. J. 1965
	Weiserstein N $\frac{52}{2}$ B 20/20/53cm	Am linken Ufer des westlichen Armes des Finster- baches		Gesetzt i. J. 1965

Grenzabschnitt: Dreieckmark - Dandibachwindung  
Sektion I

Grenzpunkt Nr.	GRENZZEICHEN		VERLAUF DER STAATSGRENZE zum nächsten Grenzpunkt (geradlinige Entfernung in m)	Bemerkungen
	Vermarkung	Lage		
N $\frac{52}{3}$	Weiserstein N $\frac{52}{3}$ Ö 20/20/47cm	Am rechten Ufer des Finsterbaches, an der Verzweigungsstelle	Geradlinig, in südlicher Richtung, leicht steigend	Gesetz i. J. 1965
	Weiserstein N $\frac{52}{3}$ B 20/20/50cm	Am linken Ufer des Finsterbaches		Gesetz i. J. 1972
N $\frac{52}{4}$	Nebenstein N $\frac{52}{4}$ 20/20/48cm	Westlich des (hier unterirdisch fließenden) Finsterbaches	Geradlinig, in südöstlicher Richtung, leicht steigend	Gesetz i. J. 1965
N $\frac{52}{5}$	Weiserstein N $\frac{52}{5}$ Ö 20/20/50cm	Am rechten Ufer des Finsterbaches	In der Mitte des Finsterbaches, bachaufwärts	Gesetz i. J. 1972
	Weiserstein N $\frac{52}{5}$ B 20/20/50cm	Am linken Ufer des Finsterbaches		Gesetz i. J. 1972
N 53	Weiserstein N 53 Ö 20/20/43cm	Am rechten Ufer des Finsterbaches, bei der Furt	In der Mitte des Finsterbaches, bachaufwärts	

## Grenzebschnitt: Dreieckmarkt - Dandlbachmündung

## Sektion I

Grenzpunkt Nr.	GRENZZEICHEN		VERLAUF DER STAATSGRENZE zum nächsten Grenzpunkt (geradlinige Entfernung in m)	Bemerkungen
	Vermarkung	Lage		
N 54	Weiserstein N 54 B 19/20/32cm	Am linken Ufer des Finsterbaches	In der Mitte des Finsterbaches, bachaufwärts  ( N 54 - N 55 = 30 m )	
N 55	Weiserstein N 55 Ö 20/20/36cm	Am rechten Ufer des Finsterbaches	In der Mitte des Finsterbaches, bachaufwärts  ( N 55 - N 56 = 30 m )	
N 56	Weiserstein N 56 B 19/20/38cm	Am linken Ufer des Finsterbaches	In der Mitte des Finsterbaches, bachaufwärts  ( N 56 - N 57 = 30 m )	
N 57	Weiserstein N 57 Ö 19/20/48cm	Am rechten Ufer des Finsterbaches	In der Mitte des Finsterbaches, bachaufwärts  ( N 57 - N 58 = 30 m )	
N 58	Weiserstein N 58 B 19/20/26cm	Am linken Ufer des Finsterbaches	In der Mitte des Finsterbaches, bachaufwärts  ( N 58 - N 59 = 32 m )	= PP 141
N 59	Weiserstein N 59 Ö 20/20/49cm	Am rechten Ufer des Finsterbaches	In der Mitte des Finsterbaches, bachaufwärts  ( N 59 - N 60 = 29 m )	

## Grenzabschnitt: Dreieckmark - Dandlbachmündung

## Sektion I

Grenzpunkt Nr.	GRENZZEICHEN		VERLAUF DER STAATSGRENZE zum nächsten Grenzpunkt (geradlinige Entfernung in m)	Bemerkungen
	Versenkung	Lage		
N 60	Weiserstein N 60 B 20/20/37cm	Am linken Ufer des Finsterbaches	In der Mitte des Finsterbaches, bachaufwärts  ( N 60 - N 61 = 29 m )	
N 61	Weiserstein N 61 Ö 18/20/31cm	Am rechten Ufer des Finsterbaches	In der Mitte des Finsterbaches, bachaufwärts  ( N 61 - N 62 = 29 m )	
N 62	Weiserstein N 62 B 19/20/45cm	Am linken Ufer des Finsterbaches	In der Mitte des Finsterbaches, bachaufwärts  ( N 62 - N 63 = 29 m )	
N 63	Weiserstein N 63 Ö 20/20/40cm	Am rechten Ufer des Finsterbaches	In der Mitte des Finsterbaches, bachaufwärts  ( N 63 - N 64 = 30 m )	
N 64	Weiserstein N 64 B 20/20/38cm	Am linken Ufer des Finsterbaches	In der Mitte des Finsterbaches, bachaufwärts  ( N 64 - N 65 = 30 m )	= PP 142
N 65	Weiserstein N 65 Ö 20/20/32cm	Am rechten Ufer des Finsterbaches	In der Mitte des Finsterbaches, bachaufwärts  ( N 65 - N 66 = 34 m )	

Grenzabschnitt: Dreieckmark - Dandlbachwündung  
Sektion I

Grenzpunkt Nr.	GRENZZEICHEN		VERLAUF DER STAATSGRENZE zum nächsten Grenzpunkt (geradlinige Entfernung in m)	Bemerkungen
	Vermarkung	Lage		
N 66	Weiserstein N 66 B 20/20/33cm	Am linken Ufer des Finsterbaches	In der Mitte des Finsterbaches, bachaufwärts  ( N 66 - N 67 = 29 m )	
N 67	Weiserstein N 67 Ö 20/20/48cm	Am rechten Ufer des Finsterbaches	In der Mitte des Finsterbaches, bachaufwärts  ( N 67 - N 68 = 34 m )	
N 68	Weiserstein N 68 B 20/20/42cm	Am linken Ufer des Finsterbaches	In der Mitte des Finsterbaches, bachaufwärts  ( N 68 - N 69 = 30 m )	
N 69	Weiserstein N 69 Ö 20/20/35cm	Am rechten Ufer des Finsterbaches	In der Mitte des Finsterbaches , bachaufwärts  ( N 69 - N 70 = 31 m )	= PP 143
N 70	Weiserstein N 70 B 20/20/50cm	Am linken Ufer des Finsterbaches	In der Mitte des Finsterbaches, bachaufwärts  ( N 70 - N 71 = 30 m )	
N 71	Weiserstein N 71 Ö 20/20/25cm	Am rechten Ufer des Finsterbaches	In der Mitte des Finsterbaches, bachaufwärts  ( N 71 - N 72 = 30 m )	



Grenzabschnitt: Dreieckart - Dandibachmündung  
Sektion I

Grenzpunkt Nr.	GRENZZEICHEN		VERLAUF DER STAATSGRENZE zum nächsten Grenzpunkt (geradlinige Entfernung in m)	Bemerkungen
	Versäuerung	Lage		
N 72	Weiserstein N 72 B 20/20/28cm	Am linken Ufer des Finsterbaches	In der Mitte des Finsterbaches, bachaufwärts  ( N 72 - N 73 = 32 m )	
N 73	Weiserstein N 73 Ö 20/20/24cm	Am rechten Ufer des Finsterbaches	In der Mitte des Finsterbaches, bachaufwärts  ( N 73 - N $\frac{73}{1}$ = 19 m )	
N $\frac{73}{1}$	Weiserstein N $\frac{73}{1}$ B 20/20/42cm	Am linken Ufer des Finsterbaches, bei der Verzwei- gung	In der Mitte des Finsterbaches, bachaufwärts  ( N $\frac{73}{1}$ - N 74 = 11 m )	Gesetzt i. J. 1961
N 74	Weiserstein N 74 B 20/20/44cm	Am linken Ufer des Finsterbaches, bei der Verzwei- gung	In der Mitte des Finsterbaches, bachaufwärts  ( N 74 - N 75 = 29 m )	
N 75	Weiserstein N 75 Ö 20/20/39cm  Klinkerplatte	Am rechten Ufer des Finsterbaches,	In der Mitte des Finsterbaches, bachaufwärts  ( N 75 - N 76 = 30 m )	Erneuert i. J. 1961
N 76	Weiserstein N 76 B 20/20/39cm	Am linken Ufer des Finsterbaches	In der Mitte des Finsterbaches, bachaufwärts  ( N 76 - N 77 = 31 m )	

Grenzabschnitt: Dreieckmark - Dandlbachmündung  
Sektion I

Grenzpunkt Nr.	GRENZZEICHEN		VERLAUF DER STAATSGRENZE zum nächsten Grenzpunkt (geradlinige Entfernung in m)	Bemerkungen
	Vermarkung	Lage		
N 77	Weiserstein N 77 Ö 20/20/33cm	Am rechten Ufer des Finsterbaches	In der Mitte des Finsterbaches, bachaufwärts  ( N 77 - N 78 = 31 m )	
N 78	Weiserstein N 78 B 20/20/32cm	Am linken Ufer des Finsterbaches	In der Mitte des Finsterbaches, bachaufwärts  ( N 78 - N 79 = 33 m )	
N 79	Weiserstein N 79 B 20/20/55cm	Am linken Ufer des Finsterbaches	In der Mitte des Finsterbaches, bachaufwärts  ( N 79 - N 80 = 31 m )	
N 80	Weiserstein N 80 B 20/20/37cm	Am linken Ufer des Finsterbaches	In der Mitte des Finsterbaches, bachaufwärts  ( N 80 - N 81 = 30 m )	
N 81	Weiserstein N 81 Ö 20/20/38cm	Am rechten Ufer des Finsterbaches	In der Mitte des Finsterbaches, bachaufwärts  ( N 81 - N 82 = 32 m )	
N 82	Weiserstein N 82 B 19/20/42cm	Am linken Ufer des Finsterbaches, an der Hutterer- brücke	In der Mitte des Finsterbaches, bachaufwärts  ( N 82 - N 83 = 29 m )	= PP 145

Grenzabschnitt: Ortschaft - Dandbachmündung  
Sektion I

Grenzpunkt Nr.	GRENZZEICHEN		VERLAUF DER STAATSGRENZE zum nächsten Grenzpunkt (geradlinige Entfernung in m)	Bemerkungen
	Vermarkung	Legen		
N 83	Weiserstein N 83 Ö 20/20/32cm	Am rechten Ufer des Finsterbaches	In der Mitte des Finsterbaches, bachaufwärts  ( N 83 - N 84 = 27 m )	
N 84	Weiserstein N 84 B 19/20/31cm	Am linken Ufer des Finsterbaches	In der Mitte des Finsterbaches, bachaufwärts  ( N 84 - N 85 = 28 m )	
N 85	Weiserstein N 85 Ö 19/19/19cm	Am rechten Ufer des Finsterbaches	In der Mitte des Finsterbaches, bachaufwärts  ( N 85 - N 86 = 31 m )	
N 86	Weiserstein N 86 B 20/20/25cm	Am linken Ufer des Finsterbaches	In der Mitte des Finsterbaches, bachaufwärts  ( N 86 - N 87 = 22 m )	
N 87	Weiserstein N 87 Ö 20/20/36cm	Am rechten Ufer des Finsterbaches	In der Mitte des Finsterbaches, bachaufwärts  ( N 87 - N 88 = 27 m )	= PP 146
N 88	Weiserstein N 88 B 20/20/48cm	Am linken Ufer des Finsterbaches	In der Mitte des Finsterbaches, bachaufwärts  ( N 88 - N 89 = 28 m )	

Grenzabschnitt: Ortschaften - Oandbachaündung  
Sektion I

Grenzpunkt Nr.	GRENZZEICHEN		VERLAUF DER STAATSGRENZE zue nächsten Grenzpunkt (geradlinige Entfarnung in e)	Bemerkungen
	Vermarkung	Lage		
N 89	Weiserstein N 89 Ö 20/20/30cm	Am rechten Ufer des Finsterbaches	In der Mitte des Finsterbaches, bachaufwärts  ( N 89 - N 90 = 28 m )	
N 90	Weiserstein N 90 B 20/20/37cm	Am linken Ufer des Finsterbaches	In der Mitte des Finsterbaches, bachaufwärts  ( N 90 - N 91 = 29 m )	
N 91	Weiserstein N 91 Ö 20/20/38cm	Am rechten Ufer des Finsterbaches	In der Mitte des Finsterbaches, bachaufwärts  ( N 91 - N 92 = 28 m )	
N 92	Weiserstein N 92 B 20/20/28cm	Am linken Ufer des Finsterbaches	In der Mitte des Finsterbaches, bachaufwärts  ( N 92 - N 93 = 28 m )	= PP 147
N 93	Weiserstein N 93 Ö 20/20/30cm	Am rechten Ufer des Finsterbaches	Geradlinig, in südwestlicher Richtung, leicht steigend  ( N 93 - H 10 = 37 m )	
	Weiserstein N 93 B 20/20/49cm	Am linken Ufer des Finsterbaches		

Grenzabschnitt: Dreieckswark - Dandlbachhäudung  
Sektion I

Grenzpunkt Nr.	GRENZZEICHEN		VERLAUF DER STAATSGRENZE zum nächsten Grenzpunkt (geradlinige Entfernung in m)	Bemerkungen
	Versarkung	Lage		
H 10	Hauptstein H 10 17/23/90cm 1765 P	Am Ursprung des Finsterbaches	Geradlinig, in südwestlicher Richtung, leicht steigend  ( H 10 - N 94 = 60 m )	
N 94	Nebenstein N 94 20/20/44cm	In der Wiese	Geradlinig, in südwestlicher Richtung, leicht steigend  ( N 94 - N 95 = 60 m )	
N 95	Nebenstein N 95 19/20/40cm	In der Wiese, am Zusammenfluß zweier Rinnsale	Geradlinig, in südlicher Richtung, steigend  ( N 95 - N 96 = 88 m )	= PP 148
N 96	Nebenstein N 96 20/20/43cm  Klinkerrohr	In der Wiese	Geradlinig, in südlicher Richtung, steigend  ( N 96 - N 97 = 58 m )	Erneuert i. J. 1961
N 97	Nebenstein N 97 17/23/26cm  Klinkerrohr	Zwischen dem Hause Hinterschiffel Nr. 14 (ehem. österreich. Zollamt) und dem Hause Kohlstatt Nr. 33 (Deutsches Zoll- amt)	Geradlinig, in südlicher Richtung, leicht steigend  ( N 97 - L $\frac{97}{1}$ = 19 m )	
L $\frac{97}{1}$	Läuferstein L $\frac{97}{1}$ 20/20/46cm	An der Nordseite der Straße Hinterschiffel - Kohl- statt	Geradlinig, in südlicher Richtung, die Straße Hinterschiffel - Kohl- statt überquerend  ( L $\frac{97}{1}$ - H 11 = 10 m )	Gesetzt i. J. 1961

Grenzabschnitt: Dreieckmark - Dandlbachmündung  
Sektion I

Grenzpunkt Nr.	GRENZZEICHEN		VERLAUF DER STAATSGRENZE zum nächsten Grenzpunkt (geradlinige Entfernung in m)	Bemerkungen
	Vermarkung	Lage		
H 11	Hauptstein H 11 18/24/68cm 1765	Westlich des Hauses Hinterschiffel Nr. 13 (Gastwirtschaft)	Geradlinig, in südlicher Richtung, leicht steigend  ( H 11 - H 1/Sektion II = 63 m )	= PP 149 = H Oder Sektion II  Ende der Sektion I

## S E K T I O N I I

## Grenzeabschnitt: Dreiecksmark - Dandlbachmündung

## Sektion II

Grenzpunkt Nr.	GRENZZEICHEN		VERLAUF DER STAATSGRENZE zue nächsten Grenzpunkt (geradlinige Entfernung in m)	Bemerkungen
	Ysmarkung	Legs		
H 0	Hauptstein H 0 18/24/68cm 1765	Westlich des Hauses Hinterschiffel Nr.13 (Gastwirtschaft)	Geradlinig, in südlicher Richtung, leicht steigend  ( H 0 - H 1 = 63 m )	= PP 149 = H 11 der Sektion I
H 1	Hauptstein H 1 13/21/91cm 1765	Am Rande des zum Hause Hinterschiffel Nr. 13 gehörenden Gartens, an dem Fußsteig	Geradlinig, in südlicher Richtung, leicht fallend  ( H 1 - N 1 = 31 m )	= PP 150
N 1	Nebenstein N 1 13/19/23cm	Im Wiesengelände, an dem Fußsteig	Geradlinig, in südlicher Richtung, leicht fallend  ( N 1 - N 2 = 18 m )	
N 2	Nebenstein N 2 14/18/26cm	Im Wiesengelände, an dem Fußsteig	Geradlinig, in südlicher Richtung, leicht fallend  ( N 2 - N 3 = 30 m )	
N 3	Nebenstein N 3 14/19/20cm	Im Wiesengelände, an dem Fußsteig, östlich des Anwe- sens Kohlstatt Haus Nr. 61	Geradlinig, in südlicher Richtung, leicht fallend  ( N 3 - N 4 = 23 m )	
N 4	Nebenstein N 4 15/19/17cm	Im Wiesengelände, an dem Fußsteig, östlich des Anwe- sens Kohlstatt Haus Nr.61	Geradlinig, in südlicher Richtung, leicht fallend  ( N 4 - H 2 = 33 m )	= PP 151



## Grenzabschnitt: Dreiecksmark - Dandlbachhäudung

## Sektion II

Grenzpunkt Nr.	GRENZZEICHEN		VERLAUF DER STAATSGRENZE zum nächsten Grenzpunkt (geradlinige Entfernung in m)	Bemerkungen
	Verarbeitung	Lage		
H 2	Hauptstein H 2 18/24/86cm 1765	Am Waldrand, an dem Fußsteig	Geradlinig, in südlicher Richtung, leicht fallend  ( H 2 - N 5 = 5 m )	
N 5	Nebenstein N 5 18/20/30cm	Am Waldrand, an dem Fußsteig	Geradlinig, in südwestlicher Richtung, fallend  ( N 5 - N 6 = 24 m )	
N 6	Nebenstein N 6 15/19/24cm  Klinkerrohr	Am Waldrand	Geradlinig, in südwestlicher Richtung, fallend  ( N 6 - H 3 = 26 m )	
H 3	Hauptstein H 3 16/30/68cm 1868  Klinkerrohr	Im Wiesengelände	Geradlinig, in südwestlicher Richtung, fallend  ( H 3 - N 7 = 42 m )	
N 7	Nebenstein N 7 15/19/21cm  Klinkerrohr	Im Wiesengelände	Geradlinig, in südlicher Richtung, leicht fallend  ( N 7 - H 4 = 55 m )	= PP 152
H 4	Hauptstein H 4 19/26/93cm 1765	Im Wiesengelände	Geradlinig, in südlicher Richtung  ( H 4 - N 8 = 3 m )	

## Grenzabschnitt: Dreieckmarkt - Dandlbachmündung

## Sektion II

Grenzpunkt Nr.	GRENZZEICHEN		VERLAUF DER STAATSGRENZE zum nächsten Grenzpunkt (geradlinige Entfernung in m)	Bemerkungen
	Vermarkung	Lage		
N 8	Nebenstein N 8 15/20/26cm	Im Wiesengelände	Geradlinig, in westlicher Richtung, leicht fallend  ( N 8 - N 9 = 14 m )	
N 9	Nebenstein N 9 14/18/24cm	Im Wiesengelände	Geradlinig, in südwestlicher Richtung, leicht fallend  ( N 9 - H 5 = 17 m )	
H 5	Hauptstein H 5 20/20/47cm	Im Wiesengelände, am Ursprung des Osterbaches (im Oberlauf auch Grenzbach genannt)	Geradlinig, in südlicher Richtung, leicht fallend  ( H 5 - N 10 = 2 m )	Erneuert i. J. 1962
N 10	Weiserstein N 10 Ö 20/20/49cm	Am linken Ufer des Osterbaches	In der Mitte des Osterbaches, bachabwärts  ( N 10 - N 11 = 39 m )	
	Weiserstein N 10 B 20/20/42cm	Am rechten Ufer des Osterbaches		
N 11	Weiserstein N 11 B 16/25/20cm	Am rechten Ufer des Osterbaches	In der Mitte des Osterbaches, bachabwärts  ( N 11 - N 12 = 36 m )	

## Grenzabschnitt: Dreieckmark - Dandlbachmündung

## Sektion II

Grenzpunkt Nr.	GRENZZEICHEN		VERLAUF DER STAATSGRENZE zum nächsten Grenzpunkt (geradlinige Entfernung in m)	Bemerkungen
	Vermarkung	Lage		
N 12	Weiserstein N 12 Ö 18/24/28cm	Am linken Ufer des Osterbaches	In der Mitte des Osterbaches, bachabwärts  ( N 12 - N 13 = 39 m )	= PP 153
N 13	Weiserstein N 13 B 17/24/32cm	Am rechten Ufer des Osterbaches	In der Mitte des Osterbaches, bachabwärts  ( N 13 - N 14 = 45 m )	
N 14	Weiserstein N 14 Ö 17/25/26cm	Am linken Ufer des Osterbaches	In der Mitte des Osterbaches, bachabwärts  ( N 14 - N 15 = 16 m )	
N 15	Weiserstein N 15 B 19/21/48cm	Am rechten Ufer des Osterbaches	In der Mitte des Osterbaches, bachabwärts  ( N 15 - H 6 = 26 m )	
H 6	Weiserstein H 6 Ö 20/20/52cm	Am linken Ufer des Osterbaches	In der Mitte des Osterbaches, bachabwärts  ( H 6 - H 7 = 31 m )	= PP 154 Erneuert i. J. 1982
H 7	Weiserstein H 7 B 20/20/45cm	Am rechten Ufer des Osterbaches	In der Mitte des Osterbaches, bachabwärts  ( H 7 - N 16 = 62 m )	Erneuert i. J. 1962 Versetzt i. J. 1972

## Grenzabschnitt: Dreiecksmark - Dandlbachmündung

## Sektion II

Grenzpunkt Nr.	GRENZZEICHEN		VERLAUF DER STAATSGRENZE zum nächsten Grenzpunkt (geradlinige Entfernung in m)	Bemerkungen
	Vermarkung	Lage		
N 16	Weiserstein N 16 B 19/20/51cm	Am rechten Ufer des Osterbaches	In der Mitte des Osterbaches, bachabwärts  ( N 16 - N 17 = 40 m )	
N 17	Weiserstein N 17 B 20/20/51cm	Am rechten Ufer des Osterbaches	In der Mitte des Osterbaches, bachabwärts  ( N 17 - N 18 = 40 m )	= PP 155
N 18	Weiserstein N 18 Ö 20/20/54cm	Am linken Ufer des Osterbaches	In der Mitte des Osterbaches, bachabwärts  ( N 18 - N 19 = 40 m )	
N 19	Weiserstein N 19 Ö 20/20/34cm	Am linken Ufer des Osterbaches	In der Mitte des Osterbaches, bachabwärts  ( N 19 - N 20 = 37 m )	
N 20	Weiserstein N 20 Ö 20/20/38cm	Am linken Ufer des Osterbaches	In der Mitte des Osterbaches, bachabwärts  ( N 20 - N 21 = 33 m )	
N 21	Weiserstein N 21 Ö 20/20/44cm	Am linken Ufer des Osterbaches	In der Mitte des Osterbaches, bachabwärts  ( N 21 - N 22 = 39 m )	= PP 156

Grenzabschnitt : Dreieckmark - Dandlbachmündung  
Sektion II

Grenzpunkt Nr.	GRENZZEICHEN		VERLAUF DER STAATSGRENZE zum nächsten Grenzpunkt (geradlinige Entfernung in m)	Bemerkungen
	Versartung	Lage		
N 22	Weiserstein N 22 Ö 20/20/58cm	Am linken Ufer des Osterbaches	In der Mitte des Osterbaches, bachabwärts  ( N 22 - N 23 = 20 m )	
N 23	Weiserstein N 23 B 20/20/18cm	Am rechten Ufer des Osterbaches	In der Mitte des Osterbaches, bachabwärts  ( N 23 - N 24 = 20 m )	
N 24	Weiserstein N 24 Ö 19/20/37cm	Am linken Ufer des Osterbaches	In der Mitte des Osterbaches, bachabwärts  ( N 24 - N 25 = 19 m )	
N 25	Weiserstein N 25 Ö 20/20/46cm  Klinkerrohr	Am linken Ufer des Osterbaches	In der Mitte des Osterbaches, bachabwärts  ( N 25 - N 26 = 19 m )	Versetzt i. J. 1965
N 26	Weiserstein N 26 Ö 19/20/30cm	Am linken Ufer des Osterbaches	In der Mitte des Osterbaches, bachabwärts  ( N 26 - N 27 = 20 m )	
N 27	Weiserstein N 27 B 20/20/52cm	Am rechten Ufer des Osterbaches	In der Mitte des Osterbaches, bachabwärts  ( N 27 - N 28 = 19m )	= PP 157

## Grenzeabschnitt: Dreieckmark - Dandlbachmündung

## Sektion II

Grenzpunkt Nr.	GRENZZEICHEN		VERLAUF DER STAATSGRENZE zum nächsten Grenzpunkt (geradlinige Entfernung in m)	Bemerkungen
	Vermarkung	Lage		
N 28	Weiserstein N 28 Ö 19/20/34cm	Am linken Ufer des Osterbaches	In der Mitte des Osterbaches, bachabwärts  ( N 28 - N 29 = 21 m )	
N 29	Weiserstein N 29 B 20/20/30cm	Am rechten Ufer des Osterbaches	In der Mitte des Osterbaches, bachabwärts  ( N 29 - N 30 = 20 m )	
N 30	Weiserstein N 30 Ö 20/20/32cm	Am linken Ufer des Osterbaches	In der Mitte des Osterbaches, bachabwärts  ( N 30 - N 31 = 20 m )	
N 31	Weiserstein N 31 B 20/20/38cm	Am rechten Ufer des Osterbaches	In der Mitte des Osterbaches, bachabwärts  ( N 31 - N 32 = 47 m )	
N 32	Weiserstein N 32 Ö 19/20/27cm	Am linken Ufer des Osterbaches	In der Mitte des Osterbaches, bachabwärts  ( N 32 - N 33 = 129 m )	
N 33	Weiserstein N 33 B 20/20/50cm	Am rechten Ufer des Osterbaches	In der Mitte des Osterbaches, bachabwärts  ( N 33 - N 34 = 193 m )	= PP 508 Erneuert und versetzt i. J. 1962

Grenzabschnitt: Dreieckmark - Dandlbachmündung  
Sektion II

Grenzpunkt Nr.	GRENZZEICHEN		VERLAUF DER STAATSGRENZE zum nächsten Grenzpunkt (geradlinige Entfernung in m)	Bemerkungen
	Vermarkung	Lage		
N 34	Weiserstein N 34 Ö 20/20/46cm	Am linken Ufer des Osterbaches	In der Mitte des Osterbaches, bachabwärts  ( N 34 - N 35 = 15 m )	= PP 510 Erneuert und versetzt i. J. 1962
N 35	Weiserstein N 35 B 20/20/59cm	Am rechten Ufer des Osterbaches	In der Mitte des Osterbaches, bachabwärts  ( N 35 - N 36 = 34 m )	Erneuert und versetzt i. J. 1962
N 36	Weiserstein N 36 Ö 20/20/50cm	Am linken Ufer des Osterbaches	In der Mitte des Osterbaches, bachabwärts  ( N 36 - N 37 = 914 m )	Erneuert und versetzt i. J. 1962
N 37	Weiserstein N 37 Ö 20/20/42cm	Am linken Ufer des Osterbaches. bei dem Jager- brüchel	In der Mitte des Osterbaches, bachabwärts  ( N 37 - N 38 = 48 m )	= PP 167
	Weiserstein N 37 B 20/20/48cm	Am rechten Ufer des Osterbaches. bei dem Jager- brüchel		
N 38	Weiserstein N 38 Ö 20/20/50cm	Am linken Ufer des Osterbaches	In der Mitte des Osterbaches, bachabwärts  ( N 38 - N 39 = 93 m )	Erneuert i. J. 1962

## Grenzabschnitt : Dreieckmark - Qandibachmündung

## Sektion II

Grenzpunkt Nr.	GRENZZEICHEN		VERLAUF DER STAATSGRENZE zum nächsten Grenzpunkt (geradlinige Entfernung in m)	Bemerkungen
	Vermarkung	Lage		
N 39	Weiserstein N 39 B 20/20/50cm	Am rechten Ufer des Osterbaches	In der Mitte des Osterbaches, bachabwärts  ( N 39 - N 40 = 91 m )	= PP 526 Erneuert und versetzt i. J. 1962
N 40	Weiserstein N 40 Ö 20/20/37cm	Am linken Ufer des Osterbaches, bei dem Kühzögel- brückl	In der Mitte des Osterbaches, bachabwärts  ( N 40 - N 41 = 49 m )	
	Weiserstein N 40 B 20/20/46cm	Am rechten Ufer des Osterbaches, bei dem Kühzögel- brückl		
N 41	Weiserstein N 41 Ö 19/20/46cm  Klinkerrohr	Am linken Ufer des Osterbaches	In der Mitte des Osterbaches, bachabwärts  ( N 41 - N 42 = 9 m )	= PP 527 Versetzt i. J. 1962
N 42	Weiserstein N 42 B 20/20/52cm	Am rechten Ufer des Osterbaches	In der Mitte des Osterbaches, bachabwärts  ( N 42 - N 43 = 11 m )	Erneuert und versetzt i. J. 1962
N 43	Weiserstein N 43 Ö 19/20/37cm	Am linken Ufer des Osterbaches	In der Mitte des Osterbaches, bachabwärts  ( N 43 - N 44 = 12 m )	



Grenzabschnitt: Dreieckmark - Dandlbachmündung  
Sektion II

Grenzpunkt Nr.	GRENZZEICHEN		VERLAUF DER STAATSGRENZE zum nächsten Grenzpunkt (geradlinige Entfernung in m)	Bemerkungen
	Vermarkung	Lage		
N 44	Weiserstein N 44 B 20/20/53cm	Am rechten Ufer des Osterbaches	In der Mitte des Osterbaches, bachabwärts  ( N 44 - N 45 = 23 m )	Erneuert und versetzt i. J. 1962
N 45	Weiserstein N 45 Ö 20/20/50cm	Am linken Ufer des Osterbaches	In der Mitte des Osterbaches, bachabwärts  ( N 45 - N 46 = 378 m )	Erneuert und versetzt i. J. 1962
N 46	Weiserstein N 46 Ö 20/20/47cm	Am linken Ufer des Osterbaches, bei dem Schaller- brückl	In der Mitte des Osterbaches, bachabwärts  ( N 46 - N 47 = 240 m )	= PP 171
	Weiserstein N 46 B 20/20/50cm	Am rechten Ufer des Osterbaches, bei dem Schaller- brückl		
N 47	Weiserstein N 47 Ö 20/20/49cm	Am linken Ufer des Osterbaches, an der Abzweigung des Oberwasser- grabens zur Reif- mühle	In der Mitte des Osterbaches, bachabwärts  ( N 47 - N 48 = 348 m )	
	Weiserstein N 47 B 20/20/46cm	Am rechten Ufer des Osterbaches, gegenüber der Ab- zweigung des Oberwassergra- bens zur Reif- mühle		

## Grenzabschnitt: Dreieckmark - Dandlbachmündung

## Sektion II

Grenzpunkt Nr.	GRENZZEICHEN		VERLAUF DER STAATSGRENZE zum nächsten Grenzpunkt (geradlinige Entfernung in m)	Bemerkungen
	Versartung	Legen		
N 48	Weiserstein N 48 Ö 20/20/55cm	Am linken Ufer des Osterbaches, gegenüber der Abzweigung des Bewässerungsgrabens	In der Mitte des Osterbaches, bachabwärts  ( N 48 - N 49 = 175 m )	Versetzt i. J. 1962
	Weiserstein N 48 B 20/20/48cm	Am rechten Ufer des Osterbaches, an der Abzweigung des Bewässerungsgrabens		Versetzt i. J. 1962
N 49	Weiserstein N 49 Ö 20/20/37cm	Am linken Ufer des Osterbaches, bei der Brücke des Fahrweges von der Reifmühle zu den Wühhäusern	In der Mitte des Osterbaches, bachabwärts  ( N 49 - N 50 = 61 m )	= PP 175
	Weiserstein N 49 B 20/20/42cm	Am rechten Ufer des Osterbaches, bei der Brücke des Fahrweges von der Reifmühle zu den Wühhäusern		
N 50	Weiserstein N 50 Ö 20/20/42cm	Am linken Ufer des Osterbaches, bei dem steinernen Steg	In der Mitte des Osterbaches, bachabwärts  ( N 50 - N 51 = 101 m )	
	Weiserstein N 50 B 20/20/39cm	Am rechten Ufer des Osterbaches, bei dem steinernen Steg		

Grenzabschnitt : Dreieckmark - Oandbachmündung  
Sektion II

Grenzpunkt Nr.	GRENZZEICHEN		VERLAUF DER STAATSGRENZE zum nächsten Grenzpunkt (geradlinige Entfernung in m)	Bemerkungen
	Vermarkung	Lage		
N 51	Weiserstein N 51 Ö 20/20/54cm	Am linken Ufer des Osterbaches, bei der Abzweigung des Oberwassergrabens zur Nebelbergermühle	In der Mitte des Osterbaches, bachabwärts  ( N 51 - N $\frac{51}{1}$ = 9 m )	= PP 176
	Weiserstein N 51 B 20/20/50cm	Am rechten Ufer des Osterbaches, gegenüber der Abzweigung des Oberwassergrabens zur Nebelbergermühle		
N $\frac{51}{1}$	Weiserstein N $\frac{51}{1}$ B 20/20/53cm	Am rechten Ufer des zum Wassergraben verschmärlerten Osterbaches	In der Mitte des Osterbaches, bachabwärts  ( N $\frac{51}{1}$ - N $\frac{51}{2}$ = 19 m )	Gesetzt i. J. 1962
N $\frac{51}{2}$	Weiserstein N $\frac{51}{2}$ Ö 20/20/50cm	Am linken Ufer des zum Wassergraben verschmärlerten Osterbaches	In der Mitte des Osterbaches, bachabwärts  ( N $\frac{51}{2}$ - N $\frac{51}{3}$ = 29 m )	Gesetzt i. J. 1962
N $\frac{51}{3}$	Weiserstein N $\frac{51}{3}$ B 20/20/50cm	Am rechten Ufer des zum Wassergraben verschmärlerten Osterbaches	In der Mitte des Osterbaches, bachabwärts  ( N $\frac{51}{3}$ - N $\frac{51}{4}$ = 24 m )	Gesetzt i. J. 1962
N $\frac{51}{4}$	Weiserstein N $\frac{51}{4}$ Ö 20/20/52cm	Am linken Ufer des zum Wassergraben verschmärlerten Osterbaches	In der Mitte des Osterbaches, bachabwärts  ( N $\frac{51}{4}$ - N $\frac{51}{5}$ = 36 m )	Gesetzt i. J. 1962

## Grenzabschnitt: Dreieckmark - Dandlbachäundung

## Sektion II

Grenzpunkt Nr.	GRENZZEICHEN		VERLAUF DER STAATSGRENZE zum nächsten Grenzpunkt (geradlinige Entfernung in m)	Bemerkungen
	Vermarkung	Lage		
N $\frac{51}{5}$	Weiserstein N $\frac{51}{5}$ B 20/20/50cm	Am rechten Ufer des zum Wassergraben verschmälernten Osterbaches	In der Mitte des Osterbaches, bachabwärts  ( N $\frac{51}{5}$ - N $\frac{51}{6}$ = 412 m )	Gesetz i. J. 1962
N $\frac{51}{6}$	Weiserstein N $\frac{51}{6}$ Ö 20/20/46cm	Am linken Ufer des wieder voll Wasser führenden Osterbaches, in der Nähe der Nebelbergermühle	In der Mitte des Osterbaches, bachabwärts  ( N $\frac{51}{6}$ - N 52 = 40 m )	Gesetz i. J. 1962
	Weiserstein N $\frac{51}{6}$ B 20/20/50cm	Am rechten Ufer des Osterbaches, in der Nähe der Nebelbergermühle		Gesetz i. J. 1962
N 52	Weiserstein N 52 Ö 20/20/65cm	Am linken Ufer des Osterbaches, bei der Nebelbergermühle	In der Mitte des Osterbaches, bachabwärts  ( N 52 - N $\frac{52}{1}$ = 26 m )	Versetzt i. J. 1972
	Weiserstein N 52 B 20/20/57cm	Am rechten Ufer des Osterbaches, bei der Nebelbergermühle		Versetzt i. J. 1972

Grenzabschnitt: Dreieckmark - Dandlbachmündung  
Sektion II

Grenzpunkt Nr.	GRENZZEICHEN		VERLAUF DER STAATSGRENZE zum nächsten Grenzpunkt (geradlinige Entfernung in m)	Bemerkungen
	Vermarkung	Legen		
N $\frac{52}{1}$	Weiserstein N $\frac{52}{1}$ Ö 20/20/52cm	Am linken Ufer des Osterbaches	In der Mitte des Osterbaches, bachabwärts  ( N $\frac{52}{1}$ - N 53 = 120 m )	Gesetz i. J. 1962
	Weiserstein N $\frac{52}{1}$ B 20/20/50cm	Am rechten Ufer des Osterbaches		Gesetz i. J. 1962
N 53	Weiserstein N 53 Ö 20/20/50cm	Am linken Ufer des Osterbaches	In der Mitte des Osterbaches, bachabwärts  ( N 53 - N $\frac{53}{1}$ = 431 m )	Erneuert und versetzt i. J. 1962
	Weiserstein N 53 B 20/20/35cm	Am rechten Ufer des Osterbaches		= PP 181
N $\frac{53}{1}$	Weiserstein N $\frac{53}{1}$ Ö 20/20/54cm  Klinkerrohr	Am linken Ufer des Osterbaches, vor der Einmündung des Bärnauerbaches	In der Mitte des Osterbaches, bachabwärts  ( N $\frac{53}{1}$ - N 54 = 22 m )	Gesetz i. J. 1962
	Weiserstein N $\frac{53}{1}$ B 20/20/50cm  Klinkerrohr	Am rechten Ufer des Osterbaches, vor der Einmündung des Bärnauerbaches		Gesetz i. J. 1962

Grenzabschnitt: Dreieckmark - Dandlbachmündung  
Sektion II

Grenzpunkt Nr.	GRENZZEICHEN		VERLAUF DER STAATSGRENZE zum nächsten Grenzpunkt (geradlinige Entfernung in m)	Bemerkungen
	Vermarkung	Lage		
N 54	Weiserstein N 54 C 20/20/46cm	Am linken Ufer des Osterbaches nach der Einmündung des Bärnauerbaches	In der Mitte des Osterbaches, bachabwärts  ( N 54 - N $\frac{54}{1}$ = 149 m )	Erneuert und versetzt i. J. 1962
	Weiserstein N 54 B 20/20/50cm	Am rechten Ufer des Osterbaches, gegenüber der Einmündung des Bärnauerbaches		= PP 535 Erneuert und versetzt i. J. 1962
N $\frac{54}{1}$	Weiserstein N $\frac{54}{1}$ Ö 20/20/50cm  Klinkerrohr	Am linken Ufer des Osterbaches gegenüber der Abzweigung des Oberwassergrabens zur Waldmühle	In der Mitte des Osterbaches, bachabwärts  ( N $\frac{54}{1}$ - N $\frac{54}{2}$ = 642 m )	Gesetzt i. J. 1962
	Weiserstein N $\frac{54}{1}$ B 20/20/52cm  Klinkerrohr	Am rechten Ufer des Osterbaches, an der Abzweigung des Oberwassergrabens zur Waldmühle		Gesetzt i. J. 1962
N $\frac{54}{2}$	Weiserstein N $\frac{54}{2}$ Ö 20/20/54cm  Klinkerrohr	Am linken Ufer des Osterbaches, gegenüber der Einmündung des Unterwassergrabens von der Waldmühle	In der Mitte des Osterbaches, bachabwärts  ( N $\frac{54}{2}$ - N 55 = 156 m )	Gesetzt i. J. 1962
	Weiserstein N $\frac{54}{2}$ B 20/20/54cm  Klinkerrohr	Am rechten Ufer des Osterbaches, an der Einmündung des Unterwassergrabens von der Waldmühle		Gesetzt i. J. 1962

## Grenzabschnitt: Dreiecksmark - Dandlbachmündung

## Sektion II

Grenzpunkt Nr.	GRENZZEICHEN		VERLAUF DER STAATSGRENZE zum nächsten Grenzpunkt (geradlinige Entfernung in m)	Bemerkungen
	Verarbeitung	Lage		
N 55	Weiserstein N 55 Ö 20/20/54cm	Am linken Ufer des Osterbaches, an der Abzweigung des Bewässerungsgrabens	In der Mitte des Osterbaches, bachabwärts  ( N 55 - N 56 = 526 m )	Erneuert und versetzt i. J. 1962
	Weiserstein N 55 B 20/20/54cm	Am rechten Ufer des Osterbaches, gegenüber der Abzweigung des Bewässerungsgrabens		
N 56	Weiserstein N 56 Ö 20/20/55cm	Am linken Ufer des Osterbaches	In der Mitte des Osterbaches, bachabwärts  ( N 56 - N 57 = 419 m )	Erneuert i. J. 1962
	Weiserstein N 56 B 20/20/50cm  Klinkerrohr	Am rechten Ufer des Osterbaches		= PP 195 Erneuert i. J. 1962
N 57	Weiserstein N 57 Ö 20/20/53cm	Am linken Ufer des Osterbaches, an der Abzweigung des Oberwassergrabens zum Sägewerk in Hanging	In der Mitte des Osterbaches, bachabwärts  ( N 57 - N $\frac{57}{1}$ ≈ 97 m )	Erneuert und versetzt i. J. 1962
	Weiserstein N 57 B 20/20/48cm	Am rechten Ufer des Osterbaches, gegenüber der Abzweigung des Oberwassergrabens am Sägewerk in Hanging		= PP 543 Erneuert und versetzt i. J. 1962

Grenzabschnitt: Dreieckmark - Dandlbachmündung  
 Sektion II

Grenzpunkt Nr.	GRENZZEICHEN		VERLAUF DER STAATSGRENZE zum nächsten Grenzpunkt (geradlinige Entfernung in m)	Bemerkungen
	Vermarkung	Lage		
N $\frac{57}{1}$	Weiserstein N $\frac{57}{1}$ Ö 20/20/54cm  Klinkerrohr	Am linken Ufer des Osterbaches, gegenüber der Einmündung des Schinderbaches	In der Mitte des Osterbaches, bachabwärts  ( N $\frac{57}{1}$ - N $\frac{57}{3}$ = 145 m )	Gesetz i. J. 1962
	Weiserstein N $\frac{57}{1}$ B 20/20/52cm  Klinkerrohr	Am rechten Ufer des Osterbaches, an der Einmündung des Schinderbaches		Gesetz i. J. 1962
N $\frac{57}{3}$	Weiserstein N $\frac{57}{3}$ Ö 20/20/52cm  Klinkerrohr	Am rechten Ufer des Osterbaches, (Durchstich), am linken Ufer des alten Bachbettes, auf der Insel	In der Mitte des alten Bettes des Osterbaches, bachabwärts  ( N $\frac{57}{3}$ - N $\frac{57}{4}$ = 18 m )	Gesetz i. J. 1965
	Weiserstein N $\frac{57}{3}$ B 20/20/46cm  Klinkerrohr	Am rechten Ufer des alten Bettes des Osterbaches		Gesetz i. J. 1965
N $\frac{57}{4}$	Weiserstein N $\frac{57}{4}$ Ö 20/20/51cm  Klinkerrohr	Am linken Ufer des alten Bettes des Osterbaches, auf der Insel	In der Mitte des alten Bettes des Osterbaches, bachabwärts  ( N $\frac{57}{4}$ - N $\frac{57}{5}$ = 20 m )	Gesetz i. J. 1965



## Grenzabschnitt: Dreieckmark - Dandlbauchung

## Sektion II

Grenzpunkt Nr.	GRENZZEICHEN		VERLAUF DER STAATSGRENZE zum nächsten Grenzpunkt (geradlinige Entfernung in m)	Bemerkungen
	Vermarkung	Lage		
N 57/5	Weiserstein N $\frac{57}{3/5}$ Ö 20/20/52cm	Am rechten Ufer des Osterbaches (Durchstich), am linken Ufer des alten Bachbettes, auf der Insel	In der Mitte des Osterbaches, bachabwärts  ( N $\frac{57}{5}$ - N $\frac{57}{2}$ = 276 m )	Gesetzt i. J. 1965
	Klinkerrohr			
	Weiserstein N $\frac{57}{5}$ B 20/20/50cm	Am rechten Ufer des Osterbaches, am rechten Ufer des alten Bachbettes		Gesetzt i. J. 1965
	Klinkerrohr			
N 57/2	Weiserstein N $\frac{57}{2}$ ö 20/20/51cm	Am linken Ufer des Osterbaches, etwa 11m bachaufwärts der Straßenbrücke Wegscheid-Hanging	In der Mitte des Osterbaches, bachabwärts bis zur Abzweigung des alten nun trockenen Bachbettes, weiter in der Mitte des alten Bettes des Osterbaches  ( N $\frac{57}{2}$ - N 58 = 150 m )	Gesetzt i. J. 1962
	Klinkerrohr			
	Weiserstein N $\frac{57}{2}$ B 20/20/51 cm	Am rechten Ufer des Osterbaches, etwa 11m bachaufwärts der Straßenbrücke Wegscheid-Hanging		Gesetzt i. J. 1962
	Klinkerrohr			
N 58	Weiserstein N 58 Ö 20/20/50cm	Am linken Ufer des Osterbaches (Durchstich), am linken Ufer des alten Bachbettes, in der Wiese	In der Mitte des alten, nun trockenen Bettes des Osterbaches  ( N 58 - N 59 = 23 m )	Erneuert i. J. 1962 Nicht einbetoniert
	Weiserstein N 58 B 20/20/46cm	Am rechten Ufer des alten Bettes des Osterbaches, in der Wiese		

Grenzabschnitt: Dreieckmark - Dandibachmündung  
Sektion II

Grenzpunkt Nr.	GRENZZEICHEN		VERLAUF DER STAATSGRENZE zum nächsten Grenzpunkt (geradlinige Entfernung in m)	Bemerkungen
	Vermarkung	Lage		
N 59	Weiserstein N 59 Ö 20/20/50cm	Am linken Ufer des alten Bettes des Osterbaches, in der Wiese	In der Mitte des alten, nun trockenen Bettes des Osterbaches  ( N 59 - N 60 = 52 m )	Erneuert i. J. 1962 Nicht einbetoniert
	Weiserstein N 59 B 20/20/50cm	Am rechten Ufer des alten Bettes des Osterbaches, in der Wiese		
N 60	Weiserstein N 60 Ö 20/20/42cm	Am linken Ufer des alten Bettes des Osterbaches, in der Wiese	In der Mitte des alten, nun trockenen Bettes des Osterbaches  ( N 60 - N 62 = 532 m )	Erneuert i. J. 1962 Nicht einbetoniert
	Weiserstein N 60 B 20/20/46cm	Am rechten Ufer des alten Bettes des Osterbaches, in der Wiese		
N 62	Weiserstein N 62 Ö 20/20/50cm	Am linken Ufer des Osterbaches, in der Nähe des Hauses Fuchsödt Nr. 13	In der Mitte des Osterbaches, bachabwärts  ( N 62 - N $\frac{62}{1}$ = 179 m )	Erneuert i. J. 1962
	Klinkerrohr			
	Weiserstein N 62 B 20/20/56cm	Am rechten Ufer des Osterbaches, beim Wirtschafts- gebäude der Heindlmühle		= PP 207 Erneuert i. J. 1962
	Klinkerrohr			

## Grenzabschnitt: Dreieckmark - Dandlbachmündung

## Sektion II

Grenzpunkt Nr.	GRENZZEICHEN		VERLAUF DER STAATSGRENZE zum nächsten Grenzpunkt (geradlinige Entfernung in m)	Bemerkungen
	Vermarkung	Lage		
N 62 1	Weiserstein N 62 Ö 20/20/54cm	Am linken Ufer des Osterbaches gegenüber der Abzweigung des Oberwassergrabens zum E-Werk	In der Mitte des Osterbaches, bachabwärts  ( N 62 1 - N 63 = 324 m )	Gesetzt i. J. 1962
	Klinkerrohr			
	Weiserstein N 62 B 20/20/53cm  Klinkerrohr	Am rechten Ufer des Osterbaches, nach der Abzweigung des Oberwassergrabens zum E-Werk		Gesetzt i. J. 1962
N 63	Weiserstein N 63 Ć 20/21/51cm	Am linken Ufer des Osterbaches, bei der Brücke des Fahrweges von der Jägermühle nach Fuchsöd	In der Mitte des Osterbaches, bachabwärts  ( N 63 - N 64 = 335 m )	= PP 212
	Weiserstein N 63 B 20/20/48cm	Am rechten Ufer des Osterbaches, bei der Brücke des Fahrweges von der Jägermühle nach Fuchsöd		
N 64	Weiserstein N 64 Ö 20/20/56cm  Klinkerrohr	Am linken Ufer des Osterbaches, an der Straßenbrücke, vor dem Hause Fuchsöd Nr. 6 ("Bachwirt")	In der Mitte des Osterbaches, bachabwärts  ( N 64 - N 64 1 = 246 m )	Erneuert und versetzt i. J. 1962
	Weiserstein N 64 B 17/20/38cm	Am rechten Ufer des Osterbaches, an der Strafenbrücke, vor dem Hause Eidenberg Nr. 67 ("Steinmühle")		

## Grenzabschnitt: Dreieckmark - Dandbachaundung

## Sektion II

Grenzpunkt Nr.	GRENZZEICHEN		VERLAUF DER STAATSGRENZE zum nächsten Grenzpunkt (geradlinige Entfernung in m)	Bemerkungen
	Vermarkung	Lage		
N $\frac{64}{1}$	Weiserstein N $\frac{64}{1}$ Ö 20/20/50cm  Klinkerrohr	Am linken Ufer des Osterbaches, in der Nähe des Säge- werkes (Fuchsödt Nr. 3)	In der Mitte des alten - nun aufge- stauten-Osterbaches	Gesetzt 1. J. 1962
	Weiserstein N $\frac{64}{1}$ B 20/20/48cm  Klinkerrohr	Am rechten Ufer des Osterbaches		
N $\frac{64}{3}$	Weiserstein N $\frac{64}{3}$ Ö 20/20/50cm  Klinkerrohr	Am linken Ufer des durch den Rückstau verbreiterten Osterbaches	In der Mitte des alten - nun aufge- stauten-Osterbaches	Gesetzt 1. J. 1966
	Weiserstein N $\frac{64}{3}$ B 20/20/52cm  Klinkerrohr	Am rechten Ufer des durch den Rückstau verbrei- terten Osterbaches		
N $\frac{64}{4}$	Weiserstein N $\frac{64}{4}$ Ö 20/20/55cm  Klinkerrohr	Am linken Ufer des durch den Rückstau verbrei- terten Osterbaches	In der Mitte des alten - nun aufge- stauten-Osterbaches	Gesetzt 1. J. 1966
	Weiserstein N $\frac{64}{4}$ B 20/20/50cm  Klinkerrohr	Am rechten Ufer des durch den Rückstau verbrei- terten Osterbaches		

## Grenzabschnitt: Dreieckmark - Oandlbachmündung

## Sektion II

Grenzpunkt Nr.	GRENZZEICHEN		VERLAUF DER STAATSGRENZE zum nächsten Grenzpunkt (geradlinige Entfernung in m)	Bemerkungen
	Vermarkung	Lage		
N $\frac{64}{5}$	Weiserstein N $\frac{64}{5}$ Ö 20/20/53cm  Klinkerrohr	Am linken Ufer des durch den Rückstau stark verbreiterten Osterbaches	In der Mitte des alten - nun aufgestauten-Osterbaches	Gesetzt i. J. 1966
	Weiserstein N $\frac{64}{5}$ B 20/20/52cm  Klinkerrohr	Am rechten Ufer des durch den Rückstau stark verbreiterten Osterbaches		( N $\frac{64}{5}$ - N $\frac{64}{6}$ = 45 m )
N $\frac{64}{6}$	Grenzpunktbolzen N $\frac{64}{6}$ lotrecht, mit Täfelchen Ö + B	Auf der Schleusenmauer der Wehranlage des E-Werkes Frohnau	Noch etwa 50 m (Stauende) im aufgestauten Osterbach, dann in der Mitte des Osterbaches, bachabwärts	Gesetzt i. J. 1966
N $\frac{64}{2}$	Weiserstein N $\frac{64}{2}$ Ö 20/20/55cm  Klinkerrohr	Am linken Ufer des südöstlichen Armes des Osterbaches, vor der Abzweigung des Oberwassergrabens zur Süssensäge	In der Mitte des Osterbaches, bachabwärts	Gesetzt i. J. 1962
	Weiserstein N $\frac{64}{2}$ B 20/20/51cm  Klinkerrohr	Am rechten Ufer des südöstlichen Armes des Osterbaches, vor der Abzweigung des Oberwassergrabens zur Süssensäge		Gesetzt i. J. 1962

Grenzabschnitt : Dreieckark - Dandbachmündung  
Sektion II

Grenzpunkt Nr.	GRENZZEICHEN		VERLAUF DER STAATSGRENZE zue nächsten Grenzpunkt (geradlinige Entfernung in m)	Bemerkungen
	Vermarkung	Legs		
N 65	Weiserstein N 65 Ö 20/20/48cm	Am linken Ufer des Osterbaches, bei der ehemaligen Bärenbrücke	In der Mitte des Osterbaches, bachabwärts  ( N 65 - N $\frac{65}{1}$ = 502 m )	= PP 250
	Weiserstein N 65 B 20/20/52cm  Klinkerrohr	Am rechten Ufer des Osterbaches, bei der ehemaligen Bärenbrücke		Erneuert und versetzt i. J. 1962
N $\frac{65}{1}$	Weiserstein N $\frac{65}{1}$ Ö 20/20/52cm	Am linken Ufer des Osterbaches, ge- genüber der Ab- zweigung des Be- wässerungsgrabens	Geradlinig, in südöstlicher Rich- tung  ( N $\frac{65}{1}$ - H 8 = 13 m )	Gesetzt i. J. 1962
	Weiserstein N $\frac{65}{1}$ B 20/20/52cm  Klinkerrohr	Am rechten Ufer des Osterbaches, an der Abzweigung des Bewässerungs- grabens		Gesetzt i. J. 1962
H 8	Hauptstein H 8 18/18/48cm 1846	Am linken Ufer des Osterbaches	Geradlinig, in südöstlicher Rich- tung  ( H 8 - N 66 = 55 m )	

Grenzabschnitt : Dreieckmark - Dandlbachbindung  
Sektion II

Grenzpunkt Nr.	GRENZZEICHEN		VERLAUF DER STAATSGRENZE zum nächsten Grenzpunkt (geradlinige Entfernung in m)	Bemerkungen
	Vermarkung	Lage		
N 66	Nebenstein N 66 14/19/25cm	Etwa 25 m östlich des Osterbaches	Geradlinig, in südlicher Richtung  ( N 66 - H 9 = 47 m )	
H 9	Hauptstein H 9 28/29/81 cm 1909	Etwa 20 m östlich des Osterbaches	Geradlinig, in südwestlicher Richtung  ( H 9 - H 10 = 21 m )	
H 10	Hauptstein H 10 18/29/83cm 1868	Am linken Ufer des Osterbaches	Geradlinig, in südwestlicher Richtung, den Osterbach überquerend  ( H 10 - H 11 = 52 m )	= PP 255
H 11	Hauptstein H 11 28/32/100cm 1900	Am rechten Ufer des trockenen Nebenarmes des Osterbaches	Geradlinig, in südlicher Richtung, den trockenen Nebenarm des Osterbaches überquerend  ( H 11 - L $\frac{66}{1}$ = 30 m )	
L $\frac{66}{1}$	Läuferstein L $\frac{66}{1}$ 20/20/60cm	Westlich des Osterbaches, am linken Ufer des trockenen Nebenarmes des Osterbaches	Geradlinig, in südlicher Richtung  ( L $\frac{66}{1}$ - N 67 = 15 m )	Gesetzt i. J. 1962

## Grenzabschnitt: Dreieckmark - Dandibachbindung

## Sektion II

Grenzpunkt Nr.	GRENZZEICHEN		VERLAUF DER STAATSGRENZE zum nächsten Grenzpunkt (geradlinige Entfernung in m)	Bemerkungen
	Vermarkung	Lage		
N 67	N 67 Nicht vermarktet	Mittelpunkt der Verbindungslinie der Weisersteine N 67 Ö - N 67 B, am linken Ufer des trockenen Nebenarmes des Osterbaches	Geradlinig, in der Verlängerung H 11 - N 67, bis zum Schnitt mit der Mittellinie des Osterbaches, dann in der Mitte des Osterbaches, bachabwärts  ( N 67 - H 12 = 1207 m )	= PP 256
	Weiserstein N 67 Ö 19/19/32cm	Am rechten Ufer des südwestlichen Armes des Osterbaches		
	Weiserstein N 67 B 20/20/46cm	Am rechten Ufer des trockenen Nebenarmes, vor dessen Vereinigung mit dem Hauptarm des Osterbaches		
H 12	Weiserstein H 12 Ö 20/20/39cm	Am linken Ufer des Osterbaches, etwa 15m bachaufwärts der Straßenbrücke Oberkappel-Kappel, im Hofraum des Hauses Oberkappel Nr. 31	In der Mitte des Osterbaches, bachabwärts  ( H 12 - N $\frac{67}{1}$ = 149 m )	Erneuert i. J. 1961
	Weiserstein H 12 B 22/22/32cm 1765	Am rechten Ufer des Osterbaches, etwa 8m bachaufwärts der Straßenbrücke Oberkappel-Kappel		



## Grenzabschnitt: Dreieckmark - Oandlbachendung

## Sektion II

Grenzpunkt Nr.	GRENZZEICHEN		VERLAUF DER STAATSGRENZE zum nächsten Grenzpunkt (geradlinige Entfernung in m)	Bemerkungen
	Vermarkung	Lage		
N $\frac{67}{1}$	Weiserstein N $\frac{67}{1}$ Ö 20/20/31cm	Am linken Ufer des Osterbaches, vor der Einmündung in den Rannafluß	In der Mitte des Osterbaches, bachabwärts bis zur Einmündung in den Rannafluß dann in der Mitte des Rannaflusses, flußaufwärts  ( N $\frac{67}{1}$ - H 13 = 33 m )	Gesetz i. J. 1962
	Weiserstein N $\frac{67}{1}$ B 20/20/51cm	Am rechten Ufer des Osterbaches, gegenüber der Einmündung in den Rannafluß		Gesetz i. J. 1962
H 13	Weiserstein H 13 Ö 29/30/79cm 1900	Am rechten Ufer des Rannaflusses	In der Mitte des Rannaflusses, flußaufwärts  ( H 13 - N $\frac{0}{1}$ /Sektion III = 393m)	= H 0 Ö der Sektion III
	Weiserstein H 13 B 29/30/53cm 1909	Am linken Ufer des Rannaflusses		= PP 267 = H 0 B der Sektion III Ende der Sektion II
			Verfaßt im Jahre 1972	

## S E K T I O N III

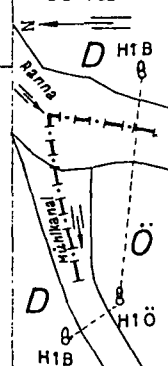
Beschreibung der Staatsgrenze

Grenzabschnitt: Dreieckmark - Dandlbachmündung  
Sektion III

Grenzpunkt Nr.	GRENZZEICHEN		VERLAUF DER STAATSGRENZE zum nächsten Grenzpunkt (geradlinige Entfernung in m)	Bemerkungen
	Versarkung	Lage		
H O	Weiserstein H O Ö 29/30/79cm 1900	Am rechten Ranna- Ufer	In der Mitte des Rannaflusses, flußaufwärts  ( H O - N $\frac{0}{1}$ = 393 m )	= H 13 Ö (Sektion II)
	Weiserstein H O B 29/30/53cm 1909	Am linken Ranna- Ufer		= H 13 B (Sektion II)  = PP 267
N $\frac{0}{1}$	Weiserstein N $\frac{0}{1}$ Ö 20/20/52cm	Am rechten Ranna- Ufer	In der Mitte des westlichen Fluß- armes, über das Wehr, dann wei- ter in der Mitte des Rannaflusses, flußaufwärts  ( N $\frac{0}{1}$ - N 1 = 602 m )	Gesetz i. J. 1962
	Weiserstein N $\frac{0}{1}$ B 20/20/53cm	Am linken Ranna- Ufer, südwest- lich der Abzwei- gung des Oberwas- sergrabens zum Sägewerk Kappel		Gesetz i. J. 1962
N 1	Weiserstein N 1 Ö 20/20/48cm	Am rechten Ranna Ufer, nördlich der Einmündung des Unterwasser- grabens	In der Mitte des Rannaflusses über das Wehr, flußaufwärts  ( N 1 - N 2 = 390 m )	
	Weiserstein N 1 B 19/19/48cm	Am linken Ranna - Ufer, westlich des Waldweges		= PP 274

G r e e z a b s c h n i t t : Dreiecksark - Dandbachwundung  
Sektion III

Grenzpunkt Nr.	GRENZZEICHEN		VERLAUF DER STAATSGRENZE zum nachsten Grenzpunkt (geradlinige Entfernung in m)	Bemerkungen
	Versartung	Lage		
N 2	Weiserstein N 2  19/19/41cm	Am oberen B schungsrands des rechten Ranna-Ufers, nordlich des Fahr- weges, nordwest- lich des osterr. Zollwachhauschens	In der Mitte des Rannaflusses, fluaufwarts	= PP 276 Erneuert i. J. 1961
	Weiserstein N 2 B 20/20/32cm  Klinkerrohr	Am oberen B schungsrands des linken Ranna-Ufers, etwa 2m ostlich der Nordostecke der Betonbrucke		
H 1	Weiserstein H 1 B 20/20/53cm  Eisenrohr	Etwa 3m ostlich des linken Ranna-Ufers	In der Mitte des Rannaflusses, fluaufwarts, bis zur Abzweigung des Muhlkanaals	Gesetzt i. J. 1962
	Weiserstein H 1  16/24/91cm 1765	Nordlich der Rasch- muhle, etwa 15m westlich des rech- ten Ranna-Ufers		
H $\frac{1}{1}$	Klinkerrohr		In der Mitte des Muhlkanaals, abwarts	= PP 702
	Weiserstein H 1 B 29/30/98cm 1900	Etwa 2m nordwest- lich des Muhlkanaals		



Grenzabschnitt: Dreieckmark - Dandbachmündung  
Sektion III

Grenzpunkt Nr.	GRENZZEICHEN		VERLAUF DER STAATSGRENZE zum nächsten Grenzpunkt (geradlinige Entfernung in m)	Bemerkungen
	Vermarkung	Lage		
N $\frac{2}{1}$	Weiserstein N $\frac{2}{1}$ Ö 20/20/52cm  Klinkerrohr	Etwa 1,5m östlich des Mühlkanals	In der Mitte des Mühlkanals bis zum Schindelbach, dann in der Mitte des Schindelbaches bachaufwärts  ( N $\frac{2}{1}$ - N 3 = 47 m )	Gesetzt i. J. 1967
	Weiserstein N $\frac{2}{1}$ B 20/20/44cm  Klinkerrohr	Etwa 1,5m westlich des Mühlkanals		Gesetzt i. J. 1967
N 3	Weiserstein N 3 Ö 19/20/45cm	Am rechten Ufer des Schindelbaches, nordwestlich der Anwesen Dittmannsdorf Nr. 14 und 15	In der Mitte des Schindelbaches, bachaufwärts  ( N 3 - N 4 = 20 m )	
	Weiserstein N 3 B 19/20/37cm	Am linken Ufer des Schindelbaches		
N 4	Weiserstein N 4 Ö 19/20/33cm	Am rechten Ufer des Schindelbaches, etwa 4m nordöstlich des die Staatsgrenze überquerenden Fahrweges	In der Mitte des Schindelbaches, bachaufwärts  ( N 4 - H 2 = 273 m )	
	Weiserstein N 4 B 19/20/45cm	Am linken Ufer des Schindelbaches, etwa 3m nordöstlich des die Staatsgrenze überquerenden Fahrweges		

## Grenzabschnitt: Dreieckmarkt - Dandlbachmündung

## Sektion III

Grenzpunkt Nr.	GRENZZEICHEN		VERLAUF DER STAATSGRENZE zum nächsten Grenzpunkt (geradlinige Entfernung in m)	Bemerkungen
	Vermarkung	Lage		
H 2	Weiserstein H 2 Ö 18/24/88cm 1765	Am rechten Ufer des Schindelbaches	In der Mitte des Schindelbaches, bachaufwärts  ( H 2 - N 5 = 32 m )	= PP 279
	Weiserstein H 2 B 30/30/84cm 1900	Am linken Ufer des Schindelbaches		
N 5	Weiserstein N 5 Ö 19/20/46cm	Am rechten Ufer des Schindelbaches	In der Mitte des Schindelbaches, bachaufwärts  ( N 5 - N 6 = 25 m )	
N 6	Weiserstein N 6 B 19/20/32cm	Am linken Ufer des Schindelbaches	In der Mitte des Schindelbaches, bachaufwärts  ( N 6 - N 7 = 25 m )	
N 7	Weiserstein N 7 Ö 19/20/54cm	Am rechten Ufer des Schindelbaches	In der Mitte des Schindelbaches, bachaufwärts  ( N 7 - N 8 = 22 m )	
N 8	Weiserstein N 8 B 19/20/46cm	Am linken Ufer des Schindelbaches	In der Mitte des Schindelbaches, bachaufwärts  ( N 8 - N 9 = 27 m )	

Grenzabschnitt: Dreieckmark - Dandlbachmündung  
Sektion III

Grenzpunkt Nr.	GRENZZEICHEN		VERLAUF DER STAATSGRENZE zum nächsten Grenzpunkt (geradlinige Entfernung in m)	Bemerkungen
	Vermarkung	Lage		
N 9	Weiserstein N 9 Ö 19/19/48cm	Am rechten Ufer des Schindelbaches	In der Mitte des Schindelbaches, bachaufwärts  ( N 9 - N 10 = 24 m )	
N 10	Weiserstein N 10 B 19/19/48cm	Am linken Ufer des Schindelbaches	In der Mitte des Schindelbaches, bachaufwärts  ( N 10 - N 11 = 24 m )	= PP 280
N 11	Weiserstein N 11 B 19/19/45cm	Am linken Ufer des Schindelbaches	In der Mitte des Schindelbaches, bachaufwärts  ( N 11 - N 12 = 26 m )	
N 12	Weiserstein N 12 B 19/20/50cm	Am linken Ufer des Schindelbaches	In der Mitte des Schindelbaches, bachaufwärts  ( N 12 - N 13 = 26 m )	
N 13	Weiserstein N 13 Ö 19/19/42cm	Am rechten Ufer des Schindelbaches	In der Mitte des Schindelbaches, bachaufwärts  ( N 13 - N 14 = 25 m )	
N 14	Weiserstein N 14 B 19/20/55cm	Am linken Ufer des Schindelbaches	In der Mitte des Schindelbaches, bachaufwärts  ( N 14 - N 15 = 25 m )	

Grenzabschnitt: Dreieckmark - Dandlbachmündung  
Sektion III

Grenzpunkt Nr.	GRENZZEICHEN		VERLAUF DER STAATSGRENZE zum nächsten Grenzpunkt (geradlinige Entfernung in m)	Bemerkungen
	Vermarkung	Lage		
N 15	Weiserstein N 15 Ö 20/20/50cm	Am rechten Ufer des Schindelbaches	In der Mitte des Schindelbaches, bachaufwärts  ( N 15 - N 16 = 25 m )	Erneuert i. J. 1961
N 16	Weiserstein N 16 B 19/20/46cm	Am linken Ufer des Schindelbaches	In der Mitte des Schindelbaches, bachaufwärts  ( N 16 - N 17 = 26 m )	
N 17	Weiserstein N 17 Ö 19/19/37cm	Am rechten Ufer des Schindelbaches	In der Mitte des Schindelbaches, bachaufwärts  ( N 17 - N 18 = 24 m )	
N 18	Weiserstein N 18 B 19/19/50cm	Am linken Ufer des Schindelbaches	In der Mitte des Schindelbaches, bachaufwärts  ( N 18 - N 19 = 25 m )	= PP 281
N 19	Weiserstein N 19 Ö 19/19/50cm	Am rechten Ufer des Schindelbaches	In der Mitte des Schindelbaches, bachaufwärts  ( N 19 - N 20 = 25 m )	
N 20	Weiserstein N 20 B 18/19/50cm	Am linken Ufer des Schindel- baches	In der Mitte des Schindelbaches, bachaufwärts  ( N 20 - N 21 = 24 m )	



## Grenzabschnitt: Dreieckmark - Dandlbachmündung

## Sektion III

Grenzpunkt Nr.	GRENZZEICHEN		VERLAUF DER STAATSGRENZE zum nächsten Grenzpunkt (geradlinige Entfernung in m)	Bemerkungen
	Vormarkung	Legende		
N 21	Weiserstein N 21 Ö 20/20/52cm	Am rechten Ufer des Schindelbaches	In der Mitte des Schindelbaches, bachaufwärts  ( N 21 - N 22 = 23 m )	
N 22	Weiserstein N 22 B 18/20/50cm	Am linken Ufer des Schindelbaches	In der Mitte des Schindelbaches, bachaufwärts  ( N 22 - N 23 = 26 m )	
N 23	Weiserstein N 23 Ö 19/19/54cm	Am rechten Ufer des Schindelbaches	In der Mitte des Schindelbaches, bachaufwärts  ( N 23 - N 24 = 25 m )	
N 24	Weiserstein N 24 Ö 20/20/50cm	Am rechten Ufer des Schindelbaches	Geradlinig, in südwestlicher Richtung, leicht steigend  ( N 24 - H 3 = 25 m )	Gesetzt i. J. 1972
	Weiserstein N 24 B 19/19/48cm	Am linken Ufer des Schindelbaches		
H 3	Hauptstein H 3 17/25/105cm 1765  Eisenrohr	Am rechten Ufer des Schindelbaches	Geradlinig, in südwestlicher Richtung, leicht steigend  ( H 3 - N 25 = 28 m )	

Grenzabschnitt: Dreieckmark - Dandbachmündung  
Sektion III

Grenzpunkt Nr.	GRENZZEICHEN		VERLAUF DER STAATSGRENZE zum nächsten Grenzpunkt (geradlinige Entfernung in m)	Bemerkungen
	Vermarkung	Lage		
N 25	Nebenstein N 25 14/19/32cm  Eisenrohr	Am linken Ufer des Schindelbaches	Geradlinig, in südwestlicher Richtung, leicht steigend  ( N 25 - H 4 = 20 m )	
H 4	Hauptstein H 4 20/20/61cm  Eisenrohr	Am linken Ufer des Schindelbaches	Geradlinig, in südlicher Richtung, leicht steigend  ( H 4 - N 26 = 17 m )	Erneuert i. J. 1962
N 26	Nebenstein N 26 20/20/50cm	Am linken Ufer des Schindelbaches	Geradlinig, in südlicher Richtung, leicht steigend  ( N 26 - H 5 = 13 m )	Erneuert i. J. 1962
H 5	Hauptstein H 5 20/20/53cm  Eisenrohr	Am linken Ufer des Schindelbaches	Geradlinig, in südöstlicher Richtung in der Verbindungslinie H 5 - N 27 Ö bis zum Schnitt mit der Mitte des Schindelbaches  ( H 5 - N 27 = 11 m )	
N 27	Weiserstein N 27 Ö 13/19/30cm	Am rechten Ufer des Schindelbaches	In der Mitte des Schindelbaches, bachaufwärts  ( N 27 - N $\frac{27}{1}$ = 61 m )	

Grenzabschnitt: Dreieckpark - Dandlbachmündung  
Sektion III

Grenzpunkt Nr.	GRENZZEICHEN		VERLAUF DER STAATSGRENZE zum nächsten Grenzpunkt (geradlinige Entfernung in m)	Bemerkungen
	Verarbeitung	Lage		
N $\frac{27}{I}$	Weiserstein N $\frac{27}{I}$ Ö 20/20/50cm	Am rechten Ufer des Schindelbaches	Geradlinig, in südwestlicher Richtung, leicht steigend	Gesetz i. J. 1972
	Weiserstein N $\frac{27}{I}$ B 20/20/50cm	Am linken Ufer des Schindelbaches		
H 6	Hauptstein H 6 20/20/53cm  Klinkerrohr	Am linken Ufer des Schindelbaches	Geradlinig, in südlicher Richtung	= PP 283 Erneuert i. J. 1962
N 28	Nebenstein N 28 14/19/29cm	Im Wald	Geradlinig, in südlicher Richtung	
H 7	Hauptstein H 7 16/23/68cm 1846	Im Wald	Geradlinig, in südlicher Richtung	
N 29	Nebenstein N 29 13/17/31cm	Im Wald	Geradlinig, in südlicher Richtung	

Grenzabschnitt: Dreieckmark - Oandlbachmündung  
Sektion III

Grenzpunkt Nr.	GRENZZEICHEN		VERLAUF DER STAATSGRENZE zum nächsten Grenzpunkt (geradlinige Entfernung in m)	Bemerkungen
	Vermarkung	Lage		
N 30	Nebenstein N 30 13/19/27cm	Im Wald	Geradlinig, in südlicher Richtung, leicht steigend  ( N 30 - N 31 = 9 m )	
N 31	Nebenstein N 31 14/19/31cm	Im Wald	Geradlinig, in südwestlicher Richtung, leicht steigend  ( N 31 - H 8 = 10 m )	
H 8	Hauptstein H 8 17/22/105cm 1846	Im Wald	Geradlinig, in südwestlicher Richtung, leicht steigend  ( H 8 - N 32 = 26 m )	
N 32	Nebenstein N 32 14/19/13cm  Eisenrohr	Im Wald, zwischen zwei Wassergräben	Geradlinig, in südlicher Richtung, leicht steigend  ( N 32 - N 33 = 18 m )	
N 33	Nebenstein N 33 14/19/32cm  Eisenrohr	Im Wald	Geradlinig, in südwestlicher Richtung, leicht steigend  ( N 33 - N 34 = 23 m )	
N 34	Nebenstein N 34 14/19/30cm	Im Wald, 1,4m südöstlich des Wassergrabens	Geradlinig, in südwestlicher Richtung, leicht steigend  ( N 34 - H 9 = 17 m )	

Grenzabschnitt: Dreieckmark - Dandlbachmündung  
Sektion III

Grenzpunkt Nr.	GRENZZEICHEN		VERLAUF DER STAATSGRENZE zum nächsten Grenzpunkt (geradlinige Entfernung in m)	Bemerkungen
	Vermarkung	Lage		
II 9	Hauptstein H 9 17/23/98cm 1846	Im Wald, zwischen zwei Wassergräben	Geradlinig, in südwestlicher Richtung, leicht steigend  ( H 9 - N 35 = 7 m )	= PP 285
N 35	Nebenstein N 35 15/19/24cm	Im Wald, zwischen zwei Wassergräben	Geradlinig, in südwestlicher Richtung, leicht steigend  ( N 35 - N 36 = 20 m )	
N 36	Nebenstein N 36 14/19/32cm	Im Wald	Geradlinig, in südwestlicher Richtung, leicht steigend  ( N 36 - N 37 = 10 m )	
N 37	Nebenstein N 37 14/19/30cm	Im Wald	Geradlinig, in südwestlicher Richtung  ( N 37 - H 10 = 8 m )	
II 10	Hauptstein H 10 16/23/103cm 1846	Im Wald	Geradlinig, in südlicher Richtung, leicht steigend  ( H 10 - N 38 = 16 m )	
N 38	Nebenstein N 38 14/19/34cm	Im Wald	Geradlinig, in südlicher Richtung, leicht steigend  ( N 38 - H 11 = 34 m )	

Grenzebschnitt: Dreieckmark - Dandibachündung  
Sektion III

Grenzpunkt Nr.	GRENZZEICHEN		VERLAUF DER STAATSGRENZE zum nächsten Grenzpunkt (geradlinige Entfernung in m)	Bemerkungen
	Vermarkung	Legen		
H 11	Hauptstein H 11 16/23/77cm 1846	Im Wald, 1,5m westlich des Was- sergrabens	Geradlinig, in südwestlicher Rich- tung, leicht steigend  ( H 11 - N 39 = 33 m )	
N 39	Nebenstein N 39 14/19/23cm  Eisenrohr	Im Wald, 1m nord- westlich des Was- sergrabens	Geradlinig, in südwestlicher Rich- tung, leicht steigend  ( N 39 - N 40 = 11 m )	
N 40	Nebenstein N 40 14/19/28cm  Eisenrohr	Im Wald, 1m westlich des Was- sergrabens	Geradlinig, in südlicher Richtung, leicht steigend  ( N 40 - H 12 = 27 m )	
H 12	Hauptstein H 12 17/23/91cm 1846	Im Wald	Geradlinig, in südwestlicher Rich- tung, leicht steigend  ( H 12 - H 13 = 33 m )	
H 13	Hauptstein H 13 21/29/71cm 1913	Im Wald, an dem Fahrweg	Geradlinig, in südwestlicher Rich- tung, den Fahrweg überquerend  ( H 13 - N 41 = 16 m )	
N 41	Nebenstein N 41 14/19/26cm  Eisenrohr	Im Wald, in der Mulde	Geradlinig, in südwestlicher Rich- tung, die Mulde überquerend, steigend  ( N 41 - N 42 = 23 m )	

Grenzabschnitt: Dreiecksark - Dandlbachmündung  
Sektion III

Grenzpunkt Nr.	GRENZZEICHEN		VERLAUF DER STAATSGRENZE zum nächsten Grenzpunkt (geradlinige Entfernung in m)	Bemerkungen
	Vermarkung	Lage		
N 42	Nebenstein N 42 14/19/30cm	Im Wald	Geradlinig, in westlicher Richtung, steigend  ( N 42 - N 43 = 12 m )	
N 43	Nebenstein N 43 14/19/30cm	Im Wald	Geradlinig, in südwestlicher Richtung, steigend  ( N 43 - N 44 = 18 m )	
N 44	Nebenstein N 44 15/20/28cm  Eisenrohr	Im Wald, 8m nord- östlich des Fahr- weges	Geradlinig, in südwestlicher Rich- tung, steigend  ( N 44 - H 14 = 8 m )	
H 14	Hauptstein H 14 16/25/86cm 1765	Am Waldrand, neben dem Fahr- weg, nordöstlich des Anwesens Dittmannsdorf Nr. 16	Geradlinig, in nordwestlicher Richtung  ( H 14 - N $\frac{44}{1}$ = 18 m )	= PP 288
N $\frac{44}{1}$	Nebenstein N $\frac{44}{1}$ 20/20/45cm  Klinkerrohr	Am Waldrand, neben dem Fahr- weg, nördlich des Anwesens Ditt- mannsdorf Nr. 16	Geradlinig, in westlicher Rich- tung  ( N $\frac{44}{1}$ - N $\frac{44}{2}$ = 18 m )	Gesetzt i. J. 1962
N $\frac{44}{2}$	Nebenstein N $\frac{44}{2}$ 20/20/45cm  Klinkerrohr	Am Waldrand, neben dem Fahr- weg, nordwest- lich des Anwe- sens Dittmanns- dorf Nr. 16	Geradlinig, in westlicher Rich- tung  ( N $\frac{44}{2}$ - H 15 = 24 m )	Gesetzt i. J. 1962

Grenzabschnitt: Dreieckmark - Gandlbachmündung  
Sektion III

Grenzpunkt Nr.	GRENZZEICHEN		VERLAUF DER STAATSGRENZE zum nächsten Grenzpunkt (geradlinige Entfernung in m)	Bemerkungen
	Vermarkung	Lage		
H 15	Hauptstein H 15 14/24/60cm 1765  Eisenrohr	Am Südrand der Straße Gottsdorf - Glotzing	Geradlinig, in südlicher Richtung  ( H 15 - H 16 = 6 m )	= PP 703
H 16	Hauptstein H 16 13/23/101cm 1765  Eisenrohr	Westlich des Anwesens Dittmannsdorf Nr. 16, neben dem Fußweg	Geradlinig, in südlicher Richtung, fallend  ( H 16 - N 45 = 18 m )	
N 45	Nebenstein N 45 13/19/32cm  Eisenrohr	Westlich des Anwesens Dittmannsdorf Nr. 16, neben dem Fußweg	Geradlinig, in südlicher Richtung, fallend  ( N 45 - N 46 = 20 m )	
N 46	Nebenstein N 46 14/19/30cm  Eisenrohr	In der Wiese, 0,8m westl. des Rinnsales	Geradlinig, in südlicher Richtung, leicht fallend  ( N 46 - N 47 = 30 m )	
N 47	Nebenstein N 47 14/19/21cm  Eisenrohr	In der Wiese zwischen Rinnsal und Fußweg	Geradlinig, in südlicher Richtung, leicht fallend  ( N 47 - H 17 = 12 m )	
H 17	Hauptstein H 17 17/22/107cm	In der Wiese, zwischen Fußweg und Rinnsal	Geradlinig, in südöstlicher Richtung, leicht fallend  ( H 17 - N $\frac{47}{1}$ = 6 m )	= PP 289



Grenzebschnitt : Dreieckmark - Dandlbaehändung  
Sektion III

Grenzpunkt Nr.	GRENZZEICHEN		VERLAUF DER STAATSGRENZE zum nächsten Grenzpunkt (geradlinige Entfernung in m)	Bemerkungen
	Vermarkung	Lage		
N 47 I	Weiserstein N 47 I 20/20/50cm	Am linken Ufer des Wassergrabens	In der Mitte des Wassergrabens, abwärts, bis zum Schnitt mit der Verbindungsline H 18 Ö - N 48  ( N 47 I - H 18 = 253 m )	Gesetzt i. J. 1972
	Weiserstein N 47 I 20/20/50cm	Am rechten Ufer des Wassergrabens		Gesetzt i. J. 1972
H 18	Weiserstein H 18 Ö 18/23/106cm 1765	In der Wiesenmulde, 0,6m östlich des Wassergrabens	Geradlinig, in westlicher Richtung, leicht steigend  ( H 18 - N 48 = 17 m )	= PP 705
N 48	Nebenstein N 48 20/20/49cm	Am Wiesenhang, 1m südlich des Wassergrabens	Geradlinig, in westlicher Richtung, leicht steigend  ( N 48 - N 49 = 11 m )	Erneuert i. J. 1962
N 49	Nebenstein N 49 12/18/21cm	Am Wiesenhang, 1 m nordwestlich des Wassergrabens	Geradlinig, in westlicher Richtung, leicht steigend  ( N 49 - N 50 = 25 m )	
N 50	Nebenstein N 50 14/18/26cm	Am oberen Ende des Wiesenhanges	Geradlinig, in westlicher Richtung, leicht steigend  ( N 50 - N 51 = 58 m )	= PP 706
	Eisenrohr			

Granzabschnitt : Dreieckmark - Dandlbachmündung  
Sektion III

Grenzpunkt Nr.	GRENZZEICHEN		VERLAUF DER STAATSGRENZE zum nächsten Grenzpunkt (geradlinige Entfernung in m)	Bemerkungen
	Vermarkung	Lage		
N 51	Nebenstein N 51 13/18/21cm  Eisenrohr	In der Wiese, nord- westlich des Anwe- sens Dittmannsdorf Nr. 17	Geradlinig, in westlicher Rich- tung, leicht steigend  ( N 51 - H 19 = 17 m )	
H 19	Hauptstein H 19 17/23/94cm 1765	In der Wiese, nord- westlich des Anwe- sens Dittmannsdorf Nr. 17	Geradlinig, in südwestlicher Richtung  ( H 19 - N 52 = 27 m )	= PP 291
N 52	Nebenstein N 52 14/19/29cm  Eisenrohr	In der Wiese, 2m östlich des Fahrweges	Geradlinig, in südwestlicher Richtung  ( N 52 - N 53 = 24 m )	
N 53	Nebenstein N 53 14/18/25cm  Eisenrohr	In der Wiese, 1m östlich des Fahrweges	Geradlinig, in südwestlicher Richtung  ( N 53 - N 54 = 41 m )	
N 54	Nebenstein N 54 14/20/22cm  Eisenrohr	Auf der kleinen Böschung am Waldrand, 6 m südlich des bayer. Zollwachhäus- chens	Geradlinig, in südwestlicher Richtung, leicht fallend  ( N 54 - N 55 = 25 m )	= PP 292
N 55	Nebenstein N 55 15/19/23cm	Am Waldrand	Geradlinig, in südlicher Rich- tung, leicht steigend  ( N 55 - N 56 = 22 m )	

Grenzabschnitt: Dreieckmark - Dandlbauchung  
Sektion III

Grenzpunkt Nr.	GRENZZEICHEN		VERLAUF DER STAATSGRENZE zum nächsten Grenzpunkt (geradlinige Entfernung in m)	Bemerkungen
	Vermarkung	Lage		
N 56	Nebenstein N 56 20/20/49cm	Im Wald	Geradlinig, in südlicher Richtung  ( N 56 - N 57 = 24 m )	Erneuert i. J. 1962
	Eisenrohr			
N 57	Nebenstein N 57 14/19/31cm	Im Wald	Geradlinig, in südlicher Richtung, leicht fallend  ( N 57 - N $\frac{57}{1}$ = 23 m )	
	Eisenrohr			
N $\frac{57}{1}$	Nebenstein N $\frac{57}{1}$ 20/20/47cm	Am Waldrand, an der Oberkante der Böschung	Geradlinig, in südlicher Richtung, fallend  ( N $\frac{57}{1}$ - H 20 = 22 m )	Gesetzt i. J. 1962
	Klinkerrohr			
H 20	Hauptstein H 20 18/22/93cm 1765	An der steil zum Höllmühlbach abfallenden Böschung	Geradlinig, in der Verlängerung der Grenzlinie N 57/1 - H 20, bis zum Schnitt mit der Mitte des Höllmühlbaches, dann in der Mitte des Höllmühlbaches, bachabwärts  ( H 20 - N 58 = 15 m )	
N 58	Weiserstein N 58 Ö 19/19/42cm	Am linken Ufer des Höllmühlbaches	In der Mitte des Höllmühlbaches, bachabwärts bis zum Schnitt mit der Verlängerung H 21 - N 59, von dort geradlinig zu N 59  ( N 58 - N 59 = 335 m )	Erneuert i. J. 1962
	Klinkerrohr			
	Weiserstein N 58 B 20/20/39cm	Am rechten Ufer des Höllmühlbaches		
	Klinkerrohr			

Grenzabschnitt: Dreieckmark - Dandlbachmündung  
Sektion III

Grenzpunkt Nr.	GRENZZEICHEN		VERLAUF DER STAATSGRENZE zum nächsten Grenzpunkt (geradlinige Entfernung in m)	Bemerkungen
	Vermarkung	Lage		
N 59	Nebenstein N 59 14/19/22cm  Eisenrohr	Am rechten Ufer des Höllmühlbaches	Geradlinig, in östlicher Richtung, leicht ansteigend  ( N 59 - H 21 = 9 m )	
H 21	Hauptstein H 21 20/20/53cm  Eisenrohr	Am Westrand des Fahrweges	Geradlinig, in östlicher Richtung, den Fahrweg überquerend  ( H 21 - N $\frac{59}{0/1}$ = 6 m )	= PP 295 Erneuert i. J. 1962
N $\frac{59}{0/1}$	Nebenstein N $\frac{59}{0/1}$ 20/20/50cm  Eisenrohr	Am rechten Ufer des Höllmühlbaches, östlich des Fahr- weges	Geradlinig, in östlicher Richtung, in Verlängerung der Grenzlinie H 21 - N $\frac{59}{0/1}$ bis zum Schnitt mit der Mitte $\frac{0/1}{1}$ des Höllmühlbaches, dann in der Mitte des Höllmühlba- ches, bachabwärts ( N $\frac{59}{0/1}$ - N $\frac{59}{1}$ = 257 m )	Gesetzt i. J. 1962
N $\frac{59}{1}$	Weiserstein N $\frac{59}{1}$ Ö I 20/20/48cm  Eisenrohr	Am linken Ufer des Höllmühlbaches	In der Mitte des Höllmühlbaches, bachabwärts  ( N $\frac{59}{1}$ - H 22 = 46 m )	gesetzt i. J. 1962

Grenzebschnitt : Dreieckmark - Dandlbachmündung  
Sektion III

Grenzpunkt Nr.	GRENZZEICHEN		VERLAUF DER STAATSGRENZE zum nächsten Grenzpunkt (geradlinige Entfernung in m)	Bemerkungen
	Vermarkung	Legende		
H 22	Weiserstein H 22 Ö 20/20/47cm	Am linken Ufer des Höllmühlbaches, nahe der Einmündung des Lindensbaches	In der Mitte des Höllmühlbaches, bachabwärts bis zur Einmündung des Lindensbaches, dann in der Mitte des Lindensbaches, bachaufwärts	Gesetzt i. J. 1962
	Eisenrohr			
H $\frac{22}{1}$	Weiserstein H 22 B 12/24/71cm 1765	Bei der Mündung des Lindensbaches in den Höllmühlbach, zwischen den beiden Bächen	( H 22 - H $\frac{22}{1}$ = 4 m )	= PP 299
	Weiserstein H 22 Ö 20/20/48cm	Am rechten Ufer des Lindensbaches	In der Mitte des Lindensbaches, bachaufwärts	
Eisenrohr		( H $\frac{22}{1}$ - N $\frac{59}{2}$ = 41 m )		
N $\frac{59}{2}$	Weiserstein N $\frac{59}{2}$ B 20/20/44cm	Am linken Ufer des Lindensbaches	In der Mitte des Lindensbaches, bachaufwärts	Gesetzt i. J. 1962
	Eisenrohr		( N $\frac{59}{2}$ - N $\frac{59}{3}$ = 46 m )	
N $\frac{59}{3}$	Weiserstein N $\frac{59}{3}$ Ö 20/20/44cm	Am rechten Ufer des Lindensbaches	In der Mitte des Lindensbaches, bachaufwärts	Gesetzt i. J. 1962
			( N $\frac{59}{3}$ - N $\frac{59}{4}$ = 78 m )	

Grenzebschnitt: Dreieckmark - Dandbachmündung  
Sektion III

Grenzpunkt Nr.	GRENZZEICHEN		VERLAUF DER STAATSGRENZE zum nächsten Grenzpunkt (geradlinige Entfernung in m)	Bemerkungen
	Vermarkung	Lage		
N $\frac{59}{4}$	Weiserstein N $\frac{59}{4}$ Ö 20/20/50cm	Am rechten Ufer des Lindenbaches	Geradlinig in südwestlicher Richtung	Gesetzt i. J. 1972
	Weiserstein N $\frac{59}{4}$ B 20/20/45cm  Eisenrohr	Am linken Ufer des Lindenbaches		( N $\frac{59}{4}$ - N 60 = 17 m )  Gesetzt i. J. 1962
N 60	Nebenstein N 60 14/19/32cm	Etwa 2m östlich der Felsplatte	Geradlinig, in südwestlicher Richtung	( N 60 - N $\frac{60}{1}$ = 33 m )
N $\frac{60}{1}$	Nebenstein N $\frac{60}{1}$ 20/20/48cm	Im Wald	Geradlinig, in südwestlicher Richtung	Gesetzt i. J. 1962  ( N $\frac{60}{1}$ - N $\frac{60}{2}$ = 24 m )
N $\frac{60}{2}$	Nebenstein N $\frac{60}{2}$ 20/20/43cm	Im Wald	Geradlinig, in südwestlicher Richtung	Gesetzt i. J. 1962  ( N $\frac{60}{2}$ - N $\frac{60}{3}$ = 14 m )
N $\frac{60}{3}$	Nebenstein N $\frac{60}{3}$ 20/20/50cm	Im Wald	Geradlinig, in südwestlicher Richtung, den Fahrweg überquerend, leicht ansteigend	Gesetzt i. J. 1962  ( N $\frac{60}{3}$ - H 23 = 17 m )

Grenzebschnitt: Dreiecksmark - Dandlbachmündung  
Sektion III

Grenzpunkt Nr.	GRENZZEICHEN		VERLAUF DER STAATSGRENZE zum nächsten Grenzpunkt (geradlinige Entfernung in m)	Bemerkungen
	Versarkung	Lage		
H 23	Hauptstein H 23 14/23/44cm 1765	Am rechten Ufer des Lindenbaches	Geradlinig, in südwestlicher Richtung  ( H 23 - N $\frac{60}{4}$ = 19 m )	
N $\frac{60}{4}$	Nebenstein N $\frac{60}{4}$ 20/20/50cm	Am linken Ufer des Lindenbaches	Geradlinig, in südwestlicher Richtung  ( N $\frac{60}{4}$ - N 61 = 14 m )	Gesetzt i. J. 1972
N 61	Nebenstein N 61 14/19/32cm  Klinkerrohr	Am rechten Ufer des Lindenbaches	Geradlinig, in südwestlicher Richtung, leicht ansteigend  ( N 61 - H 24 = 14 m )	
H 24	Hauptstein H 24 16/23/103cm 1846	6m östlich des Lin- denbaches	Geradlinig, in südwestlicher Richtung  ( H 24 - N 62 = 9 m )	= PP 301
N 62	Nebenstein N 62 14/19/33cm	Am rechten Ufer des Lindenbaches	Geradlinig, in Verlängerung der Grenzlinie H 24 - N 62 bis zum Schnitt mit der Mitte des Linden- baches, dann in der Mitte des Lindenbaches, bachaufwärts  ( N 62 - N 63 = 124 m )	
N 63	Weiserstein N 63 Ö 14/19/31cm  Klinkerrohr	Am rechten Ufer des Lindenbaches	In der Mitte des Lindenbaches, bachaufwärts bis zum Schnitt mit der Verlängerung N 64 - H 25, von dort geradlinig  ( N 63 - H 25 = 14 m )	

Grenzabschnitt: Dreieckmark - Dandlbachmündung

## Sektion III

Grenzpunkt Nr.	GRENZZEICHEN		VERLAUF DER STAATSGRENZE zum nächsten Grenzpunkt (geradlinige Entfernung in m)	Bemerkungen
	Vermarkung	Lage		
H 25	Hauptstein H 25 16/23/98cm 1846	Am rechten Ufer des Lindenbaches	Geradlinig, in südlicher Richtung  ( H 25 - N 64 = 14 m )	
N 64	Nebenstein N 64 13/19/23cm	Im Wald	Geradlinig, in südwestlicher Richtung, leicht steigend  ( N 64 - N $\frac{64}{1}$ = 45 m )	= PP 302
N $\frac{64}{1}$	Nebenstein N $\frac{64}{1}$ 20/20/51cm	Neben dem Wassergraben	Geradlinig, in westlicher Richtung  ( N $\frac{64}{1}$ - N $\frac{64}{2}$ = 17 m )	Gesetzt i. J. 1972
N $\frac{64}{2}$	Nebenstein N $\frac{64}{2}$ 20/20/50cm	Neben dem Wassergraben	Geradlinig, in südwestlicher Richtung  ( N $\frac{64}{2}$ - N $\frac{64}{3}$ = 33 m )	Gesetzt i. J. 1972
N $\frac{64}{3}$	Nebenstein N $\frac{64}{3}$ 20/20/50cm	Neben dem Wassergraben	Geradlinig, in südwestlicher Richtung  ( N $\frac{64}{3}$ - N $\frac{64}{4}$ = 15 m )	Gesetzt i. J. 1972
N $\frac{64}{4}$	Nebenstein N $\frac{64}{4}$ 20/20/51cm  Eisenrohr	Neben dem Wassergraben	Geradlinig, in südwestlicher Richtung  ( N $\frac{64}{4}$ - H 26 = 19 m )	Gesetzt i. J. 1982



Grenzabschnitt: Dreieckskart - Dandlbachwindung  
 Sektion III

Grenzpunkt Nr.	GRENZZEICHEN		VERLAUF DER STAATSGRENZE zum nächsten Grenzpunkt (geradlinige Entfernung in m)	Bemerkungen
	Vermarkung	Legen		
H 26	Hauptstein H 26 17/23/97cm 1846	Am linken Ufer des Lindenbaches	Geradlinig, in westlicher Richtung  ( H 26 - N $\frac{64}{5}$ = 12 m )	
N $\frac{64}{5}$	Nebenstein N $\frac{64}{5}$ 20/20/50cm	Am rechten Ufer des Lindenbaches	Geradlinig, in südlicher Richtung, leicht steigend  ( N $\frac{64}{5}$ - N $\frac{64}{6}$ = 7 m )	Gesetzt i. J. 1972
N $\frac{64}{6}$	Nebenstein N $\frac{64}{6}$ 20/20/50cm	Am linken Ufer des Lindenbaches	Geradlinig, in südwestlicher Rich- tung, leicht steigend  ( N $\frac{64}{6}$ - N $\frac{64}{7}$ = 20 m )	Gesetzt i. J. 1972
N $\frac{64}{7}$	Nebenstein N $\frac{64}{7}$ 20/20/50cm	Am linken Ufer des Lindenbaches	Geradlinig, in fast westlicher Rich- tung, leicht steigend  ( N $\frac{64}{7}$ - N $\frac{64}{8}$ = 19 m )	Gesetzt i. J. 1972
N $\frac{64}{8}$	Nebenstein N $\frac{64}{8}$ 20/20/50cm	Am rechten Ufer des Lindenbaches	Geradlinig, in südwestlicher Rich- tung, leicht steigend  ( N $\frac{64}{8}$ - N $\frac{64}{9}$ = 59 m )	Gesetzt i. J. 1972
N $\frac{64}{9}$	Nebenstein N $\frac{64}{9}$ 20/20/50cm	Am linken Ufer des Lindenbaches	Geradlinig, in südöstlicher Rich- tung, leicht steigend  ( N $\frac{64}{9}$ - N $\frac{64}{10}$ = 13 m )	Gesetzt i. J. 1972

Grenzabschnitt: Dreiecksart - Gaidlbachmündung  
 Sektion III

Grenzpunkt Nr.	GRENZZEICHEN		VERLAUF DER STAATSGRENZE zum nächsten Grenzpunkt (geradlinige Entfernung in m)	Bemerkungen
	Verarbeitung	Lage		
N $\frac{64}{10}$	Nebenstein N $\frac{64}{10}$ 20/20/50cm	Am rechten Ufer des Lindenbaches	Geradlinig, in südwestlicher Richtung, leicht steigend  ( N $\frac{64}{10}$ - N $\frac{64}{11}$ = 20 m )	Gesetz i. J. 1972
N $\frac{64}{11}$	Nebenstein N $\frac{64}{11}$ 20/20/50cm	Am linken Ufer des Lindenbaches	Geradlinig, in südlicher Richtung, leicht steigend  ( N 64/11 - N 64/12 = 26 m )	Gesetz i. J. 1972
N $\frac{64}{12}$	Nebenstein N $\frac{64}{12}$ 20/20/50cm	Am rechten Ufer des Lindenbaches	Geradlinig, in fast westlicher Richtung, leicht steigend  ( N $\frac{64}{12}$ - H 27 = 12 m )	Gesetz i. J. 1972
H 27	Hauptstein H 27 20/20/53cm  Klinkerrohr	1m nördlich des Lindenbaches	Geradlinig, in westlicher Richtung, leicht steigend  ( H 27 - N 65 = 23 m )	= PP 304 Erneuert i. J. 1961
N 65	Nebenstein N 65 14/19/27cm	1m nördlich des Lindenbaches	Geradlinig, in westlicher Richtung, leicht steigend  ( N 65 - N 66 = 39 m )	
N 66	Nebenstein N 66 14/19/32cm	Am Lindenbach	Geradlinig, in nordwestlicher Richtung, leicht steigend  ( N 66 - H 28 = 26 m )	

Grenzabschnitt: Dreiecksmark - Dandlbachwündung  
 Sektion III

Grenzpunkt Nr.	GRENZZEICHEN		VERLAUF DER STAATSGRENZE zum nächsten Grenzpunkt (geradlinige Entfernung in m)	Bemerkungen
	Vermarkung	Lage		
H 28	Hauptstein H 28 17/23/96cm 1846	Am rechten Ufer des Lindenbaches	Geradlinig, in westlicher Richtung  ( H 28 - N $\frac{66}{0/1}$ = 6 m )	
N $\frac{66}{0/1}$	Weiserstein N $\frac{66}{0/1}$ Ö 20/20/50cm	Am rechten Ufer des Lindenbaches	In der Mitte des Lindenbaches, bachaufwärts  ( N $\frac{66}{0/1}$ - H 29 = 35 m )	Gesetzt i. J. 1972
	Weiserstein N $\frac{66}{0/1}$ B 20/20/50cm	Am linken Ufer des Lindenbaches		Gesetzt i. J. 1972
H 29	Weiserstein H 29 Ö 17/23/66cm 1846	Am rechten Ufer des Lindenbaches	In der Mitte des Lindenbaches, bachaufwärts  ( H 29 - N $\frac{66}{1}$ = 43 m )	= PP 305
	Weiserstein H 29 B 20/20/54cm  Klinkerrohr	Am linken Ufer des Lindenbaches		Gesetzt i. J. 1962
N $\frac{66}{1}$	Weiserstein N $\frac{66}{1}$ Ö 20/20/48cm	Am rechten Ufer des Lindenbaches	In der Mitte des Lindenbaches, bachaufwärts  ( N $\frac{66}{1}$ - N $\frac{66}{2}$ = 66 m )	Gesetzt i. J. 1962

Grenzabschnitt: Dreieckmark - Dandlbachmündung  
Sektion III

Grenzpunkt Nr.	GRENZZEICHEN		VERLAUF DER STAATSGRENZE zum nächsten Grenzpunkt (geradlinige Entfernung in m)	Bemerkungen
	Vermarkung	Lage		
N $\frac{66}{2}$	Weiserstein N $\frac{66}{2}$ B 20/20/51cm  Klinkerrohr	Am linken Ufer des Lindenbaches	In der Mitte des Lindenbaches, bachaufwärts  ( N $\frac{66}{2}$ - N $\frac{66}{3}$ = 89 m )	Gesetzt i. J. 1962
N $\frac{66}{3}$	Weiserstein N $\frac{66}{3}$ Ø 20/20/49cm  Klinkerrohr	Am rechten Ufer des Lindenbaches	In der Mitte des Lindenbaches, bachaufwärts  ( N $\frac{66}{3}$ - N $\frac{66}{4}$ = 72 m )	Gesetzt i. J. 1962
N $\frac{66}{4}$	Weiserstein N $\frac{66}{4}$ B 20/20/53cm	Am linken Ufer des Lindenbaches	In der Mitte des Lindenbaches, bachaufwärts  ( N $\frac{66}{4}$ - H 30 = 70 m )	Gesetzt i. J. 1962
H 30	Weiserstein H 30 Ö 20/20/42cm  Eisenrohr	Zwischen dem Lin- denbach und dem Bewässerungsgra- ben	In der Mitte des Lindenbaches, bachaufwärts  ( H 30 - N $\frac{66}{5}$ = 63 m )	Erneuert i. J. 1961
N $\frac{66}{5}$	Weiserstein N $\frac{66}{5}$ B 20/20/48cm  Klinkerrohr	Am linken Ufer des Lindenbaches	In der Mitte des Lindenbaches, bachaufwärts  ( N $\frac{66}{5}$ - N $\frac{66}{6}$ = 100 m )	Gesetzt i. J. 1962

Grenzabschnitt: Dreiecktaar - Dandlbachmündung  
Sektion III

Grenzpunkt Nr.	GRENZZEICHEN		VERLAUF DER STAATSGRENZE zum nächsten Grenzpunkt (geradlinige Entfernung in m)	Bemerkungen
	Verarbeitung	Lage		
N $\frac{66}{6}$	Weiserstein N $\frac{66}{6}$ Ö 20/20/49cm	Am rechten Ufer des Lindenbaches	Geradlinig, in südöstlicher Richtung, steigend	Gesetz i. J. 1962
	Eisenrohr			
N $\frac{66}{6}$	Weiserstein N $\frac{66}{6}$ B 20/20/50cm	Am linken Ufer des Lindenbaches	( N $\frac{66}{6}$ - N $\frac{66}{7}$ = 32 m )	Gesetz i. J. 1962
	Eisenrohr			
N $\frac{66}{7}$	Nebenstein N $\frac{66}{7}$ 20/20/50cm	Am linken Ufer des Lindenbaches	Geradlinig, in fast südlicher Richtung	Gesetz i. J. 1972
			( N $\frac{66}{7}$ - N $\frac{66}{8}$ = 44 m )	
N $\frac{66}{8}$	Nebenstein N $\frac{66}{8}$ 20/20/50cm	Am rechten Ufer des Lindenbaches	Geradlinig, in südlicher Richtung,	Gesetz i. J. 1972
			( N $\frac{66}{8}$ - N $\frac{66}{9}$ = 49 m )	
N $\frac{66}{9}$	Nebenstein N $\frac{66}{9}$ 20/20/50cm	Am rechten Ufer des Lindenbaches	Geradlinig, in fast südlicher Richtung	Gesetz i. J. 1972
			( N $\frac{66}{9}$ - N $\frac{66}{10}$ = 38 m )	
N $\frac{66}{10}$	Nebenstein N $\frac{66}{10}$ 20/20/50cm	Am linken Ufer des Lindenbaches	Geradlinig, in südöstlicher Richtung	Gesetz i. J. 1972
			( N $\frac{66}{10}$ - H 31 = 69 m )	

Grenzabschnitt: Orsleckmark - Dandlbaehündung  
Sektion III

Grenzpunkt Nr.	GRENZZEICHEN		VERLAUF DER STAATSGRENZE zum nächsten Grenzpunkt (geradlinige Entfernung in m)	Bemerkungen
	Vermarkung	Lage		
H 31	Hauptstein H 31 20/20/35cm  Eisenrohr	Am Waldrand, auf der nach Norden abfallenden Bö- schung	Geradlinig, in südöstlicher Rich- tung, leicht steigend  ( H 31 - N 67 = 30 m )	= PP 311 Erneuert i. J. 1961
N 67	Nebenstein N 67 14/19/25cm	Im Wald, an dem Fußweg	Geradlinig, in südöstlicher Rich- tung, leicht steigend  ( N 67 - N 68 = 39 m )	
N 68	Nebenstein N 68 13/18/24cm	Im Wald, nahe dem Waldrand	Geradlinig, in südöstlicher Rich- tung  ( N 68 - N 69 = 43 m )	
N 69	Nebenstein N 69 14/19/31cm	Am Südrand des Waldes, im seich- ten Graben	Geradlinig, in südöstlicher Rich- tung  ( N 69 - N 70 = 27 m )	
N 70	Nebenstein N 70 14/18/26cm	Am Südrand des Waldes, im seich- ten Graben	Geradlinig, in südöstlicher Rich- tung  ( N 70 - H 32 = 32 m )	
H 32	Hauptstein H 32 18/27/56cm 1765	Am Waldeck	Geradlinig, in östlicher Richtung  ( H 32 - H 33 = 14 m )	

Grenzabschnitt: Dreiecksart - Dandlbaehündung  
 Sektion III

Grenzpunkt Nr.	GRENZZEICHEN		VERLAUF DER STAATSGRENZE zum nächsten Grenzpunkt (geradlinige Entfernung in m)	Bemerkungen
	Versenkung	Lage		
H 33	Hauptstein H 33 16/24/87cm 1765	Im Wald, etwa 10m östl. des Fahrweges	Geradlinig, in östlicher Richtung, leicht fallend  ( H 33 - N 71 = 53 m )	= PP 314
N 71	Nebenstein N 71 14/24/39cm	Im Wald, etwa 10m nördl. des Fußweges	Geradlinig, in östlicher Richtung, leicht fallend  ( N 71 - H 34 = 30 m )	
H 34	Hauptstein H 34 30/30/75cm 1924	Im Wald, südlich der sum- pfigen Lichtung	Geradlinig, in südlicher Richtung  ( H 34 - N 72 = 17 m )	
N 72	Nebenstein N 72 17/24/21cm  Eisenrohr	Im Wald	Geradlinig, in südlicher Richtung  ( N 72 - N 73 = 16 m )	= PP 315
N 73	Nebenstein N 73 19/20/36cm	Im Wald	Geradlinig, in südlicher Richtung  ( N 73 - N 74 = 18 m )	
N 74	Nebenstein N 74 16/24/33cm	Im Wald	Geradlinig, in südlicher Richtung  ( N 74 - N 75 = 19 m )	

Grenzabschnitt: Dreieckwart - Dandlbachmündung

## Sektion III

Grenzpunkt Nr.	GRENZZEICHEN		VERLAUF DER STAATSGRENZE zum nächsten Grenzpunkt (geradlinige Entfernung in m)	Bemerkungen
	Vermarkung	Lage		
N 75	Nebenstein N 75 17/24/41cm	Im Wald, an dem nach Osten leicht fallenden Hang, 5m östlich des Fußweges	Geradlinig, in südlicher Richtung  ( N 75 - N 76 = 18 m )	
N 76	Nebenstein N 76 16/24/33cm	Im Wald, an dem nach Osten leicht fallenden Hang, 5m östlich des Fußweges	Geradlinig, in südöstlicher Richtung  ( N 76 - N 77 = 20 m )	
N 77	Nebenstein N 77 16/24/39cm	Im Wald, an dem nach Ostenfallenden Hang, 5m östlich des Fußweges	Geradlinig, in südöstlicher Richtung  ( N 77 - N 78 = 21 m )	
N 78	Nebenstein N 78 16/24/24cm	Im Wald, an dem nach Osten fallenden Hang, 7m östlich des Fußweges	Geradlinig, in südöstlicher Richtung, leicht fallend  ( N 78 - N 79 = 18 m )	
N 79	Nebenstein N 79 16/24/38cm	Im Wald, an dem nach Nordosten leicht fallenden Hang, 7m östlich des Fußweges	Geradlinig, in südlicher Richtung, leicht steigend  ( N 79 - H 35 = 18 m )	
H 35	Hauptstein H 35 18/23/96cm 1765	Im Wald, 1, 5m östlich der Ein- mündung des Fuß- weges in den Fahr- weg	Geradlinig, in südlicher Richtung, leicht steigend  ( H 35 - N 80 = 20 m )	



Grenzabschnitt: Dreieckmark - Dandlbachmündung

## Sektion III

Grenzpunkt Nr.	GRENZZEICHEN		VERLAUF DER STAATSGRENZE zum nächsten Grenzpunkt (geradlinige Entfernung in m)	Bemerkungen
	Vermessung	Lage		
N 80	Nebenstein N 80 17/23/35cm	Im Wald, an dem nach Osten leicht fallenden Hang, 2m westlich des Fußweges	Geradlinig, in südlicher Richtung, leicht fallend  ( N 80 - N 81 = 19 m )	
N 81	Nebenstein N 81 16/24/20cm  Eisenrohr	Im Wald, in der Mitte des Fußwe- ges, an dem nach Osten fallenden Hang	Geradlinig, in südlicher Richtung, fallend  ( N 81 - N 82 = 17 m )	= PP 317
N 82	Nebenstein N 82 17/24/32cm	Im Wald, am Fuß- weg	Geradlinig, in südlicher Richtung, leicht fallend  ( N 82 - N 83 = 19 m )	
N 83	Nebenstein N 83 16/24/40cm	Im Wald, am Fuß- weg	Geradlinig, in südlicher Richtung, leicht fallend  ( N 83 - N 84 = 18 m )	
N 84	Nebenstein N 84 16/24/39cm	Im Wald, am Fuß- weg	Geradlinig, in südlicher Richtung, leicht fallend  ( N 84 - N 85 = 19 m )	
N 85	Nebenstein N 85 16/24/34cm	Im Wald, am Fuß- weg	Geradlinig, in südlicher Richtung, leicht fallend  ( N 85 - N 86 = 18 m )	

Grenzabschnitt: Dreieckmarkt - Dandlbachmündung  
Sektion III

Grenzpunkt Nr.	GRENZZEICHEN		VERLAUF DER STAATSGRENZE zum nächsten Grenzpunkt (geradlinige Entfernung in m)	Bemerkungen
	Vermarkung	Lage		
N 86	Nebenstein N 86 17/24/37cm	Im Wald, am Fußweg	Geradlinig, in südlicher Richtung, leicht fallend  ( N 86 - N 87 = 19 m )	
N 87	Nebenstein N 87 16/24/30cm  Eisenrohr	Im Wald, am Fußweg	Geradlinig, in südlicher Richtung, leicht fallend  ( N 87 - N 88 = 18 m )	
N 88	Nebenstein N 88 16/24/24cm  Eisenrohr	Im Wald, am Fußweg	Geradlinig, in südlicher Richtung, leicht fallend  ( N 88 - N 89 = 18 m )	
N 89	Nebenstein N 89 15/23/32cm  Eisenrohr	Im Wald, am Fußweg	Geradlinig, in südlicher Richtung, leicht fallend  ( N 89 - N 90 = 14 m )	
N 90	Nebenstein N 90 16/22/28cm  Eisenrohr	Im Wald, 3m westlich des österr. Zollwachhäuslehens	Geradlinig, in südlicher Richtung, leicht fallend  ( N 90 - N 91 = 15 m )	
N 91	Nebenstein N 91 17/24/29cm  Eisenrohr	Am Waldrand	Geradlinig, in südwestlicher Richtung, leicht fallend  ( N 91 - H 36 = 13 m )	

## Grenzabschnitt: Dreieckwart - Dandlbachwindung

## Sektion III

Grenzpunkt Nr.	GRENZZEICHEN		VERLAUF DER STAATSGRENZE zum nächsten Grenzpunkt (geradlinige Entfernung in m)	Bemerkungen
	Verarbeitung	Legen		
H 36	Hauptstein H 36 16/21/87cm 1765	Am Waldrand	Geradlinig, in südöstlicher Richtung, leicht fallend  ( H 36 - N 92 = 22 m )	= PP 319
N 92	Nebenstein N 92 14/19/25cm  Eisenrohr	Am Waldrand	Geradlinig, in südöstlicher Richtung, leicht fallend  ( N 92 - N 93 = 21 m )	
N 93	Nebenstein N 93 13/19/19cm  Eisenrohr	5m östlich des Waldrandes, 4m südöstlich der Quellfassung	Geradlinig, in südlicher Richtung, fallend  ( N 93 - N 94 = 27 m )	
N 94	Nebenstein N 94 14/19/23cm  Eisenrohr	In der Mitte der flachen Mulde, 5m östlich des Waldrandes	Geradlinig, in südlicher Richtung, leicht fallend  ( N 94 - N 95 = 20 m )	
N 95	Nebenstein N 95 14/19/16cm	In der flachen Mulde, westlich des Rinnals	Geradlinig, in südlicher Richtung, leicht fallend  ( N 95 - N 96 = 31 m )	
N 96	Nebenstein N 96 14/19/22cm	In der flachen Mulde, 5m östlich des Waldrandes	Geradlinig, in südwestlicher Richtung  ( N 96 - H 37 = 17 m )	

## Grenzabschnitt: Draieckmark - Dandlbauchdüng

## Sektion III

Grenzpunkt Nr.	GRENZZEICHEN		VERLAUF DER STAATSGRENZE zum nächsten Grenzpunkt (geradlinige Entfernung in m)	Bemerkungen
	Verankerung	Lage		
H 37	Hauptstein H 37 17/23/71cm 1765	In der flachen Mulde	Geradlinig, in südwestlicher Richtung, leicht fallend  ( H 37 - N 97 = 19 m )	= PP 320
N 97	Nebenstein N 97 14/19/26cm	In der flachen Mulde, westlich des Rinnsals, 4m östlich des Waldrandes	Geradlinig, in südlicher Richtung, leicht fallend  ( N 97 - N 98 = 16 m )	
N 98	Nebenstein N 98 19/20/45cm  Eisenrohr	In der flachen Mulde, westlich des Rinnsals, 4m östlich des Waldrandes	Geradlinig, in südöstlicher Richtung, leicht fallend  ( N 98 - N 99 = 17 m )	Erneuert i. J. 1961
N 99	Nebenstein N 99 12/18/23cm  Eisenrohr	In der flachen Mulde, westlich des Rinnsals, 3m östlich des Waldrandes	Geradlinig, in südöstlicher Richtung, leicht fallend  ( N 99 - N 100 = 21 m )	
N 100	Nebenstein N 100 13/19/25cm  Eisenrohr	In der flachen Mulde, östlich des Rinnsals, 4m östlich des Waldrandes	Geradlinig, in südlicher Richtung, leicht fallend  ( N 100 - N 101 = 17 m )	
N 101	Nebenstein N 101 14/19/20cm  Eisenrohr	In der flachen Mulde, östlich des Rinnsals, 4m östlich des Waldrandes	Geradlinig, in südlicher Richtung, leicht fallend  ( N 101 - N 102 = 25 m )	

## Grenzabschnitt: Dreieckmark - Dandlbachmündung

## Sektion III

Grenzpunkt Nr.	GRENZZEICHEN		VERLAUF DER STAATSGRENZE zum nächsten Grenzpunkt (geradlinige Entfernung in m)	Bemerkungen
	Varemarkung	Lage		
N 102	Nebenstein N 102 15/19/27cm  Eisenrohr	In der flachen Mulde, östlich des Rinnsals, 4m östlich des Waldrandes	Geradlinig, in südlicher Richtung, leicht fallend  ( N 102 - N 103 = 23 m )	
N 103	Nebenstein N 103 15/19/25cm  Eisenrohr	In der flachen Mulde, 4m östlich des Waldrandes	Geradlinig, in südlicher Richtung, leicht fallend  ( N 103 - H 38 = 18 m )	
H 38	Hauptstein H 38 16/22/70cm 1846	Am Ostrand des Waldes, westlich des Rinnsals	Geradlinig in östlicher Richtung, in der Verbindungslinie H 38 - H 38 Ö bis zum Schnitt mit der Mitte des Rinnsals, dann in der Mitte des Rinnsals, abwärts  ( H 38 - H 39 = 151 m )	= PP 321
	Weiserstein H 38 Ö 20/20/50cm  Klinkerrohr	Östlich des Rinnsals		Gesetzt i. J. 1965
H 39	Weiserstein H 39 B 16/22/90cm 1846  Eisenrohr	Westlich des Rinnsals	In der Mitte des Rinnsals, abwärts, bis zum Schnitt mit der Senkrechten in H 40 B zur Verbindungslinie N $\frac{103}{1}$ - H 40 B  ( H 39 - H 40 = 70 m )	= PP 322
H 40	Weiserstein H 40 B 16/23/99cm 1846  Eisenrohr	Nördlich des Rinnsals, 2m nordöstlich des Fahrweges	Geradlinig, in westlicher Richtung  ( H 40 - N $\frac{103}{1}$ = 6 m )	

## Grenzabschnitt: Dreieckwerk - Dandlbachmündung

## Sektion III

Grenzpunkt Nr.	GRENZZEICHEN		VERLAUF DER STAATSGRENZE zum nächsten Grenzpunkt (geradlinige Entfernung in m)	Bemerkungen
	Vermerkung	Lage		
N $\frac{103}{1}$	Nebenstein N $\frac{103}{1}$ 20/20/59cm	Am Rande des Wäldchens, west- lich des Fahrweges	Geradlinig, in westlicher Richtung, fallend  ( N $\frac{103}{1}$ - N 104 = 14 m )	Gesetzt i. J. 1961
N 104	Nebenstein N 104 14/18/18cm  Eisenrohr	In der Wiese	Geradlinig, in südwestlicher Rich- tung, fallend  ( N 104 - N 105 = 13 m )	
N 105	Nebenstein N 105 14/19/23cm  Eisenrohr	in der flachen Wiesenmulde	Geradlinig, in südwestlicher Rich- tung, fallend  ( N 105 - N 106 = 14 m )	
N 106	Nebenstein N 106 14/19/23cm  Eisenrohr	In der flachen Mul- de, östlich des Rinnsals	Geradlinig, in südlicher Richtung, leicht fallend  ( N 106 - N 107 = 20 m )	
N 107	Nebenstein N 107 14/19/21cm  Eisenrohr	In der flachen Mul- de, östlich des Rinnsals	Geradlinig, in südlicher Richtung, leicht fallend  ( N 107 - N 108 = 17 m )	
N 108	Nebenstein N 108 13/16/19cm  Eisenrohr	In der flachen Mul- de, östlich des Rinnsals	Geradlinig, in südöstl. Richtung, leicht fallend  ( N 108 - N 109 = 11 m )	

## Grenzabschnitt: Dreiecksterr - Dandbachmündung

## Sektion III

Grenzpunkt Nr.	GRENZZEICHEN		VERLAUF DER STAATSGRENZE zum nächsten Grenzpunkt (geradlinige Entfernung in m)	Bemerkungen
	Versenkung	Lage		
N 109	Nebenstein N 109 13/20/32cm  Eisenrohr	In der flachen Mulde, östlich des Rinnsals	Geraßlinig, in südlicher Richtung, leicht fallend  ( N 109 - N 110 = 6 m )	
N 110	Nebenstein N 110 13/19/27cm	In der flachen Mulde, östlich des Rinnsals	Geradlinig, in südlicher Richtung, leicht fallend  ( N 110 - N $\frac{110}{1}$ = 44 m )	
N $\frac{110}{1}$	Nebenstein N $\frac{110}{1}$ 20/20/50cm	Westlich des Rinnsals	Geradlinig, in südlicher Richtung, leicht fallend  ( N $\frac{110}{1}$ - N 111 = 48 m )	Gesetzt i. J. 1972
N 111	Nebenstein N 111 14/19/25cm  Eisenrohr	Östlich des Rinnsals	Geradlinig, in südöstlicher Richtung, leicht fallend  ( N 111 - N 112 = 12 m )	
N 112	Nebenstein N 112 14/19/23cm  Eisenrohr	Östlich des Rinnsals	Geradlinig, in südlicher Richtung  ( N 112 - N 113 = 14 m )	
N 113	Nebenstein N 113 20/20/49cm  Eisenrohr	An der nördlichen Böschung der Straße Gottsdorf-Neustift	Geradlinig, in südlicher Richtung  ( N 113 - L $\frac{113}{1}$ = 4 m )	Erneuert i. J. 1961

## Grenzebschnitt: Dreiecksmark - Dandlbacheündung

## Sektion III

Grenzpunkt Nr.	GRENZZEICHEN		VERLAUF DER STAATSGRENZE zum nächsten Grenzpunkt (geradlinige Entfernung in m)	Bemerkungen
	Vermarkung	Legen		
L $\frac{113}{1}$	Läuferstein L $\frac{113}{1}$ 20/20/35cm  Eisenrohr	Nördlich der Straße	Geradlinig, in südlicher Richtung, die Straße Gottsdorf - Neustift überquerend  ( L $\frac{113}{1}$ - L $\frac{113}{2}$ = 7 m )	Gesetz i. J. 1961
L $\frac{113}{2}$	Läuferstein L $\frac{113}{2}$ 20/20/30cm  Eisenrohr	Südlich der Straße	Geradlinig, in südlicher Richtung  ( L $\frac{113}{2}$ - N 114 = 4 m )	Gesetz i. J. 1961
N 114	Nebenstein N 114 20/20/50cm  Eisenrohr	An der südlichen Böschung der Straße Gottsdorf - Neustift	Geradlinig, in südlicher Richtung, stark fallend  ( N 114 - N 115 = 25 m )	= PP 324 Erneuert i. J. 1961
N 115	Nebenstein N 115 14/19/30cm  Eisenrohr	Am Ostrand des Waldes, westl. des schmalen Wasserlaufes	Geradlinig, in südlicher Richtung, leicht fallend  ( N 115 - N 116 = 16 m )	
N 116	Nebenstein N 116 14/19/35cm  Pflock	Am Waldrand, östlich des schmalen Wasserlaufes	Geradlinig, in südlicher Richtung, leicht fallend, bis zum 1. Schnitt der Grenzlinie N 116 - H 41 Ö mit der Mitte des Hundsbaches  ( N 116 - H 41 = 16 m )	
H 41	Weiserstein H 41 Ö 15/23/70m 1846  Eisenrohr	Am linken Ufer des Hundsbaches	In der Mitte des Hundsbaches, bachaufwärts, bis zum Schnitt mit der Verbindungslinie N $\frac{116}{1}$ B - H 42  ( H 41 - N $\frac{116}{1}$ = 64 m )	= PP 707



## Grenzabschnitt: Dreieckart - Daedlbachendung

## Sektion III

Grenzpunkt Nr.	GRENZZEICHEN		VERLAUF DER STAATSGRENZE zum nächsten Grenzpunkt (geradlinige Entfernung in m)	Bemerkungen
	Verarbeitung	Lage		
N $\frac{116}{1}$	Weiserstein N $\frac{116}{1}$ B 20/20/50cm	Am linken Ufer des Hundsbaches	Geradlinig, in fast südlicher Richtung, leicht steigend  ( N $\frac{116}{1}$ - H 42 = 6 m )	Gesetzt i. J. 1972
H 42	Hauptstein H 42 14/23/35cm 1765  Eisenrohr	Am Waldrand, südöstlich des schmalen Wasser- laufes	Geradlinig, in südwestlicher Richtung, leicht steigend  ( H 42 - N 117 = 14 m )	
N 117	Nebenstein N 117 15/19/20cm  Eisenrohr	Am Waldrand, nordwestlich des schmalen Wasser- laufes	Geradlinig, in südwestlicher Richtung, leicht steigend  ( N 117 - N 118 = 10 m )	
N 118	Nebenstein N 118 14/19/30cm  Eisenrohr	In der Wiese, westlich des schmalen Wasser- laufes	Geradlinig, in südlicher Richtung, leicht steigend  ( N 118 - H 43 = 23 m )	
H 43	Hauptstein H 43 18/23/80cm 1765	3m nördlich des in den Wald führen- den Fahrweges	Geradlinig, in südwestlicher Richtung, leicht steigend  ( H 43 - H 44 = 39 m )	= PP 325
H 44	Hauptstein H 44 17/28/115cm 1765	Im Wald, 1m westlich des schmalen Wasser- laufes	Geradlinig, in südwestlicher Richtung, leicht steigend  ( H 44 - N $\frac{118}{1}$ = 35 m )	

## Grenzabschnitt: Dreiecksmark - Gänzbachmündung

## Sektion III

Grenzpunkt Nr.	GRENZZEICHEN		VERLAUF DER STAATSGRENZE zum nächsten Grenzpunkt (geradlinige Entfernung in m)	Bemerkungen
	Vermarkung	Lage		
N $\frac{118}{1}$	Nebenstein N $\frac{118}{1}$ 20/20/50cm	Im Wald, 2m westlich des schmalen Wasser- laufes	Geradlinig, in südlicher Richtung, leicht steigend  ( N $\frac{118}{1}$ - N $\frac{118}{2}$ = 37 m )	Gesetzt i. J. 1972
N $\frac{118}{2}$	Nebenstein N $\frac{118}{2}$ 20/20/50cm	Im Wald, 3m östlich des schmalen Wasser- laufes	Geradlinig, in südwestlicher Rich- tung, leicht steigend  ( N $\frac{118}{2}$ - H 45 = 22 m )	Gesetzt i. J. 1972
H 45	Hauptstein H 45 18/25/89cm 1765	Im Wald, 1,5m westlich des schmalen Wasser- laufes	Geradlinig, in südwestlicher Rich- tung  ( H 45 - N 119 = 2m )	
N 119	Nebenstein N 119 14/19/25cm	Im Wald, 1m neben dem schmalen Wasser- lauf	Geradlinig, in westlicher Richtung, steigend  ( N 119 - N 120 = 18 m )	
N 120	Nebenstein N 120 15/19/19cm	Im Wald	Geradlinig, in westlicher Rich- tung, steigend  ( N 120 - N 121 = 8 m )	
N 121	Nebenstein N 121 20/20/61cm	Im Wald	Geradlinig, in südwestlicher Rich- tung, steigend  ( N 121 - N 122 = 20 m )	

## Grenzabschnitt: Dreieckmark - Dandlbauchung

## Sektion III

Grenzpunkt Nr.	GRENZZEICHEN		VERLAUF DER STAATSGRENZE zum nächsten Grenzpunkt (geradlinige Entfernung in m)	Bemerkungen
	Vermarkung	Lage		
N 122	Nebenstein N 122 14/19/29cm	Im Wald, nördlich des Rinn- sals	Geradlinig, in westlicher Richtung, steigend  ( N 122 - N 123 = 15 m )	= PP 327
N 123	Nebenstein N 123 20/20/50cm	Im Wald, in der flachen Mul- de, nördlich des Rinnsals	Geradlinig, in westlicher Richtung, steigend  ( N 123 - N 124 = 33 m )	
N 124	Nebenstein N 124 12/19/29cm	Im Wald, in der flachen Mul- de, nördlich des Rinnsals	Geradlinig, in nordwestlicher Richtung, steigend  ( N 124 - N 125 = 15 m )	
N 125	Nebenstein N 125 14/19/25cm	Im Wald, 1,5m nördlich des Rinnsals	Geradlinig, in südwestlicher Richtung, steigend  ( N 125 - N 126 = 21 m )	
N 126	Nebenstein N 126 14/19/25cm	Im Wald, in der flachen Mul- de	Geradlinig, in westlicher Rich- tung, steigend  ( N 126 - N 127 = 48 m )	= PP 328
N 127	Nebenstein N 127 14/19/25cm	Im Wald, in der flachen Mul- de, 1m südlich des Rinnsals	Geradlinig in südwestlicher Rich- tung, steigend  ( N 127 - H 46 = 10 m )	

Grenzabschnitt: Dreieckstark - Dandlbauchdüng

## Sektion III

Grenzpunkt Nr.	GRENZZEICHEN		VERLAUF DER STAATSGRENZE zum nächsten Grenzpunkt (geradlinige Entfarnung in m)	Bemerkungen
	Vermarkung	Lage		
H 46	Hauptstein H 46 15/23/115cm 1765	Im Wald, nördlich des Fahrweges	Geradlinig, in südwestlicher Richtung, steigend  ( H 46 - N 128 = 21 m )	
N 128	Nebenstein N 128 14/19/26cm	Im Wald, am Fußweg	Geradlinig, in südwestlicher Richtung, leicht steigend  ( N 128 - N 129 = 26 m )	
N 129	Nebenstein N 129 14/19/24cm	Im Wald, am Fußweg	Geradlinig, in südwestlicher Richtung, leicht steigend  ( N 129 - N 130 = 26 m )	
N 130	Nebenstein N 130 15/20/30cm	Im Wald, am Fußweg	Geradlinig, in südwestlicher Richtung, leicht steigend  ( N 130 - N 131 = 26 m )	
N 131	Nebenstein N 131 14/19/27cm  Eisenrohr	Im Wald, am Fußweg	Geradlinig, in südwestlicher Richtung  ( N 131 - N 132 = 27 m )	= PP 330
N 132	Nebenstein N 132 14/19/21cm	Im Wald, am Fußweg	Geradlinig, in südwestlicher Richtung  ( N 132 - N 133 = 26 m )	

Grenzabschnitt: Dreiecksart - Gandlebachmündung  
 Sektion III

Grenzpunkt Nr.	GRENZZEICHEN		VERLAUF DER STAATSGRENZE zum nächsten Grenzpunkt (geradlinige Entfernung in m)	Bemerkungen
	Vermarkung	Lage		
N 133	Nebenstein N 133 14/19/26cm	Im Wald, am Fußweg	Geradlinig, in südwestlicher Richtung,  ( N 133 - N 134 = 26 m )	
N 134	Nebenstein N 134 14/19/24cm	Im Wald, in dem seichten, trockenen Graben	Geradlinig, in südwestlicher Richtung  ( N 134 - N 135 = 21 m )	
N 135	Nebenstein N 135 14/20/24cm	Am Waldrand, in dem seichten, trockenen Graben	Geradlinig, in südlicher Richtung,  ( N 135 - H 47 = 26 m )	
H 47	Hauptstein H 47 17/26/114cm 1765	Am Waldrand, 7m südwestlich des österr. Zoll- wachhäuschens, 2m östlich des Fahrweges	Geradlinig, in westlicher Richtung  ( H 47 - H 48 = 5 m )	
H 48	Hauptstein H 48 17/23/93cm 1765	Am Waldrand, 7m nordwestlich der Straße Neu- stift - Heltzendorf	Geradlinig, in südwestlicher Richtung  ( H 48 - N 136 = 30 m )	
N 136	Nebenstein N 136 14/20/18cm  Eisenrohr	Am Nordrand des Wäldchens	Geradlinig, in südwestlicher Richtung  ( N 136 - N 137 = 16 m )	

## Grenzabschnitt: Dreieckmark - Dandlbachmündung

## Sektion III

Grenzpunkt Nr.	GRENZZEICHEN		VERLAUF DER STAATSGRENZE zum nächsten Grenzpunkt (geradlinige Entfernung in m)	Bemerkungen
	Vermarkung	Lage		
N 137	Nebenstein N 137 14/17/18cm  Eisenrohr	In der Wiese	Geradlinig, in westlicher Richtung  ( N 137 - N 138 = 25 m )	
N 138	Nebenstein N 138 20/20/41cm  Eisenrohr	In der Wiese, südlich des Entwässerungsgrabens	Geradlinig, in nordwestlicher Richtung  ( N 138 - N 139 = 39 m )	Erneuert i. J. 1961
N 139	Nebenstein N 139 20/20/43cm  Eisenrohr	In der Wiese, südlich des Entwässerungsgrabens	Geradlinig, in westlicher Richtung  ( N 139 - N 140 = 17 m )	Erneuert i. J. 1961
N 140	Nebenstein N 140 20/20/41cm  Klinkerrohr	In der Wiese, südlich des Entwässerungsgrabens	Geradlinig, in westlicher Richtung  ( N 140 - N 141 = 11 m )	= PP 332 Erneuert i. J. 1961
N 141	Nebenstein N 141 20/20/44cm  Klinkerrohr	In der Wiese, südlich des Entwässerungsgrabens	Geradlinig, in westlicher Richtung  ( N 141 - N 142 = 11 m )	Erneuert i. J. 1961
N 142	Nebenstein N 142 14/19/26cm  Klinkerrohr	In der Wiese, südlich des Entwässerungsgrabens	Geradlinig, in westlicher Richtung  ( N 142 - N 143 = 51 m )	

## Grenzabschnitt: Dreiecksark - Dandlbaehündung

## Sektion III

Grenzpunkt Nr.	GRENZZEICHEN		VERLAUF DER STAATSGRENZE zum nächsten Grenzpunkt (geradlinige Entfernung in m)	Bemerkungen
	Vermarkung	Lage		
N 143	Nebenstein N 143 14/19/24cm  Eisenrohr	In der Wiese, südlich des Entwässerungsgrabens	Geradlinig, in westlicher Richtung  ( N 143 - N 144 = 50 m )	
N 144	Nebenstein N 144 14/19/33cm  Klinkerrohr	In der Wiese, südlich des Entwässerungsgrabens	Geradlinig, in südwestlicher Richtung  ( N 144 - N 145 = 85 m )	= PP 333
N 145	Nebenstein N 145 14/20/31cm  Klinkerrohr	In der Wiese, südlich des Entwässerungsgrabens	Geradlinig, in südwestlicher Richtung  ( N 145 - N 146 = 30 m )	
N 146	Nebenstein N 146 20/20/53cm	In der Wiese, südlich des Entwässerungsgrabens	Geradlinig, in westlicher Richtung  ( N 146 - N 147 = 38 m )	
N 147	Nebenstein N 147 14/19/26cm  Klinkerrohr	In der Wiese, südlich des Entwässerungsgrabens	Geradlinig, in westlicher Richtung  ( N 147 - H 49 = 8 m )	
H 49	Hauptstein H 49 20/20/54cm  Klinkerrohr	In der Wiese, südlich des Entwässerungsgrabens	Geradlinig, in nordwestlicher Richtung zu N 148 B bis zum Schnitt mit der Mitte des Neuwiesbaches  ( H 49 - N 148 = 8 m )	= PP 334 Erneuert 1. J. 1961

## Grenzabschnitt: Dreieckmarkt - Dandlbachmündung

## Sektion III

Grenzpunkt Nr.	GRENZZEICHEN		VERLAUF DER STAATSGRENZE zum nächsten Grenzpunkt (geradlinige Entfernung in m)	Bemerkungen
	Vermarkung	Lage		
N 148	Weiserstein N 148 B 20/20/50cm	Am rechten Ufer des Neuwiesbaches	In der Mitte des Neuwiesbaches, bachabwärts  ( N 148 - N $\frac{148}{1}$ = 400 m )	Versetzt i. J. 1972
N $\frac{148}{1}$	Weiserstein N $\frac{148}{1}$ Ö 18/20/42cm	Am linken Ufer des Neuwiesbaches	In der Mitte des Neuwiesbaches, bachabwärts	Gesetzt i. J. 1972
	Weiserstein N $\frac{148}{1}$ B 16/20/50cm	Am rechten Ufer des Neuwiesbaches		Gesetzt i. J. 1972
H 50	Weiserstein H 50 Ö 17/29/82cm 1868	Am linken Ufer des Neuwiesbaches	In der Mitte des Neuwiesbaches, bachabwärts  ( H 50 - N 149 = 50 m )	Versetzt i. J. 1972
	Weiserstein H 50 B 28/30/79cm 1900	Am rechten Ufer des Neuwiesbaches		Versetzt i. J. 1972



## Grenzabschnitt: Dreieckmark - Dandlbachmündung

## Sektion III

Grenzpunkt Nr.	GRENZZEICHEN		VERLAUF DER STAATSGRENZE zum nächsten Grenzpunkt (geradlinige Entfernung in m)	Bemerkungen
	Vermarkung	Lage		
N 149	Weiserstein N 149 Ö 20/20/50cm	Am linken Ufer des Neuwiesbaches	Geradlinig, in südwestlicher Richtung, leicht steigend  ( N 149 - N 150 = 15 m )	Gesetzt i. J. 1972
	Weiserstein N 149 B 20/20/50cm	Am rechten Ufer des Neuwiesbaches, am Fuße der Ufer- böschung		
N 150	Nebenstein N 150 20/20/50cm	3m westlich des rechten Ufers des Neuwiesbaches	Geradlinig, in westlicher Richtung, leicht steigend  ( N 150 - N 151 = 9 m )	Erneuert i. J. 1961
N 151	Nebenstein N 151 16/25/38cm  Klinkerrohr	Am Fuße der Bö- schung	Geradlinig, in westlicher Richtung, leicht steigend  ( N 151 - N 152 = 10 m )	
N 152	Nebenstein N 152 16/24/40cm	Am Fuße der Bö- schung	Geradlinig, in westlicher Richtung, leicht steigend  ( N 152 - N 153 = 10 m )	
N 153	Nebenstein N 153 20/20/56cm  Klinkerrohr	Am Fuße der Bö- schung	Geradlinig, in südwestlicher Richtung, leicht steigend  ( N 153 - H 51 = 47 m )	Erneuert i. J. 1961

## Grenzabschnitt: Dreiecksart - Dandlbachsündung

## Sektion III

Grenzpunkt Nr.	GRENZZEICHEN		VERLAUF DER STAATSGRENZE zum nächsten Grenzpunkt (geradlinige Entfernung in m)	Bemerkungen
	Versärfung	Lage		
H 51	Hauptstein H 51 20/20/50cm	Zwischen dem Fahrweg und der Straße Gottsdorf-Riedl, 10m nördlich des Hochspannungsmastes	Geradlinig, in südwestlicher Richtung, leicht fallend  ( H 51 - N 158 = 26 m )	Verlegt und gesetzt i. J. 1972
N 158	Nebenstein N 158 19/20/47cm  Klinkerrohr	In der Mulde, südlich der Straße Gottsdorf - Riedl	Geradlinig, in südwestlicher Richtung  ( N 158 - N 159 = 20 m )	
N 159	Nebenstein N 159 19/20/50cm  Klinkerrohr	In der Mulde, südlich der Straße Gottsdorf - Riedl	Geradlinig, in südwestlicher Richtung  ( N 159 - N 160 = 20 m )	
N 160	Nebenstein N 160 19/20/41cm  Klinkerrohr	11 m östlich des Umspannhäuschens	Geradlinig, in südwestlicher Richtung  ( N 160 - N 161 = 20 m )	
N 161	Nebenstein N 161 19/20/45cm  Klinkerrohr	12m südwestlich des Umspannhäuschens, am östlichen Rand des Weges zur Dandlbachschlucht	Geradlinig, in südwestlicher Richtung, fallend  ( N 161 - N 162 = 19 m )	
N 162	Nebenstein N 162 19/20/50cm  Eisenrohr	Am östlichen Rand des Weges zur Dandlbachschlucht	Geradlinig, in fast südlicher Richtung, fallend  ( N 162 - N 163 = 20 m )	

Grenzabschnitt: Dreieckstark - Dandlbachmündung  
Sektion III

Grenzpunkt Nr.	GRENZZEICHEN		VERLAUF DER STAATSGRENZE zum nächsten Grenzpunkt (geradlinige Entfernung in m)	Bemerkungen
	Vermarkung	Lage		
N 163	Nebenstein N 163 18/19/50cm  Eisenrohr	Am östlichen Rand des Weges zur Dandlbachschlucht	Geradlinig, in südlicher Richtung, fallend  ( N 163 - N 164 = 22 m )	
N 164	Nebenstein N 164 20/20/42cm	Am östlichen Rand des Weges zur Dandlbachschlucht	Geradlinig, in südlicher Richtung, fallend  ( N 164 - N 165 = 27 m )	Gesetzt i. J. 1962
N 165	Nebenstein N 165 20/20/38cm	Am östlichen Rand des Weges zur Dandlbachschlucht	Geradlinig, in südlicher Richtung, fallend  ( N 165 - N 166 = 39 m )	Gesetzt i. J. 1962
N 166	Nebenstein N 166 20/20/47cm	Am östlichen Rand des Weges zur Dandlbachschlucht	Geradlinig, in südlicher Richtung, fallend  ( N 166 - N 167 = 22 m )	Gesetzt i. J. 1962
N 167	Nebenstein N 167 20/20/50cm	Am östlichen Rand des Weges zur Dandlbachschlucht	Geradlinig, in südöstlicher Richtung, fallend  ( N 167 - N 168 = 25 m )	Gesetzt i. J. 1962
N 168	Nebenstein N 168 20/20/46cm	Am östlichen Rand des Weges zur Dandlbachschlucht	Geradlinig, in südöstlicher Richtung, fallend  ( N 168 - N 169 = 26 m )	Gesetzt i. J. 1962

G r e e z a b s c h a i t t : Dreiecksart - Dandbachsündung  
Sektion III

Grenzpunkt Nr.	GRENZZEICHEN		VERLAUF DER STAATSGRENZE zum nächsten Grenzpunkt (geradlinige Entfernung in m)	Bemerkungen
	Vermarkung	Lage		
N 169	Nebenstein N 169 20/20/52cm	Am östlichen Rand des Weges zur Dandbachschlucht	Geradlinig, in südlicher Richtung, fallend  ( N 169 - N 170 = 13 m )	Gesetzt i. J. 1962
N 170	Nebenstein N 170 20/20/50cm	Am östlichen Rand des Weges zur Dandbachschlucht	Geradlinig, in südlicher Richtung, fallend  ( N 170 - N 171 = 9 m )	Gesetzt i. J. 1962
N 171	Nebenstein N 171 20/20/44cm	Am östlichen Rand des Weges zur Dandbachschlucht	Geradlinig, in südlicher Richtung, fallend bis zum Schnitt der Ver- bindungslinie H 52 B - H 53 Ö mit der Mitte des Dandbaches  ( N 171 - H 52 = 8 m )	Gesetzt i. J. 1962
H 52	Weiserstein H 52 B 19/22/37cm 1765	Am westlichen Rand des Weges zur Dandbach- schlucht	In der Mitte des Dandbaches, bachabwärts zur Dandbach- schlucht  ( H 52 - N 172 = 26 m )	= PP 344
	Weiserstein H 53 Ö 16/26/44cm 1868	Östlich des Dand- baches		
N 172	Weiserstein N 172 B 20/20/50cm	An dem felsigen Waldhang, zwischen Dandbach und dem Fahrweg westlich des Dandbaches	In der Mitte des Dandbaches, bachabwärts  ( N 172 - N 173 = 20 m )	Gesetzt i. J. 1962

## Grenzabschnitt: Dreiecksmark - Dandbachmündung

## Sektion III

Grenzpunkt Nr.	GRENZZEICHEN		VERLAUF DER STAATSGRENZE zum nächsten Grenzpunkt (geradlinige Entfernung in m)	Bemerkungen
	Vermarkung	Legen		
N 173	Weiserstein N 173 Ö 20/20/50cm	Am linken Ufer des Dandbaches, 20m südlich der Brücke	In der Mitte des Dandbaches, bachabwärts durch die Dandbach- schlucht  ( N 173 - N 174 = 540 m )	Gesetz i. J. 1962
	Weiserstein N 173 B 20/20/46cm	Am rechten Ufer des Dandbaches, 20m südlich der Brücke		Gesetz i. J. 1962
N 174	Weiserstein N 174 Ö 20/20/48cm	Am linken Ufer des Dandbaches, am Ende der Dand- bachschlucht	In der Mitte des alten, trockenen Bettes des Dandbaches, zuerst in westlicher, dann in südwestli- cher Richtung, fallend  ( N 174 - N 175 = 21 m )	Gesetz i. J. 1962
	Weiserstein N 174 B 20/20/51cm	Am rechten Ufer des Dandbaches, am Ende der Dandbachschlucht		Gesetz i. J. 1962
N 175	Weiserstein N 175 Ö 20/20/49cm	Südlich des alten, trockenen Bachbet- tes	In der Mitte des alten, trockenen Bettes des Dandbaches, in west- licher Richtung, fallend  ( N 175 - N 176 = 58 m )	Gesetz i. J. 1962
	Weiserstein N 175 B 20/20/48cm	Nördlich des alten, trockenen Bach- bettes		Gesetz i. J. 1962

## Grenzabschnitt: Dreieckmark - Dandbacheündung

## Sektion III

Grenzpunkt Nr.	GRENZZEICHEN		VERLAUF DER STAATSGRENZE zum nächsten Grenzpunkt (geradlinige Entfernung in m)	Bemerkungen
	Vermarktung	Lage		
N 176	Weiserstein N 176 Ö 20/20/50cm	Südlich des alten, trockenen Bachbettes	In der Mitte des alten, trockenen Bettes des Dandbaches, in süd- westlicher Richtung, fallend bis zum Schnitt mit der Mitte des jetzigen Bettes des Dandbaches	Gesetzt i. J. 1962
	Eisenrohr			
N 176	Weiserstein N 176 B 20/20/49cm	Nördlich des alten, trockenen Bachbettes	( N 176 - H 54 = 38 m )	Gesetzt i. J. 1962
	Eisenrohr			
H 54	Weiserstein H 54 Ö 24/36/100cm 1900	Südöstlich des Dand- baches, beim Zusam- mentreffen des al- ten (trockenen) und des jetzigen Bach- bettes	In der Mitte des Dandbaches, bachabwärts, bis zur Mündung in die Donau	= PP 359
	Klinkerrohr			
H 54	Weiserstein H 54 B 24/36/100cm 1765	Nordwestlich des Dandbaches, beim Zusammentreffen des alten (trockenen) und des jetzigen Bachbettes	( H 54 - 359 $\frac{1}{2}$ = 23 m )	
	Klinkerrohr			
359 <sup>1</sup>	nicht vermarkt	In der Mitte des Dandbaches, bei dessen Mündung in die Donau	Zur Mitte der Donau	Ende der Sektion III und Ende des Grenzab- schnittes "Dreieck- mark- Dandbach- mündung"
			Verfaßt im Jahre 1972	

**ANLAGE 2**

zu Artikel 1 Absatz 1 des Vertrages zwischen der Republik Österreich und der Bundesrepublik Deutschland über den Verlauf der gemeinsamen Staatsgrenze im Grenzabschnitt „Dreieckmark-Dandlbachmündung“ und in einem Teil des Grenzabschnittes „Scheibelberg-Bodensee“ sowie über Befugnisse der Grenzkommission.

**STAATSGRENZE****REPUBLIK ÖSTERREICH****BUNDESREPUBLIK DEUTSCHLAND**

**Grenzabschnitt „Dreieckmark-Dandlbachmündung“**

**KOORDINATENVERZEICHNIS DER GRENZZEICHEN**

1973

Erläuterungen  
zum  
Koordinatenverzeichnis der Grenzzeichen  
für den  
GRENZABSCHNITT „DREIECKMARK-DANDLBACHMÜNDUNG“

Die Koordinaten der Grenzzeichen in den Sektionen I und II wurden im Gauß-Krüger-System M 31° ö.F. berechnet und in das Gauß-Krüger-System L<sub>0</sub> = 12° ö.Gr. umgeformt; jene für das Steinpaar H 13 Ö und B (Sektion II) = HO Ö und B (Sektion III) wurden in beiden Systemen unmittelbar bestimmt. In der Sektion III wurden die Koordinaten im Gauß-Krüger-System L<sub>0</sub> = 12° ö.Gr. berechnet und mit der vorerwähnten Ausnahme in das Gauß-Krüger-System M 31° ö.F. umgeformt.

Die Koordinaten im System L<sub>0</sub> = 12° ö.Gr. sind unter Weglassung der ersten Ziffer (Hochzahl) angegeben; im System M 31° ö.F. sind die x-Werte um 5,000 000,00 m verringert ausgewiesen.

Höhen sind im allgemeinen nur bei Grenzzeichen angegeben, die gleichzeitig Polygonpunkte sind. In den Sektionen I und II wurden die Meereshöhen über Adria, in der Sektion III jene über Normal-Null berechnet. Für die nachträgliche Umwandlung der Höhen in das System des anderen Staates wurde einheitlich die Beziehung

$$H_{\text{Adria}} = H_{\text{NN}} + 0,27 \text{ m}$$

verwendet.

Brechungswinkel und Entfernung zum nächsten Grenzzeichen sind nur bei jenen Grenzzeichen angegeben, durch welche die Staatsgrenze direkt vermarktet ist. Diese Angaben sind aus Koordinaten errechnete Werte.

Die Werte für die Entfernungen sind mit der Projektionsverzerrung behaftet und auf den Meeresspiegel bezogen.



**SEKTION I**

Grenzabschnitt: Dreieckmark - Dandlbachmündung  
Sektion I

Nr. des Grenz- zeichens	KOORDINATEN Ö (M 31° ö.F.) D (L <sub>0</sub> = 12° ö.Gr.)		Höhe über Adria über NN m	Brechungs- winkel (österr. Seite)  in Neugrad	Entfernung in Meter zum nächsten Grenzzeichen	Grenz- karte Blatt Nr.	Bemerkungen
	+ y m	+ x m					
H 1	37 271,88	403 874,68	1322,45		82,08	1	Dreifacher Staats- grenzpunkt "Dreieckmark" (0-8-ES) Erneuert i.J. 1956
	635 322,11	405 420,72	1322,18				
H 2	37 258,74	403 793,67		202,141	36,73	1	
	635 310,40	405 339,48					
N 1	37 251,65	403 757,64		187,038	70,46	1	
	635 303,94	405 303,32					
N 1 Ö	37 253,14	403 757,36				1	
	635 305,43	405 303,07					
N 1 Э	37 250,19	403 757,92				1	
	635 302,47	405 303,57					
N 2	37 253,54	403 607,21		194,805	51,74	1	
	635 307,06	405 232,92					
N 3	37 258,23	403 635,69	1283,23	193,666	56,63	1	= PP 16
	635 312,66	405 181,48	1282,96				
N 4	37 268,94	403 580,09		214,057	19,41	1	
	635 324,35	405 126,07					
N 5	37 268,35	403 560,69	1267,65	205,605	18,26	1	= PP 17
	635 324,10	405 106,66	1267,38				

Grenzabschnitt: Dreieckmark - Dandlbachmündung  
Sektion I

Nr. des Grenzzeichens	KOORDINATEN Ö (M 31° ö.F.) D (L <sub>0</sub> = 12° ö.Gr.)		Höhe über Adria über NN m	Brechungs- winkel (österr. Seite)	Entfernung in Meter zum nächsten Grenzzeichen	Grenz- karte Blatt Nr.	Bemerkungen
	+ y m	+ x m		in Neugrad			
N 6	37 266,20	403 542,56		100,615	102,27	1	
	635 322,26	405 080,49					
N 7	37 272,36	403 440,50	1234,03	193,441	54,96	1	= PP 18
	635 330,22	404 986,53	1233,76				
N 8	37 281,30	403 386,28		217,476	17,12	1	
	635 340,11	404 932,47					
K.W.6	37 279,40	403 369,27		204,972	25,00	1	
	635 338,51	404 915,42					
N 9	37 274,70	403 344,72	1210,73	187,161	54,57	1	= PP 19
	635 334,24	404 890,79	1210,46				
N $\frac{9}{4}$	37 275,04	403 290,16		244,511	30,50	1	angebracht i.J. 1972
	635 335,54	404 836,23					
N 10	37 255,77	403 266,53	1189,84	105,876	58,19	1	= PP 20
	635 316,60	404 812,26	1189,57				
N 11	37 229,85	403 214,43	1176,15	196,342	33,56	1	= PP 21
	635 291,67	404 759,71	1175,88				
N $\frac{11}{1}$	37 216,65	403 103,57		207,710	41,96	1	angebracht i.J. 1972
	635 279,02	404 728,62					

Grenzabschnitt: Dreieckmark - Dandlbachmündung  
Sektion I

Nr. des Grenz- zeichens	KOORDINATEN Ö (M 31° ö.F.) D (L <sub>0</sub> = 12° ö.Gr.)		Höhe über Adria über NN m	Brechungs- winkel (österr. Seite)	Entfernung in Meter zum nächsten Grenzzeichen	Grenz- karte Blatt Nr.	Bemerkungen
	+ y m	+ x m		in Neugrad			
N 12	37 195,61	403 147,27	1155,89	220,435	40,78	1	= PP 22
	635 258,61	404 691,94	1155,62				
N 13	37 165,07	403 120,24		209,097	34,22	1	
	635 228,54	404 664,38					
N 14	37 136,24	403 101,80		185,855	48,40	1	
	635 200,04	404 645,43					
N 15	37 102,16	403 067,32		175,357	44,39	1	
	635 166,56	404 610,35					
N 16	37 085,18	403 026,30		223,201	35,24	1	
	635 150,30	404 569,03					
N 17	37 060,98	403 000,68		160,321	20,34	1	
	635 126,55	404 542,98					
N 18	37 058,27	402 980,52		202,253	52,25	2	
	635 124,19	404 522,77					
N 19	37 049,48	402 929,01		217,132	31,02	2	
	635 116,31	404 471,11					
N 20	37 036,32	402 900,92		207,345	18,09	2	
	635 103,64	404 442,79					

Grenzabschnitt: Dreieckmark – Dandlbachmündung  
Sektion I

Nr. des Grenz- zeichens	KOORDINATEN Ö (M 31° ö.F.) D (L <sub>0</sub> = 12° ö.Gr.)		Höhe über Adria über NN m	Brechungs- winkel (österr. Seite) in Neugrad	Entfernung in Meter zum nächsten Grenzzeichen	Grenz- karte Blatt Nr.	Bemerkungen
	+ y m	+ x m					
N 21	37 026,81	402 885,53		219,028	33,50	2	
	635 094,40	404 427,23					
N 22	37 001,60	402 863,49		238,40	21,40	2	
	635 069,58	404 404,75					
N 23	36 980,32	402 861,21		155,627	18,50	2	
	635 048,34	404 402,09					
N 24	36 967,58	402 847,89		33,091	17,00	2	
	635 035,83	404 388,55					
N 25	36 951,21	402 843,13		178,022	28,76	2	
	635 019,60	404 383,50					
N 26	36 928,01	402 826,20		181,875	24,61	2	
	634 996,64	404 366,16					
N 27	36 912,98	402 806,71		210,602	46,65	2	
	634 981,95	404 346,41					
N 28	36 878,76	402 775,00		199,581	29,21	2	
	634 948,29	404 314,09					
N 29	36 857,46	402 755,00		207,628	33,04	2	
	634 927,34	404 293,72					

Grenzabschnitt: Dreieckmark - Dandbachmündung  
Sektion I

Nr. des Grenzzeichens	KOORDINATEN Ö (M 31° ö.F.) D (L <sub>0</sub> = 12° ö.Gr.)		Höhe über Adria über NN m	Brechungswinkel (österr. Seite) in Neugrad	Entfernung in Meter zum nächsten Grenzzeichen	Grenz-karte Blatt Nr.	Bemerkungen
	+ y m	+ x m					
N 30	36 830,35	402 735,43		185,412	39,91	2	
	634 901,07	404 273,68					
N 31	36 804,91	402 705,10		204,641	21,39	2	
	634 875,66	404 242,90					
N 32	36 789,86	402 689,90		218,309	52,61	2	
	634 860,88	404 227,43					
N 33	36 743,76	402 664,55		258,324	9,43	2	
	634 815,22	404 201,27					
N 34	36 735,12	402 668,34		151,029	31,69	2	
	634 806,51	404 204,91					
N 35	36 710,28	402 648,66		181,197	44,40	2	
	634 782,02	404 184,79					
N 36	36 685,01	402 612,15				2	
	634 757,39	404 147,84					
N $\frac{36}{1}$ Ö	36 679,14	402 606,99				2	angebracht i.J. 1972
	634 751,61	404 142,58					
N $\frac{36}{1}$ E	36 677,66	402 610,01				2	Felsklotz etwa 30x30 cm einbetoniert i.J. 1972
	634 750,08	404 145,57					

Grenzabschnitt: Dreieckmark – Dandlbachmündung  
Sektion I

Nr. des Grenz- zeichens	KOORDINATEN Ö (M 31° ö.F.) D (L <sub>0</sub> = 12° ö.Gr.)		Höhe über Adria über NN m	Brechungs- winkel (österr. Seite) in Neugrad	Entfernung in Meter zum nächsten Grenzzeichen	Grenz- karte Blatt Nr.	Bemerkungen
	+ y m	+ x m					
N 37 ö	36 637,41	402 590,30				2	
	634 710,17	404 125,15					
N 38 B	36 594,66	402 566,86				2	
	634 667,83	404 100,96					
N 39	36 575,25	402 559,64				2	
	634 648,55	404 093,40					
N 40 B	36 526,42	402 517,63				2	
	634 600,45	404 050,53					
N 41 B	36 504,45	402 507,67				2	Erneuert i. J. 1960
	634 578,66	404 040,18					
N 42 ö	36 410,32	402 424,68				2	
	634 485,98	403 955,54					
N 43 ö	36 200,25	402 220,70				3	
	634 279,48	403 747,86					
N 44	36 186,41	402 215,50				3	
	634 265,73	403 742,42					
N 45 B	36 152,26	402 212,54				3	
	634 231,64	403 738,86					

Grenzabschnitt: Dreieckmark - Dandlbachmündung  
Sektion I

Nr. des Grenz- zeichens	KOORDINATEN Ö (M 31° ö.F.) D (L <sub>0</sub> = 12° ö.Gr.)		Höhe über Adria über NN m	Brechungs- winkel (österr. Seite) in Neugrad	Entfernung in Meter zum nächsten Grenzzeichen	Grenz- karte Blatt Nr.	Bemerkungen
	+ y m	+ x m					
N 46 Ö	36 081,22	402 187,72				3	
	634 161,03	403 712,79					
N $\frac{46}{1}$ Ö	36 036,62	402 169,37				3	Gesetzt 1.J. 1965
	634 116,75	403 693,65					
N $\frac{46}{1}$ B	36 032,54	402 170,88				3	Gesetzt 1. J. 1965
	634 112,64	403 695,09					
N $\frac{46}{2}$ Ö	36 014,04	402 116,83				3	Gesetzt 1.J. 1965
	634 095,09	403 640,71					
N $\frac{46}{3}$ B	35 990,90	402 075,06				3	Gesetzt 1. J. 1965
	634 072,68	403 598,54					
N $\frac{46}{4}$ Ö	35 989,18	402 028,25				3	Gesetzt 1.J. 1965
	634 071,79	403 551,69					
N $\frac{46}{4}$ B	35 984,32	402 030,34				3	Gesetzt 1.J. 1965
	634 066,89	403 553,70					
N $\frac{46}{5}$ Ö	35 971,08	402 006,75				3	Gesetzt 1.J. 1965
	634 054,06	403 529,88					
N $\frac{46}{5}$ B	35 971,87	402 013,92				3	Gesetzt 1. J. 1965
	634 054,73	403 537,06					

Österreichisch - deutsche Staatsgrenze, 30.5.1972

Koordinatenverzeichnis



Grenzabschnitt: Dreieckmark - Dandbachtmündung  
Sektion I

Nr. des Grenzzeichens	KOORDINATEN Ö (M 31° ö.F.) D (L <sub>0</sub> = 12° ö.Gr.)		Höhe über Adria über NN m	Brechungs- winkel (österr. Seite) in Neugrad	Entfernung in Meter zum nächsten Grenzzeichen	Grenz- karte Blatt Nr.	Bemerkungen
	+ y m	+ x m					
N $\frac{46}{6}$ Ö	35 941,33 634 024,79	401 979,58 403 502,18				3	Gesetzt i.J. 1965
N $\frac{46}{6}$ B	35 938,74 634 022,14	401 982,94 403 505,50				3	Gesetzt i.J. 1965
H 47 Ö	35 973,07 634 068,26	401 311,57 402 834,71	770,36 770,09			4	- PP 53 Erneuert i.J. 1960
N 47 B	35 963,66 634 058,79	401 314,83 402 837,80				4	
N $\frac{47}{4}$ Ö	35 944,23 634 043,21	401 095,69 402 618,31				4	Gesetzt i.J. 1965
N $\frac{47}{4}$ B	35 938,35 634 037,35	401 094,03 402 616,55				4	Gesetzt i.J. 1965
N $\frac{47}{5}$ Ö	35 938,86 634 039,40	401 006,35 402 528,87				4	Gesetzt i.J. 1965
N $\frac{47}{5}$ B	35 933,86 634 034,44	401 004,36 402 526,80				4	Gesetzt i.J. 1965
H 3 Ö	35 756,04 633 872,74	400 085,44 401 604,72				5	Gesetzt i.J. 1960 ( zentrisch über dem ursprünglichen Stand- ort des Steines H 3 Ö )

Grenzabschnitt: Dreieckmark – Dandlbachmündung  
Sektion I

Nr. des Grenz- zeichens	KOORDINATEN Ö (M 31° ö.F.) D (L <sub>0</sub> = 12° ö.Gr.)		Höhe über Adria über NN m	Brechungs- winkel (österr. Seite) in Neugrad	Entfernung in Meter zum nächsten Grenzzeichen	Grenz- karte Blatt Nr.	Bemerkungen
	+ y m	+ x m					
H 3 B	35 751,96 633 868,60	400 089,36 401 608,57				5	Gesetz 1.J. 1960 (zentrisch über den ursprünglichen Stand ort des Steinens H 3 B)
H 4 Ö	34 800,49 632 945,82	398 452,96 399 955,40				7	
H 4 B	34 781,94 632 927,21	398 456,24 399 958,35				7	
N $\frac{47}{1}$ Ö	34 338,46 632 496,55	397 725,25 399 219,55				8	Gesetz 1.J. 1962
N $\frac{47}{1}$ B	34 338,98 632 496,94	397 732,71 399 227,02				8	Gesetz 1.J. 1962
N $\frac{47}{6}$ Ö	34 079,38 632 239,56	397 605,61 399 095,35				8	Gesetz 1.J. 1965
N $\frac{47}{6}$ B	34 075,37 632 235,56	397 605,06 399 094,73				8	Gesetz 1.J. 1965
H 5 B (1906)	34 056,41 632 260,26	397 396,47 398 886,50				8	
H 5 Ö	34 112,38 632 276,00	397 409,75 398 900,07	611,69 611,42			8	= PP 90

Österreichisch – deutsche Staatsgrenze, 30.5.1972

Koordinatenverzeichnis

Grenzabschnitt: Dreieckmark - Dandbachmündung  
Sektion I

Nr. des Grenzzeichens	KOORDINATEN Ö (M 31° ö.F.) D (L <sub>0</sub> = 12° ö.Gr.)		Höhe über Adria über NN m	Brechungswinkel (österr. Seite) in Neugrad	Entfernung in Meter zum nächsten Grenzzeichen	Grenz-karte Blatt Nr.	Bemerkungen
	+ y m	+ x m					
H 5 B (1868)	34 120,18 632 284,52	397 369,16 398 859,61				8	
H $\frac{47}{2}$ Ö	35 305,88 633 490,69	396 433,23 397 944,54				10	Gesetzt i.J. 1962
N $\frac{47}{2}$ B	35 302,76 633 483,33	396 446,90 397 958,08				10	Gesetzt i.J. 1962
H 6 Ö	35 433,47 633 621,60	396 016,10 397 529,56				10	Stein nach Brücken- und Straßenausbau wieder aufgestellt i.J. 1962
H 6 B	35 419,14 633 607,34	396 012,26 397 525,47				10	Wie vorher
N $\frac{47}{3}$ Ö	35 608,03 633 795,23	396 069,51 397 586,04				10	Gesetzt i.J. 1962
N $\frac{47}{3}$ B	35 612,49 633 799,79	396 063,68 397 580,29				10	Gesetzt i.J. 1962
H 7 Ö	36 285,76 634 474,57	395 979,01 397 507,44				11	
H 7 B	36 273,34 634 462,74	395 945,77 397 473,98				11	

Österreichisch - deutsche Staatsgrenze, 30.5.1972

Koordinatenverzeichnis

Vol 1199, I-19170

Grenzabschnitt: Dreieckmark - Dandlbachmündung  
Sektion I

Nr. des Grenzzeichens	KOORDINATEN Ö (M 31° ö.F.) D (L <sub>0</sub> = 12° ö.Gr.)		Höhe über Adria über NN m	Brechungswinkel (österr. Seite) in Neugrad	Entfernung in Meter zum nächsten Grenzzeichen	Grenzkarte Blatt Nr.	Bemerkungen
	+ y m	+ x m					
H 8 Ö	36 923,30	396 033,78				12	
	635 111,17	397 573,41					
H 8 B	36 920,92	396 007,56				12	
	635 109,25	397 547,15					
H 9 Ö	37 163,30	395 929,64				12	Gesetzt 1. J. 1961
	635 353,01	397 473,48					
H 9 B	37 151,08	395 924,17	593,23			12	PP 114
	635 340,89	397 467,79	592,96				
H 9 Ö (1765)	37 160,74	395 915,58				12	
	635 350,70	397 459,37					
N 48 Ö	36 834,42	394 991,48				13	
	635 040,59	396 529,51					
N 48 B	36 837,38	395 001,05				13	
	635 043,38	396 539,13					
N <del>48</del> Ö	36 249,69	395 101,52				13	Gesetzt 1. J. 1965
	634 453,91	396 629,28					
N <del>48</del> B	36 255,42	395 102,43				13	Gesetzt 1. J. 1965
	634 459,62	396 630,29					

Österreichisch - deutsche Staatsgrenze, 30.5.1972

Koordinatenverzeichnis

Grenzabschnitt: Dreieckmark - Dandlbachmündung  
Sektion I

Nr. des Grenzzeichens	KOORDINATEN Ö (M 31° ö.F.) D (L <sub>0</sub> = 12° ö.Gr.)		Höhe über Adria über NN m	Brechungswinkel (österr. Seite) in Neugrad	Entfernung in Meter zum nächsten Grenzzeichen	Grenzkarte Blatt Nr.	Bemerkungen
	+ y m	+ x m					
N 49 Ö	35 698,40	395 305,41				14	Erneuert 1.J. 1961
	633 099,02	396 823,50					
N 49 B	35 694,03	395 329,02				14	Erneuert 1.J. 1961
	633 894,23	396 847,03					
N 50 Ö	35 547,96	395 220,94				14	
	633 750,06	396 736,39					
N 50 B	35 546,31	395 224,89				14	
	633 740,34	396 740,31					
N 51 Ö	35 424,08	394 165,94				15	Erneuert 1.J. 1961
	633 644,65	395 679,19					
N 51 B	35 417,25	394 164,55	620,88			15	= PP 133 Erneuert 1.J. 1961
	633 637,85	395 677,68	628,61				
N 52 B	35 687,60	393 442,02				16	
	633 920,87	394 959,86					
N 52 Ö	35 690,94	393 445,64				16	
	633 924,14	394 963,54					
N <sup>52</sup> / <sub>1</sub> Ö	35 805,28	393 190,32				16	Gesetzt 1.J. 1965
	634 042,96	394 710,21					

Grenzabschnitt: Dreieckmark – Dandibachmündung  
Sektion I

Nr. des Grenz- zeichens	KOORDINATEN Ö (M 31° ö.F.) D (L <sub>0</sub> = 12° ö.Gr.)		Höhe über Adria über NN m	Brechungs- winkel (österr. Seite) in Neugrad	Entfernung in Meter zum nächsten Grenzzeichen	Grenz- karte Blatt Nr.	Bemerkungen
	+ y m	+ x m					
N $\frac{52}{1}$ B	35 801,92 634 039,61	393 189,95 394 709,78				16	Gesetzt i.J. 1965
N $\frac{52}{2}$ Ö	35 815,19 634 056,11	393 005,52 394 525,57				16	Gesetzt i.J. 1965
N $\frac{52}{2}$ B	35 812,12 634 053,04	393 005,57 394 525,57				16	Gesetzt i.J. 1965
N $\frac{52}{3}$ Ö	35 807,00 634 048,37	392 980,00 394 499,91				16	Gesetzt i.J. 1965
N $\frac{52}{3}$ B	35 803,89 634 045,22	392 982,60 394 502,45				16	Gesetzt i.J. 1972
N $\frac{52}{4}$	35 805,08 634 046,66	392 967,85 394 487,72				16	Gesetzt i.J. 1965
N $\frac{52}{5}$ Ö	35 814,10 634 055,76	392 964,04 394 484,07				16	Gesetzt i.J. 1972
N $\frac{52}{5}$ B	35 811,72 634 053,45	392 959,20 394 479,19				16	Gesetzt i.J. 1972
N 53 Ö	35 833,25 634 075,12	392 951,65 394 472,02				16	

Österreichisch – deutsche Staatsgrenze, 30.5.1972

Koordinatenverzeichnis

Grenzabschnitt: Dreieckmark - Dandbachmündung  
Sektion I

Nr. des Grenz- zeichens	KOORDINATEN Ö (M 31° ö.F.) D (L <sub>0</sub> = 12° ö.Gr.)		Höhe über Adria über NN m	Brechungs- winkel (österr. Seite)	Entfernung in Meter zum nächsten Grenzzeichen	Grenz- karte Blatt Nr.	Bemerkungen
	+ y m	+ x m		in Neugrad			
N 54 B	35 840,45	392 922,44				16	
	634 082,83	394 442,93					
N 55 Ö	35 861,24	392 900,22				16	
	634 104,01	394 421,08					
N 56 B	35 866,44	392 871,12				16	
	634 109,72	394 392,07					
N 57 Ö	35 868,62	392 841,32				16	
	634 112,42	394 362,30					
N 58 B	35 860,34	392 812,25	663,46			16	= PP 141
	634 104,65	394 333,09	663,19				
N 59 Ö	35 862,11	392 779,92				16	
	634 106,99	394 300,78					
N 60 B	35 866,62	392 751,07				16	
	634 112,00	394 272,01					
N 61 Ö	35 872,31	392 722,34				16	
	634 118,20	394 243,38					
N 62 B	35 882,28	392 694,97				16	
	634 128,65	394 216,18					

Grenzabschnitt: Dreieckmark – Dandlbachmündung  
Sektion I

Nr. des Grenz- zeichens	KOORDINATEN Ö (M 31° ö.F.) D (L <sub>0</sub> = 12° ö.Gr.)		Höhe über Adria über NN m	Brechungs- winkel (österr. Seite) in Neugrad	Entfernung in Meter zum nächsten Grenzzeichen	Grenz- karte Blatt Nr.	Bemerkungen
	+ y m	+ x m					
N 63 Ö	35 882,35 634 129,23	392 665,81 394 187,02				16	
N 64 B	35 885,88 634 133,28	392 636,12 394 157,39	672,84 672,57			16	= PP 142
N 65 Ö	35 887,52 634 135,45	392 605,67 394 126,97				16	
N 66 B	35 886,30 634 134,82	392 571,83 394 093,11				16	
N 67 Ö	35 862,42 634 111,22	392 555,76 394 076,62				16	
N 68 B	35 847,70 634 097,03	392 525,59 394 046,19				16	
N 69 Ö	35 850,13 634 099,99	392 495,63 394 016,27	679,94 679,67			16	= PP 143
N 70 B	35 852,14 634 102,53	392 465,14 393 985,82				16	
N 71 Ö	35 847,93 634 098,84	392 435,34 393 955,94				17	



Grenzabschnitt: Dreieckmark - Dandlbachmündung  
Sektion I

Nr. des Grenz- zeichens	KOORDINATEN Ö (M 31° ö.F.) D (L <sub>0</sub> = 12° ö.Gr.)		Höhe über Adria über NN m	Brechungs- winkel (österr. Seite) in Neugrad	Entfernung in Meter zum nächsten Grenzzeichen	Grenz- karte Blatt Nr.	Bemerkungen
	+ y m	+ x m					
N 72 B	35 826,03	392 414,37				17	
	634 077,31	393 934,58					
N 73 Ö	35 798,05	392 399,85				17	
	634 049,58	393 919,57					
N 73 i	35 788,08	392 303,27				17	Gesetzt i. J. 1961
	634 039,90	393 902,82					
N 74 B	35 784,91	392 372,33				17	
	634 036,92	393 891,82					
N 75 Ö	35 774,80	392 344,93				17	Erneuert i. J. 1961
	634 027,29	393 864,24					
N 76 B	35 770,44	392 314,97				17	
	634 023,46	393 834,21					
N 77 Ö	35 760,49	392 286,08				17	
	634 014,01	393 805,14					
N 78 B	35 754,80	392 256,07				17	
	634 008,85	393 775,03					
N 79 B	35 744,96	392 224,49				17	
	633 999,56	393 743,27					

Grenzabschnitt: Dreieckmark - Dandlbachmündung  
Sektion I

Nr. des Grenz- zeichens	KOORDINATEN Ö (M 31° ö.F.) D (L <sub>0</sub> = 12° ö.Gr.)		Höhe über Adria über NN m	Brechungs- winkel (österreich. Seite)	Entfernung in Meter zum nächsten Grenzzeichen	Grenz- karte Blatt Nr.	Bemerkungen
	+ y m	+ x m		in Neugrad			
N 80 B	35 730,83	392 196,54				17	
	633 985,92	393 715,07					
N 81 Ö	35 728,97	392 166,82				17	
	633 984,58	393 685,32					
N 82 B	35 726,41	392 134,92	707,90			17	= PP 145
	633 982,58	393 653,37	707,63				
N 83 Ö	35 740,20	392 109,84				17	
	633 996,81	393 628,54					
N 84 B	35 744,11	392 083,25				17	
	634 001,19	393 602,01					
N 85 Ö	35 755,76	392 057,90				17	
	634 013,28	393 576,87					
N 86 B	35 759,95	392 026,99				17	
	634 018,01	393 546,03					
N 87 Ö	35 765,55	392 005,19	714,22			17	= PP 146
	634 023,99	393 524,32	713,95				
N 88 B	35 758,03	391 979,28				17	
	634 016,93	393 498,28					

Grenzabschnitt: Dreieckmark – Dandlbachmündung  
Sektion I

Nr. des Grenz- zeichens	KOORDINATEN Ö (M 31° ö.F.) D (L <sub>0</sub> = 12° ö.Gr.)		Höhe über Adria über NN m	Brechungs- winkel (österr. Seite) in Neugrad	Entfernung in Meter zum nächsten Grenzzeichen	Grenz- karte Blatt Nr.	Bemerkungen
	+ y m	+ x m					
N 89 Ö	35 769,64	391 954,05				17	
	634 028,98	393 473,25					
N 90 B	35 776,98	391 926,72				17	
	634 036,80	393 446,05					
N 91 Ö	35 775,74	391 897,71				17	
	634 036,07	393 417,02					
N 92 B	35 780,88	391 869,73	717,99			17	= PP 147
	634 041,70	393 389,13	717,72				
N 93 Ö	35 787,12	391 841,63				17	
	634 048,43	393 361,13					
N 93 B	35 785,19	391 842,08				17	
	634 046,49	393 361,55					
H 10	35 768,81	391 809,20				17	
	634 030,69	393 328,38		=	60,41		
N 94	35 740,36	391 755,92				17	
	634 003,17	393 274,60		192,277	60,15		
N 95	35 718,66	391 699,83	727,96			17	= PP 148
	633 982,45	393 218,13	727,69	163,291	87,82		

Grenzabschnitt: Dreieckmark – Dandlbachmündung  
Sektion I

Nr. des Grenz- zeichens	KOORDINATEN Ö (M 31° ö.F.) D (L <sub>0</sub> = 12° ö.Gr.)		Höhe über Adria über NN m	Brechungs- winkel (österreich. Seite) in Neugrad	Entfernung in Meter zum nächsten Grenzzeichen	Grenz- karte Blatt Nr.	Bemerkungen
	+ y m	+ x m					
N 96	35 736,74 634 002,04	391 613,91 393 132,52		201,204	58,31	17	Erneuert 1.J. 1961
N 97	35 747,67 634 013,27	391 556,64 393 075,44		200,550	19,42	17	
L $\frac{97}{7}$	35 751,48 634 018,12	391 537,60 393 056,47		-	9,80	17	Gesetzt 1.J. 1961
H 11	35 753,40 634 020,20	391 527,99 393 046,89	741,11 740,84	218,641	-		= PP 149 = HO der Sek- tion II Ende der Sektion I

## SEKTION II

Grenzabschnitt: Dreieckmark – Dandlbachmündung  
Sektion II

Nr. des Grenz- zeichens	KOORDINATEN Ö (M 31° ö.F.) D (L <sub>0</sub> = 12° ö.Gr.)		Höhe über Adria über NN m	Brechungs- winkel (österr. Seite) in Neugrad	Entfernung in Meter zum nächsten Grenzzeichen	Grenz- karte Blatt Nr.	Bemerkungen
	+ y m	+ x m					
H 0	35 753,40	391 527,99	741,11	218,641	62,88	18	= PP 149 = H 11 der Sektion I
	634 020,20	393 046,89	740,84				
H 1	35 746,31	391 465,53		194,068	31,35	18	= PP 150
	634 014,21	392 984,30					
N 1	35 745,69	391 434,19		200,066	18,35	18	
	634 014,14	392 952,95					
N 2	35 745,31	391 415,85		199,925	29,73	18	
	634 014,08	392 934,60					
N 3	35 744,70	391 386,13		208,768	23,45	18	
	634 013,99	392 904,87					
N 4	35 741,01	391 362,98	736,58	200,368	33,01	18	= PP 151
	634 010,70	392 881,65	736,31				
N 2	35 735,62	391 330,41		196,407	4,78	18	
	634 005,88	392 848,99					
N 5	35 735,10	391 325,66		241,018	23,86	18	
	634 005,45	392 844,23					
N 6	35 718,81	391 308,24		207,738	25,69	18	
	633 989,46	392 826,52					

Grenzabschnitt: Dreieckmark - Dandbachmündung  
Sektion II

Nr. des Grenz- zeichens	KOORDINATEN Ö (M 31° ö.F.) D (L <sub>0</sub> = 12° ö.Gr.)		Höhe über Adria über NN m	Brechungs- winkel (österr. Seite) in Neugrad	Entfernung in Meter zum nächsten Grenzzeichen	Grenz- karte Blatt Nr.	Bemerkungen
	+ y m	+ x m					
H 3	35 700,47	391 290,25		185,445	42,44	18	
	633 971,44	392 808,21					
N 7	35 677,71	391 254,44	718,26	173,394	55,33	18	= PP 152
	633 949,30	392 772,00	717,99				
H 4	35 669,53	391 199,73		212,309	2,57	18	
	633 942,08	392 717,14					
N 8	35 668,67	391 197,30		285,850	14,05	18	
	633 941,26	392 714,70					
N 9	35 654,72	391 198,98		169,689	16,77	18	
	633 927,28	392 716,13					
H 5	35 639,01	391 193,12		-		18	Erneuert i.J. 1962
	633 911,67	392 710,00					
N 10 Ü	35 640,16	391 190,00				18	
	633 912,88	392 706,90					
N 10 B	35 638,18	391 190,81				18	
	633 910,88	392 707,67					
N 11 B	35 649,25	391 152,48				18	
	633 922,63	392 669,53					

Grenzabschnitt: Dreieckmark - Dandlbachmündung  
Sektion II

Nr. des Grenz- zeichens	KOORDINATEN Ö (M 31° ö.F.) D (L <sub>0</sub> = 12° ö.Gr.)		Höhe über Adria über NN m	Brechungs- winkel (österr. Seite) in Neugrad	Entfernung in Meter zum nächsten Grenzzeichen	Grenz- karte Blatt Nr.	Bemerkungen
	+ y m	+ x m					
N 12 Ö	35 646,08	391 116,00	707,74			18	= PP 153
	633 920,10	392 633,00	707,47				
N 13 B	35 658,70	391 070,66				18	
	633 933,37	392 595,88					
N 14 Ö	35 664,83	391 034,48				18	
	633 940,27	392 551,80					
N 15 B	35 656,09	391 020,48				18	
	633 931,78	392 537,65					
H 6 Ö	35 645,85	390 996,88	703,72			19	= PP 154 Erneuert 1.J. 1962
	633 921,95	392 513,87	703,45				
H 7 B	35 621,04	390 976,53				19	Erneuert 1.J. 1962 Versetzt 1.J. 1972
	633 897,50	392 493,08					
N 16 B	35 596,56	390 921,73				19	
	633 873,98	392 437,85					
N 17 B	35 587,95	390 882,61	698,67			19	= PP 155
	633 866,05	392 398,58	698,40				
N 18 Ö	35 570,40	390 846,73				19	
	633 849,13	392 362,39					



Grenzabschnitt: Dreieckmark - Dandlbachmündung  
Sektion II

Nr. des Grenz- zeichens	KOORDINATEN Ö (M 31° ö.F.) D (L <sub>0</sub> = 12° ö.Gr.)		Höhe über Adria über NN m	Brechungs- winkel (österr. Seite)	Entfernung in Meter zum nächsten Grenzzeichen	Grenz- karte Blatt Nr.	Bemerkungen
	+ y m	+ x m		in Neugrad			
N 19 Ö	35 566,32	390 806,75				19	
	633 845,75	392 322,33					
N 20 Ö	35 563,98	390 770,23				19	
	633 844,05	392 285,77					
N 21 Ö	35 552,53	390 739,04	695,85			19	= PP 156
	633 833,14	392 254,38	695,58				
N 22 Ö	35 542,42	390 701,49				19	
	633 823,69	392 216,65					
N 23 B	35 528,47	390 686,90				19	
	633 810,00	392 201,81					
N 24 Ö	35 532,66	390 667,40				19	
	633 814,53	392 182,39					
N 25 Ö	35 534,22	390 649,44				19	Veretzt i.J. 1965
	633 816,40	392 164,45					
N 26 Ö	35 518,61	390 640,13				19	
	633 800,96	392 154,87					
N 27 B	35 518,75	390 619,74	693,13			19	= PP 157
	633 801,45	392 134,48	692,86				

Grenzabschnitt: Dreieckmark - Dandlbachmündung  
Sektion II

Nr. des Grenz- zeichens	KOORDINATEN Ö (M 31° ö.F.) D (L <sub>0</sub> = 12° ö.Gr.)		Höhe über Adria über NN m	Brechungs- winkel (österr. Seite)	Entfernung in Meter zum nächsten Grenzzeichen	Grenz- karte Blatt Nr.	Bemerkungen
	+ y m	+ x m		in Neugrad			
N 28 Ö	35 520,67	390 603,52				19	
	633 811,66	392 110,43					
N 29 B	35 527,69	390 582,78				19	
	633 811,04	392 097,68					
N 30 Ö	35 522,75	390 563,12				19	
	633 806,45	392 077,93					
N 31 B	35 519,23	390 543,32				19	
	633 803,27	392 058,07					
N 32 Ö	35 509,07	390 497,05				19	
	633 793,92	392 011,61					
N 33 B	35 517,31	390 269,43	684,03			19	= PP 508 Erneuert und versetzt i.J. 1962
	633 806,15	391 784,13	683,76				
N 34 Ö	35 639,33	390 119,20	681,60			19	= PP 510 Erneuert und versetzt i.J. 1962
	633 930,81	391 636,03	681,33				
N 35 B	35 642,80	390 104,62				19	Erneuert und versetzt i.J. 1962
	633 934,53	391 621,51					
N 36 Ö	35 651,26	390 071,43				19	Erneuert und versetzt i.J. 1962
	633 943,58	391 588,47					

Österreichisch - deutsche Staatsgrenze, 30.5.1972

Koordinatenverzeichnis

Grenzabschnitt: Dreieckmark - Dandlbachmündung  
Sektion II

Nr. des Grenz- zeichens	KOORDINATEN Ö (M 31° ö.F.) D (L <sub>0</sub> = 12° ö.Gr.)		Höhe über Adria über NN m	Brechungs- winkel (österr. Seite) in Neugrad	Entfernung in Meter zum nächsten Grenzzeichen	Grenz- karte Blatt Nr.	Bemerkungen
	+ y m	+ x m					
N 37 Ö	36 159,58	389 311,57				20	
	634 465,24	390 837,48					
N 37 B	36 157,35	389 314,92	658,85			20	= PP 167
	634 462,95	390 840,80	658,58				
N 38 Ö	36 120,82	389 280,78				20	Erneuert i.J. 1962
	634 427,01	390 806,01					
N 39 B	36 069,13	389 203,55	658,16			20	= PP 526 Erneuert und versetzt i.J. 1962
	634 376,67	390 727,87	657,89				
N 40 Ö	36 063,18	389 112,62				20	
	634 372,32	390 636,83					
N 40 B	36 057,41	389 114,22				20	
	634 366,52	390 638,33					
N 41 Ö	36 062,82	389 065,07	657,37			20	= PP 527 Versetzt i.J. 1962
	634 372,79	390 589,28	657,10				
N 42 B	36 071,60	389 063,24				20	Erneuert und versetzt i.J. 1962
	634 381,60	390 587,60					
N 43 Ö	36 074,49	389 052,92				20	
	634 384,67	390 577,33					

Grenzabschnitt: Dreieckmark - Dandlbaubmündung  
Sektion II

Nr. des Grenz- zeichens	KOORDINATEN Ö (M 31° ö.F.) D (L <sub>0</sub> = 12° ö.Gr.)		Höhe über Adria über NN m	Brechungs- winkel (österr. Seite) in Neugrad	Entfernung in Meter zum nächsten Grenzzeichen	Grenz- karte Blatt Nr.	Bemerkungen
	+ y m	+ x m					
N 44 B	36 072,93	389 041,21				20	Erneuert und versetzt i.J. 1962
	634 383,32	390 565,59					
N 45 Ö	36 058,94	389 022,54				20	Erneuert und versetzt i.J. 1962
	634 369,65	390 546,68					
N 46 Ö	36 349,35	388 780,64				21	
	634 664,32	390 309,86					
N 46 B	36 347,75	388 777,01	655,33			21	= PP 171
	634 662,78	390 306,20	655,06				
N 47 Ö	36 386,05	388 543,80				21	
	634 705,17	390 073,65					
N 47 B	36 385,11	388 547,66				21	
	634 704,16	390 077,49					
N 48 Ö	36 335,81	388 198,60				21	Versetzt i.J. 1962
	634 660,97	389 727,55					
N 48 B	36 336,11	388 193,83				21	Versetzt i.J. 1962
	634 661,36	389 722,79					
N 49 Ö	36 417,62	388 044,81				21	
	634 745,48	389 575,15					

Grenzabschnitt: Dreieckmark - Dandlbachmündung  
Sektion II

Nr. des Grenz- zeichens	KOORDINATEN Ö (M 31° ö.F.) D (L <sub>0</sub> = 12° ö.Gr.)		Höhe über Adria über NN m	Brechungs- winkel (österr. Seite) in Neugrad	Entfernung in Meter zum nächsten Grenzzeichen	Grenz- karte Blatt Nr.	Bemerkungen
	+ y m	+ x m					
N 49 B	36 414,79	388 039,53	647,75			21	= PP 175
	634 742,74	389 569,86	647,48				
N 50 Ö	36 416,25	387 984,57				22	
	634 745,17	389 514,92					
N 50 B	36 413,01	387 982,19				22	
	634 741,97	389 512,48					
N 51 Ö	36 459,62	387 893,26				22	
	634 790,14	389 424,37					
N 51 B	36 459,29	387 896,24	646,93			22	= PP 176
	634 789,76	389 427,34	646,66				
N $\frac{51}{1}$ B	36 450,04	387 894,58				22	Gesetzt 1.J. 1962
	634 780,54	389 425,52					
N $\frac{51}{2}$ Ö	36 453,30	387 875,82				22	Gesetzt 1.J. 1962
	634 784,12	389 406,82					
N $\frac{51}{3}$ B	36 424,55	387 874,16				22	Gesetzt 1.J. 1962
	634 755,40	389 404,65					
N $\frac{51}{4}$ Ö	36 440,92	387 873,19				22	Gesetzt 1.J. 1962
	634 779,79	389 404,11					

Grenzabschnitt: Dreieckmark - Dandlbachmündung  
Sektion II

Nr. des Grenzzeichens	KOORDINATEN Ö (M 31° ö.F.) D (L <sub>0</sub> = 12° ö.Gr.)		Höhe über Adria über NN m	Brechungswinkel (österr. Seite)	Entfernung in Meter zum nächsten Grenzzeichen	Grenzkarte Blatt Nr.	Bemerkungen
	+ y m	+ x m		in Neugrad			
N $\frac{51}{5}$ B	36 432,55	387 841,27				22	Gesetzt i.J. 1962
	634 763,98	389 371,90					
N $\frac{51}{6}$ Ö	36 255,54	387 469,06				22	Gesetzt i.J. 1962
	634 593,48	388 996,57					
N $\frac{51}{6}$ B	36 249,20	387 464,41				22	Gesetzt i.J. 1962
	634 587,22	388 991,81					
N 52 Ö	36 269,08	387 429,88				22	Versetzt i.J. 1972
	634 607,70	388 957,62					
N 52 B	36 263,24	387 430,35				22	Versetzt i.J. 1972
	634 601,86	388 957,99					
N $\frac{52}{1}$ Ö	36 267,24	387 403,46				22	Gesetzt i.J. 1962
	634 606,33	388 931,17					
N $\frac{52}{1}$ B	36 262,19	387 403,39				22	Gesetzt i.J. 1962
	634 601,28	388 931,01					
N 53 Ö	36 270,19	387 284,06				22	Erneuert und versetzt i.J. 1962
	634 613,37	388 811,96					
N 53 B	36 270,19	387 284,98	635,59			22	= PP 181
	634 611,36	388 812,74	635,32				

Grenzabschnitt: Dreieckmark - Dandlbachmündung  
Sektion II

Nr. des Grenzzeichens	KOORDINATEN Ö (M 31° ö.F.) D (L <sub>0</sub> = 12° ö.Gr.)		Höhe über Adria über NN m	Brechungswinkel (österr. Seite) in Neugrad	Entfernung in Meter zum nächsten Grenzzeichen	Grenzkarte Blatt Nr.	Bemerkungen
	+ y m	+ x m					
N $\frac{53}{1}$ Ö	36 355,36 634 703,98	386 859,70 388 388,93				25	Gesetzt i.J. 1962
N $\frac{53}{1}$ B	36 355,50 634 704,22	386 854,27 388 383,50				25	Gesetzt i.J. 1962
N 54 Ö	36 370,96 634 719,85	386 844,18 388 373,68				23	Erneuert und versetzt i.J. 1962
N 54 B	36 365,18 634 713,96	386 850,36 388 379,76	631,18 630,91			23	= PP 535 Erneuert und versetzt i.J. 1962
N $\frac{54}{1}$ Ö	36 245,21 634 595,51	386 763,50 388 290,79				23	Gesetzt i.J. 1962
N $\frac{54}{1}$ B	36 241,49 634 591,69	386 769,31 388 296,54				23	Gesetzt i.J. 1962
N $\frac{54}{2}$ Ö	35 823,26 634 182,03	386 279,26 387 799,10				23	Gesetzt i.J. 1962
N $\frac{54}{2}$ B	35 825,46 634 184,10	386 286,90 387 806,78				23	Gesetzt i.J. 1962
N 55 Ö	35 713,38 634 070,21	386 389,91 387 907,83				23	Erneuert und versetzt i.J. 1962

Grenzabschnitt: Dreieckmark - Dandlbachmündung  
Sektion II

Nr. des Grenz- zeichens	KOORDINATEN Ö (M 31° ö.F.) D (L <sub>0</sub> = 12° ö.Gr.)		Höhe über Adria über NN m	Brechungs- winkel (österr. Seite) in Neugrad	Entfernung in Meter zum nächsten Grenzzeichen	Grenz- karte Blatt Nr.	Bemerkungen
	+ y m	+ x m					
N 55 D	35 722,36	386 389,75				23	
	634 079,19	387 907,63					
N 56 Ö	35 560,98	385 886,83				24	Erneuert i.J. 1962
	633 926,60	387 402,06					
N 56 B	35 557,67	305 891,82	623,09			24	= PP 195 Erneuert i.J. 1962
	633 923,21	387 406,99	622,82				
N 57 Ö	35 271,59	385 583,63				24	Erneuert und versetzt i.J. 1962
	633 642,51	387 093,78					
N 57 B	35 264,00	385 586,15	621,78			24	= PP 543 Erneuert und versetzt i.J. 1962
	633 634,87	387 096,16	621,51				
N <del>57</del> 1 Ö	35 215,47	385 505,55				24	Gesetzt i.J. 1962
	633 587,75	387 014,71					
N <del>57</del> 1 B	35 211,05	385 505,29				24	Gesetzt i.J., 1962
	633 583,33	387 014,37					
N <del>57</del> 3/5 Ö	35 158,72	385 373,64				25	Gesetzt i.J., 1965
	633 533,31	386 881,80					
N <del>57</del> 3 B	35 168,04	385 381,96				25	Gesetzt i.J., 1965
	633 542,48	386 890,28					



Grenzabschnitt: Dreieckmark - Dandlbachmündung  
Sektion II

Nr. des Grenzzeichens	KOORDINATEN Ö (M 31° ö.F.) D (L <sub>0</sub> = 12° ö.Gr.)		Höhe über Adria über NN m	Brechungswinkel (österr. Seite) in Neugrad	Entfernung in Meter zum nächsten Grenzzeichen	Grenzkarte Blatt Nr.	Bemerkungen
	+ y m	+ x m					
N 57 4 Ö	35 151,15	385 390,43				25	Gesetzt i.J. 1965
	633 525,44	386 898,46					
N 57 5 B	35 149,66	385 369,50				25	Gesetzt i.J. 1965
	633 524,32	386 877,50					
N 57 2 Ö	35 121,92	385 098,29	611,17			25	Gesetzt i.J. 1962
	633 501,32	386 605,79	68,90				
N 57 2 B	35 110,59	385 096,62				25	Gesetzt i.J. 1962
	633 490,02	386 603,92					
N 58 Ö	35 136,01	384 953,88				25	Erneuert i.J. 1962 Nicht einbetontiert
	633 517,94	386 461,62					
N 58 B	35 142,50	384 943,61				25	Erneuert i.J. 1962 Nicht einbetontiert
	633 524,61	386 451,46					
N 59 Ö	35 168,34	384 963,26				25	Erneuert i.J. 1962 nicht einbetontiert
	633 550,11	386 471,57					
N 59 B	35 159,21	384 955,62				25	Erneuert i.J. 1962 Nicht einbetontiert
	633 541,11	386 463,77					
N 60 Ö	35 145,62	384 901,18				25	Erneuert i.J. 1962 Nicht einbetontiert
	633 528,47	386 409,08					

Grenzabschnitt: Dreieckmark - Dandbachmündung  
Sektion II

Nr. des Grenz- zeichens	KOORDINATEN Ö (M 31° ö.F.) D (L <sub>0</sub> = 12° ö.Gr.)		Höhe über Adria über NN m	Brechungs- winkel (österr. Seite)  in Neugrad	Entfernung in Meter zum nächsten Grenzzeichen	Grenz- karte Blatt Nr.	Bemerkungen
	+ y m	+ x m					
N 60 B	35 143,62	384 910,94				25	Erneuert i.J. 1962 Nicht einbe- toniert
	633 526,30	386 410,81					
N 62 Ö	34 702,37	384 607,30				26	Erneuert i.J. 1962
	633 090,35	386 107,43					
N 62 B	34 682,35	384 623,87	616,73			26	= PP 207 Erneuert i.J. 1962
	633 070,03	386 123,65	616,46				
N $\frac{62}{1}$ Ö	34 589,46	384 464,16				26	Gesetzt i.J. 1962
	632 979,94	385 962,31					
N $\frac{62}{1}$ B	34 584,95	384 456,04				26	Gesetzt i.J. 1962
	632 975,55	385 954,91					
N 63 Ö	34 602,74	384 140,19	614,21			26	= PP 212
	632 990,89	385 638,55	613,94				
N 63 B	34 552,88	384 137,92				26	
	632 979,07	385 635,93					
N 64 Ö	34 720,61	383 826,90				26	Erneuert und versetzt i.J. 1962
	633 122,25	385 327,31					
N 64 B	34 709,53	383 822,17				26	
	633 111,25	385 322,38					

Grenzabschnitt: Dreieckmark - Dandlbachmündung  
Sektion II

Nr. des Grenz- zeichens	KOORDINATEN Ö (M 31° ö.F.) D (L <sub>0</sub> = 12° ö.Gr.)		Höhe über Adria über NN m	Brechungs- winkel (österr. Seite)  in Neugrad	Entfernung in Meter zum nächsten Grenzzeichen	Grenz- karte Blatt Nr.	Bemerkungen
	+ y m	+ x m					
N $\frac{64}{1}$ Ö	34 947,25 633 350,58	383 730,87 385 235,24				26	Gesetzt 1.J. 1962
N $\frac{64}{1}$ B	34 945,30 633 348,77	383 722,80 385 227,13	605,96 605,69			26	= PP 558 Gesetzt 1.J. 1962
N $\frac{64}{3}$ Ö	34 963,06 633 368,15	383 630,43 385 135,07				26	Gesetzt 1.J. 1966
N $\frac{64}{3}$ B	34 957,24 633 362,15	383 640,78 385 145,32				26	Gesetzt 1.J. 1966
N $\frac{64}{4}$ Ö	34 884,64 633 290,12	383 607,64 385 110,91				26	Gesetzt 1.J. 1966
N $\frac{64}{4}$ B	34 869,00 633 274,40	383 612,53 385 115,52				26	Gesetzt 1.J. 1966
N $\frac{64}{5}$ Ö	34 880,09 633 286,81	383 537,19 385 040,37				27	Gesetzt 1.J. 1966
N $\frac{64}{5}$ B	34 856,17 633 262,94	383 534,19 385 036,95				27	Gesetzt 1.J. 1966
N $\frac{64}{6}$	34 914,41 633 321,64	383 508,06 385 011,84				27	Gesetzt 1.J. 1966

Grenzabschnitt: Dreieckmark - Dandlbachmündung  
Sektion II

Nr. des Grenz- zeichens	KOORDINATEN Ö (M 31° ö.F.) D (L <sub>0</sub> = 12° ö.Gr.)		Höhe über Adria über NN m	Brechungs- winkel (österr. Seite) in Neugrad	Entfernung in Meter zum nächsten Grenzzeichen	Grenz- karte Blatt Nr.	Bemerkungen
	+ y m	+ x m					
N $\frac{64}{2}$ Ö	34 163,98 632 603,99	381 632,97 383 123,52				29	Gesetzt 1.J. 1962
N $\frac{64}{2}$ B	34 156,82 632 596,61	381 645,25 383 135,67				29	Gesetzt 1.J. 1962
N 65 Ö	33 463,41 631 911,58	381 164,40 382 642,66	546,51 546,24			29	= PP 250
N 65 B	33 456,66 631 904,57	381 179,47 382 657,61				29	Erneuert und versetzt 1.J. 1962
N $\frac{65}{1}$ Ö	33 105,67 631 560,02	380 810,55 382 282,53				30	Gesetzt 1.J. 1962
N $\frac{65}{1}$ B	33 087,91 631 542,23	380 812,36 382 284,03				30	Gesetzt 1.J. 1962
ii 8	33 105,55 631 560,31	380 787,02 382 259,00		-	54,92	30	
N 66	33 126,95 631 582,60	380 736,46 382 208,81		217,657	46,67	30	
H 9	33 132,60 631 589,14	380 690,15 382 162,60		250,534	20,56	30	

Grenzabschnitt: Dreieckmark - Dandlbachmündung  
Sektion II

Nr. des Grenz- zeichens	KOORDINATEN Ö (M 31° 8.F.) D (L <sub>0</sub> = 12° 8.Gr.)		Höhe über Adria über NN m	Brechungs- winkel (österr. Seite)	Entfernung in Meter zum nächsten Grenzzeichen	Grenz- karte Blatt Nr.	Bemerkungen
	+ y m	+ x m		in Neugrad			
H 10	33 117,99	380 675,78	522,09	200,303	51,85	30	= PP 255
	631 574,70	382 147,97	521,82				
H 11	33 080,76	380 639,71		169,582	29,66	30	
	631 538,10	382 111,24					
L $\frac{66}{1}$	33 071,80	380 611,43		-	14,98	30	Gesetzt i.J. 1962
	631 529,63	382 082,81					
N 67	33 067,32	380 597,14				30	Nicht ver- markter Grenz- punkt
	631 525,40	382 068,44					
N 67 Ö	33 073,96	380 594,87				30	
	631 532,08	382 066,28					
N 67 B	33 060,68	380 599,42	519,84			30	= PP 256
	631 518,72	382 070,60	519,57				
H 12 Ö	32 359,10	379 619,80				31	Erneuert i.J. 1961
	630 834,25	381 078,65					
H 12 B	32 345,30	379 628,91				31	
	630 820,29	381 087,52					
N $\frac{67}{1}$ Ö	32 207,78	379 578,75	496,05			31	Gesetzt i.J. 1962
	630 683,64	381 034,95	495,78				

Grenzabschnitt: Dreieckmark - Dandlbachmündung  
Sektion II

Nr. des Grenz- zeichens	KOORDINATEN Ö (M 31° ö.F.) D (L <sub>0</sub> = 12° ö.Gr.)		Höhe über Adria über NN m	Brechungs- winkel (österr. Seite) in Neugrad	Entfernung in Meter zum nächsten Grenzzeichen	Grenz- karte Blatt Nr.	Bemerkungen
	+ y m	+ x m					
H 67 B	32 211,11	379 596,77				31	Gesetz 1.J. 1962
	630 686,66	381 053,03					
H 13 Ö	32 172,81	379 585,41				31	= H O Ö der Sektion III
	630 648,56	381 040,90					
H 13 B	32 179,90	379 593,75	495,93			31	= PP 267 = H O B der Sektion III Ende der Sektion II
	630 655,52	381 049,39	495,66				

### SEKTION III

Grenzabschnitt: Dreieckmark - Dandlbachmündung  
Sektion III

Nr. des Grenz- zeichens	KOORDINATEN Ö (M 31° ö.F.) D (L <sub>0</sub> = 12° ö.Gr.)		Höhe über Adria über NN m	Brechungs- winkel (österr. Seite)  in Neugrad	Entfernung in Meter zum nächsten Grenzzeichen	Grenz- karte Blatt Nr.	Bemerkungen
	+ y m	+ x m					
H O Ö	32 172,81	379 585,41				32	= H 13 Ö (Sektion II)
	630 648,56	381 040,90					
H O B	32 179,90	379 593,75	495,93			32	= H 13 B (Sektion II)  = PP 267
	630 655,52	381 049,39	495,66				
N $\frac{O}{T}$ Ö	32 035,73	379 961,91				32	Gesetzt i.J. 1962
	630 504,87	381 415,12					
N $\frac{O}{T}$ B	32 049,29	379 963,83				32	Gesetzt i.J. 1962
	630 518,40	381 417,28					
N 1 Ö	31 780,32	380 523,26				33	
	630 239,63	381 972,03					
N 1 B	31 790,12	380 530,27	504,31			33	= PP 274
	630 249,30	381 979,22	504,04				
N 2 Ö	31 592,90	380 865,46				33	
	630 046,21	382 310,97					
N 2 B	31 600,47	380 871,09	507,31			33	= PP 276 Erneuert i.J. 1961
	630 053,68	382 316,74	507,04				
H 1 B	31 625,74	380 966,55				33	Gesetzt i.J. 1962
	630 077,28	382 412,64					

Österreichisch - deutsche Staatsgrenze, 30.5.1972

Koordinatenverzeichnis



Grenzabschnitt: Dreieckmark – Dandlbachmündung  
Sektion III

Nr. des Grenz- zeichens	KOORDINATEN Ö (M 31° ö.F.) D (L <sub>0</sub> = 12° ö.Gr.)		Höhe über Adria über NN m	Brechungs- winkel (österr. Seite) in Neugrad	Entfernung in Meter zum nächsten Grenzzeichen	Grenz- karte Blatt Nr.	Bemerkungen
	+ y m	+ x m					
H 1 Ö	31 599,95	380 969,74	508,04			33	= PP 702
	630 051,43	382 415,38	507,77				
H 1 B (1900)	31 594,18	380 977,92				33	
	630 045,52	382 423,46					
N $\frac{2}{1}$ Ö	31 560,11	380 928,90				33	Gesetzt 1.J. 1967
	630 012,30	382 373,79					
N $\frac{2}{1}$ B	31 555,36	380 933,84				33	Gesetzt 1.J. 1967
	630 007,46	382 378,65					
N 3 Ö	31 521,05	380 899,88				33	
	629 973,75	382 344,14					
N 3 B	31 519,98	380 903,71				33	
	629 972,61	382 347,95					
N 4 Ö	31 505,06	380 889,96				33	
	629 957,93	382 333,94					
N 4 B	31 501,67	380 891,98				33	
	629 954,51	382 335,90					
H 2 Ö	31 234,40	380 855,85				33	
	629 687,86	382 295,09					

Grenzabschnitt: Dreieckmark - Dandlbachmündung  
Sektion III

Nr. des Grenz- zeichens	KOORDINATEN Ö (M 31° ö.F.) D (L <sub>0</sub> = 12° ö.Gr.)		Höhe über Adria über NN m	Brechungs- winkel (österr. Seite) in Neugrad	Entfernung in Meter zum nächsten Grenzzeichen	Grenz- karte Blatt Nr.	Bemerkungen
	+ y m	+ x m					
H 2 B	31 233,21	380 857,21	512,21			33	= PP 279
	629 686,64	382 296,43	511,94				
N 5 Ö	31 230,05	380 825,29				33	
	629 604,04	382 264,45					
N 6 B	31 208,11	380 814,79				33	
	629 662,28	382 253,57					
N 7 Ö	31 191,11	380 796,10				33	
	629 645,61	382 234,58					
N 8 B	31 180,58	380 777,05				33	
	629 635,41	382 215,34					
N 9 Ö	31 162,16	380 756,99				33	
	629 617,34	382 194,96					
N 10 B	31 158,77	380 733,13	519,19			33	= PP 280
	629 614,37	382 171,04	518,92				
N 11 B	31 144,03	380 714,53				33	
	629 599,95	382 152,18					
N 12 B	31 119,92	380 703,68				33	
	629 576,03	382 140,91					

Grenzabschnitt: Dreieckmark – Dandlbachmündung  
Sektion III

Nr. des Grenz- zeichens	KOORDINATEN Ö (M 31° ö.F.) D (L <sub>0</sub> = 12° ö.Gr.)		Höhe über Adria über NN m	Brechungs- winkel (österr. Seite) in Neugrad	Entfernung in Meter zum nächsten Grenzzeichen	Grenz- karte Blatt Nr.	Bemerkungen
	+ y m	+ x m					
N 13 Ü	31 112,07	380 679,38				33	
	629 568,61	382 116,47					
N 14 B	31 120,38	380 655,82				33	
	629 577,33	382 093,05					
N 15 Ü	31 117,14	380 630,63				33	Erneuert 1. J. 1961
	629 574,53	382 067,80					
N 16 B	31 098,93	380 613,37				33	
	629 556,62	382 050,22					
N 17 Ü	31 103,25	380 587,99				33	
	629 561,39	382 024,92					
N 18 B	31 090,61	380 567,11	528,99			33	= PP 281
	629 549,11	382 003,82	528,72				
N 19 Ü	31 071,47	380 550,39				33	
	629 530,26	381 986,76					
N 20 B	31 057,16	380 530,02				33	
	629 516,31	381 966,14					
N 21 Ü	31 051,93	380 506,32				33	
	629 511,49	381 942,35					

Grenzabschnitt: Dreieckmark - Dandlbachmündung  
 Sektion III

Nr. des Grenz- zeichens	KOORDINATEN Ö (M 31° ö.F.) D (L <sub>0</sub> = 12° ö.Gr.)		Höhe über Adria über NN m	Brechungs- winkel (österr. Seite) in Neugrad	Entfernung in Meter zum nächsten Grenzzeichen	Grenz- karte Blatt Nr.	Bemerkungen
	+ y m	+ x m					
N 22 B	31 041,08	380 485,54				33	
	629 501,01	381 921,37					
N 23 Ö	31 034,02	380 460,23				33	
	629 494,39	381 895,94					
N 24 Ö	31 019,01	380 440,33				34	Gesetzt i.J. 1972
	629 479,73	381 875,78					
N 24 B	31 017,65	380 441,26				34	
	629 478,35	381 876,68					
H 3	31 003,17	380 420,98			28,08	34	
	629 464,23	381 856,15					
N 25	30 982,30	380 402,20		193,444	20,10	34	
	629 443,68	381 837,00					
H 4	30 968,82	380 387,29		166,912	17,18	34	Erneuert i.J. 1962
	629 430,46	381 821,85					
N 26	30 965,15	380 370,51		183,718	13,02	34	Erneuert i.J. 1962
	629 427,09	381 805,01					
H 5	30 965,66	380 357,50		165,825		34	
	629 427,82	381 792,01					

Grenzabschnitt: Dreieckmark - Dandlbachmündung  
Sektion III

Nr. des Grenz- zeichens	KOORDINATEN Ö (M 31° ö.F.) D (L <sub>0</sub> = 12° ö.Gr.)		Höhe über Adria über NN m	Brechungs- winkel (österr. Seite)	Entfernung in Meter zum nächsten Grenzzeichen	Grenz- karte Blatt Nr.	Bemerkungen
	+ y m	+ x m		in Neugrad			
N 27 Ü	30 971,70	380 348,20				34	
	629 434,03	381 782,81					
N $\frac{27}{1}$ Ü	30 947,91	380 292,12				34	Gesetzt i.J. 1972
	629 411,22	381 726,31					
N $\frac{27}{1}$ B	30 945,33	380 292,50				34	Gesetzt i.J. 1972
	629 408,63	381 726,65					
H 6	30 945,33	380 286,78	546,53	187,749	13,24	34	= PP 283 Erneuert i.J. 1962
	629 408,73	381 720,93	546,26				
N 28	30 942,53	380 273,84		190,014	23,84	34	
	629 406,16	381 707,94					
H 7	30 941,19	380 250,04		203,218	13,70	34	
	629 405,23	381 684,11					
N 29	30 939,73	380 236,42		204,240	21,97	34	
	629 404,01	381 670,47					
N 30	30 935,94	380 214,78		209,269	9,12	34	
	629 400,60	381 648,76					
N 31	30 933,08	380 206,12		217,541	9,80	34	
	629 397,89	381 640,05					

Österreichisch - deutsche Staatsgrenze, 30.5.1972

Koordinatenverzeichnis

Vol. 1199, I-19170

Grenzabschnitt: Dreieckmark – Dandlbachmündung  
Sektion III

Nr. des Grenzzeichens	KOORDINATEN Ö (M 31° ö.F.) D (L <sub>0</sub> = 12° ö.Gr.)		Höhe über Adria über NN m	Brechungswinkel (österr. Seite) in Neugrad	Entfernung in Meter zum nächsten Grenzzeichen	Grenzkarte Blatt Nr.	Bemerkungen
	+ y m	+ x m					
H 8	30 927,59	380 198,00		203,560	26,27	34	
	629 392,54	381 631,83					
H 32	30 911,68	380 177,09		181,457	18,27	34	
	629 377,00	381 610,64					
N 33	30 905,26	380 159,99		230,174	22,82	34	
	629 370,88	381 593,43					
N 34	30 888,37	380 144,64		195,308	17,15	34	
	629 354,26	381 577,78					
H 9	30 876,56	380 132,20	553,02	188,428	7,23	34	= PP 285
	629 342,66	381 565,14	552,75				
N 35	30 872,61	380 126,14		184,500	20,37	34	
	629 338,82	381 559,01					
N 36	30 865,93	380 106,90		216,873	10,39	34	
	629 332,48	381 539,65					
N 37	30 860,07	380 098,32		212,722	8,29	34	
	629 326,77	381 530,97					
H 10	30 854,13	380 092,54		165,616	16,32	34	
	629 320,93	381 525,08					

Grenzabschnitt: Dreieckmark - Dandbachmündung  
Sektion III

Nr. des Grenz- zeichens	KOORDINATEN Ö (M 31° ö.F.) D (L <sub>0</sub> = 12° ö.Gr.)		Höhe über Adria über NN m	Brechungs- winkel (österr. Seite)	Entfernung in Meter zum nächsten Grenzzeichen	Grenz- karte Blatt Nr.	Bemerkungen
	+ y m	+ x m		in Neugrad			
N 38	30 849,95	380 076,76		175,691	34,18	34	
	629 317,02	381 509,23					
H 11	30 854,14	380 042,84		248,060	32,58	34	
	629 321,81	381 475,38					
N 39	30 834,89	380 016,55		209,603	11,20	34	
	629 303,02	381 448,75					
N 40	30 826,99	380 008,61		175,878	26,92	34	
	629 295,25	381 440,67					
H 12	30 816,41	379 983,86		210,478	32,67	34	
	629 285,11	381 415,74					
H 13	30 798,82	379 956,33		212,919	16,27	34	
	629 268,00	381 387,90					
N 41	30 787,48	379 944,67		226,526	22,66	34	
	629 256,86	381 376,04					
N 42	30 766,46	379 936,21		212,807	12,19	34	
	629 235,99	381 367,21					
N 43	30 754,47	379 934,01		185,038	17,55	34	
	629 224,04	381 364,80					

Grenzabschnitt: Dreieckmark - Dandlbachmündung  
Sektion III

Nr. des Grenz- zeichens	KOORDINATEN Ö (M 31° ö.F.) D (L <sub>0</sub> = 12° ö.Gr.)		Höhe über Adria über NN m	Brechungs- winkel (österr. Seite)	Entfernung in Meter zum nächsten Grenzzeichen	Grenz- karte Blatt Nr.	Bemerkungen
	+ y m	+ x m		in Neugrad			
N 44	30 738,42	379 926,91		185,051	8,20	34	
	629 208,11	381 357,42					
H 14	30 731,90	379 921,94	568,92	266,621	17,85	34	= PP 288
	629 201,68	381 352,33	568,65				
N <del>44</del>	30 715,43	379 928,81		195,142	17,54	34	Gesetzt i.J. 1962
	629 185,08	381 358,92					
H <del>44</del> 2	30 698,77	379 934,31		191,808	23,69	34	Gesetzt i.J. 1962
	629 168,33	381 364,12					
H 15	30 675,50	379 936,79	568,89	94,680	6,29	34	= PP 703
	629 144,98	381 368,20	568,62				
H 16	30 674,83	379 932,53		208,561	17,50	34	
	629 144,42	381 361,92					
N 45	30 670,65	379 915,53		203,415	19,55	34	
	629 140,53	381 344,85					
N 46	30 664,97	379 896,82		203,951	29,77	34	
	629 135,18	381 326,04					
N 47	30 654,57	379 868,92		193,916	12,45	34	
	629 125,27	381 297,96					



Grenzabschnitt: Dreieckmark - Dandlbachmündung  
Sektion III

Nr. des Grenz- zeichens	KOORDINATEN Ö (M 31° ö.F.) D (L <sub>0</sub> = 12° ö.Gr.)		Höhe über Adria über NN m	Brechungs- winkel (österr. Seite)	Entfernung in Meter zum nächsten Grenzzeichen	Grenz- karte Blatt Nr.	Bemerkungen
	+ y m	+ x m		in Neugrad			
H 17	30 650,42	379 857,18	559,48			34	= PP 289
	629 121,33	381 286,14	559,21				
N $\frac{47}{1}$ Ö	30 654,63	379 853,73				34	Gesetzt i.J. 1972
	629 125,60	381 282,76					
N $\frac{47}{1}$ B	30 652,60	379 852,22				34	Gesetzt i.J. 1972
	629 123,60	381 281,22					
H 18 Ö	30 768,90	379 633,66	553,73			34	= PP 705
	629 243,72	381 064,68	553,46				
H 48	30 751,87	379 639,19		174,275	10,56	34	Erneuert i.J. 1962
	629 226,60	381 069,92					
N 49	30 741,35	379 638,24		215,613	24,58	34	
	629 216,09	381 068,78					
N 50	30 717,06	379 642,04	560,71	204,821	58,12	34	= PP 706
	629 191,73	381 072,16	560,44				
N 51	30 660,49	379 655,34		184,953	16,55	34	
	629 134,93	381 084,47					
H 19	30 643,94	379 655,25	564,91	125,592	27,42	34	= PP 291
	629 118,38	381 084,09	564,64				

Grenzabschnitt: Dreieckmark - Dandlbachmündung  
Sektion III

Nr. des Grenz- zeichens	KOORDINATEN Ö (M 31° ö.F.) D (L <sub>0</sub> = 12° ö.Gr.)		Höhe über Adria über NN m	Brechungs- winkel (österr. Seite) in Neugrad	Entfernung in Meter zum nächsten Grenzzeichen	Grenz- karte Blatt Nr.	Bemerkungen
	+ y m	+ x m					
N 52	30 633,35	379 629,96		207,587	23,62	34	
	629 108,23	381 058,61					
N 53	30 621,70	379 609,41		202,946	40,76	34	
	629 096,94	381 037,86					
N 54	30 599,98	379 574,92	567,62	202,106	25,46	34	= PP 292
	629 075,82	381 002,99	567,35				
N 55	30 585,71	379 553,84		177,669	21,62	34	
	629 061,92	380 981,65					
N 56	30 580,48	379 532,86		200,724	24,48	34	Erneuert i.J. 1962
	629 057,06	380 960,58					
N 57	30 574,29	379 509,18		182,410	23,26	34	
	629 051,28	380 936,79					
N 57 1	30 574,77	379 485,92		202,466	22,09	34	Gesetzt i.J. 1962
	629 052,17	380 913,54					
N 20	30 574,37	379 463,83		200,000		34	
	629 052,16	380 891,44					
N 58 ö	30 586,21	379 455,18				34	
	629 064,15	380 883,00					

Grenzabschnitt: Dreieckmark - Dandlbachmündung  
Sektion III

Nr. des Grenz- zeichens	KOORDINATEN Ö (M 31° 8.F.) D (L <sub>0</sub> = 12° 8.Gr.)		Höhe über Adria über NN m	Brechungs- winkel (österr. Seite) in Neugrad	Entfernung in Meter zum nächsten Grenzzeichen	Grenz- karte Blatt Nr.	Bemerkungen
	+ y m	+ x m					
N 58 B	30 585,36	379 452,27				34	Erneuert 1.J. 1962
	629 063,35	380 880,07					
N 59	30 919,05	379 492,84		200,000	9,22	35	
	629 396,35	380 926,46					
H 21	30 928,11	379 494,56	545,61	200,000	5,76	35	= PP 295 Erneuert 1.J. 1962
	629 405,38	380 928,36	545,34				
N <del>59</del> 0/1	30 933,77	379 495,66				35	Gesetzt 1.J. 1962
	629 411,02	380 929,56					
N <del>59</del> 1	31 154,27	379 363,09				35	Gesetzt 1.J. 1962
	629 633,85	380 800,84					
H 22 D	31 179,44	379 325,10				35	Gesetzt 1.J. 1962 ( am linken Ufer)
	629 659,69	380 763,29					
H 22 B	31 176,80	379 320,49	535,78			35	= PP 299
	629 657,13	380 758,64	535,51				
H 22 Ö	31 177,82	379 315,19				35	(am rechten Ufer)
	629 658,24	380 753,35					
N <del>59</del> 2	31 143,09	379 295,12				35	Gesetzt 1.J. 1962
	629 623,86	380 732,67					

Grenzabschnitt: Dreieckmark – Dandlbachmündung  
Sektion III

Nr. des Grenzzeichens	KOORDINATEN Ö (M 31° ö.F.) D (L <sub>0</sub> = 12° ö.Gr.)		Höhe über Adria über NN m	Brechungswinkel (österreich. Seite) in Neugrad	Entfernung in Meter zum nächsten Grenzzeichen	Grenzkarte Blatt Nr.	Bemerkungen
	+ y m	+ x m					
N $\frac{59}{3}$ Ö	31 100,03 629 581,04	379 281,00 380 717,80				35	Gesetzt i.J. 1962
N $\frac{59}{4}$ Ö	31 042,46 629 524,38	379 228,90 380 664,69				35	Gesetzt i.J. 1972
N $\frac{59}{4}$ B	31 040,18 629 522,06	379 231,12 380 666,87				35	Gesetzt i.J. 1962
N 60	31 032,80 629 514,98	379 214,26 380 649,88			32,60	35	
N $\frac{60}{1}$	31 009,02 629 491,59	379 191,95 380 627,15		187,306	23,66	35	Gesetzt i.J. 1962
N $\frac{60}{2}$	30 995,31 629 478,21	379 172,66 380 607,62		230,162	14,34	35	Gesetzt i.J. 1962
N $\frac{60}{3}$	30 982,82 629 465,85	379 165,61 380 600,35		204,086	16,66	35	Gesetzt i.J. 1962
H 23	30 967,82 629 450,97	379 158,37 380 592,85		182,702	19,02	35	
N $\frac{60}{4}$	30 953,54 629 436,91	379 145,81 380 580,04		169,352	14,37	35	Gesetzt i.J. 1972

Grenzabschnitt: Dreieckmark - Dandlbachmündung  
Sektion III

Nr. des Grenz- zeichens	KOORDINATEN Ö (M 31° ö.F.) D (L <sub>0</sub> = 12° ö.Gr.)		Höhe über Adria über NN m	Brechungs- winkel (österr. Seite)	Entfernung in Meter zum nächsten Grenzzeichen	Grenz- karte Blatt Nr.	Bemerkungen
	+ y m	+ x m		in Neugrad			
N 61	30 946,37	379 132,40		221,608	14,06	35	
	629 431,98	380 566,54					
H 24	30 939,23	379 121,71	551,38	164,792	9,21	35	= PP 301
	629 423,02	380 555,69	551,11				
62	30 935,07	379 113,49				35	
	629 419,01	380 547,39					
N 63	30 875,05	379 004,01				35	
	629 360,90	380 436,86					
H 25	30 867,10	378 992,91		156,082	13,62	35	
	629 353,14	380 425,62					
N 64	30 868,03	378 979,32	562,73	248,866	45,36	35	= PP 302
	629 354,31	380 412,04	562,46				
N $\frac{64}{1}$	30 838,83	378 944,61		254,538	16,81	35	Gesetzt 1.J. 1972
	629 325,72	380 376,82					
N $\frac{64}{2}$	30 822,02	378 944,36		172,865	32,53	35	Gesetzt 1.J. 1972
	629 308,91	380 376,27					
N $\frac{64}{3}$	30 792,60	378 930,47		184,240	15,37	35	Gesetzt 1.J. 1972
	629 279,73	380 361,87					

Grenzabschnitt: Dreieckmark - Dandlbachmündung  
Sektion III

Nr. des Grenz- zeichens	KOORDINATEN Ö (M 31° ö.F.) D (L <sub>0</sub> = 12° ö.Gr.)		Höhe über Adria über NN m	Brechungs- winkel (österr. Seite) in Neugrad	Entfernung in Meter zum nächsten Grenzzeichen	Grenz- karte Blatt Nr.	Bemerkungen
	+ y m	+ x m					
N $\frac{64}{4}$	30 780,73	378 920,70		181,556	18,84	35	Gesetzt i.J. 1962
	629 268,03	380 351,89					
H 26	30 770,21	378 905,08		255,834	11,96	35	
	629 257,79	380 336,09					
N $\frac{64}{5}$	30 758,31	378 903,87		124,131	7,04	35	Gesetzt i.J. 1972
	629 245,90	380 334,66					
N $\frac{64}{6}$	30 756,38	378 897,10		237,634	19,76	35	Gesetzt i.J. 1972
	629 244,09	380 327,86					
N $\frac{64}{7}$	30 741,29	378 884,34		239,371	19,31	35	Gesetzt i.J. 1972
	629 229,23	380 314,84					
N $\frac{64}{8}$	30 722,05	378 882,73		162,255	59,13	35	Gesetzt i.J. 1972
	629 210,01	380 312,89					
N $\frac{64}{9}$	30 675,94	378 845,71		116,920	12,65	35	Gesetzt i.J. 1972
	629 164,55	380 275,07					
N $\frac{64}{10}$	30 680,99	378 834,11		302,405	20,31	35	Gesetzt i.J. 1972
	629 169,80	380 263,55					
N $\frac{64}{11}$	30 662,07	378 826,71		130,213	26,18	35	Gesetzt i.J. 1972
	629 151,01	380 255,82					

Österreichisch - deutsche Staatsgrenze, 30.5.1972

Koordinatenverzeichnis

Grenzabschnitt: Dreieckmark – Dandlbachmündung  
Sektion III

Nr. des Grenz- zeichens	KOORDINATEN Ö (M 31° ö.F.) D (L <sub>0</sub> = 12° ö.Gr.)		Höhe über Adria über NN m	Brechungs- winkel (österr. Seite)	Entfernung in Meter zum nächsten Grenzzeichen	Grenz- karte Blatt Nr.	Bemerkungen
	+ y m	+ x m		in Neugrad			
N $\frac{64}{12}$	30 659,41	378 800,66		286,203	11,76	35	Gesetzt i.J. 1972
	629 148,81	380 229,72					
II 27	30 647,72	378 799,31	583,12	204,772	22,98	35	= PP 304 Erneuert i.J. 1961
	629 137,14	380 228,17	582,85				
N 65	30 624,75	378 798,39		205,050	39,18	35	
	629 114,19	380 226,85					
N 66	30 585,60	378 799,93		214,726	25,70	35	
	629 075,01	380 227,70					
II 28	30 560,83	378 806,81				35	
	629 050,12	380 234,15					
N $\frac{66}{0/1}$ Ö	30 555,01	378 806,47				35	Gesetzt i.J. 1972
	629 044,31	380 233,70					
N $\frac{66}{0/1}$ B	30 553,77	378 808,83				35	Gesetzt i.J. 1972
	629 043,02	380 236,04					
II 29 Ö	30 525,98	378 787,09	593,87			35	= PP 305
	629 015,61	380 213,82	593,60				
II 29 B	30 524,13	378 789,26				35	Gesetzt i.J. 1962
	629 013,72	380 215,95					

Österreichisch – deutsche Staatsgrenze, 30.5.1972

Koordinatenverzeichnis

Vol. 1199, I-19170

Grenzabschnitt: Dreieckmark – Dandlbachmündung  
Sektion III

Nr. des Grenz- zeichens	KOORDINATEN Ö (M 31° ö.F.) D (L <sub>0</sub> = 12° ö.Gr.)		Höhe über Adria über NN m	Brechungs- winkel (österr. Seite) in Neugrad	Entfernung in Meter zum nächsten Grenzzeichen	Grenz- karte Blatt Nr.	Bemerkungen
	+ y m	+ x m					
N $\frac{66}{1}$ Ö	30 507,70 628 997,99	378 749,07 380 175,47				35	Gesetzt i.J. 1962
N $\frac{66}{2}$ B	30 485,23 628 976,61	378 686,81 380 112,82				35	Gesetzt i.J. 1962
N $\frac{66}{3}$ Ö	30 428,93 628 921,52	378 617,85 380 042,87				36	Gesetzt i.J. 1962
N $\frac{66}{4}$ B	30 380,00 628 873,52	378 564,61 379 988,77				36	Gesetzt i.J. 1962
H 30 Ö	30 364,39 628 859,09	378 496,79 379 920,67				36	Erneuert i.J. 1961
N $\frac{66}{5}$ B	30 384,62 628 880,36	378 437,75 379 861,98				36	Gesetzt i.J. 1962
N $\frac{66}{6}$ Ö	30 377,58 628 875,05	378 338,77 379 762,87				36	Gesetzt i.J. 1962
N $\frac{66}{6}$ B	30 374,74 628 872,23	378 337,61 379 761,67				36	Gesetzt i.J. 1962
N $\frac{66}{7}$	30 393,22 628 891,18	378 310,55 379 734,92			44,50	36	Gesetzt i.J. 1972



Grenzabschnitt: Dreieckmark - Dandlbachmündung  
Sektion III

Nr. des Grenz- zeichens	KOORDINATEN Ö (M 31° ö.F.) D (L <sub>0</sub> = 12° ö.Gr.)		Höhe über Adria über NN m	Brechungs- winkel (österr. Seite)	Entfernung in Meter zum nächsten Grenzzeichen	Grenz- karte Blatt Nr.	Bemerkungen
	+ y m	+ x m		in Neugrad			
N $\frac{66}{8}$	30 411,84 628 910,51	378 270,13 379 694,82		220,806	48,45	36	Gesetzt 1.J. 1972
N $\frac{66}{9}$	30 416,91 628 916,42	378 221,96 379 646,74		186,600	38,59	36	Gesetzt 1.J. 1972
N $\frac{66}{10}$	30 428,88 628 929,03	378 185,27 379 610,27		180,858	67,92	36	Gesetzt 1.J. 1972
H 31	30 460,87 628 962,08	378 125,35 379 550,90	650,58 650,31	161,492	30,12	36	= PP 311 Erneuert 1.J. 1961
N 67	30 487,65 628 989,10	378 111,56 379 537,58		192,158	39,27	36	
N 68	30 524,51 629 026,20	378 098,02 379 524,68		216,056	43,21	36	
N 69	30 560,07 629 062,19	378 073,47 379 500,75		197,520	27,11	36	
N 70	30 582,96 629 085,34	378 058,95 379 486,63		192,559	31,69	36	
H 32	30 611,52 629 114,14	378 045,21 379 473,39		184,129	13,75	36	

Grenzabschnitt: Dreieckmark - Dandbachmündung  
Sektion III

Nr. des Grenz- zeichens	KOORDINATEN Ö (M 31° ö.F.) D (L <sub>0</sub> = 12° ö.Gr.)		Höhe über Adria über NN m	Brechungs- winkel (österr. Seite) in Neugrad	Entfernung in Meter zum nächsten Grenzzeichen	Grenz- karte Blatt Nr.	Bemerkungen
	+ y m	+ x m					
E 33	30 625,00	378 042,49	656,80	196,431	52,82	36	= PP 314
	629 127,67	379 470,91	656,53				
N 71	30 677,28	378 034,96		194,663	29,74	36	
	629 180,08	379 464,29					
E 34	30 706,97	378 033,20		272,968	16,60	36	
	629 209,80	379 463,05					
N 72	30 712,90	378 017,70	646,56	221,482	16,46	36	= PP 315
	629 216,01	379 447,66	646,29				
N 73	30 713,36	378 001,25		197,323	18,01	36	
	629 216,75	379 431,21					
N 74	30 714,62	377 983,28		200,652	18,58	36	
	629 218,33	379 413,26					
N 75	30 715,73	377 964,73		196,422	18,32	36	
	629 219,76	379 394,73					
N 76	30 717,85	377 946,53		190,275	19,51	36	
	629 222,20	379 376,57					
N 77	30 723,03	377 927,72		191,965	21,23	36	
	629 227,71	379 357,65					

Grenzabschnitt: Dreieckmark – Dandlbachmündung  
Sektion III

Nr. des Grenz- zeichens	KOORDINATEN Ö (M 31° ö.F.) D (L <sub>0</sub> = 12° ö.Gr.)		Höhe über Adria über NN m	Brechungs- winkel (österr. Seite) in Neugrad	Entfernung in Meter zum nächsten Grenzzeichen	Grenz- karte Blatt Nr.	Bemerkungen
	+ y m	+ x m					
N 78	30 731,20	377 908,12		194,138	17,61	36	
	629 236,22	379 338,39					
N 79	30 739,44	377 892,56		217,691	18,06	36	
	629 244,74	379 322,97					
H 35	30 743,19	377 874,89		194,372	19,72	36	
	629 248,80	379 305,37					
N 80	30 748,97	377 856,04		208,305	18,82	36	
	629 254,91	379 286,62					
N 81	30 752,10	377 837,48	643,37	209,066	17,44	36	= P <sup>2</sup> 317
	629 258,36	379 260,11	643,10				
N 82	30 752,53	377 820,05		199,994	19,40	36	
	629 259,10	379 250,69					
N 83	30 753,01	377 800,66		203,530	17,60	36	
	629 259,92	379 231,31					
N 84	30 752,47	377 783,07		205,615	19,31	36	
	629 259,68	379 213,70					
N 85	30 750,18	377 763,90		200,549	18,01	36	
	629 257,73	379 194,49					

Grenzabschnitt: Dreieckmark - Dandbachmündung  
Sektion III

Nr. des Grenzzeichens	KOORDINATEN Ö (M 31° ö.F.) D (L <sub>0</sub> = 12° ö.Gr.)		Höhe über Adria über NN m	Brechungswinkel (österr. Seite)	Entfernung in Meter zum nächsten Grenzzeichen	Grenzkarte Blatt Nr.	Bemerkungen
	+ y m	+ x m		in Neugrad			
N 86	30 747,89	377 746,04		198,694	18,73	36	
	629 255,75	379 176,59					
N 87	30 745,89	377 727,42		187,666	18,47	36	
	629 254,08	379 157,94					
N 88	30 747,49	377 709,02		203,122	18,04	36	
	629 256,00	379 139,56					
N 89	30 748,17	377 690,99		196,901	14,37	37	
	629 257,00	379 121,54					
N 90	30 749,41	377 676,67		210,167	15,15	37	
	629 258,45	379 107,25					
N 91	30 748,30	377 661,56		212,499	12,57	37	
	629 257,64	379 092,11					
II 36	30 744,95	377 649,44	624,78	168,847	22,44	37	= PP 319
	629 254,50	379 079,94	624,51				
N 92	30 749,84	377 627,54		191,243	20,76	37	
	629 259,78	379 058,12					
N 93	30 757,10	377 608,09		231,259	26,62	37	
	629 267,38	379 038,80					

Grenzabschnitt: Dreieckmark - Dandbachmündung  
Sektion III

Nr. des Grenz- zeichens	KOORDINATEN Ö (M 31° ö.F.) D (L <sub>0</sub> = 12° ö.Gr.)		Höhe über Adria über NN m	Brechungs- winkel (österr. Seite)	Entfernung in Meter zum nächsten Grenzzeichen	Grenz- karte Blatt Nr.	Bemerkungen
	+ y m	+ x m		in Neugrad			
N 94	30 753,55	377 581,71		201,673	19,64	37	
	629 264,29	379 012,35					
N 95	30 750,42	377 562,32		193,151	31,08	37	
	629 261,50	378 992,91					
N 96	30 748,79	377 531,28		210,767	16,70	37	
	629 260,41	378 961,84					
H 37	30 745,12	377 514,99	616,44	202,046	19,12	37	= PP 320
	629 257,03	378 945,48	616,17				
N 97	30 740,32	377 496,48		177,668	15,58	37	
	629 252,55	378 926,89					
N 98	30 741,83	377 480,97		191,146	17,27	37	Erneuert i.J. 1961
	629 254,33	378 911,40					
N 99	30 745,87	377 464,18		203,755	21,11	37	
	629 258,67	378 894,68					
N 100	30 749,59	377 443,40		207,428	16,55	37	
	629 262,75	378 873,97					
N 101	30 750,59	377 426,88		195,456	24,88	37	
	629 264,04	378 857,46					

Grenzabschnitt: Dreieckmark – Dandlbachmündung  
Sektion III

Nr. des Grenz- zeichens	KOORDINATEN Ö (M 31° ö.F.) D (L <sub>0</sub> = 12° ö.Gr.)		Höhe über Adria über NN m	Brechungs- winkel (österr. Seite)	Entfernung in Meter zum nächsten Grenzzeichen	Grenz- karte Blatt Nr.	Bemerkungen
	+ y m	+ x m		in Neugrad			
N 102	30 753,86	377 402,22		204,516	23,00	37	
	629 267,74	378 832,86					
N 103	30 755,26	377 379,26		210,957	17,93	37	
	629 269,54	378 809,92					
H 38	30 753,27	377 361,44	607,90	121,771		37	= PP 324
	629 267,86	378 792,07	607,63				
H 38 c	30 755,96	377 360,13				37	Gesetzt 1.J. 1965
	629 270,58	378 790,80					
H 39 B	30 764,92	377 210,87	601,13			37	= PP 322
	629 282,15	378 641,69	600,86				
H 40 B	30 719,02	377 158,75				37	
	629 237,16	378 588,76					
N $\frac{103}{1}$	30 713,27	377 157,27		208,879	13,55	37	Gesetzt 1.J. 1961
	629 231,44	378 587,18					
N 104	30 699,81	377 155,75		159,755	12,66	37	
	629 218,00	378 585,43					
N 105	30 690,50	377 147,17		180,413	13,70	37	
	629 208,84	378 576,69					

Grenzabschnitt: Dreieckmark - Dandlbachmündung  
Sektion III

Nr. des Grenz- zeichens	KOORDINATEN Ö (M 31° ö.F.) D (L <sub>0</sub> = 12° ö.Gr.)		Höhe über Adria über NN m	Brechungs- winkel (österr. Seite)	Entfernung in Meter zum nächsten Grenzzeichen	Grenz- karte Blatt Nr.	Bemerkungen
	+ y m	+ x m		in Neugrad			
N 106	30 683,71	377 135,27		179,647	19,54	37	
	629 202,26	378 564,67					
N 107	30 679,85	377 116,11		192,051	16,79	37	
	629 198,73	378 545,44					
N 108	30 678,61	377 099,37		147,375	11,03	37	
	629 197,79	378 528,67					
N 109	30 686,15	377 091,32		246,635	6,45	37	
	629 205,47	378 520,76					
N 110	30 686,28	377 084,87		212,951	44,16	37	
	629 205,71	378 514,31					
N $\frac{110}{1}$	30 678,23	377 041,44		195,054	48,39	37	Gesetzt 1.J. 1972
	629 198,42	378 470,74					
N 111	30 673,13	376 993,32		176,987	12,45	37	
	629 194,16	378 422,52					
N 112	30 676,28	376 981,28		208,004	14,10	37	
	629 197,52	378 410,54					
N 113	30 678,11	376 967,30		214,374	3,55	37	Erneuert 1.J. 1961
	629 199,60	378 396,59					

Grenzabschnitt: Dreieckmark – Dandlbachmündung  
Sektion III

Nr. des Grenzzeichens	KOORDINATEN Ö (M 31° ö.F.) D (L <sub>0</sub> = 12° ö.Gr.)		Höhe über Adria über NN m	Brechungswinkel (österr. Seite)	Entfernung in Meter zum nächsten Grenzzeichen	Grenzkarte Blatt Nr.	Bemerkungen
	+ y m	+ x m		in Neugrad			
L $\frac{113}{1}$	30 677,77	376 963,76		-	6,57	37	Gesetz 1.J. 1961
	629 199,32	378 393,04					
L $\frac{113}{2}$	30 677,14	376 957,22		-	3,91	37	Gesetz 1.J. 1961
	629 198,81	378 386,49					
N 114	30 676,77	376 953,33	582,53	194,487	25,46	37	= PP 324 Erneuert 1.J. 1961
	629 198,50	378 382,59	582,26				
N 115	30 676,54	376 927,87		206,603	16,26	37	
	629 198,72	378 357,13					
N 116	30 674,71	376 911,71		209,283		37	
	629 197,17	378 340,94					
H 41 Ö	30 669,83	376 893,36	574,35			37	= PP 707
	629 192,61	378 322,50	574,08				
N $\frac{116 B}{1}$	30 611,07	376 916,83				37	Gesetz 1.J. 1972
	629 133,45	378 344,15					
H 42	30 606,80	376 909,64			13,78	37	
	629 129,29	378 337,68					
N 117	30 595,48	376 901,79		181,699	9,67	37	
	629 118,11	378 329,63					



Grenzabschnitt: Dreieckmark – Dandlbachmündung  
Sektion III

Nr. des Grenz- zeichens	KOORDINATEN Ö (M 31° ö.F.) D (L <sub>0</sub> = 12° ö.Gr.)		Höhe über Adria über NN m	Brechungs- winkel (österr. Seite) in Neugrad	Entfernung in Meter zum nächsten Grenzzeichen	Grenz- karte Blatt Nr.	Bemerkungen
	+ y m	+ x m					
K 118	30 589,42	376 894,25		174,301	23,45	37	
	629 112,18	378 321,98					
H 43	30 583,09	376 871,67	582,17	226,535	39,48	37	= PP 325
	629 106,25	378 299,29	581,90				
H 44	30 557,96	376 841,23		209,121	34,92	37	
	629 081,65	378 268,41					
K $\frac{118}{1}$	30 532,11	376 817,75		159,623	36,54	37	Gesetzt i.J. 1972
	629 056,21	378 244,47					
K $\frac{118}{2}$	30 524,08	376 781,93		249,385	21,00	37	Gesetzt i.J. 1972
	629 049,61	378 208,53					
H 45	30 506,83	376 769,69		201,257	1,87	37	
	629 031,77	378 195,97					
K 119	30 505,26	376 768,67		260,727	18,19	37	
	629 030,22	378 194,92					
K 120	30 488,35	376 775,38		171,688	8,07	37	
	629 013,19	378 201,34					
K 121	30 480,30	376 774,84		174,496	20,41	37	
	629 005,15	378 200,66					

Grenzabschnitt: Dreieckmark - Dandbachmündung  
Sektion III

Nr. des Grenzzeichens	KOORDINATEN Ö (M 31° ö.F.) D (L <sub>0</sub> = 12° ö.Gr.)		Höhe über Adria über NN m	Brechungswinkel (österr. Seite) in Neugrad	Entfernung in Meter zum nächsten Grenzzeichen	Grenzkarte Blatt Nr.	Bemerkungen
	+ y m	+ x m					
N 122	30 462,08	376 765,64	602,58	218,875	14,92	37	= PP 327
	628 987,09	378 191,14	602,31				
N 123	30 447,38	376 763,10		208,102	32,86	37	
	628 972,43	378 188,34					
N 124	30 414,55	376 761,66		227,801	15,18	37	
	628 939,62	378 186,32					
N 125	30 400,53	376 767,47		156,195	21,10	37	
	628 925,50	378 191,89					
N 126	30 380,34	376 761,33	612,03	233,150	47,68	38	= PP 328
	628 905,42	378 185,40	611,76				
N 127	30 333,87	376 771,99		158,117	9,59	38	
	628 858,76	378 195,24					
H 46	30 325,16	376 767,97		188,381	20,71	38	
	628 850,12	378 191,07					
N 128	30 308,24	376 756,02		199,436	26,06	38	
	628 833,41	378 178,82					
N 129	30 287,09	376 740,80		191,991	26,46	38	
	628 812,52	378 163,23					

Grenzabschnitt: Dreieckmark – Dandlbachmündung  
Sektion III

Nr. des Grenz- zeichens	KOORDINATEN Ö (M 31° ö.F.) D (L <sub>0</sub> = 12° ö.Gr.)		Höhe über Adria über NN m	Brechungs- winkel (österr. Seite)	Entfernung in Meter zum nächsten Grenzzeichen	Grenz- karte Blatt Nr.	Bemerkungen
	+ y m	+ x m		in Neugrad			
N 130	30 267,72	376 722,77		203,317	26,09	38	
	628 793,47	378 144,86					
N 131	30 247,72	376 706,01	633,82	196,897	26,54	38	= PP 330
	628 773,76	378 127,75	633,55				
N 132	30 228,23	376 687,99		193,125	26,22	38	
	628 754,58	378 109,39					
N 133	30 211,01	376 688,22		203,376	26,43	38	
	628 737,71	378 089,32					
N 134	30 192,62	376 649,24		191,116	20,98	30	
	628 719,65	378 070,01					
N 135	30 180,26	376 632,29		179,580	25,66	38	
	628 707,59	378 052,85					
H 47	30 172,45	376 607,85		264,898	5,01	38	
	628 700,20	378 028,27					
H 48	30 167,59	376 606,65		182,912	30,37	38	
	628 695,37	378 026,98					
N 136	30 141,09	376 591,81		208,991	15,52	38	
	628 669,12	378 011,68					

Grenzabschnitt: Dreieckmark - Dandlbachmündung  
Sektion III

Nr. des Grenzzeichens	KOORDINATEN Ö (M 31° ö.F.) D (L <sub>0</sub> = 12° ö.Gr.)		Höhe über Adria über NN m	Brechungswinkel (österr. Seite)	Entfernung in Meter zum nächsten Grenzzeichen	Grenzkarte Blatt Nr.	Bemerkungen
	+ y m	+ x m		in Neugrad			
N 137	30 126,62	376 586,21		212,092	25,17	30	
	628 654,75	378 005,83					
N 138	30 101,85	376 581,72		232,649	39,46	38	Erneuert i.J. 1961
	628 630,06	378 000,90					
N 139	30 064,56	376 594,64		189,146	17,13	38	Erneuert i.J. 1961
	628 592,54	378 013,17					
N 140	30 047,66	376 597,42	625,34	189,054	11,23	30	= PP 332 Erneuert i.J. 1961
	628 575,59	378 015,66	625,07				
N 141	30 036,43	376 597,32		191,010	11,37	38	Erneuert i.J. 1961
	628 564,36	378 015,36					
N 142	30 025,19	376 595,62		198,221	51,10	38	
	628 553,15	378 013,46					
N 143	29 974,90	376 586,57		206,086	50,15	38	
	628 503,02	378 003,53					
N 144	29 924,92	376 582,44	621,66	174,617	84,51	38	= PP 333
	628 453,11	377 998,53	621,39				
N 145	29 850,01	376 543,33		211,569	29,90	38	
	628 378,88	377 958,10					

Grenzabschnitt: Dreieckmark - Dandlbachmündung  
Sektion III

Nr. des Grenzzeichens	KOORDINATEN Ö (M 31° ö.F.) D (L <sub>0</sub> = 12° ö.Gr.)		Höhe über Adria über NN m	Brechungswinkel (österr. Seite) in Neugrad	Entfernung in Meter zum nächsten Grenzzeichen	Grenz-karte Blatt Nr.	Bemerkungen
	+ y m	+ x m					
N 146	29 821,44	376 534,51		212,544	38,25	38	
	628 350,46	377 948,78					
N 147	29 783,39	376 530,60		202,737	8,08	38	
	628 312,48	377 944,21					
H 49	29 775,32	376 530,12	618,00			38	= PP 334 Erneuert i.J. 1961
	628 304,41	377 943,59	617,73				
N 148 B	29 769,21	376 537,49				38	Versetzt i.J. 1972
	628 298,17	377 950,86					
N <u>148 Ö</u> 1	29 632,81	376 159,68				38	Gesetzt i.J. 1972
	628 168,38	377 570,64					
N <u>148 B</u> 1	29 625,49	376 159,06				38	Gesetzt i.J. 1972
	628 161,07	377 569,88					
H 50 Ö	29 625,26	376 115,20				39	Versetzt i.J. 1972
	628 161,61	377 526,03					
H 50 B	29 617,80	376 114,67				39	Versetzt i.J. 1972
	628 154,16	377 525,36					
N 149 Ö	29 596,91	376 066,31				39	Gesetzt i.J. 1972
	628 134,11	377 476,63					

Österreichisch - deutsche Staatsgrenze, 30.5.1972

Koordinatenverzeichnis

Vol. 1199, I-19170

Grenzabschnitt: Dreieckmark - Dandbachmündung  
Sektion III

Nr. des Grenz- zeichens	KOORDINATEN Ö (M 31° ö.F.) D (L <sub>0</sub> = 12° ö.Gr.)		Höhe über Adria über NN m	Brechungs- winkel (österr. Seite) in Neugrad	Entfernung in Meter zum nächsten Grenzzeichen	Grenz- karte Blatt Nr.	Bemerkungen
	+ y m	+ x m					
N 149 B	29 595,38 628 132,50	376 071,31 377 481,60				39	Erneuert i.J. 1961
N 150	29 581,91 628 119,13	376 065,26 377 475,32			8,97	39	Erneuert i.J. 1961
N 151	29 573,58 628 110,86	376 061,93 377 471,84		205,260	9,72	39	
N 152	29 564,29 628 101,64	376 059,08 377 468,83		212,388	9,62	39	
N 153	29 554,72 628 092,06	376 058,09 377 467,67		170,462	47,01	39	Erneuert i.J. 1961
H 51	29 515,07 628 052,85	376 032,84 377 441,73		208,386	25,58	39	Verlegt und gesetzt i.J. 1972
N 158	29 491,87 628 029,84	376 022,05 377 430,53		193,870	20,00	39	
N 159	29 474,62 628 012,77	376 011,92 377 420,09		219,910	20,05	39	
N 160	29 455,05 627 993,27	376 007,58 377 415,41		197,558	19,62	39	

Grenzabschnitt: Dreieckmark - Dandlbachmündung  
Sektion III

Nr. des Grenz- zeichens	KOORDINATEN Ö (M 31° ö.F.) D (L <sub>0</sub> = 12° ö.Gr.)		Höhe über Adria über NN m	Brechungs- winkel (österr. Seite)	Entfernung in Meter zum nächsten Grenzzeichen	Grenz- karte Blatt Nr.	Bemerkungen
	+ y m	+ x m		in Neugrad			
N 161	29 436,07	376 002,60		163,230	19,33	39	
	627 974,30	377 410,10					
N 162	29 423,08	375 988,28		168,522	19,76	39	
	627 961,64	377 395,55					
N 163	29 418,34	375 969,10		190,366	22,13	39	
	627 957,24	377 376,29					
N 164	29 416,33	375 947,06		179,618	26,93	39	Gesetzt 1.J. 1962
	627 955,61	377 354,21					
N 165	29 422,45	375 920,83		201,936	38,58	39	Gesetzt 1.J. 1962
	627 962,19	377 328,09					
N 166	29 430,07	375 883,01		194,384	21,86	39	Gesetzt 1.J. 1962
	627 970,47	377 290,40					
N 167	29 436,26	375 862,04		177,011	25,48	39	Gesetzt 1.J. 1962
	627 977,09	377 269,54					
N 168	29 451,64	375 841,73		219,798	26,09	39	Gesetzt 1.J. 1962
	627 992,77	377 249,49					
N 169	29 460,27	375 817,11		215,407	12,74	39	Gesetzt 1.J. 1962
	628 001,83	377 225,02					

Grenzabschnitt: Dreieckmark - Dandbachmündung  
Sektion III

Nr. des Grenzzeichens	KOORDINATEN Ö (M 31° ö.F.) D (L <sub>0</sub> = 12° ö.Gr.)		Höhe über Adria über NN m	Brechungswinkel (österr. Seite) in Neugrad	Entfernung in Meter zum nächsten Grenzzeichen	Grenzkarte Blatt Nr.	Bemerkungen
	+ y m	+ x m					
N 170	29 461,48 628 003,26	375 804,43 377 212,36		217,374	8,60	39	Gesetz 1.J. 1962
N 171	29 459,96 628 001,89	375 795,97 377 203,88				39	Gesetz 1.J. 1962
H 52 B	29 450,96 627 993,00	375 789,61 377 197,36				39	
H 53 Ö	29 458,72 628 000,79	375 787,61 377 195,49	542,84 542,57			39	= PP 344
N 172 B	29 454,09 627 996,61	375 762,31 377 170,11				39	Gesetz 1.J. 1962
N 173 Ö	29 460,78 628 003,59	375 745,33 377 153,25				39	Gesetz 1.J. 1962
N 173 B	29 467,22 628 010,08	375 742,51 377 150,54				39	Gesetz 1.J. 1962
N 174 Ö	29 339,19 627 891,21	375 218,88 376 624,64				40	Gesetz 1.J. 1962
N 174 B	29 330,94 627 882,82	375 226,94 376 632,56				40	Gesetz 1.J. 1962



Grenzabschnitt: Dreieckmark - Dandlbachmündung  
Sektion III

Nr. des Grenz- zeichens	KOORDINATEN Ö (M 31° 8.F.) D (L <sub>0</sub> = 12° 8.Gr.)		Höhe über Adria über NN m	Brechungs- winkel (österr. Seite) in Neugrad	Entfernung in Meter zum nächsten Grenzzeichen	Grenz- karte Blatt Nr.	Bemerkungen
	+ y m	+ x m					
N 175 Ö	29 312,11	375 215,36				40	Gesetzt 1.J. 1962
	627 864,19	376 620,65					
N 175 B	29 315,63	375 223,74				40	Gesetzt 1.J. 1962
	627 867,57	376 629,09					
N 176 Ö	29 257,56	375 221,20				40	Gesetzt 1.J. 1962
	627 809,54	376 625,53					
N 176 B	29 256,13	375 228,95				40	Gesetzt 1.J. 1962
	627 807,97	376 633,26					
H 54 Ö	29 234,92	375 198,25	285,82			40	= FP 359
	627 787,30	376 602,18	285,55				
H 54 B	29 226,25	375 208,06				40	
	627 778,46	376 611,84					
359 1	29 215,9	375 184,9				40	nicht vermarkter Grenzpunkt Ende der Sektion III und Ende des Grenzab- schnittes "Dreieck- mark-Dandlbachmündung"
	627 768,5	376 588,6					

[TRANSLATION — TRADUCTION]

ANNEX 1

to article 1, paragraph 1, of the Treaty between the Republic of Austria and the Federal Republic of Germany on the course of the common State frontier in the “Dreieckmark-Dandlbachmündung” frontier sector and in part of the “Scheibelberg-Bodensee” frontier sector as well as on powers of the border commission.

FRONTIER

FEDERAL REPUBLIC OF GERMANY

REPUBLIC OF AUSTRIA

Dreieckmark-inouth of the Dandlbach sector

DESCRIPTION OF THE FRONTIER

1973

Explanatory notes  
to the  
Description of the frontier  
for the  
DREIECKMARK-MOUTH OF THE DANDLBACH SECTOR

The Dreieckmark-mouth of the Dandlbach sector is divided into three sections:

- Section I: from the three-State frontier mark in the vicinity of the Plöckenstein (Dreieckmark = Mainstone No. 1) to the watershed near Hinterschiffel/Kohlstatt (Mainstone No. 11 of section I = Mainstone No. 0 of section II);
- Section II: from the watershed near Hinterschiffel/Kohlstatt (Mainstone No. 0) to the outfall of the Osterbach into the river Ranna near Oberkappel (Mainstone No. 13 of section II = Pair of Mainstones No. 0 in section III);
- Section III: from the outfall of the Osterbach into the river Ranna near Oberkappel (Pair of Mainstones No. 0) to the outfall of the Dandlbach into the Danube (boundary point Mainstones No. 359<sup>1</sup>).<sup>1</sup>

Within each section the main and secondary border markers, including signs or pairs of signs, are independent of and distinct from one another, i.e. numbered in whole numbers beginning with 1 or 0.

The additional boundary markers put in place between 1960 and 1966 and in 1972 are designated by fractional numbers, with the numerator indicating the number of the previous secondary border marker and the denominator the sequential number of the intermediate border marker (e.g. 46/1, 46/2 ...). Where boundary markers have subsequently had to be put in place between boundary points of which the second was already designated by a fractional number, such markers are designated by a double fractional number (for example, between  $N \frac{1}{1}$  and  $N \frac{1}{2}$  with  $N \frac{1}{1/1}$ ,  $N \frac{1}{1/2}$ , etc.).

---

<sup>1</sup> For the boundary point mainstones No. 359<sup>1</sup>, see p. 320 of this volume.

The column "Boundary point No." gives the designation of the point on the frontier directly or indirectly marked by the boundary markers indicated in the column "Marking". In the case of twin boundary marks (pairs of markers) the corresponding boundary point is the point at which the straight line joining these boundary marks intersects the line of the frontier. In the case of indirect marking with only a single marker, the point on the frontier line lying closest to the marker is the corresponding boundary point.

In the columns "Boundary point No." and "Marking":

H = Main boundary point or main boundary mark

N = Secondary boundary point or secondary boundary mark

L = Horizontal stone

In the column "Comments", PP indicates that the frontier mark is simultaneously a traverse point.

## SECTION I

Dreieckmark-mouth of the Dandbach sector  
Section I

Frontier point No.	BOUNDARY MARK		COURSE OF THE FRONTIER to next boundary point (distance in a straight line, in m)	Comments
	Marking	Location		
H 1	Main stone cylindrical column $\varnothing$ 35/80cm on 50/50/20cm base	On the col between Plöckenstein and Dreisesselberg, about 500 m east of the Kleiner Plöckenstein	In a straight line running slightly downhill, almost due south  (H 1 - H 2 = 82 m)	Three-State frontier point - "Dreieckmark" (Ö - B - ČS) Renewed in 1956
H 2	Main stone H 2 24/25/100cm	In the shallow trench	In a straight line running due south, downhill  (H 2 - N 1 = 37 m)	
N 1	Rock mark N 1 on horizontal rock surface	In the shallow trench at the mid-point of the line connecting witness stones	In a straight line running due south, downhill  (N 1 - N 2 = 70 m)	
	Witness stone N 1 Ö 20/20/45cm	East of the shallow trench		
	Witness stone N 1 B 20/20/43cm	West of the shallow trench		
N 2	Rock mark N 2 on horizontal rock surface	In the shallow trench	In a straight line running due south, downhill  (N 2 - N 3 = 52 m)	

Frontier of Republic of Austria 30.5.1972

Description of the frontier

Dreieckmark-mouth of the Dandlbach sector  
Section I

Frontier point No.	BOUNDARY MARK		COURSE OF THE FRONTIER to next boundary point (distance in a straight line, in m)	Comments
	Marking	Location		
N 3	Rock mark N 3 on horizontal rock surface with PP bolt	In the shallow trench	In a straight line running due south, downhill  (N 3 - N 4 = 57 m)	= PP 16
N 4	Rock mark N 4 on horizontal rock surface	In the shallow trench	In a straight line running due south, downhill  (N 4 - N 5 = 19 m)	
N 5	Rock mark N 5 on horizontal rock surface with PP bolt	In the shallow trench	In a straight line running due south, falling steeply  (N 5 - N 6 = 18 m)	= PP 17
N 6	Rock mark N 6 on inclined rock surface	In the shallow trench	In a straight line running due south, downhill  (N 6 - N 7 = 102 m)	
N 7	Rock mark N 7 on horizontal rock surface with PP bolt	On the right bank of the ditch	In a straight line running due south, downhill  (N 7 - N 8 = 55 m)	= PP 18
N 8	Rock mark N 8 on horizontal rock surface	On the left bank of the ditch	In a straight line running due south, downhill  (N 8 - K.W.6 = 17 m)	

Dreieckmark-mouth of the Dandlbach sector  
Section I

Frontier point No.	BOUNDARY MARK		COURSE OF THE FRONTIER to next boundary point (distance in a straight line, in m)	Comments
	Marking	Location		
K.W.6	Bavarian state forest border stone K.W. 6 21/24/52cm	On the right bank of the ditch	In a straight line running due south, downhill  (K.W.6 - N 9 = 25 m)	
N 9	Rock mark N 9 on horizontal surface with PP bolt	In the middle of the watercourse known from this point on as the Gegenbach	In a straight line running due south, downhill  (N 9 - N $\frac{9}{1}$ = 55 m)	= PP 19
N $\frac{9}{1}$	Rock mark N $\frac{9}{1}$ on inclined rock surface	On the left bank of the Gegenbach	In a straight line running almost due south, downhill  (N $\frac{9}{1}$ - N 10 = 30 m)	Installed in 1972
N 10	Rock mark N 10 on horizontal rock surface with PP bolt	On the left bank of the Gegenbach	In a straight line running due south, downhill  (N 10 - N 11 = 58 m)	= PP 20
N 11	Rock mark N 11 on horizontal rock surface with PP bolt	On the right bank of the Gegenbach	In a straight line running due south, downhill  (N 11 - N $\frac{11}{1}$ = 34 m)	= PP 21
N $\frac{11}{1}$	Rock mark N $\frac{11}{1}$ on horizontal rock surface	On the left bank of the Gegenbach	In a straight line running due south, downhill  (N $\frac{11}{1}$ - N 12 = 42 m)	Installed in 1972

Frontier of Republic of Austria 30.5.1972

Description of the frontier



Dreieckmark-mouth of the Dandbach sector  
Section I

Frontier point No.	BOUNDARY MARK		COURSE OF THE FRONTIER to next boundary point (distance in a straight line, in m)	Comments
	Marking	Location		
N 12	Rock mark N 12 on horizontal rock surface with PP bolt	On the left bank of the Gegenbach, above the bend in the Wiüko Path (lake path)	In a straight line running due south, downhill  (N 12 - N 13 = 41 m)	= PP 22
N 13	Rock mark N 13 on horizontal rock surface	On the right bank of the Gegenbach, below the bend in the Wiüko Path (lake path)	In a straight line running due south, downhill  (N 13 - N 14 = 34 m)	
N 14	Rock mark N 14 on horizontal rock surface	On the right bank of the Gegenbach	In a straight line running due south, downhill  (N 14 - N 15 = 48 m)	
N 15	Rock mark N 15 on horizontal rock surface	On the left bank of the Gegenbach	In a straight line running due south, downhill  (N 15 - N 16 = 44 m)	
N 16	Rock mark N 16 on horizontal rock surface	On the right bank of the Gegenbach	In a straight line running due south, downhill  (N 16 - N 17 = 35 m)	
N 17	Rock mark N 17 on horizontal rock surface	On the right bank of the Gegenbach	In a straight line running due south, downhill  (N 17 - N 18 = 20 m)	

Frontier of Republic of Austria 30.5.1972

Description of the frontier

Vol. 1199, I-19170

Dreieckmark-mouth of the Dandbach sector  
Section I

Frontier point No.	BOUNDARY MARK		COURSE OF THE FRONTIER to next boundary point (distance in a straight line, in m)	Comments
	Marking	Location		
N 18	Rock mark N 18 on horizontal rock surface	On the left bank of the Gegenbach	In a straight line running due south, downhill  (N 18 - N 19 = 52 m)	
N 19	Rock mark N 19 on horizontal rock surface	On the right bank of the Gegenbach	In a straight line running due south, downhill  (N 19 - N 20 = 31 m)	
N 20	Rock mark N 20 on horizontal rock surface	On the right bank of the Gegenbach	In a straight line running almost due south, downhill  (N 20 - N 21 = 18 m)	
N 21	Rock mark N 21 on inclined rock surface	On the right bank of the Gegenbach	In a straight line running south-west, downhill  (N 21 - N 22 = 34 m)	
N 22	Rock mark N 22 on horizontal rock surface	On the left bank of the Gegenbach	In a straight line running south-west, downhill  (N 22 - N 23 = 21 m)	
N 23	Rock mark N 23 on inclined rock surface	On the right bank of the Gegenbach	In a straight line running south-west, downhill  (N 23 - N 24 = 19 m)	

Dreieckmark-mouth of the Dandlbach sector  
Section I

Frontier point No.	BOUNDARY MARK		COURSE OF THE FRONTIER to next boundary point (distance in a straight line, in m)	Comments
	Marking	Location		
N 24	Rock mark N 24 on horizontal rock surface	On the right bank of the Gegenbach	In a straight line running south-west, downhill  (N 24 – N 25 = 17 m)	
N 25	Rock mark N 25 on horizontal rock surface	On the left bank of the Gegenbach	In a straight line running south-west, downhill  (N 25 – N 26 = 29 m)	
N 26	Rock mark N 26 on horizontal rock surface	On the left bank of the Gegenbach	In a straight line running south-west, downhill  (N 26 – N 27 = 25 m)	
N 27	Rock mark N 27 on horizontal rock surface	In the centre of the Gegenbach	In a straight line running south-west, downhill  (N 27 – N 28 = 47 m)	
N 28	Rock mark N 28 on inclined rock surface	On the right bank of the Gegenbach	In a straight line running south-west, downhill  (N 28 – N 29 = 29 m)	
N 29	Rock mark N 29 on horizontal rock surface	On the right bank of the Gegenbach	In a straight line running south-west, downhill  (N 29 – N 30 = 33 m)	

Frontier of Republic of Austria 30.5.1972

Description of the frontier

Vol. 1199, I-19170

Dreieckmark-mouth of the Dandlbach sector  
Section I

Frontier point No.	BOUNDARY MARK		COURSE OF THE FRONTIER to next boundary point (distance in a straight line, in m)	Comments
	Marking	Location		
N 30	Rock mark N 30 on horizontal rock surface	On the right bank of the Gegenbach	In a straight line running south-west, downhill  (N 30 - N 31 = 40 m)	
N 31	Rock mark N 31 on horizontal rock surface	On the right bank of the Gegenbach	In a straight line running south-west, downhill  (N 31 - N 32 = 21 m)	
N 32	Rock mark N 32 on horizontal rock surface	On the right bank of the Gegenbach	In a straight line running south-west, downhill  (N 32 - N 33 = 53 m)	
N 33	Rock mark N 33 on horizontal rock surface	In the centre of the Gegenbach	In a straight line running due west, downhill  (N 33 - N 34 = 9 m)	
N 34	Rock mark N 34 on horizontal rock surface	On the right bank of the Gegenbach	In a straight line running south-west, downhill  (N 34 - N 35 = 32 m)	
N 35	Rock mark N 35 on horizontal rock surface	On the right bank of the Gegenbach	In a straight line running south-west, downhill  (N 35 - N 36 = 44 m)	

Frontier of Republic of Austria 30.5.1972

Description of the frontier

Dreieckmark-mouth of the Dandlbach sector  
Section I

Frontier point No.	BOUNDARY MARK		COURSE OF THE FRONTIER to next boundary point (distance in a straight line, in m)	Comments
	Marking	Location		
N 36	Rock mark N 36 on horizontal rock surface	On the left bank of the Gegenbach	In a straight line running south-west, downhill  (N 36 - N $\frac{36}{I}$ = 7 m)	
N $\frac{36}{I}$	Rock mark N $\frac{36}{I}$ Ö on horizontal rock surface	On the left bank of the Gegenbach		Installed in 1972
	Rock mark N $\frac{36}{I}$ B on horizontal rock surface	On the right bank of the Gegenbach	Downstream along the centre of the Gegenbach  (N $\frac{36}{I}$ - N 37 = 44 m)	Boulder roughly 30 X 30 cm, set in concrete in 1972
N 37	Rock mark N 37 Ö on horizontal rock surface	On the left bank of the Gegenbach	Downstream along the centre of the Gegenbach  (N 37 - N 38 = 48 m)	
N 38	Rock mark N 38 B on horizontal rock surface	On the right bank of the Gegenbach	Downstream along the centre of the Gegenbach  (N 38 - N 39 = 21 m)	
N 39	Rock mark N 39 on horizontal rock surface	In the centre of the Gegenbach	Downstream along the centre of the Gegenbach  (N 39 - N 40 = 64 m)	

Frontier of Republic of Austria 30.5.1972

Description of the frontier

Vol. 1199, I-19170

Dreieckmark-mouth of the Dandbach sector  
Section I

Frontier point No.	BOUNDARY MARK		COURSE OF THE FRONTIER to next boundary point (distance in a straight line, in m)	Comments
	Marking	Location		
N 40	Rock mark No 40 B on horizontal rock surface	In the bed of the Gegenbach, to the right of the median line	Downstream along the centre of the Gegenbach  (N 40 - N 41 = 24 m)	
N 41	Rock mark N 41 B on horizontal rock surface	On the right bank of the Gegenbach, about 15 m above the road from Oberschwarzenberg	Downstream along the centre of the Gegenbach  (N 41 - N 42 = 125 m)	Renewed in 1960
N 42	Rock mark N 42 Ö on horizontal rock surface	On the left bank of the Gegenbach, near Lackenhäuser No. 39 farm, about 40 m upstream of a wooden bridge (the "Schmöllerbrückl")	Downstream along the centre of the Gegenbach  (N 42 - N 43 = 292 m)	
N 43	Rock mark N 43 Ö on horizontal rock surface	On the left bank of the Gegenbach	Downstream along the centre of the Gegenbach, through the wooded gorge  (N 43 - N 44 = 15 m)	
N 44	Rock mark N 44 on inclined rock surface	In the centre of the Gegenbach (before the fork)	Downstream along the centre of the Gegenbach, through the wooded gorge  (N 44 - N 45 = 35 m)	
N 45	Rock mark N 45 B on inclined rock surface	On the right bank of the Gegenbach	Downstream along the centre of the Gegenbach, through the wooded gorge  (N 45 - N 46 = 73 m)	

Frontier of Republic of Austria 30.5.1972

Description of the frontier

Dreieckmark-mouth of the Dandlbach sector  
Section I

Frontier point No.	BOUNDARY MARK		COURSE OF THE FRONTIER to next boundary point (distance in a straight line, in m)	Comments
	Marking	Location		
N 46	Rock mark N 46 Ö on inclined rock surface	On the left bank of the Gegenbach, about 20 m below the intake to the head-face of the Lackenhäuser power station	Downstream along the centre of the Gegenbach  (N 46 - N $\frac{46}{1}$ = 50 m)	
N $\frac{46}{1}$	Witness stone N $\frac{46}{1}$ Ö  20/20/50 cm Hard-burnt clay pipe	On the left bank of the Gegenbach, after it divides	Downstream along the centre (of the eastern branch) of the Gegenbach, through the rugged wooded gorge  (N $\frac{46}{1}$ - N $\frac{46}{2}$ = 57 m)	Set in place in 1965
	Witness stone N $\frac{46}{1}$ B  20/20/50 cm Hard-burnt clay pipe	On the right bank of the Gegenbach, after it divides		Set in place in 1965
N $\frac{46}{2}$	Witness stone N $\frac{46}{2}$ Ö  20/20/50 cm Hard-burnt clay pipe	On the left bank (of the eastern branch) of the Gegenbach	Downstream along the centre (of the eastern branch) of the Gegenbach, through the rugged wooded gorge  (N $\frac{46}{2}$ - N $\frac{46}{3}$ = 48 m)	Set in place in 1965
N $\frac{46}{3}$	Witness stone N $\frac{46}{3}$ B  20/20/49 cm	On the right bank (of the eastern branch) of the Gegenbach	Downstream along the centre (of the eastern branch) of the Gegenbach, through the rugged wooded gorge  (N $\frac{46}{3}$ - N $\frac{46}{4}$ = 47 m)	Set in place in 1965

Dreieckmark-mouth of the Dandbach sector  
Section I

Frontier point No.	BOUNDARY MARK		COURSE OF THE FRONTIER to next boundary point (distance in a straight line, in m)	Comments
	Marking	Location		
N $\frac{46}{4}$	Witness stone N $\frac{46}{4}$ Ö 20/20/50 cm	On the left bank (of the eastern branch) of the Gegenbach, after the separation of the side branch	Downstream along the centre (of the eastern branch) of the Gegenbach, through the rugged wooded gorge  (N $\frac{46}{4}$ - N $\frac{46}{5}$ = 22 m)	Set in place in 1965
	Witness stone N $\frac{46}{4}$ B 20/20/48 cm	On the right bank (of the eastern branch) of the Gegenbach, after the separation of the side branch		Set in place in 1965
N $\frac{46}{5}$	Witness stone N $\frac{46}{5}$ Ö 20/20/55 cm	On the left bank of the Gegenbach, near the rock face	Downstream along the centre (of the eastern branch) of the Gegenbach  (N $\frac{46}{5}$ - N $\frac{46}{6}$ = 43 m)	Set in place in 1965
	Witness stone N $\frac{46}{5}$ B 20/20/52 cm	On the right bank of the Gegenbach, before the side branch rejoins it		Set in place in 1965
N $\frac{46}{6}$	Witness stone N $\frac{46}{6}$ Ö 20/20/49 cm	On the left bank of the Gegenbach	Downstream along the centre of the Gegenbach  (N $\frac{46}{6}$ - N 47 = 688 m)	Set in place in 1965
	Witness stone N $\frac{46}{6}$ B 20/20/46 cm	On the right bank of the Gegenbach		Set in place in 1965

Frontier of Republic of Austria 30.5.1972

Description of the frontier



Dreieckmark-mouth of the Dandbach sector  
Section I

Frontier point No.	BOUNDARY MARK		COURSE OF THE FRONTIER to next boundary point (distance in a straight line, in m)	Comments
	Marking	Location		
N 47	Witness stone N 47 Ö 20/20/40 cm Hard-burnt clay pipe	On the left bank of the Gegenbach, downstream of the wooden bridge (the "Grablbrückl")	Downstream along the centre of the Gegenbach  (N 47 - N $\frac{47}{4}$ = 218 m)	= PP 53 Renewed in 1960
	Witness stone N 47 B 20/20/45 cm	On the right bank of the Gegenbach, downstream of the wooden bridge (the "Grablbrückl")		
N $\frac{47}{4}$	Witness stone N $\frac{47}{4}$ Ö 20/20/56 cm	On the left bank (of the western branch) of the Gegenbach	Downstream along the centre (of the western branch) of the Gegenbach  (N $\frac{47}{4}$ - N $\frac{47}{5}$ = 90 m)	Set in place in 1965
	Witness stone N $\frac{47}{4}$ B 20/20/51 cm	On the right bank (of the western branch) of the Gegenbach		Set in place in 1965
N $\frac{47}{5}$	Witness stone N $\frac{47}{5}$ Ö 20/20/51 cm	On the left bank (of the western branch) of the Gegenbach	Downstream along the centre (of the western branch) of the Gegenbach  (N $\frac{47}{5}$ - H 3 = 939 m)	Set in place in 1965
	Witness stone N $\frac{47}{5}$ B 20/20/54 cm	On the right bank (of the western branch) of the Gegenbach		Set in place in 1965

Frontier of Republic of Austria 30.5.1972

Description of the frontier

Vol 1199, I-19170

Dreieckmark-mouth of the Dandbach sector  
Section I

Frontier point No.	BOUNDARY MARK		COURSE OF THE FRONTIER to next boundary point (distance in a straight line, in m)	Comments
	Marking	Location		
H 3	Witness mark H 3 Ö vertical iron pipe, flush with the surface Ø 1,3 cm	In the kerbstone of the south-east footpath of the Schwarzenberg- Lackenhäuser road bridge, above the left bank of the Gegenbach	Downstream along the centre of the Gegenbach  (H 3 - H 4 = 1890 m)	Set in place in 1960 (centrally above the original location of stone H 3 Ö)
	Witness mark H 3 B vertical iron pipe, flush with the surface Ø 1,3 cm	In the kerbstone of the north-west footpath of the Schwarzenberg- Lackenhäuser road bridge, above the right bank of the Gegenbach		Set in place in 1960 (centrally above the original location of stone H 3 B)
H 4	Witness stone H 4 Ö 18/24/90 cm 1765	On the left bank of the Gegenbach, downstream of the Kempaulibücke (between Schwarzenberg and Klafferstrass)	Downstream along the centre of the Gegenbach  (H 4 - N $\frac{47}{1}$ = 862 m)	
	Witness stone H 4 B 18/24/99 cm 1765	On the right bank of the Gegenbach, downstream of the Kempaulibücke (near House No. 11, Klafferstrass)		
N $\frac{47}{1}$	Witness stone N $\frac{47}{1}$ Ö 20/20/52 cm Hard-burnt clay pipe	On the left bank of the Gegenbach, after the intake to the head-race of the Klafferstrass generating station	Downstream along the centre of the Gegenbach  (N $\frac{47}{1}$ - N $\frac{47}{6}$ = 285 m)	Set in place in 1962
	Witness stone N $\frac{47}{1}$ B 20/20/50 cm Hard-burnt clay pipe	On the right bank of the Gegenbach, after the intake to the head-race of the Klafferstrass generating station		Set in place in 1962

Frontier of Republic of Austria 30.5.1972

Description of the frontier

Dreieckmark-mouth of the Dandibach sector  
Section I

Frontier point No.	BOUNDARY MARK		COURSE OF THE FRONTIER to next boundary point (distance in a straight line, in m)	Comments
	Marking	Location		
N $\frac{47}{6}$	Witness stone N $\frac{47}{6}$ Ö 20/20/54 cm	On the left bank (of the eastern branch) of the Gegenbach, between the points where the side branch separates and rejoins	Downstream along the centre (of the eastern branch) of the Gegenbach  (N $\frac{47}{6}$ - H 5 = 210 m)	Set in place in 1965
	Witness stone N $\frac{47}{6}$ B 20/20/52 cm	On the right bank (of the eastern branch) of the Gegenbach, between the points where the side branch separates and rejoins		Set in place in 1965
H 5	Witness stone H 5 B 27/31/110 cm 1906	On the right bank of the Gegenbach before its outfall into the Grosse Mühl	Downstream along the centre of the Gegenbach to its outfall into the Grosse Mühl  (H 5 - H $\frac{5}{1}$ = 29 m)	
	Witness stone H 5 Ö 28/29/97 cm 1900	On the left bank of the Gegenbach before its outfall into the Grosse Mühl		= PP 90
H $\frac{5}{1}$	Witness stone H 5 B 16/26/63 cm 1868	On the right bank of the Grosse Mühl opposite the outfall of the Gegenbach	Downstream along the centre of the Grosse Mühl  (H $\frac{5}{1}$ - N $\frac{47}{2}$ = 1550 m)	

Dreieckmark-mouth of the Dandlbach sector  
Section I

Frontier point No.	BOUNDARY MARK		COURSE OF THE FRONTIER to next boundary point (distance in a straight line, in m)	Comments
	Marking	Location		
N $\frac{47}{2}$	Witness stone N $\frac{47}{2}$ Ö 20/20/60 cm Hard-burnt clay pipe	On the left bank of the Grosse Mühl after the intake to the head-race of the Rothmühle	Downstream along the centre of the Grosse Mühl  (N $\frac{47}{2}$ - H 6 = 442 m)	Set in place in 1962
	Witness stone N $\frac{47}{2}$ B 20/20/50 cm Hard-burnt clay pipe	On the right bank of the Grosse Mühl after the intake to the head-race of the Rothmühle		Set in place in 1962
H 6	Witness stone H 6 Ö 18/23/95 cm 1765 Hard-burnt clay pipe	On the left bank of the Grosse Mühl, downstream of the Breitenberg-Hinteranger road bridge, in the bank slope	Downstream along the centre of the Grosse Mühl  (H 6 - N $\frac{47}{3}$ = 190 m)	Stone re-erected in 1962 after reconstruction of bridge and road
	Witness stone H 6 B 18/23/56 cm 1765 Hard-burnt clay pipe	On the right bank of the Grosse Mühl, downstream of the Breitenberg-Hinteranger road bridge, in the bank slope		Stone re-erected in 1962 after reconstruction of bridge and road
N $\frac{47}{3}$	Witness stone N $\frac{47}{3}$ Ö 20/20/56 cm Hard-burnt clay pipe	On the left bank of the Grosse Mühl, before the outfall of the tail-race of the Rothmühle	Downstream along the centre of the Grosse Mühl  (N $\frac{47}{3}$ - H 7 = 684 m)	Set in place in 1962
	Witness stone N $\frac{47}{3}$ B 20/20/53 cm Hard-burnt clay pipe	On the right bank of the Grosse Mühl, opposite the outfall of the tail-race of the Rothmühle		Set in place in 1962

Frontier of Republic of Austria 30.5.1972

Description of the frontier

Dreieckmark-mouth of the Dandlbach sector  
Section I

Frontier point No.	BOUNDARY MARK		COURSE OF THE FRONTIER to next boundary point (distance in a straight line, in m)	Comments
	Marking	Location		
H 7	Witness stone H 7 Ö 18/24/94 cm 1765	On the left bank of the Grosse Mühl, near the farm Hinteranger No. 48	Downstream along the centre of the Grosse Mühl  (H 7 - H 8 = 639 m)	
	Witness stone H 7 B 16/27/70 cm 1868 P	On the right bank of the Grosse Mühl		
H 8	Witness stone H 8 Ö 16/24/38 cm 1765	On the left bank of the Grosse Mühl, downstream of the Dreihiesel path	Downstream along the centre of the Grosse Mühl  (H 8 - H 9 = 262 m)	
	Witness stone H 8 B 18/24/31 cm 1765 P	On the right bank of the Grosse Mühl, downstream of the Dreihiesel path		
H 9	Witness stone H 9 Ö 20/20/44 cm Hard-burnt clay slab	On the left bank of the Grosse Mühl, opposite the outfall of the Finsterbach	Downstream along the centre of the Grosse Mühl to the outfall of the Finsterbach  (H 9 - H $\frac{9}{1}$ = 7 m)	Set in place in 1961
	Witness stone H 9 B 18/24/82 cm 1765 P	On the right bank of the Grosse Mühl and the left bank of the Finsterbach, before the confluence		= PP 114
H $\frac{9}{1}$	Witness stone H 9 Ö 19/24/61 cm 1765	On the right bank of the Grosse Mühl and the right bank of the Finsterbach, before the confluence	Upstream along the centre of the Finsterbach  (H $\frac{9}{1}$ - N 48 = 985 m)	

Frontier of Republic of Austria 30.5.1972

Description of the frontier

Vol. 1199, I-19170

Dreieckmark-mouth of the Dandlbach sector  
Section I

Frontier point No.	BOUNDARY MARK		COURSE OF THE FRONTIER to next boundary point (distance in a straight line, in m)	Comments
	Marking	Location		
N 48	Witness stone N 48 Ö 20/20/44 cm	On the right bank of the Finsterbach, downstream of the Brainbrücke No. 16 farm buildings	Upstream along the centre of the Finsterbach  (N 48 - N $\frac{48}{1}$ = 594 m)	
	Witness stone N 48 B 20/20/35 cm	On the left bank of the Finsterbach, downstream of the Brainbrücke		
N $\frac{48}{1}$	Witness stone N $\frac{48}{1}$ Ö 20/20/47 cm Hard-burnt clay pipe	On the right bank of the Finsterbach, near the Bräuerau No. 17 farm buildings	Upstream along the centre of the Finsterbach  (N $\frac{48}{1}$ - N 49 = 588 m)	Set in place in 1965
	Witness stone N $\frac{48}{1}$ B 20/20/49 cm Hard-burnt clay pipe	On the left bank of the Finsterbach, near the Dreihäseln No. 55 1/2 farm buildings		Set in place in 1965

Frontier of Republic of Austria 30.5.1972

Description of the frontier

Dreieckmark-mouth of the Dandlbach sector  
Section I

Frontier point No.	BOUNDARY MARK		COURSE OF THE FRONTIER to next boundary point (distance in a straight line, in m)	Comments
	Marking	Location		
N 49	Witness stone N 49 Ö 20/20/39 cm Hard-burnt clay slab	On the right bank of the Finsterbach, southwest of the Breitenberg-Julbach road, near the Kriegswald No. 21 farm buildings	Upstream along the centre of the Finsterbach  (N 49 – N 50 = 172 m)	Renewed in 1961
	Witness stone N 49 B 20/20/42 cm Hard-burnt clay slab	On the left bank of the Finsterbach, southwest of the Breitenberg-Julbach road, near the Hartlmühle		Renewed in 1961
N 50	Witness stone N 50 Ö 20/20/33 cm	On the right bank of the Finsterbach, downstream of where the head-race of the Hartlmühle branches off	Upstream along the centre of the Finsterbach  (N 50 – N 51 = 1062 m)	
	Witness stone N 50 B 20/20/48 cm Hard-burnt clay slab	On the left bank of the Finsterbach, downstream of where the head-race of the Hartlmühle branches off		
N 51	Witness stone N 51 Ö 20/20/46 cm Hard-burnt clay slab	On the right bank of the Finsterbach, downstream of the Schrammbrückl, near the chapel and the Kriegswald No. 25 farm buildings	Upstream along the centre of the Finsterbach  (N 51 – N 52 = 771 m)	Renewed in 1961
	Witness stone N 51 B 20/20/36 cm Hard-burnt clay slab	On the left bank of the Finsterbach, downstream of the Schrammbrückl		= PP 133 Renewed in 1961

Dreieckmark-mouth of the Dandlbach sector  
Section I

Frontier point No.	BOUNDARY MARK		COURSE OF THE FRONTIER to next boundary point (distance in a straight line, in m)	Comments
	Marking	Location		
N 52	Witness stone N 52 Ö 20/20/43 cm	On the right bank of the Finsterbach, downstream of the Schopperbrücke, near the Kriegswald No. 30 farm buildings	Upstream along the centre of the Finsterbach  (N 52 - N $\frac{52}{1}$ = 278 m)	
	Witness stone N 52 B 20/20/35 cm	On the left bank of the Finsterbach, downstream of the Schopperbrücke		
N $\frac{52}{1}$	Witness stone N $\frac{52}{1}$ Ö 20/20/49 cm Hard-burnt clay pipe	On the right bank of the Finsterbach	Upstream along the centre of the Finsterbach  (N $\frac{52}{1}$ - N $\frac{52}{2}$ = 185 m)	Set in place in 1965
	Witness stone N $\frac{52}{1}$ B 20/20/54 cm Hard-burnt clay pipe	On the left bank of the Finsterbach		Set in place in 1965
N $\frac{52}{2}$	Witness stone N $\frac{52}{2}$ Ö 20/20/52 cm Hard-burnt clay pipe	On the right bank of the western branch of the Finsterbach	Upstream along the centre of the Finsterbach  (N $\frac{52}{2}$ - N $\frac{52}{3}$ = 26 m)	Set in place in 1965
	Witness stone N $\frac{52}{2}$ B 20/20/53 cm Hard-burnt clay pipe	On the left bank of the western branch of the Finsterbach		Set in place in 1965

Frontier of Republic of Austria 30.5.1972

Description of the frontier



Dreieckmark-mouth of the Dandlbach sector  
Section I

Frontier point No.	BOUNDARY MARK		COURSE OF THE FRONTIER to next boundary point (distance in a straight line, in m)	Comments
	Marking	Location		
N $\frac{52}{3}$	Witness stone N $\frac{52}{3}$ Ö 20/20/47 cm	On the right bank of the Finsterbach, at the point where the branches separate	In a straight line running due south, slightly uphill  (N $\frac{52}{3}$ - N $\frac{52}{4}$ = 12 m)	Set in place in 1965
	Witness stone N $\frac{52}{3}$ B 20/20/50 cm	On the left bank of the Finsterbach		Set in place in 1972
N $\frac{52}{4}$	Secondary stone N $\frac{52}{4}$ 20/20/48 cm	West of the Finsterbach (line running underground)	In a straight line running south-west, slightly uphill  (N $\frac{52}{4}$ - N $\frac{52}{5}$ = 10 m)	Set in place in 1965
N $\frac{52}{5}$	Witness stone N $\frac{52}{5}$ Ö 20/20/50 cm	On the right bank of the Finsterbach	Upstream along the centre of the Finsterbach  (N $\frac{52}{5}$ - N 53 = 23 m)	Set in place in 1972
	Witness stone N $\frac{52}{5}$ B 20/20/50 cm	On the left bank of the Finsterbach		Set in place in 1972
N 53	Witness stone N 53 Ö 20/20/43 cm	On the right bank of the Finsterbach by the ford	Upstream along the centre of the Finsterbach  (N 53 - N 54 = 30 m)	

Frontier of Republic of Austria 30.5.1972

Description of the frontier

Vol. 1199, I-19170

Dreieckmark-mouth of the Dandlbach sector  
Section I

Frontier point No.	BOUNDARY MARK		COURSE OF THE FRONTIER to next boundary point (distance in a straight line, in m)	Comments
	Marking	Location		
N 54	Witness stone N 54 B 19/20/32 cm	On the left bank of the Finsterbach	Upstream along the centre of the Finsterbach  (N 54 - N 55 = 30 m)	
N 55	Witness stone N 55 Ö 20/20/36 cm	On the right bank of the Finsterbach	Upstream along the centre of the Finsterbach  (N 55 - N 56 = 30 m)	
N 56	Witness stone N 56 B 19/20/38 cm	On the left bank of the Finsterbach	Upstream along the centre of the Finsterbach  (N 56 - N 57 = 30 m)	
N 57	Witness stone N 57 Ö 19/20/48 cm	On the right bank of the Finsterbach	Upstream along the centre of the Finsterbach  (N 57 - N 58 = 30 m)	= PP 141
N 58	Witness stone N 58 B 19/20/26 cm	On the left bank of the Finsterbach	Upstream along the centre of the Finsterbach  (N 58 - N 59 = 32 m)	
N 59	Witness stone N 59 Ö 20/20/49 cm	On the right bank of the Finsterbach	Upstream along the centre of the Finsterbach  (N 59 - N 60 = 29 m)	

Frontier of Republic of Austria 30.5.1972

Description of the frontier

Dreieckmark-mouth of the Dandibach sector  
Section I

Frontier point No.	BOUNDARY MARK		COURSE OF THE FRONTIER to next boundary point (distance in a straight line, in m)	Comments
	Marking	Location		
N 60	Witness stone N 60 B 20/20/37 cm	On the left bank of the Finsterbach	Upstream along the centre of the Finsterbach  (N 60 - N 61 = 29 m)	
N 61	Witness stone N 61 Ö 18/20/31 cm	On the right bank of the Finsterbach	Upstream along the centre of the Finsterbach  (N 61 - N 62 = 29 m)	
N 62	Witness stone N 62 B 19/20/45 cm	On the left bank of the Finsterbach	Upstream along the centre of the Finsterbach  (N 62 - N 63 = 29 m)	
N 63	Witness stone N 63 Ö 20/20/40 cm	On the right bank of the Finsterbach	Upstream along the centre of the Finsterbach  (N 63 - N 64 = 30 m)	
N 64	Witness stone N 64 B 20/20/38 cm	On the left bank of the Finsterbach	Upstream along the centre of the Finsterbach  (N 64 - N 65 = 30 m)	= PP 142
N 65	Witness stone N 65 Ö 20/20/32 cm	On the right bank of the Finsterbach	Upstream along the centre of the Finsterbach  (N 65 - N 66 = 34 m)	

Dreieckmark-mouth of the Dandlbach sector  
Section I

Frontier point No.	BOUNDARY MARK		COURSE OF THE FRONTIER to next boundary point (distance in a straight line, in m)	Comments
	Marking	Location		
N 66	Witness stone N 66 B 20/20/33 cm	On the left bank of the Finsterbach	Upstream along the centre of the Finsterbach  (N 66 - N 67 = 29 m)	
N 67	Witness stone N 67 Ö 20/20/48 cm	On the right bank of the Finsterbach	Upstream along the centre of the Finsterbach  (N 67 - N 68 = 34 m)	
N 68	Witness stone N 68 B 20/20/42 cm	On the left bank of the Finsterbach	Upstream along the centre of the Finsterbach  (N 68 - N 69 = 30 m)	
N 69	Witness stone N 69 Ö 20/20/35 cm	On the right bank of the Finsterbach	Upstream along the centre of the Finsterbach  (N 69 - N 70 = 31 m)	= PP 143
N 70	Witness stone N 70 B 20/20/50 cm	On the left bank of the Finsterbach	Upstream along the centre of the Finsterbach  (N 70 - N 71 = 30 m)	
N 71	Witness stone N 71 Ö 20/20/25 cm	On the right bank of the Finsterbach	Upstream along the centre of the Finsterbach  (N 71 - N 72 = 30 m)	

Frontier of Republic of Austria 30.5.1972

Description of the frontier

Dreieckmark-mouth of the Dandlbach sector  
Section I

Frontier point No.	BOUNDARY MARK		COURSE OF THE FRONTIER to next boundary point (distance in a straight line, in m)	Comments
	Marking	Location		
N 72	Witness stone N 72 B 20/20/28 cm	On the left bank of the Finsterbach	Upstream along the centre of the Finsterbach  (N 72 - N 73 = 32 m)	
N 73	Witness stone N 73 Ö 20/20/24 cm	On the right bank of the Finsterbach	Upstream along the centre of the Finsterbach  (N 73 - N $\frac{73}{I}$ = 19 m)	
N $\frac{73}{I}$	Witness stone N $\frac{73}{I}$ B 20/20/42 cm	On the left bank of the Finsterbach, where the stream divides	Upstream along the centre of the Finsterbach  (N $\frac{73}{I}$ - N 74 = 11 m)	Set in place in 1961
N 74	Witness stone N 74 B 20/20/44 cm	On the right bank of the Finsterbach, where the stream divides	Upstream along the centre of the Finsterbach  (N 74 - N 75 = 29 m)	
N 75	Witness stone N 75 Ö 20/20/39 cm Hard-burnt clay slab	On the right bank of the Finsterbach	Upstream along the centre of the Finsterbach  (N 75 - N 76 = 30 m)	Renewed in 1961
N 76	Witness stone N 76 B 20/20/39 cm	On the left bank of the Finsterbach	Upstream along the centre of the Finsterbach  (N 76 - N 77 = 31 m)	

Dreieckmark-mouth of the Dandlbach sector  
Section I

Frontier point No.	BOUNDARY MARK		COURSE OF THE FRONTIER to next boundary point (distance in a straight line, in m)	Comments
	Marking	Location		
N 77	Witness stone N 77 Ö 20/20/33 cm	On the right bank of the Finsterbach	Upstream along the centre of the Finsterbach  (N 77 – N 78 = 31 m)	
N 78	Witness stone N 78 B 20/20/32 cm	On the left bank of the Finsterbach	Upstream along the centre of the Finsterbach  (N 78 – N 79 = 33 m)	
N 79	Witness stone N 79 B 20/20/55 cm	On the left bank of the Finsterbach	Upstream along the centre of the Finsterbach  (N 79 – N 80 = 31 m)	
N 80	Witness stone N 80 B 20/20/37 cm	On the left bank of the Finsterbach	Upstream along the centre of the Finsterbach  (N 80 – N 81 = 30 m)	
N 81	Witness stone N 81 Ö 20/20/38 cm	On the right bank of the Finsterbach	Upstream along the centre of the Finsterbach  (N 81 – N 82 = 32 m)	
N 82	Witness stone N 82 B 19/20/42 cm	On the left bank of the Finsterbach by the Huttererbrücke	Upstream along the centre of the Finsterbach  (N 82 – N 83 = 29 m)	= PP 145

Frontier of Republic of Austria 30.5.1972

Description of the frontier

Dreieckmark-mouth of the Dandlbach sector  
Section I

Frontier point No.	BOUNDARY MARK		COURSE OF THE FRONTIER to next boundary point (distance in a straight line, in m)	Comments
	Marking	Location		
N 83	Witness stone N 83 Ö 20/20/32 cm	On the right bank of the Finsterbach	Upstream along the centre of the Finsterbach  (N 83 - N 84 = 27 m)	
N 84	Witness stone N 84 B 19/20/31 cm	On the left bank of the Finsterbach	Upstream along the centre of the Finsterbach  (N 84 - N 85 = 28 m)	
N 85	Witness stone N 85 Ö 19/19/19 cm	On the right bank of the Finsterbach	Upstream along the centre of the Finsterbach  (N 85 - N 86 = 31 m)	
N 86	Witness stone N 86 B 20/20/25 cm	On the left bank of the Finsterbach	Upstream along the centre of the Finsterbach  (N 86 - N 87 = 22 m)	
N 87	Witness stone N 87 Ö 20/20/36 cm	On the right bank of the Finsterbach	Upstream along the centre of the Finsterbach  (N 87 - N 88 = 27 m)	= PP 146
N 88	Witness stone N 88 B 20/20/48 cm	On the left bank of the Finsterbach	Upstream along the centre of the Finsterbach  (N 88 - N 89 = 28 m)	

Frontier of Republic of Austria 30.5.1972

Description of the frontier

Vol. 1199, I-19170

Dreieckmark-mouth of the Dandlbach sector  
Section I

Frontier point No.	BOUNDARY MARK		COURSE OF THE FRONTIER to next boundary point (distance in a straight line, in m)	Comments
	Marking	Location		
N 89	Witness stone N 89 Ö 20/20/30 cm	On the right bank of the Finsterbach	Upstream along the centre of the Finsterbach  (N 89 - N 90 = 28 m)	
N 90	Witness stone N 90 B 20/20/37 cm	On the left bank of the Finsterbach	Upstream along the centre of the Finsterbach  (N 90 - N 91 = 29 m)	
N 91	Witness stone N 91 Ö 20/20/38 cm	On the right bank of the Finsterbach	Upstream along the centre of the Finsterbach  (N 91 - N 92 = 28 m)	
N 92	Witness stone N 92 B 20/20/28 cm	On the left bank of the Finsterbach	Upstream along the centre of the Finsterbach  (N 92 - N 93 = 28 m)	= PP 147
N 93	Witness stone N 93 Ö 20/20/30 cm	On the right bank of the Finsterbach	In a straight line running south-west, slightly uphill  (N 93 - H 10 = 37 m)	
	Witness stone N 93 B 20/20/49 cm	On the left bank of the Finsterbach		

Frontier of Republic of Austria 30.5.1972

Description of the frontier



Dreieckmark-mouth of the Dandlbach sector  
Section I

Frontier point No.	BOUNDARY MARK		COURSE OF THE FRONTIER to next boundary point (distance in a straight line, in m)	Comments
	Marking	Location		
H 10	Main stone H 10 17/23/90 cm 1765 P	At the source of the Finsterbach	In a straight line running south-west, slightly uphill  (H 10 - N 94 = 60 m)	
N 94	Secondary stone N 94 20/20/44 cm	In the meadow	In a straight line running south-west, slightly uphill  (N 94 - N 95 = 60 m)	
N 95	Secondary stone N 95 19/20/40 cm	In the meadow at the confluence of two brooklets	In a straight line running due south, slightly uphill  (N 95 - N 96 = 88 m)	= PP 148
N 96	Secondary stone N 96 20/20/43 cm Hard-burnt clay pipe	In the meadow	In a straight line running due south, slightly uphill  (N 96 - N 97 = 58 m)	Renewed in 1961
N 97	Secondary stone N 97 17/23/26 cm Hard-burnt clay pipe	Between the houses Hinterschiffel No. 14 (former Austrian customs post) and Kohlstatt No. 33 (German customs post)	In a straight line running due south, slightly uphill  (N 97 - L $\frac{97}{I}$ = 19 m)	
L $\frac{97}{I}$	Intermediate stone L $\frac{97}{I}$ 20/20/46 cm	On the north side of the Hinterschiffel-Kohlstatt road	In a straight line running due south, across the Hinterschiffel-Kohlstatt road  (L $\frac{97}{I}$ - H 11 = 10 m)	Set in place in 1961

Frontier of Republic of Austria 30.5.1972

Description of the frontier

Vol 1199, I-19170

Dreieckmark-mouth of the Dandbach sector  
Section I

Frontier point No.	BOUNDARY MARK		COURSE OF THE FRONTIER to next boundary point (distance in a straight line, in m)	Comments
	Marking	Location		
H 11	Main stone H 11 18/24/68 cm 1765	West of the inn at Hinterschiffel No. 13 (Public House)	In a straight line running due south, slightly uphill  (H 11 - H I/Section II = 63 m)	= PP 149 = HO of Section II  End of Section I

Frontier of Republic of Austria 30.5.1972

Description of the frontier

## SECTION II

Dreieckmark-mouth of the Dandbach sector  
Section II

Frontier point No.	BOUNDARY MARK		COURSE OF THE FRONTIER to next boundary point (distance in a straight line, in m)	Comments
	Marking	Location		
H 0	Main stone H 0 18/24/68 cm 1765	West of the inn at Hinterschiffel No. 13 (Public House)	In a straight line running due south, slightly uphill  (H 0 - H 1 = 63 m)	= PP 149 = H 11 of Section I
H 1	Main stone H 1 13/21/91 cm 1765	At the edge of the garden belonging to Hinterschiffel No. 13 by the footpath	In a straight line running due south, slightly downhill  (H 1 - N 1 = 31 m)	= PP 150
N 1	Secondary stone N 1 13/19/23 cm	In the meadowland, by the footpath	In a straight line running due south, slightly downhill  (N 1 - N 2 = 18 m)	
N 2	Secondary stone N 2 14/18/26 cm	In the meadowland, by the footpath	In a straight line running due south, slightly downhill  (N 2 - N 3 = 30 m)	
N 3	Secondary stone N 3 14/19/20 cm	In the meadowland, by the footpath, east of the property at Kohlstatt No. 61	In a straight line running due south, slightly downhill  (N 3 - N 4 = 23 m)	
N 4	Secondary stone N 4 15/19/17 cm	In the meadowland, by the footpath, east of the property at Kohlstatt No. 61	In a straight line running due south, slightly downhill  (N 4 - H 2 = 33 m)	= PP 151

Frontier of Republic of Austria 30.5.1972

Description of the frontier

Dreieckmark-mouth of the Dandlbach sector  
Section II

Frontier point No.	BOUNDARY MARK		COURSE OF THE FRONTIER to next boundary point (distance in a straight line, in m)	Comments
	Marking	Location		
H 2	Main stone H 2 18/24/86 cm 1765	On the edge of the wood, by the footpath	In a straight line running due south, slightly downhill  (H 2 - N 5 = 5 m)	
N 5	Secondary stone N 5 18/20/30 cm	On the edge of the wood, by the footpath	In a straight line running due south, downhill  (H 5 - N 6 = 24 m)	
N 6	Secondary stone N 6 15/19/24 cm Hard-burnt clay pipe	On the edge of the wood	In a straight line running due south, downhill  (N 6 - H 3 = 26 m)	
H 3	Main stone H 3 16/30/68 cm 1868 Hard-burnt clay pipe	In the meadowland	In a straight line running due south, downhill  (H 3 - N 7 = 42 m)	
N 7	Secondary stone N 7 15/19/21 cm Hard-burnt clay pipe	In the meadowland	In a straight line running due south, slightly downhill  (N 7 - H 4 = 55 m)	= PP 152
H 4	Main stone H 4 19/26/93 cm 1765	In the meadowland	In a straight line running due south  (H 4 - N 8 = 3 m)	

Dreieckmark-mouth of the Dandbach sector  
Section II

Frontier point No.	BOUNDARY MARK		COURSE OF THE FRONTIER to next boundary point (distance in a straight line, in m)	Comments
	Marking	Location		
N 8	Secondary stone N 8 15/20/26 cm	In the meadowland	In a straight line running due west, slightly downhill  (N 8 - N 9 = 14 m)	
N 9	Secondary stone N 9 14/18/24 cm	In the meadowland	In a straight line running south-west, slightly downhill  (N 9 - H 5 = 17 m)	
H 5	Main stone H 5 20/20/47 cm	In the meadowland, at the source of the Osterbach (in its upper reaches also known as the Grenzbach)	In a straight line running due south, slightly downhill  (H 5 - N 10 = 2 m)	Renewed in 1962
N 10	Witness stone N 10 Ö 20/20/49 cm	On the left bank of the Osterbach	Downstream along the centre of the Osterbach  (N 10 - N 11 = 39 m)	
	Witness stone N 10 B 20/20/42 cm	On the right bank of the Osterbach		
N 11	Witness stone N 11 B 16/25/20 cm	On the right bank of the Osterbach	Downstream along the centre of the Osterbach  (N 11 - N 12 = 36 m)	

Frontier of Republic of Austria 30.5.1972

Description of the frontier

Dreieckmark-mouth of the Dandlbach sector  
Section II

Frontier point No.	BOUNDARY MARK		COURSE OF THE FRONTIER to next boundary point (distance in a straight line, in m)	Comments
	Marking	Location		
N 12	Witness stone N 12 Ö 18/24/28 cm	On the left bank of the Osterbach	Downstream along the centre of the Osterbach  (N 12 - N 13 = 39 m)	= PP 153
N 13	Witness stone N 13 B 17/24/32 cm	On the right bank of the Osterbach	Downstream along the centre of the Osterbach  (N 13 - N 14 = 45 m)	
N 14	Witness stone N 14 Ö 17/25/26 cm	On the left bank of the Osterbach	Downstream along the centre of the Osterbach  (N 14 - N 15 = 16 m)	
N 15	Witness stone N 15 B 19/21/48 cm	On the right bank of the Osterbach	Downstream along the centre of the Osterbach  (N 15 - H 6 = 26 m)	
H 6	Witness stone H 6 Ö 20/20/52 cm	On the left bank of the Osterbach	Downstream along the centre of the Osterbach  (H 6 - H 7 = 31 m)	= PP 154 Renewed in 1962
H 7	Witness stone H 7 B 20/20/45 cm	On the right bank of the Osterbach	Downstream along the centre of the Osterbach  (H 7 - N 16 = 62 m)	Renewed in 1962 Repositioned in 1972

Frontier of Republic of Austria 30.5.1972

Description of the frontier

Vol. 1199, I-19170

Dreieckmark-mouth of the Dandbach sector  
Section II

Frontier point No.	BOUNDARY MARK		COURSE OF THE FRONTIER to next boundary point (distance in a straight line, in m)	Comments
	Marking	Location		
N 16	Witness stone N 16 B 19/20/51 cm	On the right bank of the Osterbach	Downstream along the centre of the Osterbach  (N 16 - N 17 = 40 m)	
N 17	Witness stone N 17 B 20/20/51 cm	On the right bank of the Osterbach	Downstream along the centre of the Osterbach  (N 17 - N 18 = 40 m)	= PP 155
N 18	Witness stone N 18 Ö 20/20/54 cm	On the left bank of the Osterbach	Downstream along the centre of the Osterbach  (N 18 - N 19 = 40 m)	
N 19	Witness stone N 19 Ö 20/20/34 cm	On the left bank of the Osterbach	Downstream along the centre of the Osterbach  N 19 - N 20 = 37 m)	
N 20	Witness stone N 20 Ö 20/20/38 cm	On the left bank of the Osterbach	Downstream along the centre of the Osterbach  (N 20 - N 21 = 33 m)	
N 21	Witness stone N 21 Ö 20/20/44 cm	On the left bank of the Osterbach	Downstream along the centre of the Osterbach  (N 21 - N 22 = 39 m)	= PP 156

Frontier of Republic of Austria 30.5.1972

Description of the frontier



Dreieckmark-mouth of the Dandlbach sector  
Section II

Frontier point No.	BOUNDARY MARK		COURSE OF THE FRONTIER to next boundary point (distance in a straight line, in m)	Comments
	Marking	Location		
N 22	Witness stone N 22 Ö 20/20/58 cm	On the left bank of the Osterbach	Downstream along the centre of the Osterbach  (N 22 – N 23 = 20 m)	
N 23	Witness stone N 23 B 20/20/18 cm	On the right bank of the Osterbach	Downstream along the centre of the Osterbach  (N 23 – N 24 = 20 m)	
N 24	Witness stone N 24 Ö 19/20/37 cm	On the left bank of the Osterbach	Downstream along the centre of the Osterbach  (N 24 – N 25 = 19 m)	
N 25	Witness stone N 25 Ö 20/20/46 cm Hard-burnt clay pipe	On the left bank of the Osterbach	Downstream along the centre of the Osterbach  (N 25 – N 26 = 19 m)	Repositioned in 1965
N 26	Witness stone N 26 Ö 19/20/30 cm	On the left bank of the Osterbach	Downstream along the centre of the Osterbach  (N 26 – N 27 = 20 m)	
N 27	Witness stone N 27 B 20/20/52 cm	On the right bank of the Osterbach	Downstream along the centre of the Osterbach  (N 27 – N 28 = 19 m)	= PP 157

Dreieckmark-mouth of the Dandlbach sector  
Section II

Frontier point No.	BOUNDARY MARK		COURSE OF THE FRONTIER to next boundary point (distance in a straight line, in m)	Comments
	Marking	Location		
N 28	Witness stone N 28 Ö 19/20/34 cm	On the left bank of the Osterbach	Downstream along the centre of the Osterbach  (N 28 - N 29 = 21 m)	
N 29	Witness stone N 29 B 20/20/30 cm	On the right bank of the Osterbach	Downstream along the centre of the Osterbach  (N 29 - N 30 = 20 m)	
N 30	Witness stone N 30 Ö 20/20/32 cm	On the left bank of the Osterbach	Downstream along the centre of the Osterbach  (N 30 - N 31 = 20 m)	
N 31	Witness stone N 31 B 20/20/38 cm	On the right bank of the Osterbach	Downstream along the centre of the Osterbach  (N 31 - N 32 = 47 m)	
N 32	Witness stone N 32 Ö 19/20/27 cm	On the left bank of the Osterbach	Downstream along the centre of the Osterbach  (N 32 - N 33 = 129 m)	
N 33	Witness stone N 33 B 20/20/50 cm	On the right bank of the Osterbach	Downstream along the centre of the Osterbach  (N 33 - N 34 = 193 m)	= PP 508 Renewed and repositioned in 1962

Frontier of Republic of Austria 30.5.1972

Description of the frontier

Dreieckmark-mouth of the Dandlbach sector  
Section II

Frontier point No.	BOUNDARY MARK		COURSE OF THE FRONTIER to next boundary point (distance in a straight line, in m)	Comments
	Marking	Location		
N 34	Witness stone N 34 Ö 20/20/46 cm	On the left bank of the Osterbach	Downstream along the centre of the Osterbach  (N 34 - N 35 = 15 m)	= PP 510 Renewed and repositioned in 1962
N 35	Witness stone N 35 B 20/20/59 cm	On the right bank of the Osterbach	Downstream along the centre of the Osterbach  (N 35 - N 36 = 34 m)	Renewed and repositioned in 1962
N 36	Witness stone N 36 Ö 20/20/50 cm	On the left bank of the Osterbach	Downstream along the centre of the Osterbach  (N 36 - N 37 = 914 m)	Renewed and repositioned in 1962
N 37	Witness stone N 37 Ö 20/20/42 cm	On the left bank of the Osterbach by the Jagerbrückl	Downstream along the centre of the Osterbach  (N 37 - N 38 = 48 m)	= PP 167
	Witness stone N 37 B 20/20/48 cm	On the right bank of the Osterbach by the Jagerbrückl		
N 38	Witness stone N 38 Ö 20/20/50 cm	On the left bank of the Osterbach	Downstream along the centre of the Osterbach  (N 38 - N 39 = 93 m)	Renewed in 1962

Frontier of Republic of Austria 30.5.1972

Description of the frontier

Vol. 1199, I-19170

Dreieckmark-mouth of the Dandlbach sector  
Section II

Frontier point No.	BOUNDARY MARK		COURSE OF THE FRONTIER to next boundary point (distance in a straight line, in m)	Comments
	Marking	Location		
N 39	Witness stone N 39 B 20/20/50 cm	On the right bank of the Osterbach	Downstream along the centre of the Osterbach  (N 39 - N 40 = 91 m)	= PP 526 Renewed and repositioned in 1962
N 40	Witness stone N 40 Ö 20/20/37 cm	On the left bank of the Osterbach, by the Kühzögelbrückl	Downstream along the centre of the Osterbach  (N 40 - N 41 = 49 m)	
	Witness stone N 40 B 20/20/46 cm	On the right bank of the Osterbach, by the Kühzögelbrückl		
N 41	Witness stone N 41 Ö 19/20/46 cm Hard-burnt clay pipe	On the left bank of the Osterbach	Downstream along the centre of the Osterbach  (N 41 - N 42 = 9 m)	= PP 527 repositioned in 1962
N 42	Witness stone N 42 B 20/20/52 cm	On the right bank of the Osterbach	Downstream along the centre of the Osterbach  (N 42 - N 43 = 11 m)	Renewed and repositioned in 1962
N 43	Witness stone N 43 Ö 19/20/37 cm	On the left bank of the Osterbach	Downstream along the centre of the Osterbach  (N 43 - N 44 = 12 m)	

Frontier of Republic of Austria 30.5.1972

Description of the frontier

Dreieckmark-mouth of the Dandlbach sector  
Section II

Frontier point No.	BOUNDARY MARK		COURSE OF THE FRONTIER to next boundary point (distance in a straight line, in m)	Comments
	Marking	Location		
N 44	Witness stone N 44 B 20/20/53 cm	On the right bank of the Osterbach	Downstream along the centre of the Osterbach  (N 44 - N 45 = 23 m)	Renewed and repositioned in 1962
	Witness stone N 45 Ö 20/20/50 cm	On the left bank of the Osterbach	Downstream along the centre of the Osterbach  (N 45 - N 46 = 378 m)	
N 46	Witness stone N 46 Ö 20/20/47 cm	On the left bank of the Osterbach, by the Schallerbrückl	Downstream along the centre of the Osterbach  (N 46 - N 47 = 240 m)	= PP 171
	Witness stone N 46 B 20/20/50 cm	On the right bank of the Osterbach, by the Schallerbrückl		
N 47	Witness stone N 47 Ö 20/20/49 cm	On the left bank of the Osterbach, by the intake to the head-race of the Reifmühle	Downstream along the centre of the Osterbach  (N 47 - N 48 = 348 m)	
	Witness stone N 47 B 20/20/46 cm	On the right bank of the Osterbach, opposite the intake to the head-race of the Reifmühle		

Frontier of Republic of Austria 30.5.1972

Description of the frontier

Vol. 1199, I-19170

Dreieckmark-mouth of the Dandbach sector  
Section II

Frontier point No.	BOUNDARY MARK		COURSE OF THE FRONTIER to next boundary point (distance in a straight line, in m)	Comments
	Marking	Location		
N 48	Witness stone N 48 Ö 20/20/52 cm	On the left bank of the Osterbach, opposite the intake to the irrigation ditch	Downstream along the centre of the Osterbach  (N 48 - N 49 = 175 m)	Repositioned in 1962
	Witness stone N 48 B 20/20/48 cm	On the right bank of the Osterbach, by the intake to the irrigation ditch		Repositioned in 1962
N 49	Witness stone N 49 Ö 20/20/37 cm	On the left bank of the Osterbach, beside the bridge on the track from the Reifmühle to the Wührhäuser	Downstream along the centre of the Osterbach  (N 49 - N 50 = 61 m)	= PP 175
	Witness stone N 49 B 20/20/42 cm	On the right bank of the Osterbach, beside the bridge on the track from the Reifmühle to the Wührhäuser		
N 50	Witness stone N 50 Ö 20/20/42 cm	On the left bank of the Osterbach, beside the stone path	Downstream along the centre of the Osterbach  (N 50 - N 51 = 101 m)	
	Witness stone N 50 B 20/20/39 cm	On the right bank of the Osterbach, beside the stone path		

Frontier of Republic of Austria 30.5.1972

Description of the frontier

Dreieckmark-mouth of the Dandlbach sector  
Section II

Frontier point No.	BOUNDARY MARK		COURSE OF THE FRONTIER to next boundary point (distance in a straight line, in m)	Comments
	Marking	Location		
N 51	Witness stone N 51 Ö 20/20/54 cm	On the left bank of the Osterbach, beside the intake to the head-race of the Nebelbergmühle	Downstream along the centre of the Osterbach  (N 51 - N $\frac{51}{1}$ = 9 m)	= PP 176
	Witness stone N 51 B 20/20/50 cm	On the right bank of the Osterbach, opposite the intake to the head-race of the Nebelbergmühle		
N $\frac{51}{1}$	Witness stone N $\frac{51}{1}$ B 20/20/53 cm	On the right bank of the Osterbach, here narrowed to a ditch	Downstream along the centre of the Osterbach  (N $\frac{51}{1}$ - N $\frac{51}{2}$ = 19 m)	Set in place in 1962
N $\frac{51}{2}$	Witness stone N $\frac{51}{2}$ Ö 20/20/50 cm	On the left bank of the Osterbach, here narrowed to a ditch	Downstream along the centre of the Osterbach  (N $\frac{51}{2}$ - N $\frac{51}{3}$ = 29 m)	Set in place in 1962
N $\frac{51}{3}$	Witness stone N $\frac{51}{3}$ B 20/20/50 cm	On the right bank of the Osterbach, here narrowed to a ditch	Downstream along the centre of the Osterbach  (N $\frac{51}{3}$ - N $\frac{51}{4}$ = 24 m)	Set in place in 1962
N $\frac{51}{4}$	Witness stone N $\frac{51}{4}$ Ö 20/20/52 cm	On the left bank of the Osterbach, here narrowed to a ditch	Downstream along the centre of the Osterbach  (N $\frac{51}{4}$ - N $\frac{51}{5}$ = 36 m)	Set in place in 1962

Frontier of Republic of Austria 30.5.1972

Description of the frontier

Vol. 1199, I-19170

Dreieckmark-mouth of the Dandlbach sector  
Section II

Frontier point No.	BOUNDARY MARK		COURSE OF THE FRONTIER to next boundary point (distance in a straight line, in m)	Comments
	Marking	Location		
N $\frac{51}{5}$	Witness stone N $\frac{51}{5}$ B 20/20/50 cm	On the right bank of the Osterbach, here narrowed to a ditch	Downstream along the centre of the Osterbach  (N $\frac{51}{5}$ - N $\frac{51}{6}$ = 412 m)	Set in place in 1962
	Witness stone N $\frac{51}{6}$ Ö 20/20/46 cm	On the left bank of the Osterbach, again flowing at full volume, near the Nebelbergermühle		
N $\frac{51}{6}$	Witness stone N $\frac{51}{6}$ B 20/20/50 cm	On the right bank of the Osterbach, near the Nebelbergermühle	Downstream along the centre of the Osterbach  (N $\frac{51}{6}$ - N 52 = 40 m)	Set in place in 1962
	Witness stone N 52 Ö 20/20/65 cm	On the left bank of the Osterbach, at the Nebelbergermühle		
N 52	Witness stone N 52 B 20/20/57 cm	On the right bank of the Osterbach, at the Nebelbergermühle	Downstream along the centre of the Osterbach  (N 52 - N $\frac{52}{1}$ = 26 m)	Repositioned in 1972
	Witness stone N 52 Ö 20/20/65 cm	On the left bank of the Osterbach, at the Nebelbergermühle		

Frontier of Republic of Austria 30.5.1972

Description of the frontier



Dreieckmark-mouth of the Dandbach sector  
Section II

Frontier point No.	BOUNDARY MARK		COURSE OF THE FRONTIER to next boundary point (distance in a straight line, in m)	Comments
	Marking	Location		
N $\frac{52}{I}$	Witness stone N $\frac{52}{I}$ Ö 20/20/52 cm	On the left bank of the Osterbach	Downstream along the centre of the Osterbach  (N $\frac{52}{I}$ - N 53 = 120 m)	Set in place in 1962
	Witness stone N $\frac{52}{I}$ B 20/20/50 cm	On the right bank of the Osterbach		Set in place in 1962
N 53	Witness stone N 53 Ö 20/20/50 cm	On the left bank of the Osterbach	Downstream along the centre of the Osterbach  (N 53 - N $\frac{53}{I}$ = 431 m)	Renewed and repositioned in 1962
	Witness stone N 53 B 20/20/35 cm	On the right bank of the Osterbach		= PP 181
N $\frac{53}{I}$	Witness stone N $\frac{53}{I}$ Ö 20/20/54 cm Hard-burnt clay pipe	On the left bank of the Osterbach, before the outfall of the Bärnauerbach	Downstream along the centre of the Osterbach  (N $\frac{53}{I}$ - N 54 = 22 m)	Set in place in 1962
	Witness stone N $\frac{53}{I}$ B 20/20/50 cm	On the right bank of the Osterbach, before the outfall of the Bärnauerbach		Set in place in 1962

Frontier of Republic of Austria 30.5.1972

Description of the frontier

Vol. 1199, I-19170

Dreieckmark-mouth of the Dandlbach sector  
Section II

Frontier point No.	BOUNDARY MARK		COURSE OF THE FRONTIER to next boundary point (distance in a straight line, in m)	Comments
	Marking	Location		
N 54	Witness stone N 54 Ö 20/20/46 cm	On the left bank of the Osterbach, after the outfall of the Bärnauerbach	Downstream along the centre of the Osterbach  (N 54 - N $\frac{54}{1}$ = 149 m)	Renewed and repositioned in 1962
	Witness stone N 54 B 20/20/50 cm	On the right bank of the Osterbach, opposite the outfall of the Bärnauerbach		= PP 535 Renewed and repositioned in 1962
N $\frac{54}{1}$	Witness stone N $\frac{54}{1}$ Ö 20/20/50 cm Hard-burnt clay pipe	On the left bank of the Osterbach, opposite the intake to the head-race of the Waldmühle	Downstream along the centre of the Osterbach  (N $\frac{54}{1}$ - N $\frac{54}{2}$ = 642 m)	Set in place in 1962
	Witness stone N $\frac{54}{1}$ B 20/20/54 cm Hard-burnt clay pipe	On the right bank of the Osterbach, by the intake to the head-race of the Waldmühle		Set in place in 1962
N $\frac{54}{2}$	Witness stone N $\frac{54}{2}$ Ö 20/20/54 cm Hard-burnt clay pipe	On the left bank of the Osterbach, opposite the outfall of the tail-race of the Waldmühle	Downstream along the centre of the Osterbach  (N $\frac{54}{2}$ - N 55 = 156 m)	Set in place in 1962
	Witness stone N $\frac{54}{2}$ B 20/20/54 cm Hard-burnt clay pipe	On the right bank of the Osterbach, by the outfall of the tail-race of the Waldmühle		Set in place in 1962

Frontier of Republic of Austria 30.5.1972

Description of the frontier

Dreieckmark-mouth of the Dandlbach sector  
Section II

Frontier point No.	BOUNDARY MARK		COURSE OF THE FRONTIER to next boundary point (distance in a straight line, in m)	Comments
	Marking	Location		
N 55	Witness stone N 55 Ö 20/20/54 cm	On the left bank of the Osterbach, by the intake to the irrigation ditch	Downstream along the centre of the Osterbach  (N 55 – N 56 = 526 m)	Renewed and repositioned in 1962
	Witness stone N 55 B 20/20/54 cm	On the right bank of the Osterbach, opposite the intake to the irrigation ditch		
N 56	Witness stone N 56 Ö 20/20/55 cm	On the left bank of the Osterbach	Downstream along the centre of the Osterbach  (N 56 – N 57 = 419 m)	Renewed in 1962
	Witness stone N 56 B 20/20/50 cm Hard-burnt clay pipe	On the right bank of the Osterbach		= PP 195 Renewed in 1962
N 57	Witness stone N 57 Ö 20/20/53 cm	On the left bank of the Osterbach, by the intake to the head-race of the sawmill at Hanging	Downstream along the centre of the Osterbach  (N 57 – N $\frac{57}{I}$ = 97 m)	Renewed and repositioned in 1962
	Witness stone N 57 B 20/20/48 cm	On the right bank of the Osterbach, opposite the intake to the head-race of the sawmill at Hanging		= PP 543 Renewed and repositioned in 1962

Dreieckmark-mouth of the Dandlbach sector  
Section II

Frontier point No.	BOUNDARY MARK		COURSE OF THE FRONTIER to next boundary point (distance in a straight line, in m)	Comments
	Marking	Location		
N $\frac{57}{1}$	Witness stone N $\frac{57}{1}$ Ö  20/20/54 cm Hard-burnt clay pipe	On the left bank of the Osterbach, opposite the outfall of the Schinderbach	Downstream along the centre of the Osterbach  (N $\frac{57}{1}$ - N $\frac{57}{3}$ = 145 m)	Set in place in 1962
	Witness stone N $\frac{57}{1}$ B  20/20/52 cm Hard-burnt clay pipe	On the right bank of the Osterbach, by the outfall of the Schinderbach		Set in place in 1962
N $\frac{57}{3}$	Witness stone N $\frac{57}{3/5}$ Ö  20/20/52 cm Hard-burnt clay pipe	On the right bank of the Osterbach (cutting), on the left bank of the old stream bed, on the island	Downstream along the centre of the old bed of the Osterbach  (N $\frac{57}{3}$ - N $\frac{57}{4}$ = 18 m)	Set in place in 1965
	Witness stone N $\frac{57}{3}$ B  20/20/46 cm Hard-burnt clay pipe	On the right bank of the old bed of the Osterbach		Set in place in 1965
N $\frac{57}{4}$	Witness stone N $\frac{57}{4}$ Ö  20/20/51 cm Hard-burnt clay pipe	On the left bank of the old bed of the Osterbach, on the island	Downstream along the centre of the old bed of the Osterbach  (N $\frac{57}{4}$ - N $\frac{57}{5}$ = 20 m)	Set in place in 1965

Frontier of Republic of Austria 30.5.1972

Description of the frontier

Dreieckmark-mouth of the Dandlbach sector  
Section II

Frontier point No.	BOUNDARY MARK		COURSE OF THE FRONTIER to next boundary point (distance in a straight line, in m)	Comments
	Marking	Location		
N $\frac{57}{5}$	Witness stone N $\frac{57}{5}$ Ö 20/20/52 cm Hard-burnt clay pipe	On the right bank of the Osterbach (cutting), on the left bank of the old stream bed, on the island	Downstream along the centre of the Osterbach  (N $\frac{57}{5}$ - N $\frac{57}{2}$ = 276 m)	Set in place in 1965
	Witness stone N $\frac{57}{5}$ B 20/20/50 cm Hard-burnt clay pipe	On the right bank of the Osterbach, on the right bank of the old stream bed		Set in place in 1965
N $\frac{57}{2}$	Witness stone N $\frac{57}{2}$ Ö 20/20/51 cm Hard-burnt clay pipe	On the left bank of the Osterbach, about 11 m upstream of the Wegscheid-Hanging road bridge	Downstream along the centre of the Osterbach to where the old, now dry stream bed branches off; thence along the centre line of the old bed of the Osterbach  (N $\frac{57}{2}$ - N 58 = 150 m)	Set in place in 1962
	Witness stone N $\frac{57}{2}$ B 20/20/51 cm Hard-burnt clay pipe	On the right bank of the Osterbach, about 11 m upstream of the Wegscheid-Hanging road bridge		Set in place in 1962
N 58	Witness stone N 58 Ö 20/20/50 cm	On the left bank of the Osterbach (cutting), on the left bank of the old stream bed, in the meadow	Downstream along the centre of the old, now dry bed of the Osterbach  (N 58 - N 59 = 23 m)	Renewed in 1962 Not set in concrete
	Witness stone N 58 B 20/20/46 cm	On the right bank of the old bed of the Osterbach, in the meadow		Renewed in 1962 Not set in concrete

Dreieckmark-mouth of the Dandlbach sector  
Section II

Frontier point No.	BOUNDARY MARK		COURSE OF THE FRONTIER to next boundary point (distance in a straight line, in m)	Comments
	Marking	Location		
N 59	Witness stone N 59 Ö 20/20/50 cm	On the left bank of the old bed of the Osterbach, in the meadow	Downstream along the centre of the old, now dry bed of the Osterbach  (N 59 - N 60 = 52 m)	Renewed in 1962 Not set in concrete
	Witness stone N 59 B 20/20/50 cm	On the right bank of the old bed of the Osterbach, in the meadow		Renewed in 1962 Not set in concrete
N 60	Witness stone N 60 Ö 20/20/42 cm	On the left bank of the old bed of the Osterbach, in the meadow	Downstream along the centre of the old, now dry bed of the Osterbach  (N 60 - N 62 = 532 m)	Renewed in 1962 Not set in concrete
	Witness stone N 60 B 20/20/46 cm	On the right bank of the old bed of the Osterbach, in the meadow		Renewed in 1962 Not set in concrete
N 62	Witness stone N 62 Ö 20/20/50 cm Hard-burnt clay pipe	On the left bank of the Osterbach near the house at Fuchsödt No. 13	Downstream along the centre of the Osterbach  (N 62 - N $\frac{62}{1}$ = 179 m)	Renewed in 1962
	Witness stone N 62 B 20/20/56 cm Hard-burnt clay pipe	On the right bank of the Osterbach beside the Heindlmühle farm buildings		= PP 207 Renewed in 1962

Frontier of Republic of Austria 30.5.1972

Description of the frontier

Dreieckmark-mouth of the Dandbach sector  
Section II

Frontier point No.	BOUNDARY MARK		COURSE OF THE FRONTIER to next boundary point (distance in a straight line, in m)	Comments
	Marking	Location		
N $\frac{62}{I}$	Witness stone N $\frac{62}{I}$ Ö 20/20/54 cm Hard-burnt clay pipe	On the left bank of the Osterbach, opposite the intake to the head-race of the generating station	Downstream along the centre of the Osterbach  (N $\frac{62}{I}$ - N 63 = 324 m)	Set in place in 1962
	Witness stone N $\frac{62}{I}$ B 20/20/53 cm Hard-burnt clay pipe	On the right bank of the Osterbach, after the intake to the head-race of the generating station		Set in place in 1962
N 63	Witness stone N 63 Ö 20/20/51 cm	On the left bank of the Osterbach, beside the bridge on the track from the Jägermühle to Fuchsöd	Downstream along the centre of the Osterbach  (N 63 - N 64 = 335 m)	= PP 212
	Witness stone N 63 B 20/20/48 cm	On the right bank of the Osterbach, beside the bridge on the track from the Jägermühle to Fuchsöd		
N 64	Witness stone N 64 Ö 20/20/56 cm Hard-burnt clay pipe	On the left bank of the Osterbach, by the road bridge, in front of the house at Fuchsöd No. 6 ("Bachwirt")	Downstream along the centre of the Osterbach  (N 64 - N $\frac{64}{I}$ = 246 m)	Renewed and repositioned in 1962
	Witness stone N 64 B 17/20/38 cm	On the right bank of the Osterbach, by the road bridge, in front of the house at Eidenberg No. 67 ("Steinmühle")		

Dreieckmark-mouth of the Dandlbach sector  
Section II

Frontier point No.	BOUNDARY MARK		COURSE OF THE FRONTIER to next boundary point (distance in a straight line, in m)	Comments
	Marking	Location		
N $\frac{64}{1}$	Witness stone N $\frac{64}{1}$ Ö 20/20/50 cm Hard-burnt clay pipe	On the left bank of the Osterbach, near the sawmill (Fuchsödter No. 3)	Downstream along the centre of the old, now impounded Osterbach  (N $\frac{64}{1}$ - N $\frac{64}{3}$ = 102 m)	Set in place in 1962
	Witness stone N $\frac{64}{1}$ B 20/20/48 cm Hard-burnt clay pipe	On the right bank of the Osterbach		= PP 558 Set in place in 1962
N $\frac{64}{3}$	Witness stone N $\frac{64}{3}$ Ö 20/20/50 cm Hard-burnt clay pipe	On the left bank of the Osterbach, widened by the impoundment	Downstream along the centre of the old, now impounded Osterbach  (N $\frac{64}{3}$ - N $\frac{64}{4}$ = 81 m)	Set in place in 1966
	Witness stone N $\frac{64}{3}$ B 20/20/52 cm Hard-burnt clay pipe	On the right bank of the Osterbach, widened by the impoundment		Set in place in 1966
N $\frac{64}{4}$	Witness stone N $\frac{64}{4}$ Ö 20/20/55 cm Hard-burnt clay pipe	On the left bank of the Osterbach, widened by the impoundment	Downstream along the centre of the old, now impounded Osterbach  (N $\frac{64}{4}$ - N $\frac{64}{5}$ = 71 m)	Set in place in 1966
	Witness stone N $\frac{64}{4}$ B 20/20/50 cm Hard-burnt clay pipe	On the right bank of the Osterbach, widened by the impoundment		Set in place in 1966

Frontier of Republic of Austria 30.5.1972

Description of the frontier



Dreieckmark-mouth of the Dandibach sector  
Section II

Frontier point No.	BOUNDARY MARK		COURSE OF THE FRONTIER to next boundary point (distance in a straight line, in m)	Comments
	Marking	Location		
N $\frac{64}{5}$	Witness stone N $\frac{64}{5}$ Ö 20/20/53 cm Hard-burnt clay pipe	On the left bank of the Osterbach, greatly widened by the impoundment	Downstream along the centre of the Osterbach  (N $\frac{64}{5}$ - N $\frac{64}{6}$ = 45 m)	Set in place in 1966
	Witness stone N $\frac{64}{5}$ B 20/20/52 cm Hard-burnt clay pipe	On the right bank of the Osterbach, greatly widened by the impoundment		Set in place in 1966
N $\frac{64}{6}$	Frontier point bolt N $\frac{64}{6}$ vertical with metal plate Ö + B	On the sluice wall of the Wehr installations for the Frohnau power station	About 50 m further in the impounded Osterbach (end of impoundment); thence downstream along the centre line of the Osterbach  (N $\frac{64}{6}$ - N $\frac{64}{2}$ = 2021 m)	Set in place in 1966
N $\frac{64}{2}$	Witness stone N $\frac{64}{2}$ Ö 20/20/55 cm Hard-burnt clay pipe	On the left bank of the south-east branch of the head-race to the Süssensäge sawmill	Downstream along the centre of the Osterbach	Set in place in 1962
	Witness stone N $\frac{64}{2}$ B 20/20/51 cm Hard-burnt clay pipe	On the right bank of the south-east branch of the head-face to the Süssensäge sawmill		Set in place in 1962

Dreieckmark-mouth of the Dandbach sector  
Section II

Frontier point No.	BOUNDARY MARK		COURSE OF THE FRONTIER to next boundary point (distance in a straight line, in m)	Comments
	Marking	Location		
N 65	Witness stone N 65 Ö 20/20/48 cm	On the left bank of the Osterbach, beside the former Bärenbrücke	Downstream along the centre of the Osterbach  (N 65 - N $\frac{65}{1}$ = 502 m)	= PP 250
	Witness stone N 65 B 20/20/52 cm Hard-burnt clay pipe	On the right bank of the Osterbach, beside the former Bärenbrücke		Renewed and repositioned in 1962
N $\frac{65}{1}$	Witness stone N $\frac{65}{1}$ Ö 20/20/52 cm Hard-burnt clay pipe	On the left bank of the Osterbach, opposite the intake to the irrigation ditch	In a straight line running south-west  (N $\frac{65}{1}$ - H 8 = 13 m)	Set in place in 1962
	Witness stone N $\frac{65}{1}$ B 20/20/52 cm Hard-burnt clay pipe	On the right bank of the Osterbach, by the intake to the irrigation ditch		Set in place in 1962
H 8	Main stone H 8 18/18/48 cm 1846	On the left bank of the Osterbach	In a straight line running south-west  (H 8 - N 66 = 55 m)	

Dreieckmark-mouth of the Dandlbach sector  
Section II

Frontier point No.	BOUNDARY MARK		COURSE OF THE FRONTIER to next boundary point (distance in a straight line, in m)	Comments
	Marking	Location		
N 66	Secondary stone N 66 14/19/25 cm	About 25 m east of the Osterbach	In a straight line running due south  (N 66 - H 9 = 47 m)	
H 9	Main stone H 9 28/29/81 cm 1909	About 20 m east of the Osterbach	In a straight line running south-west  (H 9 - H 10 = 21 m)	
H 10	Main stone H 10 18/29/83 cm 1868	On the left bank of the Osterbach	In a straight line running south-west, crossing the Osterbach  (H 10 - H 11 = 52 m)	= PP 255
H 11	Main stone H 11 28/32/100 cm 1900	On the right bank of the dry side branch of the Osterbach	In a straight line running due south, crossing the dry side branch of the Osterbach  (H 11 - L $\frac{66}{1}$ = 30 m)	
L $\frac{66}{1}$	Intermediate stone L $\frac{66}{1}$ 20/20/60 cm	West of the Osterbach, on the left bank of its dry side branch	In a straight line running due south  (L $\frac{66}{1}$ - N 67 = 15 m)	Set in place in 1962

Dreieckmark-mouth of the Dandbach sector  
Section II

Frontier point No.	BOUNDARY MARK		COURSE OF THE FRONTIER to next boundary point (distance in a straight line, in m)	Comments
	Marking	Location		
N 67	N 67 Unmarked	Midpoint of the line connecting witness stones N 67 Ö and N 67 B, on the left bank of the dry side branch of the Osterbach	In a straight line prolonging the line H 11 - N 67 until it intersects the centre line of the Osterbach; thence downstream along the latter line  (N 67 - H 12 = 1207 m)	
	Witness stone N 67 Ö 19/19/32 cm	On the right bank of the south-west branch of the Osterbach		
	Witness stone N 67 B 20/20/46 cm	On the right bank of the dry side branch before its junction with the main branch of the Osterbach		= PP 256
H 12	Witness stone H 12 Ö 20/20/39 cm Hard-burnt clay pipe	On the left bank of the Osterbach, 15 m upstream of the Oberkappel-Kappel road bridge, in the yard of the house at Oberkappel No. 31	Downstream along the centre of the Osterbach  (H 12 - N $\frac{67}{1}$ = 149 m)	Renewed in 1961
	Witness stone H 12 B 22/22/32 cm 1765	On the right bank of the Osterbach, about 8 m upstream of the Oberkappel-Kappel road bridge		

Dreieckmark-mouth of the Dandlbach sector  
Section II

Frontier point No.	BOUNDARY MARK		COURSE OF THE FRONTIER to next boundary point (distance in a straight line, in m)	Comments
	Marking	Location		
N $\frac{67}{1}$	Witness stone N $\frac{67}{1}$ Ö 20/20/31 cm	On the left bank of the Osterbach, before its outfall into the River Ranna	Downstream along the centre of the Osterbach to its outfall into the River Ranna; thence upstream along the centre of the Ranna  (N $\frac{67}{1}$ - H 13 = 33 m)	Set in place in 1962
	Witness stone N $\frac{67}{1}$ B 20/20/51 cm	On the right bank of the Osterbach, before its outfall into the River Ranna		Set in place in 1962
H 13	Witness stone H 13 Ö 29/30/79 cm 1900	On the right bank of the Ranna	Upstream along the centre of the Ranna  (H 13 - N $\frac{0}{1}$ /Section III = 393 m)	= H 0 Ö of Section III
	Witness stone H 13 B 29/30/53 cm 1909	On the left bank of the Ranna		= PP 267 = H 0 B of Section III End of Section II
			Done in 1972	

### SECTION III

Description of the frontier

Dreieckmark-mouth of the Dandbach sector  
Section III

Frontier point No.	BOUNDARY MARK		COURSE OF THE FRONTIER to next boundary point (distance in a straight line, in m)	Comments
	Marking	Location		
H 0	Witness stone H 0 Ö 20/30/79 cm 1900	On the right bank of the Ranna	Upstream along the centre of the Ranna  (H 0 - N $\frac{0}{1}$ = 393 m)	= H 13 Ö (Section II)
	Witness stone H 0 B 29/30/53 cm 1909	On the left bank of the Ranna		= H 13 B (Section II) = PP 267
N $\frac{0}{1}$	Witness stone N $\frac{0}{1}$ Ö 20/20/52 cm	On the right bank of the Ranna	Along the centre of the Western branch of the river, over the weir, thereafter upstream along the centre of the Ranna  (N $\frac{0}{1}$ - N 1 = 602 m)	Set in place in 1962
	Witness stone N $\frac{0}{1}$ B 20/20/53 cm	On the left bank of the Ranna, south-west of the intake to the head-race of the Kappel sawmill		Set in place in 1962
N 1	Witness stone N 1 Ö 20/20/48 cm	On the right bank of the Ranna, north of the outfall of the tail-race	Upstream along the centre of the Ranna, over the weir  (N 1 - N 2 = 390 m)	
	Witness stone N 1 B 19/19/48 cm	On the left bank of the Ranna, west of the path through the woods		= PP 274

Frontier of Republic of Austria 30.5.1972

Description of the frontier

Vol. 1199, I-19170

Dreieckmark-mouth of the Dandlbach sector  
Section III

Frontier point No.	BOUNDARY MARK		COURSE OF THE FRONTIER to next boundary point (distance in a straight line, in m)	Comments
	Marking	Location		
N 2	Witness stone N 2 Ö 19/19/41 cm	At the upper edge of the embankment on the right bank of the Ranna, north of the traffic, to the north-west of the Austrian customs	Upstream along the centre of the Ranna  (N 2 - H 1 = 99 m)	= PP 276 Renewed in 1961
	Witness stone N 2 B 20/20/32 cm Hard-burnt clay pipe	At the upper edge of the embankment on the left bank of the Ranna, about 2 m east of the north-east corner of the concrete bridge		
H 1	Witness stone H 1 B 20/20/53 cm Iron pipe	About 3 m east of the left bank of the Ranna	Upstream along the centre of the Ranna, as far as the intake to the Mühlkanal  (H 1 - H $\frac{1}{1}$ = 23 m)	Set in place in 1962  = PP 702
	Witness stone H 1 Ö 16/24/91 cm 1765 Hard-burnt clay pipe	North of the Raschmühle, about 15 m west of the right bank of the Ranna		
H $\frac{1}{1}$	Witness stone H 1 B 29/30/98 cm 1900	About 2 m north-west of the Mühlkanal	Down along the median line of the Mühlkanal  (H $\frac{1}{1}$ - N $\frac{2}{1}$ = 58 m)	

Frontier of Republic of Austria 30.5.1972

Description of the frontier



Dreieckmark-mouth of the Dandlbach sector  
Section III

Frontier point No.	BOUNDARY MARK		COURSE OF THE FRONTIER to next boundary point (distance in a straight line, in m)	Comments
	Marking	Location		
N $\frac{2}{1}$	Witness stone N $\frac{2}{1}$ Ö 20/20/52 cm Hard-burnt clay pipe	About 1.5 m east of the Mühlkanal	Along the centre of the Mühlkanal as far as the Schindelbach, then upstream along the centre of the Schindelbach  (N $\frac{2}{1}$ - N 3 = 47 m)	Set in place in 1967
	Witness stone N $\frac{2}{1}$ B 20/20/44 cm Hard-burnt clay pipe	About 1.5 m west of the Mühlkanal		Set in place in 1967
N 3	Witness stone N 3 Ö 19/20/45 cm	On the right bank of the Schindelbach, north-west of the properties at Dittmannsdorf No. 14 and No. 15	Upstream along the centre of the Schindelbach  (N 3 - N 4 = 20 m)	
	Witness stone N 3 B 19/20/37 cm	On the left bank of the Schindelbach		
N 4	Witness stone N 4 Ö 19/20/33 cm	On the right bank of the Schindelbach, about 4 m north-east of the track crossing the frontier	Upstream along the centre of the Schindelbach  (N 4 - H 2 = 273 m)	
	Witness stone N 4 B 19/20/45 cm	On the left bank of the Schindelbach, about 3 m north-east of the track crossing the frontier		

Frontier of Republic of Austria 30.5.1972

Description of the frontier

Vol. 1199, I-19170

Dreieckmark-mouth of the Dandlbach sector  
Section III

Frontier point No.	BOUNDARY MARK		COURSE OF THE FRONTIER to next boundary point (distance in a straight line, in m)	Comments
	Marking	Location		
H 2	Witness stone H 2 Ö 18/24/88 cm 1765	On the right bank of the Schindelbach	Upstream along the centre of the Schindelbach  (H 2 – N 5 = 32 m)	= PP 279
	Witness stone H 2 B 30/30/84 cm 1900	On the left bank of the Schindelbach		
N 5	Witness stone N 5 Ö 19/20/46 cm	On the right bank of the Schindelbach	Upstream along the centre of the Schindelbach  (N 5 – N 6 = 25 m)	
N 6	Witness stone N 6 B 19/20/32 cm	On the left bank of the Schindelbach	Upstream along the centre of the Schindelbach  (N 6 – N 7 = 25 m)	
N 7	Witness stone N 7 Ö 19/20/54 cm	On the right bank of the Schindelbach	Upstream along the centre of the Schindelbach  (N 7 – N 8 = 22 m)	
N 8	Witness stone N 8 B 19/20/46 cm	On the left bank of the Schindelbach	Upstream along the centre of the Schindelbach  (N 8 – N 9 = 27 m)	

Frontier of Republic of Austria 30.5.1972

Description of the frontier

Dreieckmark-mouth of the Dandlbach sector  
Section III

Frontier point No.	BOUNDARY MARK		COURSE OF THE FRONTIER to next boundary point (distance in a straight line, in m)	Comments
	Marking	Location		
N 9	Witness stone N 9 Ö 19/19/48 cm	On the right bank of the Schindelbach	Upstream along the centre of the Schindelbach  (N 9 - N 10 = 24 m)	
N 10	Witness stone N 10 B 19/19/48 cm	On the left bank of the Schindelbach	Upstream along the centre of the Schindelbach  (N 10 - N 11 = 24 m)	= PP 280
N 11	Witness stone N 11 B 19/19/45 cm	On the left bank of the Schindelbach	Upstream along the centre of the Schindelbach  (N 11 - N 12 = 26 m)	
N 12	Witness stone N 12 B 19/20/50 cm	On the left bank of the Schindelbach	Upstream along the centre of the Schindelbach  (N 12 - N 13 = 26 m)	
N 13	Witness stone N 13 Ö 19/19/42 cm	On the right bank of the Schindelbach	Upstream along the centre of the Schindelbach  (N 13 - N 14 = 25 m)	
N 14	Witness stone N 14 B 19/20/55 cm	On the left bank of the Schindelbach	Upstream along the centre of the Schindelbach  (N 14 - N 15 = 25 m)	

Dreieckmark-mouth of the Dandbach sector  
Section III

Frontier point No.	BOUNDARY MARK		COURSE OF THE FRONTIER to next boundary point (distance in a straight line, in m)	Comments
	Marking	Location		
N 15	Witness stone N 15 Ö 20/20/50 cm	On the right bank of the Schindelbach	Upstream along the centre of the Schindelbach  (N 15 - N 16 = 25 m)	Renewed in 1961
N 16	Witness stone N 16 B 19/20/46 cm	On the left bank of the Schindelbach	Upstream along the centre of the Schindelbach  (N 16 - N 17 = 26 m)	
N 17	Witness stone N 17 Ö 19/19/37 cm	On the right bank of the Schindelbach	Upstream along the centre of the Schindelbach  (N 17 - N 18 = 24 m)	
N 18	Witness stone N 18 B 19/19/50 cm	On the left bank of the Schindelbach	Upstream along the centre of the Schindelbach  (N 18 - N 19 = 25 m)	= PP 281
N 19	Witness stone N 19 Ö 19/19/50 cm	On the right bank of the Schindelbach	Upstream along the centre of the Schindelbach  (N 19 - N 20 = 25 m)	
N 20	Witness stone N 20 B 18/19/50 cm	On the left bank of the Schindelbach	Upstream along the centre of the Schindelbach  (N 20 - N 21 = 24 m)	

Frontier of Republic of Austria 30.5.1972

Description of the frontier

Dreieckmark-mouth of the Dandlbach sector  
Section III

Frontier point No.	BOUNDARY MARK		COURSE OF THE FRONTIER to next boundary point (distance in a straight line, in m)	Comments
	Marking	Location		
N 21	Witness stone N 21 Ö 20/20/52 cm	On the right bank of the Schindelbach	Upstream along the centre of the Schindelbach  (N 21 - N 22 = 23 m)	
N 22	Witness stone N 22 B 18/20/50 cm	On the left bank of the Schindelbach	Upstream along the centre of the Schindelbach  (N 22 - N 23 = 26 m)	
N 23	Witness stone N 23 Ö 19/19/54 cm	On the right bank of the Schindelbach	Upstream along the centre of the Schindelbach  (N 23 - N 24 = 25 m)	
N 24	Witness stone N 24 Ö 20/20/50 cm	On the right bank of the Schindelbach	In a straight line running south-west, slightly uphill  (N 24 - H 3 = 25 m)	Set in place in 1972
	Witness stone N 24 B 19/19/48 cm	On the left bank of the Schindelbach		
H 3	Main stone H 3 17/25/105 cm Iron pipe	On the right bank of the Schindelbach	In a straight line running south-west, slightly uphill  (H 3 - N 25 = 28 m)	

Dreieckmark-mouth of the Dandlbach sector  
Section III

Frontier point No.	BOUNDARY MARK		COURSE OF THE FRONTIER to next boundary point (distance in a straight line, in m)	Comments
	Marking	Location		
N 25	Secondary stone N 25 14/19/32 cm Iron pipe	On the left bank of the Schindelbach	In a straight line running south-west, slightly uphill  (N 25 - H 4 = 20 m)	
H 4	Main stone H 4 20/20/61 cm Iron pipe	On the left bank of the Schindelbach	In a straight line running due south, slightly uphill  (H 4 - N 26 = 17 m)	Renewed in 1962
N 26	Secondary stone N 26 20/20/50 cm	On the left bank of the Schindelbach	In a straight line running due south, slightly uphill  (N 26 - H 5 = 13 m)	Renewed in 1962
H 5	Main stone H 5 20/20/53 cm Iron pipe	On the left bank of the Schindelbach	In a straight line running south-east, following the line joining H 5 and N 27 Ö, until it intersects the centre line of the Schindelbach  (H 5 - N 27 = 11 m)	
N 27	Witness stone N 27 Ö 13/19/30 cm	On the right bank of the Schindelbach	Upstream along the centre of the Schindelbach  (N 27 - N $\frac{27}{1}$ = 61 m)	

Frontier of Republic of Austria 30.5.1972

Description of the frontier

Dreieckmark-mouth of the Dandlbach sector  
Section III

Frontier point No.	BOUNDARY MARK		COURSE OF THE FRONTIER to next boundary point (distance in a straight line, in m)	Comments
	Marking	Location		
N $\frac{27}{I}$	Witness stone N $\frac{27}{I}$ Ö 20/20/50 cm	On the right bank of the Schindelbach	In a straight line running south-west, slightly uphill  (N $\frac{27}{I}$ - H 6 = 6 m)	Set in place in 1972
	Witness stone N $\frac{27}{I}$ B 20/20/50 cm	On the left bank of the Schindelbach		Set in place in 1972
H 6	Main stone H 6 20/20/53 cm Hard-burnt clay pipe	On the left bank of the Schindelbach	In a straight line running due south  (H 6 - N 28 = 13 m)	= PP 283 Renewed in 1962
N 28	Secondary stone N 28 14/19/29 cm	In the forest	In a straight line running due south  (N 28 - H 7 = 24 m)	
H 7	Main stone H 7 16/23/68 cm 1846	In the forest	In a straight line running due south  (H 7 - N 29 = 14 m)	
N 29	Secondary stone N 29 13/17/31 cm	In the forest	In a straight line running due south  (N 29 - N 30 = 22 m)	

Frontier of Republic of Austria 30.5.1972

Description of the frontier

Vol. 1199, I-19170

Dreieckmark-mouth of the Dandlbach sector  
Section III

Frontier point No.	BOUNDARY MARK		COURSE OF THE FRONTIER to next boundary point (distance in a straight line, in m)	Comments
	Marking	Location		
N 30	Secondary stone N 30 13/19/27 cm	In the forest	In a straight line running due south, slightly uphill  (N 30 - N 31 = 9 m)	
N 31	Secondary stone N 31 14/19/31 cm	In the forest	In a straight line running south-west, slightly uphill  (N 31 - H 8 = 10 m)	
H 8	Main stone H 8 17/22/105 cm 1846	In the forest	In a straight line running south-west, slightly uphill  (H 8 - N 32 = 26 m)	
N 32	Secondary stone N 32 14/19/13 cm Iron pipe	In the forest, between two ditches	In a straight line running due south, slightly uphill  (N 32 - N 33 = 18 m)	
N 33	Secondary stone N 33 14/19/32 cm Iron pipe	In the forest	In a straight line running south-west, slightly uphill  (N 33 - N 34 = 23 m)	
N 34	Secondary stone N 34 14/19/30 cm	In the forest, 1.4 m south-east of the ditch	In a straight line running south-west, slightly uphill  (N 34 - H 9 = 17 m)	

Frontier of Republic of Austria 30.5.1972

Description of the frontier



Dreieckmark-mouth of the Dandlbach sector  
Section III

Frontier point No.	BOUNDARY MARK		COURSE OF THE FRONTIER to next boundary point (distance in a straight line, in m)	Comments
	Marking	Location		
H 9	Main stone H 9 17/23/98 cm 1846	In the forest, between two ditches	In a straight line running south-west, slightly uphill  (H 9 - N 35 = 7 m)	= PP 285
N 35	Secondary stone N 35 15/19/24 cm	In the forest, between two ditches	In a straight line running south-west, slightly uphill  (N 35 - N 36 = 20 m)	
N 36	Secondary stone N 36 14/19/32 cm	In the forest	In a straight line running south-west, slightly uphill  (N 36 - N 37 = 10 m)	
N 37	Secondary stone N 37 14/19/30 cm	In the forest	In a straight line running south-west  (N 37 - H 10 = 8 m)	
H 10	Main stone H 10 16/23/103 cm 1846	In the forest	In a straight line running due south, slightly uphill  (H 10 - N 38 = 16 m)	
N 38	Secondary stone N 38 14/19/34 cm	In the forest	In a straight line running due south, slightly uphill  (N 38 - H 11 = 34 m)	

Frontier of Republic of Austria 30.5.1972

Description of the frontier

Vol. 1199, I-19170

Dreieckmark-mouth of the Dandibach sector  
Section III

Frontier point No.	BOUNDARY MARK		COURSE OF THE FRONTIER to next boundary point (distance in a straight line, in m)	Comments
	Marking	Location		
H 11	Main stone H 11 16/23/77 cm 1846	In the forest, 1.5 m west of the ditch	In a straight line running south-west, slightly uphill  (H 11 - N 39 = 33 m)	
N 39	Secondary stone N 39 14/19/23 cm Iron pipe	In the forest, 1 m north-west of the ditch	In a straight line running south-west, slightly uphill  (N 39 - N 40 = 11 m)	
N 40	Secondary stone N 40 14/19/28 cm Iron pipe	In the forest, 1 m west of the ditch	In a straight line running due south, slightly uphill  (N 40 - H 12 = 27 m)	
H 12	Main stone H 12 17/23/91 cm 1846	In the forest	In a straight line running south-west, slightly uphill  (H 12 - H 13 = 33 m)	
H 13	Main stone H 13 21/29/71 cm 1913	In the forest, on the track	In a straight line running south-west, crossing the track  (H 13 - N 41 = 16 m)	
N 41	Secondary stone N 41 14/19/26 cm Iron pipe	In the forest, in the valley	In a straight line running south-west across the hollow, uphill  (N 41 - N 42 = 23 m)	

Frontier of Republic of Austria 30.5.1972

Description of the frontier

Dreieckmark-mouth of the Dandlbach sector  
Section III

Frontier point No.	BOUNDARY MARK		COURSE OF THE FRONTIER to next boundary point (distance in a straight line, in m)	Comments
	Marking	Location		
N 42	Secondary stone N 42 14/19/30 cm	In the forest	In a straight line running due west, uphill  (N 42 - N 43 = 12 m)	
N 43	Secondary stone N 43 14/19/30 cm	In the forest	In a straight line running south-west, uphill  (N 43 - N 44 = 18 m)	
N 44	Secondary stone N 44 15/20/28 cm Iron pipe	In the forest, 8 m north-east of the track	In a straight line running south-west, uphill  (N 44 - H 14 = 8 m)	
H 14	Main stone H 14 16/25/86 cm 1765	On the edge of the forest, beside the track, north-east of the property at Dittmannsdorf No. 16	In a straight line running north-west  (H 14 - N $\frac{44}{1}$ = 18 m)	= PP 288
N $\frac{44}{1}$	Secondary stone N $\frac{44}{1}$ 20/20/45 cm Hard-burnt clay pipe	On the edge of the forest, beside the track, north of the property at Dittmannsdorf No. 16	In a straight line running due west  (N $\frac{44}{1}$ - N $\frac{44}{2}$ = 18 m)	Set in place in 1962
N $\frac{44}{2}$	Secondary stone N $\frac{44}{2}$ 20/20/45 cm Hard-burnt clay pipe	On the edge of the forest, beside the track, north-west of the property at Dittmannsdorf No. 16	In a straight line running due west  (N $\frac{44}{2}$ - H 15 = 24 m)	Set in place in 1962

Frontier of Republic of Austria 30.5.1972

Description of the frontier

Vol. 1199, I-19170

Dreieckmark-mouth of the Dandlbach sector  
Section III

Frontier point No.	BOUNDARY MARK		COURSE OF THE FRONTIER to next boundary point (distance in a straight line, in m)	Comments
	Marking	Location		
H 15	Main stone H 15 14/24/60 cm 1765 Iron pipe	At the south edge of the Gottsdorf-Glotzing road	In a straight line running due south  (H 15 – H 16 = 6 m)	= PP 703
H 16	Main stone H 16 13/23/101 cm 1765 Iron pipe	West of the property at Dittmannsdorf No. 16, beside the footpath	In a straight line running due south, downhill  (H 16 – N 45 = 18 m)	
N 45	Secondary stone N 45 13/19/32 cm Iron pipe	West of the property at Dittmannsdorf No. 16, beside the footpath	In a straight line running due south, downhill  (N 45 – N 46 = 20 m)	
N 46	Secondary stone N 46 14/19/30 cm Iron pipe	In the meadow, 0.8 m west of the stream	In a straight line running due south, slightly downhill  (N 46 – N 47 = 30 m)	
N 47	Secondary stone N 47 14/19/21 cm Iron pipe	In the meadow, between stream and footpath	In a straight line running due south, slightly downhill  (N 47 – H 17 = 12 m)	
H 17	Main stone H 17 17/22/107 cm	In the meadow, between footpath and stream	In a straight line running south-east, slightly downhill  (H 17 – N $\frac{47}{1}$ = 6 m)	= PP 289

Frontier of Republic of Austria 30.5.1972

Description of the frontier

Dreieckmark-mouth of the Dandlbach sector  
Section III

Frontier point No.	BOUNDARY MARK		COURSE OF THE FRONTIER to next boundary point (distance in a straight line, in m)	Comments
	Marking	Location		
N $\frac{47}{1}$	Witness stone N $\frac{47}{1}$ Ö 20/20/50 cm	On the left bank of the ditch	Down along the median line of the ditch as far as its intersection with the line joining H 18 Ö and N 48  (N $\frac{47}{1}$ - H 18 = 253 m)	Set in place in 1972
	Witness stone N $\frac{47}{1}$ B 20/20/50 cm	On the right bank of the ditch		Set in place in 1972
H 18	Witness stone H 18 Ö 18/23/106 cm 1765	In the grassy hollow, 0.6 m east of the ditch	In a straight line running due west, slightly uphill  (H 18 - N 48 = 17 m)	= PP 705
N 48	Secondary stone N 48 20/20/49 cm	On the grassy slope, 1 m south of the ditch	In a straight line running due west, slightly uphill  (N 48 - N 49 = 11 m)	Renewed in 1962
N 49	Secondary stone N 49 12/18/21 cm	On the grassy slope, 1 m north-west of the ditch	In a straight line running due west, slightly uphill  (N 49 - N 50 = 25 m)	
N 50	Secondary stone N 50 14/18/26 cm Iron pipe	At the upper end of the grassy slope	In a straight line running due west, slightly uphill  (N 50 - N 51 = 58 m)	= PP 706

Frontier of Republic of Austria 30.5.1972

Description of the frontier

Vol. 1199, I-19170

Dreieckmark-mouth of the Dandlbach sector  
Section III

Frontier point No.	BOUNDARY MARK		COURSE OF THE FRONTIER to next boundary point (distance in a straight line, in m)	Comments
	Marking	Location		
N 51	Secondary stone N 51 13/18/21 cm Iron pipe	In the meadow, north-west of the property at Dittmannsdorf No. 17	In a straight line running due west, slightly uphill  (N 51 – H 19 = 17 m)	
H 19	Main stone H 19 17/23/94 cm 1765	In the meadow, north-west of the property at Dittmannsdorf No. 17	In a straight line running south-west, slightly uphill  (H 19 – N 52 = 27 m)	= PP 291
N 52	Secondary stone N 52 14/19/29 cm Iron pipe	In the meadow, 2 m east of the track	In a straight line running south-west, slightly uphill  (N 52 – N 53 = 24 m)	
N 53	Secondary stone N 53 14/18/25 cm Iron pipe	In the meadow, 1 m east of the track	In a straight line running south-west, slightly uphill  (N 53 – N 54 = 41 m)	
N 54	Secondary stone N 54 14/20/22 cm Iron pipe	On the small bank at the edge of the forest, 6 m south of the Bavarian customs post	In a straight line running south-west, slightly downhill  (N 54 – N 55 = 25 m)	= PP 292
N 55	Secondary stone N 55 15/19/23 cm	At the edge of the forest	In a straight line running south-west, slightly uphill  (N 55 – N 56 = 22 m)	

Frontier of Republic of Austria 30.5.1972

Description of the frontier

Dreieckmark-mouth of the Dandlbach sector  
Section III

Frontier point No.	BOUNDARY MARK		COURSE OF THE FRONTIER to next boundary point (distance in a straight line, in m)	Comments
	Marking	Location		
N 56	Secondary stone N 56 20/20/49 cm Iron pipe	In the forest	In a straight line running due south  (N 56 – N 57 = 24 m)	Renewed in 1962
N 57	Secondary stone N 57 14/19/31 cm	In the forest	In a straight line running due south, slightly uphill  (N 57 – N $\frac{57}{1}$ = 23 m)	
N $\frac{57}{1}$	Secondary stone N $\frac{57}{1}$ 20/20/47 cm Hard-burnt clay pipe	On the edge of the forest, at the upper edge of the bank	In a straight line running due south, uphill  (N $\frac{57}{1}$ – H 20 = 22 m)	Set in place in 1962
H 20	Main stone H 20 18/22/93 cm 1765	On the steep slope down to the Höllmühlbach	In a straight line following the extension of the frontier line N 57/1 – H 20 until it intersects the centre line of the Höllmühlbach; thence downstream along the latter line  (H 20 – N 58 = 15 m)	
N 58	Witness stone N 58 Ö 19/19/42 cm Hard-burnt clay pipe	On the left bank of the Höllmühlbach	Downstream along the centre of the Höllmühlbach until it intersects the extension of H 21 – N 59; thence in a straight line to N 59  (N 58 – N 59 = 335 m)	Renewed in 1962
	Witness stone N 58 B 20/20/39 cm Hard-burnt clay pipe	On the right bank of the Höllmühlbach		

Dreieckmark-mouth of the Dandlbach sector  
Section III

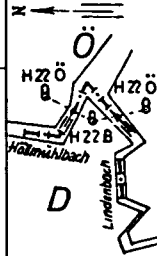
Frontier point No.	BOUNDARY MARK		COURSE OF THE FRONTIER to next boundary point (distance in a straight line, in m)	Comments
	Marking	Location		
N 59	Secondary stone N 59 14/19/22 cm Iron pipe	On the right bank of the Höllmühlbach	In a straight line running due east, slightly uphill  (N 59 - H 21 = 9 m)	
H 21	Main stone H 21 20/20/53 cm Iron pipe	On the west side of the track	In a straight line running due east, crossing the track  (H 21 - N $\frac{59}{0/1}$ = 6 m)	= PP 295 Renewed in 1962
N $\frac{59}{0/1}$	Secondary stone N $\frac{59}{0/1}$ 20/20/50 cm Iron pipe	On the right bank of the Höllmühlbach, east of the track	In a straight line running due east, following the extension of the frontier line H 21 - N $\frac{59}{0/1}$ until it intersects the centre line of the Höllmühlbach; thence downstream along the latter line (N $\frac{59}{0/1}$ - N $\frac{59}{1}$ = 257 m)	Set in place in 1962
N $\frac{59}{1}$	Witness stone N $\frac{59}{1}$ Ö 20/20/48 cm Iron pipe	On the left bank of the Höllmühlbach	Downstream along the centre of the Höllmühlbach  (N $\frac{59}{1}$ - H 22 = 46 m)	Set in place in 1962

Frontier of Republic of Austria 30.5.1972

Description of the frontier



Dreieckmark-mouth of the Dandlbach sector  
Section III

Frontier point No.	BOUNDARY MARK		COURSE OF THE FRONTIER to next boundary point (distance in a straight line, in m)	Comments
	Marking	Location		
H 22	Witness stone H 22 Ö 20/20/47 cm Iron pipe	On the left bank of the Höllmühlbach, near the outfall of the Lindenbach	Downstream along the centre of the Höllmühlbach as far as the outfall of the Lindenbach; thence upstream along the centre of the Lindenbach  (H 22 - H $\frac{22}{1}$ = 4 m)	Set in place in 1962  = PP 299
	Witness stone H 22 B 12/24/71 cm 1765	Beside the outfall of the Lindenbach into the Höllmühlbach between the two streams		
H $\frac{22}{1}$			Upstream along the centre of the Lindenbach  (H $\frac{22}{1}$ - N $\frac{59}{2}$ = 41 m)	
	Witness stone H 22 Ö 20/20/48 cm Iron pipe	On the right bank of the Lindenbach		
N $\frac{59}{2}$	Witness stone N $\frac{59}{2}$ B 20/20/44 cm Iron pipe	On the left bank of the Lindenbach	Upstream along the centre of the Lindenbach  (N $\frac{59}{2}$ - N $\frac{59}{3}$ = 46 m)	Set in place in 1962
N $\frac{59}{3}$	Witness stone N $\frac{59}{3}$ Ö 20/20/44 cm	On the right bank of the Lindenbach	Upstream along the centre of the Lindenbach  (N $\frac{59}{3}$ - N $\frac{59}{4}$ = 78 m)	Set in place in 1962

Dreieckmark-mouth of the Dandlbach sector  
Section III

Frontier point No.	BOUNDARY MARK		COURSE OF THE FRONTIER to next boundary point (distance in a straight line, in m)	Comments
	Marking	Location		
N $\frac{59}{4}$	Witness stone N $\frac{59}{4}$ Ö 20/20/50 cm	On the right bank of the Lindenbach	In a straight line running south-west  (N $\frac{59}{4}$ - N 60 = 17 m)	Set in place in 1972
	Witness stone N $\frac{59}{4}$ B 20/20/45 cm Iron pipe	On the left bank of the Lindenbach		Set in place in 1962
N 60	Secondary stone N 60 14/19/32 cm	About 2 in east of the slab of rock	In a straight line running south-west  (N 60 - N $\frac{60}{1}$ = 33 m)	
N $\frac{60}{1}$	Secondary stone N $\frac{60}{1}$ 20/20/48 cm	In the forest	In a straight line running south-west  (N $\frac{60}{1}$ - N $\frac{60}{2}$ = 24 m)	Set in place in 1962
N $\frac{60}{2}$	Secondary stone N $\frac{60}{2}$ 20/20/43 cm	In the forest	In a straight line running south-west  (N $\frac{60}{2}$ - N $\frac{60}{3}$ = 14 m)	Set in place in 1962
N $\frac{60}{3}$	Secondary stone N $\frac{60}{3}$ 20/20/50 cm	In the forest	In a straight line running south-west, crossing the track, slightly uphill  (N $\frac{60}{3}$ - H 23 = 17 m)	Set in place in 1962

Frontier of Republic of Austria 30.5.1972

Description of the frontier

Dreieckmark-mouth of the Dandbach sector  
Section III

Frontier point No.	BOUNDARY MARK		COURSE OF THE FRONTIER to next boundary point (distance in a straight line, in m)	Comments
	Marking	Location		
H 23	Main stone H 23 14/23/44 cm 1765	On the right bank of the Lindenbach	In a straight line running south-west  (H 23 - N $\frac{60}{4}$ = 19 m)	
N $\frac{60}{4}$	Secondary stone N $\frac{60}{4}$ 20/20/50 cm	On the left bank of the Lindenbach	In a straight line running south-west  (N $\frac{60}{4}$ - N 61 = 14 m)	Set in place in 1972
N 61	Secondary stone N 61 14/19/32 cm Hard-burur clay pipe	On the right bank of the Lindenbach	In a straight line running south-west, slightly uphill  (N 61 - H 24 = 14 m)	
H 24	Main stone H 24 16/23/103 cm 1846	6 m east of the Lindenbach	In a straight line running south-west  (H 24 - N 62 = 9 m)	= PP 301
N 62	Secondary stone N 62 14/19/33 cm	On the right bank of the Lindenbach	In a straight line following the extension of the frontier line H 24 - N 62 until it intersects the centre line of the Lindenbach; thence upstream along the latter line  (N 62 - N 63 = 124 m)	
N 63	Witness stone N 63 Ö 14/19/31 cm Hard-burnt clay pipe	On the right bank of the Lindenbach	Upstream along the centre of the Lindenbach until it intersects the extension of N 64 - H 25; thence in a straight line  (N 63 - H 25 = 14 m)	

Frontier of Republic of Austria 30.5.1972

Description of the frontier

Vol. 1199, I-19170

Dreieckmark-mouth of the Dandibach sector  
Section III

Frontier point No.	BOUNDARY MARK		COURSE OF THE FRONTIER to next boundary point (distance in a straight line, in m)	Comments
	Marking	Location		
H 25	Main stone H 25 16/23/98 cm 1846	On the right bank of the Lindenbach	In a straight line running due south  (H 25 - N 64 = 14 m)	
N 64	Secondary stone N 64 13/19/23 cm	In the forest	In a straight line running south-west, slightly uphill  (N 64 - N $\frac{64}{1}$ = 45 m)	= PP 302
N $\frac{64}{1}$	Secondary stone N $\frac{64}{1}$ 20/20/51 cm	Beside the ditch	In a straight line running due west  (N $\frac{64}{1}$ - N $\frac{64}{2}$ = 17 m)	Set in place in 1972
N $\frac{64}{2}$	Secondary stone N $\frac{64}{2}$ 20/20/50 cm	Beside the ditch	In a straight line running south-west  (N $\frac{64}{2}$ - N $\frac{64}{3}$ = 33 m)	Set in place in 1972
N $\frac{64}{3}$	Secondary stone N $\frac{64}{3}$ 20/20/50 cm	Beside the ditch	In a straight line running south-west  (N $\frac{64}{3}$ - N $\frac{64}{4}$ = 15 m)	Set in place in 1972
N $\frac{64}{4}$	Secondary stone N $\frac{64}{4}$ 20/20/51 cm Iron pipe	Beside the ditch	In a straight line running south-west  (N $\frac{64}{4}$ - H 26 = 19 m)	Set in place in 1972

Frontier of Republic of Austria 30.5.1972

Description of the frontier

Dreieckmark-mouth of the Dandbach sector  
Section III

Frontier point No.	BOUNDARY MARK		COURSE OF THE FRONTIER to next boundary point (distance in a straight line, in m)	Comments
	Marking	Location		
H 26	Main stone H 26 17/23/97 cm 1846	On the left bank of the Lindenbach	In a straight line running due west  (H 26 - N $\frac{64}{5}$ = 12 m)	
N $\frac{64}{5}$	Secondary stone N $\frac{64}{5}$ 20/20/50 cm	On the right bank of the Lindenbach	In a straight line running due south, slightly uphill  (N $\frac{64}{5}$ - N $\frac{64}{6}$ = 7 m)	Set in place in 1972
N $\frac{64}{6}$	Secondary stone N $\frac{64}{6}$ 20/20/50 cm	On the left bank of the Lindenbach	In a straight line running south-west, slightly uphill  (N $\frac{64}{6}$ - N $\frac{64}{7}$ = 20 m)	Set in place in 1972
N $\frac{64}{7}$	Secondary stone N $\frac{64}{7}$ 20/20/50 cm	On the left bank of the Lindenbach	In a straight line running almost due west, slightly uphill  (N $\frac{64}{7}$ - N $\frac{64}{8}$ = 19 m)	Set in place in 1972
N $\frac{64}{8}$	Secondary stone N $\frac{64}{8}$ 20/20/50 cm	On the right bank of the Lindenbach	In a straight line running south-west, slightly uphill  (N $\frac{64}{8}$ - N $\frac{64}{9}$ = 59 m)	Set in place in 1972
N $\frac{64}{9}$	Secondary stone N $\frac{64}{9}$ 20/20/50 cm	On the left bank of the Lindenbach	In a straight line running south-east, slightly uphill  (N $\frac{64}{9}$ - N $\frac{64}{10}$ = 13 m)	Set in place in 1972

Frontier of Republic of Austria 30.5.1972

Description of the frontier

Vol. 1199, I-19170

Dreieckmark-mouth of the Dandbach sector  
Section III

Frontier point No.	BOUNDARY MARK		COURSE OF THE FRONTIER to next boundary point (distance in a straight line, in m)	Comments
	Marking	Location		
N $\frac{64}{10}$	Secondary stone N $\frac{64}{10}$ 20/20/50 cm	On the right bank of the Lindenbach	In a straight line running south-west, slightly uphill  (N $\frac{64}{10}$ - N $\frac{64}{11}$ = 20 m)	Set in place in 1972
N $\frac{64}{11}$	Secondary stone N $\frac{64}{11}$ 20/20/50 cm	On the left bank of the Lindenbach	In a straight line running due south, slightly uphill  (N $\frac{64}{11}$ - N $\frac{64}{12}$ = 26 m)	Set in place in 1972
N $\frac{64}{12}$	Secondary stone N $\frac{64}{12}$ 20/20/50 cm	On the right bank of the Lindenbach	In a straight line running almost due west, slightly uphill  (N $\frac{64}{12}$ - H 27 = 12 m)	Set in place in 1972
H 27	Main stone H 27 20/20/53 cm Hard-burut clay pipe	1 m north of the Lindenbach	In a straight line running due west, slightly uphill  (H 27 - N 65 = 23 m)	= PP 304 Renewed in 1961
N 65	Secondary stone N 65 14/19/27 cm	1 m north of the Lindenbach	In a straight line running due west, slightly uphill  (N 65 - N 66 = 39 m)	
N 66	Secondary stone N 66 14/19/32 cm	On the Lindenbach	In a straight line running north-west, slightly uphill  (N 66 - H 28 = 26 m)	

Frontier of Republic of Austria 30.5.1972

Description of the frontier

Dreieckmark-mouth of the Dandlbach sector  
Section III

Frontier point No.	BOUNDARY MARK		COURSE OF THE FRONTIER to next boundary point (distance in a straight line, in m)	Comments
	Marking	Location		
H 28	Main stone H 28 17/23/96 cm 1846	On the right bank of the Lindenbach	In a straight line running due west  (H 28 - N $\frac{66}{0/1}$ = 6 m)	
N $\frac{66}{0/1}$	Witness stone N $\frac{66}{0/1}$ Ö 20/20/50 cm	On the right bank of the Lindenbach	Upstream along the centre of the Lindenbach	Set in place in 1972
	Witness stone N $\frac{66}{0/1}$ B 20/20/50 cm	On the left bank of the Lindenbach		Set in place in 1972
H 29	Witness stone H 29 Ö 17/23/66 cm 1846	On the right bank of the Lindenbach	Upstream along the centre of the Lindenbach	= PP 305
	Witness stone H 29 B 20/20/54 cm Hard-burnt clay pipe	On the left bank of the Lindenbach		Set in place in 1962
N $\frac{66}{1}$	Witness stone N $\frac{66}{1}$ Ö 20/20/48 cm	On the right bank of the Lindenbach	Upstream along the centre of the Lindenbach  (N $\frac{66}{1}$ - N $\frac{66}{2}$ = 66 m)	Set in place in 1962

Dreieckmark-mouth of the Dandlbach sector  
Section III

Frontier point No.	BOUNDARY MARK		COURSE OF THE FRONTIER to next boundary point (distance in a straight line, in m)	Comments
	Marking	Location		
$N \frac{66}{2}$	Witness stone $N \frac{66}{2} B$ 20/20/51 cm Hard-burnt clay pipe	On the left bank of the Lindenbach	Upstream along the centre of the Lindenbach  $(N \frac{66}{2} - N \frac{66}{3} = 89 \text{ m})$	Set in place in 1962
$N \frac{66}{3}$	Witness stone $N \frac{66}{3} \text{ Ö}$ 20/20/49 cm Hard-burnt clay pipe	On the right bank of the Lindenbach	Upstream along the centre of the Lindenbach  $(N \frac{66}{3} - N \frac{66}{4} = 72 \text{ m})$	Set in place in 1962
$N \frac{66}{4}$	Witness stone $N \frac{66}{4} B$ 20/20/53 cm	On the left bank of the Lindenbach	Upstream along the centre of the Lindenbach  $(N \frac{66}{4} - H 30 = 70 \text{ m})$	Set in place in 1972
H 30	Witness stone H 30 Ö 20/20/42 cm Iron pipe	Between the Lindenbach and the irrigation ditch	Upstream along the centre of the Lindenbach  $(H 30 - N \frac{66}{5} = 63 \text{ m})$	Renewed in 1961
$N \frac{66}{5}$	Witness stone $N \frac{66}{5} B$ 20/20/48 cm Hard-burnt clay pipe	On the left bank of the Lindenbach	Upstream along the centre of the Lindenbach  $(N \frac{66}{5} - N \frac{66}{6} = 100 \text{ m})$	Set in place in 1962

Frontier of Republic of Austria 30.5.1972

Description of the frontier



Dreieckmark-mouth of the Dandbach sector  
Section III

Frontier point No.	BOUNDARY MARK		COURSE OF THE FRONTIER to next boundary point (distance in a straight line, in m)	Comments
	Marking	Location		
N $\frac{66}{6}$	Witness stone N $\frac{66}{6}$ Ö 20/20/49 cm Iron pipe	On the right bank of the Lindenbach	In a straight line running south-east  (N $\frac{66}{6}$ - N $\frac{66}{7}$ = 32 m)	Set in place in 1962
	Witness stone N $\frac{66}{6}$ B 20/20/50 cm Iron pipe	On the left bank of the Lindenbach		Set in place in 1962
N $\frac{66}{7}$	Secondary stone N $\frac{66}{7}$ 20/20/50 cm	On the left bank of the Lindenbach	In a straight line running almost due south  (N $\frac{66}{7}$ - N $\frac{66}{8}$ = 44 m)	Set in place in 1972
N $\frac{66}{8}$	Secondary stone N $\frac{66}{8}$ 20/20/50 cm	On the right bank of the Lindenbach	In a straight line running due south  (N $\frac{66}{8}$ - N $\frac{66}{9}$ = 49 m)	Set in place in 1972
N $\frac{66}{9}$	Secondary stone N $\frac{66}{9}$ 20/20/50 cm	On the right bank of the Lindenbach	In a straight line running almost due south  (N $\frac{66}{9}$ - N $\frac{66}{10}$ = 38 m)	Set in place in 1972
N $\frac{66}{10}$	Secondary stone N $\frac{66}{10}$ 20/20/50 cm	On the left bank of the Lindenbach	In a straight line running south-east  (N $\frac{66}{10}$ - H 31 = 69 m)	Set in place in 1972

Frontier of Republic of Austria 30.5.1972

Description of the frontier

Dreieckmark-mouth of the Dandbach sector  
Section III

Frontier point No.	BOUNDARY MARK		COURSE OF THE FRONTIER to next boundary point (distance in a straight line, in m)	Comments
	Marking	Location		
H 31	Main stone H 31 20/20/35 cm Iron pipe	At the edge of the forest, on the bank falling away to the north	In a straight line running south-east, slightly uphill  (H 31 - N 67 = 30 m)	= PP 311 Renewed in 1961
N 67	Secondary stone N 67 14/19/25 cm	In the forest, by the footpath	In a straight line running south-east, slightly uphill  (N 67 - N 68 = 39 m)	
N 68	Secondary stone N 68 13/18/24 cm	In the forest, near its edge	In a straight line running south-east  (N 68 - N 69 = 43 m)	
N 69	Secondary stone N 69 14/19/31 cm	On the south edge of the forest, in the shallow trench	In a straight line running south-east  (N 69 - N 70 = 27 m)	
N 70	Secondary stone N 70 14/18/26 cm	On the south edge of the forest, in the shallow trench	In a straight line running south-east  (N 70 - H 32 = 32 m)	
H 32	Main stone H 32 18/27/56 cm 1765	At the corner of the forest	In a straight line running due east  (H 32 - H 33 = 14 m)	

Frontier of Republic of Austria 30.5.1972

Description of the frontier

Dreieckmark-mouth of the Dandlbach sector  
Section III

Frontier point No.	BOUNDARY MARK		COURSE OF THE FRONTIER to next boundary point (distance in a straight line, in m)	Comments
	Marking	Location		
H 33	Main stone H 33 16/24/87 cm 1765	In the forest, about 10 m east of the track	In a straight line running due east, slightly downhill  (H 33 - N 71 = 53 m)	= PP 314
N 71	Secondary stone N 71 14/24/39 cm	In the forest, about 10 m north of the track	In a straight line running due east, slightly downhill  (N 71 - H 34 = 30 m)	
H 34	Main stone H 34 30/30/75 cm 1924	In the forest, south of the swampy clearing	In a straight line running due south  (H 34 - N 72 = 17 m)	
N 72	Secondary stone N 72 17/24/21 cm Iron pipe	In the forest	In a straight line running due south  (N 72 - N 73 = 16 m)	= PP 315
N 73	Secondary stone N 73 19/20/36 cm	In the forest	In a straight line running due south  (N 73 - N 74 = 18 m)	
N 74	Secondary stone N 74 16/24/33 cm	In the forest	In a straight line running due south  (N 74 - N 75 = 19 m)	

Frontier of Republic of Austria 30.5.1972

Description of the frontier

Vol. 1199, I-19170

Dreieckmark-mouth of the Dandbach sector  
Section III

Frontier point No.	BOUNDARY MARK		COURSE OF THE FRONTIER to next boundary point (distance in a straight line, in m)	Comments
	Marking	Location		
N 75	Secondary stone N 75 17/24/41 cm	In the forest, on the gentle slope down to the east, 5 m east of the footpath	In a straight line running due south  (N 75 - N 76 = 18 m)	
N 76	Secondary stone N 76 16/24/33 cm	In the forest, on the gentle slope down to the east, 5 m east of the footpath	In a straight line running due south-east  (N 76 - N 77 = 20 m)	
N 77	Secondary stone N 77 16/24/39 cm	In the forest, on the slope down to the east, 5 m east of the footpath	In a straight line running due south-east  (N 77 - N 78 = 21 m)	
N 78	Secondary stone N 78 16/24/24 cm	In the forest, on the gentle slope down to the east, 7 m east of the footpath	In a straight line running due south-east, slightly downhill  (N 78 - N 79 = 18 m)	
N 79	Secondary stone N 79 16/24/38 cm	In the forest, on the gentle slope down to the east, 7 m east of the footpath	In a straight line running due south, slightly uphill  (N 79 - H 35 = 18 m)	
H 35	Main stone H 35 18/23/96 cm 1765	In the forest, 1.5 m east of where the footpath joins the track	In a straight line running due south, slightly uphill  (H 35 - N 80 = 20 m)	

Frontier of Republic of Austria 30.5.1972

Description of the frontier

Dreieckmark-mouth of the Dandibach sector  
Section III

Frontier point No.	BOUNDARY MARK		COURSE OF THE FRONTIER to next boundary point (distance in a straight line, in m)	Comments
	Marking	Location		
N 80	Secondary stone N 80 17/23/35 cm	In the forest, on the gentle slope down to the east, 2 m west of the footpath	In a straight line running due south, slightly downhill  (N 80 - N 81 = 19 m)	
N 81	Secondary stone N 81 16/24/20 cm Iron pipe	In the forest, on the slope down to the east, in the middle of the footpath	In a straight line running due south, slightly downhill  (N 81 - N 82 = 17 m)	= PP 317
N 82	Secondary stone N 82 17/24/32 cm	In the forest, by the footpath	In a straight line running due south, slightly downhill  (N 82 - N 83 = 19 m)	
N 83	Secondary stone N 83 16/24/40 cm	In the forest, by the footpath	In a straight line running due south, slightly downhill  (N 83 - N 84 = 18 m)	
N 84	Secondary stone N 84 16/24/39 cm	In the forest, by the footpath	In a straight line running due south, slightly downhill  (N 84 - N 85 = 19 m)	
N 85	Secondary stone N 85 16/24/34 cm	In the forest, by the footpath	In a straight line running due south, slightly downhill  (N 85 - N 86 = 18 m)	

Frontier of Republic of Austria 30.5.1972

Description of the frontier

Vol. 1199, I-19170

Dreieckmark-mouth of the Dandlbach sector  
Section III

Frontier point No.	BOUNDARY MARK		COURSE OF THE FRONTIER to next boundary point (distance in a straight line, in m)	Comments
	Marking	Location		
N 86	Secondary stone N 86 17/24/37 cm	In the forest, by the footpath	In a straight line running due south, slightly downhill  (N 86 - N 87 = 19 m)	
N 87	Secondary stone N 87 16/24/30 cm Iron pipe	In the forest, by the footpath	In a straight line running due south, slightly downhill  (N 87 - N 88 = 18 m)	
N 88	Secondary stone N 88 16/24/24 cm Iron pipe	In the forest, by the footpath	In a straight line running due south, slightly downhill  (N 88 - N 89 = 18 m)	
N 89	Secondary stone N 89 15/23/32 cm Iron pipe	In the forest, by the footpath	In a straight line running due south, slightly downhill  (N 89 - N 90 = 14 m)	
N 90	Secondary stone N 90 16/22/28 cm Iron pipe	In the forest, 3 m west of the Austrian customs post	In a straight line running due south, slightly downhill  (N 90 - N 91 = 15 m)	
N 91	Secondary stone N 91 17/24/29 cm Iron pipe	On the edge of the forest	In a straight line running south-west, slightly downhill  (N 91 - H 36 = 13 m)	

Frontier of Republic of Austria 30.5.1972

Description of the frontier

Dreieckmark-mouth of the Dandbach sector  
Section III

Frontier point No.	BOUNDARY MARK		COURSE OF THE FRONTIER to next boundary point (distance in a straight line, in m)	Comments
	Marking	Location		
H 36	Main stone H 36 16/21/87 cm 1765	On the edge of the forest	In a straight line running south-east, slightly downhill  (H 36 - N 92 = 22 m)	= PP 319
N 92	Secondary stone N 92 14/19/25 cm Iron pipe	On the edge of the forest	In a straight line running south-east, slightly downhill  (N 92 - N 93 = 21 m)	
N 93	Secondary stone N 93 13/19/19 cm Iron pipe	5 m east of the forest edge, 4 m south-east of the curb of the spring	In a straight line running due south, downhill  (N 93 - N 94 = 27 m)	
N 94	Secondary stone N 94 14/19/23 cm Iron pipe	In the middle of the shallow hollow, 5 m east of the forest edge	In a straight line running due south, slightly downhill  (N 94 - N 95 = 20 m)	
N 95	Secondary stone N 95 14/19/16 cm	In the shallow hollow, west of the stream	In a straight line running due south, slightly downhill  (N 95 - N 96 = 31 m)	
N 96	Secondary stone N 96 14/19/ 22 cm	In the shallow hollow, 5 m east of the forest edge	In a straight line running south-west  (N 96 - H 37 = 17 m)	

Frontier of Republic of Austria 30.5.1972

Description of the frontier

Vol. 1199, I-19170

Dreieckmark-mouth of the Dandlbach sector  
Section III

Frontier point No.	BOUNDARY MARK		COURSE OF THE FRONTIER to next boundary point (distance in a straight line, in m)	Comments
	Marking	Location		
H 37	Main stone H 37 17/23/71 cm 1765	In the shallow hollow	In a straight line running south-west, slightly downhill  (H 37 - N 97 = 19 m)	= PP 320
N 97	Secondary stone N 97 14/19/26 cm	In the shallow hollow, west of the stream, 4 m east of the forest edge	In a straight line running due south, slightly downhill  (N 97 - N 98 = 16 m)	
N 98	Secondary stone N 98 19/20/45 cm Iron pipe	In the shallow hollow, west of the stream, 4 m east of the forest edge	In a straight line running south-east, slightly downhill  (N 98 - N 99 = 17 m)	Renewed in 1961
N 99	Secondary stone N 99 12/18/23 cm Iron pipe	In the shallow hollow, west of the stream, 3 m east of the forest edge	In a straight line running south-east, slightly downhill  (N 99 - N 100 = 21 m)	
N 100	Secondary stone N 100 13/19/25 cm Iron pipe	In the shallow hollow, east of the stream, 4 m east of the forest edge	In a straight line running due south, slightly downhill  (N 100 - N 101 = 17 m)	
N 101	Secondary stone N 101 14/19/20 cm Iron pipe	In the shallow hollow, east of the stream, 4 m east of the forest edge	In a straight line running due south, slightly downhill  (N 101 - N 102 = 25 m)	

Frontier of Republic of Austria 30.5.1972

Description of the frontier



Dreieckmark-mouth of the Dandlbach sector  
Section III

Frontier point No.	BOUNDARY MARK		COURSE OF THE FRONTIER to next boundary point (distance in a straight line, in m)	Comments
	Marking	Location		
N 102	Secondary stone N 102 15/19/27 cm Iron pipe	In the shallow hollow, east of the stream, 4 m east of the forest edge	In a straight line running due south, slightly downhill  (N 102 - N 103 = 23 m)	
N 103	Secondary stone N 103 15/19/25 cm Iron pipe	In the shallow hollow, 4 m east of the forest edge	In a straight line running due south, slightly downhill  (N 103 - H 38 = 18 m)	
H 38	Witness stone H 38 16/22/70 cm 1846	On the eastern edge of the forest, west of the stream	In a straight line running due east along the line joining H 38 and H 38 Ö until it intersects the centre line of the stream; thence, downstream along the latter line  (H 38 - H 39 = 151 m)	= PP 321
	Witness stone H 38 Ö 20/20/50 cm Hard-burnt clay pipe	East of the stream		Set in place in 1965
H 39	Witness stone H 39 B 16/22/90 cm 1846 Iron pipe	West of the stream	Downstream along the centre of the stream until it intersects the perpendicular at H 40 B to the line joining $N \frac{103}{1}$ and H 40 B  (H 39 - H 40 = 70 m)	= PP 322
H 40	Witness stone H 40 B 16/23/99 cm 1846 Iron pipe	North of the stream, 2 m north-east of the track	In a straight line running due west  (H 40 - $N \frac{103}{1}$ = 6 m)	

Dreieckmark-mouth of the Dandlbach sector  
Section III

Frontier point No.	BOUNDARY MARK		COURSE OF THE FRONTIER to next boundary point (distance in a straight line, in m)	Comments
	Marking	Location		
N $\frac{103}{1}$	Secondary stone N $\frac{103}{1}$ 20/20/59 cm	On the edge of the small wood, west of the track	In a straight line running due west, downhill  (N $\frac{103}{1}$ - N 104 = 14 m)	Set in place in 1961
N 104	Secondary stone N 104 14/18/18 cm Iron pipe	In the meadow	In a straight line running south-west, downhill  (N 104 - N 105 = 13 m)	
N 105	Secondary stone N 105 14/19/23 cm Iron pipe	In the shallow grassy hollow	In a straight line running south-west, downhill  (N 105 - N 106 = 14 m)	
N 106	Secondary stone N 106 14/19/23 cm Iron pipe	In the shallow hollow, east of the stream	In a straight line running due south, slightly downhill  (N 106 - N 107 = 20 m)	
N 107	Secondary stone N 107 14/19/21 cm Iron pipe	In the shallow hollow, east of the stream	In a straight line running due south, slightly downhill  (N 107 - N 108 = 17 m)	
N 108	Secondary stone N 108 13/16/19 cm Iron pipe	In the shallow hollow, east of the stream	In a straight line running south-east, slightly downhill  (N 108 - N 109 = 11 m)	

Frontier of Republic of Austria 30.5.1972

Description of the frontier

Dreieckmark-mouth of the Dandlbach sector  
Section III

Frontier point No.	BOUNDARY MARK		COURSE OF THE FRONTIER to next boundary point (distance in a straight line, in m)	Comments
	Marking	Location		
N 109	Secondary stone N 109 13/20/32 cm Iron pipe	In the shallow hollow, east of the stream	In a straight line running due south, slightly downhill  (N 109 - N 110 = 6 m)	
N 110	Secondary stone N 110 13/19/27 cm	In the shallow hollow, east of the stream	In a straight line running due south, slightly downhill  (N 110 - N $\frac{110}{I}$ = 44 m)	
N $\frac{110}{I}$	Secondary stone N $\frac{110}{I}$ 20/20/50 cm	West of the stream	In a straight line running due south, slightly downhill  (N $\frac{110}{I}$ - N 111 = 48 m)	Set in place in 1972
N 111	Secondary stone N 111 14/19/25 cm Iron pipe	East of the stream	In a straight line running south-east, slightly downhill  (N 111 - N 112 = 12 m)	
N 112	Secondary stone N 112 14/19/23 cm Iron pipe	East of the stream	In a straight line running due south  (N 112 - N 113 = 14 m)	
N 113	Secondary stone N 113 20/20/49 cm Iron pipe	On the slope at the north side of the Gottsdorf-Neustift road	In a straight line running due south  (N 113 - L $\frac{113}{I}$ = 4 m)	Renewed in 1961

Dreieckmark-mouth of the Dandlbach sector  
Section III

Frontier point No.	BOUNDARY MARK		COURSE OF THE FRONTIER to next boundary point (distance in a straight line, in m)	Comments
	Marking	Location		
L $\frac{113}{1}$	Intermediate stone L $\frac{113}{1}$ 20/20/35 cm Iron pipe	North of the road	In a straight line running due south, crossing the Gottsdorf-Neustift road  (L $\frac{113}{1}$ - L $\frac{113}{2}$ = 7 m)	Set in place in 1961
L $\frac{113}{2}$	Intermediate stone L $\frac{113}{2}$ 20/20/30 cm Iron pipe	South of the road	In a straight line running due south  (L $\frac{113}{2}$ - N 114 = 4 m)	Set in place in 1961
N 114	Secondary stone N 114 20/20/50 cm Iron pipe	On the slope at the south side of the Gottsdorf-Neustift road	In a straight line running due south, falling steeply  (N 114 - N 115 = 25 m)	= PP 324 Renewed in 1961
N 115	Secondary stone N 115 14/19/30 cm Iron pipe	At the eastern edge of the forest, west of the narrow brook	In a straight line running due south, slightly downhill  (N 115 - N 116 = 16 m)	
N 116	Secondary stone N 116 14/19/35 cm Post	At the edge of the forest, east of the narrow brook	In a straight line running due south, slightly downhill, to the first intersection of the frontier line N 116 - N 41 Ö with the centre line of the Hundsbach  (N 116 - H 41 = 16 m)	
H 41	Witness stone H 41 Ö 15/23/70 cm 1846 Iron pipe	On the left bank of the Hundsbach	Upstream along the centre of the Hundsbach until it intersects the line joining N $\frac{116}{1}$ B - H 42  (H 41 - N $\frac{116}{1}$ = 64 m)	= PP 707

Dreieckmark-mouth of the Dandlhach sector  
Section III

Frontier point No.	BOUNDARY MARK		COURSE OF THE FRONTIER to next boundary point (distance in a straight line, in m)	Comments
	Marking	Location		
N $\frac{116}{I}$	Witness stone N $\frac{116}{I}$ B 20/20/50 cm	On the left bank of the Hundsbach	In a straight line running almost due south, slightly uphill  (N $\frac{116}{I}$ - H 42 = 6 m)	Set in place in 1972
H 42	Main stone H 42 14/23/35 cm 1765 Iron pipe	At the edge of the forest, south-east of the narrow brook	In a straight line running south-west, slightly uphill  (H 42 - N 117 = 14 m)	
N 117	Secondary stone N 117 15/19/20 cm Iron pipe	At the edge of the forest, north-west of the narrow brook	In a straight line running south-west, slightly uphill  (N 117 - N 118 = 10 m)	
N 118	Secondary stone N 118 14/19/30 cm Iron pipe	In the meadow, west of the narrow brook	In a straight line running due south, slightly uphill  (N 118 - H 43 = 23 m)	
H 43	Main stone H 43 18/23/80 cm 1765	3 m north of the track leading into the forest	In a straight line running south-west, slightly uphill  (H 43 - H 44 = 39 m)	= PP 325
H 44	Main stone H 44 17/28/115 cm 1765	In the forest, 1 m west of the narrow brook	In a straight line running south-west, slightly uphill  (H 44 - N $\frac{118}{I}$ = 35 m)	

Dreieckmark-mouth of the Dandbach sector  
Section III

Frontier point No.	BOUNDARY MARK		COURSE OF THE FRONTIER to next boundary point (distance in a straight line, in m)	Comments
	Marking	Location		
N $\frac{118}{1}$	Secondary stone N $\frac{118}{1}$ 20/20/50 cm	In the forest, 2 m west of the narrow brook	In a straight line running due south, slightly uphill  (N $\frac{118}{1}$ - N $\frac{118}{2}$ = 37 m)	Set in place in 1972
N $\frac{118}{2}$	Secondary stone N $\frac{118}{2}$ 20/20/50 cm	In the forest, 3 m east of the narrow brook	In a straight line running south-west, slightly uphill  (N $\frac{118}{2}$ - H 45 = 22 m)	Set in place in 1972
H 45	Main stone H 45 18/25/89 cm 1765	In the forest, 1.5 m west of the narrow brook	In a straight line running south-west  (H 45 - N 119 = 2 m)	
N 119	Secondary stone N 119 14/19/25 cm	In the forest, 1 m from the narrow brook	In a straight line running due west, uphill  (N 119 - N 120 = 18 m)	
N 120	Secondary stone N 120 15/19/19 cm	In the forest	In a straight line running due west, uphill  (N 120 - N 121 = 8 m)	
N 121	Secondary stone N 121 20/20/61 cm	In the forest	In a straight line running south-west, uphill  (N 121 - N 122 = 20 m)	

Frontier of Republic of Austria 30.5.1972

Description of the frontier

Dreieckmark-mouth of the Dandbach sector  
Section III

Frontier point No.	BOUNDARY MARK		COURSE OF THE FRONTIER to next boundary point (distance in a straight line, in m)	Comments
	Marking	Location		
N 122	Secondary stone N 122 14/19/29 cm	In the forest, north of the stream	In a straight line running due west, uphill  (N 122 - N 123 = 15 m)	= PP 327
N 123	Secondary stone N 123 20/20/50 cm	In the forest, in the shallow hollow, north of the stream	In a straight line running due west, uphill  (N 123 - N 124 = 33 m)	
N 124	Secondary stone N 124 12/19/29 cm	In the forest, in the shallow hollow, north of the stream	In a straight line running north-west, uphill  (N 124 - N 125 = 15 m)	
N 125	Secondary stone N 125 14/19/25 cm	In the forest, 1.5 m north of the stream	In a straight line running south-west, uphill  (N 125 - N 126 = 21 m)	
N 126	Secondary stone N 126 14/19/25 cm	In the forest, in the shallow hollow	In a straight line running due west, uphill  (N 126 - N 127 = 48 m)	= PP 328
N 127	Secondary stone N 127 14/19/25 cm	In the forest, 1 m south of the stream	In a straight line running south-west, uphill  (N 127 - H 46 = 10 m)	

Frontier of Republic of Austria 30.5.1972

Description of the frontier

Vol. 1199, I-19170

Dreieckmark-mouth of the Dandlbach sector  
Section III

Frontier point No.	BOUNDARY MARK		COURSE OF THE FRONTIER to next boundary point (distance in a straight line, in m)	Comments
	Marking	Location		
H 46	Main stone H 46 15/23/115 cm 1765	In the forest, north of the track	In a straight line running south-west, uphill  (H 46 - N 128 = 21 m)	
N 128	Secondary stone N 128 14/19/26 cm	In the forest, by the footpath	In a straight line running south-west, slightly uphill  (N 128 - N 129 = 26 m)	
N 129	Secondary stone N 129 14/19/24 cm	In the forest, by the footpath	In a straight line running south-west, slightly uphill  (N 129 - N 130 = 26 m)	
N 130	Secondary stone N 130 15/20/30 cm	In the forest, by the footpath	In a straight line running south-west, slightly uphill  (N 130 - N 131 = 26 m)	
N 131	Secondary stone N 131 14/19/27 cm Iron pipe	In the forest, by the footpath	In a straight line running south-west  (N 131 - N 132 = 27 m)	= PP 330
N 132	Secondary stone N 132 14/19/21 cm	In the forest, by the footpath	In a straight line running south-west  (N 132 - N 133 = 26 m)	

Frontier of Republic of Austria 30.5.1972

Description of the frontier



Dreieckmark-mouth of the Dandlbach sector  
Section III

Frontier point No.	BOUNDARY MARK		COURSE OF THE FRONTIER to next boundary point (distance in a straight line, in m)	Comments
	Marking	Location		
N 133	Secondary stone N 133 14/19/26 cm	In the forest, by the footpath	In a straight line running south-west  (N 133 – N 134 = 26 m)	
N 134	Secondary stone N 134 14/19/24 cm	In the forest, in the shallow dry trench	In a straight line running south-west  (N 134 – N 135 = 21 m)	
N 135	Secondary stone N 135 14/20/24 cm	In the forest, in the shallow dry trench	In a straight line running due south  (N 135 – H 47 = 26 m)	
H 47	Main stone H 47 17/26/114 cm 1765	At the edge of the forest, 7 m south-west of the Austrian customs post, 2 m east of the track	In a straight line running due west  (H 47 – H 48 = 5 m)	
H 48	Main stone H 48 17/23/93 cm 1765	At the edge of the forest, 7 m north-west of the Neustift-Heitzendorf	In a straight line running south-west  (H 48 – N 136 = 30 m)	
N 136	Secondary stone N 136 14/20/18 cm Iron pipe	At the northern edge of the small wood	In a straight line running south-west  (N 136 – N 137 = 16 m)	

Frontier of Republic of Austria 30.5.1972

Description of the frontier

Vol. I199, I-19170

Dreieckmark-mouth of the Dandbach sector  
Section III

Frontier point No.	BOUNDARY MARK		COURSE OF THE FRONTIER to next boundary point (distance in a straight line, in m)	Comments
	Marking	Location		
N 137	Secondary stone N 137 14/17/18 cm Iron pipe	In the meadow	In a straight line running due west  (N 137 – N 138 = 25 m)	
N 138	Secondary stone N 138 20/20/41 cm Iron pipe	In the meadow, south of the drainage ditch	In a straight line running north-west  (N 138 – N 139 = 39 m)	Renewed in 1961
N 139	Secondary stone N 139 20/20/43 cm Iron pipe	In the meadow, south of the drainage ditch	In a straight line running due west  (N 139 – N 140 = 17 m)	Renewed in 1961
N 140	Secondary stone N 140 20/20/41 cm Hard-burnt clay pipe	In the meadow, south of the drainage ditch	In a straight line running due west  (N 140 – N 141 = 11 m)	= PP 332 Renewed in 1961
N 141	Secondary stone N 141 20/20/44 cm Hard-burnt clay pipe	In the meadow, south of the drainage ditch	In a straight line running due west  (N 141 – N 142 = 11 m)	Renewed in 1961
N 142	Secondary stone N 142 14/19/26 cm Hard-burnt clay pipe	In the meadow, south of the drainage ditch	In a straight line running due west  (N 142 – N 143 = 51 m)	

Frontier of Republic of Austria 30.5.1972

Description of the frontier

Dreieckmark-mouth of the Dandlbach sector  
Section III

Frontier point No.	BOUNDARY MARK		COURSE OF THE FRONTIER to next boundary point (distance in a straight line, in m)	Comments
	Marking	Location		
N 143	Secondary stone N 143 14/19/24 cm Iron pipe	In the meadow, south of the drainage ditch	In a straight line running due west  (N 143 - N 144 = 50 m)	
N 144	Secondary stone N 144 14/19/33 cm Hard-burnt clay pipe	In the meadow, south of the drainage ditch	In a straight line running south-west  (N 144 - N 145 = 85 m)	= PP 333
N 145	Secondary stone N 145 14/20/31 cm Hard-burnt clay pipe	In the meadow, south of the drainage ditch	In a straight line running south-west  (N 145 - N 146 = 30 m)	
N 146	Secondary stone N 146 20/20/53 cm	In the meadow, south of the drainage ditch	In a straight line running due west  (N 146 - N 147 = 38 m)	
N 147	Secondary stone N 147 14/19/26 cm Hard-burnt clay pipe	In the meadow, south of the drainage ditch	In a straight line running due west  (N 147 - H 49 = 8 m)	
H 49	Main stone H 49 20/20/54 cm Hard-burnt clay pipe	In the meadow, south of the drainage ditch	In a straight line running north-west to N 148 B as far as the centre line of the Neuwiesbach  (H 49 - N 148 = 8 m)	= PP 334 Renewed in 1961

Frontier of Republic of Austria 30.5.1972

Description of the frontier

Vol. 1199, I-19170

Dreieckmark-mouth of the Dandlbach sector  
Section III

Frontier point No.	BOUNDARY MARK		COURSE OF THE FRONTIER to next boundary point (distance in a straight line, in m)	Comments
	Marking	Location		
N 148	Witness stone N 148 B 20/20/50 cm	On the right bank of the Neuwiesbach	Downstream along the centre of the Neuwiesbach  (N 148 - N $\frac{148}{1}$ = 400 m)	Repositioned in 1972
N $\frac{148}{1}$	Witness stone N $\frac{148}{1}$ Ö 18/20/42 cm	On the left bank of the Neuwiesbach	Downstream along the centre of the Neuwiesbach  (N $\frac{148}{1}$ - H 50 = 45 m)	Set in place in 1972
	Witness stone N $\frac{148}{1}$ B 16/20/50 cm	On the right bank of the Neuwiesbach		Set in place in 1972
H 50	Witness stone H 50 Ö 17/29/82 cm 1868	On the left bank of the Neuwiesbach	Downstream along the centre of the Neuwiesbach  (H 50 - N 149 = 50 m)	Repositioned in 1972
	Witness stone H 50 B 28/30/79 cm 1900	On the right bank of the Neuwiesbach		Repositioned in 1972

Frontier of Republic of Austria 30.5.1972

Description of the frontier

Dreieckmark-mouth of the Dandlbach sector  
Section III

Frontier point No.	BOUNDARY MARK		COURSE OF THE FRONTIER to next boundary point (distance in a straight line, in m)	Comments
	Marking	Location		
N 149	Witness stone N 149 Ö 20/20/50 cm	On the left bank of the Neuwiesbach	In a straight line running south-west, slightly uphill  (N 149 – N 150 = 15 m)	Set in place in 1972
	Witness stone N 149 B 20/20/50 cm	On the right bank of the Neuwiesbach, at the foot of the bank slope		Repositioned in 1972
N 150	Secondary stone N 150 20/20/50 cm	3 m west of the right of the Neuwiesbach	In a straight line running due west, slightly uphill  (N 150 – N 151 = 9 m)	Renewed in 1961
N 151	Secondary stone N 151 16/25/38 cm Hard-burnt clay pipe	At the foot of the embankment	In a straight line running due west, slightly uphill  (N 151 – N 152 = 10 m)	
N 152	Secondary stone N 152 16/24/40 cm	At the foot of the embankment	In a straight line running due west, slightly uphill  (N 152 – N 153 = 10 m)	
N 153	Secondary stone N 153 20/20/56 cm Hard-burnt clay pipe	At the foot of the embankment	In a straight line running south-west, slightly uphill  (N 153 – H 51 = 47 m)	Renewed in 1961

Frontier of Republic of Austria 30.5.1972

Description of the frontier

Vol 1199, I-19170

Dreieckmark-mouth of the Dandbach sector  
Section III

Frontier point No.	BOUNDARY MARK		COURSE OF THE FRONTIER to next boundary point (distance in a straight line, in m)	Comments
	Marking	Location		
H 51	Main stone H 51 20/20/50 cm	Between the track and the Gottsdorf-Riedl road, 10 m north of the high-voltage transmission tower	In a straight line running south-west, slightly downhill  (H 51 - N 158 = 26 m)	Relocated and set in place in 1972
N 158	Secondary stone N 158 19/20/47 cm Hard-burnt clay pipe	In the hollow, south of the Gottsdorf-Riedl road	In a straight line running south-west  (N 158 - N 159 = 20 m)	
N 159	Secondary stone N 159 19/20/50 cm Hard-burnt clay pipe	In the hollow, south of the Gottsdorf-Riedl road	In a straight line running south-west  (N 159 - N 160 = 20 m)	
N 160	Secondary stone N 160 19/20/41 cm Hard-burnt clay pipe	11 m east of the transformer station	In a straight line running south-west  (N 160 - N 161 = 20 m)	
N 161	Secondary stone N 161 19/20/45 cm Hard-burnt clay pipe	12 m south-west of the transformer station on the eastern edge of the path to the Dandbach gorge	In a straight line running south-west, downhill  (N 161 - N 162 = 19 m)	
N 162	Secondary stone N 162 19/20/50 cm Iron pipe	On the eastern edge of the path to the Dandbach gorge	In a straight line running almost due south, downhill  (N 162 - N 163 = 20 m)	

Frontier of Republic of Austria 30.5.1972

Description of the frontier

Dreieckmark-mouth of the Dandlbach sector  
Section III

Frontier point No.	BOUNDARY MARK		COURSE OF THE FRONTIER to next boundary point (distance in a straight line, in m)	Comments
	Marking	Location		
N 163	Secondary stone N 163 18/19/50 cm Iron pipe	On the eastern edge of the path to the Dandlbach gorge	In a straight line running due south, downhill  (N 163 – N 164 = 22 m)	
N 164	Secondary stone N 164 20/20/42 cm	On the eastern edge of the path to the Dandlbach gorge	In a straight line running due south, downhill  (N 164 – N 165 = 27 m)	Set in place in 1962
N 165	Secondary stone N 165 20/20/38 cm	On the eastern edge of the path to the Dandlbach gorge	In a straight line running due south, downhill  (N 165 – N 166 = 39 m)	Set in place in 1962
N 166	Secondary stone N 166 20/20/47 cm	On the eastern edge of the path to the Dandlbach gorge	In a straight line running due south, downhill  (N 166 – N 167 = 22 m)	Set in place in 1962
N 167	Secondary stone N 167 20/20/50 cm	On the eastern edge of the path to the Dandlbach gorge	In a straight line running south-east, downhill  (N 167 – N 168 = 25 m)	Set in place in 1962
N 168	Secondary stone N 168 20/20/46 cm	On the eastern edge of the path to the Dandlbach gorge	In a straight line running south-east, downhill  (N 168 – N 169 = 26 m)	Set in place in 1962

Frontier of Republic of Austria 30.5.1972

Description of the frontier

Vol. 1199, I-19170

Dreieckmark-mouth of the Dandlbach sector  
Section III

Frontier point No.	BOUNDARY MARK		COURSE OF THE FRONTIER to next boundary point (distance in a straight line, in m)	Comments
	Marking	Location		
N 169	Secondary stone N 169 20/20/52 cm	On the eastern edge of the path to the Dandlbach gorge	In a straight line running due south, downhill  (N 169 – N 170 = 13 m)	Set in place in 1962
N 170	Secondary stone N 170 20/20/50 cm	On the eastern edge of the path to the Dandlbach gorge	In a straight line running due south, downhill  (N 170 – N 171 = 9 m)	Set in place in 1962
N 171	Secondary stone N 171 20/20/44 cm	On the eastern edge of the path to the Dandlbach gorge	In a straight line running due south, downhill until the intersection of the line joining H 52 B and H 53 Ö with the centre line of the Dandlbach  (N 171 – H 52 = 8 m)	Set in place in 1962
H 52	Witness stone H 52 B 19/22/37 cm 1765	On the western edge of the path to the Dandlbach gorge	Downstream along the centre of the Dandlbach to the Dandlbach gorge  (H 52 – N 172 = 26 m)	= PP 344
	Witness stone H 53 Ö 16/26/44 cm 1868	East of the Dandlbach		
N 172	Witness stone N 172 B 20/20/50 cm	On the rocky wooded slope between the Dandlbach and the track to the west of the Dandlbach	Downstream along the centre of the Dandlbach  (N 172 – N 173 = 20 m)	Set in place in 1962

Frontier of Republic of Austria 30.5.1972

Description of the frontier



Dreieckmark-mouth of the Dandlbach sector  
Section III

Frontier point No.	BOUNDARY MARK		COURSE OF THE FRONTIER to next boundary point (distance in a straight line, in m)	Comments
	Marking	Location		
N 173	Witness stone N 173 Ö 20/20/50 cm	On the left bank of the Dandlbach, 20 m south of the bridge	Downstream along the centre of the Dandlbach through the Dandlbach gorge  (N 173 – N 174 = 540 m)	Set in place in 1962
	Witness stone N 173 B 20/20/46 cm	On the right bank of the Dandlbach, 20 m south of the bridge		Set in place in 1962
N 174	Witness stone N 174 Ö 20/20/48 cm	On the left bank of the Dandlbach, at the end of the Dandlbach gorge	Downhill along the centre of the old, dry bed of the Dandlbach, first due westwards and then south-west  (N 174 – N 175 = 21 m)	Set in place in 1962
	Witness stone N 174 B 20/20/51 cm	On the right bank of the Dandlbach, at the end of the Dandlbach gorge		Set in place in 1962
N 175	Witness stone N 175 Ö 20/20/49 cm	South of the old, dry stream bed	Downhill along the centre of the old, dry bed of the Dandlbach, westwards  (N 175 – N 176 = 58 m)	Set in place in 1962
	Witness stone N 175 B 20/20/48 cm	North of the old, dry stream bed		Set in place in 1962

Frontier of Republic of Austria 30.5.1972

Description of the frontier

Vol 1199, I-19170

Dreieckmark-mouth of the Dandlbach sector  
Section III

Frontier point No.	BOUNDARY MARK		COURSE OF THE FRONTIER to next boundary point (distance in a straight line, in m)	Comments
	Marking	Location		
N 176	Witness stone N 176 Ö 20/20/50 cm Iron pipe	South of the old, dry stream bed	Along the centre of the old, dry bed of the Dandlbach, south-westwards, down to the intersection with the centre of the present bed of the Dandlbach  (N 176 – H 54 = 38 m)	Set in place in 1962
	Witness stone N 176 B 20/20/49 cm Iron pipe	North of the old, dry stream bed		Set in place in 1962
H 54	Witness stone H 54 Ö 24/36/100 cm 1900 Hard-burnt clay pipe	South-east of the Dandlbach, at the junction of the old (dry) and present stream beds	Downstream along the centre of the Dandlbach to its outfall into the Danube  (H 54 – 359 <sup>1</sup> = 23 m)	= PP 359
	Witness stone H 54 B 24/36/100 cm 1765 Hard-burnt clay pipe	North-west of the Dandlbach, at the junction of the old (dry) and present stream beds		
359 <sup>1</sup>	Unmarked	At the midpoint of the Dandlbach at its outfall into the Danube	To the centre of the Danube  Done in 1972	End of Section III and end of the Dreieckmark mouth of the Dandlbach sector

## ANNEX 2

to article 1, paragraph 1, of the Treaty between the Republic of Austria and the Federal Republic of Germany on the cost of the common State frontier in the “Dreieckmark-Dandlbachmündung” frontier sector and in part of the “Scheibelberg-Bodensee” frontier sector as well as on powers of the Border Commission

## FRONTIER

REPUBLIC OF AUSTRIA

FEDERAL REPUBLIC OF GERMANY

Dreieckmark-mouth of the Dandlbach sector

## LIST OF CO-ORDINATES OF FRONTIER MARKS

1973

Explanatory Notes  
to the  
List of Co-ordinates of Frontier Marks  
for the  
DREIECKMARK-MOUTH  
OF THE DANDLBACH SECTOR

The co-ordinates of the frontier marks in sections I and II were calculated in the Gauss-Krüger system M 31° e.F. (east of Ferro) and converted into the Gauss-Krüger system  $L_0 = 12^\circ$  e.Gr. (east of Greenwich); those for the pair of stones H 13 Ö and B (sect. II) = HO Ö and B (sect. III) were determined directly in both systems. In section III, the co-ordinates were calculated in the Gauss-Krüger system  $L_0 = 12^\circ$  e.Gr. and, with the exception noted above, converted into the Gauss-Krüger system M31° e.F.

The co-ordinates in the system  $L_0 = 12^\circ$  e.Gr. are given with the omission of the first digit (exponent); in the system M31° e.F., the x-values are reduced by 5,000,000.00 m.

Elevations are generally given only in the case of frontier marks which are simultaneously traverse points. In sections I and II elevations above sea level are reckoned from the Adriatic, and in section III from mean sea level. For subsequent conversion of elevations into the system of the other State, the relation

$$H_{\text{Adriatic}} = H_{\text{NN}} + 0.27\text{m}$$

is uniformly applied.

The angle formed by adjacent frontier lines and the distance to the next frontier mark are given only in the case of those frontier marks which mark the frontier directly. The data given are values calculated from the co-ordinates.

The distances are not corrected for projection distortions, and are referred to sea level.

## SECTION I

Frontier Sector : Dreieckmark-mouth of the Dandlbach sector  
Section I

No. of Frontier mark	CO-ORDINATES A (M 31° e.F.) B (L <sub>0</sub> = 12° e.Gr.)		Altitude above Adriatic above m.s.l. m	Angle formed (Austrian side)	Distance in metres to west frontier mark	Frontier map Sheet No.	Comments
	+ y m	+ x m		in grads			
H 1	37 271,88	403 874,68	1322,45		82,08	1	Three-State, frontier point "Dreieckmark" (Ö - B - CS) Renewed in 1956
	635 322,11	405 420,72	1322,18				
H 2	37 258,74	403 793,67		202,141	36,73	1	
	635 310,40	405 339,48					
N 1	37 251,65	403 757,64		187,038	70,46	1	
	635 303,94	405 303,32					
N 1 Ö	37 253,14	403 757,36				1	
	635 305,43	405 303,07					
N 1 Б	37 250,19	403 757,92				1	
	635 302,47	405 303,57					
N 2	37 253,54	403 687,21		194,805	51,74	1	
	635 307,06	405 232,92					
N 3	37 258,23	403 635,69	1283,23	193,666	56,63	1	= PP 16
	635 312,66	405 181,48	1282,96				
N 4	37 268,94	403 580,09		214,057	19,41	1	
	635 324,35	405 126,07					
N 5	37 268,35	403 560,69	1267,65	205,605	18,26	1	= PP 17
	635 324,10	405 106,66	1267,38				

Dreieckmark-mouth of the Dandlbach sector, 30.5.1972

Explanatory notes

Frontier Sector : Dreieckmark-mouth of the Dandlbach sector  
Section I

No. of Frontier mark	CO-ORDINATES A (M 31° e.F.) B (L <sub>0</sub> = 12° e.Gr.)		Altitude above Adriatic above m.s.l. m	Angle formed (Austrian side) in grads	Distance in metres to west frontier mark	Frontier map Sheet No.	Comments
	+ y m	+ x m					
N 6	37 266,20 635 322,26	403 542,56 405 088,49		188,615	102,27	1	
N 7	37 272,36 635 330,22	403 440,50 404 986,53	1234,03 1233,76	193,441	54,96	1	= PP 18
N 8	37 281,30 635 340,11	403 386,28 404 932,47		217,476	17,12	1	
K.w.6	37 279,40 635 338,51	403 369,27 404 915,42		204,972	25,00	1	
N 9	37 274,70 635 334,24	403 344,72 404 890,79	1210,73 1210,46	187,161	54,57	1	= PP 19
N $\frac{9}{7}$	37 275,04 635 335,54	403 290,16 404 036,23		244,311	30,50	1	Installed in 1972
N 10	37 255,77 635 316,60	403 266,53 404 812,26	1189,84 1189,57	165,876	58,19	1	= PP 20
N 11	37 229,85 635 291,67	403 214,43 404 759,71	1176,15 1175,88	196,342	33,56	1	= PP 21
N $\frac{11}{1}$	37 216,65 635 279,02	403 183,57 404 728,62		207,710	41,96	1	Installed in 1972

Dreieckmark-mouth of the Dandlbach sector, 30.5.1972

Explanatory notes

Vol. 1199, I-19170

Frontier Sector : Dreieckmark-mouth of the Dandlbach sector  
Section I

No. of Frontier mark	CO-ORDINATES A (M 31° e.F.) B (L <sub>0</sub> = 12° e.Gr.)		Altitude above Adriatic above m.s.l. m	Angle formed (Austrian side)	Distance in metres to west frontier mark	Frontier map Sheet No.	Comments
	+ y m	+ x m		in grads			
N 12	37 195,61	403 147,27	1155,89	220,435	40,78	1	= PP 22
	635 258,61	404 691,94	1155,62				
N 13	37 165,07	403 120,24		209,097	34,22	1	
	635 228,54	404 664,38					
N 14	37 136,24	403 101,80		185,855	48,48	1	
	635 200,04	404 645,43					
N 15	37 102,16	403 067,32		175,357	44,39	1	
	635 166,56	404 610,35					
N 16	37 085,18	403 026,30		223,201	35,24	1	
	635 150,30	404 569,03					
N 17	37 060,98	403 000,68		160,321	20,34	1	
	635 126,55	404 542,98					
N 18	37 058,27	402 980,52		202,253	52,25	2	
	635 124,19	404 522,77					
N 19	37 049,48	402 929,01		217,132	31,02	2	
	635 116,31	404 471,11					
N 20	37 036,32	402 900,92		207,345	18,09	2	
	635 103,64	404 442,79					

Dreieckmark-mouth of the Dandlbach sector, 30.5.1972

Explanatory notes



Frontier Sector : Dreieckmark-mouth of the Dandlbach sector  
Section I

No. of Frontier mark	CO-ORDINATES A (M 31° e.F.) B (L <sub>0</sub> = 12° e.Gr.)		Altitude above Adriatic above m.s.l. m	Angle formed (Austrian side) in grads	Distance in metres to west frontier mark	Frontier map Sheet No.	Comments
	+ y m	+ x m					
N 21	37 026,81	402 885,53		219,028	33,50	2	
	635 094,40	404 427,23					
N 22	37 001,60	402 863,49		238,40	21,40	2	
	635 069,58	404 404,75					
N 23	36 980,32	402 861,21		155,627	18,50	2	
	635 048,34	404 402,09					
N 24	36 967,58	402 847,89		33,091	17,00	2	
	635 035,83	404 388,55					
N 25	36 951,21	402 843,13		178,022	28,76	2	
	635 019,60	404 383,50					
N 26	36 928,01	402 826,20		181,875	24,61	2	
	634 996,64	404 366,16					
N 27	36 912,98	402 806,71		210,602	46,65	2	
	634 981,95	404 346,41					
N 28	36 878,76	402 775,00		199,581	29,21	2	
	634 948,29	404 314,09					
N 29	36 857,46	402 755,00		207,628	33,04	2	
	634 927,34	404 293,72					

Dreieckmark-mouth of the Dandlbach sector, 30.5.1972

Explanatory notes

Vol. 1199, I-19170

Frontier Sector : Dreieckmark-mouth of the Dandlbach sector  
Section I

No. of Frontier mark	CO-ORDINATES A (M 31° e.F.) B (L <sub>0</sub> = 12° e.Gr.)		Altitude above Adriatic above m.s.l. m	Angle formed (Austrian side)	Distance in metres to west frontier mark	Frontier map Sheet No.	Comments
	+ y m	+ x m		in grads			
N 30	36 830,85	402 735,43		185,412	39,91	2	
	634 901,07	404 273,68					
N 31	36 804,91	402 705,10		204,641	21,39	2	
	634 875,66	404 242,90					
N 32	36 789,86	402 689,90		218,309	52,61	2	
	634 860,88	404 227,43					
N 33	36 743,76	402 664,55		258,324	9,43	2	
	634 815,22	404 201,27					
N 34	36 735,12	402 668,34		151,029	31,69	2	
	634 806,51	404 204,91					
N 35	36 710,28	402 648,66		181,197	44,40	2	
	634 782,02	404 184,79					
N 36	36 685,01	402 612,15				2	
	634 757,39	404 147,84					
N $\frac{36}{7}$ O	36 679,14	402 606,99				2	Installed in 1972
	634 751,61	404 142,58					
N $\frac{36}{7}$ E	36 677,66	402 610,01				2	Boulder roughly 30 x 30 cm, set in concrete in 1972
	634 750,08	404 145,57					

Dreieckmark-mouth of the Dandlbach sector, 30.5.1972

Explanatory notes

Frontier Sector : Dreieckmark-mouth of the Dandlbach sector  
Section I

No. of Frontier mark	CO-ORDINATES A (M 31° e.F.) B (L <sub>0</sub> = 12° e.Gr.)		Altitude above Adriatic above m.s.l. m	Angle formed (Austrian side) in grads	Distance in metres to west frontier mark	Frontier map Sheet No.	Comments
	+ y m	+ x m					
N 37 Ö	36 637,41	402 590,30				2	
	634 710,17	404 125,15					
N 38 B	36 594,66	402 566,86				2	
	634 667,83	404 100,96					
N 39	36 575,25	402 559,64				2	
	634 648,55	404 093,40					
N 40 B	36 526,42	402 517,63				2	
	634 600,45	404 050,53					
N 41 B	36 504,45	402 507,67				2	Renewed in 1960
	634 578,66	404 040,18					
N 42 Ö	36 410,32	402 424,68				2	
	634 485,98	403 955,54					
N 43 Ö	36 200,25	402 220,70				3	
	634 279,48	403 747,86					
N 44	36 186,41	402 215,50				3	
	634 265,73	403 742,42					
N 45 B	36 152,26	402 212,54				3	
	634 231,64	403 738,86					

Dreieckmark-mouth of the Dandlbach sector, 30.5.1972

Explanatory notes

Vol. 1199, I-19170

Frontier Sector : Dreieckmark-mouth of the Dandlbach sector  
Section I

No. of Frontier mark	CO-ORDINATES A (M 31° e.F.) B (L <sub>0</sub> = 12° e.Gr.)		Altitude above Adriatic above m.s.l. m	Angle formed (Austrian side) in grads	Distance in metres to west frontier mark	Frontier map Sheet No.	Comments
	+ y m	+ x m					
N 46 Ö	36 081,22 634 161,03	402 187,72 403 712,79				3	
N $\frac{46}{1}$ Ö	36 036,62 634 116,75	402 169,37 403 693,65				3	Positioned in 1965
N $\frac{46}{1}$ B	36 032,54 634 112,64	402 170,88 403 695,09				3	Positioned in 1965
N $\frac{46}{2}$ Ö	36 014,04 634 095,09	402 116,83 403 640,71				3	Positioned in 1965
N $\frac{46}{3}$ B	35 990,90 634 072,68	402 075,06 403 598,54				3	Positioned in 1965
N $\frac{46}{4}$ Ö	35 989,18 634 071,79	402 028,25 403 551,69				3	Positioned in 1965
N $\frac{46}{4}$ B	35 984,32 634 066,89	402 030,34 403 553,70				3	Positioned in 1965
N $\frac{46}{5}$ Ö	35 971,08 634 054,06	402 006,75 403 529,88				3	Positioned in 1965
N $\frac{46}{5}$ B	35 971,87 634 054,73	402 013,92 403 537,06				3	Positioned in 1965

Dreieckmark-mouth of the Dandlbach sector, 30.5.1972

Explanatory notes

Frontier Sector : Dreieckmark-mouth of the Dandlbach sector  
 Section I

No. of Frontier mark	CO-ORDINATES A (M 31° e.F.) B (L <sub>0</sub> = 12° e.Gr.)		Altitude above Adriatic above m.s.l. m	Angle formed (Austrian side) in grads	Distance in metres to west frontier mark	Frontier map Sheet No.	Comments
	+ y m	+ x m					
N 46 6 Ö	35 941,33	401 979,58				3	Positioned in 1965
	634 024,79	403 502,18					
N 46 6 B	35 938,74	401 982,94				3	Positioned in 1965
	634 022,14	403 505,50					
H 47 Ü	35 973,07	401 311,57	770,36			4	= PP 53 Renewed in 1960
	634 068,26	402 834,71	770,09				
H 47 B	35 963,66	401 314,83				4	
	634 058,79	402 837,80					
N 47 4 Ö	35 944,23	401 095,69				4	Positioned in 1965
	634 043,21	402 618,31					
N 47 4 B	35 938,35	401 094,03				4	Positioned in 1965
	634 037,35	402 616,55					
N 47 5 Ö	35 938,86	401 006,35				4	Positioned in 1965
	634 039,40	402 528,87					
N 47 5 B	35 933,86	401 004,36				4	Positioned in 1965
	634 034,44	402 526,80					
H 3 Ö	35 756,04	400 085,44				5	Positioned in 1960 (centrally above the original location of stone H 3 Ö)
	633 872,74	401 604,72					

Dreieckmark-mouth of the Dandlbach sector, 30.5.1972

Explanatory notes

Vol 1199, I-19170

Frontier Sector : Dreieckmark-mouth of the Dandlbach sector  
 Section I

No. of Frontier mark	CO-ORDINATES A (M 31° e.F.) B (L <sub>0</sub> = 12° e.Gr.)		Altitude above Adriatic above m.s.l. m	Angle formed (Austrian side) in grads	Distance in metres to west frontier mark	Frontier map Sheet No.	Comments
	+ y m	+ x m					
H 3 B	35 751,96 633 868,60	400 089,36 401 608,57				5	Positioned in 1960 (centrally above the original location of stone H 3 B)
H 4 B	34 800,49 632 945,82	398 452,96 399 955,40				7	
H 4 B	34 781,94 632 927,21	398 456,24 399 958,35				7	
N $\frac{47}{1}$ B	34 338,46 632 496,55	397 725,25 399 219,55				8	Positioned in 1962
N $\frac{47}{1}$ B	34 338,98 632 496,94	397 732,71 399 227,02				8	Positioned in 1962
N $\frac{47}{6}$ B	34 079,38 632 239,56	397 605,61 399 095,35				8	Positioned in 1965
N $\frac{47}{6}$ B	34 075,37 632 235,56	397 605,06 399 094,73				8	Positioned in 1965
H 5 B (1906)	34 096,41 632 260,26	397 396,47 398 886,50				8	
H 5 B	34 112,38 632 276,00	397 409,75 398 900,07	611,69 611,42			8	= PP 90

Dreieckmark-mouth of the Dandlbach sector, 30.5.1972

Explanatory notes

Frontier Sector : Dreieckmark-mouth of the Dandlbach sector  
Section I

No. of Frontier mark	CO-ORDINATES A (M 31° e.F.) B (L <sub>0</sub> = 12° e.Gr.)		Altitude above Adriatic above m.s.l. m	Angle formed (Austrian side) in grads	Distance in metres to west frontier mark	Frontier map Sheet No.	Comments
	+ y m	+ x m					
H 5 B (1868)	34 120,18 632 284,52	397 369,16 398 859,61				8	
H $\frac{47}{2}$ Ö	35 309,88 633 490,69	396 433,23 397 944,54				10	Positioned in 1962
H $\frac{47}{2}$ B	35 302,76 633 483,33	396 446,90 397 958,08				10	Positioned in 1962
H 6 Ö	35 433,47 633 621,60	396 016,10 397 529,56				10	Stone re-erected in 1962 after reconstruction of bridge and road
H 6 B	35 419,14 633 607,34	396 012,26 397 525,47				10	Stone re-erected in 1962 after reconstruction of bridge and road
H $\frac{47}{3}$ Ö	35 608,03 633 795,23	396 069,51 397 586,04				10	Positioned in 1962
H $\frac{47}{3}$ B	35 612,49 633 799,79	396 063,68 397 580,29				10	Positioned in 1962
H 7 Ö	36 285,76 634 474,57	395 979,01 397 507,44				11	
H 7 B	36 273,34 634 462,74	395 945,77 397 473,98				11	

Dreieckmark-mouth of the Dandlbach sector, 30.5.1972

Explanatory notes

Vol. 1199, I-19170

Frontier Sector : Dreieckmark-mouth of the Dandlbach sector  
Section I

No. of Frontier mark	CO-ORDINATES A (M 31° e.F.) B (L <sub>0</sub> = 12° e.Gr.)		Altitude above Adriatic above m.s.l. m	Angle formed (Austrian side) in grads	Distance in metres to west frontier mark	Frontier map Sheet No.	Comments
	+ y m	+ x m					
H 8 Ö	36 923,30 635 111,17	396 033,78 397 573,41				12	
H 8 B	36 920,92 635 109,25	396 007,56 397 547,15				12	
ii 9 Ö	37 163,30 635 353,01	395 929,64 397 473,48				12	Positioned in 1961
H 9 B	37 151,08 635 340,89	395 924,17 397 467,79	593,23 592,96			12	FP 114
H 9 Ö (1765)	37 160,74 635 350,70	395 915,58 397 459,37				12	
N 48 Ö	36 834,42 635 040,59	394 991,48 396 529,51				13	
N 48 B	36 837,38 635 043,38	395 001,05 396 539,13				13	
N <del>48</del> Ö	36 249,69 634 453,91	395 101,52 396 629,28				15	Positioned in 1965
N <del>48</del> B	36 255,42 634 459,62	395 102,43 396 630,29				15	Positioned in 1965

Dreieckmark-mouth of the Dandlbach sector, 30.5.1972

Explanatory notes



Frontier Sector : Dreieckmark-mouth of the Dandlbach sector  
Section I

No. of Frontier mark	CO-ORDINATES A (M 31° e.F.) B (L <sub>0</sub> = 12° e.Gr.)		Altitude above Adriatic above m.s.l. m	Angle formed (Austrian side) in grads	Distance in metres to west frontier mark	Frontier map Sheet No.	Comments
	+ y m	+ x m					
N 49 Ö	35 698,40 633 099,02	395 305,41 396 823,50				14	Renewed in 1961
N 49 B	35 694,03 633 694,23	395 329,02 396 847,03				14	Renewed in 1961
N 50 Ö	35 517,96 633 750,06	395 220,94 396 736,39				14	
N 50 B	35 546,31 633 740,34	395 224,89 396 740,31				14	
N 51 Ö	35 424,08 633 644,65	394 165,94 395 679,19				15	Renewed in 1961
N 51 B	35 417,25 633 637,85	394 164,55 395 677,68	620,88 628,61			15	= PP 133 Renewed in 1961
N 52 B	35 687,60 633 920,87	393 442,02 394 959,86				16	
N 52 Ö	35 690,94 633 924,14	393 445,64 394 963,54				16	
N <del>51</del> <sup>52</sup> Ö	35 805,28 634 042,96	393 190,32 394 710,21				16	Positioned in 1965

Dreieckmark-mouth of the Dandlbach sector, 30.5.1972

Explanatory notes

Vol. 1199, I-19170

Frontier Sector : Dreieckmark-mouth of the Dandlbach sector  
 Section I

No. of Frontier mark	CO-ORDINATES A (M 31° e.F.) B (L <sub>0</sub> = 12° e.Gr.)		Altitude above Adriatic above m.s.l. m	Angle formed (Austrian side) in grads	Distance in metres to west frontier mark	Frontier map Sheet No.	Comments
	+ y m	+ x m					
N $\frac{52}{1}$ B	35 801,92 634 039,61	393 189,95 394 709,78				16	Positioned in 1965
N $\frac{52}{2}$ Ö	35 815,19 634 056,11	393 005,52 394 525,57				16	Positioned in 1965
N $\frac{52}{2}$ B	35 812,12 634 053,04	393 005,57 394 525,57				16	Positioned in 1965
N $\frac{52}{3}$ Ö	35 807,00 634 048,37	392 980,00 394 499,91				16	Positioned in 1965
N $\frac{52}{3}$ B	35 803,89 634 045,22	392 982,60 394 502,45				16	Positioned in 1972
N $\frac{52}{4}$	35 805,08 634 046,66	392 967,85 394 487,72				16	Positioned in 1965
N $\frac{52}{5}$ Ö	35 814,10 634 055,76	392 964,04 394 484,07				16	Positioned in 1972
N $\frac{52}{5}$ B	35 811,72 634 053,45	392 959,20 394 479,19				16	Positioned in 1972
N 53 Ö	35 833,25 634 075,12	392 951,65 394 472,02				16	

Dreieckmark-mouth of the Dandlbach sector, 30.5.1972

Explanatory notes

Frontier Sector : Dreieckmark-mouth of the Dandlbach sector  
Section I

No. of Frontier mark	CO-ORDINATES A (M 31° e.F.) B (L <sub>0</sub> = 12° e.Gr.)		Altitude above Adriatic above m.s.l. m	Angle formed (Austrian side) in grads	Distance in metres to west frontier mark	Frontier map Sheet No.	Comments
	+ y m	+ x m					
N 54 B	35 840,45	392 922,44				16	
	634 082,83	394 442,93					
N 55 Ö	35 861,24	392 900,22				16	
	634 104,01	394 421,08					
N 56 B	35 866,44	392 871,12				16	
	634 109,72	394 392,07					
N 57 Ö	35 868,62	392 841,32				16	
	634 112,42	394 362,30					
N 58 B	35 860,34	392 812,25	663,46			16	= PP 141
	634 104,65	394 333,09	663,19				
N 59 Ö	35 862,11	392 779,92				16	
	634 106,99	394 300,78					
N 60 B	35 866,62	392 751,07				16	
	634 112,00	394 272,01					
N 61 Ö	35 872,31	392 722,34				16	
	634 118,20	394 243,38					
N 62 B	35 882,28	392 694,97				16	
	634 128,65	394 216,18					

Dreieckmark-mouth of the Dandlbach sector, 30.5.1972

Explanatory notes

Vol. 1199, I-19170

Frontier Sector : Dreieckmark-mouth of the Dandlbach sector  
Section I

No. of Frontier mark	CO-ORDINATES A (M 31° e.F.) B (L <sub>0</sub> = 12° e.Gr.)		Altitude above Adriatic above m.s.l. m	Angle formed (Austrian side) in grads	Distance in metres to west frontier mark	Frontier map Sheet No.	Comments
	+ y m	+ x m					
N 63 Ö	35 882,35 634 129,23	392 665,81 394 187,02				16	
N 64 B	35 885,88 634 133,28	392 636,12 394 157,39	672,84 672,57			16	= PP 142
N 65 Ö	35 887,52 634 135,45	392 605,67 394 126,97				16	
N 66 B	35 886,30 634 134,82	392 571,83 394 093,11				16	
N 67 Ö	35 862,42 634 111,22	392 555,76 394 076,62				16	
N 68 B	35 847,70 634 097,03	392 525,59 394 046,19				16	
N 69 Ö	35 850,13 634 099,99	392 495,63 394 016,27	679,94 679,67			16	= PP 143
N 70 B	35 852,14 634 102,53	392 465,14 393 985,82				16	
N 71 Ö	35 847,93 634 098,84	392 435,34 393 955,94				17	

Dreieckmark-mouth of the Dandlbach sector, 30.5.1972

Explanatory notes

Frontier Sector : Dreieckmark-mouth of the Dandlbach sector  
Section I

No. of Frontier mark	CO-ORDINATES A (M 31° e.F.) B (L <sub>0</sub> = 12° e.Gr.)		Altitude above Adriatic above m.s.l. m	Angle formed (Austrian side) in grads	Distance in metres to west frontier mark	Frontier map Sheet No.	Comments
	+ y m	+ x m					
N 72 B	35 826,03	392 414,37				17	
	634 077,31	393 934,58					
N 73 Ö	35 798,05	392 399,85				17	
	634 049,58	393 919,57					
N 73 <sub>1</sub> Ö	35 788,08	392 303,27				17	Positioned in 1961
	634 039,90	393 902,82					
N 74 B	35 784,91	392 372,33				17	
	634 036,92	393 891,82					
N 75 Ö	35 774,80	392 344,93				17	Renewed in 1961
	634 027,29	393 864,24					
N 76 B	35 770,44	392 314,97				17	
	634 023,46	393 834,21					
N 77 Ö	35 760,49	392 286,08				17	
	634 014,01	393 805,14					
N 78 B	35 754,80	392 256,07				17	
	634 008,85	393 775,03					
N 79 B	35 744,96	392 224,49				17	
	633 999,56	393 743,27					

Dreieckmark-mouth of the Dandlbach sector, 30.5.1972

Explanatory notes

Vol. 1199. I-19170

Frontier Sector : Dreieckmark-mouth of the Dandbach sector  
Section I

No. of Frontier mark	CO-ORDINATES A (M 31° e.F.) B (L <sub>0</sub> = 12° e.Gr.)		Altitude above Adriatic above m.s.l. m	Angle formed (Austrian side) in grads	Distance in metres to west frontier mark	Frontier map Sheet No.	Comments
	+ y m	+ x m					
N 80 B	35 730,83	392 196,54				17	
	633 985,92	393 715,07					
N 81 Ö	35 728,97	392 166,82				17	
	633 984,58	393 685,32					
N 82 B	35 726,41	392 134,92	707,90			17	= PP 145
	633 982,58	393 653,37	707,63				
N 83 Ö	35 740,20	392 109,84				17	
	633 996,81	393 628,54					
N 84 B	35 744,11	392 083,25				17	
	634 001,19	393 602,01					
N 85 Ö	35 755,76	392 057,90				17	
	634 013,28	393 576,87					
N 86 B	35 759,95	392 026,99				17	
	634 018,01	393 546,03					
N 87 Ö	35 765,55	392 005,19	714,22			17	= PP 146
	634 023,99	393 524,32	713,95				
N 88 B	35 758,03	391 979,28				17	
	634 016,93	393 498,28					

Dreieckmark-mouth of the Dandbach sector, 30.5.1972

Explanatory notes

Frontier Sector : Dreieckmark-mouth of the Dandlbach sector  
Section I

No. of Frontier mark	CO-ORDINATES A (M 31° e.F.) B (L <sub>0</sub> = 12° e.Gr.)		Altitude above Adriatic above m.s.l. m	Angle formed (Austrian side)	Distance in metres to west frontier mark	Frontier map Sheet No.	Comments
	+ y m	+ x m		in grads			
N 89 Ő	35 769,64	391 954,05				17	
	634 028,9E	393 473,25					
N 90 B	35 776,98	391 926,72				17	
	634 036,80	393 446,05					
N 91 Ő	35 775,74	391 897,71				17	
	634 036,07	393 417,02					
N 92 B	35 780,88	391 069,73	717,99			17	= PP 147
	634 041,70	393 389,13	717,72				
N 93 Ő	35 787,12	391 841,63				17	
	634 048,43	393 361,13					
N 93 B	35 785,19	391 842,08				17	
	634 046,49	393 361,55					
H 10	35 768,81	391 809,20		=	60,41	17	
	634 030,69	393 328,38					
N 94	35 740,36	391 755,92		192,277	60,15	17	
	634 003,17	393 274,60					
N 95	35 718,66	391 699,83	727,96	163,291	87,82	17	= PP 148
	633 982,45	393 218,13	727,69				

Dreieckmark-mouth of the Dandlbach sector, 30.5.1972

Explanatory notes

Vol. 1199, I-19170

Frontier Sector : Dreieckmark-mouth of the Dandlbach sector  
Section I

No. of Frontier mark	CO-ORDINATES A (M 31° e.F.) B (L <sub>0</sub> = 12° e.Gr.)		Altitude above Adriatic above m.s.l. m	Angle formed (Austrian side)	Distance in metres to west frontier mark	Frontier map Sheet No.	Comments
	+ y m	+ x m		in grads			
N 96	35 736,74	391 613,91		201,204	58,31	17	Renewed in 1961
	634 002,04	393 132,52					
N 97	35 747,67	391 556,64		200,550	19,42	17	
	634 013,97	393 075,44					
L $\frac{97}{7}$	35 751,48	391 537,60		-	9,80	17	Positioned in 1961
	634 018,12	393 056,47					
H 11	35 753,40	391 527,99	741,11	218,641	-		= PP 149 = H O of Section II End of Section I
	634 020,20	393 046,89	740,84				

Dreieckmark-mouth of the Dandlbach sector, 30.5.1972

Explanatory notes



## SECTION II

Frontier Sector : Dreieckmark-mouth of the Dandlbach sector  
Section II

No. of Frontier mark	CO-ORDINATES A (M 31° e.F.) B (L <sub>0</sub> = 12° e.Gr.)		Altitude above Adriatic above m.s.l. m	Angle formed (Austrian side) in grads	Distance in metres to west frontier mark	Frontier map Sheet No.	Comments
	+ y m	+ x m					
H 0	35 753,40	391 527,99	741,11	218,641	62,88	18	= PP 149 = H 11 of Section I
	634 020,20	393 046,89	740,84				
H 1	35 746,31	391 465,53		194,068	31,35	18	= PP 150
	634 014,21	392 984,30					
N 1	35 745,69	391 434,19		200,066	18,35	18	
	634 014,14	392 952,95					
N 2	35 745,31	391 415,85		199,925	29,73	18	
	634 014,08	392 934,60					
N 3	35 744,70	391 386,13		208,768	23,45	18	
	634 013,99	392 904,87					
N 4	35 741,01	391 362,98	736,58	200,368	33,01	18	= PP 151
	634 010,70	392 881,65	736,31				
N 2	35 735,62	391 330,41		196,407	4,78	18	
	634 005,88	392 848,99					
N 5	35 735,10	391 325,66		241,018	23,86	18	
	634 005,45	392 844,23					
N 6	35 718,81	391 308,24		207,738	25,69	18	
	633 989,46	392 826,52					

Dreieckmark-mouth of the Dandlbach sector, 30.5.1972

Explanatory notes

Frontier Sector : Dreieckmark-mouth of the Dandlbach sector  
Section II

No. of Frontier mark	CO-ORDINATES A (M 31° e.F.) B (L <sub>0</sub> = 12° e.Gr.)		Altitude above Adriatic above m.s.l. m	Angle formed (Austrian side)	Distance in metres to west frontier mark	Frontier map Sheet No.	Comments
	+ y m	+ x m		in grads			
H 3	35 700,47	391 290,25		185,445	42,44	18	
	633 971,44	392 808,21					
N 7	35 677,71	391 254,44	718,26	173,394	55,33	18	= PP 152
	633 949,30	392 772,00	717,99				
H 4	35 669,53	391 199,73		212,309	2,57	18	
	633 942,08	392 717,14					
N 8	35 668,67	391 197,30		285,850	14,05	18	
	633 941,26	392 714,70					
N 9	35 654,72	391 198,98		169,689	16,77	18	
	633 927,28	392 716,13					
H 5	35 639,01	391 193,12		-		18	Renewed in 1962
	633 911,67	392 710,00					
N 10 Ü	35 640,16	391 190,00				18	
	633 912,88	392 706,90					
N 10 B	35 638,18	391 190,81				18	
	633 910,88	392 707,67					
N 11 E	35 649,25	391 152,48				18	
	633 922,63	392 669,53					

Dreieckmark-mouth of the Dandlbach sector, 30.5.1972

Explanatory notes

Vol. 1199, I-19170

Frontier Sector : Dreieckmark-mouth of the Dandlbach sector  
Section II

No. of Frontier mark	CO-ORDINATES A (M 31° e.F.) B (L <sub>0</sub> = 12° e.Gr.)		Altitude above Adriatic above m.s.l. m	Angle formed (Austrian side) in grads	Distance in metres to west frontier mark	Frontier map Sheet No.	Comments
	+ y m	+ x m					
N 12 C	35 646,08	391 116,00	707,74			18	= PP 153
	633 920,10	392 633,00	707,47				
N 13 B	35 658,70	391 070,66				18	
	633 933,37	392 595,88					
N 14 Ö	35 664,83	391 034,48				18	
	633 940,27	392 55,80					
N 15 B	35 656,09	391 020,48				18	
	633 931,78	392 537,65					
H 6 Ü	35 645,85	390 996,88	703,72			19	= PP 154 Renewed in 1962
	633 921,95	392 513,87	703,45				
H 7 B	35 621,04	390 976,53				19	Renewed in 1962 Relocated in 1972
	633 897,50	392 493,08					
N 16 B	35 596,56	390 921,73				19	
	633 873,98	392 437,85					
N 17 B	35 587,95	390 882,61	698,67			19	= PP 155
	633 866,05	392 398,58	698,40				
N 18 Ö	35 570,40	390 846,73				19	
	633 849,13	392 362,39					

Dreieckmark-mouth of the Dandlbach sector, 30.5.1972

Explanatory notes

Frontier Sector : Dreieckmark-mouth of the Dandlbach sector  
Section II

No. of Frontier mark	CO-ORDINATES A (M 31° e.F.) B (L <sub>0</sub> = 12° e.Gr.)		Altitude above Adriatic above m.s.l. m	Angle formed (Austrian side) in grads	Distance in metres to west frontier mark	Frontier map Sheet No.	Comments
	+ y m	+ x m					
N 19 Ü	35 566,32	390 806,75				19	
	633 845,75	392 322,33					
N 20 Ü	35 563,98	390 770,23				19	
	633 844,05	392 285,77					
N 21 Ü	35 552,53	390 739,04	695,85			19	= PP 156
	633 833,14	392 254,38	695,58				
N 22 Ü	35 542,42	390 701,49				19	
	633 823,69	392 216,65					
N 23 B	35 528,47	390 686,90				19	
	633 810,00	392 201,81					
N 24 Ü	35 532,66	390 667,40				19	
	633 814,53	392 182,39					
N 25 Ü	35 534,22	390 649,44				19	Relocated in 1965
	633 816,40	392 164,45					
N 26 Ü	35 518,61	390 640,13				19	
	633 800,96	392 154,87					
N 27 B	35 518,75	390 619,74	693,13			19	= PP 157
	633 801,45	392 134,48	692,86				

Dreieckmark-mouth of the Dandlbach sector, 30.5.1972

Explanatory notes

Vol. 1199, I-19170

Frontier Sector : Dreieckmark-mouth of the Dandlbach sector  
Section II

No. of Frontier mark	CO-ORDINATES A (M 31° e.F.) B (L <sub>0</sub> = 12° e.Gr.)		Altitude above Adriatic above m.s.l. m	Angle formed (Austrian side) in grads	Distance in metres to west frontier mark	Frontier map Sheet No.	Comments
	+ y m	+ x m					
N 28 Ö	35 520,67	390 603,52				19	
	633 811,66	392 110,43					
N 29 B	35 527,69	390 582,78				19	
	633 811,04	392 097,68					
N 30 Ö	35 522,75	390 563,12				19	
	633 806,45	392 077,93					
N 31 B	35 519,23	390 543,32				19	
	633 803,27	392 058,07					
N 32 Ö	35 509,07	390 497,05				19	
	633 793,92	392 011,61					
N 33 B	35 517,31	390 269,43	684,03			19	= PP 508 Renewed and relocated in 1962
	633 806,15	391 704,13	683,76				
N 34 Ö	35 639,33	390 119,20	681,60			19	= PP 510 Renewed and relocated in 1962
	633 930,81	391 636,03	681,33				
N 35 B	35 642,80	390 104,62				19	Renewed and relocated in 1962
	633 934,53	391 621,51					
N 36 Ö	35 651,26	390 071,43				19	Renewed and relocated in 1962
	633 943,58	391 588,47					

Dreieckmark-mouth of the Dandlbach sector, 30.5.1972

Explanatory notes

Frontier Sector : Dreieckmark-mouth of the Dandlbach sector  
Section II

No. of Frontier mark	CO-ORDINATES A (M 31° e.F.) B (L <sub>0</sub> = 12° e.Gr.)		Altitude above Adriatic above m.s.l. m	Angle formed (Austrian side) in grads	Distance in metres to west frontier mark	Frontier map Sheet No.	Comments
	+ y m	+ x m					
N 37 Ö	36 159,58	389 311,57				20	
	634 465,24	390 837,48					
N 37 B	36 157,35	389 314,92	658,85			20	= PP 167
	634 462,95	390 840,80	658,58				
N 38 Ö	36 120,82	389 280,78				20	Renewed in 1962
	634 427,01	390 806,01					
N 39 B	36 069,13	389 203,55	658,16			20	= PP 526 Renewed and relocated in 1962
	634 376,67	390 727,87	657,89				
N 40 Ö	36 063,18	389 112,62				20	
	634 372,32	390 636,83					
N 40 B	36 057,41	389 114,22				20	
	634 366,52	390 638,33					
N 41 Ö	36 062,82	389 065,07	657,37			20	= PP 527 Relocated in 1962
	634 372,79	390 589,28	657,10				
N 42 B	36 071,60	389 063,24				20	Renewed and relocated in 1962
	634 381,60	390 587,60					
N 43 Ö	36 074,49	389 052,92				20	
	634 384,67	390 577,33					

Dreieckmark-mouth of the Dandlbach sector, 30.5.1972

Explanatory notes

Vol. 1199, I-19170

Frontier Sector : Dreieckmark-mouth of the Dandlbach sector  
Section II

No. of Frontier mark	CO-ORDINATES A (M 31° e.F.) B (L <sub>0</sub> = 12° e.Gr.)		Altitude above Adriatic above m.s.l. m	Angle formed (Austrian side) in grads	Distance in metres to west frontier mark	Frontier map Sheet No.	Comments
	+ y m	+ x m					
N 44 B	36 072,93	389 041,21				20	Renewed and relocated in 1962
	634 383,32	390 565,59					
N 45 Ö	36 058,94	389 022,54				20	Renewed and relocated in 1962
	634 369,65	390 546,68					
N 46 Ö	36 349,35	388 780,64				21	
	634 664,32	390 309,86					
N 46 B	36 347,75	388 777,01	655,33			21	= PP 171
	634 662,78	390 306,20	655,06				
N 47 Ö	36 386,05	388 543,80				21	
	634 705,17	390 073,65					
N 47 B	36 385,11	388 547,66				21	
	634 704,16	390 077,49					
N 48 Ö	36 335,81	388 198,60				21	Relocated in 1962
	634 660,97	389 727,55					
N 48 B	36 336,11	388 193,83				21	Relocated in 1962
	634 661,36	389 722,79					
N 49 Ö	36 417,62	388 044,81				21	
	634 745,48	389 575,19					

Dreieckmark-mouth of the Dandlbach sector, 30.5.1972

Explanatory notes



Frontier Sector : Dreieckmark-mouth of the Dandlbach sector  
Section II

No. of Frontier mark	CO-ORDINATES A (M 31° e.F.) B (L <sub>0</sub> = 12° e.Gr.)		Altitude above Adriatic above m.s.l. m	Angle formed (Austrian side) in grads	Distance in metres to west frontier mark	Frontier map Sheet No.	Comments
	+ y m	+ x m					
N 49 B	36 414,79	388 039,53	647,75			21	= PP 175
	634 742,74	389 569,86	647,48				
N 50 Ü	36 416,25	387 984,57				22	
	634 745,17	389 514,92					
N 50 B	36 413,01	387 982,19				22	
	634 741,97	389 512,48					
N 51 Ö	36 459,62	387 893,26				22	
	634 790,14	389 424,37					
N 51 B	36 459,29	387 896,24	646,93			22	= PP 176
	634 789,76	389 427,34	646,66				
N $\frac{51}{1}$ B	36 450,04	387 894,58				22	Positioned in 1962
	634 780,54	389 425,52					
N $\frac{51}{2}$ Ö	36 453,30	387 875,82				22	Positioned in 1962
	634 784,12	389 406,82					
N $\frac{51}{3}$ B	36 424,55	387 874,16				22	Positioned in 1962
	634 755,40	389 404,65					
N $\frac{51}{4}$ Ö	36 440,92	387 873,19				22	Positioned in 1962
	634 779,79	389 404,11					

Dreieckmark-mouth of the Dandlbach sector, 30.5.1972

Explanatory notes

Vol. 1199, I-19170

Frontier Sector : Dreieckmark-mouth of the Dandlbach sector  
Section II

No. of Frontier mark	CO-ORDINATES A (M 31° e.F.) B (L <sub>0</sub> = 12° e.Gr.)		Altitude above Adriatic above m.s.l. m	Angle formed (Austrian side) in grads	Distance in metres to west frontier mark	Frontier map Sheet No.	Comments
	+ y m	+ x m					
N 51 B	36 432,55	387 841,27				22	Positioned in 1962
	634 763,98	389 371,90					
N 51 Ö	36 255,54	387 469,06				22	Positioned in 1962
	634 593,48	388 996,57					
N 51 B	36 249,20	387 464,41				22	Positioned in 1962
	634 587,22	388 991,81					
N 52 Ö	36 269,08	387 429,88				22	Relocated in 1972
	634 607,70	388 957,62					
N 52 B	36 263,24	387 430,35				22	Relocated in 1972
	634 601,86	388 957,99					
N 52 Ö	36 267,24	387 403,46				22	Positioned in 1962
	634 606,33	388 931,17					
N 52 B	36 262,19	387 403,39				22	Positioned in 1962
	634 601,28	388 931,01					
N 53 Ö	36 278,19	387 284,06				22	Renewed and relocated in 1962
	634 613,37	388 811,96					
N 53 B	36 270,19	387 284,98	635,59			22	= PP 181
	634 611,36	388 812,74	635,32				

Dreieckmark-mouth of the Dandlbach sector, 30.5.1972

Explanatory notes

Frontier Sector : Dreieckmark-mouth of the Dandlbach sector  
Section II

No. of Frontier mark	CO-ORDINATES A (M 31° e.F.) B (L <sub>0</sub> = 12° e.Gr.)		Altitude above Adriatic above m.s.l. m	Angle formed (Austrian side) in grads	Distance in metres to west frontier mark	Frontier map Sheet No.	Comments
	+ y m	+ x m					
N 53 1 Ü	36 355,36 634 703,98	386 859,70 388 388,93				23	Positioned in 1962
N 53 1 B	36 355,50 634 704,22	386 854,27 388 383,50				23	Positioned in 1962
N 54 Ü	36 370,96 634 719,85	386 844,18 388 373,68				23	Renewed and relocated in 1962
N 54 B	36 365,18 634 713,96	386 850,36 388 379,76	631,18 630,91			23	= PP 535 Renewed and relocated in 1962
N 54 1 Ü	36 245,21 634 595,51	386 763,50 388 290,79				23	Positioned in 1962
N 54 1 B	36 241,49 634 591,69	386 769,31 388 296,54				23	Positioned in 1962
N 54 2 Ü	35 823,26 634 102,03	386 279,26 387 799,10				23	Positioned in 1962
N 54 2 B	35 825,46 634 184,10	386 286,90 387 806,78				23	Positioned in 1962
N 55 Ü	35 713,38 634 070,21	386 389,91 387 907,83				23	Renewed and relocated in 1962

Dreieckmark-mouth of the Dandlbach sector, 30.5.1972

Explanatory notes

Vol. 1199, I-19170

Frontier Sector : Dreieckmark-mouth of the Dandlbach sector  
Section II

No. of Frontier mark	CO-ORDINATES A (M 31° e.F.) B (L <sub>0</sub> = 12° e.Gr.)		Altitude above Adriatic above m.s.l. m	Angle formed (Austrian side) in grads	Distance in metres to west frontier mark	Frontier map Sheet No.	Comments
	+ y m	+ x m					
N 55 B	35 722,36	386 389,75				23	
	634 079,19	387 907,63					
N 56 ö	35 560,98	385 886,83				24	Renewed in 1962
	633 926,60	387 402,06					
N 56 B	35 557,67	385 891,62	623,09			24	= PP 195 Renewed in 1962
	633 923,21	387 406,99	622,82				
N 57 ö	35 271,59	385 583,63				24	Renewed and relocated in 1962
	633 642,51	387 093,78					
N 57 B	35 264,00	385 586,15	621,78			24	= PP 543 Renewed and relocated in 1962
	633 634,87	387 096,16	621,51				
N $\frac{57}{1}$ ö	35 215,47	385 505,55				24	Positioned in 1962
	633 587,75	387 014,71					
N $\frac{57}{1}$ B	35 211,05	385 505,29				24	Positioned in 1962
	633 583,33	387 014,37					
N $\frac{57}{3/5}$ ö	35 158,72	385 373,64				25	Positioned in 1965
	633 533,31	386 881,80					
N $\frac{57}{3}$ B	35 168,04	385 381,96				25	Positioned in 1965
	633 542,48	386 890,28					

Dreieckmark-mouth of the Dandlbach sector, 30.5.1972

Explanatory notes

Frontier Sector : Dreieckmark-mouth of the Dandlbach sector  
Section II

No. of Frontier mark	CO-ORDINATES A (M 31° e.F.) B (L <sub>0</sub> = 12° e.Gr.)		Altitude above Adriatic above m.s.l. m	Angle formed (Austrian side) in grads	Distance in metres to west frontier mark	Frontier map Sheet No.	Comments
	+ y m	+ x m					
N 57 4 Ö	35 151,15 633 525,44	385 390,43 386 898,46				25	Positioned in 1965
N 57 5 B	35 149,66 633 524,32	385 369,50 386 877,50				25	Positioned in 1965
N 57 2 Ö	35 121,92 633 501,32	385 098,29 386 605,79	61 1,17 6 8,90			25	Positioned in 1962
N 57 2 B	35 110,59 633 490,02	385 096,62 386 603,92				25	Positioned in 1962
N 58 Ö	35 136,01 633 517,94	384 953,88 386 461,62				25	Renewed in 1962 Not set in concrete
N 58 B	35 142,50 633 524,61	384 943,61 386 451,46				25	Renewed in 1962 Not set in concrete
N 59 Ö	35 160,34 633 550,11	384 963,26 386 471,57				25	Renewed in 1962 Not set in concrete
N 59 B	35 159,21 633 541,11	384 955,62 386 463,77				25	Renewed in 1962 Not set in concrete
N 60 Ö	35 145,62 633 528,47	384 901,18 386 409,08				25	Renewed in 1962 Not set in concrete

Dreieckmark-mouth of the Dandlbach sector, 30.5.1972

Explanatory notes

Vol. 1199, I-19170

Frontier Sector : Dreieckmark-mouth of the Dandlbach sector  
Section II

No. of Frontier mark	CO-ORDINATES A (M 31° e.F.) B (L <sub>0</sub> = 12° e.Gr.)		Altitude above Adriatic above m.s.l. m	Angle formed (Austrian side) in grads	Distance in metres to west frontier mark	Frontier map Sheet No.	Comments
	+ y m	+ x m					
N 60 B	35 143,62	384 910,94				25	Renewed in 1962 Not set in concrete
	633 526,30	386 418,81					
N 62 Ö	34 702,37	384 607,30				26	Renewed in 1962
	633 090,55	386 107,43					
N 62 B	34 682,35	384 623,87	616,73			26	= PP 207 Renewed in 1962
	633 070,03	386 123,65	616,46				
N $\frac{62}{1}$ Ö	34 589,46	384 464,16				26	Positioned in 1962
	632 979,94	385 962,31					
N $\frac{62}{1}$ B	34 584,95	384 456,04				26	Positioned in 1962
	632 975,55	385 954,91					
N 63 Ö	34 602,74	384 140,19	614,21			26	= PP 212
	632 990,89	385 636,55	613,94				
N 63 B	34 552,88	384 137,92				26	
	632 979,07	385 635,93					
N 64 Ö	34 720,61	383 826,90				26	Renewed and relocated in 1962
	633 122,25	385 327,31					
N 64 B	34 709,53	383 822,17				26	
	633 111,25	385 322,38					

Dreieckmark-mouth of the Dandlbach sector, 30.5.1972

Explanatory notes

Frontier Sector : Dreieckmark-mouth of the Dandlbach sector  
Section II

No. of Frontier mark	CO-ORDINATES A (M 31° e.F.) B (L <sub>0</sub> = 12° e.Gr.)		Altitude above Adriatic above m.s.l. m	Angle formed (Austrian side) in grads	Distance in metres to west frontier mark	Frontier map Sheet No.	Comments
	+ y m	+ x m					
N $\frac{64}{1}$ Ö	34 947,25 633 350,58	383 730,87 385 235,24				26	Positioned in 1962
N $\frac{64}{1}$ B	34 945,30 633 348,77	383 722,80 385 227,13	605,96 605,69			26	= PP 558 Positioned in 1962
N $\frac{64}{3}$ Ö	34 963,06 633 368,15	383 630,43 385 135,07				26	Positioned in 1966
N $\frac{64}{3}$ B	34 957,24 633 362,15	383 640,78 385 145,32				26	Positioned in 1966
N $\frac{64}{4}$ Ö	34 884,64 633 290,12	383 607,64 385 110,91				26	Positioned in 1966
N $\frac{64}{4}$ B	34 869,00 633 274,40	383 612,53 385 115,52				26	Positioned in 1966
N $\frac{64}{5}$ Ö	34 880,09 633 286,81	383 537,19 385 040,37				27	Positioned in 1966
N $\frac{64}{5}$ B	34 856,17 633 262,94	383 534,19 385 036,95				27	Positioned in 1966
N $\frac{64}{6}$	34 914,41 633 321,64	383 508,06 385 011,84				27	Positioned in 1966

Dreieckmark-mouth of the Dandlbach sector, 30.5.1972

Explanatory notes

Vol. 1199, I-19170

Frontier Sector : Dreieckmark-mouth of the Dandlbach sector  
Section II

No. of Frontier mark	CO-ORDINATES A (M 31° e.F.) B (L <sub>0</sub> = 12° e.Gr.)		Altitude above Adriatic above m.s.l. m	Angle formed (Austrian side) in grads	Distance in metres to west frontier mark	Frontier map Sheet No.	Comments
	+ y m	+ x m					
N $\frac{64}{2}$ C	34 163,98 632 603,99	381 632,97 383 123,52				29	Positioned in 1962
N $\frac{64}{2}$ B	34 156,82 632 596,61	381 645,25 383 135,67				29	Positioned in 1962
N 65 C	33 463,41 631 911,58	381 164,40 382 642,66	546,51 546,24			29	= PP 250
N 65 B	33 456,66 631 904,57	381 179,47 382 657,61				29	Renewed and relocated in 1962
N $\frac{65}{1}$ C	33 105,67 631 560,02	380 810,55 382 282,53				30	Positioned in 1962
N $\frac{65}{1}$ B	33 087,91 631 542,23	380 812,36 382 284,03				30	Positioned in 1962
ii B	33 105,55 631 560,31	380 787,02 382 259,00		-	54,92	30	
N 66	33 126,95 631 582,60	380 736,46 382 208,81		217,657	46,67	30	
II 9	33 132,60 631 589,14	380 690,15 382 162,60		258,534	20,56	30	

Dreieckmark-mouth of the Dandlbach sector, 30.5.1972

Explanatory notes



Frontier Sector : Dreieckmark-mouth of the Dandlbach sector  
 Section II

No. of Frontier mark	CO-ORDINATES A (M 31° e.F.) B (L <sub>0</sub> = 12° e.Gr.)		Altitude above Adriatic above m.s.l. m	Angle formed (Austrian side) in grads	Distance in metres to west frontier mark	Frontier map Sheet No.	Comments
	+ y m	+ x m					
H 10	33 117,99	380 675,78	522,09	200,303	51,85	30	= PP 255
	631 574,70	382 147,97	521,82				
H 11	33 080,76	380 639,71		169,582	29,66	30	
	631 538,10	382 111,24					
L $\frac{66}{1}$	33 071,80	380 611,43		-	14,98	30	Positioned in 1962
	631 529,63	382 082,81					
N 67	33 067,32	380 597,14				30	Unmarked frontier point
	631 525,40	382 068,44					
N 67 Ö	33 073,96	380 594,87				30	
	631 532,08	382 066,28					
N 67 B	33 060,68	380 599,42	519,84			30	= PP 256
	631 518,72	382 070,60	519,57				
H 12 Ö	32 359,10	379 619,80				31	Renewed in 1961
	630 834,25	381 078,65					
H 12 B	32 345,30	379 628,91				31	
	630 820,29	381 087,52					
N $\frac{67}{1}$ Ö	32 207,78	379 578,75	496,05			31	Positioned in 1962
	630 683,64	381 034,95	495,78				

Dreieckmark-mouth of the Dandlbach sector, 30.5.1972

Explanatory notes

Vol. 1199, I-19170

Frontier Sector : Dreieckmark-mouth of the Dandlbach sector  
Section II

No. of Frontier mark	CO-ORDINATES A (M 31° e.F.) B (L <sub>0</sub> = 12° e.Gr.)		Altitude above Adriatic above m.s.l. m	Angle formed (Austrian side) in grads	Distance in metres to west frontier mark	Frontier map Sheet No.	Comments
	+ y m	+ x m					
N 67 B	32 211,11 630 686,66	379 596,77 381 053,03				31	Positioned in 1962
H 13 Ö	32 172,81 630 648,56	379 585,41 381 040,90				31	= H O Ö of Section III
H 13 B	32 179,90 630 655,52	379 593,75 381 049,39	495,93 495,66			31	= PP 267 = H O B of Section III End of Section II

Dreieckmark-mouth of the Dandlbach sector, 30.5.1972

Explanatory notes

### SECTION III

Frontier Sector : Dreieckmark-mouth of the Dandibach sector  
 Section III

No. of Frontier mark	CO-ORDINATES A (M 31° e.F.) B (L <sub>0</sub> = 12° e.Gr.)		Altitude above Adriatic above m.s.l. m	Angle formed (Austrian side) in grads	Distance in metres to west frontier mark	Frontier map Sheet No.	Comments
	+ y m	+ x m					
H O Ö	32 172,81	379 585,41				32	= H 13 Ö (Section II)
	630 648,56	381 040,90					
H O B	32 179,90	379 593,75	495,93			32	= H 13 B (Section II) = PP 267
	630 655,52	381 049,39	495,66				
N $\frac{O}{I}$ Ö	32 035,73	379 961,91				32	Positioned in 1962
	630 504,87	381 415,12					
N $\frac{O}{I}$ B	32 049,29	379 963,83				32	Positioned in 1962
	630 518,40	381 417,28					
N 1 Ö	31 780,32	380 523,26				33	
	630 239,63	381 972,03					
N 1 B	31 790,12	380 530,27	504,31			33	= PP 274
	630 249,30	381 979,22	504,04				
N 2 Ö.	31 592,90	380 865,46				33	
	630 046,21	382 310,97					
N 2 B	31 600,47	380 871,09	507,31			33	= PP 276 Renewed in 1961
	630 053,68	382 316,74	507,04				
H 1 B	31 625,74	380 966,55				33	Positioned in 1962
	630 077,28	382 412,64					

Dreieckmark-mouth of the Dandibach sector, 30.5.1972

Explanatory notes

Frontier Sector : Dreieckmark-mouth of the Dandlbach sector  
 Section III

No. of Frontier mark	CO-ORDINATES A (M 31° e.F.) B (L <sub>0</sub> = 12° e.Gr.)		Altitude above Adriatic above m.s.l. m	Angle formed (Austrian side) in grads	Distance in metres to west frontier mark	Frontier map Sheet No.	Comments
	+ y m	+ x m					
H 1 Ö	31 599,95	380 969,74	508,04			33	= PP 702
	630 051,43	382 415,38	507,77				
H 1 B (1900)	31 594,18	380 977,92				33	
	630 045,52	382 423,46					
N $\frac{2}{1}$ Ö	31 560,11	380 928,90				33	Positioned in 1967
	630 012,30	382 373,79					
N $\frac{2}{1}$ B	31 555,36	380 933,84				33	Positioned in 1967
	630 007,46	382 378,65					
N 3 Ö	31 521,05	380 899,88				33	
	629 973,75	382 344,14					
N 3 B	31 519,98	380 903,71				33	
	629 972,61	382 347,95					
N 4 Ö	31 505,06	380 889,96				33	
	629 957,93	382 333,94					
N 4 B	31 501,67	380 891,98				33	
	629 954,51	382 335,90					
H 2 Ö	31 234,40	380 855,85				33	
	629 687,86	382 295,09					

Dreieckmark-mouth of the Dandlbach sector, 30.5.1972

Explanatory notes

Vol 1199, I-19170

Frontier Sector : Dreieckmark-mouth of the Dandbach sector  
 Section III

No. of Frontier mark	CO-ORDINATES A (M 31° e.F.) B (L <sub>0</sub> = 12° e.Gr.)		Altitude above Adriatic above m.s.l. m	Angle formed (Austrian side) in grads	Distance in metres to west frontier mark	Frontier map Sheet No.	Comments
	+ y m	+ x m					
N 2 B	31 233,21	380 857,21	512,21			33	= PP 279
	629 686,64	382 296,43	511,94				
N 5 Ö	31 230,05	380 825,29				33	
	629 684,04	382 264,45					
N 6 B	31 208,11	380 814,79				33	
	629 662,28	382 253,57					
N 7 Ö	31 191,11	380 796,10				33	
	629 645,61	382 234,58					
N 8 B	31 180,58	380 777,05				33	
	629 635,41	382 215,34					
N 9 Ö	31 162,16	380 756,99				33	
	629 617,34	382 194,98					
N 10 B	31 158,77	380 733,13	519,19			33	= PP 280
	629 614,37	382 171,04	518,92				
N 11 B	31 144,03	380 714,53				33	
	629 599,95	382 152,18					
N 12 B	31 119,92	380 703,68				33	
	629 576,03	382 140,94					

Dreieckmark-mouth of the Dandbach sector, 30.5.1972

Explanatory notes

Frontier Sector : Dreieckmark-mouth of the Dandlbach sector  
Section III

No. of Frontier mark	CO-ORDINATES A (M 31° e.F.) B (L <sub>0</sub> = 12° e.Gr.)		Altitude above Adriatic above m.s.l. m	Angle formed (Austrian side)	Distance in metres to west frontier mark	Frontier map Sheet No.	Comments
	+ y m	+ x m		in grads			
N 13 Ü	31 112,07	380 679,38				33	
	629 568,61	382 116,47					
N 14 B	31 120,38	380 655,82				33	
	629 577,33	382 093,05					
N 15 Ü	31 117,14	380 630,63				33	Renewed in 1961
	629 574,53	382 067,80					
N 16 B	31 098,93	380 613,37				33	
	629 556,62	382 050,22					
N 17 Ü	31 103,25	380 587,99				33	
	629 561,39	382 024,92					
N 18 B	31 090,61	380 567,11	528,99			33	= PP 281
	629 549,11	382 003,82	528,72				
N 19 Ü	31 071,47	380 550,39				33	
	629 530,26	381 986,76					
N 20 B	31 057,16	380 530,02				33	
	629 516,31	381 966,14					
N 21 Ü	31 051,93	380 506,32				33	
	629 511,49	381 942,35					

Dreieckmark-mouth of the Dandlbach sector, 30.5.1972

Explanatory notes

Vol. 1199, I-19170

Frontier Sector : Dreieckmark-mouth of the Dandlbach sector  
Section III

No. of Frontier mark	CO-ORDINATES A (M 31° e.F.) B (L <sub>0</sub> = 12° e.Gr.)		Altitude above Adriatic above m.s.l. m	Angle formed (Austrian side)	Distance in metres to west frontier mark	Frontier map Sheet No.	Comments
	+ y m	+ x m		in grads			
N 22 B	31 041,08	380 485,54				33	
	629 501,01	381 921,37					
N 23 Ö	31 034,02	380 460,23				33	
	629 494,39	381 895,94					
N 24 Ö	31 019,01	380 440,33				34	Positioned in 1972
	629 479,73	381 875,78					
N 24 B	31 017,65	380 441,26				34	
	629 478,35	381 876,68					
H 3	31 003,17	380 420,98			28,08	34	
	629 464,23	381 856,15					
N 25	30 982,30	380 402,20		193,444	20,10	34	
	629 443,68	381 837,00					
H 4	30 968,82	380 387,29		166,912	17,18	34	Renewed in 1962
	629 430,46	381 821,85					
N 26	30 965,15	380 370,51		183,718	13,02	34	Renewed in 1962
	629 427,09	381 805,01					
H 5	30 965,66	380 357,50		165,825		34	
	629 427,82	381 792,01					

Dreieckmark-mouth of the Dandlbach sector, 30.5.1972

Explanatory notes



Frontier Sector : Dreieckmark-mouth of the Dandlbach sector  
Section III

No. of Frontier mark	CO-ORDINATES A (M 31° e.F.) B (L <sub>0</sub> = 12° e.Gr.)		Altitude above Adriatic above m.s.l. m	Angle formed (Austrian side) in grads	Distance in metres to west frontier mark	Frontier map Sheet No.	Comments
	+ y m	+ x m					
N 27 Ü	30 971,70 629 434,03	380 348,20 381 702,81				34	
N $\frac{27}{1}$ Ü	30 947,91 629 411,22	380 292,12 381 726,31				34	Positioned in 1972
N $\frac{27}{1}$ B	30 945,33 629 408,63	380 292,50 381 726,65				34	Positioned in 1972
H 6	30 945,33 629 408,73	380 286,78 381 720,93	546,53 546,26	187,749	13,24	34	= PP 283 Renewed in 1962
N 28	30 942,53 629 406,16	380 273,84 381 707,94		190,014	23,84	34	
H 7	30 941,19 629 405,23	380 250,04 381 684,11		203,218	13,70	34	
N 29	30 939,73 629 404,01	380 236,42 381 670,47		204,240	21,97	34	
N 30	30 935,94 629 400,60	380 214,78 381 648,76		209,269	9,12	34	
N 31	30 933,08 629 397,89	380 206,12 381 640,05		217,541	9,80	34	

Dreieckmark-mouth of the Dandlbach sector, 30.5.1972

Explanatory notes

Vol. 1199, I-19170

Frontier Sector : Dreieckmark-mouth of the Dandlbach sector  
Section III

No. of Frontier mark	CO-ORDINATES A (M 31° e.F.) B (L <sub>0</sub> = 12° e.Gr.)		Altitude above Adriatic above m.s.l. m	Angle formed (Austrian side) in grads	Distance in metres to west frontier mark	Frontier map Sheet No.	Comments
	+ y m	+ x m					
H 8	30 927,59	380 198,00		203,560	26,27	34	
	629 392,54	381 631,83					
N 32	30 911,68	380 177,09		181,457	18,27	34	
	629 377,00	381 610,64					
N 33	30 905,26	380 159,99		230,174	22,82	34	
	629 370,88	381 593,43					
N 34	30 888,37	380 144,64		195,308	17,15	34	
	629 354,26	381 577,78					
H 9	30 876,56	380 132,20	553,02	188,428	7,23	34	= PP 285
	629 342,66	381 565,14	552,75				
N 35	30 872,61	380 126,14		184,500	20,37	34	
	629 338,82	381 559,01					
N 36	30 865,53	380 106,90		216,873	10,39	34	
	629 332,48	381 539,65					
N 37	30 860,07	380 098,32		212,722	8,29	34	
	629 326,77	381 530,97					
H 10	30 854,13	380 092,54		165,616	16,32	34	
	629 320,93	381 525,08					

Dreieckmark-mouth of the Dandlbach sector, 30.5.1972

Explanatory notes

Frontier Sector : Dreieckmark-mouth of the Dandlbach sector  
Section III

No. of Frontier mark	CO-ORDINATES A (M 31° e.F.) B (L <sub>0</sub> = 12° e.Gr.)		Altitude above Adriatic above m.s.l. m	Angle formed (Austrian side) in grads	Distance in metres to west frontier mark	Frontier map Sheet No.	Comments
	+ y m	+ x m					
N 38	30 849,95	380 076,76		175,691	34,18	34	
	629 317,02	381 509,23					
H 11	30 854,14	380 042,84		248,060	32,58	34	
	629 321,81	381 475,38					
N 39	30 834,89	380 016,55		209,603	11,20	34	
	629 303,02	381 448,75					
N 40	30 826,99	380 008,61		175,878	26,92	34	
	629 295,25	381 440,67					
H 12	30 816,41	379 983,86		210,478	32,67	34	
	629 285,11	381 415,74					
H 13	30 798,82	379 956,33		212,919	16,27	34	
	629 268,00	381 307,90					
N 41	30 787,48	379 944,67		226,526	22,66	34	
	629 256,86	381 376,04					
N 42	30 766,46	379 936,21		212,807	12,19	34	
	629 235,99	381 367,21					
N 43	30 754,47	379 934,01		185,038	17,55	34	
	629 224,04	381 364,80					

Dreieckmark-mouth of the Dandlbach sector, 30.5.1972

Explanatory notes

Vol. 1199, I-19170

Frontier Sector : Dreieckmark-mouth of the Dandbach sector  
 Section III

No. of Frontier mark	CO-ORDINATES A (M 31° e.F.) B (L <sub>0</sub> = 12° e.Gr.)		Altitude above Adriatic above m.s.l. m	Angle formed (Austrian side)	Distance in metres to west frontier mark	Frontier map Sheet No.	Comments
	+ y m	+ x m		in grads			
N 44	30 738,42 629 208,11	379 926,91 381 357,42		185,051	8,20	34	
H 14	30 731,90 629 201,68	379 921,94 381 352,33	568,92 568,65	266,621	17,85	34	= PP 288
<del>N 44</del> 1	30 715,43 629 185,08	379 928,81 381 358,92		195,142	17,54	34	Positioned in 1962
<del>H 44</del> 2	30 698,77 629 168,33	379 934,31 381 364,12		191,808	23,69	34	Positioned in 1962
H 15	30 675,50 629 144,98	379 936,79 381 368,20	568,89 568,62	94,680	6,29	34	= PP 703
H 16	30 674,83 629 144,42	379 932,53 381 361,92		208,561	17,50	34	
N 45	30 670,65 629 140,53	379 915,53 381 344,85		203,415	19,55	34	
N 46	30 664,97 629 135,18	379 896,82 381 326,04		203,951	29,77	34	
N 47	30 654,57 629 125,27	379 868,92 381 297,96		198,916	12,45	34	

Dreieckmark-mouth of the Dandbach sector, 30.5.1972

Explanatory notes

Frontier Sector : Dreieckmark-mouth of the Dandlbach sector  
Section III

No. of Frontier mark	CO-ORDINATES A (M 31° e.F.) B (L <sub>0</sub> = 12° e.Gr.)		Altitude above Adriatic above m.s.l. m	Angle formed (Austrian side) in grads	Distance in metres to west frontier mark	Frontier map Sheet No.	Comments
	+ y m	+ x m					
H 17	30 650,42	379 857,18	559,48			34	= PP 289
	629 121,33	381 286,14	559,21				
N 47 Ő	30 654,63	379 853,73				34	Positioned in 1972
	629 125,60	381 282,76					
N 47 B	30 652,60	379 852,22				34	Positioned in 1972
	629 123,60	381 281,22					
H 18 Ő	30 766,90	379 633,66	553,73			34	= PP 705
	629 243,72	381 064,68	553,46				
H 48	30 751,87	379 639,19		174,275	10,56	34	Renewed in 1962
	629 226,60	381 069,92					
N 49	30 741,35	379 638,24		215,613	24,58	34	
	629 216,09	381 068,78					
N 50	30 717,06	379 642,04	560,71	204,821	58,12	34	= PP 706
	629 191,73	381 072,16	560,44				
N 51	30 660,49	379 655,34		184,953	16,55	34	
	629 134,93	381 084,47					
H 19	30 643,94	379 655,25	564,91	125,592	27,42	34	= PP 291
	629 118,38	381 084,09	564,64				

Dreieckmark-mouth of the Dandlbach sector, 30.5.1972

Explanatory notes

Vol. 1199, I-19170

Frontier Sector : Dreieckmark-mouth of the Dandlbach sector  
Section III

No. of Frontier mark	CO-ORDINATES A (M 31° e.F.) B (L <sub>0</sub> = 12° e.Gr.)		Altitude above Adriatic above m.s.l. m	Angle formed (Austrian side) in grads	Distance in metres to west frontier mark	Frontier map Sheet No.	Comments
	+ y m	+ x m					
N 52	30 633,35 629 108,23	379 629,96 381 058,61		207,587	23,62	34	
N 53	30 621,70 629 096,94	379 609,41 381 037,86		202,946	40,76	34	
N 54	30 599,98 629 075,82	379 574,92 381 002,99	567,62 567,35	202,106	25,46	34	= PP 292
N 55	30 585,71 629 061,92	379 553,84 380 981,65		177,669	21,62	34	
N 56	30 580,48 629 057,06	379 532,86 380 960,58		200,724	24,48	34	Renewed in 1962
N 57	30 574,29 629 051,28	379 509,18 380 936,79		182,410	23,26	34	
N <del>57</del> 1	30 574,77 629 052,17	379 485,92 380 913,54		202,466	22,09	34	Positioned in 1962
H 20	30 574,37 629 052,16	379 463,83 380 891,44		200,000		34	
N 58 Ö	30 586,21 629 064,15	379 455,18 380 883,00				34	

Dreieckmark-mouth of the Dandlbach sector, 30.5.1972

Explanatory notes

Frontier Sector : Dreieckmark-mouth of the Dandlbach sector  
Section III

No. of Frontier mark	CO-ORDINATES A (M 31° e.F.) B (L <sub>0</sub> = 12° e.Gr.)		Altitude above Adriatic above m.s.l. m	Angle formed (Austrian side)	Distance in metres to west frontier mark	Frontier map Sheet No.	Comments
	+ y m	+ x m		in grads			
N 58 B	30 585,36	379 452,27				34	Renewed in 1962
	629 063,35	380 880,07					
N 59	30 919,05	379 492,84		200,000	9,22	35	
	629 396,35	380 926,46					
H 21	30 928,11	379 494,56	545,61			35	= PP 295 Renewed in 1962
	629 405,38	380 928,36	545,34	200,000	5,76		
N <del>59</del> 0/1	30 933,77	379 495,66				35	Positioned in 1962
	629 411,02	380 929,56		-			
N <del>59</del> 1 Ö	31 154,27	379 363,09				35	Positioned in 1962
	629 633,85	380 800,84					
H 22 Ö	31 179,44	379 325,10				35	Positioned in 1962 (on the left bank)
	629 659,69	380 763,29					
H 22 B	31 176,80	379 320,49	535,78			35	= PP 299
	629 657,13	380 758,64	535,51				
H 22 Ö	31 177,82	379 315,19				35	(on the right bank)
	629 658,24	380 753,35					
N <del>59</del> 2 B	31 143,09	379 295,12				35	Positioned in 1962
	629 623,86	380 732,67					

Dreieckmark-mouth of the Dandlbach sector, 30.5.1972

Explanatory notes  
Vol. 1199, I-19170

Frontier Sector : Dreieckmark-mouth of the Dandlbach sector  
Section III

No. of Frontier mark	CO-ORDINATES A (M 31° e.F.) B (L <sub>0</sub> = 12° e.Gr.)		Altitude above Adriatic above m.s.l. m	Angle formed (Austrian side) in grads	Distance in metres to west frontier mark	Frontier map Sheet No.	Comments
	+ y m	+ x m					
N $\frac{59}{3}$ Ö	31 100,03 629 581,04	379 281,00 380 717,80				35	Positioned in 1962
N $\frac{59}{4}$ Ö	31 042,46 629 524,38	379 228,90 380 664,69				35	Positioned in 1972
N $\frac{59}{4}$ B	31 040,18 629 522,06	379 231,12 380 666,87				35	Positioned in 1962
N 60	31 032,80 629 514,98	379 214,26 380 649,88			32,60	35	
N $\frac{60}{1}$	31 009,02 629 491,59	379 191,95 380 627,15		187,306	23,66	35	Positioned in 1962
N $\frac{60}{2}$	30 995,31 629 478,21	379 172,66 380 607,62		230,162	14,34	35	Positioned in 1962
N $\frac{60}{3}$	30 982,82 629 465,85	379 165,61 380 600,35		204,086	16,66	35	Positioned in 1962
H 23	30 967,82 629 450,97	379 158,37 380 592,85		182,702	19,02	35	
N $\frac{60}{4}$	30 953,54 629 436,91	379 145,81 380 580,04		169,352	14,37	35	Positioned in 1972

Dreieckmark-mouth of the Dandlbach sector, 30.5.1972

Explanatory notes



Frontier Sector : Dreieckmark-mouth of the Dandlbach sector  
Section III

No. of Frontier mark	CO-ORDINATES A (M 31° e.F.) B (L <sub>0</sub> = 12° e.Gr.)		Altitude above Adriatic above m.s.l. m	Angle formed (Austrian side)	Distance in metres to west frontier mark	Frontier map Sheet No.	Comments
	+ y m	+ x m		in grads			
N 61	30 948,37	379 132,40		221,608	14,06	35	
	629 431,98	380 566,54					
H 24	30 939,23	379 121,71	551,38	184,792	9,21	35	= PP 301
	629 423,02	380 555,69	551,11				
62	30 935,07	379 113,49				35	
	629 419,01	380 547,39					
N 63	30 875,05	379 004,01				35	
	629 360,90	380 436,86					
a 25	30 867,10	378 992,91		156,082	13,62	35	
	629 353,14	380 425,62					
N 64	30 868,03	378 979,32	562,73	248,866	45,36	35	= PP 302
	629 354,31	380 412,04	562,46				
N $\frac{64}{1}$	30 838,83	378 944,61		254,538	16,81	35	Positioned in 1972
	629 325,72	380 376,82					
N $\frac{64}{2}$	30 822,02	378 944,36		172,865	32,53	35	Positioned in 1972
	629 308,91	380 376,27					
N $\frac{64}{3}$	30 792,60	378 930,47		184,240	15,37	35	Positioned in 1972
	629 279,73	380 361,87					

Dreieckmark-mouth of the Dandlbach sector, 30.5.1972

Explanatory notes

Vol. 1199, I-19170

Frontier Sector : Dreieckmark-mouth of the Dandlbach sector  
Section III

No. of Frontier mark	CO-ORDINATES A (M 31° e.F.) B (L <sub>0</sub> = 12° e.Gr.)		Altitude above Adriatic above m.s.l. m	Angle formed (Austrian side) in grads	Distance in metres to west frontier mark	Frontier map Sheet No.	Comments
	+ y m	+ x m					
N $\frac{64}{4}$	30 780,73 629 268,03	378 920,70 380 351,89		181,556	18,84	35	Positioned in 1962
H 26	30 770,21 629 257,79	378 905,08 380 336,09		255,834	11,96	35	
N $\frac{64}{5}$	30 758,31 629 245,90	378 903,07 380 334,66		124,131	7,04	35	Positioned in 1972
N $\frac{64}{6}$	30 756,38 629 244,09	378 897,10 380 327,86		237,634	19,76	35	Positioned in 1972
N $\frac{64}{7}$	30 741,29 629 229,23	378 884,34 380 314,84		239,371	19,31	35	Positioned in 1972
N $\frac{64}{8}$	30 722,05 629 210,01	378 882,73 380 312,89		162,255	59,13	35	Positioned in 1972
N $\frac{64}{9}$	30 675,94 629 164,55	378 845,71 380 275,07		116,920	12,65	35	Positioned in 1972
N $\frac{64}{10}$	30 680,99 629 169,80	378 834,11 380 263,55		302,405	20,31	35	Positioned in 1972
N $\frac{64}{11}$	30 662,07 629 151,01	378 826,71 380 255,82		130,213	26,18	35	Positioned in 1972

Dreieckmark-mouth of the Dandlbach sector, 30.5.1972

Explanatory notes

Frontier Sector : Dreieckmark-mouth of the Dandibach sector  
Section III

No. of Frontier mark	CO-ORDINATES A (M 31° e.F.) B (L <sub>0</sub> = 12° e.Gr.)		Altitude above Adriatic above m.s.l. m	Angle formed (Austrian side)	Distance in metres to west frontier mark	Frontier map Sheet No.	Comments
	+ y m	+ x m		in grads			
N $\frac{64}{12}$	30 659,41	378 800,66		286,203	11,76	35	Positioned in 1972
	629 148,81	380 229,72					
H 27	30 647,72	378 799,31	583,12	204,772	22,98	35	= PP 304 Renewed in 1961
	629 137,14	380 228,17	582,85				
N 65	30 624,75	378 798,39		205,050	39,18	35	
	629 114,19	380 226,85					
N 66	30 585,60	378 799,93		214,726	25,70	35	
	629 075,01	380 227,70					
H 28	30 560,83	378 806,81				35	
	629 050,12	380 234,15					
N $\frac{66}{0/1}$ Ø	30 555,01	378 806,47				35	Positioned in 1972
	629 044,31	380 233,70					
N $\frac{66}{0/1}$ B	30 553,77	378 808,83				35	Positioned in 1972
	629 043,02	380 236,04					
H 29 Ø	30 525,98	378 787,09	593,87			35	= PP 305
	629 015,61	380 213,82	593,60				
H 29 B	30 524,13	378 789,26				35	Positioned in 1962
	629 013,72	380 215,95					

Dreieckmark-mouth of the Dandibach sector, 30.5.1972

Explanatory notes

Vol 1199, I-19170

Frontier Sector : Dreieckmark-mouth of the Dandlbach sector  
Section III

No. of Frontier mark	CO-ORDINATES A (M 31° e.F.) B (L <sub>0</sub> = 12° e.Gr.)		Altitude above Adriatic above m.s.l. m	Angle formed (Austrian side) in grads	Distance in metres to west frontier mark	Frontier map Sheet No.	Comments
	+ y m	+ x m					
N $\frac{66}{1}$ Ö	30 507,70 628 997,99	378 749,07 380 175,47				35	Positioned in 1962
N $\frac{66}{2}$ B	30 485,23 628 976,61	378 686,81 380 112,82				35	Positioned in 1962
N $\frac{66}{3}$ Ö	30 428,93 628 921,52	378 617,85 380 042,87				36	Positioned in 1962
N $\frac{66}{4}$ B	30 380,00 628 873,52	378 564,61 379 988,77				36	Positioned in 1962
H 30 Ö	30 364,39 628 859,09	378 496,79 379 920,67				36	Renewed in 1961
N $\frac{66}{5}$ B	30 384,62 628 880,36	378 437,75 379 861,98				36	Positioned in 1962
N $\frac{66}{6}$ Ö	30 377,58 628 875,05	378 338,77 379 762,87				36	Positioned in 1962
N $\frac{66}{8}$ B	30 374,74 628 872,23	378 337,61 379 761,67				36	Positioned in 1962
N $\frac{66}{7}$	30 393,22 628 891,18	378 310,55 379 734,92			44,50	36	Positioned in 1972

Dreieckmark-mouth of the Dandlbach sector, 30.5.1972

Explanatory notes

Frontier Sector : Dreieckmark-mouth of the Dandlbach sector  
Section III

No. of Frontier mark	CO-ORDINATES A (M 31° e.F.) B (L <sub>0</sub> = 12° e.Gr.)		Altitude above Adriatic above m.s.l. m	Angle formed (Austrian side) in grads	Distance in metres to west frontier mark	Frontier map Sheet No.	Comments
	+ y m	+ x m					
N 66/8	30 411,84 628 910,51	378 270,13 379 694,82		220,806	48,43	36	Positioned in 1972
N 66/9	30 416,91 628 916,42	378 221,96 379 646,74		186,600	38,59	36	Positioned in 1972
N 66/10	30 428,88 628 929,03	378 185,27 379 610,27		180,858	67,92	36	Positioned in 1972
H 31	30 460,87 628 962,08	378 125,35 379 550,90	650,58 650,31	161,492	30,12	36	= PP 311 Renewed in 1961
N 67	30 487,65 628 989,10	378 111,56 379 537,58		192,138	39,27	36	
N 68	30 524,51 629 026,20	378 098,02 379 524,68		216,056	43,21	36	
N 69	30 560,07 629 062,19	378 073,47 379 500,75		197,520	27,11	36	
N 70	30 582,96 629 085,34	378 058,95 379 486,63		192,559	31,69	36	
H 32	30 611,52 629 114,14	378 045,21 379 473,39		184,129	13,75	36	

Dreieckmark-mouth of the Dandlbach sector, 30.5.1972

Explanatory notes

Vol 1199, I-19170

Frontier Sector : Dreieckmark-mouth of the Dandlbach sector  
Section III

No. of Frontier mark	CO-ORDINATES A (M 31° e.F.) B (L <sub>0</sub> = 12° e.Gr.)		Altitude above Adriatic above m.s.l. m	Angle formed (Austrian side)	Distance in metres to west frontier mark	Frontier map Sheet No.	Comments
	+ y m	+ x m		in grads			
H 33	30 625,00	378 042,49	656,80	196,431	52,82	36	= PP 314
	629 127,67	379 470,91	656,53				
N 71	30 677,28	378 034,96		194,663	29,74	36	
	629 180,08	379 464,29					
H 34	30 706,97	378 033,20		272,968	16,60	36	
	629 209,80	379 463,05					
N 72	30 712,90	378 017,70	646,56	221,482	16,46	36	= PP 315
	629 216,01	379 447,66	646,29				
N 73	30 713,36	378 001,25		197,323	18,01	36	
	629 216,75	379 431,21					
N 74	30 714,62	377 983,28		200,652	18,58	36	
	629 216,33	379 413,26					
N 75	30 715,73	377 964,73		196,422	18,32	36	
	629 219,76	379 394,73					
N 76	30 717,85	377 946,53		190,275	19,51	36	
	629 222,20	379 376,57					
N 77	30 723,03	377 927,72		191,965	21,23	36	
	629 227,71	379 357,85					

Dreieckmark-mouth of the Dandlbach sector, 30.5.1972

Explanatory notes

Frontier Sector : Dreieckmark-mouth of the Dandlbach sector  
Section III

No. of Frontier mark	CO-ORDINATES A (M 31° e.F.) B (L <sub>0</sub> = 12° e.Gr.)		Altitude above Adriatic above m.s.l. m	Angle formed (Austrian side)	Distance in metres to west frontier mark	Frontier map Sheet No.	Comments
	+ y m	+ x m		in grads			
N 78	30 731,20	377 908,12		194,138	17,61	36	
	629 236,22	379 338,39					
N 79	30 739,44	377 892,56		217,691	18,06	36	
	629 244,74	379 322,97					
H 35	30 743,19	377 874,89		194,372	19,72	36	
	629 248,80	379 305,37					
N 80	30 748,97	377 856,04		208,305	18,82	36	
	629 254,91	379 286,62					
N 81	30 752,10	377 837,48	643,37	209,066	17,44	36	= P? 317
	629 258,36	379 268,11	643,10				
N 82	30 752,53	377 820,05		199,994	19,40	36	
	629 259,10	379 250,69					
N 83	30 753,01	377 800,66		203,530	17,60	36	
	629 259,92	379 231,31					
N 84	30 752,47	377 783,07		205,615	19,31	36	
	629 259,68	379 213,70					
N 85	30 750,18	377 763,90		200,549	18,01	36	
	629 257,73	379 194,49					

Dreieckmark-mouth of the Dandlbach sector, 30.5.1972

Explanatory notes

Vol. 1199, I-19170

Frontier Sector : Dreieckmark-mouth of the Dandlbach sector  
Section III

No. of Frontier mark	CO-ORDINATES A (M 31° e.F.) B (L <sub>0</sub> = 12° e.Gr.)		Altitude above Adriatic above m.s.l. m	Angle formed (Austrian side) in grads	Distance in metres to west frontier mark	Frontier map Sheet No.	Comments
	+ y m	+ x m					
N 86	30 747,89 629 255,75	377 746,04 379 176,59		198,694	18,73	36	
N 87	30 745,89 629 254,08	377 727,42 379 157,94		187,666	18,47	36	
N 88	30 747,49 629 256,00	377 709,02 379 139,56		203,122	18,04	36	
N 89	30 748,17 629 257,00	377 690,99 379 121,54		196,901	14,37	37	
N 90	30 749,41 629 258,45	377 676,67 379 107,25		210,167	15,15	37	
N 91	30 748,30 629 257,64	377 661,56 379 092,11		212,499	12,57	37	
II 36	30 744,95 629 254,50	377 649,44 379 079,94	624,78 624,51	168,847	22,44	37	= PP 319
N 92	30 749,84 629 259,78	377 627,54 379 058,12		191,243	20,76	37	
N 93	30 757,10 629 267,38	377 608,09 379 038,80		231,259	26,62	37	

Dreieckmark-mouth of the Dandlbach sector, 30.5.1972

Explanatory notes



Frontier Sector : Dreieckmark-mouth of the Dandbach sector  
Section III

No. of Frontier mark	CO-ORDINATES A (M 31° e.F.) B (L <sub>0</sub> = 12° e.Gr.)		Altitude above Adriatic above m.s.l. m	Angle formed (Austrian side)	Distance in metres to west frontier mark	Frontier map Sheet No.	Comments
	+ y m	+ x m		in grads			
N 94	30 753,55	377 581,71		201,673	19,64	37	
	629 264,29	379 012,35					
N 95	30 750,42	377 562,32		193,151	31,08	37	
	629 261,50	378 992,91					
N 96	30 748,79	377 531,28		210,767	16,70	37	
	629 260,41	378 961,84					
E 37	30 745,12	377 514,99	616,44	202,046	19,12	37	= PP 320
	629 257,03	378 945,48	616,17				
N 97	30 740,32	377 496,48		177,668	15,58	37	
	629 252,55	378 926,89					
N 98	30 741,83	377 480,97		191,146	17,27	37	Renewed in 1961
	629 254,33	378 911,40					
N 99	30 745,87	377 464,18		203,755	21,11	37	
	629 258,67	378 894,68					
N 100	30 749,59	377 443,40		207,428	16,55	37	
	629 262,75	378 873,97					
N 101	30 750,59	377 426,88		195,456	24,88	37	
	629 264,04	378 857,46					

Dreieckmark-mouth of the Dandbach sector, 30.5.1972

Explanatory notes

Vol. 1199, I-19170

Frontier Sector : Dreieckmark-mouth of the Dandlbach sector  
Section III

No. of Frontier mark	CO-ORDINATES A (M 31° e.F.) B (L <sub>0</sub> = 12° e.Gr.)		Altitude above Adriatic above m.s.l. m	Angle formed (Austrian side)	Distance in metres to west frontier mark	Frontier map Sheet No.	Comments
	+ y m	+ x m		in grads			
N 102	30 753,86	377 402,22		204,516	23,00	37	
	629 267,74	378 832,86					
N 103	30 755,26	377 379,26		210,957	17,93	37	
	629 269,54	378 809,92					
R 38	30 753,27	377 361,44	607,90	121,771		37	= PP 321
	629 267,86	378 792,07	607,63				
R 38 C	30 755,96	377 360,13				37	Positioned in 1965
	629 270,58	378 790,80					
R 39 B	30 764,92	377 210,87	601,13			37	= PP 322
	629 282,15	378 641,69	600,86				
R 40 B	30 719,02	377 158,75				37	
	629 237,16	378 588,76					
N $\frac{103}{1}$	30 713,27	377 157,27		208,879	13,55	37	Positioned in 1961
	629 231,44	378 587,18					
N 104	30 699,81	377 155,75		159,755	12,66	37	
	629 218,00	378 585,43					
N 105	30 690,50	377 147,17		180,413	13,70	37	
	629 208,84	378 576,69					

Dreieckmark-mouth of the Dandlbach sector, 30.5.1972

Explanatory notes

Frontier Sector : Dreieckmark-mouth of the Dandlbach sector  
Section III

No. of Frontier mark	CO-ORDINATES A (M 31° e.F.) B (L <sub>0</sub> = 12° e.Gr.)		Altitude above Adriatic above m.s.l. m	Angle formed (Austrian side) in grads	Distance in metres to west frontier mark	Frontier map Sheet No.	Comments
	+ y m	+ x m					
N 106	30 683,71 629 202,26	377 135,27 378 564,67		179,647	19,54	37	
N 107	30 679,85 629 198,73	377 116,11 378 545,44		192,051	16,79	37	
N 108	30 678,61 629 197,79	377 099,37 378 528,67		147,375	11,03	37	
N 109	30 686,15 629 205,47	377 091,32 378 520,76		246,635	6,45	37	
N 110	30 686,28 629 205,71	377 084,87 378 514,31		212,951	44,16	37	
N $\frac{110}{1}$	30 678,23 629 198,42	377 041,44 378 470,74		195,054	48,39	37	Positioned in 1972
N 111	30 673,13 629 194,16	376 993,32 378 422,52		176,987	12,45	37	
N 112	30 676,28 629 197,52	376 981,28 378 410,54		208,004	14,10	37	
N 113	30 678,11 629 199,60	376 967,30 378 396,59		214,374	3,55	37	Renewed in 1961

Dreieckmark-mouth of the Dandlbach sector, 30.5.1972

Explanatory notes

Vol. 1199, I-19170

Frontier Sector : Dreieckmark-mouth of the Dandlbach sector  
Section III

No. of Frontier mark	CO-ORDINATES A (M 31° e.F.) B (L <sub>0</sub> = 12° e.Gr.)		Altitude above Adriatic above m.s.l. m	Angle formed (Austrian side) in grads	Distance in metres to west frontier mark	Frontier map Sheet No.	Comments
	+ y m	+ x m					
L $\frac{113}{1}$	30 677,77 629 199,32	376 963,76 378 393,04		-	6,57	37	Positioned in 1961
L $\frac{113}{2}$	30 677,14 629 198,81	376 957,22 378 386,49		-	3,91	37	Positioned in 1961
N 114	30 676,77 629 198,50	376 953,33 378 382,59	582,53 582,26	194,487	25,46	37	= PP 324 Renewed in 1961
N 115	30 676,54 629 198,72	376 927,87 378 357,13		206,603	16,26	37	
N 116	30 674,71 629 197,17	376 911,71 378 340,94		209,283		37	
H 41 Ö	30 669,83 629 192,61	376 893,36 378 322,50	574,35 574,08			37	= PP 707
N $\frac{116}{1}$ B	30 611,07 629 133,45	376 916,83 378 344,15				37	Positioned in 1972
H 42	30 606,80 629 129,29	376 909,64 378 337,68			13,78	37	
N 117	30 595,48 629 118,11	376 901,79 378 329,63		181,699	9,67	37	

Dreieckmark-mouth of the Dandlbach sector, 30.5.1972

Explanatory notes

Frontier Sector : Dreieckmark-mouth of the Dandlbach sector  
Section III

No. of Frontier mark	CO-ORDINATES A (M 31° e.F.) B (L <sub>0</sub> = 12° e.Gr.)		Altitude above Adriatic above m.s.l. m	Angle formed (Austrian side)	Distance in metres to west frontier mark	Frontier map Sheet No.	Comments
	+ y m	+ x m		in grads			
N 118	30 589,42	376 894,25		174,301	23,45	37	
	629 112,18	378 321,98					
H 43	30 583,09	376 871,67	582,17	226,535	39,48	37	= PP 325
	629 106,25	378 299,29	581,90				
H 44	30 557,96	376 841,23		209,121	34,92	37	
	629 081,65	378 268,41					
N $\frac{118}{1}$	30 532,11	376 817,75		159,623	36,54	37	Positioned in 1972
	629 056,21	378 244,47					
N $\frac{118}{2}$	30 524,08	376 781,93		249,385	21,80	37	Positioned in 1972
	629 049,61	378 208,53					
H 45	30 506,83	376 769,69		201,257	1,87	37	
	629 031,77	378 195,97					
N 119	30 505,26	376 768,67		260,727	18,19	37	
	629 030,22	378 194,92					
N 120	30 488,35	376 775,38		171,688	8,07	37	
	629 013,19	378 201,34					
N 121	30 480,30	376 774,84		174,496	20,41	37	
	629 005,15	378 200,66					

Dreieckmark-mouth of the Dandlbach sector, 30.5.1972

Explanatory notes

Vol. 1199, I-19170

Frontier Sector : Dreieckmark-mouth of the Dandibach sector  
Section III

No. of Frontier mark	CO-ORDINATES A (M 31° e.F.) B (L <sub>0</sub> = 12° e.Gr.)		Altitude above Adriatic above m.s.l. m	Angle formed (Austrian side)	Distance in metres to west frontier mark	Frontier map Sheet No.	Comments
	+ y m	+ x m		in grads			
N 122	30 462,08	376 765,64	602,58	218,875	14,92	37	= PP 327
	628 987,09	378 191,14	602,31				
N 123	30 447,38	376 763,10		208,102	32,86	37	
	628 972,43	378 188,34					
N 124	30 414,55	376 761,66		227,801	15,18	37	
	628 939,62	378 186,32					
N 125	30 400,53	376 767,47		156,195	21,10	37	
	628 925,50	378 191,89					
N 126	30 380,34	376 761,33	612,03	233,150	47,68	38	= PP 328
	628 905,42	378 185,40	611,76				
N 127	30 333,87	376 771,99		158,117	9,59	38	
	628 858,76	378 195,24					
H 46	30 325,16	376 767,97		188,381	20,71	38	
	628 850,12	378 191,07					
N 128	30 308,24	376 756,02		199,436	26,06	38	
	628 833,41	378 178,82					
N 129	30 287,09	376 740,80		191,991	26,46	38	
	628 812,52	378 163,23					

Dreieckmark-mouth of the Dandibach sector, 30.5.1972

Explanatory notes

Frontier Sector : Dreieckmark-mouth of the Dandlbach sector  
Section III

No. of Frontier mark	CO-ORDINATES A (M 31° e.F.) B (L <sub>0</sub> = 12° e.Gr.)		Altitude above Adriatic above m.s.l. m	Angle formed (Austrian side) in grads	Distance in metres to west frontier mark	Frontier map Sheet No.	Comments
	+ y m	+ x m					
N 130	30 267,72	376 722,77		203,317	26,09	38	
	628 793,47	378 144,86					
N 131	30 247,72	376 706,01	633,82	196,897	26,54	38	= PP 330
	628 773,76	378 127,75	633,55				
N 132	30 228,23	376 687,99		193,125	26,22	38	
	628 754,58	378 109,39					
N 133	30 211,01	376 688,22		203,376	26,43	38	
	628 737,71	378 089,32					
N 134	30 192,62	376 649,24		191,116	20,98	38	
	628 719,65	378 070,01					
N 135	30 180,26	376 632,29		179,580	25,66	38	
	628 707,59	378 052,85					
H 47	30 172,45	376 607,85		264,898	5,01	38	
	628 700,20	378 028,27					
H 48	30 167,59	376 606,65		182,912	30,37	38	
	628 695,37	378 026,98					
N 136	30 141,09	376 591,81		208,991	15,52	38	
	628 669,12	378 011,68					

Dreieckmark-mouth of the Dandlbach sector, 30.5.1972

Explanatory notes

Vol. 1199, I-19170

Frontier Sector : Dreieckmark-mouth of the Dandlbach sector  
Section III

No. of Frontier mark	CO-ORDINATES A (M 31° e.F.) B (L <sub>0</sub> = 12° e.Gr.)		Altitude above Adriatic above m.s.l. m	Angle formed (Austrian side) in grads	Distance in metres to west frontier mark	Frontier map Sheet No.	Comments
	+ y m	+ x m					
N 137	30 126,62	376 586,21		212,092	25,17	30	
	628 654,75	378 005,83					
N 138	30 101,85	376 581,72		232,649	39,46	30	Renewed in 1961
	628 630,06	378 000,90					
N 139	30 064,56	376 594,64		189,146	17,13	30	Renewed in 1961
	628 592,54	378 013,17					
N 140	30 047,66	376 597,42	625,34	189,054	11,23	30	= PP 332 Renewed in 1961
	628 575,59	378 015,66	625,07				
N 141	30 036,43	376 597,32		191,010	11,37	30	Renewed in 1961
	628 564,36	378 015,36					
N 142	30 025,19	376 595,62		198,221	51,10	30	
	628 553,15	378 013,46					
N 143	29 974,90	376 586,57		206,086	50,15	30	
	628 503,02	378 003,53					
N 144	29 924,92	376 582,44	621,66	174,617	84,51	30	= PP 333
	628 453,11	377 998,53	621,39				
N 145	29 850,01	376 543,33		211,569	29,90	30	
	628 378,88	377 958,10					

Dreieckmark-mouth of the Dandlbach sector, 30.5.1972

Explanatory notes



Frontier Sector : Dreieckmark-mouth of the Dandlbach sector  
Section III

No. of Frontier mark	CO-ORDINATES A (M 31° e.F.) B (L <sub>0</sub> = 12° e.Gr.)		Altitude above Adriatic above m.s.l. m	Angle formed (Austrian side) in grads	Distance in metres to west frontier mark	Frontier map Sheet No.	Comments
	+ y m	+ x m					
N 146	29 821,44	376 534,51		212,544	38,25	38	
	628 350,46	377 948,78					
N 147	29 783,39	376 530,60		202,737	8,08	38	
	628 312,48	377 944,21					
H 49	29 775,32	376 530,12	618,00			38	= PP 334 Renewed in 1961
	628 304,41	377 943,59	617,73				
N 148 B	29 769,21	376 537,49				38	Relocated in 1972
	628 298,17	377 950,86					
N 148 Ö 1	29 632,81	376 159,68				38	Positioned in 1972
	628 168,38	377 570,64					
N 148 B 1	29 625,49	376 159,06				38	Positioned in 1972
	628 161,07	377 569,88					
H 50 Ö	29 625,26	376 115,20				39	Relocated in 1972
	628 161,61	377 526,03					
H 50 B	29 617,80	376 114,67				39	Relocated in 1972
	628 154,16	377 525,36					
N 149 Ö	29 596,91	376 066,31				39	Positioned in 1972
	628 134,11	377 476,63					

Dreieckmark-mouth of the Dandlbach sector, 30.5.1972

Explanatory notes

Vol. 1199, I-19170

Frontier Sector : Dreieckmark-mouth of the Dandlbach sector  
Section III

No. of Frontier mark	CO-ORDINATES A (M 31° e.F.) B (L <sub>0</sub> = 12° e.Gr.)		Altitude above Adriatic above m.s.l. m	Angle formed (Austrian side)	Distance in metres to west frontier mark	Frontier map Sheet No.	Comments
	+ y m	+ x m		in grads			
N 149 B	29 595,38	376 071,31				39	Renewed in 1961
	628 132,50	377 481,60					
N 150	29 581,91	376 065,26			8,97	39	Renewed in 1961
	628 119,13	377 475,32					
N 151	29 573,58	376 061,93		205,260	9,72	39	
	628 110,86	377 471,84					
N 152	29 564,29	376 059,08		212,388	9,62	39	
	628 101,62	377 468,83					
N 153	29 554,72	376 058,09		170,462	47,01	39	Renewed in 1961
	628 092,06	377 467,67					
H 51	29 515,07	376 032,84		208,386	25,58	39	Relocated and positioned in 1972
	628 052,85	377 441,73					
N 158	29 491,87	376 022,05		193,870	20,00	39	
	628 029,84	377 430,53					
N 159	29 474,62	376 011,92		219,910	20,05	39	
	628 012,77	377 420,09					
N 160	29 455,05	376 007,58		197,558	19,62	39	
	627 993,27	377 415,41					

Dreieckmark-mouth of the Dandlbach sector, 30.5.1972

Explanatory notes

Frontier Sector : Dreieckmark-mouth of the Dandlbach sector  
Section III

No. of Frontier mark	CO-ORDINATES A (M 31° e.F.) B (L <sub>0</sub> = 12° e.Gr.)		Altitude above Adriatic above m.s.l. m	Angle formed (Austrian side)	Distance in metres to west frontier mark	Frontier map Sheet No.	Comments
	+ y m	+ x m		in grads			
N 161	29 436,07	376 002,60		163,238	19,33	39	
	627 974,38	377 410,10					
N 162	29 423,08	375 988,28		168,522	19,76	39	
	627 961,64	377 395,55					
N 163	29 418,34	375 969,10		190,366	22,13	39	
	627 957,24	377 376,29					
N 164	29 416,33	375 947,06		179,618	26,93	39	Positioned in 1962
	627 955,61	377 354,21					
N 165	29 422,45	375 920,83		201,936	38,58	39	Positioned in 1962
	627 962,19	377 328,09					
N 166	29 430,07	375 883,01		194,384	21,86	39	Positioned in 1962
	627 970,47	377 290,40					
N 167	29 436,26	375 862,04		177,011	25,48	39	Positioned in 1962
	627 977,03	377 269,54					
N 168	29 451,64	375 841,73		219,798	26,09	39	Positioned in 1962
	627 992,77	377 249,49					
N 169	29 460,27	375 817,11		215,407	12,74	39	Positioned in 1962
	628 001,83	377 225,02					

Dreieckmark-mouth of the Dandlbach sector, 30.5.1972

Explanatory notes

Vol. 1199, I-19170

Frontier Sector : Dreieckmark-mouth of the Dandlbach sector  
Section III

No. of Frontier mark	CO-ORDINATES A (M 31° e.F.) B (L <sub>0</sub> = 12° e.Gr.)		Altitude above Adriatic above m.s.l. m	Angle formed (Austrian side) in grads	Distance in metres to west frontier mark	Frontier map Sheet No.	Comments
	+ y m	+ x m					
N 170	29 461,48	375 804,43		217,374	8,60	39	Positioned in 1962
	628 003,26	377 212,36					
N 171	29 459,96	375 795,97				39	Positioned in 1962
	628 001,89	377 203,88					
H 52 B	29 450,96	375 789,61				39	
	627 993,00	377 197,36					
H 53 Ö	29 458,72	375 787,61	542,84			39	= PP 344
	628 000,79	377 195,49	542,57				
N 172 B	29 454,09	375 762,31				39	Positioned in 1962
	627 996,61	377 170,11					
N 173 Ö	29 460,78	375 745,33				39	Positioned in 1962
	628 003,59	377 153,25					
N 173 B	29 467,22	375 742,51				39	Positioned in 1962
	628 010,08	377 150,54					
N 174 Ö	29 339,19	375 218,88				40	Positioned in 1962
	627 891,21	376 624,64					
N 174 B	29 330,94	375 226,94				40	Positioned in 1962
	627 882,82	376 632,56					

Dreieckmark-mouth of the Dandlbach sector, 30.5.1972

Explanatory notes

Frontier Sector : Dreieckmark-mouth of the Dandlbach sector  
Section III

No. of Frontier mark	CO-ORDINATES A (M 31° e.F.) B (L <sub>0</sub> = 12° e.Gr.)		Altitude above Adriatic above m.s.l. m	Angle formed (Austrian side) in grads	Distance in metres to west frontier mark	Frontier map Sheet No.	Comments
	+ y m	+ x m					
N 175 Ö	29 312,11	-				40	Positioned in 1962
	627 864,19	375 215,36 376 620,65					
N 175 B	29 315,63	375 223,74				40	Positioned in 1962
	627 867,57	376 629,09					
N 176 Ö	29 257,56	375 221,20				40	Positioned in 1962
	627 809,54	376 625,53					
N 176 B	29 256,13	375 228,95				40	Positioned in 1962
	627 807,97	376 633,26					
R 54 Ö	29 234,92	375 198,25	285,82			40	= FP 359
	627 787,30	376 602,18	285,55				
H 54 B	29 226,25	375 208,06				40	
	627 778,46	376 611,84					
359 1	29 215,9	375 184,9				40	Unmarked frontier point. End of Section III and end of the Dreieckmark-mouth of the Dandlbach sector
	627 768,5	376 588,6					

Dreieckmark-mouth of the Dandlbach sector, 30.5.1972

Explanatory notes

Vol. 1199, I-19170

[TRADUCTION — TRANSLATION]

ANNEXE 1

au paragraphe 1 de l'article 1 de l'Accord entre la République fédérale d'Allemagne et la République d'Autriche relatif au tracé de la frontière d'Etat commune dans le secteur frontière « Dreieckmark – embouchure du Dandlbach » et dans une partie du secteur frontière « Scheibelberg – lac de Constance », ainsi qu'aux attributions de la Commission frontalière.

FRONTIÈRE D'ÉTAT  
RÉPUBLIQUE FÉDÉRALE D'ALLEMAGNE  
RÉPUBLIQUE D'AUTRICHE

Secteur frontière « Dreieckmark – embouchure du Dandlbach »

DESCRIPTION DE LA FRONTIÈRE D'ÉTAT

1973

Notes explicatives  
concernant  
la description de la frontière d'Etat  
pour le secteur frontière  
« DREIECKMARK – EMBOUCHURE DU DANDLBACH »

Le secteur frontière « Dreieckmark – embouchure du Dandlbach » est subdivisé en 3 sections:

- Section I:** de la marque frontière au point de rencontre des trois Etats, à proximité du Plöckenstein (« Dreieckmark » = borne principale No 1), jusqu'à la ligne de partage des eaux près de Hinterschiffel/Kohlstatt (borne principale No 11 de la section I = borne principale No 0 de la section II).
- Section II:** de la ligne de partage des eaux près de Hinterschiffel/Kohlstatt (borne principale No 0) jusqu'au point où l'Osterbach se jette dans la Ranna, près d'Oberkappel (borne principale No 13 de la section II = paire de bornes principales No 0 de la section III).
- Section III:** du point où l'Osterbach se jette dans la Ranna près d'Oberkappel (paires de bornes principales No 0) jusqu'au point où le Dandlbach se jette dans le Danube (point frontière No 359<sup>1</sup>).

Dans chaque section, les marques frontières principales et secondaires sont numérotées à la suite par des chiffres entiers, indépendamment et séparément, c.à.d. en commençant par 1 ou 0, même lorsqu'il s'agit d'un poteau indicateur ou d'une paire. Les marques frontières supplémentaires placées dans les années 1960 à 1966 et en 1972 sont désignées par des fractions dans lesquelles le numérateur indique toujours le numéro de la marque frontière précédente, et le dénominateur la numérotation consécutive des marques frontières intermédiaires (par ex. 46/1, 46/2 ...). Lorsqu'il a fallu placer ultérieurement des marques frontières entre des points frontières dont le suivant était déjà pourvu d'un chiffre fractionnaire, ces marques frontières ont été désignées par un chiffre fractionnaire double (par ex. entre

$N \frac{1}{1}$  et  $N \frac{2}{2}$ , par  $\frac{1}{1/1}$ ,  $N \frac{1}{1/2}$  etc.).

<sup>1</sup> Pour le point frontière No. 359<sup>1</sup>, voir p. 508 du présent volume.

Dans la colonne « Point frontière No » figure la désignation des points de la frontière d'Etat qui ont été abornés, directement ou indirectement, par les marques frontières indiquées dans la colonne « Abornement ». Lorsqu'il s'agit de marques frontières doubles (paires de poteaux indicateurs), c'est le point d'intersection entre la ligne frontière et la droite reliant ces marques frontières qui est considéré comme point frontière. En cas d'abornement indirect par un seul poteau indicateur, c'est le point de la ligne frontière le plus proche du poteau qui est considéré.

Dans la colonne « Point frontière No » et dans la colonne « Abornement »,

H signifie point frontière principal ou marque frontière principale

N signifie point frontière secondaire ou marque frontière secondaire

L signifie borne courante

Dans la colonne « Remarques », la mention PP... signifie que la marque frontière est en même temps un point de polygonation.



## SECTION I

Secteur frontière: Dreieckmark – embouchure du Dandlbach  
 Section I

Point Frontière No	MARQUE FRONTIÈRE		TRACÉ DE LA FRONTIÈRE D'ÉTAT jusqu'au prochain point frontière (distance rectiligne en mètres)	Remarques
	Abornement	Emplacement		
H 1	Borne principale H 1 Colonne cylindrique Ø 35/80 cm sur socle 50/50/20 cm	Sur la crête entre Plöckenstein et Dreisesselberg, environ 500 m à l'est du Klein Plöckenstein	En ligne droite, presque en direction sud, en pente légèrement descendante  (H 1 – H 2 = 82 m)	Triple point frontière « Dreieckmark » (Ö – B – CS) Renouvelé en 1956
H 2	Borne principale H 2 24/25/100 cm	Dans le fossé peu profond	En ligne droite, presque en direction sud, en pente descendante  (H 2 – N 1 = 37 m)	
N 1	Repère rocheux N 1 sur surface rocheuse horizontale	Dans le fossé peu profond, au milieu de la ligne reliant les bornes indicatrices N 1 Ö-N 1 B	En ligne droite, en direction sud, en pente descendante  (N 1 – N 2 = 70 m)	
	Borne indicatrice N 1 Ö 20/20/45 cm	A l'est du fossé peu profond		
	Borne indicatrice N 1 B 20/20/43 cm	A l'ouest du fossé peu profond		
N 2	Repère rocheux N 2 sur surface rocheuse horizontale	Dans le fossé peu profond	En ligne droite, en direction sud, en pente descendante  (N 2 – N 3 = 52 m)	

Secteur frontière: Dreieckmark – embouchure du Dandlbach  
Section I

Point Frontière No	MARQUE FRONTIÈRE		TRACÉ DE LA FRONTIÈRE D'ÉTAT jusqu'au prochain point frontière (distance rectiligne en mètres)	Remarques
	Abornement	Emplacement		
N 3	Repère rocheux N 3 sur surface rocheuse horizontale avec fiches PP	Dans le fossé peu profond	En ligne droite, en direction sud, en pente descendante  (N 3 – N 4 = 57 m)	= PP 16
N 4	Repère rocheux N 4 sur surface rocheuse horizontale	Dans le fossé peu profond	En ligne droite, en direction sud, en pente descendante  (N 4 – N 5 = 19 m)	
N 5	Repère rocheux N 5 sur surface rocheuse horizontale avec fiches PP	Dans le fossé peu profond	En ligne droite, en direction sud, en pente fortement descendante  (N 5 – N 6 = 18 m)	= PP 17
N 6	Repère rocheux N 6 sur surface rocheuse inclinée	Dans le fossé peu profond	En ligne droite, en direction sud, en pente descendante  (N 6 – N 7 = 102 m)	
N 7	Repère rocheux N 7 sur surface rocheuse horizontale avec fiches PP	Sur la rive droite du fossé	En ligne droite, en direction sud, en pente descendante  (N 7 – N 8 = 55 m)	= PP 18
N 8	Repère rocheux N 8 sur surface rocheuse horizontale	Sur la rive gauche du fossé	En ligne droite, en direction sud, en pente descendante  (N 8 – K.W. 6 = 17 m)	

Secteur frontière: Dreieckmark - embouchure du Dandlbach  
Section I

Point Frontière No	MARQUE FRONTIÈRE		TRACÉ DE LA FRONTIÈRE D'ÉTAT jusqu'au prochain point frontière (distance rectiligne en mètres)	Remarques
	Abornement	Emplacement		
K.W.6	Borne frontière K.W.6 de la forêt de Bavière 21/24/52 cm	Sur la rive droite du fossé	En ligne droite, en direction sud, en pente descendante  (K.W.6 - N 9 = 25 m)	
N 9	Repère rocheux N 9 sur surface horizontale avec fiches PP	Au milieu du cours d'eau appelé à partir de là « Gegenbach »	En ligne droite, en direction sud, en pente descendante  (N 9 - N $\frac{9}{1}$ = 55 m)	= PP 19
N $\frac{9}{1}$	Repère rocheux N $\frac{9}{1}$ sur surface rocheuse inclinée	Sur la rive gauche du Gegenbach	En ligne droite, presque en direction sud, en pente descendante  (N $\frac{9}{1}$ - N 10 = 30 m)	Placé en 1972
N 10	Repère rocheux N 10 sur surface rocheuse horizontale avec fiches PP	Sur la rive gauche du Gegenbach	En ligne droite, en direction sud, en pente descendante  (N 10 - N 11 = 58 m)	= PP 20
N 11	Repère rocheux N 11 sur surface rocheuse horizontale avec fiches PP	Sur la rive droite du Gegenbach	En ligne droite, en direction sud, en pente descendante  (N 11 - N $\frac{11}{1}$ = 34 m)	= PP 21
N $\frac{11}{1}$	Repère rocheux N $\frac{11}{1}$ sur surface rocheuse horizontale	Sur la rive gauche du Gegenbach	En ligne droite, en direction sud, en pente descendante  (N $\frac{11}{1}$ - N 12 = 42 m)	Placé en 1972

Frontière d'Etat austro-allemande 30.5.1972

Description de la frontière d'Etat

Secteur frontière: Dreieckmark - embouchure du Dandbach  
Section I

Point Frontière No	MARQUE FRONTIÈRE		TRACÉ DE LA FRONTIÈRE D'ÉTAT jusqu'au prochain point frontière (distance rectiligne en mètres)	Remarques
	Abornement	Emplacement		
N 12	Repère rocheux N 12 sur surface rocheuse horizontale avec fiches PP	Sur la rive gauche du Gegenbach, au-dessus du tournant du sentier du Witiko ou du lac	En ligne droite, en direction sud, en pente descendante  (N 12 - N 13 = 41 m)	= PP 22
N 13	Repère rocheux N 13 sur surface rocheuse horizontale	Sur la rive droite du Gegenbach, en-dessous du tournant du sentier du Witiko ou du lac	En ligne droite, en direction sud, en pente descendante  (N 13 - N 14 = 34 m)	
N 14	Repère rocheux N 14 sur surface rocheuse horizontale	Sur la rive droite du Gegenbach	En ligne droite, en direction sud, en pente descendante  (N 14 - N 15 = 48 m)	
N 15	Repère rocheux N 15 sur surface rocheuse horizontale	Sur la rive gauche du Gegenbach	En ligne droite, en direction sud, en pente descendante  (N 15 - N 16 = 44 m)	
N 16	Repère rocheux N 16 sur surface rocheuse horizontale	Sur la rive droite du Gegenbach	En ligne droite, en direction sud, en pente descendante  (N 16 - N 17 = 35 m)	
N 17	Repère rocheux N 17 sur surface rocheuse horizontale	Sur la rive droite du Gegenbach	En ligne droite, en direction sud, en pente descendante  (N 17 - N 18 = 20 m)	

Secteur frontière: Dreieckmark - embouchure du Dandlbach  
Section I

Point Frontière No	MARQUE FRONTIÈRE		TRACÉ DE LA FRONTIÈRE D'ÉTAT jusqu'au prochain point frontière (distance rectiligne en mètres)	Remarques
	Abornement	Emplacement		
N 18	Repère rocheux N 18 sur surface rocheuse horizontale	Sur la rive gauche du Gegenbach	En ligne droite, en direction sud, en pente descendante  (N 18 - N 19 = 52 m)	
N 19	Repère rocheux N 19 sur surface rocheuse horizontale	Sur la rive droite du Gegenbach	En ligne droite, en direction sud, en pente descendante  (N 19 - N 20 = 31 m)	
N 20	Repère rocheux N 20 sur surface rocheuse horizontale	Sur la rive droite du Gegenbach	En ligne droite, presque en direction sud, en pente descendante  (N 20 - N 21 = 18 m)	
N 21	Repère rocheux N 21 sur surface rocheuse inclinée	Sur la rive droite du Gegenbach	En ligne droite, en direction sud, en pente descendante  (N 21 - N 22 = 34 m)	
N 22	Repère rocheux N 22 sur surface rocheuse horizontale	Sur la rive gauche du Gegenbach	En ligne droite, en direction sud-ouest, en pente descendante  (N 22 - N 23 = 21 m)	
N 23	Repère rocheux N 23 sur surface rocheuse inclinée	Sur la rive droite du Gegenbach	En ligne droite, en direction sud-ouest, en pente descendante  (N 23 - N 24 = 19 m)	

Frontière d'Etat austro-allemande 30.5.1972

Description de la frontière d'Etat

Secteur frontière: Dreieckmark – embouchure du Dandlbach  
Section I

Point Frontière No	MARQUE FRONTIÈRE		TRACÉ DE LA FRONTIÈRE D'ÉTAT jusqu'au prochain point frontière (distance rectiligne en mètres)	Remarques
	Abornement	Emplacement		
N 24	Repère rocheux N 24 sur surface rocheuse horizontale	Sur la rive droite du Gegenbach	En ligne droite, en direction sud-ouest, en pente descendante  (N 24 – N 25 = 17 m)	
N 25	Repère rocheux N 25 sur surface rocheuse horizontale	Sur la rive gauche du Gegenbach	En ligne droite, en direction sud-ouest, en pente descendante  (N 25 – N 26 = 29 m)	
N 26	Repère rocheux N 26 sur surface rocheuse horizontale	Sur la rive gauche du Gegenbach	En ligne droite, en direction sud-ouest, en pente descendante  (N 26 – N 27 = 25 m)	
N 27	Repère rocheux N 27 sur surface rocheuse horizontale	Au milieu du Gegenbach	En ligne droite, en direction sud-ouest, en pente descendante  (N 27 – N 28 = 47 m)	
N 28	Repère rocheux N 28 sur surface rocheuse inclinée	Sur la rive droite du Gegenbach	En ligne droite, en direction sud-ouest, en pente descendante  (N 28 – N 29 = 29 m)	
N 29	Repère rocheux N 29 sur surface rocheuse horizontale	Sur la rive droite du Gegenbach	En ligne droite, en direction sud-ouest, en pente descendante  (N 29 – N 30 = 33 m)	

Secteur frontière: Dreieckmark – embouchure du Dandlbach  
Section I

Point Frontière No	MARQUE FRONTIÈRE		TRACÉ DE LA FRONTIÈRE D'ÉTAT jusqu'au prochain point frontière (distance rectiligne en mètres)	Remarques
	Abornement	Emplacement		
N 30	Repère rocheux N 30 sur surface rocheuse horizontale	Sur la rive droite du Gegenbach	En ligne droite, en direction sud-ouest, en pente descendante  (N 30 – N 31 = 40 m)	
N 31	Repère rocheux N 31 sur surface rocheuse horizontale	Sur la rive droite du Gegenbach	En ligne droite, en direction sud-ouest, en pente descendante  (N 31 – N 32 = 21 m)	
N 32	Repère rocheux N 32 sur surface rocheuse horizontale	Sur la rive droite du Gegenbach	En ligne droite, en direction sud-ouest, en pente descendante  (N 32 – N 33 = 53 m)	
N 33	Repère rocheux N 33 sur surface rocheuse horizontale	Au milieu du Gegenbach	En ligne droite, en direction ouest, en pente descendante  (N 33 – N 34 = 9 m)	
N 34	Repère rocheux N 34 sur surface rocheuse horizontale	Sur la rive droite du Gegenbach	En ligne droite, en direction sud-ouest, en pente descendante  (N 34 – N 35 = 32 m)	
N 35	Repère rocheux N 35 sur surface rocheuse horizontale	Sur la rive droite du Gegenbach	En ligne droite, en direction sud-ouest, en pente descendante  (N 35 – N 36 = 44 m)	



Secteur frontière: Dreieckmark – embouchure du Dandlbach  
Section I

Point Frontière No	MARQUE FRONTIÈRE		TRACÉ DE LA FRONTIÈRE D'ÉTAT jusqu'au prochain point frontière (distance rectiligne en mètres)	Remarques
	Abornement	Emplacement		
N 36	Repère rocheux N 36 sur surface rocheuse horizontale	Sur la rive gauche du Gegenbach	En ligne droite, en direction sud-ouest, en pente descendante  (N 36 - N $\frac{36}{I}$ = 7 m)	
N $\frac{36}{I}$	Repère rocheux N $\frac{36}{I}$ Ö sur surface rocheuse horizontale	Sur la rive gauche du Gegenbach	Au milieu du Gegenbach, vers l'aval  (N $\frac{36}{I}$ - N 37 = 44 m)	Placé en 1972
	Repère rocheux N $\frac{36}{I}$ B sur surface rocheuse horizontale	Sur la rive droite du Gegenbach		Bloc de pierre d'environ 30 X 30 cm scellé dans le béton en 1972
N 37	Repère rocheux N 37 Ö sur surface rocheuse horizontale	Sur la rive gauche du Gegenbach	Au milieu du Gegenbach, vers l'aval  (N 37 - N 38 = 48 m)	
N 38	Repère rocheux N 38 B sur surface rocheuse horizontale	Sur la rive droite du Gegenbach	Au milieu du Gegenbach, vers l'aval  (N 38 - N 39 = 21 m)	
N 39	Repère rocheux N 39 sur surface rocheuse horizontale	Au milieu du Gegenbach	Au milieu du Gegenbach, vers l'aval  (N 39 - N 40 = 64 m)	

Secteur frontière: Dreieckmark – embouchure du Dandlbach  
Section I

Point Frontière No	MARQUE FRONTIÈRE		TRACÉ DE LA FRONTIÈRE D'ÉTAT jusqu'au prochain point frontière (distance rectiligne en mètres)	Remarques
	Abornement	Emplacement		
N 40	Repère rocheux N 40 B sur surface rocheuse horizontale	Dans le lit du Gegenbach, à droite du milieu de la rivière	Au milieu du Gegenbach, vers l'aval  (N 40 - N 41 = 24 m)	
N 41	Repère rocheux N 41 B sur surface rocheuse horizontale	Sur la rive droite du Gegenbach, environ 15 m au-dessus de la route d'Oberschwarzenberg	Au milieu du Gegenbach, vers l'aval  (N 41 - N 42 = 125 m)	Renouvelé en 1960
N 42	Repère rocheux N 42 Ö sur surface rocheuse horizontale	Sur la rive gauche du Gegenbach à proximité de la ferme Lackenhäuser No 39, environ 40 m en amont d'un pont de bois (« Schmöllerbrückl »)	Au milieu du Gegenbach, vers l'aval  (N 42 - N 43 = 292 m)	
N 43	Repère rocheux N 43 Ö sur surface rocheuse horizontale	Sur la rive gauche du Gegenbach	Au milieu du Gegenbach, vers l'aval, à travers le ravin de la forêt  (N 43 - N 44 = 15 m)	
N 44	Repère rocheux N 44 sur surface rocheuse inclinée	Au milieu du Gegenbach (avant la fourche)	Au milieu du Gegenbach, vers l'aval, à travers le ravin de la forêt  (N 44 - N 45 = 35 m)	
N 45	Repère rocheux N 45 B sur surface rocheuse inclinée	Sur la rive droite du Gegenbach	Au milieu du Gegenbach, vers l'aval, à travers le ravin de la forêt  (N 45 - N 46 = 73 m)	

Secteur frontière: Dreieckmark – embouchure du Dandlbach  
Section I

Point Frontière No	MARQUE FRONTIÈRE		TRACÉ DE LA FRONTIÈRE D'ÉTAT jusqu' au prochain point frontière (distance rectiligne en mètres)	Remarques
	Abornement	Emplacement		
N 46	Repère rocheux N 46 Ö sur surface rocheuse inclinée	Sur la rive gauche du Gegenbach, environ 20 m au-dessous de la dérivation du fossé amont vers le poste électrique de Lackenhatser	Au milieu du Gegenbach, vers l'aval  (N 46 - N $\frac{46}{1}$ = 50 m)	
N $\frac{46}{1}$	Borne indicatrice N $\frac{46}{1}$ Ö 20/20/50 cm Tuyau en clinker	Sur la rive gauche du Gegenbach, après la dérivation	Au milieu (du bras est) du Gegenbach, vers l'aval, à travers le ravin crevassé de la forêt  (N $\frac{46}{1}$ - N $\frac{46}{2}$ = 57 m)	Placé en 1965
	Borne indicatrice N $\frac{46}{1}$ B 20/20/50 cm Tuyau en clinker	Sur la rive droite du Gegenbach, après la dérivation		Placé en 1965
N $\frac{46}{2}$	Borne indicatrice N $\frac{46}{2}$ Ö 20/20/50 cm Tuyau en clinker	Sur la rive gauche (du bras est) du Gegenbach	Au milieu (du bras est) du Gegenbach, vers l'aval, à travers le ravin crevassé de la forêt  (N $\frac{46}{2}$ - N $\frac{46}{3}$ = 48 m)	Placé en 1965
N $\frac{46}{3}$	Borne indicatrice N $\frac{46}{3}$ B 20/20/49 cm	Sur la rive droite (du bras est) du Gegenbach	Au milieu (du bras est) du Gegenbach, vers l'aval, à travers le ravin crevassé de la forêt  (N $\frac{46}{3}$ - N $\frac{46}{4}$ = 47 m)	Placé en 1965

Secteur frontière: Dreieckmark - embouchure du Dandlbach  
 Section I

Point Frontière No	MARQUE FRONTIÈRE		TRACÉ DE LA FRONTIÈRE D'ÉTAT jusqu'au prochain point frontière (distance rectiligne en mètres)	Remarques
	Abornement	Emplacement		
N $\frac{46}{4}$	Borne indicatrice N $\frac{46}{4}$ Ö 20/20/50 cm	Sur la rive gauche (du bras est) du Gegenbach, après la dérivation du bras latéral	Au milieu (du bras est) du Gegenbach, vers l'aval, à travers le ravin crevassé de la forêt  (N $\frac{46}{4}$ - N $\frac{46}{5}$ = 22 m)	Placé en 1965
	Borne indicatrice N $\frac{46}{4}$ B 20/20/48 cm	Sur la rive droite (du bras est) du Gegenbach, après la dérivation du bras latéral		Placé en 1965
N $\frac{46}{5}$	Borne indicatrice N $\frac{46}{5}$ Ö 20/20/55 cm	Sur la rive gauche (du bras est) du Gegenbach, à côté de la paroi rocheuse	Au milieu (du bras est) du Gegenbach, vers l'aval  (N $\frac{46}{5}$ - N $\frac{46}{6}$ = 43 m)	Placé en 1965
	Borne indicatrice N $\frac{46}{5}$ B 20/20/52 cm	Sur la rive droite (du bras est) du Gegenbach, avant l'embouchure du bras latéral		Placé en 1965
N $\frac{46}{6}$	Borne indicatrice N $\frac{46}{6}$ Ö 20/20/49 cm	Sur la rive gauche du Gegenbach	Au milieu du Gegenbach, vers l'aval  (N $\frac{46}{6}$ - N 47 = 668 m)	Placé en 1965
	Borne indicatrice N $\frac{46}{6}$ B 20/20/46 cm	Sur la rive droite du Gegenbach		Placé en 1965

Frontière d'Etat austro-allemande 30.5.1972

Description de la frontière d'Etat

Secteur frontière: Dreieckmark – embouchure du Dandlbach  
Section I

Point Frontière No	MARQUE FRONTIÈRE		TRACÉ DE LA FRONTIÈRE D'ÉTAT jusqu'au prochain point frontière (distance rectiligne en mètres)	Remarques
	Abornement	Emplacement		
N 47	Borne indicatrice N 47 Ö 20/20/40 cm Tuyau en clinker	Sur la rive gauche du Gegenbach, en aval du pont de bois (« Grablbrückl »)	Au milieu du Gegenbach, vers l'aval  (N 47 - N $\frac{47}{4}$ = 218 m)	= PP 53 Renouvelé en 1960
	Borne indicatrice N 47 B 20/20/45 cm	Sur la rive droite du Gegenbach, en aval du pont de bois (« Grablbrückl »)		
N $\frac{47}{4}$	Borne indicatrice N $\frac{47}{4}$ Ö 20/20/56 cm	Sur la rive gauche (du bras ouest) du Gegenbach	Au milieu (du bras ouest) du Gegenbach, vers l'aval  (N $\frac{47}{4}$ - N $\frac{47}{5}$ = 90 m)	Placé en 1965
	Borne indicatrice N $\frac{47}{4}$ B 20/20/51 cm	Sur la rive droite (du bras ouest) du Gegenbach		Placé en 1965
N $\frac{47}{5}$	Borne indicatrice N $\frac{47}{5}$ Ö 20/20/51 cm	Sur la rive gauche (du bras ouest) du Gegenbach	Au milieu (du bras ouest) du Gegenbach, vers l'aval  (N $\frac{47}{5}$ - H 3 = 939 m)	Placé en 1965
	Borne indicatrice N $\frac{47}{5}$ B 20/20/54 cm	Sur la rive droite (du bras ouest) du Gegenbach		Placé en 1965

Secteur frontière: Dreieckmark – embouchure du Dandlbach  
Section I

Point Frontière No	MARQUE FRONTIÈRE		TRACÉ DE LA FRONTIÈRE D'ÉTAT jusqu'au prochain point frontière (distance rectiligne en mètres)	Remarques
	Abornement	Emplacement		
H 3	Repère indicateur H 3 Ö tuyau vertical en fer, Ø au niveau du sol : 1,3 cm	Dans le rebord du trottoir sud-est du pont routier Schwarzenberg-Lackenhäuser, au-dessus de la rive gauche du Gegenbach	Au milieu du Gegenbach, vers l'aval  (H 3 - H 4 = 1890 m)	Placé en 1960 (au centre et par dessus l'emplacement originel de la borne H 3 Ö)
	Repère indicateur H 3 B tuyau vertical en fer, Ø au niveau du sol : 1,3 cm	Dans le rebord du trottoir nord-ouest du pont routier Schwarzenberg-Lackenhäuser, au-dessus de la rive droite du Gegenbach		Placé en 1960 (au centre et par dessus l'emplacement originel de la borne H 3 B)
H 4	Borne indicatrice H 4 Ö 18/24/90 cm 1765	Sur la rive gauche du Gegenbach, en aval du pont Kernpauli (entre Schwarzenberg et la rue Klaffer)	Au milieu du Gegenbach, vers l'aval  (H 4 - N $\frac{47}{1}$ = 862 m)	
	Borne indicatrice H 4 B 18/24/99 cm 1765	Sur la rive droite du Gegenbach, en aval du pont Kernpauli (près de la maison No 11 rue Klaffer)		
N $\frac{47}{1}$	Borne indicatrice N $\frac{47}{1}$ Ö 20/20/52 cm Tuyau en clinker	Sur la rive gauche du Gegenbach, après la dérivation du fossé amont vers la centrale électrique de la rue Klaffer	Au milieu du Gegenbach, vers l'aval  (N $\frac{47}{1}$ - N $\frac{47}{6}$ = 285 m)	Placé en 1962
	Borne indicatrice N $\frac{47}{1}$ B 20/20/50 cm Tuyau en clinker	Sur la rive droite du Gegenbach, après la dérivation du fossé amont vers la centrale électrique de la rue Klaffer		Placé en 1962

Frontière d'Etat austro-allemande 30.5.1972

Description de la frontière d'Etat

Secteur frontière: Dreieckmark - embouchure du Dandlbach  
Section I

Point Frontière No	MARQUE FRONTIÈRE		TRACÉ DE LA FRONTIÈRE D'ÉTAT jusqu'au prochain point frontière (distance rectiligne en mètres)	Remarques
	Abornement	Emplacement		
N $\frac{47}{6}$	Borne indicatrice N $\frac{47}{6}$ Ö 20/20/54 cm	Sur la rive gauche (du bras est) du Gegenbach entre la dérivation et l'embouchure du bras latéral	Au milieu (du bras est) du Gegenbach, vers l'aval  (N $\frac{47}{6}$ - H 5 = 210 m)	Placé en 1965
	Borne indicatrice N $\frac{47}{6}$ B 20/20/52 cm	Sur la rive droite (du bras est) du Gegenbach, entre la dérivation et l'embouchure du bras latéral		Placé en 1965
H 5	Borne indicatrice H 5 B 27/31/110 cm 1906	Sur la rive droite du Gegenbach, avant l'embouchure dans la Grosse Mühl	Au milieu du Gegenbach jusqu'à l'embouchure dans la Grosse Mühl, vers l'aval  (H 5 - H $\frac{5}{1}$ = 29 m)	
	Borne indicatrice H 5 Ö 28/29/97 cm 1900	Sur la rive gauche du Gegenbach, avant l'embouchure dans la Grosse Mühl		= PP 90
H $\frac{5}{1}$	Borne indicatrice H 5 B 16/26/63 cm 1868	Sur la rive droite de la Grosse Mühl, en face de l'embouchure du Gegenbach	Au milieu de la Grosse Mühl, vers l'aval  (H $\frac{5}{1}$ - N $\frac{47}{2}$ = 1550 m)	

Secteur frontière: Dreieckmark - embouchure du Dandlbach  
 Section I

Point Frontière No	MARQUE FRONTIÈRE		TRACÉ DE LA FRONTIÈRE D'ÉTAT jusqu'au prochain point frontière (distance rectiligne en mètres)	Remarques
	Abornement	Emplacement		
N $\frac{47}{2}$	Borne indicatrice N $\frac{47}{2}$ Ö 20/20/60 cm Tuyau en clinker	Sur la rive gauche de la Grosse Mühl, après la dérivation du fossé amont vers la Rothmühle	Au milieu de la Grosse Mühl, vers l'aval  (N $\frac{47}{2}$ - H 6 = 442 m)	Placé en 1962
	Borne indicatrice N $\frac{47}{2}$ B 20/20/50 cm Tuyau en clinker	Sur la rive droite de la Grosse Mühl, après la dérivation du fossé amont vers la Rothmühle		Placé en 1962
H 6	Borne indicatrice H 6 Ö 18/23/95 cm 1765 Tuyau en clinker	Sur la rive gauche de la Grosse Mühl, en aval du pont routier Breitenberg-Hinteranger, dans le talus	Au milieu de la Grosse Mühl, vers l'aval  (H 6 - N $\frac{47}{3}$ = 190 m)	Borne remise en place en 1962 après reconstruction du pont et de la rue
	Borne indicatrice H 6 B 18/23/56 cm 1765 Tuyau en clinker	Sur la rive droite de la Grosse Mühl, en aval du pont routier Breitenberg-Hinteranger, dans le talus		Borne remise en place en 1962 après reconstruction du pont et de la rue
N $\frac{47}{3}$	Borne indicatrice N $\frac{47}{3}$ Ö 20/20/56 cm Tuyau en clinker	Sur la rive gauche de la Grosse Mühl, avant l'embouchure du fossé aval de la Rothmühle	Au milieu de la Grosse Mühl, vers l'aval  (N $\frac{47}{3}$ - H 7 = 684 m)	Placé en 1962
	Borne indicatrice N $\frac{47}{3}$ B 20/20/53 cm Tuyau en clinker	Sur la rive droite de la Grosse Mühl, en face de l'embouchure du fossé aval de la Rothmühle		Placé en 1962

Frontière d'Etat austro-allemande 30.5.1972

Description de la frontière d'Etat



Secteur frontière: Dreieckmark - embouchure du Dandbach  
 Section I

Point Frontière No	MARQUE FRONTIÈRE		TRACÉ DE LA FRONTIÈRE D'ÉTAT jusqu'au prochain point frontière (distance rectiligne en mètres)	Remarques
	Abornement	Emplacement		
H 7	Borne indicatrice H 7 Ö 18/24/94 cm 1765	Sur la rive gauche de la Grosse Mühl, près de la ferme Hinteranger No 48	Au milieu de la Grosse Mühl, vers l'aval  (H 7 - H 8 = 639 m)	
	Borne indicatrice H 7 B 16/27/70 cm 1868 P	Sur la rive droite de la Grosse Mühl		
H 8	Borne indicatrice H 8 Ö 16/24/38 cm 1765	Sur la rive gauche de la Grosse Mühl, en aval du sentier Dreihiesel	Au milieu de la Grosse Mühl, vers l'aval  (H 8 - H 9 = 262 m)	
	Borne indicatrice H 8 B 18/24/31 cm 1765 P	Sur la rive droite de la Grosse Mühl, en aval du sentier Dreihiesel		
H 9	Borne indicatrice H 9 Ö 20/20/44 cm Dalle en clinker	Sur la rive gauche de la Grosse Mühl, en face de l'embouchure du Finsterbach	Au milieu de la Grosse Mühl, jusqu'à l'embouchure du Finsterbach, vers l'aval  (H 9 - H $\frac{9}{1}$ = 7 m)	Placé en 1961
	Borne indicatrice H 9 B 18/24/82 cm 1765 P	Sur la rive droite de la Grosse Mühl, sur la rive gauche du Finsterbach, avant l'embouchure		= PP 114
H $\frac{9}{1}$	Borne indicatrice H 9 Ö 19/24/61 cm 1765	Sur la rive droite de la Grosse Mühl, sur la rive droite du Finsterbach, avant l'embouchure	Au milieu du Finsterbach, vers l'amont  (H $\frac{9}{1}$ - N 48 = 985 m)	

Secteur frontière: Dreieckmark – embouchure du Dandlbach  
Section I

Point Frontière No	MARQUE FRONTIÈRE		TRACÉ DE LA FRONTIÈRE D'ÉTAT jusqu'au prochain point frontière (distance rectiligne en mètres)	Remarques
	Abornement	Emplacement		
N 48	Borne indicatrice N 48 Ö 20/20/44 cm	Sur la rive droite du Finsterbach, en aval du pont Brain, près de la ferme Bräuerau No 16	Au milieu du Finsterbach, vers l'amont  (N 48 – N $\frac{48}{I}$ = 549 m)	
	Borne indicatrice N 48 B 20/20/35 cm	Sur la rive gauche du Finsterbach, en aval du pont Brain		
N $\frac{48}{I}$	Borne indicatrice N $\frac{48}{I}$ Ö 20/20/47 cm Tuyau en clinker	Sur la rive droite du Finsterbach, près de la ferme Bräuerau No 17	Au milieu du Finsterbach, vers l'amont  (N $\frac{48}{I}$ – N 49 = 588 m)	Placé en 1965
	Borne indicatrice N $\frac{48}{I}$ B 20/20/49 cm Tuyau en clinker	Sur la rive gauche du Finsterbach, près de la ferme Dreihäseln No 55 1/2		Placé en 1965

Secteur frontière: Dreieckmark - embouchure du Dandlbach  
Section I

Point Frontière No	MARQUE FRONTIÈRE		TRACÉ DE LA FRONTIÈRE D'ÉTAT jusqu'au prochain point frontière (distance rectiligne en mètres)	Remarques
	Abornement	Emplacement		
N 49	Borne indicatrice N 49 Ö 20/20/39 cm Dalle en clinker	Sur la rive droite du Finsterbach, au sud-ouest de la route Breitenberg-Julbach, près de la ferme Kriegswald No 21	Au milieu du Finsterbach, vers l'amont  (N 49 – N 50 = 172 m)	Renouvelé en 1961
	Borne indicatrice N 49 B 20/20/42 cm Dalle en clinker	Sur la rive gauche du Finsterbach, au sud-ouest de la route Breitenberg-Julbach, près du moulin Hartl		Renouvelé en 1961
N 50	Borne indicatrice N 50 Ö 20/20/33 cm	Sur la rive droite du Finsterbach, en aval de la dérivation du fossé amont vers le moulin Hartl	Au milieu du Finsterbach, vers l'amont  (N 50 – N 51 = 1 062 m)	
	Borne indicatrice N 50 B 20/20/48 cm Dalle en clinker	Sur la rive gauche du Finsterbach, en aval de la dérivation du fossé amont vers le moulin Hartl		
N 51	Borne indicatrice N 51 Ö 20/20/46 cm Dalle en clinker	Sur la rive droite du Finsterbach, en aval du petit pont Schramm, près de la chapelle et de la ferme Kriegswald No 25	Au milieu du Finsterbach, vers l'amont  (N 51 – N 52 = 771 m)	Renouvelé en 1961
	Borne indicatrice N 51 B 20/20/36 cm Dalle en clinker	Sur la rive gauche du Finsterbach, en aval du petit pont Schramm		= PP 133 Renouvelé en 1961

Secteur frontière: Dreieckmark – embouchure du Dandlbach  
Section I

Point Frontière No	MARQUE FRONTIÈRE		TRACÉ DE LA FRONTIÈRE D'ÉTAT jusqu'au prochain point frontière (distance rectiligne en mètres)	Remarques
	Abornement	Emplacement		
N 52	Borne indicatrice N 52 Ö 20/20/43 cm	Sur la rive droite du Finsterbach, en aval du pont Schopper, près de la ferme Kriegwald No 30	Au milieu du Finsterbach, vers l'amont  (N 52 - N $\frac{52}{1}$ = 278 m)	
	Borne indicatrice N 52 B 20/20/35 cm	Sur la rive gauche du Finsterbach, en aval du pont Schopper		
N $\frac{52}{1}$	Borne indicatrice N $\frac{52}{1}$ Ö 20/20/49 cm Tuyau en clinker	Sur la rive droite du Finsterbach	Au milieu du Finsterbach, vers l'amont  (N $\frac{52}{1}$ - N $\frac{52}{2}$ = 185 m)	Placé en 1965
	Borne indicatrice N $\frac{52}{1}$ B 20/20/54 cm Tuyau en clinker	Sur la rive gauche du Finsterbach		Placé en 1965
N $\frac{52}{2}$	Borne indicatrice N $\frac{52}{2}$ Ö 20/20/52 cm Tuyau en clinker	Sur la rive droite du bras ouest du Finsterbach	Au milieu du Finsterbach, vers l'amont  (N $\frac{52}{2}$ - N $\frac{52}{3}$ = 26 m)	Placé en 1965
	Borne indicatrice N $\frac{52}{2}$ B 20/20/53 cm Tuyau en clinker	Sur la rive gauche du bras ouest du Finsterbach		Placé en 1965

Secteur frontière: Dreieckmark - embouchure du Dandlbach  
 Section I

Point Frontière No	MARQUE FRONTIÈRE		TRACÉ DE LA FRONTIÈRE D'ÉTAT jusqu'au prochain point frontière (distance rectiligne en mètres)	Remarques
	Abornement	Emplacement		
N $\frac{52}{3}$	Borne indicatrice N $\frac{52}{3}$ Ö 20/20/47 cm	Sur la rive droite du Finsterbach, à l'endroit de la ramification	En ligne droite, en direction sud en pente légèrement montante  (N $\frac{52}{3}$ - N $\frac{52}{4}$ = 12 m)	Placé en 1965
	Borne indicatrice N $\frac{52}{3}$ B 20/20/50 cm	Sur la rive gauche du Finsterbach		Placé en 1972
N $\frac{52}{4}$	Borne secondaire N $\frac{52}{4}$ 20/20/48 cm	A l'ouest du Finsterbach (cours souterrain à cet endroit)	En ligne droite, en direction sud-est, en pente légèrement montante  (N $\frac{52}{4}$ - N $\frac{52}{5}$ = 10 m)	Placé en 1965
N $\frac{52}{5}$	Borne indicatrice N $\frac{52}{5}$ Ö 20/20/50 cm	Sur la rive droite du Finsterbach	Au milieu du Finsterbach, vers l'amont  (N $\frac{52}{5}$ - N 53 = 23 m)	Placé en 1972
	Borne indicatrice N $\frac{52}{5}$ B 20/20/50 cm	Sur la rive gauche du Finsterbach		Placé en 1972
N 53	Borne indicatrice N 53 Ö 20/20/43 cm	Sur la rive droite du Finsterbach, près du gué	Au milieu du Finsterbach, vers l'amont  (N 53 - N 54 = 30 m)	

Secteur frontière: Dreieckmark - embouchure du Dandlbach  
Section I

Point Frontière No	MARQUE FRONTIÈRE		TRACÉ DE LA FRONTIÈRE D'ÉTAT jusqu'au prochain point frontière (distance rectiligne en mètres)	Remarques
	Abornement	Emplacement		
N 54	Borne indicatrice N 54 B 19/20/32 cm	Sur la rive gauche du Finsterbach	Au milieu du Finsterbach, vers l'amont  (N 54 - N 55 = 30 m)	
N 55	Borne indicatrice N 55 Ö 20/20/36 cm	Sur la rive droite du Finsterbach	Au milieu du Finsterbach, vers l'amont  (N 55 - N 56 = 30 m)	
N 56	Borne indicatrice N 56 B 19/20/38 cm	Sur la rive gauche du Finsterbach	Au milieu du Finsterbach, vers l'amont  (N 56 - N 57 = 30 m)	
N 57	Borne indicatrice N 57 Ö 19/20/48 cm	Sur la rive droite du Finsterbach	Au milieu du Finsterbach, vers l'amont  (N 57 - N 58 = 30 m)	
N 58	Borne indicatrice N 58 B 19/20/26 cm	Sur la rive gauche du Finsterbach	Au milieu du Finsterbach, vers l'amont  (N 58 - N 59 = 32 m)	= PP 141
N 59	Borne indicatrice N 59 Ö 20/20/49 cm	Sur la rive droite du Finsterbach	Au milieu du Finsterbach, vers l'amont  (N 59 - N 60 = 29 m)	

Secteur frontière: Dreieckmark – embouchure du Dandibach  
Section I

Point Frontière No	MARQUE FRONTIÈRE		TRACÉ DE LA FRONTIÈRE D'ÉTAT jusqu'au prochain point frontière (distance rectiligne en mètres)	Remarques
	Abornement	Emplacement		
N 60	Borne indicatrice N 60 B 20/20/37 cm	Sur la rive gauche du Finsterbach	Au milieu du Finsterbach, vers l'amont  (N 60 – N 61 = 29 m)	
N 61	Borne indicatrice N 61 Ö 18/20/31 cm	Sur la rive droite du Finsterbach	Au milieu du Finsterbach, vers l'amont  (N 61 – N 62 = 29 m)	
N 62	Borne indicatrice N 62 B 19/20/45 cm	Sur la rive gauche du Finsterbach	Au milieu du Finsterbach, vers l'amont  (N 62 – N 63 = 29 m)	
N 63	Borne indicatrice N 63 Ö 20/20/40 cm	Sur la rive droite du Finsterbach	Au milieu du Finsterbach, vers l'amont  (N 63 – N 64 = 30 m)	
N 64	Borne indicatrice N 64 B 20/20/38 cm	Sur le rive gauche du Finsterbach	Au milieu du Finsterbach, vers l'amont  (N 64 – N 65 = 30 m)	= PP 142
N 65	Borne indicatrice N 65 Ö 20/20/32 cm	Sur la rive droite du Finsterbach	Au milieu du Finsterbach, vers l'amont  (N 65 – N 66 = 34 m)	

Secteur frontière: Dreieckmark – embouchure du Dandlbach  
Section I

Point Frontière No	MARQUE FRONTIÈRE		TRACÉ DE LA FRONTIÈRE D'ÉTAT jusqu'au prochain point frontière (distance rectiligne en mètres)	Remarques
	Abornement	Emplacement		
N 66	Borne indicatrice N 66 B 20/20/33 cm	Sur la rive gauche du Finsterbach	Au milieu du Finsterbach, vers l'amont  (N 66 – N 67 = 29 m)	
N 67	Borne indicatrice N 67 Ö 20/20/48 cm	Sur la rive droite du Finsterbach	Au milieu du Finsterbach, vers l'amont  (N 67 – N 68 = 34 m)	
N 68	Borne indicatrice N 68 B 20/20/42 cm	Sur la rive gauche du Finsterbach	Au milieu du Finsterbach, vers l'amont  (N 68 – N 69 = 30 m)	
N 69	Borne indicatrice N 69 Ö 20/20/35 cm	Sur la rive droite du Finsterbach	Au milieu du Finsterbach, vers l'amont  (N 69 – N 70 = 31 m)	= PP 143
N 70	Borne indicatrice N 70 B 20/20/50 cm	Sur la rive gauche du Finsterbach	Au milieu du Finsterbach, vers l'amont  (N 70 – N 71 = 30 m)	
N 71	Borne indicatrice N 71 Ö 20/20/25 cm	Sur la rive droite du Finsterbach	Au milieu du Finsterbach, vers l'amont  (N 71 – N 72 = 30 m)	



Secteur frontière: Dreieckmark – embouchure du Dandlbach  
Section I

Point Frontière No	MARQUE FRONTIÈRE		TRACÉ DE LA FRONTIÈRE D'ÉTAT jusqu'au prochain point frontière (distance rectiligne en mètres)	Remarques
	Abornement	Emplacement		
N 72	Borne indicatrice N 72 B 20/20/28 cm	Sur la rive gauche du Finsterbach	Au milieu du Finsterbach, vers l'amont  (N 72 – N 73 = 32 m)	
N 73	Borne indicatrice N 73 Ö 20/20/24 cm	Sur la rive droite du Finsterbach	Au milieu du Finsterbach, vers l'amont  (N 73 – N $\frac{73}{I}$ = 19 m)	
N $\frac{73}{I}$	Borne indicatrice N $\frac{73}{I}$ B 20/20/42 cm	Sur la rive gauche du Finsterbach, près de la ramification	Au milieu du Finsterbach, vers l'amont  (N $\frac{73}{I}$ – N 74 = 11 m)	Placé en 1961
N 74	Borne indicatrice N 74 B 20/20/44 cm	Sur la rive gauche du Finsterbach, près de la ramification	Au milieu du Finsterbach, vers l'amont  (N 74 – N 75 = 29 m)	
N 75	Borne indicatrice N 75 Ö 20/20/39 cm Dalle en clinker	Sur la rive droite du Finsterbach	Au milieu du Finsterbach, vers l'amont  (N 75 – N 76 = 30 m)	Renouvelé en 1961
N 76	Borne indicatrice N 76 B 20/20/39 cm	Sur la rive gauche du Finsterbach	Au milieu du Finsterbach, vers l'amont  (N 76 – N 77 = 31 m)	

Secteur frontière: Dreieckmark – embouchure du Dandlbach  
Section I

Point Frontière No	MARQUE FRONTIÈRE		TRACÉ DE LA FRONTIÈRE D'ÉTAT jusqu'au prochain point frontière (distance rectiligne en mètres)	Remarques
	Abornement	Emplacement		
N 77	Borne indicatrice N 77 Ö 20/20/33 cm	Sur la rive droite du Finsterbach	Au milieu du Finsterbach, vers l'amont  (N 77 – N 78 = 31 m)	
N 78	Borne indicatrice N 78 B 20/20/32 cm	Sur la rive gauche du Finsterbach	Au milieu du Finsterbach, vers l'amont  (N 78 – N 79 = 33 m)	
N 79	Borne indicatrice N 79 B 20/20/55 cm	Sur la rive gauche du Finsterbach	Au milieu du Finsterbach, vers l'amont  (N 79 – N 80 = 31 m)	
N 80	Borne indicatrice N 80 B 20/20/37 cm	Sur la rive gauche du Finsterbach	Au milieu du Finsterbach, vers l'amont  (N 80 – N 81 = 30 m)	
N 81	Borne indicatrice N 81 Ö 20/20/38 cm	Sur la rive droite du Finsterbach	Au milieu du Finsterbach, vers l'amont  (N 81 – N 82 = 32 m)	
N 82	Borne indicatrice N 82 B 19/20/42 cm	Sur la rive gauche du Finsterbach, au pont Hutterer	Au milieu du Finsterbach, vers l'amont  (N 82 – N 83 = 29 m)	= PP 145

Secteur frontière: Dreieckmark – embouchure du Dandbach  
 Section I

Point Frontière No	MARQUE FRONTIÈRE		TRACÉ DE LA FRONTIÈRE D'ÉTAT jusqu'au prochain point frontière (distance rectiligne en mètres)	Remarques
	Abornement	Emplacement		
N 83	Borne indicatrice N 83 Ö 20/20/32 cm	Sur la rive droite du Finsterbach	Au milieu du Finsterbach, vers l'amont  (N 83 - N 84 = 27 m)	
N 84	Borne indicatrice N 84 B 19/20/31 cm	Sur la rive gauche du Finsterbach	Au milieu du Finsterbach, vers l'amont  (N 84 - N 85 = 28 m)	
N 85	Borne indicatrice N 85 Ö 19/19/19 cm	Sur la rive droite du Finsterbach	Au milieu du Finsterbach, vers l'amont  (N 85 - N 86 = 31 m)	
N 86	Borne indicatrice N 86 B 20/20/25 cm	Sur la rive gauche du Finsterbach	Au milieu du Finsterbach, vers l'amont  (N 86 - N 87 = 22 m)	
N 87	Borne indicatrice N 87 Ö 20/20/36 cm	Sur la rive droite du Finsterbach	Au milieu du Finsterbach, vers l'amont  (N 87 - N 88 = 27 m)	= PP 146
N 88	Borne indicatrice N 88 B 20/20/48 cm	Sur la rive gauche du Finsterbach	Au milieu du Finsterbach, vers l'amont  (N 88 - N 89 = 28 m)	

Secteur frontière: Dreieckmark – embouchure du Dandlbach  
Section I

Point Frontière No	MARQUE FRONTIÈRE		TRACÉ DE LA FRONTIÈRE D'ÉTAT jusqu'au prochain point frontière (distance rectiligne en mètres)	Remarques
	Abornement	Emplacement		
N 89	Borne indicatrice N 89 Ö 20/20/30 cm	Sur la rive droite du Finsterbach	Au milieu du Finsterbach, vers l'amont  (N 89 – N 90 = 28 m)	
N 90	Borne indicatrice N 90 B 20/20/37 cm	Sur la rive gauche du Finsterbach	Au milieu du Finsterbach, vers l'amont  (N 90 – N 91 = 29 m)	
N 91	Borne indicatrice N 91 Ö 20/20/38 cm	Sur la rive droite du Finsterbach	Au milieu du Finsterbach, vers l'amont  (N 91 – N 92 = 28 m)	
N 92	Borne indicatrice N 92 B 20/20/28 cm	Sur la rive gauche du Finsterbach	Au milieu du Finsterbach, vers l'amont  (N 92 – N 93 = 28 m)	= PP 147
N 93	Borne indicatrice N 93 Ö 20/20/30 cm	Sur la rive droite du Finsterbach	En ligne droite, en direction sud-ouest, en pente légèrement montante  (N 93 – H 10 = 37 m)	
	Borne indicatrice N 93 B 20/20/49 cm	Sur la rive gauche du Finsterbach		

Frontière d'Etat austro-allemande 30.5.1972

Description de la frontière d'Etat

Secteur frontière: Dreieckmark - embouchure du Dandlbach  
 Section I

Point Frontière No	MARQUE FRONTIÈRE		TRACÉ DE LA FRONTIÈRE D'ÉTAT jusqu'au prochain point frontière (distance rectiligne en mètres)	Remarques
	Abornement	Emplacement		
H 10	Borne principale H 10 17/23/90 cm 1765 P	A la source du Finsterbach	En ligne droite, en direction sud-ouest, en pente légèrement montante  (H 10 - N 94 = 60 m)	
N 94	Borne secondaire N 94 20/20/44 cm	Dans la prairie	En ligne droite, en direction sud-ouest, en pente légèrement montante  (N 94 - N 95 = 60 m)	
N 95	Borne secondaire N 95 19/20/40 cm	Dans la prairie, au confluent de deux ruisselets	En ligne droite, en direction sud, en pente montante  (N 95 - N 96 = 88 m)	= PP 148
N 96	Borne secondaire N 96 20/20/43 cm Tuyau en clinker	Dans la prairie	En ligne droite, en direction sud, en pente montante  (N 96 - N 97 = 58 m)	Renouvelé en 1961
N 97	Borne secondaire N 97 17/23/26 cm Tuyau en clinker	Entre la maison Hinterschiffel No 14 (ancien bureau de douane autrichien) et la maison Kohlstatt No 33 (bureau de douane allemand)	En ligne droite, en direction sud, en pente légèrement montante  (N 97 - L $\frac{97}{1}$ = 19 m)	
L $\frac{97}{1}$	Borne courante L $\frac{97}{1}$ 20/20/46 cm	Du côté nord de la route entre Hinterschiffel et Kohlstatt	En ligne droite, en direction sud, traversant la route entre Hinterschiffel et Kohlstatt  (L $\frac{97}{1}$ - H 11 = 10 m)	Placé en 1961

Secteur frontière: Dreieckmark – embouchure du Dandbach  
Section I

Point Frontière No	MARQUE FRONTIÈRE		TRACÉ DE LA FRONTIÈRE D'ÉTAT jusqu'au prochain point frontière (distance rectiligne en mètres)	Remarques
	Abornement	Emplacement		
H 11	Borne principale H 11 18/24/68 cm 1765	A l'ouest de la maison Hinterschiffel No 13 (auberge)	En ligne droite, en direction sud, en pente légèrement montante  (H 11 – H 1/section II = 63 m)	= PP 149 = HÖ de la section II  Fin de la section I

## SECTION II

Secteur frontière: Dreieckmark - embouchure du Dandbach  
Section II

Point Frontière No	MARQUE FRONTIÈRE		TRACÉ DE LA FRONTIÈRE D'ÉTAT jusqu'au prochain point frontière (distance rectiligne en mètres)	Remarques
	Abornement	Emplacement		
H 0	Borne principale H 0 18/24/68 cm 1765	A l'ouest de la maison Hinterschiffel No 13 (auberge)	En ligne droite, en direction sud, en pente légèrement montante  (H 0 - H 1 = 63 m)	= PP 149 = H 11 de la section I
H 1	Borne principale H 1 13/21/91 cm 1765	Sur le sentier, au bord du jardin appartenant à la maison Hinterschiffel No 13	En ligne droite, en direction sud, en pente légèrement descendante  (H 1 - N 1 = 63 m)	= PP 150
N 1	Borne secondaire N 1 13/19/23 cm	Sur le sentier, dans la prairie	En ligne droite, en direction sud, en pente légèrement descendante  (N 1 - N 2 = 18 m)	
N 2	Borne secondaire N 2 14/18/26 cm	Sur le sentier, dans la prairie	En ligne droite, en direction sud, en pente légèrement descendante  (N 2 - N 3 = 30 m)	
N 3	Borne secondaire N 3 14/19/20 cm	Dans la prairie, sur le sentier à l'est de la propriété Kohlstatt maison No 61	En ligne droite, en direction sud, en pente légèrement descendante  (N 3 - N 4 = 23 m)	
N 4	Borne secondaire N 4 15/19/17 cm	Dans la prairie, sur le sentier à l'est de la propriété Kohlstatt maison No 61	En ligne droite, en direction sud, en pente légèrement descendante  (N 4 - H 2 = 33 m)	= PP 151



Secteur frontière: Dreieckmark – embouchure du Dandlbach  
Section II

Point Frontière No	MARQUE FRONTIÈRE		TRACÉ DE LA FRONTIÈRE D'ÉTAT jusqu'au prochain point frontière (distance rectiligne en mètres)	Remarques
	Abornement	Emplacement		
H 2	Borne principale H 2 18/24/86 cm 1765	Sur le sentier, à l'orée du bois	En ligne droite, en direction sud, en pente légèrement descendante  (H 2 - N 5 = 5 m)	
N 5	Borne secondaire N 5 18/20/30 cm	Sur le sentier, à l'orée du bois	En ligne droite, en direction sud-ouest, en pente descendante  (N 5 - N 6 = 24 m)	
N 6	Borne secondaire N 6 15/19/24 cm Tuyau en clinker	A l'orée du bois	En ligne droite, en direction sud-ouest, en pente descendante  (N 6 - H 3 = 26 m)	
H 3	Borne principale H 3 16/30/68 cm 1868 Tuyau en clinker	Dans la prairie	En ligne droite, en direction sud-ouest, en pente descendante  (H 3 - N 7 = 42 m)	
N 7	Borne secondaire N 7 15/19/21 cm Tuyau en clinker	Dans la prairie	En ligne droite, en direction sud, en pente légèrement descendante  (N 7 - H 4 = 55 m)	= PP 152
H 4	Borne principale H 4 19/26/93 cm 1765	Dans la prairie	En ligne droite, en direction sud  (H 4 - N 8 = 3 m)	

Secteur frontière: Dreieckmark - embouchure du Dandlbach  
Section II

Point Frontière No	MARQUE FRONTIÈRE		TRACÉ DE LA FRONTIÈRE D'ÉTAT jusqu'au prochain point frontière (distance rectiligne en mètres)	Remarques
	Abornement	Emplacement		
N 8	Borne secondaire N 8 15/20/26 cm	Dans la prairie	En ligne droite, en direction ouest, en pente légèrement descendante  (N 8 - N 9 = 14 m)	
N 9	Borne secondaire N 9 14/18/24 cm	Dans la prairie	En ligne droite, en direction sud-ouest, en pente légèrement descendante  (N 9 - H 5 = 17 m)	
H 5	Borne principale H 5 20/20/47 cm	Dans la prairie, à la source de l'Osterbach (nommé également Grenzbach dans son cours supérieur)	En ligne droite, en direction sud, en pente légèrement descendante  (H 5 - N 10 = 2 m)	Renouvelé en 1962
N 10	Borne indicatrice N 10 Ö 20/20/49 cm	Sur la rive gauche de l'Osterbach	Au milieu de l'Osterbach, vers l'aval  (N 10 - N 11 = 39 m)	
	Borne indicatrice N 10 B 20/20/42 cm	Sur la rive droite de l'Osterbach		
N 11	Borne indicatrice N 11 B 16/25/20 cm	Sur la rive droite de l'Osterbach	Au milieu de l'Osterbach, vers l'aval  (N 11 - N 12 = 36 m)	

Frontière d'Etat austro-allemande 30.5.1972

Description de la frontière d'Etat

Secteur frontière: Dreieckmark - embouchure du Dandlbach  
Section II

Point Frontière No	MARQUE FRONTIÈRE		TRACÉ DE LA FRONTIÈRE D'ÉTAT jusqu'au prochain point frontière (distance rectiligne en mètres)	Remarques
	Abornement	Emplacement		
N 12	Borne indicatrice N 12 Ö 18/24/28 cm	Sur la rive gauche de l'Osterbach	Au milieu de l'Osterbach, vers l'aval  (N 12 - N 13 = 39 m)	= PP 153
N 13	Borne indicatrice N 13 B 17/24/32 cm	Sur la rive droite de l'Osterbach	Au milieu de l'Osterbach, vers l'aval  (N 13 - N 14 = 45 m)	
N 14	Borne indicatrice N 14 Ö 17/25/26 cm	Sur la rive gauche de l'Osterbach	Au milieu de l'Osterbach, vers l'aval  (N 14 - N 15 = 16 m)	
N 15	Borne indicatrice N 15 B 19/21/48 cm	Sur la rive droite de l'Osterbach	Au milieu de l'Osterbach, vers l'aval  (N 15 - H 6 = 26 m)	
H 6	Borne indicatrice H 6 Ö 20/20/52 cm	Sur la rive gauche de l'Osterbach	Au milieu de l'Osterbach, vers l'aval  (H 6 - H 7 = 31 m)	= PP 154 Renouvelé en 1962
H 7	Borne indicatrice H 7 B 20/20/45 cm	Sur la rive droite de l'Osterbach	Au milieu de l'Osterbach, vers l'aval  (H 7 - N 16 = 62 m)	Renouvelé en 1962 Déplacé en 1972

Secteur frontière: Dreieckmark – embouchure du Dandlbach  
Section II

Point Frontière No	MARQUE FRONTIÈRE		TRACÉ DE LA FRONTIÈRE D'ÉTAT jusqu'au prochain point frontière (distance rectiligne en mètres)	Remarques
	Abornement	Emplacement		
N 16	Borne indicatrice N 16 B 19/20/51 cm	Sur la rive droite de l'Osterbach	Au milieu de l'Osterbach, vers l'aval  (N 16 – N 17 = 40 m)	
N 17	Borne indicatrice N 17 B 20/20/51 cm	Sur la rive droite de l'Osterbach	Au milieu de l'Osterbach, vers l'aval  (N 17 – N 18 = 40 m)	= PP 155
N 18	Borne indicatrice N 18 Ö 20/20/54 cm	Sur la rive gauche de l'Osterbach	Au milieu de l'Osterbach, vers l'aval  (N 18 – N 19 = 40 m)	
N 19	Borne indicatrice N 19 Ö 20/20/34 cm	Sur la rive gauche de l'Osterbach	Au milieu de l'Osterbach, vers l'aval  (N 19 – N 20 = 37 m)	
N 20	Borne indicatrice N 20 Ö 20/20/38 cm	Sur la rive gauche de l'Osterbach	Au milieu de l'Osterbach, vers l'aval  (N 20 – N 21 = 33 m)	
N 21	Borne indicatrice N 21 Ö 20/20/44 cm	Sur la rive gauche de l'Osterbach	Au milieu de l'Osterbach, vers l'aval  (N 21 – N 22 = 39 m)	= PP 156

Frontière d'Etat austro-allemande 30.5.1972

Description de la frontière d'Etat

Secteur frontière: Dreieckmark - embouchure du Dandlbach  
Section II

Point Frontière No	MARQUE FRONTIÈRE		TRACÉ DE LA FRONTIÈRE D'ÉTAT jusqu'au prochain point frontière (distance rectiligne en mètres)	Remarques
	Abornement	Emplacement		
N 22	Borne indicatrice N 22 Ö 20/20/58 cm	Sur la rive gauche de l'Osterbach	Au milieu de l'Osterbach, vers l'aval  (N 22 - N 23 = 20 m)	
N 23	Borne indicatrice N 23 B 20/20/18 cm	Sur la rive droite de l'Osterbach	Au milieu de l'Osterbach, vers l'aval  (N 23 - N 24 = 20 m)	
N 24	Borne indicatrice N 24 Ö 19/20/37 cm	Sur la rive gauche de l'Osterbach	Au milieu de l'Osterbach vers l'aval  (N 24 - N 25 = 19 m)	
N 25	Borne indicatrice N 25 Ö 20/20/46 cm Tuyau en clinker	Sur la rive gauche de l'Osterbach	Au milieu de l'Osterbach, vers l'aval  (N 25 - N 26 = 19 m)	Déplacé en 1965
N 26	Borne indicatrice N 26 Ö 19/20/30 cm	Sur la rive gauche de l'Osterbach	Au milieu de l'Osterbach, vers l'aval  (N 26 - N 27 = 20 m)	
N 27	Borne indicatrice N 27 B 20/20/52 cm	Sur la rive droite de l'Osterbach	Au milieu de l'Osterbach, vers l'aval  (N 27 - N 28 = 19 m)	= PP 157

Secteur frontière: Dreieckmark - embouchure du Dandbach  
Section II

Point Frontière No	MARQUE FRONTIÈRE		TRACÉ DE LA FRONTIÈRE D'ÉTAT jusqu'au prochain point frontière (distance rectiligne en mètres)	Remarques
	Abornement	Emplacement		
N 28	Borne indicatrice N 28 Ö 19/20/34 cm	Sur la rive gauche de l'Osterbach	Au milieu de l'Osterbach, vers l'aval  (N 28 - N 29 = 21 m)	
N 29	Borne indicatrice N 29 B 20/20/30 cm	Sur la rive droite de l'Osterbach	Au milieu de l'Osterbach, vers l'aval  (N 29 - N 30 = 20 m)	
N 30	Borne indicatrice N 30 Ö 20/20/32 cm	Sur la rive gauche de l'Osterbach	Au milieu de l'Osterbach, vers l'aval  (N 30 - N 31 = 20 m)	
N 31	Borne indicatrice N 31 B 20/20/38 cm	Sur la rive droite de l'Osterbach	Au milieu de l'Osterbach, vers l'aval  (N 31 - N 32 = 47 m)	
N 32	Borne indicatrice N 32 Ö 19/20/27 cm	Sur la rive gauche de l'Osterbach	Au milieu de l'Osterbach, vers l'aval  (N 32 - N 33 = 129 m)	
N 33	Borne indicatrice N 33 B 20/20/50 cm	Sur la rive droite de l'Osterbach	Au milieu de l'Osterbach, vers l'aval  (N 33 - N 34 = 193 m)	= PP 508 Renouvelé et déplacé en 1962

Frontière d'Etat austro-allemande 30.5.1972

Description de la frontière d'Etat

Secteur frontière: Dreieckmark – embouchure du Dandlbach  
Section II

Point Frontière No	MARQUE FRONTIÈRE		TRACÉ DE LA FRONTIÈRE D'ÉTAT jusqu'au prochain point frontière (distance rectiligne en mètres)	Remarques
	Abornement	Emplacement		
N 34	Borne indicatrice N 34 Ö 20/20/46 cm	Sur la rive gauche de l'Osterbach	Au milieu de l'Osterbach, vers l'aval  (N 34 – N 35 = 15 m)	= PP 510 Renouvelé et déplacé en 1962
N 35	Borne indicatrice N 35 B 20/20/59 cm	Sur la rive droite de l'Osterbach	Au milieu de l'Osterbach, vers l'aval  (N 35 – N 36 = 34 m)	Renouvelé et déplacé en 1962
N 36	Borne indicatrice N 36 Ö 20/20/50 cm	Sur la rive gauche de l'Osterbach	Au milieu de l'Osterbach, vers l'aval  (N 36 – N 37 = 914 m)	Renouvelé et déplacé en 1962
N 37	Borne indicatrice N 37 Ö 20/20/42 cm	Sur la rive gauche de l'Osterbach, près du petit pont Jager	Au milieu de l'Osterbach, vers l'aval  (N 37 – N 38 = 48 m)	= PP 167
	Borne indicatrice N 37 B 20/20/48 cm	Sur la rive droite de l'Osterbach, près du petit pont Jager		
N 38	Borne indicatrice N 38 Ö 20/20/50 cm	Sur la rive gauche de l'Osterbach	Au milieu de l'Osterbach, vers l'aval  (N 38 – N 39 = 93 m)	Renouvelé en 1962

Secteur frontière: Dreieckmark – embouchure du Dandlbach  
Section II

Point Frontière No	MARQUE FRONTIÈRE		TRACÉ DE LA FRONTIÈRE D'ÉTAT jusqu'au prochain point frontière (distance rectiligne en mètres)	Remarques
	Abornement	Emplacement		
N 39	Borne indicatrice N 39 B 20/20/50 cm	Sur la rive droite de l'Osterbach	Au milieu de l'Osterbach, vers l'aval  (N 39 – N 40 = 91 m)	= PP 526 Renouvelé et déplacé en 1962
N 40	Borne indicatrice N 40 Ö 20/20/37 cm	Sur la rive gauche de l'Osterbach, près du petit pont Kühzögel	Au milieu de l'Osterbach, vers l'aval  (N 40 – N 41 = 49 m)	
	Borne indicatrice N 40 B 20/20/46 cm	Sur la rive droite de l'Osterbach, près du petit pont Kühzögel		
N 41	Borne indicatrice N 41 Ö 19/20/46 cm Tuyau en clinker	Sur la rive gauche de l'Osterbach	Au milieu de l'Osterbach, vers l'aval  (N 41 – N 42 = 9 m)	= PP 527 Déplacé en 1962
N 42	Borne indicatrice N 42 B 20/20/52 cm	Sur la rive droite de l'Osterbach	Au milieu de l'Osterbach vers l'aval  (N 42 – N 43 = 11 m)	Renouvelé et déplacé en 1962
N 43	Borne indicatrice N 43 Ö 19/20/37 cm	Sur la rive gauche de l'Osterbach	Au milieu de l'Osterbach vers l'aval  (N 43 – N 44 = 12 m)	

Frontière d'Etat austro-allemande 30.5.1972

Description de la frontière d'Etat



Secteur frontière: Dreieckmark – embouchure du Dandlbach  
Section II

Point Frontière No	MARQUE FRONTIÈRE		TRACÉ DE LA FRONTIÈRE D'ÉTAT jusqu'au prochain point frontière (distance rectiligne en mètres)	Remarques
	Abornement	Emplacement		
N 44	Borne indicatrice N 44 B 20/20/53 cm	Sur la rive droite de l'Osterbach	Au milieu de l'Osterbach, vers l'aval  (N 44 - N 45 = 23 m)	Renouvelé et déplacé en 1962
	Borne indicatrice N 45 Ö 20/20/50 cm	Sur la rive gauche de l'Osterbach	Au milieu de l'Osterbach, vers l'aval  (N 45 - N 46 = 378 m)	Renouvelé et déplacé en 1962
N 46	Borne indicatrice N 46 Ö 20/20/47 cm	Sur la rive gauche de l'Osterbach, près du petit pont Schaller	Au milieu de l'Osterbach, vers l'aval  (N 46 - N 47 = 240 m)	
	Borne indicatrice N 46 B 20/20/50 cm	Sur la rive droite de l'Osterbach, près du petit pont Schaller		= PP 171
N 47	Borne indicatrice N 47 Ö 20/20/49 cm	Sur la rive gauche de l'Osterbach, à la dérivation du fossé amont vers la Reifmühle	Au milieu de l'Osterbach, vers l'aval  (N 47 - N 48 = 348 m)	
	Borne indicatrice N 47 B 20/20/46 cm	Sur la rive droite de l'Osterbach, en face de la dérivation du fossé amont vers la Reifmühle		

Secteur frontière: Dreieckmark – embouchure du Dandlbach  
Section II

Point Frontière No	MARQUE FRONTIÈRE		TRACÉ DE LA FRONTIÈRE D'ÉTAT jusqu'au prochain point frontière (distance rectiligne en mètres)	Remarques
	Abornement	Emplacement		
N 48	Borne indicatrice N 48 Ö 20/20/52 cm	Sur la rive gauche de l'Osterbach, en face de la dérivation du fossé d'irrigation	Au milieu de l'Osterbach, vers l'aval  (N 48 – N 49 = 175 m)	Déplacé en 1962
	Borne indicatrice N 48 B 20/20/48 cm	Sur la rive droite de l'Osterbach, à la dérivation du fossé d'irrigation		Déplacé en 1962
N 49	Borne indicatrice N 49 Ö 20/20/37 cm	Sur la rive gauche de l'Osterbach, près du pont du chemin carrossable entre la Reifmühle et les maisons Wühr	Au milieu de l'Osterbach, vers l'aval  (N 49 – N 50 = 61 m)	
	Borne indicatrice N 49 B 20/20/42 cm	Sur la rive droite de l'Osterbach, près du pont du chemin carrossable entre la Reifmühle et les maisons Wühr		= PP 175
N 50	Borne indicatrice N 50 Ö 20/20/42 cm	Sur la rive gauche de l'Osterbach, près du sentier caillouteux	Au milieu de l'Osterbach, vers l'aval  (N 50 – N 51 = 101 m)	
	Borne indicatrice N 50 B 20/20/39 cm	Sur la rive droite de l'Osterbach, près du sentier caillouteux		

Frontière d'Etat austro-allemande 30.5.1972

Description de la frontière d'Etat

Secteur frontière: Dreieckmark – embouchure du Dandlbach  
Section II

Point Frontière No	MARQUE FRONTIÈRE		TRACÉ DE LA FRONTIÈRE D'ÉTAT jusqu'au prochain point frontière (distance rectiligne en mètres)	Remarques
	Abornement	Emplacement		
N 51	Borne indicatrice N 51 Ö 20/20/54 cm	Sur la rive gauche de l'Osterbach, près de la dérivation du fossé amont vers la Nebelbergmühle	Au milieu de l'Osterbach, vers l'aval  (N 51 - N $\frac{51}{1}$ = 9 m)	= PP 176
	Borne indicatrice N 51 B 20/20/50 cm	Sur la rive droite de l'Osterbach, en face de la dérivation du fossé amont vers la Nebelbergmühle		
N $\frac{51}{1}$	Borne indicatrice N $\frac{51}{1}$ B 20/20/53 cm	Sur la rive droite de l'Osterbach réduit à un fossé	Au milieu de l'Osterbach, vers l'aval  (N $\frac{51}{1}$ - N $\frac{51}{2}$ = 19 m)	Placé en 1962
N $\frac{51}{2}$	Borne indicatrice N $\frac{51}{2}$ Ö 20/20/50 cm	Sur la rive gauche de l'Osterbach réduit à un fossé	Au milieu de l'Osterbach, vers l'aval  (N $\frac{51}{2}$ - N $\frac{51}{3}$ = 29 m)	Placé en 1962
N $\frac{51}{3}$	Borne indicatrice N $\frac{51}{3}$ B 20/20/50 cm	Sur la rive droite de l'Osterbach réduit à un fossé	Au milieu de l'Osterbach, vers l'aval  (N $\frac{51}{3}$ - N $\frac{51}{4}$ = 24 m)	Placé en 1962
N $\frac{51}{4}$	Borne indicatrice N $\frac{51}{4}$ Ö 20/20/52 cm	Sur la rive gauche de l'Osterbach réduit à un fossé	Au milieu de l'Osterbach, vers l'aval  (N $\frac{51}{4}$ - N $\frac{51}{5}$ = 36 m)	Placé en 1962

Secteur frontière: Dreieckmark – embouchure du Dandbach  
Section II

Point Frontière No	MARQUE FRONTIÈRE		TRACÉ DE LA FRONTIÈRE D'ÉTAT jusqu'au prochain point frontière (distance rectiligne en mètres)	Remarques
	Abornement	Emplacement		
N $\frac{51}{5}$	Borne indicatrice N $\frac{51}{5}$ B 20/20/50 cm	Sur la rive droite de l'Osterbach réduit à un fossé	Au milieu de l'Osterbach, vers l'aval  (N $\frac{51}{5}$ - N $\frac{51}{6}$ = 412 m)	Placé en 1962
	Borne indicatrice N $\frac{51}{6}$ Ö 20/20/46 cm	Sur la rive gauche de l'Osterbach revenu à son cours normal, près de la Nebelbergmühle	Au milieu de l'Osterbach, vers l'aval  (N $\frac{51}{6}$ - N 52 = 40 m)	Placé en 1962
Borne indicatrice N $\frac{51}{6}$ B 20/20/50 cm	Sur la rive droite de l'Osterbach, près de la Nebelbergmühle	Placé en 1962		
N 52	Borne indicatrice N 52 Ö 20/20/65 cm	Sur la rive gauche de l'Osterbach, près de la Nebelbergmühle	Au milieu de l'Osterbach, vers l'aval  (N 52 - N $\frac{52}{1}$ = 26 m)	Déplacé en 1972
	Borne indicatrice N 52 B 20/20/57 cm	Sur la rive droite de l'Osterbach, près de la Nebelbergmühle		Déplacé en 1972

Frontière d'Etat austro-allemande 30.5.1972

Description de la frontière d'Etat

Secteur frontière: Dreieckmark – embouchure du Dandlbach  
Section II

Point Frontière No	MARQUE FRONTIÈRE		TRACÉ DE LA FRONTIÈRE D'ÉTAT jusqu'au prochain point frontière (distance rectiligne en mètres)	Remarques
	Abornement	Emplacement		
N $\frac{52}{I}$	Borne indicatrice N $\frac{52}{I}$ Ö 20/20/52 cm	Sur la rive gauche de l'Osterbach	Au milieu de l'Osterbach, vers l'aval  (N $\frac{52}{I}$ – N 53 = 120 m)	Placé en 1962
	Borne indicatrice N $\frac{52}{I}$ B 20/20/50 cm	Sur la rive droite de l'Osterbach		Placé en 1962
N 53	Borne indicatrice N 53 Ö 20/20/50 cm	Sur la rive gauche de l'Osterbach	Au milieu de l'Osterbach, vers l'aval  (N 53 – N $\frac{53}{I}$ = 431 m)	Renouvelé et déplacé en 1962
	Borne indicatrice N 53 B 20/20/35 cm	Sur la rive droite de l'Osterbach		= PP 181
N $\frac{53}{I}$	Borne indicatrice N $\frac{53}{I}$ Ö 20/20/54 cm Tuyau en clinker	Sur la rive gauche de l'Osterbach, avant l'embouchure du Bärmauerbach	Au milieu de l'Osterbach, vers l'aval  (N $\frac{53}{I}$ – N 54 = 22 m)	Placé en 1962
	Borne indicatrice N $\frac{53}{I}$ B 20/20/50 cm Tuyau en clinker	Sur la rive droite de l'Osterbach, avant l'embouchure du Bärmauerbach		Placé en 1962

Secteur frontière: Dreieckmark – embouchure du Dandlbach  
Section II

Point Frontière No	MARQUE FRONTIÈRE		TRACÉ DE LA FRONTIÈRE D'ÉTAT jusqu'au prochain point frontière (distance rectiligne en mètres)	Remarques
	Abornement	Emplacement		
N 54	Borne indicatrice N 54 Ö 20/20/46 cm	Sur la rive gauche de l'Osterbach, après l'embouchure du Bärmauerbach	Au milieu de l'Osterbach, vers l'aval  (N 54 - N $\frac{54}{1}$ = 149 m)	Renouvelé et déplacé en 1962
	Borne indicatrice N 54 B 20/20/50 cm	Sur la rive droite de l'Osterbach, en face de l'embouchure du Bärmauerbach		= PP 535 Renouvelé et déplacé en 1962
N $\frac{54}{1}$	Borne indicatrice N $\frac{54}{1}$ Ö 20/20/50 cm Tuyau en clinker	Sur la rive gauche de l'Osterbach, en face de la dérivation du fossé amont vers la Waldmühle	Au milieu de l'Osterbach, vers l'aval  (N $\frac{54}{1}$ - N $\frac{54}{2}$ = 642 m)	Placé en 1962
	Borne indicatrice N $\frac{54}{1}$ B 20/20/54 cm Tuyau en clinker	Sur la rive droite de l'Osterbach, à la dérivation du fossé amont vers la Waldmühle		Placé en 1962
N $\frac{54}{2}$	Borne indicatrice N $\frac{54}{2}$ Ö 20/20/54 cm Tuyau en clinker	Sur la rive gauche de l'Osterbach, en face de l'embouchure du fossé aval de la Waldmühle	Au milieu de l'Osterbach, vers l'aval  (N $\frac{54}{2}$ - N 55 = 156 m)	Placé en 1962
	Borne indicatrice N $\frac{54}{2}$ B 20/20/54 cm Tuyau en clinker	Sur la rive droite de l'Osterbach, à l'embouchure du fossé aval de la Waldmühle		Placé en 1962

Frontière d'Etat austro-allemande 30.5.1972

Description de la frontière d'Etat

Secteur frontière: Dreieckmark – embouchure du Dandibach  
Section II

Point Frontière No	MARQUE FRONTIÈRE		TRACÉ DE LA FRONTIÈRE D'ÉTAT jusqu'au prochain point frontière (distance rectiligne en mètres)	Remarques
	Abornement	Emplacement		
N 55	Borne indicatrice N 55 Ö 20/20/54 cm	Sur la rive gauche de l'Osterbach, à la dérivation du fossé d'irrigation	Au milieu de l'Osterbach, vers l'aval  (N 55 – N 56 = 526 m)	Renouvelé et déplacé en 1962
	Borne indicatrice N 55 B 20/20/54 cm	Sur la rive droite de l'Osterbach, en face de la dérivation du fossé d'irrigation		
N 56	Borne indicatrice N 56 Ö 20/20/55 cm	Sur la rive gauche de l'Osterbach	Au milieu de l'Osterbach, vers l'aval  (N 56 – N 57 = 419 m)	Renouvelé en 1962
	Borne indicatrice N 56 B 20/20/50 cm Tuyau en clinker	Sur la rive droite de l'Osterbach		= PP 195 Renouvelé en 1962
N 57	Borne indicatrice N 57 Ö 20/20/53 cm	Sur la rive gauche de l'Osterbach, à la dérivation du fossé amont vers la scierie de Hanging	Au milieu de l'Osterbach, vers l'aval  (N 57 – N $\frac{57}{I}$ = 97 m)	Renouvelé et déplacé en 1962
	Borne indicatrice N 57 B 20/20/48 cm	Sur la rive droite de l'Osterbach, en face de la dérivation du fossé amont vers la scierie de Hanging		= PP 543 Renouvelé et déplacé en 1962

Secteur frontière: Dreieckmark – embouchure du Dandlbach  
 Section II

Point Frontière No	MARQUE FRONTIÈRE		TRACÉ DE LA FRONTIÈRE D'ÉTAT jusqu'au prochain point frontière (distance rectiligne en mètres)	Remarques
	Abornement	Emplacement		
N $\frac{57}{1}$	Borne indicatrice N $\frac{57}{1}$ Ö 20/20/54 cm Tuyau en clinker	Sur la rive gauche de l'Osterbach, en face de l'embouchure du Schinderbach	Au milieu de l'Osterbach, vers l'aval  (N $\frac{57}{1}$ – N $\frac{57}{3}$ = 145 m)	Placé en 1962
	Borne indicatrice N $\frac{57}{1}$ B 20/20/52 cm Tuyau en clinker	Sur la rive droite de l'Osterbach, à l'embouchure du Schinderbach		Placé en 1962
N $\frac{57}{3}$	Borne indicatrice N $\frac{57}{3}$ Ö 20/20/52 cm Tuyau en clinker	Sur la rive droite de l'Osterbach (percement), sur la rive gauche de l'ancien lit de la rivière, sur l'île	Au milieu de l'ancien lit de l'Osterbach, vers l'aval  (N $\frac{57}{3}$ – N $\frac{57}{4}$ = 18 m)	Placé en 1965
	Borne indicatrice N $\frac{57}{3}$ B 20/20/46 cm Tuyau en clinker	Sur la rive droite de l'ancien lit de l'Osterbach		Placé en 1965
N $\frac{57}{4}$	Borne indicatrice N $\frac{57}{4}$ Ö 20/20/51 cm Tuyau en clinker	Sur la rive gauche de l'ancien lit de l'Osterbach, sur l'île	Au milieu de l'ancien lit de l'Osterbach, vers l'aval  (N $\frac{57}{4}$ – N $\frac{57}{5}$ = 20 m)	Placé en 1965



Secteur frontière: Dreieckmark – embouchure du Dandlbach  
Section II

Point Frontière No	MARQUE FRONTIÈRE		TRACÉ DE LA FRONTIÈRE D'ÉTAT jusqu'au prochain point frontière (distance rectiligne en mètres)	Remarques
	Abornement	Emplacement		
N $\frac{57}{5}$	Borne indicatrice N $\frac{57}{5}$ Ö 20/20/52 cm Tuyau en clinker	Sur la rive droite de l'Osterbach (percement), sur la rive gauche de l'ancien lit de la rivière sur l'île	Au milieu de l'Osterbach, vers l'aval  (N $\frac{57}{5}$ - N $\frac{57}{2}$ = 276 m)	Placé en 1965
	Borne indicatrice N $\frac{57}{5}$ B 20/20/50 cm Tuyau en clinker	Sur la rive droite de l'Osterbach, sur la rive droite de l'ancien lit de la rivière		Placé en 1965
N $\frac{57}{2}$	Borne indicatrice N $\frac{57}{2}$ Ö 20/20/51 cm Tuyau en clinker	Sur la rive gauche de l'Osterbach, environ 11 m en amont du pont routier Wegscheid-Hanging	Au milieu de l'Osterbach, vers l'aval jusqu'à la dérivation de l'ancien lit de la rivière actuellement à sec, puis au milieu de l'ancien lit de l'Osterbach  (N $\frac{57}{2}$ - N 58 = 150 m)	Placé en 1962
	Borne indicatrice N $\frac{57}{2}$ B 20/20/51 cm Tuyau en clinker	Sur la rive droite de l'Osterbach, environ 11 m en amont du pont routier Wegscheid-Hanging		Placé en 1962
N 58	Borne indicatrice N 58 Ö 20/20/50 cm	Sur la rive gauche de l'Osterbach (percement), sur la rive gauche de l'ancien lit de la rivière, dans la prairie	Au milieu de l'ancien lit de l'Osterbach, actuellement à sec  (N 58 - N 59 = 23 m)	Renouvelé en 1962 Non scellé dans le béton
	Borne indicatrice N 58 B 20/20/46 cm	Sur la rive droite de l'ancien lit de l'Osterbach, dans la prairie		Renouvelé en 1962 Non scellé dans le béton

Secteur frontière: Dreieckmark – embouchure du Dandlbach  
Section II

Point Frontière No	MARQUE FRONTIÈRE		TRACÉ DE LA FRONTIÈRE D'ÉTAT jusqu'au prochain point frontière (distance rectiligne en mètres)	Remarques
	Abornement	Emplacement		
N 59	Borne indicatrice N 59 Ö 20/20/50 cm	Sur la rive gauche de l'ancien lit de l'Osterbach, dans la prairie	Au milieu de l'ancien lit de l'Osterbach, actuellement à sec  (N 59 – N 60 = 52 m)	Renouvelé en 1962 Non scellé dans le béton
	Borne indicatrice N 59 B 20/20/50 cm	Sur la rive droite de l'ancien lit de l'Osterbach, dans la prairie		Renouvelé en 1962 Non scellé dans le béton
N 60	Borne indicatrice N 60 Ö 20/20/42 cm	Sur la rive gauche de l'ancien lit de l'Osterbach, dans la prairie	Au milieu de l'ancien lit de l'Osterbach, actuellement à sec  (N 60 – N 62 = 532 m)	Renouvelé en 1962 Non scellé dans le béton
	Borne indicatrice N 60 B 20/20/46 cm	Sur la rive droite de l'ancien lit de l'Osterbach, dans la prairie		Renouvelé en 1962 Non scellé dans le béton
N 62	Borne indicatrice N 62 Ö 20/20/50 cm Tuyau en clinker	Sur la rive gauche de l'Osterbach, à proximité de la maison Fuchsöd No 13	Au milieu de l'Osterbach, vers l'aval  (N 62 – N $\frac{62}{1}$ = 179 m)	Renouvelé en 1962
	Borne indicatrice N 62 B 20/20/56 cm Tuyau en clinker	Sur la rive droite de l'Osterbach, près des bâtiments communs du moulin Heindl		= PP 207 Renouvelé en 1962

Secteur frontière: Dreieckmark – embouchure du Dandlbach  
Section II

Point Frontière No	MARQUE FRONTIÈRE		TRACÉ DE LA FRONTIÈRE D'ÉTAT jusqu'au prochain point frontière (distance rectiligne en mètres)	Remarques
	Abornement	Emplacement		
N $\frac{62}{I}$	Borne indicatrice N $\frac{62}{I}$ Ö 20/20/54 cm Tuyau en clinker	Sur la rive gauche de l'Osterbach, en face de la dérivation du fossé amont vers la centrale électrique	Au milieu de l'Osterbach, vers l'aval  (N $\frac{62}{I}$ - N 63 = 324 m)	Placé en 1962
	Borne indicatrice N $\frac{62}{I}$ B 20/20/53 cm Tuyau en clinker	Sur la rive droite de l'Osterbach, après la dérivation du fossé amont vers la centrale électrique		Placé en 1962
N 63	Borne indicatrice N 63 Ö 20/20/51 cm	Sur la rive gauche de l'Osterbach, près du pont de la route qui va du moulin Jäger à Fuchsödt	Au milieu de l'Osterbach, vers l'aval  (N 63 - N 64 = 335 m)	= PP 212
	Borne indicatrice N 63 B 20/20/48 cm	Sur la rive droite de l'Osterbach, près du pont de la route qui va du moulin Jäger à Fuchsödt		
N 64	Borne indicatrice N 64 Ö 20/20/56 cm Tuyau en clinker	Sur la rive gauche de l'Osterbach, au pont routier, devant la maison Fuchsödt No 6 (« Bachwirt »)	Au milieu de l'Osterbach, vers l'aval  (N 64 - N $\frac{64}{I}$ = 246 m)	Renouvelé et déplacé en 1962
	Borne indicatrice N 64 B 17/20/38 cm	Sur la rive droite de l'Osterbach, au pont routier, devant la maison Eidenberg No 67 (« Steinmühle »)		

Secteur frontière: Dreieckmark - embouchure du Dandibach  
Section II

Point Frontière No	MARQUE FRONTIÈRE		TRACÉ DE LA FRONTIÈRE D'ÉTAT jusqu'au prochain point frontière (distance rectiligne en mètres)	Remarques
	Abornement	Emplacement		
N $\frac{64}{1}$	Borne indicatrice N $\frac{64}{1}$ Ö 20/20/50 cm Tuyau en clinker	Sur la rive gauche de l'Osterbach, à proximité de la scierie (Fuchsödt No 3)	Au milieu de l'ancien Osterbach, à présent retenu  (N $\frac{64}{1}$ - N $\frac{64}{3}$ = 102 m)	Placé en 1962
	Borne indicatrice N $\frac{64}{1}$ B 20/20/48 cm Tuyau en clinker	Sur la rive droite de l'Osterbach		= PP 558 Placé en 1962
N $\frac{64}{3}$	Borne indicatrice N $\frac{64}{3}$ Ö 20/20/50 cm Tuyau en clinker	Sur la rive gauche de l'Osterbach, élargi par la retenue	Au milieu de l'ancien Osterbach, à présent retenu  (N $\frac{64}{3}$ - N $\frac{64}{4}$ = 81 m)	Placé en 1966
	Borne indicatrice N $\frac{64}{3}$ B 20/20/52 cm Tuyau en clinker	Sur la rive droite de l'Osterbach, élargi par la retenue		Placé en 1966
N $\frac{64}{4}$	Borne indicatrice N $\frac{64}{4}$ Ö 20/20/55 cm Tuyau en clinker	Sur la rive gauche de l'Osterbach, élargi par la retenue	Au milieu de l'ancien Osterbach, à présent retenu  (N $\frac{64}{4}$ - N $\frac{64}{5}$ = 71 m)	Placé en 1966
	Borne indicatrice N $\frac{64}{4}$ B 20/20/50 cm Tuyau en clinker	Sur la rive droite de l'Osterbach, élargi par la retenue		Placé en 1966

Frontière d'Etat austro-allemande 30.5.1972

Description de la frontière d'Etat

Secteur frontière: Dreieckmark - embouchure du Dandlbach  
Section II

Point Frontière No	MARQUE FRONTIÈRE		TRACÉ DE LA FRONTIÈRE D'ÉTAT jusqu'au prochain point frontière (distance rectiligne en mètres)	Remarques
	Abornement	Emplacement		
N $\frac{64}{5}$	Borne indicatrice N $\frac{64}{5}$ Ö 20/20/53 cm Tuyau en clinker	Sur la rive gauche de l'Osterbach, fortement élargi par la retenue	Au milieu de l'ancien Osterbach, à présent retenu  (N $\frac{64}{5}$ - N $\frac{64}{6}$ = 45 m)	Placé en 1966
	Borne indicatrice N $\frac{64}{5}$ B 20/20/52 cm Tuyau en clinker	Sur la rive droite de l'Osterbach, fortement élargi par la retenue		Placé en 1966
N $\frac{64}{6}$	Point frontière fiches N $\frac{64}{6}$ à la verticale, avec petit panneau Ö + B	Sur le mur de l'écluse du barrage de la centrale électrique Frohnau	Sur environ 50 m dans l'Osterbach retenu, puis au milieu de l'Osterbach, vers l'aval  (N $\frac{64}{6}$ - N $\frac{64}{2}$ = 2021 m)	Placé en 1966
N $\frac{64}{2}$	Borne indicatrice N $\frac{64}{2}$ Ö 20/20/55 cm Tuyau en clinker	Sur la rive gauche du bras sud-est de l'Osterbach, avant la dérivation du fossé amont vers la scierie Süssen	Au milieu de l'Osterbach, vers l'aval	Placé en 1962
	Borne indicatrice N $\frac{64}{2}$ B 20/20/51 cm Tuyau en clinker	Sur la rive droite du bras sud-est de l'Osterbach, avant la dérivation du fossé amont vers la scierie Süssen		Placé en 1962

Secteur frontière: Dreieckmark – embouchure du Dandlbach  
Section II

Point Frontière No	MARQUE FRONTIÈRE		TRACÉ DE LA FRONTIÈRE D'ÉTAT jusqu'au prochain point frontière (distance rectiligne en mètres)	Remarques
	Abornement	Emplacement		
N 65	Borne indicatrice N 65 Ö 20/20/48 cm	Sur la rive gauche de l'Osterbach, près de l'ancien pont Bären	Au milieu de l'Osterbach, vers l'aval  (N 65 - N $\frac{65}{I}$ = 502 m)	= PP 250
	Borne indicatrice N 65 B 20/20/52 cm Tuyau en clinker	Sur la rive droite de l'Osterbach, près de l'ancien pont Bären		Renouvelé et déplacé en 1962
N $\frac{65}{I}$	Borne indicatrice N $\frac{65}{I}$ Ö 20/20/52 cm Tuyau en clinker	Sur la rive gauche de l'Osterbach, en face de la dérivation du fossé d'irrigation	En ligne droite, en direction sud-est  (N $\frac{65}{I}$ - H 8 = 13 m)	Placé en 1962
	Borne indicatrice N $\frac{65}{I}$ B 20/20/52 cm Tuyau en clinker	Sur la rive droite de l'Osterbach, à la dérivation du fossé d'irrigation		Placé en 1962
H 8	Borne principale H 8 18/18/48 cm 1846	Sur la rive gauche de l'Osterbach	En ligne droite, en direction sud-est  (H 8 - N 66 = 55 m)	

Secteur frontière: Dreieckmark - embouchure du Dandlbach  
Section II

Point Frontière No	MARQUE FRONTIÈRE		TRACÉ DE LA FRONTIÈRE D'ÉTAT jusqu'au prochain point frontière (distance rectiligne en mètres)	Remarques
	Abornement	Emplacement		
N 66	Borne secondaire N 66 14/19/25 cm	Environ 25 m à l'est de l'Osterbach	En ligne droite, en direction sud  (N 66 - H 9 = 47 m)	
H 9	Borne principale H 9 28/29/81 cm 1909	Environ 20 m à l'est de l'Osterbach	En ligne droite, en direction sud-ouest  (H 9 - H 10 = 21 m)	
H 10	Borne principale H 10 18/29/83 cm 1868	Sur la rive gauche de l'Osterbach	En ligne droite, en direction sud-ouest, traversant l'Osterbach  (H 10 - H 11 = 52 m)	= PP 255
H 11	Borne principale H 11 28/32/100 cm 1900	Sur la rive droite du bras secondaire à sec de l'Osterbach	En ligne droite, en direction sud, traversant le bras secondaire à sec de l'Osterbach  (H 11 - L $\frac{66}{1}$ = 30 m)	
L $\frac{66}{1}$	Borne courante L $\frac{66}{1}$ 20/20/60 cm	A l'ouest de l'Osterbach, sur la rive gauche du bras secondaire à sec de l'Osterbach	En ligne droite, en direction sud  (L $\frac{66}{1}$ - N 67 = 15 m)	Placé en 1962

Secteur frontière: Dreieckmark – embouchure du Dandlbach  
Section II

Point Frontière No	MARQUE FRONTIÈRE		TRACÉ DE LA FRONTIÈRE D'ÉTAT jusqu'au prochain point frontière (distance rectiligne en mètres)	Remarques
	Abornement	Emplacement		
N 67	N 67 Non aborné	Au milieu de la ligne reliant les bornes indicatrices N 67 Ö et N 67 B, sur la rive gauche du bras secondaire à sec de l'Osterbach	En ligne droite, dans le prolongement H 11 – N 67 jusqu'à l'intersection avec la ligne médiane de l'Osterbach; ensuite au milieu de l'Osterbach, vers l'aval  (N 67 – H 12 = 1207 m)	= PP 256
	Borne indicatrice N 67 Ö 19/19/32 cm	Sur la rive droite du bras sud-ouest de l'Osterbach		
	Borne indicatrice N 67 B 20/20/46 cm	Sur la rive droite du bras secondaire à sec avant sa confluence avec le bras principal de l'Osterbach		
H 12	Borne indicatrice H 12 Ö 20/20/39 cm Tuyau en clinker	Sur la rive gauche de l'Osterbach, environ 15 m en amont du pont routier Oberkappel-Kappel, dans la cour de la maison Oberkappel No 31	Au milieu de l'Osterbach, vers l'aval  (H 12 – N $\frac{67}{1}$ = 149 m)	Renouvelé en 1961
	Borne indicatrice H 12 B 22/22/32 cm 1765	Sur la rive droite de l'Osterbach, environ 8 m en amont du pont routier Oberkappel-Kappel		



Secteur frontière: Dreieckmark - embouchure du Dandlbach  
 Section II

Point Frontière No	MARQUE FRONTIÈRE		TRACÉ DE LA FRONTIÈRE D'ÉTAT jusqu'au prochain point frontière (distance rectiligne en mètres)	Remarques
	Abornement	Emplacement		
N $\frac{67}{I}$	Borne indicatrice N $\frac{67}{I}$ Ö 20/20/31 cm	Sur la rive gauche de l'Osterbach, avant l'embouchure dans la Ranna	Au milieu de l'Osterbach, vers l'aval jusqu'à l'embouchure dans la Ranna, ensuite au milieu de la Ranna, vers l'amont  (N $\frac{67}{I}$ - H 13 = 33 m)	Placé en 1962
	Borne indicatrice N $\frac{67}{I}$ B 20/20/51 cm	Sur la rive droite de l'Osterbach, en face de l'embouchure dans la Ranna		Placé en 1962
H 13	Borne indicatrice H 13 Ö 29/30/79 cm 1900	Sur la rive droite de la Ranna	Au milieu de la Ranna, vers l'amont  (H 13 - N $\frac{0}{I}$ /Section III = 393 m)	= H 0 Ö de la section III
	Borne indicatrice H 13 B 29/30/53 cm 1909	Sur la rive gauche de la Ranna		= PP 267 = H 0 B de la section III Fin de la section II
			Dressé en 1972	

### SECTION III

Description de la frontière d'Etat

Secteur frontière: Dreieckmark – embouchure du Dandlbach  
 Section III

Point Frontière No	MARQUE FRONTIÈRE		TRACÉ DE LA FRONTIÈRE D'ÉTAT jusqu'au prochain point frontière (distance rectiligne en mètres)	Remarques
	Abornement	Emplacement		
H 0	Borne indicatrice H 0 Ö 20/30/79 cm 1900	Sur la rive droite de la Ranna	Au milieu de la Ranna, vers l'amont  (H 0 - N $\frac{0}{1}$ = 393 m)	= H 13 Ö (Section II)
	Borne indicatrice H 0 B 29/30/53 cm 1909	Sur la rive gauche de la Ranna		= H 13 B (Section II) = PP 267
N $\frac{0}{1}$	Borne indicatrice N $\frac{0}{1}$ Ö 20/20/52 cm	Sur la rive droite de la Ranna	Au milieu du bras ouest du fleuve, au-dessus du barrage, puis en poursuivant au milieu de la Ranna, vers l'amont  (N $\frac{0}{1}$ - N 1 = 602 m)	Placé en 1962
	Borne indicatrice N $\frac{0}{1}$ B 20/20/53 cm	Sur la rive gauche de la Ranna, au sud-ouest de la dérivation du fossé amont vers la scierie Kappel		Placé en 1962
N 1	Borne indicatrice N 1 Ö 20/20/48 cm	Sur la rive droite de la Ranna, au nord de l'embouchure du fossé aval	Au milieu de la Ranna, au-dessus du barrage, vers l'amont  (N 1 - N 2 = 390 m)	
	Borne indicatrice N 1 B 19/19/48 cm	Sur la rive gauche de la Ranna, à l'ouest du chemin forestier		= PP 274

Secteur frontière: Dreieckmark - embouchure du Dandlbach  
Section III

Point Frontière No	MARQUE FRONTIÈRE		TRACÉ DE LA FRONTIÈRE D'ÉTAT jusqu'au prochain point frontière (distance rectiligne en mètres)	Remarques
	Abornement	Emplacement		
N 2	Borne indicatrice N 2 Ö 19/19/41 cm	Au bord supérieur du talus de la rive droite de la Ranna, au nord de la route, au nord-ouest de la guérite de douane autrichienne	Au milieu de la Ranna, vers l'amont  (N 2 - H 1 = 99 m)	= PP 276 Renouvelé en 1961
	Borne indicatrice N 2 B 20/20/32 cm Tuyau en clinker	Au bord supérieur du talus de la rive gauche de la Ranna, à environ 2 m à l'est du coin nord-est du pont en béton		
H 1	Borne indicatrice H 1 B 20/20/53 cm Tuyau en fer	Environ 3 m à l'est de la rive gauche de la Ranna	Au milieu de la Ranna, vers l'amont jusqu'à la dérivation du canal de la Mühl  (H 1 - H $\frac{1}{1}$ = 23 m)	Placé en 1962  = PP 702
	Borne indicatrice H 1 Ö 16/24/91 cm 1765 Tuyau en clinker	Au nord du moulin Rasch, environ 15 m à l'ouest de la rive droite de la Ranna		
H $\frac{1}{1}$	Borne indicatrice H 1 B 29/30/98 cm 1900	Environ 2 m au nord-ouest du canal de la Mühl	Au milieu du canal de la Mühl, vers l'aval  (H $\frac{1}{1}$ - N $\frac{2}{1}$ = 58 m)	<p>Le diagramme illustre la configuration géographique de la frontière. La Ranna s'écoule du nord-ouest vers le sud-est. Le canal de la Mühl est une dérivation du canal de la Ranna. Les bornes H 1 B et H 1 Ö sont situées sur la rive gauche de la Ranna. Les bornes N 2 B et N 2 Ö sont situées sur la rive droite de la Ranna. Des lignes pointillées indiquent les distances rectilignes entre les bornes N 2 - H 1 et H 1 - N 2.</p>

Secteur frontière: Dreieckmark - embouchure du Dandlbach  
Section III

Point Frontière No	MARQUE FRONTIÈRE		TRACÉ DE LA FRONTIÈRE D'ÉTAT jusqu'au prochain point frontière (distance rectiligne en mètres)	Remarques
	Abornement	Emplacement		
N $\frac{2}{1}$	Borne indicatrice N $\frac{2}{1}$ Ö 20/20/52 cm Tuyau en clinker	Environ 1,5 m à l'est du canal de la Mühl	Au milieu du canal de la Mühl jusqu'au Schindelbach, puis au milieu du Schindelbach vers l'amont  (N $\frac{2}{1}$ - N 3 = 47 m)	Placé en 1967
	Borne indicatrice N $\frac{2}{1}$ B 20/20/44 cm Tuyau en clinker	Environ 1,5 m à l'ouest du canal de la Mühl		Placé en 1967
N 3	Borne indicatrice N 3 Ö 19/20/45 cm	Sur la rive droite du Schindelbach, au nord-ouest des propriétés Dittmannsdorf No 14 et 15	Au milieu du Schindelbach, vers l'amont  (N 3 - N 4 = 20 m)	
	Borne indicatrice N 3 B 19/20/37 cm	Sur la rive gauche du Schindelbach		
N 4	Borne indicatrice N 4 Ö 19/20/33 cm	Sur la rive droite du Schindelbach, environ 4 m au nord-est de la route traversant la frontière d'Etat	Au milieu du Schindelbach, vers l'amont  (N 4 - H 2 = 273 m)	
	Borne indicatrice N 4 B 19/20/45 cm	Sur la rive gauche du Schindelbach, environ 3 m au nord-est de la route traversant la frontière d'Etat		

Secteur frontière: Dreieckmark – embouchure du Dandlbach  
Section III

Point Frontière No	MARQUE FRONTIÈRE		TRACÉ DE LA FRONTIÈRE D'ÉTAT jusqu'au prochain point frontière (distance rectiligne en mètres)	Remarques
	Abornement	Emplacement		
H 2	Borne indicatrice H 2 Ö 18/24/88 cm 1765	Sur la rive droite du Schindelbach	Au milieu du Schindelbach, vers l'amont  (H 2 - N 5 = 32 m)	= PP 279
	Borne indicatrice H 2 B 30/30/84 cm 1900	Sur la rive gauche du Schindelbach		
N 5	Borne indicatrice N 5 Ö 19/20/46 cm	Sur la rive droite du Schindelbach	Au milieu du Schindelbach, vers l'amont  (N 5 - N 6 = 25 m)	
N 6	Borne indicatrice N 6 B 19/20/32 cm	Sur la rive gauche du Schindelbach	Au milieu du Schindelbach, vers l'amont  (N 6 - N 7 = 25 m)	
N 7	Borne indicatrice N 7 Ö 19/20/54 cm	Sur la rive droite du Schindelbach	Au milieu du Schindelbach, vers l'amont  (N 7 - N 8 = 22 m)	
N 8	Borne indicatrice N 8 B 19/20/46 cm	Sur la rive gauche du Schindelbach	Au milieu du Schindelbach, vers l'amont  (N 8 - N 9 = 27 m)	

Secteur frontière: Dreieckmark – embouchure du Dandlbach  
Section III

Point Frontière No	MARQUE FRONTIÈRE		TRACÉ DE LA FRONTIÈRE D'ÉTAT jusqu'au prochain point frontière (distance rectiligne en mètres)	Remarques
	Abornement	Emplacement		
N 9	Borne indicatrice N 9 Ö 19/19/48 cm	Sur la rive droite du Schindelbach	Au milieu du Schindelbach, vers l'amont  (N 9 – N 10 = 24 m)	
N 10	Borne indicatrice N 10 B 19/19/48 cm	Sur la rive gauche du Schindelbach	Au milieu du Schindelbach, vers l'amont  (N 10 – N 11 = 24 m)	= PP 280
N 11	Borne indicatrice N 11 B 19/19/45 cm	Sur la rive gauche du Schindelbach	Au milieu du Schindelbach, vers l'amont  (N 11 – N 12 = 26 m)	
N 12	Borne indicatrice N 12 B 19/20/50 cm	Sur la rive gauche du Schindelbach	Au milieu du Schindelbach, vers l'amont  (N 12 – N 13 = 26 m)	
N 13	Borne indicatrice N 13 Ö 19/19/42 cm	Sur la rive droite du Schindelbach	Au milieu du Schindelbach, vers l'amont  (N 13 – N 14 = 25 m)	
N 14	Borne indicatrice N 14 B 19/20/55 cm	Sur la rive gauche du Schindelbach	Au milieu du Schindelbach, vers l'amont  (N 14 – N 15 = 25 m)	

Secteur frontière: Dreieckmark – embouchure du Dandlbach  
Section III

Point Frontière No	MARQUE FRONTIÈRE		TRACÉ DE LA FRONTIÈRE D'ÉTAT jusqu'au prochain point frontière (distance rectiligne en mètres)	Remarques
	Abornement	Emplacement		
N 15	Borne indicatrice N 15 Ö 20/20/50 cm	Sur la rive droite du Schindelbach	Au milieu du Schindelbach, vers l'amont  (N 15 – N 16 = 25 m)	Renouvelé en 1961
N 16	Borne indicatrice N 16 B 19/20/46 cm	Sur la rive gauche du Schindelbach	Au milieu du Schindelbach, vers l'amont  (N 16 – N 17 = 26 m)	
N 17	Borne indicatrice N 17 Ö 19/19/37 cm	Sur la rive droite du Schindelbach	Au milieu du Schindelbach, vers l'amont  (N 17 – N 18 = 24 m)	
N 18	Borne indicatrice N 18 B 19/19/50 cm	Sur la rive gauche du Schindelbach	Au milieu du Schindelbach, vers l'amont  (N 18 – N 19 = 25 m)	= PP 281
N 19	Borne indicatrice N 19 Ö 19/19/50 cm	Sur la rive droite du Schindelbach	Au milieu du Schindelbach, vers l'amont  (N 19 – N 20 = 25 m)	
N 20	Borne indicatrice N 20 B 18/19/50 cm	Sur la rive gauche du Schindelbach	Au milieu du Schindelbach, vers l'amont  (N 20 – N 21 = 24 m)	

Frontière d'Etat austro-allemande 30.5.1972

Description de la frontière d'Etat



Secteur frontière: Dreieckmark – embouchure du Dandlbach  
Section III

Point Frontière No	MARQUE FRONTIÈRE		TRACÉ DE LA FRONTIÈRE D'ÉTAT jusqu'au prochain point frontière (distance rectiligne en mètres)	Remarques
	Abornement	Emplacement		
N 21	Borne indicatrice N 21 Ö 20/20/52 cm	Sur la rive droite du Schindelbach	Au milieu du Schindelbach, vers l'amont  (N 21 - N 22 = 23 m)	
N 22	Borne indicatrice N 22 B 18/20/50 cm	Sur la rive gauche du Schindelbach	Au milieu du Schindelbach, vers l'amont  (N 22 - N 23 = 26 m)	
N 23	Borne indicatrice N 23 Ö 19/19/54 cm	Sur la rive droite du Schindelbach	Au milieu du Schindelbach, vers l'amont  (N 23 - N 24 = 25 m)	
N 24	Borne indicatrice N 24 Ö 20/20/50 cm	Sur la rive droite du Schindelbach		Placé en 1972
	Borne indicatrice N 24 B 19/19/48 cm	Sur la rive gauche du Schindelbach	En ligne droite, en direction sud-ouest, en pente légèrement montante  (N 24 - H 3 = 25 m)	
H 3	Borne principale H 3 17/25/105 cm 1765 Tuyau en fer	Sur la rive droite du Schindelbach	En ligne droite, en direction sud-ouest, en pente légèrement montante  (H 3 - N 25 = 28 m)	

Secteur frontière: Dreieckmark – embouchure du Dandlbach  
Section III

Point Frontière No	MARQUE FRONTIÈRE		TRACÉ DE LA FRONTIÈRE D'ÉTAT jusqu'au prochain point frontière (distance rectiligne en mètres)	Remarques
	Abornement	Emplacement		
N 25	Borne secondaire N 25 14/19/32 cm Tuyau en fer	Sur la rive gauche du Schindelbach	En ligne droite, en direction sud-ouest, en pente légèrement montante  (N 25 – H 4 = 20 m)	
H 4	Borne principale H 4 20/20/61 cm Tuyau en fer	Sur la rive gauche du Schindelbach	En ligne droite, en direction sud, en pente légèrement montante  (H 4 – N 26 = 17 m)	Renouvelé en 1962
N 26	Borne secondaire N 26 20/20/50 cm	Sur la rive gauche du Schindelbach	En ligne droite, en direction sud, en pente légèrement montante  (N 26 – H 5 = 13 m)	Renouvelé en 1962
H 5	Borne principale H 5 20/20/53 cm Tuyau en fer	Sur la rive gauche du Schindelbach	En ligne droite, en direction sud-est, sur la ligne reliant H 5 et N 27 Ö jusqu'à son intersection avec le milieu du Schindelbach  (H 5 – N 27 = 11 m)	
N 27	Borne indicatrice N 27 Ö 13/19/30 cm	Sur la rive droite du Schindelbach	Au milieu du Schindelbach, vers l'amont  (N 27 – N $\frac{27}{1}$ = 61 m)	

Secteur frontière: Dreieckmark – embouchure du Dandlbach  
 Section III

Point Frontière No	MARQUE FRONTIÈRE		TRACÉ DE LA FRONTIÈRE D'ÉTAT jusqu'au prochain point frontière (distance rectiligne en mètres)	Remarques
	Abornement	Emplacement		
27 N I	Borne indicatrice N $\frac{27}{I}$ Ö 20/20/50 cm	Sur la rive droite du Schindelbach	En ligne droite, en direction sud-ouest, en pente légèrement montante  (N $\frac{27}{I}$ - H 6 = 6 m)	Placé en 1972
	Borne indicatrice N $\frac{27}{I}$ B 20/20/50 cm	Sur la rive gauche du Schindelbach		Placé en 1972
H 6	Borne principale H 6 20/20/53 cm Tuyau en clinker	Sur la rive gauche du Schindelbach	En ligne droite, en direction sud  (H 6 - N 28 = 13 m)	= PP 283 Renouvelé en 1962
N 28	Borne secondaire N 28 14/19/29 cm	Dans le bois	En ligne droite, en direction sud  (N 28 - H 7 = 24 m)	
H 7	Borne principale H 7 16/23/68 cm 1846	Dans le bois	En ligne droite, en direction sud  (H 7 - N 29 = 14 m)	
N 29	Borne secondaire N 29 13/17/31 cm	Dans le bois	En ligne droite, en direction sud  (N 29 - N 30 = 22 m)	

Secteur frontière: Dreieckmark - embouchure du Dandlbach  
Section III

Point Frontière No	MARQUE FRONTIÈRE		TRACÉ DE LA FRONTIÈRE D'ÉTAT jusqu'au prochain point frontière (distance rectiligne en mètres)	Remarques
	Abornement	Emplacement		
N 30	Borne secondaire N 30 13/19/27 cm	Dans le bois	En ligne droite, en direction sud, en pente légèrement montante  (N 30 - N 31 = 9 m)	
N 31	Borne secondaire N 31 14/19/31 cm	Dans le bois	En ligne droite, en direction sud- ouest, en pente légèrement montante  (N 31 - H 8 = 10 m)	
H 8	Borne principale H 8 17/22/105 cm 1846	Dans le bois	En ligne droite, en direction sud- ouest, en pente légèrement montante  (H 8 - N 32 = 26 m)	
N 32	Borne secondaire N 32 14/19/13 cm Tuyau en fer	Dans le bois, entre deux fossés	En ligne droite, en direction sud, en pente légèrement montante  (N 32 - N 33 = 18 m)	
N 33	Borne secondaire N 33 14/19/32 cm Tuyau en fer	Dans le bois	En ligne droite, en direction sud- ouest, en pente légèrement montante  (N 33 - N 34 = 23 m)	
N 34	Borne secondaire N 34 14/19/30 cm	Dans le bois, 1,4 m au sud-est du fossé	En ligne droite, en direction ouest, en pente légèrement montante  (N 34 - H 9 = 17 m)	

Secteur frontière: Dreieckmark – embouchure du Dandlbach  
Section III

Point Frontière No	MARQUE FRONTIÈRE		TRACÉ DE LA FRONTIÈRE D'ÉTAT jusqu'au prochain point frontière (distance rectiligne en mètres)	Remarques
	Abornement	Emplacement		
H 9	Borne principale H 9 17/23/98 cm 1846	Dans le bois, entre deux fossés	En ligne droite, en direction sud-ouest, en pente légèrement montante  (H 9 – N 35 = 7 m)	= PP 285
N 35	Borne secondaire N 35 15/19/24 cm	Dans le bois, entre deux fossés	En ligne droite, en direction sud-ouest, en pente légèrement montante  (N 35 – N 36 = 20 m)	
N 36	Borne secondaire N 36 14/19/32 cm	Dans le bois	En ligne droite, en direction sud-ouest, en pente légèrement montante  (N 36 – N 37 = 10 m)	
N 37	Borne secondaire N 37 14/19/30 cm	Dans le bois	En ligne droite, en direction sud-ouest  (N 37 – H 10 = 8 m)	
H 10	Borne principale H 10 16/23/103 cm 1846	Dans le bois	En ligne droite, en direction sud, en pente légèrement montante  (H 10 – N 38 = 16 m)	
N 38	Borne secondaire N 38 14/19/34 cm	Dans le bois	En ligne droite, en direction sud, en pente légèrement montante  (N 38 – H 11 = 34 m)	

Secteur frontière: Dreieckmark – embouchure du Dandlbach  
 Section III

Point Frontière No	MARQUE FRONTIÈRE		TRACÉ DE LA FRONTIÈRE D'ÉTAT jusqu'au prochain point frontière (distance rectiligne en mètres)	Remarques
	Abornement	Emplacement		
H 11	Borne principale H 11 16/23/77 cm 1846	Dans le bois, 1,5 m à l'ouest du fossé	En ligne droite, en direction sud-ouest, en pente légèrement montante  (H 11 – N 39 = 33 m)	
N 39	Borne secondaire N 39 14/19/23 cm Tuyau en fer	Dans le bois, 1 m au nord-ouest du fossé	En ligne droite, en direction sud-ouest, en pente légèrement montante  (N 39 – N 40 = 11 m)	
N 40	Borne secondaire N 40 14/19/28 cm Tuyau en fer	Dans le bois, 1 m à l'ouest du fossé	En ligne droite, en direction sud, en pente légèrement montante  (N 40 – H 12 = 27 m)	
H 12	Borne principale H 12 17/23/91 cm 1846	Dans le bois	En ligne droite, en direction sud-ouest, en pente légèrement montante  (H 12 – H 13 = 33 m)	
H 13	Borne principale H 13 21/29/71 cm 1913	Dans le bois, sur le chemin carrossable	En ligne droite, en direction sud-ouest, traversant le chemin carrossable  (H 13 – N 41 = 16 m)	
N 41	Borne secondaire N 41 14/19/26 cm Tuyau en fer	Dans le bois, dans le creux	En ligne droite, en direction sud-ouest, traversant le creux, en pente montante  (N 41 – N 42 = 23 m)	

Secteur frontière: Dreieckmark – embouchure du Dandlbach  
Section III

Point Frontière No	MARQUE FRONTIÈRE		TRACÉ DE LA FRONTIÈRE D'ÉTAT jusqu'au prochain point frontière (distance rectiligne en mètres)	Remarques
	Abornement	Emplacement		
N 42	Borne secondaire N 42 14/19/30 cm	Dans le bois	En ligne droite, en direction ouest, en pente montante  (N 42 – N 43 = 12 m)	
N 43	Borne secondaire N 43 14/19/30 cm	Dans le bois	En ligne droite, en direction sud-ouest, en pente montante  (N 43 – N 44 = 18 m)	
N 44	Borne secondaire N 44 15/20/28 cm Tuyau en fer	Dans le bois, 8 m au nord-est du chemin carrossable	En ligne droite, en direction sud-ouest, en pente montante  (N 44 – H 14 = 8 m)	
H 14	Borne principale H 14 16/25/86 cm 1765	A l'orée du bois, à côté du chemin carrossable, au nord-est de la propriété Dittmannsdorf No 16	En ligne droite, en direction nord-ouest  (H 14 – N $\frac{44}{1}$ = 18 m)	= PP 288
N $\frac{44}{1}$	Borne secondaire N $\frac{44}{1}$ 20/20/45 cm Tuyau en clinker	A l'orée du bois, à côté du chemin carrossable, au nord de la propriété Dittmannsdorf No 16	En ligne droite, en direction ouest  (N $\frac{44}{1}$ – N $\frac{44}{2}$ = 18 m)	Placé en 1962
N $\frac{44}{2}$	Borne secondaire N $\frac{44}{2}$ 20/20/45 cm Tuyau en clinker	A l'orée du bois, à côté du chemin carrossable, au nord-ouest de la propriété Dittmannsdorf No 16	En ligne droite, en direction ouest  (N $\frac{44}{2}$ – H 15 = 24 m)	Placé en 1962

Secteur frontière: Dreieckmark – embouchure du Dandlbach  
Section III

Point Frontière No	MARQUE FRONTIÈRE		TRACÉ DE LA FRONTIÈRE D'ÉTAT jusqu'au prochain point frontière (distance rectiligne en mètres)	Remarques
	Abornement	Emplacement		
H 15	Borne principale H 15 14/24/60 cm 1765 Tuyau en fer	Au bord sud de la route Gottsdorf-Glotzing	En ligne droite, en direction sud  (H 15 – H 16 = 6 m)	= PP 703
H 16	Borne principale H 16 13/23/101 cm 1765 Tuyau en fer	A l'ouest de la propriété Dittmannsdorf No 16, à côté du chemin	En ligne droite, en direction sud, en pente descendante  (H 16 – N 45 = 18 m)	
N 45	Borne secondaire N 45 13/19/32 cm Tuyau en fer	A l'ouest de la propriété Dittmannsdorf No 16, à côté du chemin	En ligne droite, en direction sud, en pente descendante  (N 45 – N 46 = 20 m)	
N 46	Borne secondaire N 46 14/19/30 cm Tuyau en fer	Dans la prairie, 0,8 m à l'ouest du petit ruisseau	En ligne droite, en direction sud, en pente légèrement descendante  (N 46 – N 47 = 30 m)	
N 47	Borne secondaire N 47 14/19/21 cm Tuyau en fer	Dans la prairie entre le petit ruisseau et le chemin	En ligne droite, en direction sud, en pente légèrement descendante  (N 47 – H 17 = 12 m)	
H 17	Borne principale H 17 17/22/107 cm	Dans la prairie, entre le chemin et le petit ruisseau	En ligne droite, en direction sud-est, en pente légèrement descendante  (H 17 – N $\frac{47}{1}$ = 6 m)	= PP 289



Secteur frontière: Dreieckmark – embouchure du Dandlbach  
Section III

Point Frontière No	MARQUE FRONTIÈRE		TRACÉ DE LA FRONTIÈRE D'ÉTAT jusqu'au prochain point frontière (distance rectiligne en mètres)	Remarques
	Abornement	Emplacement		
N $\frac{47}{I}$	Borne indicatrice N $\frac{47}{I}$ Ö 20/20/50 cm	Sur la rive gauche du fossé	Au milieu du fossé, vers l'aval, jusqu'à l'intersection avec la ligne reliant H 18 Ö et N 48  (N $\frac{47}{I}$ – H 18 = 253 m)	Placé en 1972
	Borne indicatrice N $\frac{47}{I}$ B 20/20/50 cm	Sur la rive droite du fossé		
H 18	Borne indicatrice H 18 Ö 18/23/106 cm 1765	Dans le creux de la prairie, 0,6 m à l'est du fossé	En ligne droite, en direction ouest, en pente légèrement montante  (H 18 – N 48 = 17 m)	= PP 705
N 48	Borne secondaire N 48 20/20/49 cm	Sur la pente de la prairie, 1 m au sud du fossé	En ligne droite, en direction ouest, en pente légèrement montante  (N 48 – N 49 = 11 m)	Renouvelé en 1962
N 49	Borne secondaire N 49 12/18/21 cm	Sur la pente de la prairie, 1 m au nord-ouest du fossé	En ligne droite, en direction ouest, en pente légèrement montante  (N 49 – N 50 = 25 m)	
N 50	Borne secondaire N 50 14/18/26 cm Tuyau en fer	A l'extrémité supérieure de la pente de la prairie	En ligne droite, en direction ouest, en pente légèrement montante  (N 50 – N 51 = 58 m)	= PP 706

Secteur frontière: Dreieckmark - embouchure du Dandlbach  
Section III

Point Frontière No	MARQUE FRONTIÈRE		TRACÉ DE LA FRONTIÈRE D'ÉTAT jusqu'au prochain point frontière (distance rectiligne en mètres)	Remarques
	Abornement	Emplacement		
N 51	Borne secondaire N 51 13/18/21 cm Tuyau en fer	Dans la prairie, au nord-ouest de la propriété Dittmannsdorf No 17	En ligne droite, en direction ouest, en pente légèrement montante  (N 51 - H 19 = 17 m)	
H 19	Borne principale H 19 17/23/94 cm 1765	Dans la prairie, au nord-ouest de la propriété Dittmannsdorf No 17	En ligne droite, en direction sud-ouest  (H 19 - N 52 = 27 m)	= PP 291
N 52	Borne secondaire N 52 14/19/29 cm Tuyau en fer	Dans la prairie, 2 m à l'est du chemin carrossable	En ligne droite, en direction sud-ouest  (N 52 - N 53 = 24 m)	
N 53	Borne secondaire N 53 14/18/25 cm Tuyau en fer	Dans la prairie, 1 m à l'est du chemin carrossable	En ligne droite, en direction sud-ouest  (N 53 - N 54 = 41 m)	
N 54	Borne secondaire N 54 14/20/22 cm Tuyau en fer	Sur le petit talus à l'orée du bois, 6 m au sud de la guérite de douane bavaroise	En ligne droite, en direction sud-ouest, en pente légèrement descendante  (N 54 - N 55 = 25 m)	= PP 292
N 55	Borne secondaire N 55 15/19/23 cm	A l'orée du bois	En ligne droite, en direction sud, en pente légèrement montante  (N 55 - N 56 = 22 m)	

Secteur frontière: Dreieckmark – embouchure du Dandlbach  
Section III

Point Frontière No	MARQUE FRONTIÈRE		TRACÉ DE LA FRONTIÈRE D'ÉTAT jusqu'au prochain point frontière (distance rectiligne en mètres)	Remarques
	Abornement	Emplacement		
N 56	Borne secondaire N 56 20/20/49 cm Tuyau en fer	Dans le bois	En ligne droite, en direction sud  (N 56 - N 57 = 24 m)	Renouvelé en 1962
N 57	Borne secondaire N 57 14/19/31 cm Tuyau en fer	Dans le bois	En ligne droite, en direction sud, en pente légèrement descendante  (N 57 - N $\frac{57}{I}$ = 23 m)	
N $\frac{57}{I}$	Borne secondaire N $\frac{57}{I}$ 20/20/47 cm Tuyau en clinker	A l'orée du bois, sur le bord supérieur du talus	En ligne droite, en direction sud, en pente descendante  (N $\frac{57}{I}$ - H 20 = 22 m)	Placé en 1962
H 20	Borne principale H 20 18/22/93 cm 1765	Sur le talus tombant à pic vers le Höllmühlbach	En ligne droite, dans le prolongement de la ligne frontière N 57/I - H 20, jusqu'à l'intersection avec le milieu du Höllmühlbach, puis au milieu du Höllmühlbach, vers l'aval  (H 20 - N 58 = 15 m)	
N 58	Borne indicatrice N 58 Ö 19/19/42 cm Tuyau en clinker	Sur la rive gauche du Höllmühlbach	Au milieu du Höllmühlbach, vers l'aval jusqu'à l'intersection avec le prolongement H 21 - N 59, de là en ligne droite vers N 59  (N 58 - N 59 = 335 m)	
	Borne indicatrice N 58 B 20/20/39 cm Tuyau en clinker	Sur la rive droite du Höllmühlbach		Renouvelé en 1962

Secteur frontière: Dreieckmark – embouchure du Dandlbach  
 Section III

Point Frontière No	MARQUE FRONTIÈRE		TRACÉ DE LA FRONTIÈRE D'ÉTAT jusqu'au prochain point frontière (distance rectiligne en mètres)	Remarques
	Abonnement	Emplacement		
N 59	Borne secondaire N 59 14/19/22 cm Tuyau en fer	Sur la rive droite du Hölmühlbach	En ligne droite, en direction est, en pente légèrement montante  (N 59 – H 21 = 9 m)	
H 21	Borne principale H 21 20/20/53 cm Tuyau en fer	Sur le bord ouest du chemin carrossable	En ligne droite, en direction est, traversant le chemin carrossable  (H 21 – N $\frac{59}{01}$ = 6 m)	= PP 295 Renouvelé en 1962
N $\frac{59}{01}$	Borne secondaire N $\frac{59}{01}$ 20/20/50 cm Tuyau en fer	Sur la rive droite du Hölmühlbach, à l'est du chemin carrossable	En ligne droite, en direction est, dans le prolongement de la ligne frontière H 21 – N $\frac{59}{01}$ jusqu'à l'intersection avec le milieu du Hölmühlbach, puis au milieu du Hölmühlbach, vers l'aval (N $\frac{59}{01}$ – N $\frac{59}{1}$ = 257 m)	Placé en 1962
N $\frac{59}{1}$	Borne indicatrice N $\frac{59}{1}$ Ö 20/20/48 cm Tuyau en fer	Sur la rive gauche du Hölmühlbach	Au milieu du Hölmühlbach, vers l'aval  (N $\frac{59}{1}$ – H 22 = 46 m)	Placé en 1962

Frontière d'Etat austro-allemande 30.5.1972

Description de la frontière d'Etat

Secteur frontière: Dreieckmark – embouchure du Dandlbach  
Section III

Point Frontière No	MARQUE FRONTIÈRE		TRACÉ DE LA FRONTIÈRE D'ÉTAT jusqu'au prochain point frontière (distance rectiligne en mètres)	Remarques
	Abornement	Emplacement		
H 22	Borne indicatrice H 22 Ö 20/20/47 cm Tuyau en fer	Sur la rive gauche du Höllmühlbach, près de l'embouchure du Lindenbach	Au milieu du Höllmühlbach, vers l'aval jusqu'à l'embouchure du Lindenbach, puis au milieu du Lindenbach, vers l'amont  (H 22 - H $\frac{22}{I}$ = 4 m)	Placé en 1962  = PP 299
	Borne indicatrice H 22 B 12/24/71 cm 1765	Près de l'embouchure du Lindenbach dans le Höllmühlbach, entre les deux rivières		
H $\frac{22}{I}$	Borne indicatrice H 22 Ö 20/20/48 cm Tuyau en fer	Sur la rive droite du Lindenbach	Au milieu du Lindenbach, vers l'amont  (H $\frac{22}{I}$ - N $\frac{59}{2}$ = 41 m)	
N $\frac{59}{2}$	Borne indicatrice N $\frac{59}{2}$ B 20/20/44 cm Tuyau en fer	Sur la rive gauche du Lindenbach	Au milieu du Lindenbach, vers l'amont  (N $\frac{59}{2}$ - N $\frac{59}{3}$ = 46 m)	Placé en 1962
N $\frac{59}{3}$	Borne indicatrice N $\frac{59}{3}$ Ö 20/20/44 cm	Sur la rive droite du Lindenbach	Au milieu du Lindenbach, vers l'amont  (N $\frac{59}{3}$ - N $\frac{59}{4}$ = 78 m)	Placé en 1962

Secteur frontière: Dreieckmark - embouchure du Dandlbach  
Section III

Point Frontière No	MARQUE FRONTIÈRE		TRACÉ DE LA FRONTIÈRE D'ÉTAT jusqu'au prochain point frontière (distance rectiligne en mètres)	Remarques
	Abornement	Emplacement		
N $\frac{59}{4}$	Borne indicatrice N $\frac{59}{4}$ Ö 20/20/50 cm	Sur la rive droite du Lindembach	En ligne droite en direction sud-ouest  (N $\frac{59}{4}$ - N 60 = 17 m)	Placé en 1972
	Borne indicatrice N $\frac{59}{4}$ B 20/20/45 cm Tuyau en fer	Sur la rive gauche du Lindembach		Placé en 1962
N 60	Borne secondaire N 60 14/19/32 cm	A environ 2 m à l'est du plateau rocheux	En ligne droite, en direction sud-ouest  (N 60 - N $\frac{60}{1}$ = 33 m)	
N $\frac{60}{1}$	Borne secondaire N $\frac{60}{1}$ 20/20/48 cm	Dans le bois	En ligne droite, en direction sud-ouest  (N $\frac{60}{1}$ - N $\frac{60}{2}$ = 24 m)	Placé en 1962
N $\frac{60}{2}$	Borne secondaire N $\frac{60}{2}$ 20/20/43 cm	Dans le bois	En ligne droite, en direction sud-ouest  (N $\frac{60}{2}$ - N $\frac{60}{3}$ = 14 m)	Placé en 1962
N $\frac{60}{3}$	Borne secondaire N $\frac{60}{3}$ 20/20/50 cm	Dans le bois	En ligne droite, en direction sud-ouest, traversant la route, en pente légèrement montante  (N $\frac{60}{3}$ - H 23 = 17 m)	Placé en 1962

Frontière d'Etat austro-allemande 30.5.1972

Description de la frontière d'Etat

Secteur frontière: Dreieckmark – embouchure du Dandlbach  
Section III

Point Frontière No	MARQUE FRONTIÈRE		TRACÉ DE LA FRONTIÈRE D'ÉTAT jusqu'au prochain point frontière (distance rectiligne en mètres)	Remarques
	Abornement	Emplacement		
H 23	Borne principale H 23 14/23/44 cm 1765	Sur la rive droite du Lindembach	En ligne droite, en direction sud-ouest  (H 23 - N $\frac{60}{4}$ = 19 m)	
N $\frac{60}{4}$	Borne secondaire N $\frac{60}{4}$ 20/20/50 cm	Sur la rive gauche du Lindembach	En ligne droite, en direction sud-ouest  (N $\frac{60}{4}$ - N 61 = 14 m)	Placé en 1972
N 61	Borne secondaire N 61 14/19/32 cm Tuyau en clinker	Sur la rive droite du Lindembach	En ligne droite, en direction sud-ouest, en pente légèrement montante  (N 61 - H 24 = 14 m)	
H 24	Borne principale H 24 16/23/103 cm 1846	6 m à l'est du Lindembach	En ligne droite, en direction sud-ouest  (H 24 - N 62 = 9 m)	= PP 301
N 62	Borne secondaire N 62 14/19/33 cm	Sur la rive droite du Lindembach	En ligne droite, dans le prolongement de la ligne frontière H 24 - N 62 jusqu'à l'intersection avec le milieu Lindembach, puis au milieu du Lindembach, vers l'amont  (N 62 - N 63 = 124 m)	
N 63	Borne indicatrice N 63 Ö 14/19/31 cm Tuyau en clinker	Sur la rive droite du Lindembach	Au milieu du Lindembach, vers l'amont jusqu'à l'intersection avec le prolongement N 64 - H 25, de là en ligne droite  (N 63 - H 25 = 14 m)	

Secteur frontière: Dreieckmark - embouchure du Dandbach  
Section III

Point Frontière No	MARQUE FRONTIÈRE		TRACÉ DE LA FRONTIÈRE D'ÉTAT jusqu'au prochain point frontière (distance rectiligne en mètres)	Remarques
	Abornement	Emplacement		
H 25	Borne principale H 25 16/23/98 cm 1846	Sur la rive droite du Lindenschbach	En ligne droite, en direction sud  (H 25 - N 64 = 14 m)	
N 64	Borne secondaire N 64 13/19/23 cm	Dans le bois	En ligne droite, en direction sud-ouest, en pente légèrement montante  (N 64 - N $\frac{64}{1}$ = 45 m)	= PP 302
N $\frac{64}{1}$	Borne secondaire N $\frac{64}{1}$ 20/20/51 cm	A côté du fossé	En ligne droite, en direction ouest  (N $\frac{64}{1}$ - N $\frac{64}{2}$ = 17 m)	Placé en 1972
N $\frac{64}{2}$	Borne secondaire N $\frac{64}{2}$ 20/20/50 cm	A côté du fossé	En ligne droite, en direction sud-ouest  (N $\frac{64}{2}$ - N $\frac{64}{3}$ = 33 m)	Placé en 1972
N $\frac{64}{3}$	Borne secondaire N $\frac{64}{3}$ 20/20/50 cm	A côté du fossé	En ligne droite, en direction sud-ouest  (N $\frac{64}{3}$ - N $\frac{64}{4}$ = 15 m)	Placé en 1972
N $\frac{64}{4}$	Borne secondaire N $\frac{64}{4}$ 20/20/51 cm Tuyau en fer	A côté du fossé	En ligne droite, en direction sud-ouest  (N $\frac{64}{4}$ - H 26 = 19 m)	Placé en 1962



Secteur frontière: Dreieckmark – embouchure du Dandbach  
Section III

Point Frontière No	MARQUE FRONTIÈRE		TRACÉ DE LA FRONTIÈRE D'ÉTAT jusqu'au prochain point frontière (distance rectiligne en mètres)	Remarques
	Abornement	Emplacement		
H 26	Borne principale H 26 17/23/97 cm 1846	Sur la rive gauche du Lindenbach	En ligne droite, en direction ouest  (H 26 - N $\frac{64}{5}$ = 12 m)	
N $\frac{64}{5}$	Borne secondaire N $\frac{64}{5}$ 20/20/50 cm	Sur la rive droite du Lindenbach	En ligne droite, en direction sud, en pente légèrement montante  (N $\frac{64}{5}$ - N $\frac{64}{6}$ = 7 m)	Placé en 1972
N $\frac{64}{6}$	Borne secondaire N $\frac{64}{6}$ 20/20/50 cm	Sur la rive gauche du Lindenbach	En ligne droite, en direction sud-ouest, en pente légèrement montante  (N $\frac{64}{6}$ - N $\frac{64}{7}$ = 20 m)	Placé en 1972
N $\frac{64}{7}$	Borne secondaire N $\frac{64}{7}$ 20/20/50 cm	Sur la rive gauche du Lindenbach	En ligne droite, presque en direction ouest, en pente légèrement montante  (N $\frac{64}{7}$ - N $\frac{64}{8}$ = 19 m)	Placé en 1972
N $\frac{64}{8}$	Borne secondaire N $\frac{64}{8}$ 20/20/50 cm	Sur la rive droite du Lindenbach	En ligne droite, en direction sud-ouest, en pente légèrement montante  (N $\frac{64}{8}$ - N $\frac{64}{9}$ = 59 m)	Placé en 1972
N $\frac{64}{9}$	Borne secondaire N $\frac{64}{9}$ 20/20/50 cm	Sur la rive gauche du Lindenbach	En ligne droite, en direction sud-est, en pente légèrement montante  (N $\frac{64}{9}$ - N $\frac{64}{10}$ = 13 m)	Placé en 1972

Secteur frontière: Dreieckmark – embouchure du Dandlbach  
Section III

Point Frontière No	MARQUE FRONTIÈRE		TRACÉ DE LA FRONTIÈRE D'ÉTAT jusqu'au prochain point frontière (distance rectiligne en mètres)	Remarques
	Abornement	Emplacement		
N $\frac{64}{10}$	Borne secondaire N $\frac{64}{10}$ 20/20/50 cm	Sur la rive droite du Lindenbach	En ligne droite, en direction sud-ouest, en pente légèrement montante  (N $\frac{64}{10}$ - N $\frac{64}{11}$ = 20 m)	Placé en 1972
N $\frac{64}{11}$	Borne secondaire N $\frac{64}{11}$ 20/20/50 cm	Sur la rive gauche du Lindenbach	En ligne droite, en direction sud, en pente légèrement montante  (N $\frac{64}{11}$ - N $\frac{64}{12}$ = 26 m)	Placé en 1972
N $\frac{64}{12}$	Borne secondaire N $\frac{64}{12}$ 20/20/50 cm	Sur la rive droite du Lindenbach	En ligne droite, presque en direction ouest, en pente légèrement montante  (N $\frac{64}{12}$ - H 27 = 12 m)	Placé en 1972
H 27	Borne principale H 27 20/20/53 cm Tuyau en clinker	1 m au nord du Lindenbach	En ligne droite, en direction ouest, en pente légèrement montante  (H 27 - N 65 = 23 m)	= PP 304 Renouvelé en 1961
N 65	Borne secondaire N 65 14/19/27 cm	1 m au nord du Lindenbach	En ligne droite, en direction ouest, en pente légèrement montante  (N 65 - N 66 = 39 m)	
N 66	Borne secondaire N 66 14/19/32 cm	Au bord du Lindenbach	En ligne droite, en direction nord-ouest, en pente légèrement montante  (N 66 - H 28 = 26 m)	

Frontière d'Etat austro-allemande 30.5.1972

Description de la frontière d'Etat

Secteur frontière: Dreieckmark – embouchure du Dandlbach  
 Section III

Point Frontière No	MARQUE FRONTIÈRE		TRACÉ DE LA FRONTIÈRE D'ÉTAT jusqu'au prochain point frontière (distance rectiligne en mètres)	Remarques
	Abornement	Emplacement		
H 28	Borne principale H 28 17/23/96 cm 1846	Sur la rive droite du Lindembach	En ligne droite, en direction ouest  (H 28 – N $\frac{66}{01}$ = 6 m)	
N $\frac{66}{01}$	Borne indicatrice N $\frac{66}{01}$ Ö 20/20/50 cm	Sur la rive droite du Lindembach	Au milieu du Lindembach, vers l'amont  (N $\frac{66}{01}$ – H 29 = 35 m)	Placé en 1972
	Borne indicatrice N $\frac{66}{01}$ B 20/20/50 cm	Sur la rive gauche du Lindembach		Placé en 1972
H 29	Borne indicatrice H 29 Ö 17/23/66 cm 1846	Sur la rive droite du Lindembach	Au milieu du Lindembach, vers l'amont  (H 29 – N $\frac{66}{1}$ = 43 m)	= PP 305
	Borne indicatrice H 29 B 20/20/54 cm Tuyau en clinker	Sur la rive gauche du Lindembach		Placé en 1962
N $\frac{66}{1}$	Borne indicatrice N $\frac{66}{1}$ Ö 20/20/48 cm	Sur la rive droite du Lindembach	Au milieu du Lindembach, vers l'amont  (N $\frac{66}{1}$ – N $\frac{66}{2}$ = 66 m)	Placé en 1962

Secteur frontière: Dreieckmark – embouchure du Dandlbach  
Section III

Point Frontière No	MARQUE FRONTIÈRE		TRACÉ DE LA FRONTIÈRE D'ÉTAT jusqu'au prochain point frontière (distance rectiligne en mètres)	Remarques
	Abornement	Emplacement		
N $\frac{66}{2}$	Borne indicatrice N $\frac{66}{2}$ B 20/20/51 cm Tuyau en clinker	Sur la rive gauche du Lindenbach	Au milieu du Lindenbach, vers l'amont  (N $\frac{66}{2}$ - N $\frac{66}{3}$ = 89 m)	Placé en 1962
N $\frac{66}{3}$	Borne indicatrice N $\frac{66}{3}$ Ö 20/20/49 cm Tuyau en clinker	Sur la rive droite du Lindenbach	Au milieu du Lindenbach, vers l'amont  (N $\frac{66}{3}$ - N $\frac{66}{4}$ = 72 m)	Placé en 1962
N $\frac{66}{4}$	Borne indicatrice N $\frac{66}{4}$ B 20/20/53 cm	Sur la rive gauche du Lindenbach	Au milieu du Lindenbach, vers l'amont  (N $\frac{66}{4}$ - H 30 = 70 m)	Placé en 1962
H 30	Borne indicatrice H 30 Ö 20/20/42 cm Tuyau en fer	Entre le Lindenbach et le fossé d'irrigation	Au milieu du Lindenbach, vers l'amont  (H 30 - N $\frac{66}{5}$ = 63 m)	Renouvelé en 1961
N $\frac{66}{5}$	Borne indicatrice N $\frac{66}{5}$ B 20/20/48 cm Tuyau en clinker	Sur la rive gauche du Lindenbach	Au milieu du Lindenbach, vers l'amont  (N $\frac{66}{5}$ - N $\frac{66}{6}$ = 100 m)	Placé en 1962

Secteur frontière: Dreieckmark – embouchure du Dandibach  
Section III

Point Frontière No	MARQUE FRONTIÈRE		TRACÉ DE LA FRONTIÈRE D'ÉTAT jusqu'au prochain point frontière (distance rectiligne en mètres)	Remarques
	Abornement	Emplacement		
N $\frac{66}{6}$	Borne indicatrice N $\frac{66}{6}$ Ö 20/20/49 cm Tuyau en fer	Sur la rive droite du Lindenbach	En ligne droite, en direction sud-est, en pente montante  (N $\frac{66}{6}$ - N $\frac{66}{7}$ = 32 m)	Placé en 1962
	Borne indicatrice N $\frac{66}{6}$ B 20/20/50 cm Tuyau en fer	Sur la rive gauche du Lindenbach		Placé en 1962
N $\frac{66}{7}$	Borne secondaire N $\frac{66}{7}$ 20/20/50 cm	Sur la rive gauche du Lindenbach	En ligne droite, presque en direction sud  (N $\frac{66}{7}$ - N $\frac{66}{8}$ = 44 m)	Placé en 1972
N $\frac{66}{8}$	Borne secondaire N $\frac{66}{8}$ 20/20/50 cm	Sur la rive droite du Lindenbach	En ligne droite, en direction sud  (N $\frac{66}{8}$ - N $\frac{66}{9}$ = 49 m)	Placé en 1972
N $\frac{66}{9}$	Borne secondaire N $\frac{66}{9}$ 20/20/50 cm	Sur la rive droite du Lindenbach	En ligne droite, presque en direction sud  (N $\frac{66}{9}$ - N $\frac{66}{10}$ = 38 m)	Placé en 1972
N $\frac{66}{10}$	Borne secondaire N $\frac{66}{10}$ 20/20/50 cm	Sur la rive gauche du Lindenbach	En ligne droite, en direction sud-est  (N $\frac{66}{10}$ - H 31 = 69 m)	Placé en 1972

Secteur frontière: Dreieckmark - embouchure du Dandlbach  
Section III

Point Frontière No	MARQUE FRONTIÈRE		TRACÉ DE LA FRONTIÈRE D'ÉTAT jusqu'au prochain point frontière (distance rectiligne en mètres)	Remarques
	Abornement	Emplacement		
H 31	Borne principale H 31 20/20/35 cm Tuyau en fer	A l'orée du bois, sur le talus descendant vers le nord	En ligne droite, en direction sud-est, en pente légèrement montante  (H 31 - N 67 = 30 m)	= PP 311 Renouvelé en 1961
N 67	Borne secondaire N 67 14/19/25 cm	Dans le bois, sur le chemin	En ligne droite, en direction sud-est, en pente légèrement montante  (N 67 - N 68 = 39 m)	
N 68	Borne secondaire N 68 13/18/24 cm	Dans le bois, près de l'orée	En ligne droite, en direction sud-est  (N 68 - N 69 = 43 m)	
N 69	Borne secondaire N 69 14/19/31 cm	A l'orée sud du bois, dans le fossé peu profond	En ligne droite, en direction sud-est  (N 69 - N 70 = 27 m)	
N 70	Borne secondaire N 70 14/18/26 cm	A l'orée sud du bois, dans le fossé peu profond	En ligne droite, en direction sud-est  (N 70 - H 32 = 32 m)	
H 32	Borne principale H 32 18/27/56 cm 1765	Au coin du bois	En ligne droite, en direction est  (H 32 - H 33 = 14 m)	

Frontière d'Etat austro-allemande 30.5.1972

Description de la frontière d'Etat

Secteur frontière: Dreieckmark – embouchure du Dandlbach  
Section III

Point Frontière No	MARQUE FRONTIÈRE		TRACÉ DE LA FRONTIÈRE D'ÉTAT jusqu'au prochain point frontière (distance rectiligne en mètres)	Remarques
	Abornement	Emplacement		
H 33	Borne principale H 33 16/24/87 cm 1765	Dans le bois, environ 10 m à l'est du chemin carrossable	En ligne droite, en direction est, en pente légèrement descendante  (H 33 – N 71 = 53 m)	= PP 314
N 71	Borne secondaire N 71 14/24/39 cm	Dans le bois, environ 10 m au nord du chemin	En ligne droite, en direction est, en pente légèrement descendante  (N 71 – H 34 = 30 m)	
H 34	Borne principale H 34 30/30/75 cm 1924	Dans le bois, au sud de la clairière marécageuse	En ligne droite, en direction sud  (H 34 – N 72 = 17 m)	
N 72	Borne secondaire N 72 17/24/21 cm Tuyau en fer	Dans le bois	En ligne droite, en direction sud  (N 72 – N 73 = 16 m)	= PP 315
N 73	Borne secondaire N 73 19/20/36 cm	Dans le bois	En ligne droite, en direction sud  (N 73 – N 74 = 18 m)	
N 74	Borne secondaire N 74 16/24/33 cm	Dans le bois	En ligne droite, en direction sud  (N 74 – N 75 = 19 m)	

Secteur frontière: Dreieckmark - embouchure du Dandlbach  
Section III

Point Frontière No	MARQUE FRONTIÈRE		TRACÉ DE LA FRONTIÈRE D'ÉTAT jusqu'au prochain point frontière (distance rectiligne en mètres)	Remarques
	Abornement	Emplacement		
N 75	Borne secondaire N 75 17/24/41 cm	Dans le bois, sur la pente légèrement inclinée vers l'est, 5 m à l'est du chemin	En ligne droite, en direction sud  (N 75 - N 76 = 18 m)	
N 76	Borne secondaire N 76 16/24/33 cm	Dans le bois, sur la pente légèrement inclinée vers l'est, 5 m à l'est du chemin	En ligne droite, en direction sud-est  (N 76 - N 77 = 20 m)	
N 77	Borne secondaire N 77 16/24/39 cm	Dans le bois, sur la pente inclinée vers l'est, 5 m à l'est du chemin	En ligne droite, en direction sud-est  (N 77 - N 78 = 21 m)	
N 78	Borne secondaire N 78 16/24/24 cm	Dans le bois, sur la pente inclinée vers l'est, 7 m à l'est du chemin	En ligne droite, en direction sud-est, en pente légèrement descendante  (N 78 - N 79 = 18 m)	
N 79	Borne secondaire N 79 16/24/38 cm	Dans le bois, sur la pente légèrement inclinée vers le nord-est, 7 m à l'est du chemin	En ligne droite, en direction sud, en pente légèrement montante  (N 79 - H 35 = 18 m)	
H 35	Borne principale H 35 18/23/96 cm 1765	Dans le bois, 1,5 m à l'est de la jonction du chemin et du chemin carrossable	En ligne droite, en direction sud, en pente légèrement montante  (H 35 - N 80 = 20 m)	

Frontière d'Etat austro-allemande 30.5.1972

Description de la frontière d'Etat



Secteur frontière: Dreieckmark – embouchure du Dandlbach  
Section III

Point Frontière No	MARQUE FRONTIÈRE		TRACÉ DE LA FRONTIÈRE D'ÉTAT jusqu'au prochain point frontière (distance rectiligne en mètres)	Remarques
	Abornement	Emplacement		
N 80	Borne secondaire N 80 17/23/35 cm	Dans le bois, sur la pente légèrement inclinée vers l'est, 2 m à l'ouest du chemin	En ligne droite, en direction sud, en pente légèrement descendante  (N 80 – N 81 = 19 m)	
N 81	Borne secondaire N 81 16/24/20 cm Tuyau en fer	Dans le bois, au milieu du chemin, sur la pente inclinée vers l'est	En ligne droite, en direction sud, en pente descendante  (N 81 – N 82 = 17 m)	= PP 317
N 82	Borne secondaire N 82 17/24/32 cm	Dans le bois, sur le chemin	En ligne droite, en direction sud, en pente légèrement descendante  (N 82 – N 83 = 19 m)	
N 83	Borne secondaire N 83 16/24/40 cm	Dans le bois, sur le chemin	En ligne droite, en direction sud, en pente légèrement descendante  (N 83 – N 84 = 18 m)	
N 84	Borne secondaire N 84 16/24/39 cm	Dans le bois, sur le chemin	En ligne droite, en direction sud, en pente légèrement descendante  (N 84 – N 85 = 19 m)	
N 85	Borne secondaire N 85 16/24/34 cm	Dans le bois, sur le chemin	En ligne droite, en direction sud, en pente légèrement descendante  (N 85 – N 86 = 18 m)	

Secteur frontière: Dreieckmark – embouchure du Dandbach  
Section III

Point Frontière No	MARQUE FRONTIÈRE		TRACÉ DE LA FRONTIÈRE D'ÉTAT jusqu'au prochain point frontière (distance rectiligne en mètres)	Remarques
	Abornement	Emplacement		
N 86	Borne secondaire N 86 17/24/37 cm	Dans le bois, sur le chemin	En ligne droite, en direction sud, en pente légèrement descendante  (N 86 - N 87 = 19 m)	
N 87	Borne secondaire N 87 16/24/30 cm Tuyau en fer	Dans le bois, sur le chemin	En ligne droite, en direction sud, en pente légèrement descendante  (N 87 - N 88 = 18 m)	
N 88	Borne secondaire N 88 16/24/24 cm Tuyau en fer	Dans le bois, sur le chemin	En ligne droite, en direction sud, en pente légèrement descendante  (N 88 - N 89 = 18 m)	
N 89	Borne secondaire N 89 15/23/32 cm Tuyau en fer	Dans le bois, sur le chemin	En ligne droite, en direction sud, en pente légèrement descendante  (N 89 - N 90 = 14 m)	
N 90	Borne secondaire N 90 16/22/28 cm Tuyau en fer	Dans le bois, 3 m à l'ouest de la guérite de douane autrichienne	En ligne droite, en direction sud, en pente légèrement descendante  (N 90 - N 91 = 15 m)	
N 91	Borne secondaire N 91 17/24/29 cm Tuyau en fer	A l'orée du bois	En ligne droite, en direction sud-ouest, en pente légèrement descendante  (N 91 - H 36 = 13 m)	

Secteur frontière: Dreieckmark – embouchure du Dandlbach  
 Section III

Point Frontière No	MARQUE FRONTIÈRE		TRACÉ DE LA FRONTIÈRE D'ÉTAT jusqu'au prochain point frontière (distance rectiligne en mètres)	Remarques
	Abornement	Emplacement		
H 36	Borne principale H 36 16/21/87 cm 1765	A l'orée du bois	En ligne droite, en direction sud-est, en pente légèrement descendante  (H 36 - N 92 = 22 m)	= PP 319
N 92	Borne secondaire N 92 14/19/25 cm Tuyau en fer	A l'orée du bois	En ligne droite, en direction sud-est, en pente légèrement descendante  (N 92 - N 93 = 21 m)	
N 93	Borne secondaire N 93 13/19/19 cm Tuyau en fer	5 m à l'est de l'orée du bois, à 4 m au sud- est du captage de la source	En ligne droite, en direction sud, en pente descendante  (N 93 - N 94 = 27 m)	
N 94	Borne secondaire N 94 14/19/23 cm Tuyau en fer	Au milieu de la dépression peu profonde, 5 m à l'est de l'orée du bois	En ligne droite, en direction sud, en pente légèrement descendante  (N 94 - N 95 = 20 m)	
N 95	Borne secondaire N 95 14/19/16 cm	Dans la dépression peu profonde, à l'ouest du petit ruisseau	En ligne droite, en direction sud, en pente légèrement descendante  (N 95 - N 96 = 31 m)	
N 96	Borne secondaire N 96 14/19/ 22 cm	Dans la dépression peu profonde, 5 m à l'est de l'orée du bois	En ligne droite, en direction sud-ouest  (N 96 - H 37 = 17 m)	

Secteur frontière: Dreieckmark - embouchure du Dandibach  
Section III

Point Frontière No	MARQUE FRONTIÈRE		TRACÉ DE LA FRONTIÈRE D'ÉTAT jusqu'au prochain point frontière (distance rectiligne en mètres)	Remarques
	Abornement	Emplacement		
H 37	Borne principale H 37 17/23/71 cm 1765	Dans la dépression peu profonde	En ligne droite, en direction sud-ouest, en pente légèrement descendante  (H 37 - N 97 = 19 m)	= PP 320
N 97	Borne secondaire N 97 14/19/26 cm	Dans la dépression peu profonde, à l'ouest du petit ruisseau, 4 m à l'est de l'orée du bois	En ligne droite, en direction sud, en pente légèrement descendante  (N 97 - N 98 = 16 m)	
N 98	Borne secondaire N 98 19/20/45 cm Tuyau en fer	Dans la dépression peu profonde, à l'ouest du petit ruisseau, 4 m à l'est de l'orée du bois	En ligne droite, en direction sud-est, en pente légèrement descendante  (N 98 - N 99 = 17 m)	Renouvelé en 1961
N 99	Borne secondaire N 99 12/18/23 cm Tuyau en fer	Dans la dépression peu profonde, à l'ouest du petit ruisseau, 3 m à l'est de l'orée du bois	En ligne droite, en direction sud-est, en pente légèrement descendante  (N 99 - N 100 = 21 m)	
N 100	Borne secondaire N 100 13/19/25 cm Tuyau en fer	Dans la dépression peu profonde, à l'est du petit ruisseau, 4 m à l'est de l'orée du bois	En ligne droite, en direction sud, en pente légèrement descendante  (N 100 - N 101 = 17 m)	
N 101	Borne secondaire N 101 14/19/20 cm Tuyau en fer	Dans la dépression peu profonde, à l'est du petit ruisseau, 4 m à l'est de l'orée du bois	En ligne droite, en direction sud, en pente légèrement descendante  (N 101 - N 102 = 25 m)	

Frontière d'Etat austro-allemande 30.5.1972

Description de la frontière d'Etat

Secteur frontière: Dreieckmark - embouchure du Dandlbach  
Section III

Point Frontière No	MARQUE FRONTIÈRE		TRACÉ DE LA FRONTIÈRE D'ÉTAT jusqu'au prochain point frontière (distance rectiligne en mètres)	Remarques
	Abornement	Emplacement		
N 102	Borne secondaire N 102 15/19/27 cm Tuyau en fer	Dans la dépression peu profonde, à l'est du petit ruisseau, 4 m à l'est de l'orée du bois	En ligne droite, en direction sud, en pente légèrement descendante  (N 102 - N 103 = 23 m)	
N 103	Borne secondaire N 103 15/19/25 cm Tuyau en fer	Dans la dépression peu profonde, 4 m à l'est de l'orée du bois	En ligne droite, en direction sud, en pente légèrement descendante  (N 103 - H 38 = 18 m)	
H 38	Borne principale H 38 16/22/70 cm 1846	A l'orée est du bois, à l'ouest du petit ruisseau	En ligne droite, en direction est, dans la ligne reliant H 38 et H 38 Ö, jusqu'à l'intersection avec le milieu du petit ruisseau, puis au milieu du petit ruisseau, vers l'aval  (H 38 - H 39 = 151 m)	= PP 321
	Borne indicatrice H 38 Ö 20/20/50 cm Tuyau en clinker	A l'est du petit ruisseau		Placé en 1965
H 39	Borne indicatrice H 39 B 16/22/90 cm 1846 Tuyau en fer	A l'ouest du petit ruisseau	Au milieu du petit ruisseau, vers l'aval, jusqu'à l'intersection avec la perpendiculaire de H 40 B avec la ligne reliant N $\frac{103}{1}$ et H 40 B  (H 39 - H 40 = 70 m)	= PP 322
H 40	Borne indicatrice H 40 B 16/23/99 cm 1846 Tuyau en fer	Au nord du petit ruisseau 2 m au nord-est du chemin carrossable	En ligne droite, en direction ouest  (H 40 - N $\frac{103}{1}$ = 6 m)	

Secteur frontière: Dreieckmark – embouchure du Dandlbach  
Section III

Point Frontière No	MARQUE FRONTIÈRE		TRACÉ DE LA FRONTIÈRE D'ÉTAT jusqu'au prochain point frontière (distance rectiligne en mètres)	Remarques
	Abornement	Emplacement		
N $\frac{103}{1}$	Borne secondaire N $\frac{103}{1}$ 20/20/59 cm	A l'orée du petit bois, à l'ouest du chemin carrossable	En ligne droite, en direction ouest, en pente descendante  (N $\frac{103}{1}$ – N 104 = 14 m)	Placé en 1961
N 104	Borne secondaire N 104 14/18/18 cm Tuyau en fer	Dans la prairie	En ligne droite, en direction sud-ouest, en pente descendante  (N 104 – N 105 = 13 m)	
N 105	Borne secondaire N 105 14/19/23 cm Tuyau en fer	Dans la dépression peu profonde de la prairie	En ligne droite, en direction sud-ouest, en pente descendante  (N 105 – N 106 = 14 m)	
N 106	Borne secondaire N 106 14/19/23 cm Tuyau en fer	Dans la dépression peu profonde, à l'est du petit ruisseau	En ligne droite, en direction sud, en pente légèrement descendante  (N 106 – N 107 = 20 m)	
N 107	Borne secondaire N 107 14/19/21 cm Tuyau en fer	Dans la dépression peu profonde, à l'est du petit ruisseau	En ligne droite, en direction sud, en pente légèrement descendante  (N 107 – N 108 = 17 m)	
N 108	Borne secondaire N 108 13/16/19 cm Tuyau en fer	Dans la dépression peu profonde, à l'est du petit ruisseau	En ligne droite, en direction sud-est, en pente légèrement descendante  (N 108 – N 109 = 11 m)	

Secteur frontière: Dreieckmark – embouchure du Dandlbach  
Section III

Point Frontière No	MARQUE FRONTIÈRE		TRACÉ DE LA FRONTIÈRE D'ÉTAT jusqu'au prochain point frontière (distance rectiligne en mètres)	Remarques
	Abornement	Emplacement		
N 109	Borne secondaire N 109 13/20/32 cm Tuyau en fer	Dans la dépression peu profonde, à l'est du petit ruisseau	En ligne droite, en direction sud, en pente légèrement descendante  (N 109 - N 110 = 6 m)	
N 110	Borne secondaire N 110 13/19/27 cm	Dans la dépression peu profonde, à l'est du petit ruisseau	En ligne droite, en direction sud, en pente légèrement descendante  (N 110 - N $\frac{110}{I}$ = 44 m)	
N $\frac{110}{I}$	Borne secondaire N $\frac{110}{I}$ 20/20/50 cm	A l'ouest du petit ruisseau	En ligne droite, en direction sud, en pente légèrement descendante  (N $\frac{110}{I}$ - N 111 = 48 m)	Placé en 1972
N 111	Borne secondaire N 111 14/19/25 cm Tuyau en fer	A l'est du petit ruisseau	En ligne droite, en direction sud-est, en pente légèrement descendante  (N 111 - N 112 = 12 m)	
N 112	Borne secondaire N 112 14/19/23 cm Tuyau en fer	A l'est du petit ruisseau	En ligne droite, en direction sud  (N 112 - N 113 = 14 m)	
N 113	Borne secondaire N 113 20/20/49 cm Tuyau en fer	Sur le talus nord de la route Gottsdorf-Neustift	En ligne droite, en direction sud  (N 113 - L $\frac{113}{I}$ = 4 m)	Renouvelé en 1961

Secteur frontière: Dreieckmark - embouchure du Dandlbach  
Section III

Point Frontière No	MARQUE FRONTIÈRE		TRACÉ DE LA FRONTIÈRE D'ÉTAT jusqu'au prochain point frontière (distance rectiligne en mètres)	Remarques
	Abornement	Emplacement		
L $\frac{113}{1}$	Borne courante L $\frac{113}{1}$ 20/20/35 cm Tuyau en fer	Au nord de la rue	En ligne droite, en direction sud, traversant la route Gottsdorf-Neustift  (L $\frac{113}{1}$ - L $\frac{113}{2}$ = 7 m)	Placé en 1961
L $\frac{113}{2}$	Borne courante L $\frac{113}{2}$ 20/20/30 cm Tuyau en fer	Au sud de la rue	En ligne droite, en direction sud  (L $\frac{113}{2}$ - N 114 = 4 m)	Placé en 1961
N 114	Borne secondaire N 114 20/20/50 cm Tuyau en fer	Sur le talus sud de la route Gottsdorf-Neustift	En ligne droite, en direction sud, en pente fortement descendante  (N 114 - N 115 = 25 m)	= PP 324 Renouvelé en 1961
N 115	Borne secondaire N 115 14/19/30 cm Tuyau en fer	A l'orée est du bois, à l'ouest du petit cours d'eau	En ligne droite, en direction sud, en pente légèrement descendante  (N 115 - N 116 = 16 m)	
N 116	Borne secondaire N 116 14/19/35 cm Piquet	A l'orée du bois, à l'est du petit cours d'eau	En ligne droite, en direction sud, en pente légèrement descendante, jusqu'à l'intersection de la ligne frontière N 116 - N 41 Ö avec le milieu du Hundsbach  (N 116 - H 41 = 16 m)	
H 41	Borne indicatrice H 41 Ö 15/23/70 cm 1846 Tuyau en fer	Sur la rive gauche du Hundsbach	Au milieu du Hundsbach, vers l'amont, jusqu'à l'intersection avec la ligne reliant N $\frac{116}{1}$ B et H 42  (H 41 - N $\frac{116}{1}$ = 64 m)	= PP 707



Secteur frontière: Dreieckmark – embouchure du Dandlbach  
Section III

Point Frontière No	MARQUE FRONTIÈRE		TRACÉ DE LA FRONTIÈRE D'ÉTAT jusqu'au prochain point frontière (distance rectiligne en mètres)	Remarques
	Abornement	Emplacement		
N $\frac{116}{1}$	Borne indicatrice N $\frac{116}{1}$ B 20/20/50 cm	Sur la rive gauche du Hundsbach	En ligne droite, presque en direction sud, en pente légèrement montante  (N $\frac{116}{1}$ - H 42 = 6 m)	Placé en 1972
H 42	Borne principale H 42 14/23/35 cm 1765 Tuyau en fer	A l'orée du bois, au sud-est du petit cours d'eau	En ligne droite, en direction sud-ouest, en pente légèrement montante  (H 42 - N 117 = 14 m)	
N 117	Borne secondaire N 117 15/19/20 cm Tuyau en fer	A l'orée du bois, au nord-ouest du petit cours d'eau	En ligne droite, en direction sud-ouest, en pente légèrement montante  (N 117 - N 118 = 10 m)	
N 118	Borne secondaire N 118 14/19/30 cm Tuyau en fer	Dans la prairie, à l'ouest du petit cours d'eau	En ligne droite, en direction sud, en pente légèrement montante  (N 118 - H 43 = 23 m)	
H 43	Borne principale H 43 18/23/80 cm 1765	3 m au nord du chemin carrossable menant dans le bois	En ligne droite, en direction sud-ouest, en pente légèrement montante  (H 43 - H 44 = 39 m)	= PP 325
H 44	Borne principale H 44 17/28/115 cm 1765	Dans le bois, 1 m à l'ouest du petit cours d'eau	En ligne droite, en direction sud-ouest, en pente légèrement montante  (H 44 - N $\frac{118}{1}$ - 35 m)	

Secteur frontière: Dreieckmark - embouchure du Dandlbach  
Section III

Point Frontière No	MARQUE FRONTIÈRE		TRACÉ DE LA FRONTIÈRE D'ÉTAT jusqu'au prochain point frontière (distance rectiligne en mètres)	Remarques
	Abornement	Emplacement		
N $\frac{118}{1}$	Borne secondaire N $\frac{118}{1}$ 20/20/50 cm	Dans le bois, 2 m à l'ouest du petit cours d'eau	En ligne droite, en direction sud, en pente légèrement montante  (N $\frac{118}{1}$ - N $\frac{118}{2}$ = 37 m)	Placé en 1972
N $\frac{118}{2}$	Borne secondaire N $\frac{118}{2}$ 20/20/50 cm	Dans le bois, 3 m à l'est du petit cours d'eau	En ligne droite, en direction sud-ouest, en pente légèrement montante  (N $\frac{118}{2}$ - H 45 = 22 m)	Placé en 1972
H 45	Borne principale H 45 18/25/89 cm 1765	Dans le bois, 1,5 m à l'ouest du petit cours d'eau	En ligne droite, en direction sud-ouest  (H 45 - N 119 = 2 m)	
N 119	Borne secondaire N 119 14/19/25 cm	Dans le bois, à 1 m du petit cours d'eau	En ligne droite, en direction ouest, en pente montante  (N 119 - N 120 = 18 m)	
N 120	Borne secondaire N 120 15/19/19 cm	Dans le bois	En ligne droite, en direction ouest, en pente montante  (N 120 - N 121 = 8 m)	
N 121	Borne secondaire N 121 20/20/61 cm	Dans le bois	En ligne droite, en direction sud-ouest, en pente montante  (N 121 - N 122 = 20 m)	

Frontière d'Etat austro-allemande 30.5.1972

Description de la frontière d'Etat

Secteur frontière: Dreieckmark – embouchure du Dandlbach  
Section III

Point Frontière No	MARQUE FRONTIÈRE		TRACÉ DE LA FRONTIÈRE D'ÉTAT jusqu'au prochain point frontière (distance rectiligne en mètres)	Remarques
	Abornement	Emplacement		
N 122	Borne secondaire N 122 14/19/29 cm	Dans le bois, au nord du petit ruisseau	En ligne droite, en direction ouest, en pente montante  (N 122 – N 123 = 15 m)	= PP 327
N 123	Borne secondaire N 123 20/20/50 cm	Dans le bois, dans la dépression peu profonde, au nord du petit ruisseau	En ligne droite, en direction ouest, en pente montante  (N 123 – N 124 = 33 m)	
N 124	Borne secondaire N 124 12/19/29 cm	Dans le bois, dans la dépression peu profonde, au nord du petit ruisseau	En ligne droite, en direction nord-ouest, en pente montante  (N 124 – N 125 = 15 m)	
N 125	Borne secondaire N 125 14/19/25 cm	Dans le bois, 1.5 m au nord du petit ruisseau	En ligne droite, en direction sud-ouest, en pente montante  (N 125 – N 126 = 21 m)	
N 126	Borne secondaire N 126 14/19/25 cm	Dans le bois, dans la dépression peu profonde	En ligne droite, en direction ouest, en pente montante  (N 126 – N 127 = 48 m)	= PP 328
N 127	Borne secondaire N 127 14/19/25 cm	Dans le bois, dans la dépression peu profonde, 1 m au sud du petit ruisseau	En ligne droite, en direction sud-ouest, en pente montante  (N 127 – H 46 = 10 m)	

Secteur frontière: Dreieckmark - embouchure du Dandlbach  
Section III

Point Frontière No	MARQUE FRONTIÈRE		TRACÉ DE LA FRONTIÈRE D'ÉTAT jusqu'au prochain point frontière (distance rectiligne en mètres)	Remarques
	Abornement	Emplacement		
H 46	Borne principale H 46 15/23/115 cm 1765	Dans le bois, au nord du chemin carrossable	En ligne droite, en direction sud-ouest, en pente montante  (H 46 - N 128 = 21 m)	
N 128	Borne secondaire N 128 14/19/26 cm	Dans le bois, sur le chemin	En ligne droite, en direction sud-ouest, en pente légèrement montante  (N 128 - N 129 = 26 m)	
N 129	Borne secondaire N 129 14/19/24 cm	Dans le bois, sur le chemin	En ligne droite, en direction sud-ouest, en pente légèrement montante  (N 129 - N 130 = 26 m)	
N 130	Borne secondaire N 130 15/20/30 cm	Dans le bois, sur le chemin	En ligne droite, en direction sud-ouest, en pente légèrement montante  (N 130 - N 131 = 26 m)	
N 131	Borne secondaire N 131 14/19/27 cm Tuyau en fer	Dans le bois, sur le chemin	En ligne droite, en direction sud-ouest  (N 131 - N 132 = 27 m)	= PP 330
N 132	Borne secondaire N 132 14/19/21 cm	Dans le bois, sur le chemin	En ligne droite, en direction sud-ouest  (N 132 - N 133 = 26 m)	

Secteur frontière: Dreieckmark – embouchure du Dandbach  
Section III

Point Frontière No	MARQUE FRONTIÈRE		TRACÉ DE LA FRONTIÈRE D'ÉTAT jusqu'au prochain point frontière (distance rectiligne en mètres)	Remarques
	Abornement	Emplacement		
N 133	Borne secondaire N 133 14/19/26 cm	Dans le bois, sur le chemin	En ligne droite, en direction sud-ouest  (N 133 – N 134 = 26 m)	
N 134	Borne secondaire N 134 14/19/24 cm	Dans le bois, dans le fossé peu profond, à sec	En ligne droite, en direction sud-ouest  (N 134 – N 135 = 21 m)	
N 135	Borne secondaire N 135 14/20/24 cm	A l'orée du bois, dans le fossé peu profond, à sec	En ligne droite, en direction sud  (N 135 – H 47 = 26 m)	
H 47	Borne principale H 47 17/26/114 cm 1765	A l'orée du bois, 7 m au sud-ouest de la guérite de douane autrichienne, 2 m à l'est du chemin carrossable	En ligne droite, en direction ouest  (H 47 – H 48 = 5 m)	
H 48	Borne principale H 48 17/23/93 cm 1765	A l'orée du bois, 7 m au nord-ouest de la route Neustift-Heitzendorf	En ligne droite, en direction sud-ouest  (H 48 – N 136 = 30 m)	
N 136	Borne secondaire N 136 14/20/18 cm Tuyau en fer	A l'orée nord du petit bois	En ligne droite, en direction sud-ouest  (N 136 – N 137 = 16 m)	

Secteur frontière: Dreieckmark - embouchure du Dandlbach  
 Section III

Point Frontière No	MARQUE FRONTIÈRE		TRACÉ DE LA FRONTIÈRE D'ÉTAT jusqu'au prochain point frontière (distance rectiligne en mètres)	Remarques
	Abornement	Emplacement		
N 137	Borne secondaire N 137 14/17/18 cm Tuyau en fer	Dans la prairie	En ligne droite, en direction ouest  (N 137 - N 138 = 25 m)	
N 138	Borne secondaire N 138 20/20/41 cm Tuyau en fer	Dans la prairie, au sud du fossé de drainage	En ligne droite, en direction nord-ouest  (N 138 - N 139 = 39 m)	Renouvelé en 1961
N 139	Borne secondaire N 139 20/20/43 cm Tuyau en fer	Dans la prairie, au sud du fossé de drainage	En ligne droite, en direction ouest  (N 139 - N 140 = 17 m)	Renouvelé en 1961
N 140	Borne secondaire N 140 20/20/41 cm Tuyau en clinker	Dans la prairie, au sud du fossé de drainage	En ligne droite, en direction ouest  (N 140 - N 141 = 11 m)	= PP 332 Renouvelé en 1961
N 141	Borne secondaire N 141 20/20/44 cm Tuyau en clinker	Dans la prairie, au sud du fossé de drainage	En ligne droite, en direction ouest  (N 141 - N 142 = 11 m)	Renouvelé en 1961
N 142	Borne secondaire N 142 14/19/26 cm Tuyau en clinker	Dans la prairie, au sud du fossé de drainage	En ligne droite, en direction ouest  (N 142 - N 143 = 51 m)	

Frontière d'Etat austro-allemande 30.5.1972

Description de la frontière d'Etat

Secteur frontière: Dreieckmark – embouchure du Dandlbach  
Section III

Point Frontière No	MARQUE FRONTIÈRE		TRACÉ DE LA FRONTIÈRE D'ÉTAT jusqu'au prochain point frontière (distance rectiligne en mètres)	Remarques
	Abornement	Emplacement		
N 143	Borne secondaire N 143 14/19/24 cm Tuyau en fer	Dans la prairie, au sud du fossé de drainage	En ligne droite, en direction ouest  (N 143 – N 144 = 50 m)	
N 144	Borne secondaire N 144 14/19/33 cm Tuyau en clinker	Dans la prairie, au sud du fossé de drainage	En ligne droite, en direction sud-ouest  (N 144 – N 145 = 85 m)	= PP 333
N 145	Borne secondaire N 145 14/20/31 cm Tuyau en clinker	Dans la prairie, au sud du fossé de drainage	En ligne droite, en direction sud-ouest  (N 145 – N 146 = 30 m)	
N 146	Borne secondaire N 146 20/20/53 cm	Dans la prairie, au sud du fossé de drainage	En ligne droite, en direction ouest  (N 146 – N 147 = 38 m)	
N 147	Borne secondaire N 147 14/19/26 cm Tuyau en clinker	Dans la prairie, au sud du fossé de drainage	En ligne droite, en direction ouest  (N 147 – H 49 = 8 m)	
H 49	Borne principale H 49 20/20/54 cm Tuyau en clinker	Dans la prairie, au sud du fossé de drainage	En ligne droite, en direction nord-ouest vers N 148 B jusqu'à l'intersection avec le milieu du Neuwiesbach  (H 49 – N 148 = 8 m)	= PP 334 Renouvelé en 1961

Secteur frontière: Dreieckmark – embouchure du Dandlbach  
Section III

Point Frontière No	MARQUE FRONTIÈRE		TRACÉ DE LA FRONTIÈRE D'ÉTAT jusqu'au prochain point frontière (distance rectiligne en mètres)	Remarques
	Abornement	Emplacement		
N 148	Borne indicatrice N 148 B 20/20/50 cm	Sur la rive droite du Neuwiesbach	Au milieu du Neuwiesbach, vers l'aval  (N 148 - N $\frac{148}{I}$ = 400 m)	Déplacé en 1972
N $\frac{148}{I}$	Borne indicatrice N $\frac{148}{I}$ Ö 18/20/42 cm	Sur la rive gauche du Neuwiesbach	Au milieu du Neuwiesbach, vers l'aval  (N $\frac{148}{I}$ - H 50 = 45 m)	Placé en 1972
	Borne indicatrice N $\frac{148}{I}$ B 16/20/50 cm	Sur la rive droite du Neuwiesbach		Placé en 1972
H 50	Borne indicatrice H 50 Ö 17/29/82 cm 1868	Sur la rive gauche du Neuwiesbach	Au milieu du Neuwiesbach, vers l'aval  (H 50 - N 149 = 50 m)	Déplacé en 1972
	Borne indicatrice H 50 B 28/30/79 cm 1900	Sur la rive droite du Neuwiesbach		Déplacé en 1972



Secteur frontière: Dreieckmark - embouchure du Dandbach  
Section III

Point Frontière No	MARQUE FRONTIÈRE		TRACÉ DE LA FRONTIÈRE D'ÉTAT jusqu'au prochain point frontière (distance rectiligne en mètres)	Remarques
	Abornement	Emplacement		
N 149	Borne indicatrice N 149 Ö 20/20/50 cm	Sur la rive gauche du Neuwiesbach	En ligne droite, en direction sud-ouest, en pente légèrement montante  (N 149 - N 150 = 15 m)	Placé en 1972
	Borne indicatrice N 149 B 20/20/50 cm	Sur la rive droite du Neuwiesbach, au pied du talus		Déplacé en 1972
N 150	Borne secondaire N 150 20/20/50 cm	3 m à l'ouest de la rive droite du Neuwiesbach	En ligne droite, en direction ouest, en pente légèrement montante  (N 150 - N 151 = 9 m)	Renouvelé en 1961
N 151	Borne secondaire N 151 16/25/38 cm Tuyau en clinker	Au pied du talus	En ligne droite, en direction ouest, en pente légèrement montante  (N 151 - N 152 = 10 m)	
N 152	Borne secondaire N 152 16/24/40 cm	Au pied du talus	En ligne droite, en direction ouest, en pente légèrement montante  (N 152 - N 153 = 10 m)	
N 153	Borne secondaire N 153 20/20/56 cm Tuyau en clinker	Au pied du talus	En ligne droite, en direction sud-ouest, en pente légèrement montante  (N 153 - H 51 = 47 m)	Renouvelé en 1961

Secteur frontière: Dreieckmark - embouchure du Dandbach  
Section III

Point Frontière No	MARQUE FRONTIÈRE		TRACÉ DE LA FRONTIÈRE D'ÉTAT jusqu'au prochain point frontière (distance rectiligne en mètres)	Remarques
	Abornement	Emplacement		
H 51	Borne principale H 51 20/20/50 cm	Entre le chemin carrossable et la route Gottsdorf-Riedl, 10 m au nord du pylône à haute tension	En ligne droite, en direction sud-ouest, en pente légèrement descendante  (H 51 - N 158 = 26 m)	Transféré et placé en 1972
N 158	Borne secondaire N 158 19/20/47 cm Tuyau en clinker	Dans le creux, au sud de la route Gottsdorf-Riedl	En ligne droite, en direction sud-ouest  (N 158 - N 159 = 20 m)	
N 159	Borne secondaire N 159 19/20/50 cm Tuyau en clinker	Dans le creux, au sud de la route Gottsdorf-Riedl	En ligne droite, en direction sud-ouest  (N 159 - N 160 = 20 m)	
N 160	Borne secondaire N 160 19/20/41 cm Tuyau en clinker	11 m à l'est du petit poste de transformation	En ligne droite, en direction sud-ouest  (N 160 - N 161 = 20 m)	
N 161	Borne secondaire N 161 19/20/45 cm Tuyau en clinker	12 m au sud-ouest du petit poste de transformation, sur le bord est du chemin menant à la gorge du Dandbach	En ligne droite, en direction sud-ouest, en pente descendante  (N 161 - N 162 = 19 m)	
N 162	Borne secondaire N 162 19/20/50 cm Tuyau en fer	Sur le bord est du chemin menant à la gorge du Dandbach	En ligne droite, presque en direction sud, en pente descendante  (N 162 - N 163 = 20 m)	

Frontière d'Etat austro-allemande 30.5.1972

Description de la frontière d'Etat

Secteur frontière: Dreieckmark - embouchure du Dandbach  
Section III

Point Frontière No	MARQUE FRONTIÈRE		TRACÉ DE LA FRONTIÈRE D'ÉTAT jusqu'au prochain point frontière (distance rectiligne en mètres)	Remarques
	Abornement	Emplacement		
N 163	Borne secondaire N 163 18/19/50 cm Tuyau en fer	Au bord est du chemin menant à la gorge du Dandbach	En ligne droite, en direction sud, en pente descendante  (N 163 - N 164 = 22 m)	
N 164	Borne secondaire N 164 20/20/42 cm	Au bord est du chemin menant à la gorge du Dandbach	En ligne droite, en direction sud, en pente descendante  (N 164 - N 165 = 27 m)	Placé en 1962
N 165	Borne secondaire N 165 20/20/38 cm	Au bord est du chemin menant à la gorge du Dandbach	En ligne droite, en direction sud, en pente descendante  (N 165 - N 166 = 39 m)	Placé en 1962
N 166	Borne secondaire N 166 20/20/47 cm	Au bord est du chemin menant à la gorge du Dandbach	En ligne droite, en direction sud, en pente descendante  (N 166 - N 167 = 22 m)	Placé en 1962
N 167	Borne secondaire N 167 20/20/50 cm	Au bord est du chemin menant à la gorge du Dandbach	En ligne droite, en direction sud-est, en pente descendante  (N 167 - N 168 = 25 m)	Placé en 1962
N 168	Borne secondaire N 168 20/20/46 cm	Au bord est du chemin menant à la gorge du Dandbach	En ligne droite, en direction sud-est, en pente descendante  (N 168 - N 169 = 26 m)	Placé en 1962

Secteur frontière: Dreieckmark - embouchure du Dandlbach  
 Section III

Point Frontière No	MARQUE FRONTIÈRE		TRACÉ DE LA FRONTIÈRE D'ÉTAT jusqu'au prochain point frontière (distance rectiligne en mètres)	Remarques
	Abornement	Emplacement		
N 169	Borne secondaire N 169 20/20/52 cm	Au bord est du chemin menant à la gorge du Dandlbach	En ligne droite, en direction sud, en pente descendante  (N 169 - N 170 = 13 m)	Placé en 1962
N 170	Borne secondaire N 170 20/20/50 cm	Au bord est du chemin menant à la gorge du Dandlbach	En ligne droite, en direction sud, en pente descendante  (N 170 - N 171 = 9 m)	Placé en 1962
N 171	Borne secondaire N 171 20/20/44 cm	Au bord est du chemin menant à la gorge du Dandlbach	En ligne droite, en direction sud, en pente descendante jusqu'à l'intersection de la ligne reliant H 52 B et H 53 Ö avec le milieu du Dandlbach  (N 171 - H 52 = 8 m)	Placé en 1962
H 52	Borne indicatrice H 52 B 19/22/37 cm 1765	Au bord ouest du chemin menant à la gorge du Dandlbach	Au milieu du Dandlbach, en aval vers la gorge du Dandlbach  (H 52 - N 172 = 26 m)	= PP 344
	Borne indicatrice H 53 Ö 16/26/44 cm 1868	A l'est du Dandlbach		
N 172	Borne indicatrice N 172 B 20/20/50 cm	Sur la pente rocheuse de la forêt, entre le Dandlbach et la route à l'ouest du Dandlbach	Au milieu du Dandlbach, vers l'aval  (N 172 - N 173 = 20 m)	Placé en 1962

Frontière d'Etat austro-allemande 30.5.1972

Description de la frontière d'Etat

Secteur frontière: Dreieckmark - embouchure du Dandlbach  
Section III

Point Frontière No	MARQUE FRONTIÈRE		TRACÉ DE LA FRONTIÈRE D'ÉTAT jusqu'au prochain point frontière (distance rectiligne en mètres)	Remarques
	Abornement	Emplacement		
N 173	Borne indicatrice N 173 Ö 20/20/50 cm	Sur la rive gauche du Dandlbach, 20 m au sud du pont	Au milieu du Dandlbach, vers l'aval à travers la gorge du Dandlbach  (N 173 - N 174 = 540 m)	Placé en 1962
	Borne indicatrice N 173 B 20/20/46 cm	Sur la rive droite du Dandlbach, 20 m au sud du pont		Placé en 1962
N 174	Borne indicatrice N 174 Ö 20/20/48 cm	Sur la rive gauche du Dandlbach, à la fin de la gorge du Dandlbach	Au milieu de l'ancien lit, à sec, du Dandlbach, d'abord en direction ouest, puis en direction sud-ouest, en pente descendante  (N 174 - N 175 = 21 m)	Placé en 1962
	Borne indicatrice N 174 B 20/20/51 cm	Sur la rive droite du Dandlbach, à la fin de la gorge du Dandlbach		Placé en 1962
N 175	Borne indicatrice N 175 Ö 20/20/49 cm	Au sud de l'ancien lit, à sec, de la rivière	Au milieu de l'ancien lit, à sec, du Dandlbach, en direction ouest, en pente descendante  (N 175 - N 176 = 58 m)	Placé en 1962
	Borne indicatrice N 175 B 20/20/48 cm	Au nord de l'ancien lit, à sec, de la rivière		Placé en 1962

Secteur frontière: Dreieckmark – embouchure du Dandlbach  
Section III

Point Frontière No	MARQUE FRONTIÈRE		TRACÉ DE LA FRONTIÈRE D'ÉTAT jusqu'au prochain point frontière (distance rectiligne en mètres)	Remarques
	Abornement	Emplacement		
N 176	Borne indicatrice N 176 Ö 20/20/50 cm Tuyau en fer	Au sud de l'ancien lit, à sec, de la rivière	Au milieu de l'ancien lit, à sec, du Dandlbach, en direction sud-ouest, en pente descendante jusqu'à l'intersection avec le milieu du lit actuel du Dandlbach  (N 176 – H 54 = 38 m)	Placé en 1962
	Borne indicatrice N 176 B 20/20/49 cm Tuyau en fer	Au nord de l'ancien lit, à sec, de la rivière		Placé en 1962
H 54	Borne indicatrice H 54 Ö 24/36/100 cm 1900 Tuyau en clinker	Au sud-est du Dandlbach, à la jonction de l'ancien lit (à sec) et du lit actuel de la rivière	Au milieu du Dandlbach, vers l'aval, jusqu'à l'embouchure dans le Danube  (H 54 – 359 <sup>1</sup> = 23 m)	= PP 359
	Borne indicatrice H 54 B 24/36/100 cm 1765 Tuyau en clinker	Au nord-ouest du Dandlbach, à la jonction de l'ancien lit (à sec) et du lit actuel de la rivière		
359 <sup>1</sup>	Non aborné	Au milieu du Dandlbach, à son embouchure dans le Danube	Vers le milieu du Danube  Dressé en 1972	Fin de la section III et fin du secteur frontière « Dreieckmark – embouchure du Dandlbach »

Frontière d'Etat austro-allemande 30.5.1972

Description de la frontière d'Etat

**ANNEXE 2**

au paragraphe 1 de l'article 1 de l'Accord entre la République d'Autriche et la République fédérale d'Allemagne relatif au tracé de la frontière d'Etat commune dans le secteur frontière « Dreieckmark – embouchure du Dandlbach » et dans une partie du secteur frontière « Scheibelberg – lac de Constance », ainsi qu'aux attributions de la Commission frontalière.

**FRONTIÈRE D'ÉTAT**  
**RÉPUBLIQUE D'AUTRICHE**  
**RÉPUBLIQUE FÉDÉRALE D'ALLEMAGNE**

**Secteur frontière « Dreieckmark – embouchure du Dandlbach »**

**RELEVÉ DES COORDONNÉES DES MARQUES FRONTIÈRES**

1973

Notes explicatives  
concernant  
le relevé des coordonnées des marques frontières  
pour le secteur frontière  
« DREIECKMARK – EMBOUCHURE DU DANDLBACH »

Dans les sections I et II, les coordonnées des marques frontières ont été calculées selon le système Gauss-Krüger M 31° ö.F. et converties en valeurs du système Gauss-Krüger  $L_0 = 12^\circ$  ö.Gr.; les coordonnées des bornes doubles H 13 Ö et B (Section II) = H0 Ö et B (Section III) ont été définies directement selon les deux systèmes. Dans la section III, les coordonnées ont été calculées selon le système Gauss-Krüger  $L_0 = 12^\circ$  ö.Gr. et, sauf l'exception mentionnée ci-dessus, converties en valeurs du système Gauss-Krüger M 31° ö.F.

Les coordonnées selon le système  $L_0 = 12^\circ$  Gr. sont indiquées abstraction faite du premier chiffre (exposant); dans le système M 31° ö.F. les valeurs x ont été réduites de 5 000 000,00 m.

En général, les altitudes ne sont indiquées que pour les marques frontières qui sont en même temps des points de polygonation. Dans les sections I et II les altitudes ont été calculées par rapport au niveau de l'Adriatique; dans la section III elles ont été calculées par rapport au niveau moyen des mers. Pour la conversion ultérieure des altitudes dans le système de l'autre Etat, il a été utilisé le rapport unique

$$H_{\text{Adriatique}} = H_{\text{niveau moyen des mers}} + 0,27 \text{ m}$$

Les angles de réfraction et la distance jusqu'à la prochaine marque frontière ne sont donnés que pour les marques frontières qui abornent directement la frontière d'Etat. Ces données ont été établies à partir de coordonnées.

Les valeurs des distances ont été établies par rapport au niveau de la mer et en tenant compte de la distorsion inhérente à la projection.



**SECTION I**

Secteur frontière : Dreieckmark - embouchure du Dandlbach  
Section I

Numéro du point frontière	COORDONNÉES Ö (M 31° ö.F.) D (L <sub>0</sub> = 12° ö.Gr.)		Altitude au-dessus de l'Adriatique au dessus du niveau moyen des mers m	Angle de réfraction (côté autrichien) en grades	Distance en mètres jusqu'à la prochaine marque frontière	Carte frontière Feuille No	Remarques
	+ y m	+ x m					
H 1	37 271,88	403 874,68	1322,45		82,08	1	Point frontière triple « Dreieckmark » (Ö - B - CS) Renouvelé en 1956
	635 322,11	405 420,72	1322,18				
H 2	37 258,74	403 793,67		202,141	36,73	1	
	635 310,40	405 339,48					
N 1	37 251,65	403 757,64		187,038	70,46	1	
	635 303,94	405 303,32					
N 1 Ö	37 253,14	403 757,36				1	
	635 305,43	405 303,07					
N 1 Б	37 250,19	403 757,92				1	
	635 302,47	405 303,57					
N 2	37 253,54	403 687,21		194,805	51,74	1	
	635 307,06	405 232,92					
N 3	37 258,23	403 635,69	1283,23	193,666	56,63	1	= PP 16
	635 312,66	405 181,48	1282,96				
N 4	37 268,94	403 580,09		214,057	19,41	1	
	635 324,35	405 126,07					
N 5	37 268,35	403 560,69	1267,65	205,605	18,26	1	= PP 17
	635 324,10	405 106,66	1267,38				

Frontière d'Etat austro-allemande, 30.5.1972

Relevé des coordonnées

Secteur frontière : Dreieckmark - embouchure du Dandlbach  
Section I

Numéro du point frontière	COORDONNÉES O (M 31° 8.F.) D (L <sub>0</sub> = 12° 8.Gr.)		Altitude au-dessus de l'Adriatique au dessus du niveau moyen des mers m	Angle de réfraction (côté autrichien) en grades	Distance en mètres jusqu'à la prochaine marque frontière	Carte frontière Feuille No	Remarques
	+ y m	+ x m					
N 6	37 266,20	403 542,56		188,615	102,27	1	
	635 322,26	405 088,49					
N 7	37 272,36	403 440,50	1234,03	193,441	54,96	1	= PP 18
	635 330,22	404 986,53	1233,76				
N 8	37 281,30	403 386,28		217,476	17,12	1	
	635 340,11	404 932,47					
K.W.6	37 279,40	403 369,27		204,972	25,00	1	
	635 338,51	404 915,42					
N 9	37 274,70	403 344,72	1210,73	187,161	54,57	1	= PP 19
	635 334,24	404 890,79	1210,46				
N $\frac{9}{7}$	37 275,04	403 290,16		244,311	30,50	1	Placé en 1972
	635 335,54	404 036,23					
N 10	37 255,77	403 266,53	1189,84	165,876	58,19	1	= PP 20
	635 316,68	404 812,26	1189,57				
N 11	37 229,85	403 214,43	1176,15	196,342	33,56	1	= PP 21
	635 291,67	404 759,71	1175,88				
N $\frac{11}{1}$	37 216,65	403 183,57		207,710	41,96	1	Placé en 1972
	635 279,02	404 728,62					

Frontière d'Etat austro-allemande, 30.5.1972

Relevé des coordonnées

Vol. 1199, I-19170

Secteur frontière : Dreieckmark - embouchure du Dandlbach  
Section I

Numéro du point frontière	COORDONNÉES Ö (M 31° ö.F.) D (L <sub>0</sub> = 12° ö.Gr.)		Altitude au-dessus de l'Adriatique au dessus du niveau moyen des mers m	Angle de réfraction (côté autrichien)  en grades	Distance en mètres jusqu'à la prochaine marque frontière	Carte frontière Feuillet No	Remarques
	+ y m	+ x m					
N 12	37 195,61	403 147,27	1155,89	220,435	40,78	1	= PP 22
	635 258,61	404 691,94	1155,62				
N 13	37 165,07	403 120,24		209,897	34,22	1	
	635 228,54	404 664,38					
N 14	37 136,24	403 101,80		185,855	48,48	1	
	635 200,04	404 645,43					
N 15	37 102,16	403 067,32		175,357	44,39	1	
	635 166,56	404 610,35					
N 16	37 085,18	403 026,30		223,201	35,24	1	
	635 150,30	404 569,03					
N 17	37 060,98	403 000,68		160,321	20,34	1	
	635 126,55	404 542,98					
N 18	37 058,27	402 980,52		202,253	52,25	2	
	635 124,19	404 522,77					
N 19	37 049,48	402 929,01		217,132	31,02	2	
	635 116,31	404 471,11					
N 20	37 036,32	402 900,92		207,345	18,09	2	
	635 103,64	404 442,79					

Frontière d'Etat austro-allemande, 30.5.1972

Relevé des coordonnées

Secteur frontière : Dreieckmark - embouchure du Dandibach  
Section I

Numéro du point frontière	COORDONNÉES O (M 31° 8.F.) D (L <sub>0</sub> = 12° 8.Gr.)		Altitude au-dessus de l'Adriatique au dessus du niveau moyen des mers m	Angle de réfraction (côté autrichien)  en grades	Distance en mètres jusqu'à la prochaine marque frontière	Carte frontière Feuille No	Remarques
	+ y m	+ x m					
N 21	37 026,81	402 885,53		219,028	33,50	2	
	635 094,40	404 427,23					
N 22	37 001,60	402 863,49		238,40	21,40	2	
	635 069,58	404 404,75					
N 23	36 980,32	402 861,21		155,627	18,50	2	
	635 048,34	404 402,09					
N 24	36 967,58	402 847,89		33,091	17,00	2	
	635 035,83	404 388,55					
N 25	36 951,21	402 843,13		178,022	28,76	2	
	635 019,60	404 383,50					
N 26	36 928,01	402 826,20		101,875	24,61	2	
	634 996,64	404 366,16					
N 27	36 912,98	402 806,71		210,602	46,65	2	
	634 981,95	404 346,41					
N 28	36 878,76	402 775,00		199,581	29,21	2	
	634 948,29	404 314,09					
N 29	36 857,46	402 755,00		207,628	33,04	2	
	634 927,34	404 293,72					

Frontière d'Etat austro-allemande, 30.5.1972

Relevé des coordonnées

Vol. 1199, I-19170

Secteur frontière : Dreieckmark – embouchure du Dandibach  
Section I

Numéro du point frontière	COORDONNÉES Ö (M 31° ö.F.) D (L <sub>0</sub> = 12° ö.Gr.)		Altitude au-dessus de l'Adriatique au dessus du niveau moyen des mers m	Angle de réfraction (côté autrichien) en grades	Distance en mètres jusqu'à la prochaine marque frontière	Carte frontière Feuille No	Remarques
	+ y m	+ x m					
N 30	36 830,05	402 735,43		185,412	39,91	2	
	634 901,07	404 273,68					
N 31	36 804,91	402 705,10		204,641	21,39	2	
	634 875,66	404 242,90					
N 32	36 789,86	402 689,90		218,309	52,61	2	
	634 860,88	404 227,43					
N 33	36 743,76	402 664,55		258,324	9,43	2	
	634 815,22	404 201,27					
N 34	36 735,12	402 668,34		151,029	31,69	2	
	634 806,51	404 204,91					
N 35	36 710,28	402 648,66		181,197	44,40	2	
	634 782,02	404 184,79					
N 36	36 685,01	402 612,15				2	
	634 757,39	404 147,84					
N $\frac{36}{1}$ Ö	36 679,14	402 606,99				2	Placé en 1972
	634 751,61	404 142,58					
N $\frac{36}{1}$ P	36 677,66	402 610,01				2	Bloc de pierre d'environ 30 x 30 cm scellé dans le béton en 1972
	634 750,08	404 145,57					

Frontière d'Etat austro-allemande, 30.5.1972

Relevé des coordonnées

Secteur frontière : Dreieckmark - embouchure du Dandlbach  
Section I

Numéro du point frontière	COORDONNÉES Ö (M 31° ö.F.) D (L <sub>0</sub> = 12° ö.Gr.)		Altitude au-dessus de l'Adriatique au dessus du niveau moyen des mers m	Angle de réfraction (côté autrichien) en grades	Distance en mètres jusqu'à la prochaine marque frontière	Carte frontière Feuille No	Remarques
	+ y m	+ x m					
N 37 ö	36 637,41	402 590,30				2	
	634 710,17	404 125,15					
N 38 B	36 594,66	402 566,86				2	
	634 667,83	404 100,96					
N 39	36 575,25	402 559,64				2	
	634 648,55	404 093,40					
N 40 B	36 526,42	402 517,63				2	
	634 600,45	404 050,53					
N 41 B	36 504,45	402 507,67				2	Renouvelé en 1960
	634 578,66	404 040,18					
N 42 ö	36 410,32	402 424,68				2	
	634 485,98	403 955,54					
N 43 ö	36 200,25	402 220,70				3	
	634 279,48	403 747,86					
N 44	36 186,41	402 215,50				3	
	634 265,73	403 742,42					
N 45 B	36 152,26	402 212,54				3	
	634 231,64	403 738,86					

Frontière d'Etat austro-allemande, 30.5.1972

Relevé des coordonnées

Secteur frontière : Dreieckmark - embouchure du Dandbach  
Section I

Numéro du point frontière	COORDONNÉES Ö (M 31° ö.F.) D (L <sub>0</sub> = 12° ö.Gr.)		Altitude au-dessus de l'Adriatique au dessus du niveau moyen des mers m	Angle de réfraction (côté autrichien) en grades	Distance en mètres jusqu'à la prochaine marque frontière	Carte frontière Feuille No	Remarques
	+ y m	+ x m					
N 46 Ö	36 081,22 634 161,03	402 187,72 403 712,79				3	
N $\frac{46}{1}$ Ö	36 036,62 634 116,75	402 169,37 403 693,65				3	Placé en 1965
N $\frac{46}{1}$ B	36 032,54 634 112,64	402 170,88 403 695,09				3	Placé en 1965
N $\frac{46}{2}$ Ö	36 014,04 634 095,09	402 116,83 403 640,71				3	Placé en 1965
II $\frac{46}{3}$ B	35 990,90 634 072,68	402 075,06 403 598,54				3	Placé en 1965
N $\frac{46}{4}$ Ö	35 989,18 634 071,79	402 028,25 403 551,69				3	Placé en 1965
N $\frac{46}{4}$ B	35 984,32 634 066,89	402 030,34 403 553,70				3	Placé en 1965
N $\frac{46}{5}$ Ö	35 971,08 634 054,06	402 006,75 403 529,88				3	Placé en 1965
N $\frac{46}{5}$ B	35 971,87 634 054,73	402 013,92 403 537,06				3	Placé en 1965

Frontière d'Etat austro-allemande, 30.5.1972

Relevé des coordonnées



Secteur frontière : Dreieckmark - embouchure du Dandlbach  
Section I

Numéro du point frontière	COORDONNÉES Ö (M 31° 8.F.) D (L <sub>0</sub> = 12° 8.Gr.)		Altitude au-dessus de l'Adriatique au dessus du niveau moyen des mers m	Angle de réfraction (côté autrichien)  en grades	Distance en mètres jusqu'à la prochaine marque frontière	Carte frontière Feuille No	Remarques
	+ y m	+ x m					
N $\frac{46}{6}$ Ö	35 941,33	401 979,58				3	Placé en 1965
	634 024,79	403 502,18					
N $\frac{46}{6}$ B	35 938,74	401 982,94				3	Placé en 1965
	634 022,14	403 505,50					
H 47 Ö	35 973,07	401 311,57	770,36			4	= PP 53 Renouvelé en 1960
	634 068,26	402 834,71	770,09				
N 47 B	35 963,66	401 314,83				4	
	634 058,79	402 837,80					
N $\frac{47}{4}$ Ö	35 944,23	401 095,69				4	Placé en 1965
	634 043,21	402 618,31					
N $\frac{47}{4}$ B	35 938,35	401 094,03				4	Placé en 1965
	634 037,35	402 616,55					
N $\frac{47}{5}$ Ö	35 938,86	401 006,35				4	Placé en 1965
	634 039,40	402 528,87					
N $\frac{47}{5}$ B	35 933,86	401 004,36				4	Placé en 1965
	634 034,44	402 526,80					
H 3 Ö	35 756,04	400 085,44				5	Placé en 1960 (au centre de l'emplacement original de la borne H 3 Ö)
	633 872,74	401 604,72					

Frontière d'Etat austro-allemande, 30.5.1972

Relevé des coordonnées

Vol. 1199, I-19170

Secteur frontière : Dreieckmark - embouchure du Dandlbach  
Section I

Numéro du point frontière	COORDONNÉES Ö (M 31° ö.F.) D (L <sub>0</sub> = 12° ö.Gr.)		Altitude au-dessus de l'Adriatique au dessus du niveau moyen des mers m	Angle de réfraction (côté autrichien) en grades	Distance en mètres jusqu'à la prochaine marque frontière	Carte frontière Feuillet No	Remarques
	+ y m	+ x m					
H 3 B	35 751,96 633 868,60	400 089,36 401 608,57				5	Placé en 1960 (au centre de l'emplacement originel de la borne H 3 B)
H 4 ö	34 800,49 632 945,82	398 452,96 399 955,40				7	
H 4 B	34 781,94 632 927,21	398 456,24 399 958,35				7	
N $\frac{47}{1}$ ö	34 338,46 632 496,55	397 725,25 399 219,55				8	Placé en 1962
N $\frac{47}{1}$ B	34 338,98 632 496,94	397 732,71 399 227,02				8	Placé en 1962
N $\frac{47}{6}$ ö	34 079,38 632 239,56	397 605,61 399 095,35				8	Placé en 1965
N $\frac{47}{6}$ B	34 075,37 632 235,56	397 605,06 399 094,73				8	Placé en 1965
H 5 B (1906)	34 056,41 632 260,26	397 396,47 398 886,50				8	
H 5 ö	34 112,38 632 276,00	397 409,75 398 900,07	611,69 611,42			8	= PP 90

Frontière d'Etat austro-allemande, 30.5.1972

Relevé des coordonnées

Secteur frontière : Dreieckmark - embouchure du Dandlbach  
Section I

Numéro du point frontière	COORDONNÉES Ö (M 31° ö.F.) D (L <sub>0</sub> = 12° ö.Gr.)		Altitude au-dessus de l'Adriatique au dessus du niveau moyen des mers m	Angle de réfraction (côté autrichien) en grades	Distance en mètres jusqu'à la prochaine marque frontière	Carte frontière Feuille No	Remarques
	+ y m	+ x m					
H 5 B (1868)	34 120,18 632 284,52	397 369,16 398 859,61				8	
H $\frac{47}{2}$ Ö	35 305,88 633 490,69	396 433,23 397 944,54				10	Placé en 1962
H $\frac{47}{2}$ B	35 302,76 633 483,33	396 446,90 397 958,08				10	Placé en 1962
H 6 Ö	35 433,47 633 621,60	396 016,10 397 529,56				10	Borne remise en place en 1962 après reconstruction du pont et de la route
H 6 B	35 419,14 633 607,34	396 012,26 397 525,47				10	Borne remise en place en 1962 après reconstruction du pont et de la route
H $\frac{47}{3}$ Ö	35 608,03 633 795,23	396 069,51 397 586,04				10	Placé en 1962
H $\frac{47}{3}$ B	35 612,49 633 799,79	396 063,68 397 580,29				10	Placé en 1962
H 7 Ö	36 285,76 634 474,57	395 979,01 397 507,44				11	
H 7 B	36 273,34 634 462,74	395 945,77 397 473,98				11	

Frontière d'Etat austro-allemande, 30.5.1972

Relevé des coordonnées

Secteur frontière : Dreieckmark - embouchure du Dandlbach  
Section I

Numéro du point frontière	COORDONNÉES Ö (M 31° ö.F.) D (L <sub>0</sub> = 12° ö.Gr.)		Altitude au-dessus de l'Adriatique au dessus du niveau moyen des mers m	Angle de réfraction (côté autrichien) en grades	Distance en mètres jusqu'à la prochaine marque frontière	Carte frontière Feuille No	Remarques
	+ y m	+ x m					
H 8 Ö	36 923,30 635 111,17	396 033,78 397 573,41				12	
H 8 B	36 920,92 635 109,25	396 007,56 397 547,15				12	
H 9 Ö	37 163,30 635 353,01	395 929,64 397 473,48				12	Placé en 1961
H 9 B	37 151,08 635 340,89	395 924,17 397 467,79	593,23 592,96			12	FP 114
H 9 Ö (1765)	37 160,74 635 350,70	395 915,58 397 459,37				12	
N 48 Ö	36 834,42 635 040,59	394 991,48 396 529,51				13	
N 48 B	36 837,38 635 043,38	395 001,05 396 539,13				13	
N $\frac{48}{1}$ Ö	36 249,69 634 453,91	395 101,52 396 629,28				13	Placé en 1965
N $\frac{48}{1}$ B	36 255,42 634 459,62	395 102,43 396 630,29				13	Placé en 1965

Frontière d'Etat austro-allemande, 30.5.1972

Relevé des coordonnées

Secteur frontière : Dreieckmark - embouchure du Dandlbach  
Section I

Numéro du point frontière	COORDONNÉES Ö (M 31° ö.F.) D (L <sub>0</sub> = 12° ö.Gr.)		Altitude au-dessus de l'Adriatique au dessus du niveau moyen des mers m	Angle de réfraction (côté autrichien)  en grades	Distance en mètres jusqu'à la prochaine marque frontière	Carte frontière Feuille No	Remarques
	+ y m	+ x m					
N 49 Ö	35 698,40 633 899,02	395 305,41 396 823,50				14	Renouvelé en 1961
N 49 B	35 694,03 633 894,23	395 329,02 396 847,03				14	Renouvelé en 1961
N 50 Ö	35 547,96 633 750,06	395 220,94 396 736,39				14	
N 50 B	35 546,31 633 740,34	395 224,89 396 740,31				14	
N 51 Ö	35 424,08 633 644,65	394 165,94 395 679,19				15	Renouvelé en 1961
N 51 B	35 417,25 633 637,85	394 164,55 395 677,68	620,88 628,61			15	= PP 133 Renouvelé en 1961
N 52 B	35 687,60 633 920,87	393 442,02 394 959,86				16	
N 52 Ö	35 690,94 633 924,14	393 445,64 394 963,54				16	
N 52 Ö	35 805,28 634 042,96	393 190,32 394 710,21				16	Placé en 1965

Frontière d'Etat austro-allemande, 30.5.1972

Relevé des coordonnées

Vol. 1199, I-19170

Secteur frontière : Dreieckmark - embouchure du Dandlbach  
Section I

Numéro du point frontière	COORDONNÉES Ö (M 31° ö.F.) D (L <sub>0</sub> = 12° ö.Gr.)		Altitude au-dessus de l'Adriatique au dessus du niveau moyen des mers m	Angle de réfraction (côté autrichien)  en grades	Distance en mètres jusqu'à la prochaine marque frontière	Carte frontière Feuille No	Remarques
	+ y m	+ x m					
N $\frac{52}{1}$ B	35 801,92 634 039,61	393 189,95 394 709,78				16	Placé en 1965
N $\frac{52}{2}$ Ö	35 815,19 634 056,11	393 005,52 394 525,57				16	Placé en 1965
N $\frac{52}{2}$ B	35 812,12 634 053,04	393 005,57 394 525,57				16	Placé en 1965
N $\frac{52}{3}$ Ö	35 807,00 634 048,37	392 980,00 394 499,91				16	Placé en 1965
N $\frac{52}{3}$ B	35 803,89 634 045,22	392 982,60 394 502,45				16	Placé en 1972
N $\frac{52}{4}$	35 805,08 634 046,66	392 967,85 394 487,72				16	Placé en 1965
N $\frac{52}{5}$ Ö	35 814,10 634 055,76	392 964,04 394 484,07				16	Placé en 1972
N $\frac{52}{5}$ B	35 811,72 634 053,45	392 959,20 394 479,19				16	Placé en 1972
N 53 Ö	35 833,25 634 075,12	392 951,65 394 472,02				16	

Frontière d'Etat austro-allemande, 30.5.1972

Relevé des coordonnées

Secteur frontière : Dreieckmark - embouchure du Dandlbach  
Section I

Numéro du point frontière	COORDONNÉES Ö (M 31° 8.F.) D (L <sub>0</sub> = 12° 8.Gr.)		Altitude au-dessus de l'Adriatique au dessus du niveau moyen des mers m	Angle de réfraction (côté autrichien) en grades	Distance en mètres jusqu'à la prochaine marque frontière	Carte frontière Feuillet No	Remarques
	+ y m	+ x m					
N 54 B	35 840,45	392 922,44				16	
	634 082,83	394 442,93					
N 55 Ö	35 861,24	392 900,22				16	
	634 104,01	394 421,08					
N 56 B	35 866,44	392 871,12				16	
	634 109,72	394 392,07					
N 57 Ö	35 868,62	392 841,32				16	
	634 112,42	394 362,30					
N 58 B	35 860,34	392 812,25	663,46			16	= PP 141
	634 104,65	394 333,09	663,19				
N 59 Ö	35 862,11	392 779,92				16	
	634 106,99	394 300,78					
N 60 B	35 866,62	392 751,07				16	
	634 112,00	394 272,01					
N 61 Ö	35 872,31	392 722,34				16	
	634 118,20	394 243,38					
N 62 B	35 882,28	392 694,97				16	
	634 128,65	394 216,18					

Frontière d'Etat austro-allemande, 30.5.1972

Relevé des coordonnées

Vol. 1199, I-19170

Secteur frontière : Dreieckmark - embouchure du Dandlbach  
Section I

Numéro du point frontière	COORDONNÉES Ö (M 31° ö.F.) D (L <sub>0</sub> = 12° ö.Gr.)		Altitude au-dessus de l'Adriatique au dessus du niveau moyen des mers m	Angle de réfraction (côté autrichien) en grades	Distance en mètres jusqu'à la prochaine marque frontière	Carte frontière Feuille No	Remarques
	+ y m	+ x m					
N 63 Ö	35 882,35 634 129,23	392 665,81 394 187,02				16	
N 64 B	35 885,88 634 133,28	392 636,12 394 157,39	672,84 672,57			16	= PP 142
N 65 Ö	35 887,52 634 135,45	392 605,67 394 126,97				16	
N 66 B	35 886,30 634 134,82	392 571,83 394 093,11				16	
N 67 Ö	35 862,42 634 111,22	392 555,76 394 076,62				16	
N 68 B	35 847,70 634 097,03	392 525,59 394 046,19				16	
N 69 Ö	35 850,13 634 099,99	392 495,63 394 016,27	679,94 679,67			16	= PP 143
N 70 B	35 852,14 634 102,53	392 465,14 393 985,82				16	
N 71 Ö	35 847,93 634 098,84	392 435,34 393 955,94				17	

Frontière d'Etat austro-allemande, 30.5.1972

Relevé des coordonnées



Secteur frontière : Dreieckmark - embouchure du Dandlbach  
Section I

Numéro du point frontière	COORDONNÉES Ö (M 31° ö.F.) D (L <sub>0</sub> = 12° ö.Gr.)		Altitude au-dessus de l'Adriatique au dessus du niveau moyen des mers m	Angle de réfraction (côté autrichien)  en grades	Distance en mètres jusqu'à la prochaine marque frontière	Carte frontière Feuille No	Remarques
	+ y m	+ x m					
N 72 B	35 826,03 634 077,31	392 414,37 393 934,58				17	
N 73 Ö	35 798,05 634 049,58	392 399,85 393 919,57				17	
N <del>73</del> 1 Ö	35 788,08 634 039,90	392 303,27 393 902,82				17	Placé en 1961
N 74 B	35 784,91 634 036,92	392 372,33 393 891,82				17	
N 75 Ö	35 774,80 634 027,29	392 344,93 393 864,24				17	Renouvelé en 1961
N 76 B	35 770,44 634 023,46	392 314,97 393 834,21				17	
N 77 Ö	35 760,49 634 014,01	392 286,08 393 805,14				17	
N 78 B	35 754,80 634 008,85	392 256,07 393 775,03				17	
N 79 B	35 744,96 633 999,56	392 224,49 393 743,27				17	

Frontière d'Etat austro-allemande, 30.5.1972

Relevé des coordonnées

Vol. 1199, I-19170

Secteur frontière : Dreieckmark - embouchure du Dandlbach  
Section I

Numéro du point frontière	COORDONNÉES Ö (M 31° ö.F.) D (L <sub>0</sub> = 12° ö.Gr.)		Altitude au-dessus de l'Adriatique au dessus du niveau moyen des mers m	Angle de réfraction (côté autrichien)  en grades	Distance en mètres jusqu'à la prochaine marque frontière	Carte frontière Feuillet No	Remarques
	+ y m	+ x m					
N 80 B	35 730,83 633 985,92	392 196,54 393 715,07				17	
N 81 Ö	35 728,97 633 984,58	392 166,82 393 685,32				17	
N 82 B	35 726,41 633 982,58	392 134,92 393 653,37	707,90 707,63			17	= PP 145
N 83 Ö	35 740,20 633 996,81	392 109,84 393 628,54				17	
N 84 B	35 744,11 634 001,19	392 083,25 393 602,01				17	
N 85 Ö	35 755,76 634 013,28	392 057,90 393 576,87				17	
N 86 B	35 759,95 634 018,01	392 026,99 393 546,03				17	
N 87 Ö	35 765,55 634 023,99	392 005,19 393 524,32	714,22 713,95			17	= PP 146
N 88 B	35 758,03 634 016,93	391 979,28 393 498,28				17	

Frontière d'Etat austro-allemande, 30.5.1972

Relevé des coordonnées

Secteur frontière : Dreieckmark - embouchure du Dandlbach  
Section I

Numéro du point frontière	COORDONNÉES Ö (M 31° ö.F.) D (L <sub>0</sub> = 12° ö.Gr.)		Altitude au-dessus de l'Adriatique au dessus du niveau moyen des mers m	Angle de réfraction (côté autrichien)  en grades	Distance en mètres jusqu'à la prochaine marque frontière	Carte frontière Feuille No	Remarques
	+ y m	+ x m					
N 89 Ö	35 769,64 634 028,98	391 954,05 393 473,25				17	
N 90 B	35 776,98 634 036,80	391 926,72 393 446,05				17	
N 91 Ö	35 775,74 634 036,07	391 897,71 393 417,02				17	
N 92 B	35 780,88 634 041,70	391 869,73 393 389,13	717,99 717,72			17	= PP 147
N 93 Ö	35 787,12 634 048,43	391 841,63 393 361,13				17	
N 93 B	35 785,19 634 046,49	391 842,08 393 361,55				17	
N 10	35 768,81 634 030,69	391 809,20 393 328,38		=	60,41	17	
N 94	35 740,36 634 003,17	391 755,92 393 274,60		192,277	60,15	17	
N 95	35 718,66 633 982,45	391 699,83 393 218,13	727,96 727,69	163,291	87,82	17	= PP 148

Frontière d'Etat austro-allemande, 30.5.1972

Relevé des coordonnées

Vol. 1199, I-19170

Secteur frontière : Dreieckmark - embouchure du Dandbach  
Section I

Numéro du point frontière	COORDONNÉES Ö (M 31° 8.F.) D (L <sub>0</sub> = 12° 8.Gr.)		Altitude au-dessus de l'Adriatique au dessus du niveau moyen des mers m	Angle de réfraction (côté autrichien)  en grades	Distance en mètres jusqu'à la prochaine marque frontière	Carte frontière Feuille No	Remarques
	+ y m	+ x m					
N 96	35 736,74	391 613,91		201,204	58,31	17	Renouvelé en 1961
	634 002,04	393 132,52					
N 97	35 747,67	391 556,64		200,550	19,42	17	
	634 013,27	393 075,44					
L $\frac{97}{7}$	35 751,48	391 537,60		-	9,80	17	Placé en 1961
	634 018,12	393 056,47					
H 11	35 753,40	391 527,99	741,11	218,641	-		= PP 149 = H O de la section II Fin de la section I
	634 020,20	393 046,89	740,84				

Frontière d'Etat austro-allemande, 30.5.1972

Relevé des coordonnées

## SECTION II

Secteur frontière : Dreieckmark - embouchure du Dandlbach  
Section II

Numéro du point frontière	COORDONNÉES Ö (M 31° ö.F.) D (L <sub>0</sub> = 12° ö.Gr.)		Altitude au-dessus de l'Adriatique au dessus du niveau moyen des mers m	Angle de réfraction (côté autrichien) en grades	Distance en mètres jusqu'à la prochaine marque frontière	Carte frontière Feuille No	Remarques
	+ y m	+ x m					
H 0	35 753,40	391 527,99	741,11	218,641	62,88	18	= PP 149 = H II de la Section I
	634 020,20	393 046,89	740,84				
H 1	35 746,31	391 465,53		194,068	31,35	18	= PP 150
	634 014,21	392 984,30					
N 1	35 745,69	391 434,19		200,066	18,35	18	
	634 014,14	392 952,95					
N 2	35 745,31	391 415,85		199,925	29,73	18	
	634 014,08	392 934,60					
N 3	35 744,70	391 386,13		208,768	23,45	18	
	634 013,99	392 904,87					
N 4	35 741,01	391 362,98	736,58	200,368	33,01	18	= PP 151
	634 010,70	392 881,65	736,31				
N 2	35 735,62	391 330,41		196,407	4,78	18	
	634 005,88	392 848,99					
N 5	35 735,10	391 325,66		241,018	23,86	18	
	634 005,45	392 844,23					
N 6	35 718,81	391 308,24		207,738	25,69	18	
	633 989,46	392 826,52					

Frontière d'Etat austro-allemande, 30.5.1972

Relevé des coordonnées

Secteur frontière : Dreieckmark - embouchure du Dandbach  
Section II

Numéro du point frontière	COORDONNÉES Ö (M 31° ö.F.) D (L <sub>0</sub> = 12° ö.Gr.)		Altitude au-dessus de l'Adriatique au dessus du niveau moyen des mers m	Angle de réfraction (côté autrichien) en grades	Distance en mètres jusqu'à la prochaine marque frontière	Carte frontière Feuille No	Remarques
	+ y m	+ x m					
H 3	35 700,47	391 290,25		185,445	42,44	18	
	633 971,44	392 808,21					
N 7	35 677,71	391 254,44	718,26	173,394	55,33	18	= PP 152
	633 949,30	392 772,00	717,99				
H 4	35 669,53	391 199,73		212,309	2,57	18	
	633 942,08	392 717,14					
N 8	35 668,67	391 197,30		285,850	14,05	18	
	633 941,26	392 714,70					
N 9	35 654,72	391 198,98		169,689	16,77	18	
	633 927,28	392 716,13					
H 5	35 639,01	391 193,12		-		18	Renouvelé en 1962
	633 911,67	392 710,00					
N 10 Ü	35 640,16	391 190,00				18	
	633 912,88	392 706,90					
N 10 B	35 638,18	391 190,81				18	
	633 910,88	392 707,67					
N 11 E	35 649,25	391 152,48				18	
	633 922,63	392 669,53					

Secteur frontière : Dreieckmark - embouchure du Dandlbach  
Section II

Numéro du point frontière	COORDONNÉES Ö (M 31° 8.F.) D (L <sub>0</sub> = 12° 8.Gr.)		Altitude au-dessus de l'Adriatique au dessus du niveau moyen des mers m	Angle de réfraction (côté autrichien)  en grades	Distance en mètres jusqu'à la prochaine marque frontière	Carte frontière Feuille No	Remarques
	+ y m	+ x m					
N 12 Ö	35 646,08	391 116,00	707,74			18	= PP 153
	633 920,10	392 633,00	707,47				
N 13 B	35 658,70	391 070,66				18	
	633 933,37	392 595,88					
N 14 Ö	35 664,83	391 034,48				18	
	633 940,27	392 551,80					
N 15 B	35 656,09	391 020,48				18	
	633 931,78	392 537,65					
H 6 Ö	35 645,85	390 996,88	703,72			19	= PP 154 Renouvelé en 1962
	633 921,95	392 513,87	703,45				
H 7 B	35 621,04	390 976,53				19	Renouvelé en 1962 Déplacé en 1972
	633 897,50	392 493,08					
N 16 B	35 596,56	390 921,73				19	
	633 873,98	392 437,85					
N 17 B	35 587,95	390 882,61	698,67			19	= PP 155
	633 866,05	392 398,58	698,40				
N 18 Ö	35 570,40	390 846,73				19	
	633 849,13	392 362,39					

Frontière d'Etat austro-allemande, 30.5.1972

Relevé des coordonnées



Secteur frontière : Dreieckmark - embouchure du Dandbach  
Section II

Numéro du point frontière	COORDONNÉES Ö (M 31° ö.F.) D (L <sub>0</sub> = 12° ö.Gr.)		Altitude au-dessus de l'Adriatique au dessus du niveau moyen des mers m	Angle de réfraction (côté autrichien) en grades	Distance en mètres jusqu'à la prochaine marque frontière	Carte frontière Feuille No	Remarques
	+ y m	+ x m					
N 19 Ö	35 566,32	390 806,75				19	
	633 845,75	392 322,33					
N 20 Ö	35 563,98	390 770,23				19	
	633 844,05	392 285,77					
N 21 Ö	35 552,53	390 739,04	695,85			19	= PP 156
	633 833,14	392 254,38	695,58				
N 22 Ö	35 542,42	390 701,49				19	
	633 823,69	392 216,65					
N 23 B	35 528,47	390 686,90				19	
	633 810,00	392 201,81					
N 24 Ö	35 532,66	390 667,40				19	
	633 814,53	392 182,39					
N 25 Ö	35 534,22	390 649,44				19	Déplacé en 1965
	633 816,40	392 164,45					
N 26 Ö	35 518,61	390 640,13				19	
	633 800,96	392 154,87					
N 27 B	35 518,75	390 619,74	693,13			19	= PP 157
	633 801,45	392 134,48	692,86				

Frontière d'Etat austro-allemande, 30.5.1972

Relevé des coordonnées

Vol. 1199, I-19170

Secteur frontière : Dreieckmark - embouchure du Dandlbach  
Section II

Numéro du point frontière	COORDONNÉES Ö (M 31° ö.F.) D (L <sub>0</sub> = 12° ö.Gr.)		Altitude au-dessus de l'Adriatique au dessus du niveau moyen des mers m	Angle de réfraction (côté autrichien)  en grades	Distance en mètres jusqu'à la prochaine marque frontière	Carte frontière Feuillet No	Remarques
	+ y m	+ x m					
N 28 Ö	35 520,67	390 603,52				19	
	633 811,66	392 110,43					
N 29 B	35 527,69	390 582,78				19	
	633 811,04	392 097,68					
N 30 Ö	35 522,75	390 563,12				19	
	633 806,45	392 077,93					
N 31 B	35 519,23	390 543,32				19	
	633 803,27	392 058,07					
N 32 Ö	35 509,07	390 497,05				19	
	633 793,92	392 011,61					
N 33 B	35 517,31	390 269,43	684,03			19	= PP 508 Renouvelé et déplacé en 1962
	633 806,15	391 784,13	683,76				
N 34 Ö	35 639,33	390 119,20	681,60			19	= PP 510 Renouvelé et déplacé en 1962
	633 930,81	391 636,03	681,33				
N 35 B	35 642,80	390 104,62				19	Renouvelé et déplacé en 1962
	633 934,53	391 621,51					
N 36 Ö	35 651,26	390 071,43				19	Renouvelé et déplacé en 1962
	633 943,58	391 588,47					

Frontière d'Etat austro-allemande, 30.5.1972

Relevé des coordonnées

Secteur frontière : Dreieckmark - embouchure du Dandlbach  
Section II

Numéro du point frontière	COORDONNÉES Ö (M 31° ö.F.) D (L <sub>0</sub> = 12° ö.Gr.)		Altitude au-dessus de l'Adriatique au dessus du niveau moyen des mers m	Angle de réfraction (côté autrichien)  en grades	Distance en mètres jusqu'à la prochaine marque frontière	Carte frontière Feuille No	Remarques
	+ y m	+ x m					
N 37 Ö	36 159,58	389 311,57				20	
	634 465,24	390 837,48					
N 37 B	36 157,35	389 314,92	658,85			20	= PP 167
	634 462,95	390 840,80	658,58				
N 38 Ö	36 120,82	389 280,78				20	Renouvelé en 1962
	634 427,01	390 806,01					
N 39 B	36 069,13	389 203,55	658,16			20	= PP 526 Renouvelé et déplacé en 1962
	634 376,67	390 727,87	657,89				
N 40 Ö	36 063,18	389 112,62				20	
	634 372,32	390 636,83					
N 40 B	36 057,41	389 114,22				20	
	634 366,52	390 638,33					
N 41 Ö	36 062,82	389 065,07	657,37			20	= PP 527 Déplacé en 1962
	634 372,79	390 589,28	657,10				
N 42 B	36 071,60	389 063,24				20	Renouvelé et déplacé en 1962
	634 381,60	390 587,60					
N 43 Ö	36 074,49	389 052,92				20	
	634 384,67	390 577,33					

Frontière d'Etat austro-allemande, 30.5.1972

Relevé des coordonnées

Vol. 1199, I-19170

Secteur frontière : Dreieckmark - embouchure du Dandbach  
 Section II

Numéro du point frontière	COORDONNÉES Ö (M 31° ö.F.) D (L <sub>0</sub> = 12° ö.Gr.)		Altitude au-dessus de l'Adriatique au dessus du niveau moyen des mers m	Angle de réfraction (côté autrichien)  en grades	Distance en mètres jusqu'à la prochaine marque frontière	Carte frontière Feuille No	Remarques
	+ y m	+ x m					
N 44 B	36 072,93 634 383,32	389 041,21 390 565,59				20	Renouvelé et déplacé en 1962
N 45 Ö	36 058,94 634 369,65	389 022,54 390 546,68				20	Renouvelé et déplacé en 1962
N 46 Ö	36 349,35 634 664,32	388 780,64 390 309,86				21	
N 46 B	36 347,75 634 662,78	388 777,01 390 306,20	655,33 655,06			21	= PP 171
N 47 Ö	36 386,05 634 705,17	388 543,80 390 073,65				21	
N 47 B	36 385,11 634 704,16	388 547,66 390 077,49				21	
N 48 Ö	36 335,81 634 660,97	388 198,60 389 727,55				21	Déplacé en 1962
N 48 B	36 336,11 634 661,36	388 193,83 389 722,79				21	Déplacé en 1962
N 49 Ö	36 417,62 634 745,48	388 044,81 389 575,19				21	

Frontière d'Etat austro-allemande, 30.5.1972

Relevé des coordonnées

Secteur frontière : Dreieckmark - embouchure du Dandlbach  
 Section II

Numéro du point frontière	COORDONNÉES Ö (M 31° ö.F.) D (L <sub>0</sub> = 12° ö.Gr.)		Altitude au-dessus de l'Adriatique au dessus du niveau moyen des mers m	Angle de réfraction (côté autrichien) en grades	Distance en mètres jusqu'à la prochaine marque frontière	Carte frontière Feuillet No	Remarques
	+ y m	+ x m					
N 49 B	36 414,79	388 039,53	647,75			21	= PP 175
	634 742,74	389 569,86	647,48				
N 50 ö	36 416,25	387 904,57				22	
	634 745,17	389 514,92					
N 50 B	36 413,01	387 982,19				22	
	634 741,97	389 512,48					
N 51 ö	36 459,62	387 893,26				22	
	634 790,14	389 424,37					
N 51 B	36 459,29	387 896,24	646,93			22	= PP 176
	634 789,76	389 427,34	646,66				
N $\frac{51}{1}$ B	36 450,04	387 894,58				22	Placé en 1962
	634 780,54	389 425,52					
N $\frac{51}{2}$ ö	36 453,30	387 875,82				22	Placé en 1962
	634 784,12	389 406,82					
N $\frac{51}{3}$ B	36 424,55	387 874,16				22	Placé en 1962
	634 755,40	389 404,65					
N $\frac{51}{4}$ ö	36 443,92	387 873,19				22	Placé en 1962
	634 779,79	389 404,11					

Frontière d'Etat austro-allemande, 30.5.1972

Relevé des coordonnées

Vol. 1199, I-19170

Secteur frontière : Dreieckmark - embouchure du Dandbach  
Section II

Numéro du point frontière	COORDONNÉES O (M 31° δ.F.) D (L <sub>0</sub> = 12° δ.Gr.)		Altitude au-dessus de l'Adriatique au dessus du niveau moyen des mers m	Angle de réfraction (côté autrichien)  en grades	Distance en mètres jusqu'à la prochaine marque frontière	Carte frontière Feuille No	Remarques
	+ y m	+ x m					
N 51 B 5	36 432,55 634 763,98	387 841,27 389 371,90				22	Placé en 1962
N 51 Ö 6	36 255,54 634 593,48	387 469,06 388 996,57				22	Placé en 1962
N 51 B 6	36 249,20 634 587,22	387 464,41 388 991,81				22	Placé en 1962
N 52 Ö	36 269,08 634 607,70	387 429,88 388 957,62				22	Déplacé en 1972
N 52 B	36 263,24 634 601,86	387 430,35 388 957,99				22	Déplacé en 1972
N 52 Ö 1	36 267,24 634 606,33	387 403,46 388 931,17				22	Placé en 1962
N 52 B 1	36 262,19 634 601,28	387 403,39 388 931,01				22	Placé en 1962
N 53 Ö	36 270,19 634 610,37	387 284,06 388 811,96				22	Renouvelé et déplacé en 1962
N 53 B	36 270,19 634 611,36	387 284,98 388 812,74	635,59 635,32			22	= PP 181

Frontière d'Etat austro-allemande, 30.5.1972

Relevé des coordonnées

Secteur frontière : Dreieckmark - embouchure du Dandlbach  
Section II

Numéro du point frontière	COORDONNÉES Ö (M 31° ö.F.) D (L <sub>0</sub> = 12° ö.Gr.)		Altitude au-dessus de l'Adriatique au dessus du niveau moyen des mers m	Angle de réfraction (côté autrichien)  en grades	Distance en mètres jusqu'à la prochaine marque frontière	Carte frontière Feuille No	Remarques
	+ y m	+ x m					
N 53 1 Ö	36 355,36 634 703,98	386 859,70 388 388,93				23	Placé en 1962
N 53 1 B	36 355,50 634 704,22	386 854,27 388 383,50				23	Placé en 1962
N 54 Ö	36 370,96 634 719,85	386 844,18 388 373,68				23	Renouvelé et déplacé en 1962
N 54 B	36 365,18 634 713,96	386 850,36 388 379,76	631,18 630,91			23	= PP 535 Renouvelé et déplacé en 1962
N 54 1 Ö	36 245,21 634 595,51	386 763,50 388 290,79				23	Placé en 1962
N 54 1 B	36 241,49 634 591,69	386 769,31 388 296,54				23	Placé en 1962
N 54 2 Ö	35 823,26 634 182,03	386 279,26 387 799,10				23	Placé en 1962
N 54 2 B	35 825,46 634 184,10	386 286,90 387 806,78				23	Placé en 1962
N 55 Ö	35 713,38 634 070,21	386 389,91 387 907,83				23	Renouvelé et déplacé en 1962

Frontière d'Etat austro-allemande, 30.5.1972

Relevé des coordonnées

Vol. 1199, I-19170

Secteur frontière : Dreieckmark - embouchure du Dandbach  
Section II

Numéro du point frontière	COORDONNÉES Ö (M 31° ö.F.) D (L <sub>0</sub> = 12° ö.Gr.)		Altitude au-dessus de l'Adriatique au dessus du niveau moyen des mers m	Angle de réfraction (côté autrichien) en grades	Distance en mètres jusqu'à la prochaine marque frontière	Carte frontière Feuille No	Remarques
	+ y m	+ x m					
N 55 B	35 722,36	386 389,75				23	
	634 079,19	387 907,63					
N 56 Ö	35 560,98	385 886,83				24	Renouvelé en 1962
	633 926,60	387 402,06					
N 56 B	35 557,67	385 891,82	623,09			24	= PP 195 Renouvelé en 1962
	633 923,21	387 406,99	622,82				
N 57 Ö	35 271,59	385 583,63				24	Renouvelé et déplacé en 1962
	633 642,51	387 093,78					
N 57 B	35 264,00	385 586,15	621,78			24	= PP 543 Renouvelé et déplacé en 1962
	633 634,87	387 096,16	621,51				
N $\frac{57}{1}$ Ö	35 215,47	385 505,55				24	Placé en 1962
	633 587,75	387 014,71					
N $\frac{57}{1}$ B	35 211,05	385 505,29				24	Placé en 1962
	633 583,33	387 014,37					
N $\frac{57}{3/5}$ Ö	35 158,72	385 373,64				25	Placé en 1965
	633 533,31	386 881,80					
N $\frac{57}{3}$ B	35 168,04	385 381,96				25	Placé en 1965
	633 542,48	386 890,28					

Frontière d'Etat austro-allemande, 30.5.1972

Relevé des coordonnées



Secteur frontière : Dreieckmark - embouchure du Dandlbach  
Section II

Numéro du point frontière	COORDONNÉES Ö (M 31° ö.F.) D (L <sub>0</sub> = 12° ö.Gr.)		Altitude au-dessus de l'Adriatique au dessus du niveau moyen des mers m	Angle de réfraction (côté autrichien)  en grades	Distance en mètres jusqu'à la prochaine marque frontière	Carte frontière Feuille No	Remarques
	+ y m	+ x m					
N 57 4 Ö	35 151,15 633 525,44	385 390,43 386 898,46				25	Placé en 1965
N 57 5 B	35 149,66 633 524,32	385 369,50 386 877,50				25	Placé en 1965
N 57 2 Ö	35 121,92 633 501,32	385 098,29 386 605,79	611,17 68,90			25	Placé en 1962
N 57 2 B	35 110,59 633 490,02	385 096,62 386 603,92				25	Placé en 1962
N 58 Ö	35 136,01 633 517,94	384 953,88 386 461,62				25	Renouvelé en 1962 Non scellé dans le béton
N 58 B	35 142,50 633 524,61	384 943,61 386 451,46				25	Renouvelé en 1962 Non scellé dans le béton
N 59 Ö	35 168,34 633 550,11	384 963,26 386 471,57				25	Renouvelé en 1962 Non scellé dans le béton
N 59 B	35 159,21 633 541,11	384 955,62 386 463,77				25	Renouvelé en 1962 Non scellé dans le béton
N 60 Ö	35 145,62 633 528,47	384 901,18 386 409,08				25	Renouvelé en 1962 Non scellé dans le béton

Frontière d'Etat austro-allemande, 30.5.1972

Relevé des coordonnées

Vol. 1199, I-19170

Secteur frontière : Dreieckmark - embouchure du Dandlbach  
Section II

Numéro du point frontière	COORDONNÉES Ö (M 31° ö.F.) D (L <sub>0</sub> = 12° ö.Gr.)		Altitude au-dessus de l'Adriatique au dessus du niveau moyen des mers m	Angle de réfraction (côté autrichien)  en grades	Distance en mètres jusqu'à la prochaine marque frontière	Carte frontière Feuille No	Remarques
	+ y m	+ x m					
N 60 B	35 143,62	384 910,94				25	Renouvelé en 1962
	633 526,30	386 418,81					Non scellé dans le béton
N 62 Ö	34 702,37	384 607,30				26	Renouvelé en 1962
	633 090,35	386 107,43					
N 62 B	34 682,35	384 623,87	616,73			26	= PP 207 Renouvelé en 1962
	633 070,03	386 123,65	616,46				
N $\frac{62}{1}$ Ö	34 589,46	384 464,16				26	Placé en 1962
	632 979,94	385 962,31					
N $\frac{62}{1}$ B	34 584,95	384 456,84				26	Placé en 1962
	632 975,55	385 954,91					
N 63 Ö	34 602,74	384 140,19	614,21			26	= PP 212
	632 990,89	385 636,55	613,94				
N 63 B	34 552,88	384 137,92				26	
	632 979,07	385 635,93					
N 64 Ö	34 720,61	383 826,90				26	Renouvelé et déplacé en 1962
	633 122,25	385 327,31					
N 64 B	34 709,53	383 822,17				26	
	633 111,25	385 322,38					

Frontière d'Etat austro-allemande, 30.5.1972

Relevé des coordonnées

Secteur frontière : Dreieckmark - embouchure du Dandlbach  
Section II

Numéro du point frontière	COORDONNÉES Ö (M 31° ö.F.) D (L <sub>0</sub> = 12° ö.Gr.)		Altitude au-dessus de l'Adriatique au dessus du niveau moyen des mers m	Angle de réfraction (côté autrichien)  en grades	Distance en mètres jusqu'à la prochaine marque frontière	Carte frontière Feuille No	Remarques
	+ y m	+ x m					
N <del>64</del> 1 Ö	34 947,25 633 350,58	383 730,87 385 235,24				26	Placé en 1962
N <del>64</del> 1 B	34 945,30 633 348,77	383 722,80 385 227,13	605,96 605,69			26	= PP 558 Placé en 1962
N <del>64</del> 3 Ö	34 963,06 633 368,15	383 630,43 385 135,07				26	Placé en 1966
N <del>64</del> 3 B	34 957,24 633 362,15	383 640,78 385 145,32				26	Placé en 1966
N <del>64</del> 4 Ö	34 884,64 633 290,12	383 607,64 385 110,91				26	Placé en 1966
N <del>64</del> 4 B	34 869,00 633 274,40	383 612,53 385 115,52				26	Placé en 1966
N <del>64</del> 5 Ö	34 880,09 633 286,81	383 537,19 385 040,37				27	Placé en 1966
N <del>64</del> 5 B	34 856,17 633 262,94	383 534,19 385 036,95				27	Placé en 1966
N <del>64</del> 6	34 914,41 633 321,64	383 508,06 385 011,84				27	Placé en 1966

Frontière d'Etat austro-allemande, 30.5.1972

Relevé des coordonnées

Vol. 1199, I-19170

Secteur frontière : Dreieckmark - embouchure du Dandlbach  
Section II

Numéro du point frontière	COORDONNÉES Ö (M 31° ö.F.) D (L <sub>0</sub> = 12° ö.Gr.)		Altitude au-dessus de l'Adriatique au dessus du niveau moyen des mers m	Angle de réfraction (côté autrichien) en grades	Distance en mètres jusqu'à la prochaine marque frontière	Carte frontière Feuille No	Remarques
	+ y m	+ x m					
N $\frac{64}{2}$ Ö	34 163,98 632 603,99	381 632,97 383 123,52				29	Placé en 1962
N $\frac{64}{2}$ B	34 156,82 632 596,61	381 645,25 383 135,67				29	Placé en 1962
N 65 Ö	33 463,41 631 911,58	381 164,40 382 642,66	546,51 546,24			29	= PP 250
N 65 B	33 456,66 631 904,57	381 179,47 382 657,61				29	Renouvelé et déplacé en 1962
N $\frac{65}{1}$ Ö	33 105,67 631 560,02	380 810,55 382 282,53				30	Placé en 1962
N $\frac{65}{1}$ B	33 087,91 631 542,23	380 812,36 382 284,03				30	Placé en 1962
H 8	33 105,55 631 560,31	380 787,02 382 259,00		-	54,92	30	
N 66	33 126,95 631 582,60	380 736,46 382 208,81		217,657	46,67	30	
H 9	33 132,68 631 589,14	380 690,15 382 162,60		258,534	20,56	30	

Frontière d'Etat austro-allemande, 30.5.1972

Relevé des coordonnées

Secteur frontière : Dreieckmark - embouchure du Dandlbach  
Section II

Numéro du point frontière	COORDONNÉES Ö (M 31° ö.F.) D (L <sub>0</sub> = 12° ö.Gr.)		Altitude au-dessus de l'Adriatique au dessus du niveau moyen des mers m	Angle de réfraction (côté autrichien)  en grades	Distance en mètres jusqu'à la prochaine marque frontière	Carte frontière Feuille No	Remarques
	+ y m	+ x m					
H 10	33 117,99	380 675,78	522,09	200,303	51,85	30	= PP 255
	631 574,70	382 147,97	521,82				
H 11	33 080,76	380 639,71		169,582	29,66	30	
	631 538,10	382 111,24					
L $\frac{66}{7}$	33 071,80	380 611,43		-	14,98	30	Placé en 1962
	631 529,63	382 082,81					
N 67	33 067,32	380 597,14				30	Point frontière non aborné
	631 525,40	382 068,44					
N 67 Ö	33 073,96	380 594,87				30	
	631 532,08	382 066,28					
N 67 B	33 060,68	380 599,42	519,84			30	= PP 256
	631 518,72	382 070,60	519,57				
H 12 Ö	32 359,10	379 619,80				31	Renouvelé en 1961
	630 834,25	381 078,65					
H 12 B	32 345,30	379 628,91				31	
	630 820,29	381 087,52					
N $\frac{67}{7}$ Ö	32 207,78	379 578,75	496,05			31	Placé en 1962
	630 683,64	381 034,95	495,78				

Secteur frontière : Dreieckmark - embouchure du Dandlbach  
Section II

Numéro du point frontière	COORDONNÉES Ö (M 31° ö.F.) D (L <sub>0</sub> = 12° ö.Gr.)		Altitude au-dessus de l'Adriatique au dessus du niveau moyen des mers m	Angle de réfraction (côté autrichien) en grades	Distance en mètres jusqu' à la prochaine marque frontière	Carte frontière Feuille No	Remarques
	+ y m	+ x m					
H 67 B	32 211,11 630 686,66	379 596,77 381 053,03				31	Placé en 1962
H 13 Ö	32 172,81 630 648,56	379 585,41 381 040,90				31	= H O Ö de la section III
H 13 B	32 179,90 630 655,52	379 593,75 381 049,39	495,93 495,66			31	= PP 267 = H O B de la section III Fin de la section II

Frontière d'Etat austro-allemande, 30.5.1972

Relevé des coordonnées

### SECTION III

Secteur frontière : Dreieckmark - embouchure du Dandlbach  
Section III

Numéro du point frontière	COORDONNÉES Ö (M 31° ö.F.) D (L <sub>0</sub> = 12° ö.Gr.)		Altitude au-dessus de l'Adriatique au dessus du niveau moyen des mers m	Angle de réfraction (côté autrichien)  en grades	Distance en mètres jusqu'à la prochaine marque frontière	Carte frontière Feuille No	Remarques
	+ y m	+ x m					
H O Ö	32 172,81 630 648,56	379 585,41 381 040,90				32	= H 13 Ö (Section II)
H O B	32 179,90 630 655,52	379 593,75 381 049,39	495,93 495,66			32	= H 13 B (Section II) = PP 267
N $\frac{O}{T}$ Ö	32 035,73 630 504,87	379 961,91 381 415,12				32	Placé en 1962
N $\frac{C}{T}$ B	32 049,29 630 518,40	379 963,83 381 417,28				32	Placé en 1962
N 1 Ö	31 780,32 630 239,63	380 523,26 381 972,03				33	
N 1 B	31 790,12 630 249,30	380 530,27 381 979,22	504,31 504,04			33	= PP 274
N 2 Ö	31 592,90 630 046,21	380 865,46 382 310,97				33	
N 2 B	31 600,47 630 053,68	380 871,09 382 316,74	507,31 507,04			33	= PP 276 Renouvelé en 1961
H 1 B	31 625,74 630 077,28	380 966,55 382 412,64				33	Placé en 1962

Frontière d'Etat austro-allemande, 30.5.1972

Relevé des coordonnées



Secteur frontière : Dreieckmark - embouchure du Dandlbach  
Section III

Numéro du point frontière	COORDONNÉES Ö (M 31° δ.F.) D (L <sub>0</sub> = 12° δ.Gr.)		Altitude au-dessus de l'Adriatique au dessus du niveau moyen des mers m	Angle de réfraction (côté autrichien) en grades	Distance en mètres jusqu'à la prochaine marque frontière	Carte frontière Feuille No	Remarques
	+ y m	+ x m					
H 1 Ö	31 599,95	380 969,74	508,04			33	= PP 702
	630 051,43	382 415,38	507,77				
H 1 B (1900)	31 594,18	380 977,92				33	
	630 045,52	382 423,46					
N 2 1 Ö	31 560,11	380 928,90				33	Placé en 1967
	630 012,30	382 373,79					
N 2 1 B	31 555,36	380 933,84				33	Placé en 1967
	630 007,46	382 378,65					
N 3 Ö	31 521,05	380 899,88				33	
	629 973,75	382 344,14					
N 3 B	31 519,98	380 903,71				33	
	629 972,61	382 347,95					
N 4 Ö	31 505,06	380 889,96				33	
	629 957,93	382 333,94					
N 4 B	31 501,67	380 891,98				33	
	629 954,51	382 335,90					
H 2 Ö	31 234,40	380 855,85				33	
	629 687,86	382 295,09					

Frontière d'Etat austro-allemande, 30.5.1972

Relevé des coordonnées

Vol. 1199, I-19170

Secteur frontière : Dreieckmark - embouchure du Dandlbach  
Section III

Numéro du point frontière	COORDONNÉES Ö (M 31° ö.F.) D (L <sub>0</sub> = 12° ö.Gr.)		Altitude au-dessus de l'Adriatique au dessus du niveau moyen des mers m	Angle de réfraction (côté autrichien)  en grades	Distance en mètres jusqu'à la prochaine marque frontière	Carte frontière Feuille No	Remarques
	+ y m	+ x m					
H 2 B	31 233,21	380 857,21	512,21			33	= PP 279
	629 686,64	382 296,43	511,94				
H 5 Ö	31 230,05	380 825,29				33	
	629 604,04	382 264,45					
H 6 B	31 208,11	380 814,79				33	
	629 662,28	382 253,57					
H 7 Ö	31 191,11	380 796,10				33	
	629 645,61	382 234,58					
H 8 B	31 180,58	380 777,05				33	
	629 635,41	382 215,34					
H 9 Ö	31 162,16	380 756,99				33	
	629 617,34	382 194,96					
H 10 B	31 158,77	380 733,13	519,19			33	= PP 280
	629 614,37	382 171,04	518,92				
H 11 B	31 144,03	380 714,53				33	
	629 599,95	382 152,18					
H 12 B	31 119,92	380 703,68				33	
	629 576,03	382 140,91					

Frontière d'Etat austro-allemande, 30.5.1972

Relevé des coordonnées

Secteur frontière : Dreieckmark - embouchure du Dandbach  
Section III

Numéro du point frontière	COORDONNÉES Ö (M 31° ö.F.) D (L <sub>0</sub> = 12° ö.Gr.)		Altitude au-dessus de l'Adriatique au dessus du niveau moyen des mers m	Angle de réfraction (côté autrichien) en grades	Distance en mètres jusqu'à la prochaine marque frontière	Carte frontière Feuille No	Remarques
	+ y m	+ x m					
N 13 Ö	31 112,07	380 679,38				33	
	629 568,61	382 116,47					
N 14 B	31 120,38	380 655,82				33	
	629 577,33	382 093,05					
N 15 Ö	31 117,14	380 630,63				33	Renouvelé en 1961
	629 574,53	382 067,80					
N 16 B	31 098,93	380 613,37				33	
	629 556,62	382 050,22					
N 17 Ö	31 103,25	380 587,99				33	
	629 561,39	382 024,92					
N 18 B	31 090,61	380 567,11	528,99			33	= PP 281
	629 549,11	382 003,82	520,72				
N 19 Ö	31 071,47	380 550,39				33	
	629 530,26	381 986,76					
N 20 B	31 057,16	380 530,02				33	
	629 516,31	381 966,14					
N 21 Ö	31 051,93	380 506,32				33	
	629 511,49	381 942,35					

Frontière d'Etat austro-allemande, 30.5.1972

Relevé des coordonnées

Vol 1199, I-19170

Secteur frontière : Dreieckmark - embouchure du Dandlbach  
Section III

Numéro du point frontière	COORDONNÉES Ö (M 31° ö.F.) D (L <sub>0</sub> = 12° ö.Gr.)		Altitude au-dessus de l'Adriatique au dessus du niveau moyen des mers m	Angle de réfraction (côté autrichien) en grades	Distance en mètres jusqu'à la prochaine marque frontière	Carte frontière Feuillet No	Remarques
	+ y m	+ x m					
N 22 B	31 041,08	380 485,54				33	
	629 501,01	381 921,37					
N 23 Ö	31 034,02	380 460,23				33	
	629 494,39	381 895,94					
N 24 Ö	31 019,01	380 440,33				34	Placé en 1972
	629 479,73	381 875,78					
N 24 B	31 017,65	380 441,26				34	
	629 478,35	381 876,68					
H 3	31 003,17	380 420,98			28,08	34	
	629 464,23	381 856,15					
N 25	30 982,30	380 402,20		193,444	20,10	34	
	629 443,68	381 837,00					
H 4	30 968,82	380 387,29		166,912	17,18	34	Renouvelé en 1962
	629 430,46	381 821,85					
N 26	30 965,15	380 370,51		183,718	13,02	34	Renouvelé en 1962
	629 427,09	381 805,01					
H 5	30 965,66	380 357,50		165,825		34	
	629 427,82	381 792,01					

Frontière d'Etat austro-allemande, 30.5.1972

Relevé des coordonnées

Secteur frontière : Dreieckmark - embouchure du Dandlbach  
Section III

Numéro du point frontière	COORDONNÉES Ö (M 31° ö.F.) D (L <sub>0</sub> = 12° ö.Gr.)		Altitude au-dessus de l'Adriatique au dessus du niveau moyen des mers m	Angle de réfraction (côté autrichien) en grades	Distance en mètres jusqu'à la prochaine marque frontière	Carte frontière Feuille No	Remarques
	+ y m	+ x m					
N 27 Ö	30 971,70 629 434,03	380 348,20 381 702,81				34	
N $\frac{27}{1}$ Ö	30 947,91 629 411,22	380 292,12 381 726,31				34	Placé en 1972
N $\frac{27}{1}$ B	30 945,33 629 408,63	380 292,50 381 726,65				34	Placé en 1972
H 6	30 945,33 629 408,73	380 286,78 381 720,93	546,53 546,26	187,749	13,24	34	= PP 283 Renouvelé en 1962
N 28	30 942,53 629 406,16	380 273,84 381 707,94		190,014	23,84	34	
H 7	30 941,19 629 405,23	380 250,04 381 684,11		203,218	13,70	34	
N 29	30 939,73 629 404,01	380 236,42 381 670,47		204,240	21,97	34	
N 30	30 935,94 629 400,60	380 214,78 381 648,76		209,269	9,12	34	
N 31	30 933,08 629 397,89	380 206,12 381 640,05		217,541	9,80	34	

Frontière d'Etat austro-allemande, 30.5.1972

Relevé des coordonnées

Vol. 1199, I-19170

Secteur frontière : Dreieckmark - embouchure du Dandlbach  
Section III

Numéro du point frontière	COORDONNÉES Ö (M 31° ö.F.) D (L <sub>0</sub> = 12° ö.Gr.)		Altitude au-dessus de l'Adriatique au dessus du niveau moyen des mers m	Angle de réfraction (côté autrichien)  en grades	Distance en mètres jusqu'à la prochaine marque frontière	Carte frontière Feuille No	Remarques
	+ y m	+ x m					
H 8	30 927,59	380 198,00		203,560	26,27	34	
	629 392,54	381 631,83					
H 32	30 911,68	380 177,09		181,457	18,27	34	
	629 377,00	381 610,64					
N 33	30 905,26	380 159,99		230,174	22,82	34	
	629 370,88	381 593,43					
N 34	30 888,37	380 144,64		195,308	17,15	34	
	629 354,26	381 577,78					
H 9	30 876,56	380 132,20	553,02	188,428	7,23	34	= PP 285
	629 342,66	381 565,14	552,75				
N 35	30 872,61	380 126,14		184,500	20,37	34	
	629 338,82	381 559,01					
N 36	30 865,33	380 106,90		216,873	10,39	34	
	629 332,48	381 539,65					
N 37	30 860,07	380 098,32		212,722	8,29	34	
	629 326,77	381 530,97					
H 10	30 854,13	380 092,54		165,616	16,32	34	
	629 320,93	381 525,08					

Frontière d'Etat austro-allemande, 30.5.1972

Relevé des coordonnées

Secteur frontière : Dreieckmark - embouchure du Dandbach  
Section III

Numéro du point frontière	COORDONNÉES Ö (M 31° ö.F.) D (L <sub>0</sub> = 12° ö.Gr.)		Altitude au-dessus de l'Adriatique au dessus du niveau moyen des mers m	Angle de réfraction (côté autrichien) en grades	Distance en mètres jusqu'à la prochaine marque frontière	Carte frontière Feuillet No	Remarques
	+ y m	+ x m					
N 38	30 849,95	380 076,76		175,691	34,18	34	
	629 317,02	381 509,23					
H 11	30 854,14	380 042,84		248,060	32,58	34	
	629 321,81	381 475,38					
N 39	30 834,89	380 016,55		209,603	11,20	34	
	629 303,02	381 448,75					
N 40	30 826,99	380 008,61		175,878	26,92	34	
	629 295,25	381 440,67					
H 12	30 816,41	379 983,86		210,478	32,67	34	
	629 285,11	381 415,74					
H 13	30 798,82	379 956,33		212,919	16,27	34	
	629 268,00	381 387,90					
N 41	30 787,48	379 944,67		226,526	22,66	34	
	629 256,86	381 376,04					
N 42	30 766,46	379 936,21		212,807	12,19	34	
	629 235,99	381 367,21					
N 43	30 754,47	379 934,01		185,038	17,55	34	
	629 224,04	381 364,80					

Frontière d'Etat austro-allemande, 30.5.1972

Relevé des coordonnées

Secteur frontière : Dreieckmark - embouchure du Dandibach  
Section III

Numéro du point frontière	COORDONNÉES Ö (M 31° 8.F.) D (L <sub>0</sub> = 12° 8.Gr.)		Altitude au-dessus de l'Adriatique au dessus du niveau moyen des mers m	Angle de réfraction (côté autrichien)  en grades	Distance en mètres jusqu'à la prochaine marque frontière	Carte frontière Feuille No	Remarques
	+ y m	+ x m					
N 44	30 738,42	379 926,91		185,051	8,20	34	
	629 208,11	381 357,42					
H 14	30 731,90	379 921,94	568,92	266,621	17,85	34	= PP 288
	629 201,68	381 352,33	568,65				
N <del>44</del> 1	30 715,43	379 928,81		195,142	17,54	34	Placé en 1962
	629 185,08	381 358,92					
N <del>44</del> 2	30 698,77	379 934,31		191,808	23,69	34	Placé en 1962
	629 168,33	381 364,12					
H 15	30 675,50	379 936,79	568,89	94,680	6,29	34	= PP 703
	629 144,98	381 368,20	568,62				
H 16	30 674,83	379 932,53		208,561	17,50	34	
	629 144,42	381 361,92					
N 45	30 670,65	379 915,53		203,415	19,55	34	
	629 140,53	381 344,85					
N 46	30 664,97	379 896,82		203,951	29,77	34	
	629 135,18	381 326,04					
N 47	30 654,57	379 868,92		193,916	12,45	34	
	629 125,27	381 297,96					

Frontière d'Etat austro-allemande, 30.5.1972

Relevé des coordonnées



Secteur frontière : Dreieckmark - embouchure du Dandlbach  
Section III

Numéro du point frontière	COORDONNÉES O (M 31° 8.F.) D (L <sub>0</sub> = 12° 8.Gr.)		Altitude au-dessus de l'Adriatique au dessus du niveau moyen des mers m	Angle de réfraction (côté autrichien) en grades	Distance en mètres jusqu'à la prochaine marque frontière	Carte frontière Feuille No	Remarques
	+ y m	+ x m					
H 17	30 650,42	379 857,18	559,48			34	= PP 289
	629 121,33	381 286,14	559,21				
N $\frac{47}{1}$ Ö	30 654,63	379 853,73				34	Placé en 1972
	629 125,60	381 282,76					
N $\frac{47}{1}$ B	30 652,60	379 852,22				34	Placé en 1972
	629 123,60	381 281,22					
H 18 Ö	30 768,90	379 633,66	553,73			34	= PP 705
	629 243,72	381 064,68	553,46				
N 48	30 751,87	379 639,19		174,275	10,56	34	Renouvelé en 1962
	629 226,60	381 069,02					
N 49	30 741,35	379 638,24		215,613	24,58	34	
	629 216,09	381 068,78					
N 50	30 717,06	379 642,04	560,71			34	= PP 706
	629 191,73	381 072,16	560,44	204,821	58,12		
N 51	30 660,49	379 655,34		184,953	16,55	34	
	629 134,93	381 084,47					
H 19	30 643,94	379 655,25	564,91			34	= PP 291
	629 118,38	381 084,09	564,64	125,592	27,42		

Frontière d'Etat austro-allemande, 30.5.1972

Relevé des coordonnées

Vol. 1199, I-19170

Secteur frontière : Dreieckmark - embouchure du Dandbach  
Section III

Numéro du point frontière	COORDONNÉES Ö (M 31° ö.F.) D (L <sub>0</sub> = 12° ö.Gr.)		Altitude au-dessus de l'Adriatique au dessus du niveau moyen des mers m	Angle de réfraction (côté autrichien)  en grades	Distance en mètres jusqu'à la prochaine marque frontière	Carte frontière Feuille No	Remarques
	+ y m	+ x m					
N 52	30 633,35	379 629,96		207,587	23,62	34	
	629 108,23	381 058,61					
N 53	30 621,70	379 609,41		202,946	40,76	34	
	629 096,94	381 037,86					
N 54	30 599,98	379 574,92	567,62	202,106	25,46	34	= PP 292
	629 075,82	381 002,99	567,35				
N 55	30 585,71	379 553,84		177,669	21,62	34	
	629 061,92	380 981,65					
N 56	30 580,48	379 532,86		200,724	24,48	34	Renouvelé en 1962
	629 057,06	380 960,58					
N 57	30 574,29	379 509,18		182,410	23,26	34	
	629 051,28	380 936,79					
N <del>57</del> 1	30 574,77	379 485,92		202,466	22,09	34	Placé en 1962
	629 052,17	380 913,54					
H 20	30 574,37	379 463,83		200,000		34	
	629 052,16	380 891,44					
N 58 0	30 586,21	379 455,18				34	
	629 064,15	380 883,00					

Frontière d'Etat austro-allemande, 30.5.1972

Relevé des coordonnées

Secteur frontière : Dreieckmark - embouchure du Dandlbach  
Section III

Numéro du point frontière	COORDONNÉES Ö (M 31° & F.) D (L <sub>0</sub> = 12° & Gr.)		Altitude au-dessus de l'Adriatique au dessus du niveau moyen des mers m	Angle de réfraction (côté autrichien)  en grades	Distance en mètres jusqu'à la prochaine marque frontière	Carte frontière Feuille No	Remarques
	+ y m	+ x m					
N 58 B	30 585,36 629 063,35	379 452,27 380 880,07				34	Renouvelé en 1962
N 59	30 919,05 629 396,35	379 492,84 380 926,48		200,000	9,22	35	
H 21	30 928,11 629 405,38	379 494,56 380 928,36	545,61 545,34	200,000	5,76	35	= PP 295 Renouvelé en 1962
N <del>59</del> 0/1	30 933,77 629 411,02	379 495,66 380 929,56		-		35	Placé en 1962
N <del>59</del> 1	31 154,27 629 633,85	379 363,09 380 800,84				35	Placé en 1962
H 22 Ø	31 179,44 629 659,69	379 325,10 380 763,29				35	Placé en 1962 (sur la rive gauche)
H 22 B	31 176,80 629 657,13	379 320,49 380 758,64	535,78 535,51			35	= PP 299
H 22 Ø	31 177,82 629 658,24	379 315,19 380 753,35				35	(sur la rive droite)
N <del>59</del> 2 B	31 143,09 629 623,86	379 295,12 380 732,67				35	Placé en 1962

Frontière d'Etat austro-allemande, 30.5.1972

Relevé des coordonnées

Vol. 1199, I-19170

Secteur frontière : Dreieckmark - embouchure du Dandlbach  
Section III

Numéro du point frontière	COORDONNÉES O (M 31° 0.F.) D (L <sub>0</sub> = 12° 0.Gr.)		Altitude au-dessus de l'Adriatique au dessus du niveau moyen des mers m	Angle de réfraction (côté autrichien)  en grades	Distance en mètres jusqu'à la prochaine marque frontière	Carte frontière Feuille No	Remarques
	+ y m	+ x m					
N $\frac{59}{3}$ Ö	31 100,03 629 581,04	379 281,00 380 717,80				35	Placé en 1962
N $\frac{59}{4}$ Ö	31 042,46 629 524,38	379 228,90 380 664,69				35	Placé en 1972
N $\frac{59}{4}$ B	31 040,18 629 522,06	379 231,12 380 666,87				35	Placé en 1962
N 60	31 032,80 629 514,98	379 214,26 380 649,88			32,60	35	
N $\frac{60}{1}$	31 009,02 629 491,59	379 191,95 380 627,15		187,306	23,66	35	Placé en 1962
N $\frac{60}{2}$	30 995,31 629 478,21	379 172,66 380 607,62		230,162	14,34	35	Placé en 1962
N $\frac{60}{3}$	30 982,82 629 465,85	379 165,61 380 600,35		204,086	16,66	35	Placé en 1962
H 23	30 967,82 629 450,97	379 158,37 380 592,85		182,702	19,02	35	
N $\frac{60}{4}$	30 953,54 629 436,91	379 145,81 380 580,04		169,352	14,37	35	Placé en 1972

Frontière d'Etat austro-allemande, 30.5.1972

Relevé des coordonnées

Secteur frontière : Dreieckmark - embouchure du Dandlbach  
Section III

Numéro du point frontière	COORDONNÉES Ö (M 31° ö.F.) D (L <sub>0</sub> = 12° ö.Gr.)		Altitude au-dessus de l'Adriatique au dessus du niveau moyen des mers m	Angle de réfraction (côté autrichien) en grades	Distance en mètres jusqu'à la prochaine marque frontière	Carte frontière Feuille No	Remarques
	+ y m	+ x m					
N 61	30 948,37	379 132,4C		221,608	14,06	35	
	629 431,98	380 566,54					
H 24	30 939,23	379 121,71	551,38	184,792	9,21	35	= PP 301
	629 423,02	380 555,69	551,11				
62	30 935,07	379 113,49				35	
	629 419,01	380 547,39					
N 63	30 875,05	379 004,01				35	
	629 360,90	380 436,86					
H 25	30 867,10	378 992,91		156,082	13,62	35	
	629 353,14	380 425,62					
N 64	30 868,03	378 979,32	562,73	248,866	45,36	35	= PP 302
	629 354,31	380 412,04	562,46				
N $\frac{64}{1}$	30 838,83	378 944,61		254,538	16,81	35	Placé en 1972
	629 325,72	380 376,82					
N $\frac{64}{2}$	30 822,02	378 944,36		172,865	32,53	35	Placé en 1972
	629 308,91	380 376,27					
N $\frac{64}{3}$	30 792,60	378 930,47		184,240	15,37	35	Placé en 1972
	629 279,73	380 361,87					

Frontière d'Etat austro-allemande, 30.5.1972

Relevé des coordonnées

Vol. 1199, I-19170

Secteur frontière : Dreieckmark - embouchure du Dandlbach  
Section III

Numéro du point frontière	COORDONNÉES Ö (M 31° ö.F.) D (L <sub>0</sub> = 12° ö.Gr.)		Altitude au-dessus de l'Adriatique au dessus du niveau moyen des mers m	Angle de réfraction (côté autrichien)  en grades	Distance en mètres jusqu'à la prochaine marque frontière	Carte frontière Feuille No	Remarques
	+ y m	+ x m					
N $\frac{64}{4}$	30 700,73	378 920,70		181,556	18,84	35	Placé en 1962
	629 268,03	380 351,89					
H 26	30 770,21	378 905,08		255,834	11,96	35	
	629 257,79	380 336,09					
N $\frac{64}{5}$	30 758,31	378 903,07		124,131	7,04	35	Placé en 1972
	629 245,90	380 334,66					
N $\frac{64}{6}$	30 756,38	378 897,10		237,634	19,76	35	Placé en 1972
	629 244,09	380 327,86					
N $\frac{64}{7}$	30 741,29	378 884,34		239,371	19,31	35	Placé en 1972
	629 229,23	380 314,84					
N $\frac{64}{8}$	30 722,05	378 882,73		162,255	59,13	35	Placé en 1972
	629 210,01	380 312,89					
N $\frac{64}{9}$	30 675,94	378 845,71		116,920	12,65	35	Placé en 1972
	629 164,55	380 275,07					
N $\frac{64}{10}$	30 680,99	378 834,11		302,405	20,31	35	Placé en 1972
	629 169,80	380 263,55					
N $\frac{64}{11}$	30 662,07	378 826,71		130,213	26,18	35	Placé en 1972
	629 151,01	380 255,82					

Frontière d'Etat austro-allemande, 30.5.1972

Relevé des coordonnées

Secteur frontière : Dreieckmark - embouchure du Dandlbach  
Section III

Numéro du point frontière	COORDONNÉES Ö (M 31° ö.F.) D (L <sub>0</sub> = 12° ö.Gr.)		Altitude au-dessus de l'Adriatique au dessus du niveau moyen des mers m	Angle de réfraction (côté autrichien)  en grades	Distance en mètres jusqu'à la prochaine marque frontière	Carte frontière Feuille No	Remarques
	+ y m	+ x m					
N 64 12	30 659,41	378 800,66		286,203	11,76	35	Placé en 1972
	629 148,81	380 229,72					
II 27	30 647,72	378 799,31	583,12	204,772	22,98	35	= PP 304 Renouvelé en 1961
	629 137,14	380 228,17	582,85				
N 65	30 624,75	378 798,39		205,050	39,18	35	
	629 114,19	380 226,85					
N 66	30 585,60	378 799,93		214,726	25,70	35	
	629 075,01	380 227,70					
II 28	30 560,83	378 806,81				35	
	629 050,12	380 234,15					
N 66 0/1	30 555,01	378 806,47				35	Placé en 1972
	629 044,31	380 233,70					
N 66 0/1 B	30 553,77	378 808,83				35	Placé en 1972
	629 043,02	380 236,04					
II 29 0	30 525,98	378 787,09	593,87			35	= PP 305
	629 015,61	380 213,82	593,60				
II 29 B	30 524,13	378 789,26				35	Placé en 1962
	629 013,72	380 215,95					

Frontière d'Etat austro-allemande, 30.5.1972

Relevé des coordonnées

Vol. 1199, I-19170

Secteur frontière : Dreieckmark - embouchure du Dandlbach  
Section III

Numéro du point frontière	COORDONNÉES Ö (M 31° ö.F.) D (L <sub>0</sub> = 12° ö.Gr.)		Altitude au-dessus de l'Adriatique au dessus du niveau moyen des mers m	Angle de réfraction (côté autrichien)  en grades	Distance en mètres jusqu'à la prochaine marque frontière	Carte frontière Feuille No	Remarques
	+ y m	+ x m					
N $\frac{66}{1}$ Ö	30 507,70 628 997,99	378 749,07 380 175,47				35	Placé en 1962
N $\frac{66}{2}$ B	30 485,23 628 976,61	378 686,81 380 112,82				35	Placé en 1962
N $\frac{66}{3}$ Ö	30 428,93 628 921,52	378 617,85 380 042,87				36	Placé en 1962
N $\frac{66}{4}$ B	30 380,00 628 873,52	378 564,61 379 988,77				36	Placé en 1962
H 30 Ö	30 364,39 628 859,09	378 496,79 379 920,67				36	Renouvelé en 1961
N $\frac{66}{5}$ B	30 384,62 628 880,36	378 437,75 379 861,98				36	Placé en 1962
N $\frac{66}{6}$ Ö	30 377,58 628 875,05	378 338,77 379 762,87				36	Placé en 1962
N $\frac{66}{6}$ B	30 374,74 628 872,23	378 337,61 379 761,67				36	Placé en 1962
N $\frac{66}{7}$	30 393,22 628 891,18	378 310,55 379 734,92			44,50	36	Placé en 1972

Frontière d'Etat austro-allemande, 30.5.1972

Relevé des coordonnées



Secteur frontière : Dreieckmark - embouchure du Dandlbach  
Section III

Numéro du point frontière	COORDONNÉES O (M 31° 8.F.) D (L <sub>0</sub> = 12° 8.Gr.)		Altitude au-dessus de l'Adriatique au dessus du niveau moyen des mers m	Angle de réfraction (côté autrichien)  en grades	Distance en mètres jusqu'à la prochaine marque frontière	Carte frontière Feuille No	Remarques
	+ y m	+ x m					
N $\frac{66}{8}$	30 411,84	378 270,13		220,806	48,43	36	Placé en 1972
	628 910,51	379 694,82					
N $\frac{66}{9}$	30 416,91	378 221,96		186,600	38,59	36	Placé en 1972
	628 916,42	379 646,74					
N $\frac{66}{10}$	30 428,88	378 185,27		188,858	67,92	36	Placé en 1972
	628 929,03	379 610,27					
H 31	30 460,87	378 125,35	650,58	161,492	30,12	36	= PP 311 Renouvelé en 1961
	628 962,08	379 550,90	650,31				
N 67	30 487,65	378 111,56		192,138	39,27	36	
	628 989,10	379 537,58					
N 68	30 524,51	378 098,02		216,056	43,21	36	
	629 026,20	379 524,68					
N 69	30 560,07	378 073,47		197,520	27,11	36	
	629 062,19	379 500,75					
N 70	30 582,96	378 058,95		192,559	31,69	36	
	629 085,34	379 486,63					
H 32	30 611,52	378 045,21		184,129	13,75	36	
	629 114,14	379 473,39					

Frontière d'Etat austro-allemande, 30.5.1972

Relevé des coordonnées

Vol. 1199, I-19170

Secteur frontière : Dreieckmark - embouchure du Dandlbach  
Section III

Numéro du point frontière	COORDONNÉES Ö (M 31° ö.F.) D (L <sub>0</sub> = 12° ö.Gr.)		Altitude au-dessus de l'Adriatique au dessus du niveau moyen des mers m	Angle de réfraction (côté autrichien)  en grades	Distance en mètres jusqu'à la prochaine marque frontière	Carte frontière Feuillet No	Remarques
	+ y m	+ x m					
H 33	30 625,00	378 042,49	656,80	196,431	52,82	36	= PP 314
	629 127,67	379 470,91	656,53				
N 71	30 677,28	378 034,96		194,663	29,74	36	
	629 180,08	379 464,29					
H 34	30 706,97	378 033,20		272,968	16,60	36	
	629 209,80	379 463,05					
N 72	30 712,90	378 017,70	646,56	221,482	16,46	36	= PP 315
	629 216,01	379 447,66	646,29				
N 73	30 713,36	378 001,25		197,323	18,01	36	
	629 216,75	379 431,21					
N 74	30 714,62	377 983,28		200,652	18,58	36	
	629 218,53	379 413,26					
N 75	30 715,73	377 964,73		196,422	18,32	36	
	629 219,76	379 394,73					
N 76	30 717,85	377 946,53		190,275	19,51	36	
	629 222,20	379 376,57					
N 77	30 723,03	377 927,72		191,965	21,23	36	
	629 227,71	379 357,85					

Frontière d'Etat austro-allemande, 30.5.1972

Relevé des coordonnées

Secteur frontière : Dreieckmark - embouchure du Dandbach  
Section III

Numéro du point frontière	COORDONNÉES Ö (M 31° 8.F.) D (L <sub>0</sub> = 12° 8.Gr.)		Altitude au-dessus de l'Adriatique au dessus du niveau moyen des mers m	Angle de réfraction (côté autrichien) en grades	Distance en mètres jusqu'à la prochaine marque frontière	Carte frontière Feuille No	Remarques
	+ y m	+ x m					
N 78	30 731,20	377 908,12		194,138	17,61	36	
	629 236,22	379 338,39					
N 79	30 739,44	377 892,56		217,691	18,06	36	
	629 244,74	379 322,97					
H 35	30 743,19	377 874,89		194,372	19,72	36	
	629 248,80	379 305,37					
N 80	30 748,97	377 856,04		208,305	18,82	36	
	629 254,91	379 286,62					
N 81	30 752,10	377 837,48	643,37	209,066	17,44	36	= P <sup>2</sup> 317
	629 258,36	379 260,11	643,10				
N 82	30 752,53	377 820,05		199,994	19,40	36	
	629 259,10	379 250,69					
N 83	30 753,01	377 800,66		203,530	17,60	36	
	629 259,92	379 231,31					
N 84	30 752,47	377 783,07		205,615	19,31	36	
	629 259,68	379 213,70					
N 85	30 750,18	377 763,90		200,549	18,01	36	
	629 257,73	379 194,49					

Frontière d'Etat austro-allemande, 30.5.1972

Relevé des coordonnées

Vol. 1199, I-19170

Secteur frontière : Dreieckmark - embouchure du Dandbach  
Section III

Numéro du point frontière	COORDONNÉES Ö (M 31° ö.F.) D (L <sub>0</sub> = 12° ö.Gr.)		Altitude au-dessus de l'Adriatique au dessus du niveau moyen des mers m	Angle de réfraction (côté autrichien)  en grades	Distance en mètres jusqu'à la prochaine marque frontière	Carte frontière Feuille No	Remarques
	+ y m	+ x m					
N 86	30 747,89	377 746,04		198,694	18,73	36	
	629 255,75	379 176,59					
N 87	30 745,89	377 727,42		187,666	18,47	36	
	629 254,08	379 157,94					
N 88	30 747,49	377 709,02		203,122	18,04	36	
	629 256,00	379 139,56					
N 89	30 748,17	377 690,99		196,901	14,37	37	
	629 257,00	379 121,54					
N 90	30 749,41	377 676,67		210,167	15,15	37	
	629 258,45	379 107,25					
N 91	30 748,30	377 661,56		212,499	12,57	37	
	629 257,64	379 092,11					
II 36	30 744,95	377 649,44	624,78	168,847	22,44	37	= PP 319
	629 254,50	379 079,94	624,51				
N 92	30 749,84	377 627,54		191,243	20,76	37	
	629 259,78	379 058,12					
N 93	30 757,10	377 608,09		231,259	26,62	37	
	629 267,38	379 038,80					

Frontière d'Etat austro-allemande, 30.5.1972

Relevé des coordonnées

Secteur frontière : Dreieckmark - embouchure du Dandlbach  
Section III

Numéro du point frontière	COORDONNÉES Ö (M 31° ö.F.) D (L <sub>0</sub> = 12° ö.Gr.)		Altitude au-dessus de l'Adriatique au dessus du niveau moyen des mers m	Angle de réfraction (côté autrichien) en grades	Distance en mètres jusqu'à la prochaine marque frontière	Carte frontière Feuille No	Remarques
	+ y m	+ x m					
N 94	30 753,55 629 264,29	377 581,71 379 012,35		201,673	19,64	37	
N 95	30 750,42 629 261,50	377 562,32 378 992,91		193,151	31,08	37	
N 96	30 748,79 629 260,41	377 531,28 378 961,84		210,767	16,70	37	
H 37	30 745,12 629 257,03	377 514,99 378 945,48	616,44 616,17	202,046	19,12	37	= PP 320
N 97	30 740,32 629 252,55	377 496,48 378 926,89		177,668	15,58	37	
N 98	30 741,83 629 254,33	377 480,97 378 911,40		191,146	17,27	37	Renouvelé en 1961
N 99	30 745,87 629 258,67	377 464,18 378 894,68		203,755	21,11	37	
N 100	30 749,59 629 262,75	377 443,40 378 873,97		207,428	16,55	37	
N 101	30 750,59 629 264,04	377 426,88 378 857,46		195,456	24,88	37	

Frontière d'Etat austro-allemande, 30.5.1972

Relevé des coordonnées

Vol. 1199, I-19170

Secteur frontière : Dreieckmark - embouchure du Dandbach  
Section III

Numéro du point frontière	COORDONNÉES Ö (M 31° 8.F.) D (L <sub>0</sub> = 12° 8.Gr.)		Altitude au-dessus de l'Adriatique au dessus du niveau moyen des mers m	Angle de réfraction (côté autrichien) en grades	Distance en mètres jusqu'à la prochaine marque frontière	Carte frontière Feuille No	Remarques
	+ y m	+ x m					
N 102	30 753,86	377 402,22		204,516	23,00	37	
	629 267,74	378 832,86					
N 103	30 755,26	377 379,26		210,957	17,93	37	
	629 269,54	378 809,92					
R 38	30 753,27	377 361,44	607,90	121,771		37	= PP 324
	629 267,86	378 792,07	607,63				
H 38 C	30 755,96	377 360,13				37	Placé en 1965
	629 270,58	378 790,80					
H 39 B	30 764,92	377 210,87	601,13			37	= PP 322
	629 282,15	378 641,69	600,86				
H 40 B	30 719,02	377 158,75				37	
	629 237,16	378 588,76					
N $\frac{102}{1}$	30 713,27	377 157,27		208,879	13,55	37	Placé en 1961
	629 231,44	378 587,18					
N 104	30 699,81	377 155,75		159,755	12,66	37	
	629 218,00	378 585,43					
N 105	30 690,50	377 147,17		180,413	13,70	37	
	629 208,84	378 576,69					

Frontière d'Etat austro-allemande, 30.5.1972

Relevé des coordonnées

Secteur frontière : Dreieckmark – embouchure du Dandbach  
Section III

Numéro du point frontière	COORDONNÉES Ö (M 31° 8.F.) D (L <sub>0</sub> = 12° 8.Gr.)		Altitude au-dessus de l'Adriatique au dessus du niveau moyen des mers m	Angle de réfraction (côté autrichien) en grades	Distance en mètres jusqu'à la prochaine marque frontière	Carte frontière Feuille No	Remarques
	+ y m	+ x m					
N 106	30 683,71	377 135,27		179,647	19,54	37	
	629 202,26	378 564,67					
N 107	30 679,85	377 116,11		192,051	16,79	37	
	629 198,73	378 545,44					
N 108	30 678,61	377 099,37		147,375	11,03	37	
	629 197,79	378 528,67					
N 109	30 686,15	377 091,32		246,635	6,45	37	
	629 205,47	378 520,76					
N 110	30 686,28	377 084,87		212,951	44,16	37	
	629 205,71	378 514,31					
N $\frac{110}{1}$	30 678,23	377 041,44		195,054	48,39	37	Placé en 1972
	629 198,42	378 470,74					
N 111	30 673,13	376 993,32		176,987	12,45	37	
	629 194,16	378 422,52					
N 112	30 676,28	376 981,28		208,004	14,10	37	
	629 197,52	378 410,54					
N 113	30 678,11	376 967,30		214,374	3,55	37	Renouvelé en 1961
	629 199,60	378 396,59					

Frontière d'Etat austro-allemande, 30.5.1972

Relevé des coordonnées

Vol. 1199, I-19170

Secteur frontière : Dreieckmark – embouchure du Dandlbach  
Section III

Numéro du point frontière	COORDONNÉES Ö (M 31° ö.F.) D (L <sub>0</sub> = 12° ö.Gr.)		Altitude au-dessus de l'Adriatique au dessus du niveau moyen des mers m	Angle de réfraction (côté autrichien)  en grades	Distance en mètres jusqu'à la prochaine marque frontière	Carte frontière Feuille No	Remarques
	+ y m	+ x m					
L $\frac{113}{1}$	30 677,77	376 963,76		-	6,57	37	Placé en 1961
	629 199,32	378 393,04					
L $\frac{113}{2}$	30 677,14	376 957,22		-	3,91	37	Placé en 1961
	629 198,81	378 386,49					
N 114	30 676,77	376 953,33	582,53	194,487	25,46	37	= PP 324 Renouvelé en 1961
	629 198,50	378 382,59	582,26				
N 115	30 676,54	376 927,87		206,603	16,26	37	
	629 198,72	378 357,13					
N 116	30 674,71	376 911,71		209,283		37	
	629 197,17	378 340,94					
H 41 Ö	30 669,83	376 893,36	574,35			37	= PP 707
	629 192,61	378 322,50	574,08				
N $\frac{116 B}{1}$	30 611,07	376 916,03				37	Placé en 1972
	629 133,45	378 344,15					
H 42	30 606,80	376 909,64			13,78	37	
	629 129,29	378 337,68					
N 117	30 595,48	376 901,79		181,699	9,67	37	
	629 118,11	378 329,63					

Frontière d'Etat austro-allemande, 30.5.1972

Relevé des coordonnées



Secteur frontière : Dreieckmark - embouchure du Dandbach  
Section III

Numéro du point frontière	COORDONNÉES O (M 31° 8.F.) D (L <sub>0</sub> = 12° 8.Gr.)		Altitude au-dessus de l'Adriatique au dessus du niveau moyen des mers m	Angle de réfraction (côté autrichien) en grades	Distance en mètres jusqu'à la prochaine marque frontière	Carte frontière Feuille No	Remarques
	+ y m	+ x m					
N 118	30 589,42	376 894,25		174,301	23,45	37	
	629 112,18	378 321,98					
E 43	30 583,09	376 871,67	582,17	226,535	39,48	37	= PP 325
	629 106,25	378 299,29	581,90				
H 44	30 557,96	376 841,23		209,121	34,92	37	
	629 081,65	378 268,41					
N $\frac{118}{1}$	30 532,11	376 817,75		159,623	36,54	37	Placé en 1972
	629 056,21	378 244,47					
N $\frac{118}{2}$	30 524,00	376 781,93		249,385	21,00	37	Placé en 1972
	629 049,61	378 208,53					
H 45	30 506,83	376 769,69		201,257	1,87	37	
	629 031,77	378 195,97					
N 119	30 505,26	376 768,67		260,727	18,19	37	
	629 030,22	378 194,92					
N 120	30 488,35	376 775,38		171,688	8,07	37	
	629 013,19	378 201,34					
N 121	30 480,30	376 774,84		174,496	20,41	37	
	629 005,15	378 200,66					

Frontière d'Etat austro-allemande, 30.5.1972

Relevé des coordonnées

Vol. 1199, I-19170

Secteur frontière : Dreieckmark - embouchure du Dandlbach  
Section III

Numéro du point frontière	COORDONNÉES Ö (M 31° ö.F.) D (L <sub>0</sub> = 12° ö.Gr.)		Altitude au-dessus de l'Adriatique au dessus du niveau moyen des mers m	Angle de réfraction (côté autrichien) en grades	Distance en mètres jusqu'à la prochaine marque frontière	Carte frontière Feuille No	Remarques
	+ y m	+ x m					
N 122	30 462,08	376 765,64	602,58	218,875	14,92	37	= PP 327
	628 987,09	378 191,14	602,31				
N 123	30 447,38	376 763,10		208,102	32,86	37	
	628 972,43	378 188,34					
N 124	30 414,55	376 761,66		227,801	15,18	37	
	628 939,62	378 186,32					
N 125	30 400,53	376 767,47		156,195	21,10	37	
	628 925,50	378 191,89					
N 126	30 380,34	376 761,33	612,03	233,150	47,68	38	= PP 328
	628 905,42	378 185,40	611,76				
N 127	30 333,87	376 771,99		158,117	9,59	38	
	628 858,76	378 195,24					
H 46	30 325,16	376 767,97		188,381	20,71	38	
	628 850,12	378 191,07					
N 128	30 308,24	376 756,02		199,436	26,06	38	
	628 833,41	378 178,82					
N 129	30 287,09	376 740,80		191,991	26,46	38	
	628 812,52	378 163,23					

Frontière d'Etat austro-allemande, 30.5.1972

Relevé des coordonnées

Secteur frontière : Dreieckmark - embouchure du Dandlbach  
Section III

Numéro du point frontière	COORDONNÉES Ö (M 31° 8.F.) D (L <sub>0</sub> = 12° 8.Gr.)		Altitude au-dessus de l'Adriatique au dessus du niveau moyen des mers m	Angle de réfraction (côté autrichien)  en grades	Distance en mètres jusqu'à la prochaine marque frontière	Carte frontière Feuille No	Remarques
	+ y m	+ x m					
N 130	30 267,72	376 722,77		203,317	26,09	38	
	628 793,47	378 144,86					
N 131	30 247,72	376 706,01	633,82	196,897	26,54	38	= PP 330
	628 773,76	378 127,75	633,55				
N 132	30 228,23	376 687,99		193,125	26,22	38	
	628 754,58	378 109,39					
N 133	30 211,01	376 688,22		203,376	26,43	38	
	628 737,71	378 089,32					
N 134	30 192,62	376 649,24		191,116	20,98	38	
	628 719,65	378 070,01					
N 135	30 180,26	376 632,29		179,580	25,66	38	
	628 707,59	378 052,85					
H 47	30 172,45	376 607,85		264,898	5,01	38	
	628 700,20	378 028,27					
H 48	30 167,59	376 606,65		182,912	30,37	38	
	628 695,37	378 026,98					
N 136	30 141,09	376 591,81		208,991	15,52	38	
	628 669,12	378 011,68					

Frontière d'Etat austro-allemande, 30.5.1972

Relevé des coordonnées

Vol. 1199, I-19170

Secteur frontière : Dreieckmark - embouchure du Dandlbach  
Section III

Numéro du point frontière	COORDONNÉES Ö (M 31° ö.F.) D (L <sub>0</sub> = 12° ö.Gr.)		Altitude au-dessus de l'Adriatique au dessus du niveau moyen des mers m	Angle de réfraction (côté autrichien)  en grades	Distance en mètres jusqu'à la prochaine marque frontière	Carte frontière Feuille No	Remarques
	+ y m	+ x m					
N 137	30 126,62 628 654,75	376 586,21 378 005,85		212,092	25,17	38	
N 138	30 101,85 628 630,06	376 581,72 378 000,90		232,649	39,46	38	Renouvelé en 1961
N 139	30 064,56 628 592,54	376 594,64 378 013,17		189,146	17,13	38	Renouvelé en 1961
N 140	30 047,66 628 575,59	376 597,42 378 015,66	625,34 625,07	189,054	11,23	38	= PP 332 Renouvelé en 1961
N 141	30 036,43 628 564,36	376 597,32 378 015,36		191,010	11,37	38	Renouvelé en 1961
N 142	30 025,19 628 553,15	376 595,62 378 013,46		198,221	51,10	38	
N 143	29 974,90 628 503,02	376 586,57 378 003,53		206,086	50,15	38	
N 144	29 924,92 628 453,11	376 582,44 377 998,53	621,66 621,39	174,617	84,51	38	= PP 333
N 145	29 850,01 628 378,88	376 543,33 377 958,10		211,569	29,90	38	

Frontière d'Etat austro-allemande, 30.5.1972

Relevé des coordonnées

Secteur frontière : Dreieckmark - embouchure du Dandlbach  
Section III

Numéro du point frontière	COORDONNÉES Ö (M 31° ö.F.) D (L <sub>0</sub> = 12° ö.Gr.)		Altitude au-dessus de l'Adriatique au dessus du niveau moyen des mers m	Angle de réfraction (côté autrichien) en grades	Distance en mètres jusqu'à la prochaine marque frontière	Carte frontière Feuille No	Remarques
	+ y m	+ x m					
N 146	29 821,44	376 534,51		212,544	38,25	38	
	628 350,46	377 948,78					
N 147	29 783,39	376 530,60		202,737	8,08	38	
	628 312,48	377 944,21					
H 49	29 775,32	376 530,12	618,00			38	= PP 334 Renouvelé en 1961
	628 304,41	377 943,59	617,73				
N 148 B	29 769,21	376 537,49				38	Déplacé en 1972
	628 298,17	377 950,86					
N 148 ö 1	29 632,81	376 159,68				38	Placé en 1972
	628 168,38	377 570,64					
N 148 B 1	29 625,49	376 159,06				38	Placé en 1972
	628 161,07	377 569,88					
H 50 ö	29 625,26	376 115,20				39	Déplacé en 1972
	628 161,61	377 526,03					
H 50 B	29 617,80	376 114,67				39	Déplacé en 1972
	628 154,16	377 525,36					
N 149 ö	29 596,91	376 066,31				39	Placé en 1972
	628 134,11	377 476,63					

Frontière d'Etat austro-allemande, 30.5.1972

Relevé des coordonnées

Vol. 1199, I-19170

Secteur frontière : Dreieckmark - embouchure du Dandlbach  
Section III

Numéro du point frontière	COORDONNÉES Ö (M 31° ö.F.) D (L <sub>0</sub> = 12° ö.Gr.)		Altitude au-dessus de l'Adriatique au dessus du niveau moyen des mers m	Angle de réfraction (côté autrichien)  en grades	Distance en mètres jusqu'à la prochaine marque frontière	Carte frontière Feuille No	Remarques
	+ y m	+ x m					
N 149 B	29 595,38 628 132,50	376 071,31 377 481,60				39	Renouvelé en 1961
N 150	29 581,91 628 119,13	376 065,26 377 475,32			8,97	39	Renouvelé en 1961
N 151	29 573,58 628 110,86	376 061,93 377 471,84		205,260	9,72	39	
N 152	29 564,29 628 101,62	376 059,08 377 468,83		212,388	9,62	39	
N 153	29 554,72 628 092,06	376 058,09 377 467,67		170,462	47,01	39	Renouvelé en 1961
N 51	29 515,07 628 052,05	376 032,84 377 441,73		208,386	25,58	39	Transféré et placé en 1972
N 158	29 491,87 628 029,84	376 022,05 377 430,53		193,870	20,00	39	
N 159	29 474,62 628 012,77	376 011,92 377 420,09		219,910	20,05	39	
N 160	29 455,05 627 993,27	376 007,58 377 415,41		197,558	19,62	39	

Frontière d'Etat austro-allemande, 30.5.1972

Relevé des coordonnées

Secteur frontière : Dreieckmark - embouchure du Dandlbach  
Section III

Numéro du point frontière	COORDONNÉES O (M 31° 8.F.) D (L <sub>0</sub> = 12° 8.Gr.)		Altitude au-dessus de l'Adriatique au dessus du niveau moyen des mers m	Angle de réfraction (côté autrichien)  en grades	Distance en mètres jusqu'à la prochaine marque frontière	Carte frontière Feuille No	Remarques
	+ y m	+ x m					
N 161	29 436,07	376 002,60		163,238	19,33	39	
	627 974,38	377 410,10					
N 162	29 423,08	375 988,28		168,522	19,76	39	
	627 961,64	377 395,55					
N 163	29 418,34	375 969,10		190,366	22,13	39	
	627 957,24	377 376,29					
N 164	29 416,33	375 947,06		179,618	26,93	39	Placé en 1962
	627 955,61	377 354,21					
N 165	29 422,45	375 920,83		201,936	38,58	39	Placé en 1962
	627 962,19	377 328,09					
N 166	29 430,07	375 883,01		194,384	21,86	39	Placé en 1962
	627 970,47	377 290,40					
N 167	29 436,26	375 862,04		177,011	25,48	39	Placé en 1962
	627 977,03	377 269,54					
N 168	29 451,64	375 841,73		219,798	26,09	39	Placé en 1962
	627 992,77	377 249,49					
N 169	29 460,27	375 817,11		215,407	12,74	39	Placé en 1962
	628 001,83	377 225,02					

Frontière d'Etat austro-allemande, 30.5.1972

Relevé des coordonnées

Vol. 1199, I-19170

Secteur frontière : Dreieckmark - embouchure du Dandlbach  
Section III

Numéro du point frontière	COORDONNÉES Ö (M 31° ö.F.) D (L <sub>0</sub> = 12° ö.Gr.)		Altitude au-dessus de l'Adriatique au dessus du niveau moyen des mers m	Angle de réfraction (côté autrichien) en grades	Distance en mètres jusqu'à la prochaine marque frontière	Carte frontière Feuille No	Remarques
	+ y m	+ x m					
N 170	29 461,48 628 003,26	375 804,43 377 212,36		217,374	8,60	39	Placé en 1962
N 171	29 459,96 628 001,89	375 795,97 377 203,88				39	Placé en 1962
H 52 B	29 450,96 627 993,00	375 789,61 377 197,36				39	
H 53 Ö	29 458,72 628 000,79	375 787,61 377 195,49	542,84 542,57			39	= PP 344
N 172 B	29 454,09 627 996,61	375 762,31 377 170,11				39	Placé en 1962
N 173 Ö	29 460,78 628 003,59	375 745,33 377 153,25				39	Placé en 1962
N 173 B	29 467,22 628 010,08	375 742,51 377 150,54				39	Placé en 1962
N 174 Ö	29 339,19 627 891,21	375 218,88 376 624,64				40	Placé en 1962
N 174 B	29 330,94 627 882,82	375 226,94 376 632,56				40	Placé en 1962

Frontière d'Etat austro-allemande, 30.5.1972

Relevé des coordonnées



Secteur frontière : Dreieckmark - embouchure du Dandlbach  
Section III

Numéro du point frontière	COORDONNÉES Ö (M 31° Ö.F.) D (L <sub>0</sub> = 12° Ö.Gr.)		Altitude au-dessus de l'Adriatique au dessus du niveau moyen des mers m	Angle de réfraction (côté autrichien)  en grades	Distance en mètres jusqu'à la prochaine marque frontière	Carte frontière Feuille No	Remarques
	+ y m	+ x m					
N 175 Ö	29 312,11 627 864,19	- 375 215,36 376 620,65				40	Placé en 1962
N 175 B	29 315,63 627 867,57	375 223,74 376 629,09				40	Placé en 1962
N 176 Ö	29 257,56 627 809,54	375 221,20 376 625,53				40	Placé en 1962
N 176 B	29 256,13 627 807,97	375 228,95 376 633,26				40	Placé en 1962
H 54 Ö	29 234,92 627 787,30	375 198,25 376 602,18	285,82 285,55			40	= FP 359
H 54 B	29 226,25 627 778,46	375 208,06 376 611,84				40	
359 1	29 215,9 627 768,5	375 184,9 376 588,6				40	Point frontière non aborné Fin de la section III et fin du secteur frontière « Dreieckmark - embouchure du Dandlbach »

Frontière d'Etat austro-allemande, 30.5.1972

Relevé des coordonnées



**ANNEX A**

*Ratifications, accessions, prorogations, etc.,  
concerning treaties and international agreements  
registered  
with the Secretariat of the United Nations*

---

**ANNEXE A**

*Ratifications, adhésions, prorogations, etc.,  
concernant des traités et accords internationaux  
enregistrés  
au Secrétariat de l'Organisation des Nations Unies*

## ANNEX A — ANNEXE A

No. 4789. AGREEMENT CONCERNING THE ADOPTION OF UNIFORM CONDITIONS OF APPROVAL AND RECIPROCAL RECOGNITION OF APPROVAL FOR MOTOR VEHICLE EQUIPMENT AND PARTS. DONE AT GENEVA ON 20 MARCH 1958<sup>1</sup>

ENTRY INTO FORCE of amendments to Regulation No. 21<sup>2</sup> annexed to the above-mentioned Agreement

The amendments were proposed by the Government of France and circulated by the Secretary-General on 8 May 1980, together with explanatory notes transmitted by the United Kingdom. They came into force on 8 October 1980, in accordance with article 12 (1) of the Agreement.

The text of Regulation No. 21 as amended (*Addendum 1 incorporating the 01 series of amendments*) reads as follows:

UNIFORM PROVISIONS CONCERNING THE APPROVAL  
OF VEHICLES WITH REGARD TO THEIR INTERIOR FITTINGS

Regulation No. 21

UNIFORM PROVISIONS CONCERNING THE APPROVAL OF VEHICLES WITH  
REGARD TO THEIR INTERIOR FITTINGS

1. SCOPE

This Regulation applies to the interior fittings of passenger cars with regard to:

- 1.1 the interior parts of the passenger compartment other than the rear-view mirror or mirrors;
- 1.2 the arrangement of the controls;
- 1.3 the roof and the sliding roof, and
- 1.4 the seat-back and the rear parts of seats.

2. DEFINITIONS

For the purposes of this Regulation,

- 2.1. "approval of a vehicle" means the approval of a vehicle type with regard to its interior fittings;

<sup>1</sup> United Nations, *Treaty Series*, vol. 335, p. 211; vol. 516, p. 378 (rectification of the authentic English and French texts of article 1 (8)); vol. 609, p. 290 (amendment to article 1 (1)); vol. 1059, p. 404 (rectification of the authentic French text of article 12 (2)); for subsequent actions, see references in Cumulative Indexes Nos. 4 to 14, as well as annex A in volumes 856, 857, 858, 860, 861, 865, 866, 871, 872, 882, 887, 891, 892, 893, 897, 899, 915, 917, 926, 932, 940, 943, 945, 950, 951, 955, 958, 960, 961, 963, 966, 973, 974, 978, 981, 982, 985, 986, 993, 995, 997, 1003, 1006, 1010, 1015, 1019, 1020, 1021, 1024, 1026, 1031, 1035, 1037, 1038, 1039, 1040, 1046, 1048, 1050, 1051, 1055, 1060, 1065, 1066, 1073, 1078, 1079, 1088, 1092, 1095, 1097, 1098, 1106, 1110, 1111, 1112, 1122, 1126, 1130, 1135, 1136, 1138, 1139, 1143, 1144, 1145, 1146, 1147, 1150, 1153, 1156, 1157, 1162, 1177, 1181, 1196, 1197, and 1198.

<sup>2</sup> *Ibid.*, vol. 801, p. 395.

- 2.2. "vehicle type" with regard to the interior fittings of the passenger compartment (other than the rear view mirrors; the arrangement of controls, the roof or sliding roof, the back rest and rear part of the seats) means power-driven vehicles which do not differ in such essential respects as:
- 2.2.1. the lines and constituent materials of the bodywork of the passenger compartment;
- 2.2.2. the arrangement of the controls;
- 2.3. "reference zone" means the head-impact zone as defined in annex 1 to this Regulation, except:
- 2.3.1. the area bounded by the forward horizontal projection of a circle circumscribing the outer limits of the steering control, increased by a peripheral band 127 mm in width; this area is bounded below by the horizontal plane tangential to the lower edge of the steering control when the latter is in the position for driving straight ahead;
- 2.3.2. the part of the surface of the instrument panel comprised between the edge of the area specified in paragraph 2.3.1. above and the nearest inner side-wall of the vehicle; this part of the surface is bounded below by the horizontal plane tangential to the lower edge of the steering control; and
- 2.3.3. the windscreen side pillars;
- 2.4. "level of the instrument panel" means the line defined by the points of contact of vertical tangents to the instrument panel;
- 2.5. "roof" means the upper part of the vehicle extending from the upper edge of the windscreen to the upper edge of the rear window and bounded at the sides by the upper framework of the side-walls;
- 2.6. "belt line" means the line constituted by the transparent lower contour of the side windows of the vehicle;
- 2.7. "convertible car" means a vehicle where, in certain configurations, there is no rigid part of the vehicle body above the belt line with the exception of the front roof supports and/or the roll-over bars and/or the seat belt anchorage points;
- 2.8. "vehicle with opening roof" means a vehicle of which only the roof or part of it can be folded back or be opened, or may slide, leaving the existing structural elements of the vehicle above the belt line;
- 2.9. "folding (tip-up) seat" means an auxiliary seat intended for occasional use and which is normally folded out of the way.
3. APPLICATION FOR APPROVAL
- 3.1. The application for approval of a vehicle type with regard to its interior fittings shall be submitted by the vehicle manufacturer or by his duly accredited representative.
- 3.2. It shall be accompanied by the undermentioned documents in triplicate and by the following particulars:
- a detailed description of the vehicle type with regard to the items mentioned in paragraph 2.2. above, accompanied by a photograph or an exploded view of the passenger compartment. The numbers and/or symbols identifying the vehicle type shall be specified.
- 3.3. The following shall be submitted to the technical service responsible for conducting the approval tests:

3.3.1. at the manufacturer's discretion, either a vehicle representative of the vehicle type to be approved or the part or parts of the vehicle regarded as essential for the checks and tests prescribed by this Regulation;

3.3.2. at the request of the aforesaid technical service, certain components and certain samples of the materials used.

#### 4. APPROVAL

4.1. If the vehicle type submitted for approval pursuant to this Regulation meets the requirements of paragraph 5. below, approval of that vehicle type shall be granted.

4.2. An approval number shall be assigned to each type approved.

The first two digits (01) shall indicate the series of amendment incorporating the most recent major technical amendments made in the Regulation at the time of issue of the approval. The same Contracting Party may not assign the same number to another vehicle type.

4.3. Notice of approval or of refusal of approval of a vehicle type pursuant to this Regulation shall be communicated to the Parties to the Agreement which apply this Regulation by means of a form conforming to the model in annex 2 to the Regulation and of either the exploded view or the photograph of the passenger compartment, both as referred to in paragraph 3.2. above and supplied, by the applicant for approval, in a format not exceeding A 4 (210 x 297 mm) or folded to that format and on an appropriate scale.

4.4. There shall be affixed, conspicuously and in a readily accessible place specified on the approval form, to every vehicle conforming to a vehicle type approved under this Regulation, an international approval mark consisting of:

4.4.1. a circle surrounding the letter "E" followed by the distinguishing number of the country which has granted approval;\*

4.4.2. the number of this Regulation, followed by the letter "R", a dash and the approval number to the right of the circle prescribed in paragraph 4.4.1. above.

4.5. If the vehicle conforms to a vehicle type approved, under one or more other Regulations annexed to the Agreement, in the country which has granted approval under this Regulation, the symbol prescribed in paragraph 4.4.1. need not be repeated. In such a case, the additional numbers, approval numbers and symbols of all the Regulations under which approval has been granted in the country which has granted approval under this Regulation shall be placed in vertical columns to the right of the symbol prescribed in paragraph 4.4.1. above.

4.6. The approval mark shall be clearly legible and be indelible.

4.7. Annex 3 to this Regulation gives an example of the arrangement of the approval mark.

\* 1 for the Federal Republic of Germany, 2 for France, 3 for Italy, 4 for the Netherlands, 5 for Sweden, 6 for Belgium, 7 for Hungary, 8 for Czechoslovakia, 9 for Spain, 10 for Yugoslavia, 11 for the United Kingdom, 12 for Austria, 13 for Luxembourg, 14 for Switzerland, 15 for the German Democratic Republic, 16 for Norway, 17 for Finland, 18 for Denmark, 19 for Romania and 20 for Poland. Subsequent numbers shall be assigned to other countries in the chronological order in which they ratify the Agreement concerning the Adoption of Uniform Conditions of Approval and Reciprocal Recognition of Approval for Motor Vehicle Equipment and Parts, or in which they accede to that Agreement, and the numbers thus assigned shall be communicated by the Secretary-General of the United Nations to the Contracting Parties to the Agreement.

## 5. SPECIFICATION

- 5.1. Forward interior parts of the passenger compartment above the level of the instrument panel in front of the front seat H points, excluding the side doors
- 5.1.1. The reference zone defined in paragraph 2.3. above shall not contain any dangerous roughness or sharp edges likely to increase the risk of serious injury to the occupants. The parts referred to in paragraphs 5.1.2. to 5.1.6. below shall be deemed satisfactory if they comply with the requirements of those paragraphs.
- 5.1.2. Vehicle parts within the reference zone with the exception of those which are not part of the instrument panel and which are placed at less than 10 cm from glazed surfaces shall be energy-dissipating, as prescribed in annex 4 to this Regulation. Those parts within the reference zone which satisfy both of the following conditions shall also be excluded from consideration if:
- 5.1.2.1. during a test in accordance with the requirements of annex 4 of this Regulation, the pendulum makes contact with parts outside the reference zone; and
- 5.1.2.2. parts to be tested are placed less than 10 cm away from the parts contacted outside the reference zone, this distance being measured on the surface of the reference zone;
- any metal support fittings shall have no protruding edges.
- 5.1.3. The lower edge of the instrument panel shall, unless it meets the requirements of paragraph 5.1.2. above, be rounded to a radius of curvature of not less than 19 mm.
- 5.1.4. Switches, pull-knobs and the like, made of rigid material which, measured in accordance with the method prescribed in annex 6, project from 3.2 mm to 9.5 mm from the panel shall have a cross sectional area of not less than 2 cm<sup>2</sup>, measured 2.5 mm from the point projecting furthest and shall have rounded edges with a radius of curvature of not less than 2.5 mm.
- 5.1.5. If these components project more than 9.5 mm from the surface of the instrument panel, they shall be so designed and constructed as to be able, under the effect of a longitudinal horizontal force of 37.8 daN (38.6 kgf) delivered by a flat-ended ram of not more than 50 mm diameter, either to retract into the surface of the panel until they do not project by more than 9.5 mm or to become detached; in the latter case, no dangerous projections of more than 9.5 mm shall remain; a cross-section of not more than 6.5 mm from the point of maximum projection shall be not less than 6.5 cm<sup>2</sup> in area.
- 5.1.6. In the case of a projection comprising a component made of non-rigid material of less than 50 shore A hardness mounted on a rigid support, the requirements of paragraphs 5.1.4. and 5.1.5. shall apply only to the rigid support.
- 5.2. Forward interior parts of the passenger compartment below the level of the instrument panel and in front of the front seat 'H' points, excluding the side doors and the pedals
- 5.2.1. Except for the pedals and their fixtures and those components that cannot be contacted by the device described in annex 7 to this Regulation and used in accordance with the procedure described therein, components covered by paragraph 5.2., such as switches, the ignition key, etc., shall comply with the requirements of paragraphs 5.1.4. to 5.1.6.

- 5.2.2. The hand-brake control, if mounted on or under the instrument panel, shall be so placed that when it is in the position of rest there is no possibility of the occupants of the vehicle striking against it in the event of a frontal impact. If this condition is not met, the surface of the control shall satisfy the requirements of paragraph 5.3.2.3. below.
- 5.2.3. Shelves and other similar items shall be so designed and constructed that the supports in no case have protruding edges, and they shall meet one or other of the following conditions:
- 5.2.3.1. The part facing into the vehicle shall present a surface not less than 25 mm high with edges rounded to a radius of curvature of not less than 3.2 mm. This surface shall consist of or be covered with an energy-dissipating material, as defined in annex 4 of this Regulation, and shall be tested in accordance therewith, the impact being applied in a horizontal longitudinal direction.
- 5.2.3.2. Shelves and other similar items shall, under the effect of a forward-acting horizontal longitudinal force of 37.8 daN (38.6 kgf) exerted by a cylinder of 110 mm diameter with its axis vertical, become detached, break up, be substantially distorted or retract without producing dangerous features on the rim of the shelf. The force must be directed at the strongest part of the shelves or other similar items.
- 5.2.4. If the items in question contain a part made of material less than 50 shore A hardness when fitted to a rigid support, the above requirements, except for the requirements covered by annex 4 relating to energy-absorption, shall apply only to the rigid support.
- 5.3. Other interior fittings in the passenger compartment in front of the transverse plane passing through the torso reference line of the manikin placed on the rear-most seats
- 5.3.1. Scope
- The requirements of paragraph 5.3.2. below apply to control handles, levers and knobs and to any other protruding objects not referred to in paragraphs 5.1. and 5.2. above. (See also paragraph 5.3.2.2.)
- 5.3.2. Requirements
- If the items referred to in paragraph 5.3.1. above are so placed that occupants of the vehicle can contact them, they shall meet the requirements of paragraphs 5.3.2.1. to 5.3.2.4. If they can be contacted by a 165 mm diameter sphere and are above the lowest "H" point (see annex 5 of this Regulation) of the front seats and forward of the transverse plane of the torso reference line of the manikin on the rearmost seat, and outside the zones defined in paragraphs 2.3.1. and 2.3.2., these requirements shall be considered to have been fulfilled if:
- 5.3.2.1. their surface terminates in rounded edges, the radii of curvature being not less than 3.2 mm;
- 5.3.2.2. control levers and knobs shall be so designed and constructed that, under the effect of a forward acting longitudinal horizontal force of 37.8 daN (38.6 kgf) either the projection in its most unfavourable position is reduced to not more than 25 mm from the surface of the panel or the said fittings become detached or bent; in the two latter cases no dangerous projections shall remain. Window winders may, however, project 35 mm from the surface of the panel.



- 5.3.2.3. the hand brake control, when in the released position, and the gear lever, when in any forward gear position, have, except when placed in the zones defined in paragraphs 2.3.1. and 2.5.2. and in the zones below the horizontal plane passing through the "H" point of the front seats, a surface area of not less than 6.5 cm<sup>2</sup> measured at a cross-section normal to the longitudinal horizontal direction up to a distance of 6.5 mm from the part projecting furthest, the radius of curvature being not less than 3.2 mm.
- 5.3.3. The requirements in paragraph 5.3.2.3. shall not apply to a floor-mounted handbrake control; for such controls, if the height of any part in the released position is above a horizontal plane passing through the lowest "H" point of the front seats (see annex 5 of this Regulation) the control shall have a cross sectional area of at least 6.5 cm<sup>2</sup> measured in a horizontal plane not more than 6.5 mm from the furthest projecting part (measured in the vertical direction). The radius of curvature shall not be less than 3.2 mm.
- 5.3.4. The other elements of the vehicle's equipment not covered by the above paragraph, such as seat slide rails, devices for regulating the horizontal or vertical part of the seat, devices for rolling up safety belts, etc., are not subject to any regulation if they are situated below a horizontal line passing through the "H" point of each seat even though the occupant is likely to come into contact with such elements.
- 5.3.4.1. Components mounted on the roof but which are not part of the roof structure, such as grab handles, lights and sun visors, etc., shall have a radius of curvature not less than 3.2 mm and, in addition, the width of the projecting parts shall not be less than the amount of their downward projection; alternatively, these components shall pass the energy-dissipating test in accordance with the requirements of annex 4.
- 5.3.5. If the parts considered above comprise a component made of material of less than 50 shore A hardness, mounted on a rigid support, the above requirements shall apply only to the rigid support.
- 5.4. Roof
- 5.4.1. Scope
- 5.4.1.1. The requirements of paragraph 5.4.2. below apply to the inner face of the roof.
- 5.4.1.2. However, they do not apply to such parts of the roof as cannot be touched by a sphere 165 mm in diameter.
- 5.4.2. Requirements
- 5.4.2.1. That part of the inner face of the roof which is situated above or forward of the occupants shall exhibit no dangerous roughness at sharp edges, directed rearwards or downwards. The width of the projecting parts shall not be less than the amount of their downward projection and the edges shall have a radius of curvature of not less than 5 mm. In particular, the rigid roof sticks or ribs, with the exception of the header rail of the glazed surfaces and door frames, shall not project downwards more than 19 mm.
- 5.4.2.2. If the roof sticks or ribs do not meet the requirements of paragraph 5.4.2.1. they shall pass the energy-dissipating test in accordance with the requirement of annex 4 to this Regulation

- 5.4.2.3. The metal wires which stretch the lining of the roof and the frames of the sun-visors shall have a maximum diameter of 5 mm or be able to absorb the energy, as prescribed in annex 4 to this Regulation. Non-rigid attachment elements of the frames of the sun-visors shall meet the requirements of paragraph 5.3.4.1. above.
- 5.5. Vehicles with an opening roof
- 5.5.1. Requirements
- 5.5.1.1. The following requirements and those of paragraph 5.4. above shall apply to vehicles with an opening roof when the roof is in the closed position.
- 5.5.1.2. In addition, the opening and operating devices shall:
- 5.5.1.2.1. be so designed and constructed as to exclude accidental or inopportune operation as far as possible;
- 5.5.1.2.2. their surfaces shall terminate in rounded edges, the radii of curvature being not less than 5 mm;
- 5.5.1.2.3. be accommodated, when in the position of rest, in areas which cannot be touched by a sphere 165 mm in diameter. If this condition cannot be met, the opening and operating devices shall, in the position of rest, either remain retracted or be so designed and constructed, that, under the effect of a force of 37.8 daN (38.6 kgf) applied in the direction of impact defined in annex 4 to this Regulation as the tangent to the trajectory of the headform, either the projection as described in annex 6 to this Regulation shall be reduced to not more than 25 mm beyond the surface on which the devices are mounted or the devices shall become detached; in the latter case, no dangerous projections shall remain.
- 5.6. Convertible vehicles
- 5.6.1. In the case of convertible vehicles, only the underside of the top of the roll-bar and the top of the windscreen frame in all its normal utilization positions shall comply with the requirements of paragraph 5.4. The system of folding rods or links used to support a non-rigid roof shall, where they are situated above and forward of the occupants, exhibit no dangerous roughness or sharp edges, directed rearwards or downwards.
- 5.7. Rear parts of seats anchored to the vehicle
- 5.7.1. Requirements
- 5.7.1.1. The surface of rear parts of seats shall exhibit no dangerous roughness or sharp edges likely to increase the risk or severity of injury to the occupants.
- 5.7.1.2. Except as provided in paragraphs 5.7.1.2.1., 5.7.1.2.2. and 5.7.1.2.3. below, that part of the back of the front seat which is in the head-impact zone defined in annex 1 of this Regulation shall be energy-dissipating, as prescribed in annex 4 to this Regulation. For determining the head-impact zone the front seats shall, if they are adjustable, be in the rearmost driving position with their backs inclined as near as possible to 25° unless indicated otherwise by the manufacturer.
- 5.7.1.2.1. In the case of separate front seats, the rear passengers' head-impact zone shall extend for 10 cm on either side of the seat centreline, in the top part of the rear of the seat-back.

- 5.7.1.2.1.1. In the case of seats fitted with head restraints, each test shall be carried out with the head-restraint in the lowest position and at a point situated on the vertical line passing through the centre of the head-restraint.
- 5.7.1.2.1.2. In the case of a seat which is designed to be fitted in several types of vehicle, the impact zone shall be determined by the vehicle whose rearmost driving seat position is, of each of the types considered, the least favourable; the resultant impact zone will be deemed adequate for the other types.
- 5.7.1.2.2. In the case of front bench seats, the impact zone shall extend between the longitudinal vertical planes 10 cm outboard of the centreline of each designated outboard seating position. The centreline of each outboard seating position of a bench seat shall be specified by the manufacturer.
- 5.7.1.2.3. In the head impact zone outside the limits prescribed in paragraphs 5.7.1.2.1. to 5.7.1.2.2. inclusive, the seat frame structure shall be padded to avoid direct contact of the head with it: and, in these zones, shall have a radius of curvature of at least 5 mm. These parts may alternatively satisfy the energy-dissipation requirements specified in annex 4 to this Regulation.
- 5.7.2. These requirements shall not apply to the rearmost seats, to seats facing sideways or rearwards, to back-to-back seats or to folding (tip-up) seats. If the impact zones of the seats, head restraints and their supports contain parts covered with material softer than 50 shore A hardness, the above requirements, with the exception of those relating to energy-dissipation described in annex 4 to this Regulation, shall apply only to the rigid parts.
- 5.8. Other not mentioned fittings
- 5.8.1. The requirements of paragraph 5 shall apply to such fittings not mentioned in previous paragraphs as, according to their location, are capable of being contacted by the occupants in accordance with the various procedures prescribed in paragraphs 5.1. to 5.7. If the contactable members of such fittings are made of material of less than 50 shore A hardness mounted on a rigid support, the requirements shall apply only to the rigid support.
6. MODIFICATIONS OF THE VEHICLE TYPE
- 6.1. Every modification of the vehicle type shall be notified to the administrative department which approved the vehicle type. The department may then either:
- 6.1.1. consider that the modifications made are unlikely to have an appreciable adverse effect; or
- 6.1.2. require a further test report from the technical service responsible for conducting the tests.
- 6.2. Notice of confirmation of approval, specifying the modifications, or of refusal of approval shall be communicated by the procedure specified in paragraph 4.3. above to the Parties to the Agreement which apply this Regulation.
7. CONFORMITY OF PRODUCTION
- 7.1. Every vehicle bearing an approval mark as prescribed under this Regulation shall conform to the vehicle type approved.

- 7.2. In order to verify conformity, as prescribed in paragraph 7.1. above, a vehicle bearing the approval mark required by this Regulation shall be taken from the series.
- 7.3. Production shall be deemed to conform to the requirements of this Regulation if the requirements of paragraph 5. above are met.
8. PENALTIES FOR NON-COMFORMITY OF PRODUCTION
- 8.1. The approval granted in respect of a vehicle type pursuant to this Regulation may be withdrawn if the requirement laid down in paragraph 7.1. above is not complied with or if the vehicle fails to pass the checks prescribed in paragraph 7. above.
- 8.2. If a Party to the Agreement which applies this Regulation withdraws an approval it has previously granted, it shall forthwith notify the other Contracting Parties applying this Regulation thereof by means of a copy of the approval form bearing at the end, in large letters, the signed and dated annotation "APPROVAL WITHDRAWN".
9. PRODUCTION DEFINITELY DISCONTINUED
- 9.1. If the holder of the approval completely ceases to manufacture a type of vehicle under this Regulation, he shall inform thereof the authority which granted the approval. Upon receiving the relevant communication, that authority shall inform the other Parties to the Agreement which apply this Regulation thereof by means of a copy of the approval form bearing at the end, in large letters, the signed and dated annotation, "PRODUCTION DISCONTINUED".
10. NAMES AND ADDRESSES OF TECHNICAL SERVICES CONDUCTING APPROVAL TESTS, AND OF ADMINISTRATIVE DEPARTMENTS
- The Parties to the Agreement applying this Regulation shall communicate to the Secretariat of the United Nations the names and addresses of the technical services conducting approval tests and of the administrative departments which grant approval and to which forms certifying approval or refusal or withdrawal of approval, issued in other countries, are to be sent.

Annex 1

## DETERMINATION OF THE HEAD-IMPACT ZONE

1. The head-impact zone comprises all the non-glazed surfaces of the interior of a vehicle which are capable of entering into static contact with a spherical head 165 mm in diameter that is an integral part of a measuring apparatus whose dimension from the pivotal point of the hip to the top of the head is continuously adjustable between 736 mm and 840 mm.
2. The aforesaid zone shall be determined by the following procedure or its graphic equivalent:
  - 2.1. The pivotal point of the measuring apparatus shall be placed as follows for each seating position for which the manufacturer has made provision:
    - 2.1.1. In the case of sliding seats:
      - 2.1.1.1. at the "H" point (see annex 5), and
      - 2.1.1.2. at a point situated horizontally 127 mm forward of the "H" point and either at a height resulting from the variation in the height of the "H" point caused by a forward shift of 127 mm or of 19 mm.
    - 2.1.2. In the case of non-sliding seats: at the "H" point of the seat considered.
  - 2.2. All points of contact situated forward of the "H" point shall be determined, for each dimension from the pivoted point to the top of the head capable of being measured by the measuring apparatus within the interior dimensions of the vehicle.
    - 2.2.1. In the case where the head form, with the arm set at minimum length, overlaps the front seat, from the rear "H" point, no contact point is established for this particular operation.
  - 2.3. With the measuring apparatus vertical, possible points of contact shall be determined by pivoting it forwards and downwards through all arcs of vertical planes as far as 90° on either side of the longitudinal vertical plane of the vehicle which passes through the "H" point.
    - 2.3.1. To determine the points of contact, the length of the arm of the measuring apparatus shall not be changed during any given excursion. Each excursion shall start from a vertical position.
3. A "point of contact" is a point at which the head of the apparatus touches a part of the interior of the vehicle. The maximum downward movement shall be downward movement to a position where the head is tangential to a horizontal plane situated 25.4 mm above the "H" point.

Annex 2

(Maximum format: A 4 (210 x 297 mm))



Name of administration
---------------------------

Communication concerning the approval (or refusal  
or withdrawal of approval) of a vehicle type with  
regard to its interior fittings, pursuant to  
Regulation No. 21

Approval No. ...

1. Trade name or mark of the power-driven vehicle .....
2. Vehicle type .....
3. Manufacturer's name and address .....
4. If applicable, name and address of manufacturer's representative .....
5. Brief description of vehicle .....
6. Vehicle submitted for approval on .....
7. Technical service conducting approval tests .....
8. Date of report issued by that service .....
9. Number of report issued by that service .....
10. Approval granted/refused\* .....
11. Position of approval mark on vehicle .....
12. Place .....
13. Date .....
14. Signature .....
15. The following documents, bearing the approval number shown above, are annexed to this communication:
  - ..... drawings, diagrams and plans of the vehicle and of its passenger compartment;
  - ..... exploded view or photograph of the vehicle and of its passenger compartment.

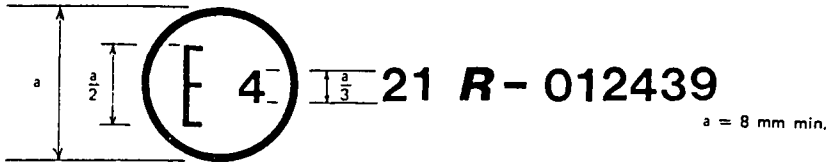
\* Strike out what does not apply.

Annex 3

## ARRANGEMENTS OF THE APPROVAL MARK

Model A

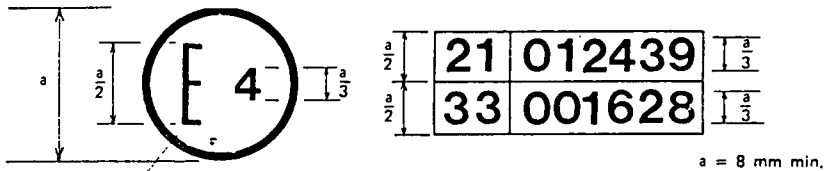
(See paragraph 4.4. of this Regulation)



The above approval mark affixed to a vehicle shows that the vehicle type concerned has, with regard to its interior fittings, been approved in the Netherlands (E 4) pursuant to Regulation No. 21 under approval No. 012439. The approval number indicates that the approval was granted according to the requirements of Regulation No. 21 as amended by the 01 series of amendments.

Model B

(See paragraph 4.5. of this Regulation)



The above approval mark affixed to a vehicle shows that the vehicle type concerned has been approved in the Netherlands (E 4) pursuant to Regulation Nos. 21 and 33. \* The approval numbers indicate that, at the date when the respective approvals were given Regulation No. 21 included the 01 series of amendments and Regulation No. 33 was still in its original form.

\* The second number is given merely as an example.

Annex 4

## PROCEDURE FOR TESTING ENERGY-DISSIPATING MATERIALS

1. Setting up; test apparatus; procedure
  - 1.1. Setting up
    - 1.1.1. The component made of energy-dissipating material shall be mounted and tested on the structural supporting member on which it is to be installed on the vehicle. The test shall preferably be carried out, where possible, directly on the body. The structural member, or the body, shall be firmly attached to the test bench so that it does not move under impact.
    - 1.1.2. However, at the manufacturer's request, the component may be mounted on a fitting simulating installation on the vehicle, on condition that the assembly comprising the component and the fitting has the same geometrical arrangement as, and a degree of rigidity not lower and an energy-dissipating capacity not higher than those of, the real assembly comprising the component and the structural supporting member.
  - 1.2. Test apparatus
    - 1.2.1. This apparatus consists of a pendulum whose pivot is supported by ball-bearings and whose reduced mass \* at its centre of percussion is 6.8 kg. The lower extremity of the pendulum consists of a rigid headform 165 mm in diameter whose centre is identical with the centre of percussion of the pendulum.
    - 1.2.2. The headform shall be fitted with two accelerometers and a speed transducer, all capable of measuring values in the direction of impact.
  - 1.3. Recording instruments

The recording instruments used shall be such that measurements can be made with the following degrees of accuracy:

    - 1.3.1. Acceleration:
      - accuracy =  $\pm 5\%$  of the real value;
      - frequency response = up to 1,000 Hz;
      - cross-axis sensitivity =  $> 5\%$  of the lowest point on the scale.
    - 1.3.2. Speed:
      - accuracy =  $\pm 2.5\%$  of real value;
      - sensitivity = 0.5 km/h.

\* Note: The relationship of the reduced mass "m<sub>r</sub>" of the pendulum to the total mass "m" of the pendulum at a distance "a" between the centre of percussion and the axis of rotation and at a distance "l" between the centre of gravity and the axis of rotation is given by the formula:  $m_r = m \frac{l}{a}$ .



1.3.4. Time recording:

the instrumentation shall enable the action to be recorded throughout its duration and readings to be made to within one thousandth of a second;

the beginning of the impact at the moment of first contact between the headform and the test component shall be noted on the recordings used for analysing the test.

1.4. Test procedure

1.4.1. At every point of impact on the surface to be tested the direction of impact is the tangent to the trajectory of the headform of the measuring apparatus defined in annex 1.

1.4.1.1. For testing the parts, as referred to in paragraphs 5.3.4.1. and 5.4.2.2. of this Regulation, the arm of the measuring apparatus shall be lengthened until contact is made with the part to be considered, up to a limit of 1000 mm between the pivot point and the top of the head of the apparatus. However, any roof sticks or ribs referred to in paragraph 5.4.2.2. which cannot be contacted shall remain subject to the requirements of paragraph 5.4.2.1. of this Regulation, with the exception of that relating to the height of the projection.

1.4.2. Where the angle between the direction of impact and the perpendicular to the surface at the point of impact is 5° or less, the test shall be carried out in such a way that the tangent to the trajectory of the centre of percussion of the pendulum coincides with the direction of impact. The headform shall strike the test component at a speed of 24.1 km/h; this speed shall be achieved either by the mere energy of propulsion or by using an additional impelling device.

1.4.3. Where the angle between the direction of impact and the perpendicular to the surface at the point of impact is more than 5°, the test may be carried out in such a way that the tangent to the trajectory of the centre of percussion of the pendulum coincides with the perpendicular to the point of impact. The test speed shall then be reduced to the value of the normal component of the speed prescribed in paragraph 1.4.2.

2. Results

2.1. In tests carried out according to the above procedures, the deceleration of the headform shall not exceed 80 g continuously for more than 3 milliseconds. The deceleration rate taken shall be the average of the readings of the two decelerometers.

3. Equivalent procedures

3.1. Equivalent test procedures shall be permitted on condition that the results required in paragraph 2. above can be obtained.

3.2. Responsibility for demonstrating the equivalence of a method other than that described in paragraph 1. shall rest with the person using such a method.

Annex 5

## PROCEDURE FOR DETERMINING THE "H" POINT AND THE ACTUAL SEAT-BACK ANGLE AND FOR VERIFYING THE RELATIVE POSITIONS OF THE "R" AND "H" POINTS AND THE RELATIONSHIP BETWEEN THE DESIGN SEAT-BACK ANGLE AND THE ACTUAL SEAT-BACK ANGLE

## 1. DEFINITIONS

1.1. "H" point

The "H point", which indicates the position of a seated occupant in the passenger compartment, is the intersection, in a longitudinal vertical plane, of the theoretical axis of rotation between the thighs and torso of a human body represented by the manikin described in paragraph 3. below.

1.2. "R" point or "seating reference point"

The "R" point or "seating reference point" is the reference point specified by the vehicle manufacturer which:

## 1.2.1. has co-ordinates determined in relation to the vehicle structure;

## 1.2.2. corresponds to the theoretical position of the point of torso/thighs rotation ("H" point) for the lowest and most rearward normal driving position or position of use given by the vehicle manufacturer for each seating position specified by him.

1.3. "Seat-back angle" means the inclination of the seat-back in relation to the vertical.1.4. "Actual seat-back angle" means the angle formed by the vertical through the "H" point with the torso reference line of the human body represented by the manikin described in paragraph 3. below.1.5. "Design seat-back angle" means the angle prescribed by the manufacturer which:

## 1.5.1. determines the seat-back angle for the lowest and most rearward normal driving position or position of use given by the vehicle manufacturer for each seating position specified by him;

## 1.5.2. if formed at the "R" point by the vertical and the torso reference line; and

## 1.5.3. corresponds theoretically to the actual seat-back angle.

## 2. DETERMINATION OF "H" POINTS AND ACTUAL SEAT-BACK ANGLES

## 2.1. An "H" point and an actual seat-back angle shall be determined for each seating position specified by the vehicle manufacturer. If the seating positions in the same row can be regarded as similar (bench seat, identical seats, etc.) only one "H" point and one actual seat-back angle shall be determined for each row of seats, the manikin described in paragraph 3. below being seated in a place regarded as representative for the row.

This place shall be:

- 2.1.1. in the case of the front row, the drivers' seat;
- 2.1.2. in the case of the rear row or rows, an outer seat;
- 2.2. When an "H" point and an actual seat-back angle are being determined, the seat considered shall be placed in the lowest and most rearward normal driving position or position of use given for it by the vehicle manufacturer. The seat-back shall, if its inclination is adjustable, be locked as specified by the manufacturer, or in the absence of any such specification, in a position corresponding to an actual seat-back angle of as near as possible to 25°.

### 3. DESCRIPTION OF THE MANIKIN

- 3.1. A three-dimensional manikin of a mass and contour corresponding to those of an adult male of average height shall be used. Such a manikin is depicted in figures 1 and 2 of the appendix to this annex.
- 3.2. The manikin shall comprise:
  - 3.2.1. two components, one simulating the back and the other the seat of the body, pivoting on an axis representing the axis of rotation between the torso and the thigh. The intersection of this axis with the vertical medium longitudinal plane of the seating position determines the "H" point;
  - 3.2.2. two components simulating the legs and pivotally attached to the component simulating the seat; and
  - 3.2.3. two components simulating the feet and connected to the legs by pivotal joints simulating ankles.
  - 3.2.4. In addition, the component simulating the seat of the body shall be provided with a level enabling its transverse orientation to be verified.
- 3.3. Body-segment weights shall be attached at appropriate points corresponding to the relevant centres of gravity, so as to bring the total mass of the manikin up to 75 kg ± 1%. Details of the mass of the various weights are given in the table in figure 2 of the appendix to this annex.
- 3.4. The torso reference line of the manikin is represented by a straight line through the joint between the thigh and the torso and the theoretical joint between the neck and the thorax (see the appendix to this annex, figure 1).

### 4. SETTING UP THE MANIKIN

The three-dimensional manikin shall be set up in the following manner:

- 4.1. the vehicle shall be placed on a horizontal plane and the seats adjusted, as prescribed in paragraph 2.2. above;
- 4.2. the seat to be tested shall be covered with a piece of cloth to facilitate the correct setting-up of the manikin;
- 4.3. the manikin shall be placed on the seat concerned, its pivotal axis being perpendicular to the median longitudinal plane of the vehicle;

- 4.4. the feet of the manikin shall be placed as follows;
  - 4.4.1. in the front seats, in such a way that the level verifying the transverse orientation of the seat of the manikin is brought to the horizontal;
  - 4.4.2. in the rear seats, as far as possible in such a way as to be in contact with the front seats. If the feet then rest on parts of the floor which are at different levels, the foot which first comes into contact with the front seat shall serve as a reference point and the other foot shall be so arranged that the level enabling the transverse orientation of the seat of the manikin to be verified is brought to the horizontal;
  - 4.4.3. if the "H" point is being determined at a centre seat, the feet shall be placed one on each side of the tunnel;
- 4.5. the weights shall be placed on the legs, the level verifying the transverse orientation of the seat of the manikin shall be brought to the horizontal, and the thigh weights shall be placed on the component representing the seat of the manikin;
- 4.6. the manikin shall be moved away from the seat-back by means of the knee-pivot bar and the back of the manikin shall be pivoted forwards. The manikin shall be repositioned on the seat of the vehicle by being slid backwards on its seat until resistance is encountered, the back of the manikin then being re-placed against the seat-back;
- 4.7. a horizontal load of  $10 \pm 1$  daN shall be applied to the manikin twice. The direction and point of application of the load are shown by a black arrow in figure 2 of the appendix to this annex;
- 4.8. the seat weights shall be installed on the right and left sides, and the torso weights shall then be placed in position. The transverse level of the manikin shall be kept horizontal;
- 4.9. the transverse level of the manikin being kept horizontal, the back of the manikin shall be pivoted forwards until the torso weights are above the "H" point, so as to eliminate any friction with the seat-back;
- 4.10. the back of the manikin shall be gently moved rearwards so as to complete the setting-up operation. The transverse level of the manikin shall be horizontal. If it is not, the procedure described above shall be repeated.

## 5. RESULTS

- 5.1. When the manikin has been set up, as described in paragraph 4. above, the "H" point and the actual seat-back angle of the vehicle seat considered are constituted by the "H" point and the angle of inclination of the manikin's torso reference line.
  - 5.2. The co-ordinates of the "H" point in relation to three mutually perpendicular planes, and the actual seat-back angle, shall be measured for comparison with the data supplied by the vehicle manufacturer.
- ## 6. VERIFYING THE RELATIVE POSITIONS OF THE "R" AND "H" POINTS AND THE RELATIONSHIP BETWEEN THE DESIGN SEAT-BACK ANGLE AND THE ACTUAL SEAT-BACK ANGLE
- 6.1. The results of the measurements carried out in accordance with paragraph 5.2. above, for the "H" point and the actual seat-back angle shall be compared with the co-ordinates of the "R" point and the design seat-back angle, as given by the manufacturer.

- 6.2. The relative positions of the "R" point and the "H" point and the relationship between the design seat-back angle and the actual seat-back angle shall be considered to be satisfactory for the seating position in question if the "H" point, as defined by its co-ordinates, lies within a longitudinal rectangle whose horizontal and vertical sides are 30 mm and 20 mm long respectively and whose diagonals intersect at the "R" point, and if the actual seat-back angle is within 3° of the design seat-back angle.
- 6.2.1. If these conditions are met, the "R" point and the design seat-back angle shall be used for the test and, if necessary, the manikin shall be so adjusted that the "H" point coincides with the "R" point and the actual seat-back angle coincides with the design seat-back angle.
- 6.3. If the "H" point or the actual seat-back angle does not satisfy the requirements of paragraph 6.2. above, the "H" point or the actual seat-back angle shall be determined twice more (three times in all). If the results of two of these three operations satisfy the requirements, the results of the test shall be considered satisfactory.
- 6.4. If at least two of the three results do not satisfy the requirements of paragraph 6.2. above, the result of the test shall be considered to be unsatisfactory.
- 6.5. If the situation described in paragraph 6.4. above arises, or if verification is not possible because the vehicle manufacturer has failed to supply information regarding the position of the "R" point or regarding the design seat-back angle, the average of the results of the three tests may be used and be regarded as applicable in all cases where the "R" point or the design seat-back angle is referred to in this Regulation.
- 6.6. For verifying the relative positions of the "R" point and the "H" point and the relationship between the design seat-back angle and the actual seat-back angle in a series-produced vehicle, the rectangle referred to in paragraph 6.2. above, shall be replaced by a square of 50 mm side and the actual seat-back angle shall not differ by more than 5° from the design seat-back angle.

Annex 5-Appendix

COMPONENTS OF THREE-DIMENSIONAL MANIKIN

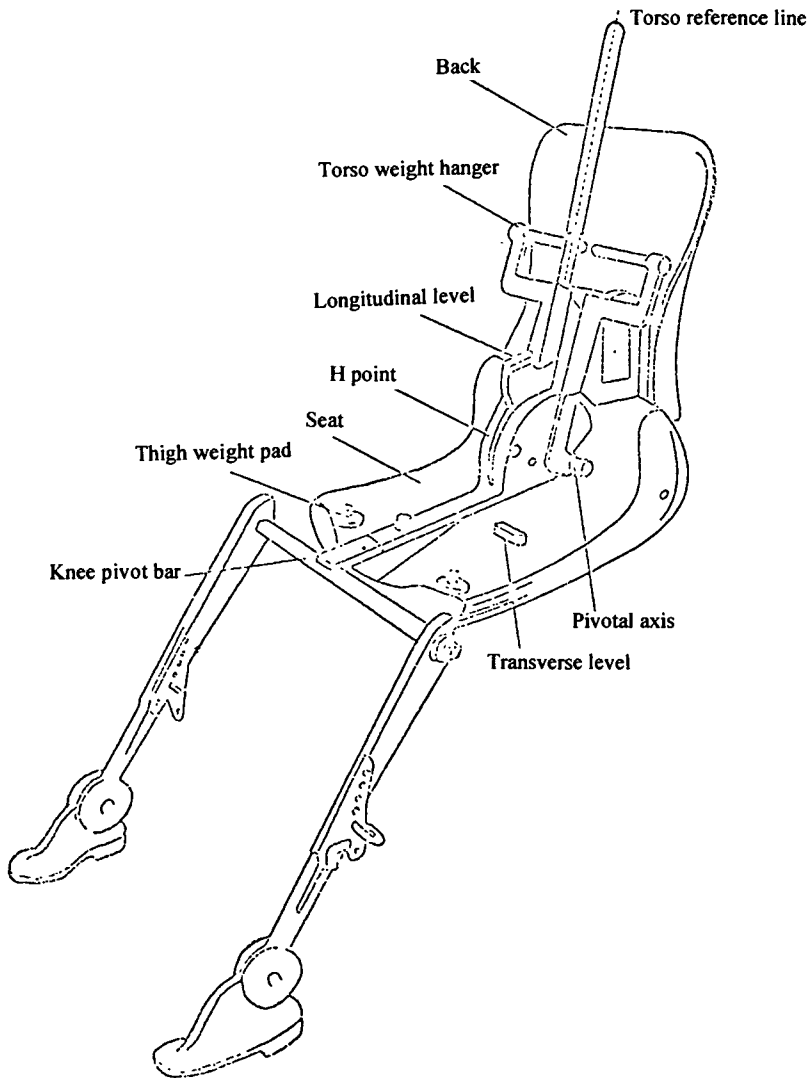


Fig. 1

Annex 5-Appendix

DIMENSIONS AND MASS OF MANIKIN

Mass of manikin	kg
Components simulating back and seat of body	16
Mass of torso weights	31
Mass of seat weights	8
Mass of thigh weights	7
Mass of leg weights	13
Total:	75

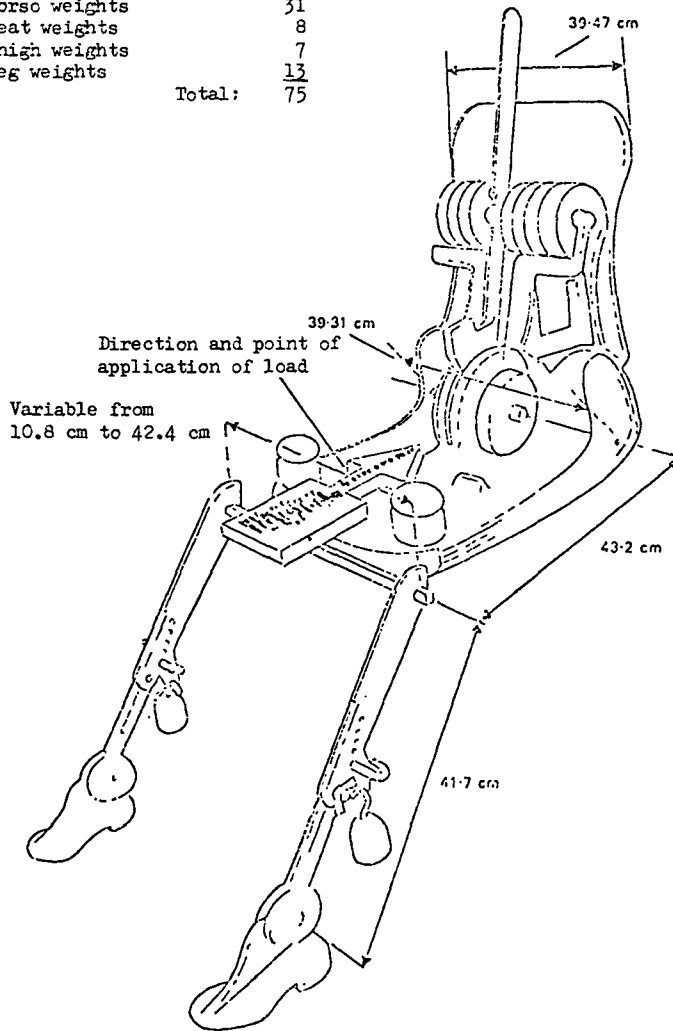


Fig. 2

Annex 6

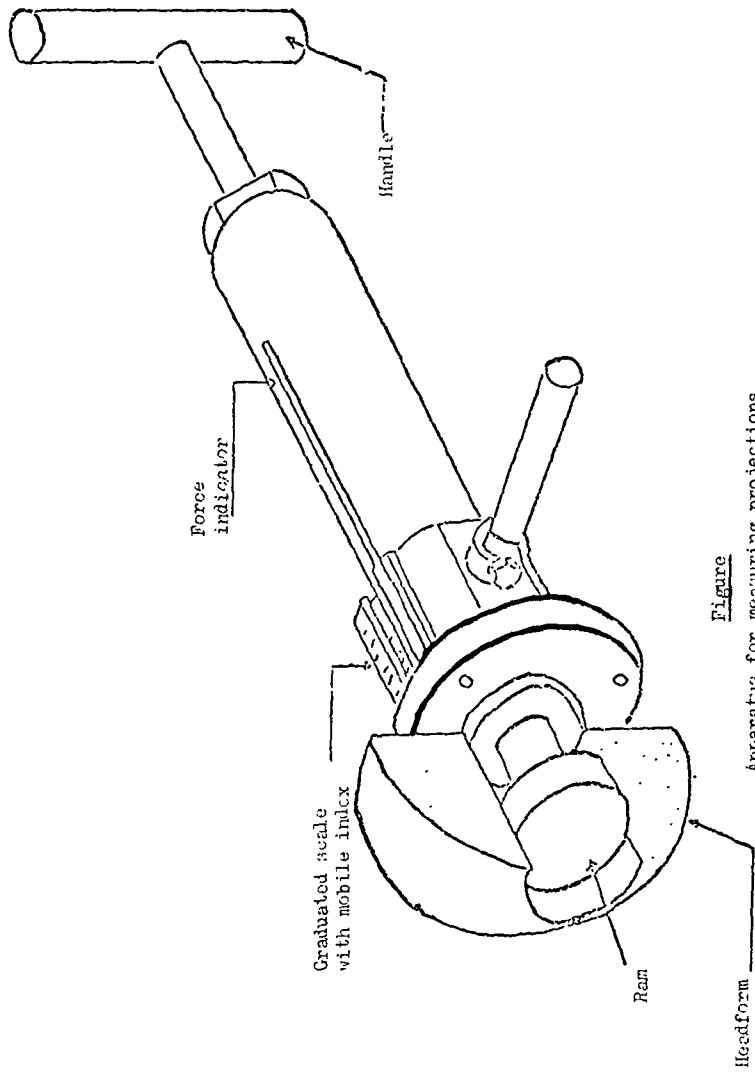
## METHOD OF MEASURING PROJECTIONS

1. To determine the amount by which an item projects in relation to the panel on which it is mounted, a 165 mm diameter sphere shall be moved along and be kept in contact with the component under consideration, starting from the initial position of contact with the component under consideration. The projection's value is the largest of all possible variations "y", the variation measured from the centre of the sphere perpendicular to the panel.
- 1.1. If the panels and components, etc., are covered with materials softer than 50 shore A hardness, the procedure for measuring the projections described above shall apply only after removal of such materials.
2. The projection of switches, pull-knobs, etc., situated in the reference area shall be measured by using the test apparatus and procedures described below:
  - 2.1. Apparatus
    - 2.1.1. The apparatus for measuring projections shall consist of a hemispherical headform 165 mm in diameter in which there is a sliding ram of 50 mm diameter.
    - 2.1.2. Relative positions of the flat end of the ram and the edge of the headform shall be shown as a graduated scale on which a mobile index shall register the maximum measurement achieved when the apparatus is moved away from the item tested. A minimum distance of 30 mm shall be measurable; the measuring scale shall be graduated in half-millimetres to make possible an indication of the extent of the projections in question.
    - 2.1.3. Gauging procedure
      - 2.1.3.1. The apparatus shall be placed on a flat surface so that its axis is perpendicular to that surface. When the flat end of the ram contacts the surface, the scale shall be set at zero.
      - 2.1.3.2. A 10 mm strut shall be inserted between the flat end of the ram and the retaining surface; a check shall be made to ensure that the mobile index records this measurement.
    - 2.1.4. The apparatus for measuring projections is illustrated in the figure of the appendix to this annex.
  - 2.2. Test procedure
    - 2.2.1. A cavity shall be formed in the headform by pulling back the ram and the mobile index shall be placed against the ram.
    - 2.2.2. The apparatus shall be applied to the projection to be measured so that the headform contacts the maximum surrounding surface area with a force not exceeding 2 daN.
    - 2.2.3. The ram shall be pushed forward until it makes contact with the projection to be measured and the amount of the projection shall be observed on the scale.
    - 2.2.4. The headform shall be adjusted to obtain maximum projection. The amount of the projection shall be recorded.



- 2.2.5. If two or more controls are situated sufficiently close for the ram or the headform to contact them simultaneously, they shall be treated as follows:
- 2.2.5.1. Multiple controls, all of which can be contained in the headform cavity, shall be regarded as forming a single projection.
- 2.2.5.2. If other controls prevent normal testing by contacting the headform, they shall be removed and the test shall be conducted without them. They may subsequently be re-installed and tested in their turn with other controls that have been removed to facilitate the procedure.

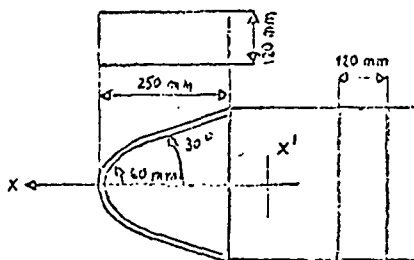
Annex C-Appendix



Apparatus for measuring projections

Annex 7APPARATUS AND PROCEDURE FOR APPLICATION OF  
PARAGRAPH 5.2.1. OF THIS REGULATION

Those parts (switches, pull-knobs, etc.) which can be contacted by using the apparatus and procedure described below shall be considered as being likely to be contacted by the knees of an occupant:

1. Apparatus1.1. Diagram of apparatus2. Procedure

The apparatus may be placed in any position below the level of the instrument panel so that:

- 2.1. the plane  $XX'$  remains parallel to the median longitudinal plane of the vehicle;
- 2.2. the axis  $X$  can be rotated above and below the horizontal through angles up to  $30^\circ$ .
3. In carrying out the above test, all materials of less than 50 shore A hardness shall be removed.

Explanatory notes on the draft revised version

Addendum 1

Transmitted by the Government of the United Kingdom

Note: The text reproduced below contains explanatory notes provided in order to give guidance in the interpretation of certain specific provisions; it is identical to the notes relating to the amended Directive No. 74/60 of the European Economic Community (EEC).

Notes

Paragraph 2.2

The reference zone is outlined without rear view mirror. The energy-dissipation test is accomplished without the rear view mirror. The pendulum shall not impact the mirror mounting.

Paragraphs 2.3 and 2.3.1

The exemption defined by these points behind the steering wheel is also valid for the head impact area of the front passenger(s).

In the case of adjustable steering wheels the zone finally exempted is reduced to the common area of the exempted zones for each of the driving positions which the steering wheel may assume.

In the case where it is possible to choose between various steering wheels, the exempted zone is determined by the use of the least favourable steering wheel having the smallest diameter.

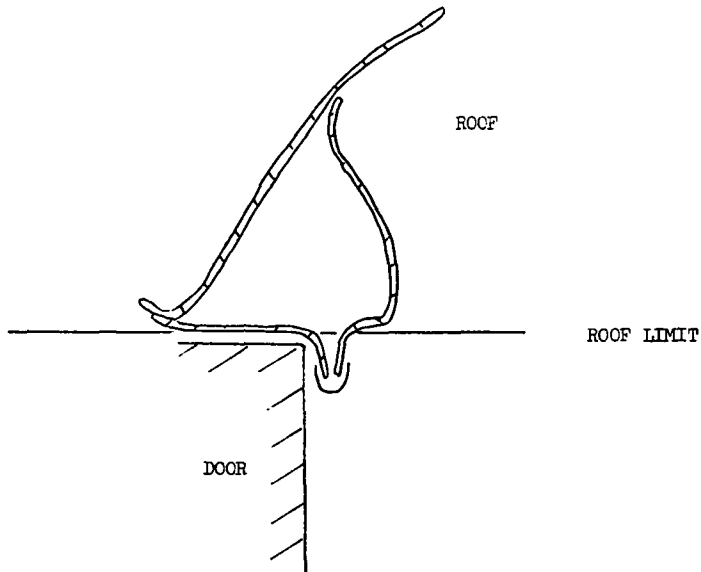
Paragraph 2.4

The level of the instrument panel extends over the entire width of the passenger compartment and is defined by the rearmost points of contact of a vertical line with the surface of the instrument panel when the line is moved across the width of the vehicle. Where two or more points of contact occur simultaneously, the lower point of contact shall be used to establish the level of the instrument panel. In the case of consoles, if it is not possible to determine the level of the instrument panel by reference to the points of contact of a vertical line the level of the instrument panel shall be where a horizontal line 25.4 mm above the H point of the front seats intersects the console.

Paragraph 2.5

At the vehicle sides the roof shall commence at the upper edge of the door aperture. In the normal case, the lateral roof limits will be represented by the contours formed by the bottom edge (lateral view) of the remaining body when the door has been opened. In the case of windows, the lateral limitation of the roof will be the continuous transparent line (penetration point of the lateral window panes). At the posts, the lateral roof limitation will pass through the connecting line between the transparent lines. The definition of paragraph 2.5 is also valid for any opening for the roof, in the closed position, of a vehicle as defined in paragraphs 2.7 or 2.8.

For measuring purposes, downward facing flanges shall be ignored. These will be considered as forming part of the vehicle sidewall.



Paragraph 2.7

A non-removable rear window is understood to be a rigid structural element.

Cars with non-removable rear windows of rigid material are considered to be cars with opening roofs as defined under paragraph 2.8.

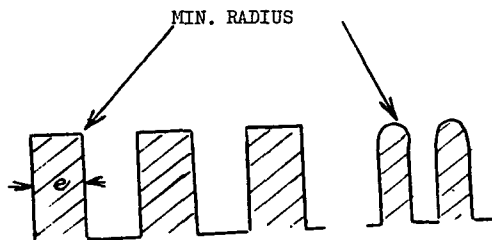
Paragraph 5.1.1

A sharp edge is an edge of a rigid material having a radius of curvature of less than 2.5 mm except in the case of projections of less than 3.2 mm, measured from the panel. In this case, the minimum radius of curvature shall not apply provided the height of the projection is not more than half its width and its edges are blunted.

Grills are considered to comply with the regulations if they meet the minimum requirements of the following table:

mm

gap between elements	flat elements		rounded elements min. radius
	e/min.	min. radius	
0 - 10	1.5	0.25	0.5
10 - 15	2.0	0.33	0.75
15 - 20	3.0	0.50	1.25

Paragraph 5.1.2

During the test, it is determined whether parts within the impact zone used for reinforcement may be displaced or protrude so as to increase the hazards to passengers or the severity of injuries.

Paragraph 5.1.3

These two concepts (level and lower edge of the instrument panel) may be distinct. However, this paragraph is included in paragraph 5.1. (... above the level of the instrument panel ...) and, therefore, is applicable only where these two concepts are combined. In the case where the two concepts are not combined, i.e., where the bottom edge of the instrument panel is located below the level of the instrument panel, it will be considered under paragraph 5.3.2.1 by reference to paragraph 5.8.

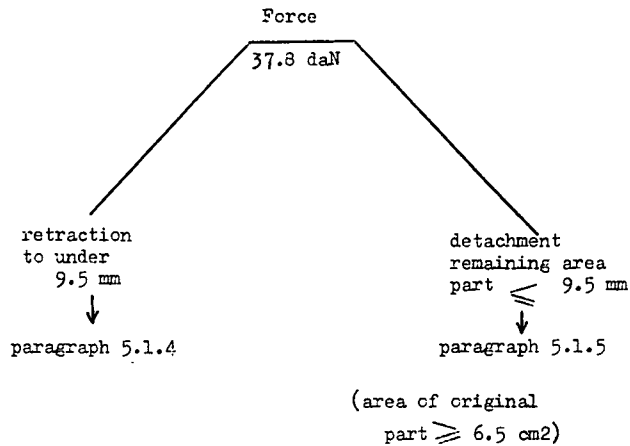
Paragraph 5.1.4

If a pull handle or knob has a width dimension equal to or more than 50 mm and is located in a zone such that if it were less than 50 mm in width the maximum projection would be determined using the headform measuring apparatus with annex 6, paragraph 2, the maximum projection shall be determined in accordance with annex 6, paragraph 1, i.e., by using a 165 mm diameter sphere and determining the maximum variation in height of the "y" axis.

The cross-sectional area shall be measured in a plane parallel to the surface on which the component is mounted.

Paragraph 5.1.5

Paragraphs 5.1.4 and 5.1.5 complement each other; the first sentence of paragraph 5.1.5 (i.e., a force of 37.8 daN for retraction or detachment) is applied and then paragraph 5.1.4 in case of retraction up to a protrusion between 3.2 and 9.5 mm or, in the case of detachment, the two last sentences of paragraph 5.1.5 (the cross-section area is measured before the force is applied). However, if, under practical circumstances paragraph 5.1.4 must be applied (retraction to under 9.5 mm and over 3.2 mm) it could be more convenient, at the manufacturer's discretion, to verify the specifications of paragraph 5.1.4 before applying the force of 37.8 daN specified in paragraph 5.1.5.

Paragraph 5.1.6

Since, in the presence of soft materials, the requirements apply only to the rigid support, the projection is measured for the rigid support only.

The Shore hardness measurement is made on samples of the test subject itself. Where, due to the condition of the material, it is impossible to carry out a hardness measurement by the Shore A procedure, comparable measurements shall be used for evaluation.

Paragraph 5.2.1

Foot pedals, their arms and immediate pivotal mechanism, but not the surrounding support metal, shall be excluded from consideration.

Paragraph 5.2.2

The criterion to determine whether the parking brake control can be contacted is the use of:

- the simulated head specified in annex 1, if the control is located above or on the level of the instrument panel (to be tested in accordance with paragraph 5.1 and within the impact zone);
- the knee specified in annex 7 if the control element is located below the level of the instrument panel (in this case the control lever is tested in accordance with paragraph 5.3.2.3).

Paragraph 5.2.3

The technical specifications listed in paragraph 5.2.3 apply also to shelves and those parts of consoles below the level of the instrument panel located between the front seats, provided that these are located in front of the H point. If a cavity is closed it will be treated as a glove compartment and not be subject to these specifications.

Paragraph 5.2.3.1

The dimensions specified refer to the surface before the addition of material of less than 50 Shore A hardness (see paragraph 5.2.4). Energy - dissipating tests shall be conducted in the spirit of annex 4.

Paragraph 5.2.3.2

If a shelf becomes detached or breaks up, no dangerous features must result; this applies not only to the rim but also to other edges facing into the passenger compartment as a result of the applied force.

The strongest part of the shelf shall be considered to be adjacent to a fixture. Also, "substantially distorted" shall mean that, under the effect of the applied force, the deflection of the shelf, measured from the initial point of contact with the test cylinder, must be a fold or a deformation visible to the naked eye. Elastic deformation shall be admissible.

The length of the test cylinder shall be at least 50 mm.

Paragraph 5.3

"Other parts" shall include such parts as window catches, seat belt upper anchorages and other parts located in the foot space and at the door side, unless these parts have been treated previously or are exempted in the text.

Paragraph 5.3.2

The space between the forward bulkhead and the instrument panel which is located higher than the bottom edge of the instrument panel is not subject to the specifications of paragraph 5.3.



Paragraph 5.3.2.1

The 3.2 mm radius applies to all contactable components covered by paragraph 5.3 when considered in all positions of use.

As exceptions, glove compartments shall be considered only in the closed position; seat belts will normally be considered only in the fastened position, but any part which has a fixed stowage position shall also comply with the 3.2 mm radius requirement in that stowed position.

Paragraph 5.3.2.2

The reference surface is found by application of the device described in annex 6, paragraph 2, with a force of 2 daN. Where this is not possible, the method described in annex 6, paragraph 1, shall be used with a force of 2 daN.

The evaluation of dangerous projections is subject to the discretion of the authority responsible for the tests.

The force of 37.8 daN is applied even if the original projection is less than 35 or 25 mm, as applicable. The projection is measured under the applied load.

The horizontal, longitudinal force of 37.8 daN is normally applied by means of a flat-ended ram of not more than 50 mm diameter but, where this is not possible, an equivalent method may be used; for instance, by removing obstacles.

Paragraph 5.3.2.3

The furthest projecting part, in the case of a gear lever, is that part of the grip or knob first contacted by a vertical transverse plane moved in a longitudinal, horizontal direction. If any part of a gear lever or handbrake lies above the H point level, that lever will have to be considered as if the whole of it were above the H point level.

Paragraph 5.3.4

Where the horizontal plane(s) passing through the H point of the lowest front and rear seats do not coincide, then a vertical plane perpendicular to the vehicle's longitudinal axis shall be determined, passing through the front seat H point. The exempted zone will then be considered separately for both the front and rear passenger compartments, relative to their respective H point and up to the vertical plane defined above.

Paragraph 5.3.4.1

Movable sun visors shall be considered in all positions of use. The frames of sun visors shall not be regarded as rigid supports (see paragraph 5.3.5)

Paragraph 5.4

When the roof is tested to measure those protrusions and parts which can be contacted by a ball having a diameter of 165 mm, the roof lining must be removed. When evaluating the specified radii the proportions and properties attributable to the materials of the roof lining shall be taken into consideration. The roof testing area shall extend in front of and above the transverse plane limited by the torso reference line of the manikin placed on the rearmost seat.

Paragraph 5.4.2.1

(See paragraph 5.1.1 for definition of "sharp edges").

The downward projection shall be measured normal to the roof in accordance with annex 6, paragraph 1.

The width of the projecting part shall be measured at right angles to the line of the projection. In particular the rigid roof sticks or ribs shall not project away from the inner surface of the roof more than 19 mm.

Paragraph 5.5

Any roof ribs on opening roofs must meet paragraph 5.4 if they are contactable by a 165 mm diameter sphere;

Paragraphs 5.5.1.2, 5.5.1.2.1, 5.5.1.2.2

The opening and operating devices when in a position of rest and with the roof closed must meet all of the specified conditions.

Paragraph 5.5.1.2.3

The force of 37.8 daN is applied even if the original projection is 25 mm or less. The projection is measured under the applied load.

The force of 37.8 daN applied in the direction of impact defined in annex 3 as the tangent to the trajectory of the headform is normally applied by means of a flat-ended ram of not more than 50 mm diameter, but where this is not possible an equivalent method may be used; for instance, by removing obstacles.

The "position of rest" means the position of the operating device when it is in the locked position.

Paragraph 5.6

The rod system of convertible tops does not represent a roll-over bar.

Paragraph 5.6.1

The top part of the windscreen frame starts above the transparent contour of the windscreen.

Paragraph 5.7.1.1

See paragraph 5.1.1 for definition of "sharp edge".

Paragraph 5.7.1.2

In defining the head impact zone of the back of the front seats any structure necessary to support the seat back shall be considered as a component of this seat back.

Paragraph 5.7.1.2.3

The padding of the seat frame structure shall also avoid dangerous roughness and sharp edges likely to increase the risk of serious injuries to the occupants.

## ANNEX 1

## DETERMINATION OF THE HEAD-IMPACT ZONE

Paragraph 2.1.1.2

The choice between the two procedures for determining height is to be left to the manufacturer.

Paragraph 2.2

When determining points of contact, the length of the arm of the measuring apparatus is not changed during a particular operation. Each operation starts from the vertical position.

Paragraph 3

The 25.4 mm dimension means the measurement from a horizontal plane passing through the H point to the horizontal tangent to the lower profile of the headform.

## ANNEX 4

## PROCEDURE FOR TESTING ENERGY-DISSIPATING MATERIALS

Paragraph 1.4

The breakage of any component during the energy-dissipation test, see Note on paragraph 5.1.2.

## ANNEX 5

## PROCEDURE FOR DETERMINING THE "H" POINT AND THE ACTUAL SEAT-BACK ANGLE AND FOR VERIFYING THE RELATIVE POSITIONS OF THE "R" AND "H" POINTS AND THE RELATIONSHIP BETWEEN THE DESIGN SEAT-BACK ANGLE AND THE ACTUAL SEAT-BACK ANGLE

Paragraph 4

For determining the "H" point of any seat, other seats may be removed if necessary.

## ANNEX 7

## APPARATUS AND PROCEDURE FOR APPLICATION OF PARAGRAPH 5.2.1.

First sentence:

Foot-operated controls are treated as foot pedals.

*Registered ex officio on 8 October 1980.*

---

N° 4789. ACCORD CONCERNANT L'ADOPTION DE CONDITIONS UNIFORMES D'HOMOLOGATION ET LA RECONNAISSANCE RÉCIPROQUE DE L'HOMOLOGATION DES ÉQUIPEMENTS ET PIÈCES DE VÉHICULES À MOTEUR. FAIT À GENÈVE LE 20 MARS 1958<sup>1</sup>

ENTRÉE EN VIGUEUR d'amendements au Règlement n° 21<sup>2</sup> annexé à l'Accord susmentionné

Les amendements avaient été proposés par le Gouvernement français et communiqués par le Secrétaire général le 8 mai 1980, avec notes explicatives transmises par le Royaume-Uni. Ils sont entrés en vigueur le 8 octobre 1980, conformément à l'article 12, paragraphe 1, de l'Accord.

Le texte du Règlement n° 21 tel qu'amendé (Additif 1 comprenant la série 01 d'amendements) se lit comme suit :

PRESCRIPTIONS UNIFORMES RELATIVES À L'HOMOLOGATION DES VÉHICULES EN CE QUI CONCERNE LEUR AMÉNAGEMENT RÉCIPROQUE

Règlement n° 21

PRESCRIPTIONS UNIFORMES RELATIVES À L'HOMOLOGATION DES VÉHICULES EN CE QUI CONCERNE LEUR AMÉNAGEMENT INTÉRIEUR

1. DOMAINE D'APPLICATION

Le présent Règlement s'applique à l'aménagement intérieur des voitures particulières en ce qui concerne

- 1.1. les parties intérieures de l'habitacle autres que le ou les rétroviseurs intérieurs,
- 1.2. la disposition des commandes,
- 1.3. le toit et le toit ouvrant,
- 1.4. le dossier et la partie arrière des sièges.

2. DÉFINITIONS

Au sens du présent Règlement, on entend

- 2.1. par "homologation du véhicule", l'homologation d'un type de véhicule en ce qui concerne l'aménagement intérieur,
- 2.2. par "type de véhicule" en ce qui concerne l'aménagement intérieur de l'habitacle (à l'exception des rétroviseurs, de la disposition des commandes, du toit ou du toit ouvrant, du dossier des sièges et de la partie arrière des sièges) des véhicules à moteur ne différant pas entre eux quant aux points essentiels tels que :

<sup>1</sup> Nations Unies, *Recueil des Traités*, vol. 335, p. 211; vol. 516, p. 379 (rectification des textes authentiques anglais et français du paragraphe 8 de l'article 1); vol. 609, p. 291 (amendement du paragraphe 1 de l'article 1); vol. 1059, p. 404 (rectification du texte authentique français du paragraphe 2 de l'article 12); pour les faits ultérieurs, voir les références données dans les Index cumulatifs n° 4 à 14, ainsi que l'annexe A des volumes 856, 857, 858, 860, 861, 865, 866, 871, 872, 882, 887, 891, 892, 893, 897, 899, 915, 917, 926, 932, 940, 943, 945, 950, 951, 955, 958, 960, 961, 963, 966, 973, 974, 978, 981, 982, 985, 986, 993, 995, 997, 1003, 1006, 1010, 1015, 1019, 1020, 1021, 1024, 1026, 1031, 1035, 1037, 1038, 1039, 1040, 1046, 1048, 1050, 1051, 1055, 1060, 1065, 1066, 1073, 1078, 1079, 1088, 1092, 1095, 1097, 1098, 1106, 1110, 1111, 1112, 1122, 1126, 1130, 1135, 1136, 1138, 1139, 1143, 1144, 1145, 1146, 1147, 1150, 1153, 1156, 1157, 1162, 1177, 1181, 1196, 1197, et 1198.

<sup>2</sup> *Ibid.*, vol. 801, p. 394.

- 2.2.1. formes ou matières de la carrosserie formant l'habitacle,
- 2.2.2. disposition des commandes,
- 2.3. par "zone de référence", la zone d'impact de la tête telle que définie à l'annexe 1 du présent Règlement à l'exclusion de :
  - 2.3.1. la surface limitée par la projection horizontale vers l'avant d'un cercle circonscrivant l'encombrement maximal de la commande de direction, augmenté d'une bande périphérique de 127 mm (5 pouces) de large; cette surface est limitée vers le bas par le plan horizontal tangent au bord inférieur de la commande de direction en position de marche en ligne droite,
  - 2.3.2. la partie de la surface du tableau de bord comprise entre le pourtour de la surface visée au paragraphe 2.3.1. ci-dessus et la paroi latérale intérieure la plus proche du véhicule; cette surface est limitée vers le bas par le plan horizontal tangent au bord inférieur de la commande de direction,
  - 2.3.3. les montants latéraux du pare-brise,
- 2.4. par "niveau du tableau de bord", la ligne définie par les points de contact des tangentes verticales au tableau de bord,
- 2.5. par "toit", la partie supérieure du véhicule qui s'étend du bord supérieur du pare-brise au bord supérieur de la lunette arrière, délimitée latéralement par l'ossature supérieure des parois,
- 2.6. par "ligne de ceinture", la ligne formée par le bord inférieur des surfaces transparentes des fenêtres latérales du véhicule,
- 2.7. par "voiture décapotable", un véhicule où, dans certaines configurations, il n'y a pas d'élément structural du véhicule au-dessus de la ligne de ceinture à l'exception des montants avant et/ou des arceaux de sécurité et/ou des points d'ancrages des ceintures de sécurité,
- 2.8. par "voiture découvrable", un véhicule dont seul le toit ou une partie de celui-ci peut s'ouvrir, se replier ou coulisser, laissant subsister au-dessus de la ligne de ceinture les éléments structuraux du véhicule,
- 2.9. par "strapontin", un siège auxiliaire destiné à un usage occasionnel et tenu normalement replié.

### 3. DEMANDE D'HOMOLOGATION

- 3.1. La demande d'homologation d'un type de véhicule en ce qui concerne son aménagement intérieur sera présentée par le constructeur du véhicule ou son représentant dûment accrédité.
- 3.2. Elle sera accompagnée des pièces mentionnées ci-après, en triple exemplaire, et des indications suivantes :

description détaillée du type de véhicule en ce qui concerne les points mentionnés au paragraphe 2.2. ci-dessus, accompagnée d'une photographie ou d'une vue éclatée de l'habitacle. Les numéros ou/et les symboles caractérisant le type du véhicule doivent être indiqués.
- 3.3. Il doit être présenté au service technique chargé des essais d'homologation,
  - 3.3.1. au gré du constructeur, soit un véhicule, représentatif du type de véhicule à homologuer, soit la (ou les) partie(s) du véhicule considérée(s) comme essentielle(s) pour les vérifications et les essais prévus par le présent Règlement,
  - 3.3.2. à la demande du service technique mentionné ci-dessus, certaines pièces et certains échantillons des matériaux employés.

## 4. HOMOLOGATION

- 4.1. Lorsque le type de véhicule présenté à l'homologation en application du présent Règlement satisfait aux prescriptions du paragraphe 5 ci-après, l'homologation pour ce type de véhicule est accordée.
- 4.2. Chaque homologation comportera l'attribution d'un numéro d'homologation dont les deux premiers chiffres (01) indiquent la série d'amendements correspondant aux plus récentes modifications techniques majeures apportées au Règlement à la date de délivrance de l'homologation. Une même Partie contractante ne pourra pas attribuer ce numéro à un autre type de véhicule.
- 4.3. L'homologation ou le refus d'homologation d'un type de véhicule, en application du présent Règlement, seront notifiés aux Parties à l'Accord appliquant le présent Règlement au moyen d'une fiche conforme au modèle de l'annexe 2 du Règlement, et soit de la vue éclatée, soit de la photographie de l'habitacle visées au paragraphe 3.2 ci-dessus (fournies par le demandeur de l'homologation) au format maximal A 4 (210 x 297 mm) ou pliées à ce format et à une échelle appropriée.
- 4.4. Sur tout véhicule conforme à un type de véhicule homologué en application du présent Règlement, il sera apposé de manière visible, en un endroit facilement accessible et indiqué sur la fiche d'homologation, une marque d'homologation internationale composée
- 4.4.1. d'un cercle à l'intérieur duquel est placée la lettre "E" suivie du numéro distinctif du pays ayant délivré l'homologation\*.
- 4.4.2. du numéro du présent Règlement suivi de la lettre "R", d'un tiret et du numéro d'homologation placés à la droite du cercle prescrit au paragraphe 4.4.1.
- 4.5. Si le véhicule est conforme à un type de véhicule homologué en application d'un autre (d'autres) Règlement(s) annexé(s) à l'Accord dans le même pays que celui qui a accordé l'homologation en application du présent Règlement, le symbole prescrit au paragraphe 4.4.1. n'a pas à être répété; dans ce cas, les numéros, les numéros d'homologation et symboles additionnels pour tous les Règlements pour lesquels l'homologation est accordée dans le pays ayant accordé l'homologation en application du présent Règlement doivent être rangés en colonnes verticales situées à droite du symbole prescrit au paragraphe 4.4.1.
- 4.6. La marque d'homologation doit être nettement lisible et indélébile.
- 4.7. L'annexe 3 du présent Règlement donne des exemples de marques d'homologation.

\* 1 pour la République fédérale d'Allemagne, 2 pour la France, 3 pour l'Italie, 4 pour les Pays-Bas, 5 pour la Suède, 6 pour la Belgique, 7 pour la Hongrie, 8 pour la Tchécoslovaquie, 9 pour l'Espagne, 10 pour la Yougoslavie, 11 pour le Royaume-Uni, 12 pour l'Autriche, 13 pour le Luxembourg, 14 pour la Suisse, 15 pour la République démocratique allemande, 16 pour la Norvège, 17 pour la Finlande, 18 pour le Danemark, 19 pour la Roumanie, et 20 pour la Pologne; les chiffres suivants seront attribués aux autres pays selon l'ordre chronologique de leur ratification à l'Accord concernant l'adoption de conditions uniformes d'homologation et la reconnaissance réciproque de l'homologation des équipements et pièces de véhicules à moteur ou de leur adhésion à cet Accord et les chiffres ainsi attribués seront communiqués par le Secrétaire général de l'Organisation des Nations Unies aux Parties contractantes à l'Accord.

## 5. PRESCRIPTIONS

- 5.1. Parties intérieures avant de l'habitacle situées au-dessus du niveau du tableau de bord, en avant des points H des places avant, et à l'exclusion des portes latérales
- 5.1.1. Dans la zone de référence définie au paragraphe 2.3 ci-dessus, il ne doit y avoir ni aspérités dangereuses, ni arêtes vives susceptibles d'accroître le risque ou la gravité des blessures pour les occupants. Les éléments visés aux paragraphes 5.1.2 à 5.1.6 ci-dessous, en particulier, sont réputés satisfaisants s'ils répondent aux prescriptions desdits paragraphes.
- 5.1.2. Les éléments du véhicule situés dans la zone de référence, à l'exception de ceux qui ne font pas partie du tableau de bord et qui sont situés à moins de 10 cm des surfaces vitrées, doivent dissiper l'énergie comme il est prescrit à l'annexe 4 du présent Règlement. Il n'est pas non plus tenu compte des éléments situés dans la zone de référence,
- 5.1.2.1. - si, au cours de l'essai effectué selon les prescriptions de l'annexe 4, le pendule rencontre des parties situées hors de la zone de référence;
- 5.1.2.2. - et si ces parties sont situées à moins de 10 cm des parties rencontrées se trouvant hors de la zone de référence, cette distance étant mesurée sur la surface de la zone de référence;  
l'armature métallique éventuelle servant de support ne doit pas présenter d'arêtes faisant saillie.
- 5.1.3. Le bord inférieur du tableau de bord, au cas où il ne satisfait pas aux conditions énoncées au paragraphe 5.1.2. ci-dessus, doit être arrondi, le rayon de courbure n'étant pas inférieur à 19 mm.
- 5.1.4. Les boutons, tirettes, etc. en matériaux rigides, qui, mesurés conformément à l'annexe 6, sont en saillie de 3,2 mm à 9,5 mm par rapport au tableau de bord, doivent avoir une section transversale minimale de 2 cm<sup>2</sup> déterminée à 2,5 mm du point le plus en saillie, et être à bords arrondis, avec des rayons de courbure d'au moins 2,5 mm.
- 5.1.5. Si ces éléments sont en saillie de plus de 9,5 mm par rapport à la surface du tableau de bord, ils doivent être conçus et réalisés de façon, sous l'effet d'une force horizontale longitudinale de 37,8 daN (38,6 kgf) dirigée vers l'avant, exercée par l'intermédiaire d'un vérin à bout plat d'un diamètre maximal de 50 mm, à s'effacer dans la surface du tableau de bord, jusqu'à ne plus faire saillie de plus de 9,5 mm, ou à se détacher; dans le second cas, il ne doit pas subsister de saillie dangereuse de plus de 9,5 mm; la section transversale, déterminée jusqu'à une distance de 6,5 mm par rapport au point le plus en saillie, ne doit pas être inférieure à 6,5 cm<sup>2</sup>.
- 5.1.6. Lorsqu'une saillie comprend une partie en un matériau souple de dureté inférieure à 50 Shore A sur un support rigide, les prescriptions des paragraphes 5.1.4. et 5.1.5. ne s'appliquent qu'au support rigide.
- 5.2. Parties intérieures avant de l'habitacle se trouvant en dessous du niveau du tableau de bord et en avant des points H des places avant, à l'exclusion des portes latérales et des pédales.
- 5.2.1. A l'exclusion des pédales et de leurs accessoires, ainsi que des éléments qui ne peuvent pas être touchés par le dispositif décrit à l'annexe 7 du présent Règlement, utilisé selon la procédure définie dans ladite annexe, les éléments visés par le paragraphe 5.2. tels qu'interrupteurs, clef de contact, etc. doivent satisfaire aux prescriptions des paragraphes 5.1.4. à 5.1.6.

- 5.2.2. La commande du frein à main, lorsqu'elle est placée sur le tableau de bord ou sous celui-ci, doit être placée de façon que, lorsqu'elle se trouve en position de repos, les occupants ne puissent la heurter en cas de choc avant. Si cette condition n'est pas respectée, la surface de la commande doit satisfaire aux exigences visées au paragraphe 5.3.2.3. ci-après.
- 5.2.3. Les tablettes ou éléments analogues doivent être conçus et réalisés de telle façon qu'en aucun cas leurs supports ne présentent d'arêtes faisant saillie, et répondre à l'une ou l'autre des conditions suivantes :
- 5.2.3.1. La partie tournée vers l'intérieur du véhicule doit présenter une surface d'une hauteur d'au moins 25 mm, dont les bords seront arrondis avec un rayon de courbure d'au moins 3,2 mm; de plus, cette surface doit être constituée ou garnie d'un matériau dissipant l'énergie selon la définition de l'annexe 4 du présent Règlement, et doit être essayée conformément à ladite annexe, la direction d'impact étant horizontale et longitudinale;
- 5.2.3.2. Les tablettes ou éléments similaires doivent, sous l'effet d'une force horizontale longitudinale de 37,8 daN (38,6 kgf) dirigée vers l'avant, exercée par l'intermédiaire d'un cylindre de 110 mm de diamètre ayant son axe vertical, se détacher, se rompre, se déformer sensiblement ou s'effacer sans donner naissance à des arêtes dangereuses au bord de la tablette. La force doit être appliquée à la partie la plus robuste de la tablette ou de l'élément similaire.
- 5.2.4. Lorsque les éléments considérés ci-dessus comprennent une partie en un matériau de dureté inférieure à 50 Shore A sur un support rigide, les prescriptions ci-dessus, sauf celles relatives à l'absorption d'énergie au sens de l'annexe 4, ne s'appliquent qu'au support rigide.
- 5.3. Autres parties intérieures de l'habitacle situées en avant du plan transversal passant par la ligne de référence du tronc du mannequin placé sur le siège arrière extrême
- 5.3.1. Domaine d'application
- Les prescriptions du paragraphe 5.3.2. ci-après s'appliquent aux poignées, manettes et boutons de commande, ainsi qu'à tous autres objets faisant saillie, qui ne sont pas visés aux paragraphes 5.1. et 5.2. (voir aussi le paragraphe 5.3.2.2.).
- 5.3.2. Prescriptions
- Si les éléments visés au paragraphe 5.3.1. sont situés de telle façon qu'ils puissent être heurtés par les occupants du véhicule, ils doivent satisfaire aux prescriptions des paragraphes 5.3.2.1. à 5.3.4. On les considère susceptibles d'être heurtés s'ils peuvent être touchés par une sphère de 165 mm de diamètre et s'ils sont situés au-dessus du point H le plus bas des sièges avant (voir annexe 5 au présent Règlement), en avant du plan transversal passant par la ligne de référence du tronc du mannequin placé sur le siège arrière extrême et à l'extérieur des zones définies aux paragraphes 2.3.1. et 2.3.2. On estime qu'ils satisfont aux prescriptions précitées si les conditions suivantes sont remplies :
- 5.3.2.1. leur surface doit se terminer par des bords arrondis, dont les rayons ne doivent pas être inférieurs à 3,2 mm;
- 5.3.2.2. les manettes et boutons de commande doivent être conçus et réalisés de façon, sous l'effet d'une force horizontale longitudinale de 37,8 daN (38,6 kgf) dirigée vers l'avant, à ne faire plus saillie, dans la position la plus défavorable, de plus de 25 mm par rapport à la surface du panneau, ou à se détacher ou à plier; dans ces deux derniers cas, il ne doit pas subsister de saillie dangereuse. Pour les manettes de lève-vitres toutefois, la saillie par rapport à la surface du panneau peut atteindre 35 mm;



- 5.3.2.3. la commande de frein à main lorsqu'elle est en position desserrée, et la poignée de commande des vitesses lorsqu'elle est dans toute position de marché avant, doivent avoir, sauf lorsqu'elles sont situées dans les zones définies aux paragraphes 2.3.1. et 2.3.2. et dans les zones situées au-dessous du plan horizontal passant par le point H des sièges avant, une section transversale d'au moins 6,5 cm<sup>2</sup>, déterminée perpendiculairement à la direction horizontale longitudinale jusqu'à une distance de 6,5 mm par rapport au point le plus en saillie, les rayons de courbure ne devant pas être inférieurs à 3,2 mm.
- 5.3.3. Les prescriptions du paragraphe 5.3.2.3. ne s'appliquent pas aux commandes de frein à main montées au plancher; pour ces dernières, si l'une quelconque de leurs parties, en position de repos, est située au-dessus d'un plan horizontal passant par le point H le plus bas des sièges avant (voir annexe 5 au présent Règlement), la commande doit avoir une section transversale d'au moins 6,5 cm<sup>2</sup>, déterminée dans un plan horizontal situé à une distance ne dépassant pas 6,5 mm du point le plus en saillie (mesurée dans la direction verticale), les rayons de courbure ne devant pas être inférieurs à 3,2 mm.
- 5.3.4. Les autres éléments d'équipement du véhicule non visés aux paragraphes précédents, tel que glissières de sièges, dispositifs de réglage du siège ou du dossier, dispositifs enrouleurs pour ceinture de sécurité, etc., ne sont soumis à aucune prescription s'ils sont situés au-dessus d'un plan horizontal passant par le point H de chaque place assise, même si l'occupant est susceptible d'entrer en contact avec eux.
- 5.3.4.1. Les éléments fixés au toit mais ne faisant pas partie de sa structure, comme les poignées de maintien, plafonniers, pare-soleil, doivent avoir des rayons de courbure d'au moins 3,2 mm et en outre la largeur des parties faisant saillie ne doit pas être inférieure à la valeur de la saillie vers le bas, ou bien ces éléments doivent subir avec succès l'essai de dissipation d'énergie, tel qu'il est prescrit à l'annexe 4.
- 5.3.5. Lorsque les éléments considérés ci-dessus comprennent une partie en un matériau de dureté inférieure à 50 Shore A sur un support rigide, les prescriptions ci-dessus ne s'appliquent qu'au support rigide.
- 5.4. Toit
- 5.4.1. Domaine d'application
- 5.4.1.1. Les prescriptions du paragraphe 5.4.2. ci-après s'appliquent à la face intérieure du toit.
- 5.4.1.2. Toutefois, elles ne s'appliquent pas aux parties du toit qui ne peuvent être touchées par une sphère ayant un diamètre de 165 mm.
- 5.4.2. Prescriptions
- 5.4.2.1. La face intérieure du toit ne doit pas comporter, dans la partie située au-dessus des occupants ou en avant d'eux, d'aspérité dangereuse ou d'arête vive dirigée vers l'arrière ou vers le bas. La largeur des parties faisant saillie ne doit pas être inférieure à la valeur de la saillie vers le bas et les arêtes ne doivent pas présenter de rayons de courbure inférieurs à 5 mm. En ce qui concerne plus particulièrement les cintres ou les nervures rigides, à l'exception des renforts supérieurs d'encadrement des surfaces vitrées et des portières, ils ne doivent pas présenter vers le bas une saillie supérieure à 19 mm.
- 5.4.2.2. Si les cintres ou les nervures ne satisfont pas aux conditions du paragraphe 5.4.2.1., ils doivent subir avec succès l'essai de dissipation d'énergie, tel qu'il est prescrit à l'annexe 4 du présent Règlement.

- 5.4.2.5. Les fils de métal servant à tendre la doublure du plafond et les cadres des pare-soleil doivent avoir 5 mm de diamètre au maximum, ou subir avec succès l'essai de dissipation d'énergie, tel qu'il est prescrit à l'annexe 4 du présent Règlement. Les éléments d'attache non rigides des cadres des pare-soleil doivent être conformes aux dispositions du paragraphe 5.3.4.1. ci-dessus.
- 5.5. Voitures découvrables
- 5.5.1. Prescriptions
- 5.5.1.1. Les prescriptions suivantes, ainsi que celles du paragraphe 5.4. ci-dessus, s'appliquent aux voitures découvrables lorsque le toit est en position fermée.
- 5.5.1.2. De plus, les dispositifs d'ouverture et de manœuvre doivent répondre aux conditions ci-après :
- 5.5.1.2.1. ils doivent être conçus et réalisés de façon à éviter autant que possible un **fonctionnement** involontaire ou intempestif;
- 5.5.1.2.2. leur surface doit se terminer par des bords arrondis, les rayons de courbure n'étant pas inférieurs à 5 mm;
- 5.5.1.2.3. ils doivent être logés, en position de repos, dans des zones qui ne peuvent être touchées par une sphère ayant un diamètre de 165 mm. Si cette condition ne peut être respectée, les dispositifs d'ouverture et de manœuvre doivent, en position de repos, soit rester encastrés, soit être conçus et réalisés de façon que, sous l'effet d'une force de 57,8 daN appliquée dans la direction d'impact définie à l'annexe 4 du présent Règlement par la tangente à la trajectoire de la frasse tête, la saillie, selon la définition de l'annexe 6 au présent Règlement, par rapport à la surface sur laquelle les dispositifs sont fixés, soit ramenée à 25 mm au plus, ou que ces dispositifs se détachent; dans ce dernier cas, il ne doit pas subsister de saillies dangereuses.
- 5.6. Voitures décapotables
- 5.6.1. En ce qui concerne les voitures décapotables, seules les parties inférieures des éléments supérieurs des arceaux de sécurité et la partie supérieure du cadre du pare-brise, dans toutes ses positions normales d'utilisation, sont soumises aux prescriptions du paragraphe 5.4. Les systèmes constitués des tiges repliables et d'articulations utilisés pour supporter un toit non rigide, ne doivent présenter aucune aspérité dangereuse ou arête vive dirigée vers l'arrière ou vers le bas, là où ils sont situés en avant et au-dessus des occupants.
- 5.7. Partie arrière des sièges ancrés au véhicule
- 5.7.1. Prescriptions
- 5.7.1.1. La surface de la partie arrière des sièges ne doit comporter ni aspérités dangereuses, ni arêtes vives susceptibles d'accroître le risque ou la gravité des blessures pour les occupants.
- 5.7.1.2. Sous réserve des conditions des paragraphes 5.7.1.2.1., 5.7.1.2.2. et 5.7.1.2.3. ci-dessous, la partie du dossier du siège avant se trouvant dans la zone d'impact de la tête définie à l'annexe 1 du présent Règlement, doit dissiper l'énergie comme il est prescrit à l'annexe 4. Pour la détermination de la zone d'impact de la tête, les sièges avant, s'ils sont réglables, doivent être dans la position de conduite la plus reculée et les dossiers inclinables des sièges réglés à l'inclinaison la plus proche de 25°, sauf indication contraire du constructeur.

- 5.7.1.2.1. Pour les sièges avant séparés, la zone d'impact de la tête des passagers arrière s'étend sur 10 cm de part et d'autre de l'axe médian du siège, sur la partie arrière supérieure du dossier.
- 5.7.1.2.1.1. Pour les sièges munis d'un appui-tête, chaque essai doit être effectué avec l'appui-tête dans la position la plus basse et en un point situé sur la ligne verticale passant par le centre de l'appui-tête.
- 5.7.1.2.1.2. Pour un siège prévu pour être monté sur plusieurs types de véhicules, la zone d'impact sera déterminée dans un véhicule du type où la position la plus reculée de conduite se trouve être la plus défavorable parmi tous les types considérés; la zone d'impact ainsi déterminée sera réputée satisfaisante pour les autres types.
- 5.7.1.2.2. Pour les banquettes avant, la zone d'impact comprend les points situés entre les plans verticaux longitudinaux situés à 10 cm à l'extérieur de l'axe médian de chacune des places extérieures prévues. L'axe médian de chaque place extérieure d'une banquette est spécifié par le constructeur.
- 5.7.1.2.3. Dans la zone d'impact de la tête en dehors des limites définies aux paragraphes 5.7.1.2.1. à 5.7.1.2.2., l'ossature du siège doit être rembourrée pour éviter le contact direct de la tête avec ses éléments; elle doit, dans ces zones, présenter des rayons de courbure d'au moins 5 mm. À défaut, ces éléments sont réputés satisfaisants s'ils peuvent subir avec succès l'essai de dissipation d'énergie, tel qu'il est prescrit à l'annexe 4 au présent Règlement.
- 5.7.2. Ces prescriptions ne s'appliquent ni aux sièges arrière extrêmes, ni aux sièges faisant face vers les côtés ou vers l'arrière, ni aux sièges à dossier opposé, ni aux strapontins. Lorsque les zones d'impact des sièges, des appuis-tête et de leurs supports comprennent des parties recouvertes d'un matériau de dureté inférieure à 50 Shore A, les prescriptions ci-dessus, sauf celles relatives à l'absorption d'énergie au sens de l'annexe 4, ne s'appliquent qu'aux parties rigides.
- 5.8. Autres éléments intérieurs non mentionnés
- 5.8.1. Les prescriptions du paragraphe 5. sont applicables aux éléments intérieurs non mentionnés aux paragraphes précédents et susceptibles, selon leur emplacement, d'être heurtés par les occupants dans les conditions des diverses procédures définies aux paragraphes 5.1 à 5.7. Lorsque les parties pouvant être touchées de ces éléments sont formées d'un matériau de dureté inférieure à 50 Shore A sur un support rigide, les prescriptions précitées ne s'appliquent qu'au support rigide.
6. MODIFICATIONS DU TYPE DE VÉHICULE
- 6.1. Toute modification du type de véhicule sera portée à la connaissance du service administratif qui a accordé l'homologation du type de véhicule. Ce service pourra alors
- 6.1.1. soit considérer que les modifications apportées ne risquent pas d'avoir une influence défavorable notable,

6.1.2. soit demander un nouveau procès-verbal du service technique chargé des essais.

6.2. La confirmation de l'homologation avec l'indication des modifications ou le refus de l'homologation seront notifiés aux Parties à l'Accord appliquant le présent Règlement conformément à la procédure indiquée au paragraphe 4.3. ci-dessus.

#### 7. CONFORMITÉ DE LA PRODUCTION

7.1. Tout véhicule portant une marque d'homologation en application du présent Règlement doit être conforme au type de véhicule homologué.

7.2. Afin de vérifier la conformité exigée au paragraphe 7.1. ci-dessus, on prélèvera dans la série un véhicule portant la marque d'homologation en application du présent Règlement.

7.3. On considérera que la production est conforme aux dispositions du présent Règlement si les dispositions du paragraphe 5 ci-dessus sont respectées.

#### 8. SANCTIONS POUR NON-CONFORMITÉ DE LA PRODUCTION

8.1. L'homologation délivrée pour un type de véhicule en application du présent Règlement peut être retirée si la condition énoncée au paragraphe 7.1. ci-dessus n'est pas respectée ou si ce véhicule n'a pas subi avec succès les vérifications prévues au paragraphe 7. ci-dessus.

8.2. Au cas où une Partie à l'Accord appliquant le présent Règlement retirerait une homologation qu'elle a précédemment accordée, elle en informera aussitôt les autres Parties contractantes appliquant le présent Règlement, au moyen d'une copie de la fiche d'homologation portant à la fin, en gros caractères, la mention signée et datée "HOMOLOGATION RETIRÉE".

#### 9. ARRÊT DÉFINITIF DE LA PRODUCTION

9.1. Si le détenteur d'une homologation cesse totalement la fabrication d'un type de véhicule faisant l'objet du présent Règlement, il en informera l'autorité qui a délivré l'homologation, qui, à son tour, le notifiera aux autres Parties à l'Accord appliquant le présent Règlement, au moyen d'une copie de la fiche d'homologation portant à la fin en gros caractères la mention signée et datée "PRODUCTION ARRÊTÉE".

#### 10. NOMS ET ADRESSES DES SERVICES TECHNIQUES CHARGÉS DES ESSAIS D'HOMOLOGATION ET DES SERVICES ADMINISTRATIFS

Les Parties à l'Accord appliquant le présent Règlement communiqueront au Secrétariat de l'Organisation des Nations Unies les noms et adresses des services techniques chargés des essais d'homologation et des services administratifs qui délivrent l'homologation et auxquels doivent être envoyées les fiches d'homologation ou de refus ou de retrait d'homologation émises dans les autres pays.

Annexe 1

## DÉTERMINATION DE LA ZONE D'IMPACT DE LA TÊTE

1. La zone d'impact de la tête comprend toutes les surfaces non vitrées de l'intérieur d'un véhicule qui peuvent être touchées dans des conditions statiques avec une tête sphérique de 165 mm de diamètre faisant partie d'un appareil de mesure dont la dimension décomptée du point d'articulation de la hanche au sommet de la tête est réglable de façon continue entre 736 mm et 840 mm.
2. Pour cette détermination, la procédure suivante ou son équivalent graphique doit être appliquée :
  - 2.1. Le point d'articulation du dispositif de mesure, pour chaque position assise prévue par le constructeur, sera placé de la manière suivante :
    - 2.1.1. Pour les sièges coulissants :
      - 2.1.1.1. au point H (voir annexe 5) et
      - 2.1.1.2. à un point situé horizontalement à 127 mm en avant du point H et à une hauteur correspondant à la variation de hauteur du point H causée par un déplacement vers l'avant de 127 mm, ou à une hauteur de 19 mm.
    - 2.1.2. Pour les sièges non coulissants :
      - 2.1.2.1. au point H de la place considérée.
  - 2.2. Pour chaque valeur de la dimension entre le point d'articulation et le sommet de la tête, permise par le dispositif de mesure en fonction des dimensions intérieures du véhicule, déterminer tous les points de contact situés en avant du point H.
    - 2.2.1. Dans le cas où la tête du dispositif de mesure, réglé à la distance minimale entre le point d'articulation et le sommet de celle-ci, dépasse le siège avant à partir du point H arrière, on ne retient aucun point de contact pour cette exploration particulière.
  - 2.3. Le dispositif de mesure étant dans une position verticale, déterminer les points de contact possibles en le faisant pivoter vers l'avant et vers le bas, en décrivant tous les arcs dans les plans verticaux jusqu'à 90° de part et d'autre du plan vertical longitudinal du véhicule qui passe par le point H.
    - 2.3.1. Pour déterminer les points de contact, la longueur du bras de l'appareil de mesure n'est pas changée durant une exploration particulière. Chaque exploration part d'une position verticale.
3. Les points de contact sont les points de tangence de la tête du dispositif avec les parties intérieures du véhicule. Le mouvement vers le bas sera limité à la position de la tête tangente à un plan horizontal situé à 25,4 mm au-dessus du point H.

Annexe 2

(Format maximal : A 4 (210 x 297 mm))

Nom de l'administration
----------------------------



Communication concernant l'homologation  
(ou le refus ou le retrait d'une homologation)  
d'un type de véhicule en ce qui concerne son aménagement  
intérieur, en application du Règlement n° 21

## N° d'homologation

1. Marque de fabrique ou de commerce du véhicule à moteur .....
2. Type du véhicule .....
3. Nom et adresse du constructeur ... ..
4. Le cas échéant, nom et adresse du représentant du constructeur ..  
.....
5. Description sommaire du véhicule .....
- .....
6. Véhicule présenté à l'homologation le .....
7. Service technique chargé des essais d'homologation .....
- .....
8. Date du procès-verbal délivré par ce service .....
9. Numéro du procès-verbal délivré par ce service .....
10. L'homologation est accordée/refusée\* .
11. Emplacement, sur le véhicule, de la marque d'homologation .....
12. Lieu .....
13. Date .....
14. Signature .....
15. Sont annexées à la présente communication les pièces suivantes  
qui portent le numéro d'homologation indiqué ci-dessus :  
... dessins, schémas et plans du véhicule et de son habitacle,  
... vue éclatée ou photographie du véhicule et de son habitacle.

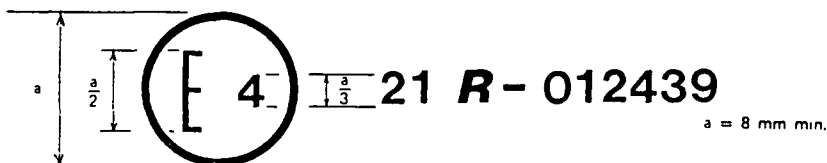
\* Biffer la mention qui ne convient pas.

Annexe 3

## EXEMPLES DE MARQUES D'HOMOLOGATION

Modèle A

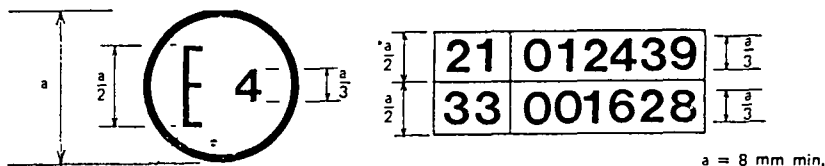
(Voir paragraphe 4.4. du présent Règlement)



La marque d'homologation ci-dessus, apposée sur un véhicule, indique que le type de ce véhicule a été homologué aux Pays-Bas (E 4), en ce qui concerne son aménagement intérieur, en application du Règlement No 21 et qu'il lui a été attribué le numéro d'homologation 012439. Le numéro d'homologation indique que l'homologation a été accordée conformément aux dispositions du Règlement No 21 tel qu'il a été amendé par la série d'amendements 01.

Modèle B

(Voir paragraphe 4.5. du présent Règlement)



La marque d'homologation ci-dessus, apposée sur un véhicule, indique que le type de ce véhicule a été homologué aux Pays-Bas (E 4), en application des Règlements No 21 et 33 \*. Les numéros d'homologation indiquent que, à la date où les homologations correspondantes ont été accordées, le Règlement No 21 comprenait la série d'amendements 01, et le Règlement No 33 existait encore sous sa forme originale.

\* Ce dernier numéro n'est donné qu'à titre d'exemple.

Annexe 4

## PROCÉDURE D'ESSAI DES MATÉRIAUX DISSIPANT L'ÉNERGIE

1. Installation, appareil d'essai et procédure
- 1.1. Installation
  - 1.1.1. L'élément en matériau dissipant l'énergie devra être monté et essayé sur l'élément structural porteur sur lequel il est monté sur le véhicule. Il est préférable d'effectuer l'essai directement sur la caisse lorsque cela est possible. L'élément structural, ou la caisse elle-même, seront fixés solidement au banc d'essai de façon à ne pas se déplacer sous l'effet du choc.
  - 1.1.2. Cependant, sur demande du constructeur, l'élément pourra être monté sur un montage d'essai simulant l'installation sur la voiture, pourvu que l'ensemble "élément/montage d'essai" ait, par rapport à l'ensemble réel "élément/élément structural porteur", la même configuration géométrique, une rigidité qui ne soit pas inférieure et une capacité de dissipation de l'énergie qui ne soit pas supérieure.
- 1.2. Appareil d'essai
  - 1.2.1. Il consiste en un pendule dont le pivot est supporté par des roulements à billes et dont la masse réduite\* à son centre de percussion est de 6,8 kg. L'extrémité inférieure du pendule est constituée par une fausse tête rigide de 165 mm de diamètre dont le centre est confondu avec le centre de percussion du pendule.
  - 1.2.2. La fausse tête sera équipée de deux accéléromètres et d'un capteur de vitesse permettant les uns et les autres de mesurer les valeurs dans la direction d'impact.
- 1.3. Appareillage d'enregistrement

L'appareillage d'enregistrement à utiliser devra permettre d'effectuer les mesures conformément aux spécifications suivantes :

  - 1.3.1. accélération :
    - précision :  $\pm 5\%$  de la valeur réelle
    - réponse en fréquence : jusqu'à 1 000 Hz
    - sensibilité transversale :  $< 5\%$  du fond de l'échelle

\* Note : La masse réduite  $m_r$  du pendule est liée à la masse totale  $m$  du pendule, à la distance  $a$  entre le centre de percussion et l'axe de rotation, et à la distance  $l$  entre le centre de gravité et l'axe de rotation, par la relation :

$$m_r = m \frac{l}{a}$$



- 1.3.2. vitesse :
- précision :  $\pm 2,5$  % de la valeur réelle
  - sensibilité : 0,5 km/h
- 1.3.4. enregistrement du temps :
- l'appareillage devra permettre d'enregistrer le phénomène pendant toute sa durée et de lire le millième de seconde;
  - le début du choc ("topage") à l'instant du premier contact de la fausse tête contre l'élément essayé sera repéré sur les enregistrements servant au dépouillement de l'essai.
- 1.4. Procédure d'essai
- 1.4.1. En tout point d'impact de la surface à essayer, la direction d'impact est celle qui est définie par la tangente à la trajectoire de la tête de l'appareil de mesure défini à l'annexe 1.
- 1.4.1.1. Pour l'essai des éléments visés aux paragraphes 5.3.4.1. et 5.4.2.2. du présent Règlement, le bras de l'appareil de mesure sera allongé jusqu'à ce qu'il y ait contact avec l'élément considéré et jusqu'à une distance limite de 1 000 mm entre le point d'articulation de l'appareil et le sommet de la fausse tête. Les cintres et nervures visés au paragraphe 5.4.2.2. qui ne pourraient pas être touchés ainsi resteront toutefois soumis aux prescriptions du paragraphe 5.4.2.1. du présent Règlement, à l'exception de celle relative à la hauteur de la saillie.
- 1.4.2. Lorsque l'angle entre la direction d'impact et la normale à la surface au point d'impact est inférieur ou égal à  $50^\circ$ , l'essai est effectué de façon que la tangente à la trajectoire du centre de percussion du pendule coïncide avec la direction d'impact. La fausse tête devra heurter l'élément essayé à une vitesse de 24,1 km/h; cette vitesse sera obtenue soit par l'énergie propre de l'appareil, soit au moyen d'un dispositif propulseur additionnel.
- 1.4.3. Lorsque l'angle entre la direction d'impact et la normale à la surface au point d'impact est supérieur à  $50^\circ$ , l'essai peut être effectué de façon que la tangente à la trajectoire du centre de percussion du pendule coïncide avec la normale au point d'impact. La valeur de la vitesse d'essai sera alors réduite à la valeur de la composante normale de la vitesse prescrite au paragraphe 1.4.2.
2. Résultats
- 2.1. Dans les essais effectués suivant les modalités indiquées plus haut, la décélération de la fausse tête ne devra pas dépasser 20 g continus pendant plus de 5 ms. La valeur de la décélération à retenir est la moyenne indiquée par les deux décéléromètres.
3. Procédures équivalentes
- 3.1. Des procédures équivalentes d'essai sont admises, pourvu que les résultats exigés au paragraphe 2. ci-dessus puissent être obtenus.
- 3.2. Il incombe à l'utilisateur d'une méthode autre que celle décrite au paragraphe 1., d'en démontrer l'équivalence.

## Annexe 5

## PROCÉDURE À SUIVRE POUR DÉTERMINER LE POINT H ET L'ANGLE RÉEL D'INCLINAISON DU DOSSIER ET VÉRIFIER LA POSITION RELATIVE DES POINTS R ET H ET LE RAPPORT ENTRE L'ANGLE PRÉVU ET L'ANGLE RÉEL D'INCLINAISON DU DOSSIER

## 1. DÉFINITIONS

1.1. Point H

Par "point H" caractérisant la position dans l'habitacle d'un occupant assis on entend la trace, sur un plan vertical longitudinal, de l'axe théorique de rotation existant entre les cuisses et le tronc d'un corps humain représenté par le mannequin décrit au paragraphe 3.

1.2. Point R ou point de référence de place assise

Par "point R" ou "point de référence de place assise" on entend le point de référence indiqué par le constructeur, qui

1.2.1. a des coordonnées déterminées par rapport à la structure du véhicule;

1.2.2. correspond à la position théorique du point de rotation tronc/cuisses (point H) pour la position de conduite ou d'utilisation normale la plus basse et la plus reculée indiquée par le constructeur du véhicule pour chacune des places assises prévues par celui-ci.

1.3. Par "angle d'inclinaison du dossier" on entend l'inclinaison du dossier par rapport à la verticale.

1.4. Par "angle réel d'inclinaison du dossier" on entend l'angle formé par la verticale passant au point H et la ligne de référence du tronc du corps humain r présenté par le mannequin décrit au paragraphe 3.

1.5. Par "angle prévu d'inclinaison du dossier" on entend l'angle prévu par le constructeur du véhicule, qui

1.5.1. détermine l'angle d'inclinaison du dossier pour la position de conduite ou d'utilisation normale la plus basse et la plus reculée indiquée par le constructeur du véhicule pour chacune des places assises prévues par celui-ci;

1.5.2. est formé au point R par la verticale et la ligne de référence du tronc;

1.5.3. correspond théoriquement à l'angle réel d'inclinaison.

## 2. DÉTERMINATION DES POINTS H ET DES ANGLES RÉELS D'INCLINAISON DES DOSSIERS

2.1. Il est déterminé un point H et un angle réel d'inclinaison du dossier pour chaque place assise prévue par le constructeur du véhicule. Lorsque les places assises d'une même rangée peuvent être considérées comme similaires (banquette, sièges identiques, etc.), il n'est déterminé qu'un seul point H et un seul angle réel d'inclinaison du dossier par rangée de sièges, en plaçant le mannequin décrit au paragraphe 3 à une place considérée comme représentative de la rangée de sièges. Cette place est :

2.1.1. pour la rangée avant, la place du conducteur;

2.1.2. pour la (ou les) rangée(s) arrière, une place extérieure.

2.2. Pour chaque détermination du point H et de l'angle réel d'inclinaison du dossier, le siège considéré est placé dans la position de conduite ou d'utilisation normale la plus basse et la plus reculée prévue pour ce siège par le constructeur du véhicule. Le dossier, si son inclinaison est réglable, est verrouillé comme spécifié par le constructeur ou, en l'absence de spécifi-

cation, de telle façon que l'angle réel d'inclinaison soit aussi proche que possible de 25°.

### 3. CARACTÉRISTIQUES DU MANNEQUIN

- 3.1. Il est utilisé un mannequin tridimensionnel dont la masse et le contour sont ceux d'un adulte de taille moyenne. Ce mannequin est représenté sur les figures 1 et 2 de l'appendice à la présente annexe.
- 3.2. Ce mannequin comporte :
  - 3.2.1. deux éléments simulant, l'un, le dos et l'autre, l'assise du corps, articulés suivant un axe représentant l'axe de rotation entre le tronc et les cuisses. La trace de cet axe sur le plan longitudinal médian vertical de la place assise détermine le point K;
  - 3.2.2. deux éléments simulant les jambes et articulés par rapport à l'élément simulant l'assise;
  - 3.2.3. deux éléments simulant les pieds, reliés aux jambes par des articulations simulant les chevilles;
  - 3.2.4. en outre, l'élément simulant l'assise est muni d'un niveau permettant de contrôler son orientation dans la direction transversale.
- 3.3. Des masses d'alourdissement représentant la masse de chaque élément du corps sont situées aux points appropriés constituant les centres de gravité correspondants, afin de réaliser une masse totale du mannequin de  $75 \text{ kg} \pm 1 \%$ . Le détail des différentes masses est donné dans le tableau de la figure 2 de l'appendice à la présente annexe.
- 3.4. La ligne de référence du tronc du mannequin est représentée par une droite passant par le point d'articulation de la cuisse au tronc et le point d'articulation théorique du cou sur le thorax (voir figure 1 de l'appendice à la présente annexe).

### 4. MISE EN PLACE DU MANNEQUIN

La mise en place du mannequin tridimensionnel est effectuée de la façon suivante :

- 4.1. placer le véhicule sur un plan horizontal et régler les sièges ainsi qu'il est indiqué au paragraphe 2.2.;
- 4.2. recouvrir le siège à essayer d'une pièce de tissu destinée à faciliter la mise en place correcte du mannequin;
- 4.3. asseoir le mannequin à la place considérée, son axe d'articulation étant perpendiculaire au plan longitudinal médian du véhicule;
- 4.4. placer les pieds du mannequin de la façon suivante :
  - 4.4.1. pour les places avant, de telle façon que le niveau permettant de contrôler l'inclinaison de l'assise dans le sens transversal soit ramené à l'horizontale;
  - 4.4.2. pour les places arrière, les pieds sont disposés de manière à se trouver, dans la mesure du possible, en contact avec les sièges avant. Si les pieds reposent alors sur des parties du plancher de niveau différent, le pied qui arrive le premier au contact du siège avant sert de référence et l'autre pied est disposé de manière que le niveau permettant de contrôler l'inclinaison transversale de l'assise soit ramené à l'horizontale;
  - 4.4.3. si l'on détermine le point H à une place médiane, les pieds sont placés de part et d'autre du tunnel;

- 4.5. placer les masses d'alourdissement sur les jambes, ramener à l'horizontale le niveau transversal de l'assise et placer les masses d'alourdissement des cuisses sur l'élément représentant l'assise;
  - 4.6. écarter le mannequin du dossier du siège en utilisant la barre d'articulation des genoux et ramener le dos vers l'avant. Remettre le mannequin en place sur le siège en faisant glisser en arrière l'assise jusqu'à ce que l'on rencontre une résistance, puis renverser de nouveau en arrière le dos contre le dossier du siège;
  - 4.7. appliquer deux fois une force horizontale de  $10 \pm 1$  daN au mannequin. La direction et le point d'application de la force sont représentés par une flèche noire sur la figure 2 de l'appendice;
  - 4.8. placer les masses d'alourdissement de l'assise sur les flancs droit et gauche, puis les masses d'alourdissement dorsales. Maintenir à l'horizontale le niveau transversal du mannequin;
  - 4.9. en maintenant le niveau transversal du mannequin à l'horizontale, ramener le dos vers l'avant jusqu'à ce que les masses d'alourdissement dorsales se trouvent au-dessus du point H de façon à annuler tout frottement sur le dossier du siège;
  - 4.10. ramener délicatement le dos en arrière de façon à terminer la mise en place. Le niveau transversal du mannequin doit être horizontal. Dans le cas contraire, répéter l'opération décrite ci-dessus.
5. RÉSULTATS
- 5.1. Le mannequin étant mis en place conformément au paragraphe 4 : le point H du siège et l'angle réel d'inclinaison du dossier considéré sont constitués par le point H et l'angle d'inclinaison de la ligne de référence du tronc du mannequin.
  - 5.2. Les coordonnées du point H par rapport à trois plans respectivement perpendiculaires et l'angle réel d'inclinaison du dossier sont mesurés pour être comparés aux données fournies par le constructeur du véhicule.
6. VÉRIFICATION DE LA POSITION RELATIVE DES POINTS R ET H DU RAPPORT ENTRE L'ANGLE PRÉVU ET L'ANGLE RÉEL D'INCLINAISON DU DOSSIER
- 6.1. Les résultats des mesures faites conformément au paragraphe 5.2 pour le point H et l'angle réel d'inclinaison du dossier doivent être comparés aux coordonnées du point R et à l'angle prévu d'inclinaison du dossier qui sont indiqués par le constructeur du véhicule.
  - 6.2. La vérification de la position relative des points R et H et du rapport entre l'angle prévu et l'angle d'inclinaison du dossier est considérée comme satisfaisante pour la place assise en question si le point H, tel qu'il est défini par ses coordonnées, se trouve dans un rectangle longitudinal de centre R dont les côtés horizontaux et verticaux ont respectivement 30 mm et 20 mm de longueur et si l'angle réel d'inclinaison du dossier ne s'écarte pas de plus de 3° de l'angle prévu d'inclinaison.
    - 6.2.1. Si ces conditions sont remplies, le point R et l'angle prévu d'inclinaison sont utilisés pour l'essai et, si nécessaire, le mannequin est ajusté pour que le point H coïncide avec le point R et que l'angle réel d'inclinaison du dossier coïncide avec l'angle prévu.
  - 6.3. Si le point H ou l'angle réel d'inclinaison ne satisfait pas aux prescriptions du paragraphe 6.2, on procède à deux autres déterminations du point H ou de l'angle réel d'inclinaison (trois déterminations en tout). Si les résultats obtenus au cours de deux de ces trois opérations satisfont aux prescriptions, le résultat de l'essai est considéré comme satisfaisant.

- 6.4. Si les résultats de deux au moins des trois opérations ne satisfont pas aux prescriptions du paragraphe 6.2, le résultat de l'essai est considéré comme n'étant pas satisfaisant.
- 6.5. Si la situation décrite au paragraphe 6.4 se produit, ou si la vérification ne peut être effectuée parce que le constructeur n'a pas fourni de renseignements sur la position du point R ou l'angle prévu d'inclinaison du dossier, la moyenne des résultats des trois déterminations peut être utilisée et considérée comme applicable dans tous les cas où le point R ou l'angle prévu d'inclinaison du dossier est mentionné dans la présente directive.
- 6.6. Pour vérifier sur un véhicule de série la position relative des points R et H et le rapport entre l'angle prévu et l'angle réel d'inclinaison du dossier, le rectangle mentionné au paragraphe 6.2 est remplacé par un carré de 50 mm de côté, et l'angle réel d'inclinaison du dossier ne doit pas différer de plus de 5° en plus ou en moins de l'angle prévu d'inclinaison.

## Annexe 5 - Appendice

## ÉLÉMENTS COMPOSANT LE MANNEQUIN TRIDIMENSIONNEL

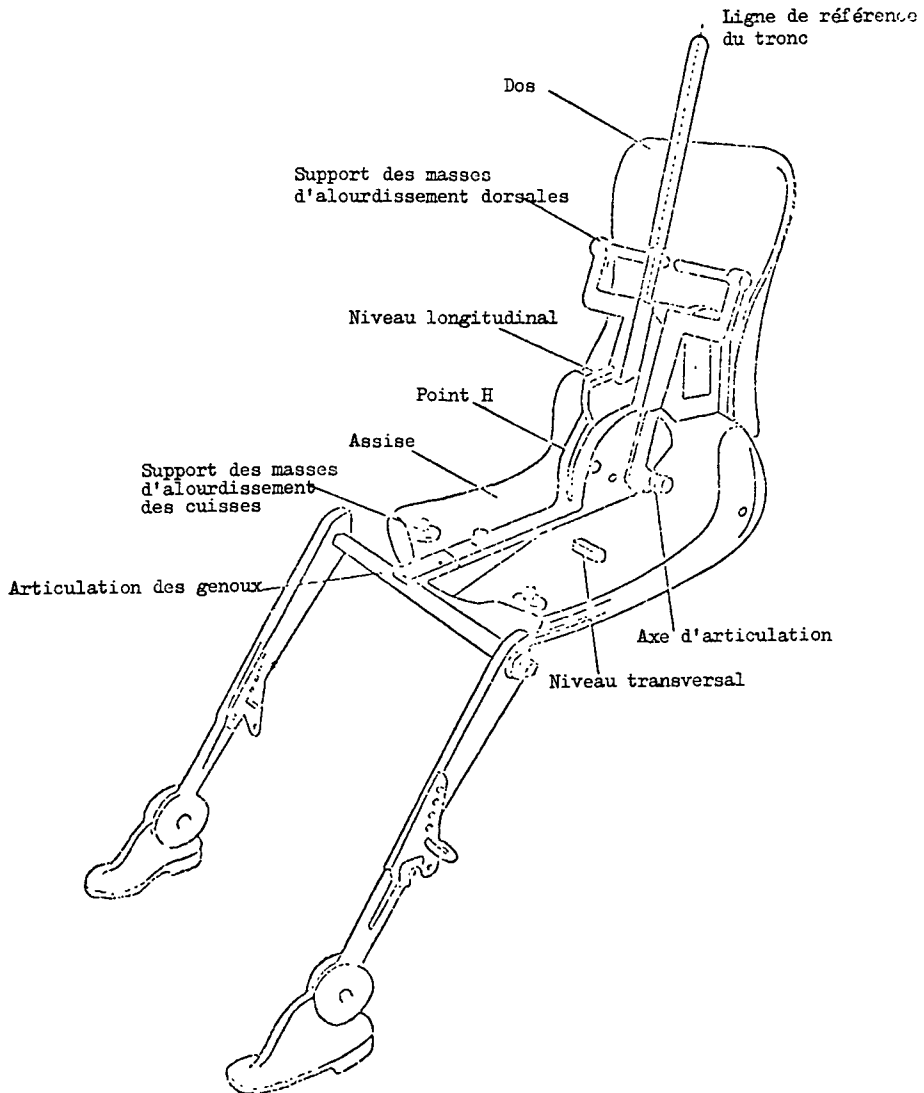


Fig. 1

## Annexe 5 - Appendice

## DIMENSIONS ET MASSES DU MANNEQUIN

<u>Massa du mannequin</u>	<u>kg</u>
Eléments simulant le dos et l'assise du corps	15
Masses d'alourdissement dorsales	31
Masses d'alourdissement de l'assise	8
Masses d'alourdissement des cuisses	7
Masses d'alourdissement des jambes	<u>13</u>
Total	75

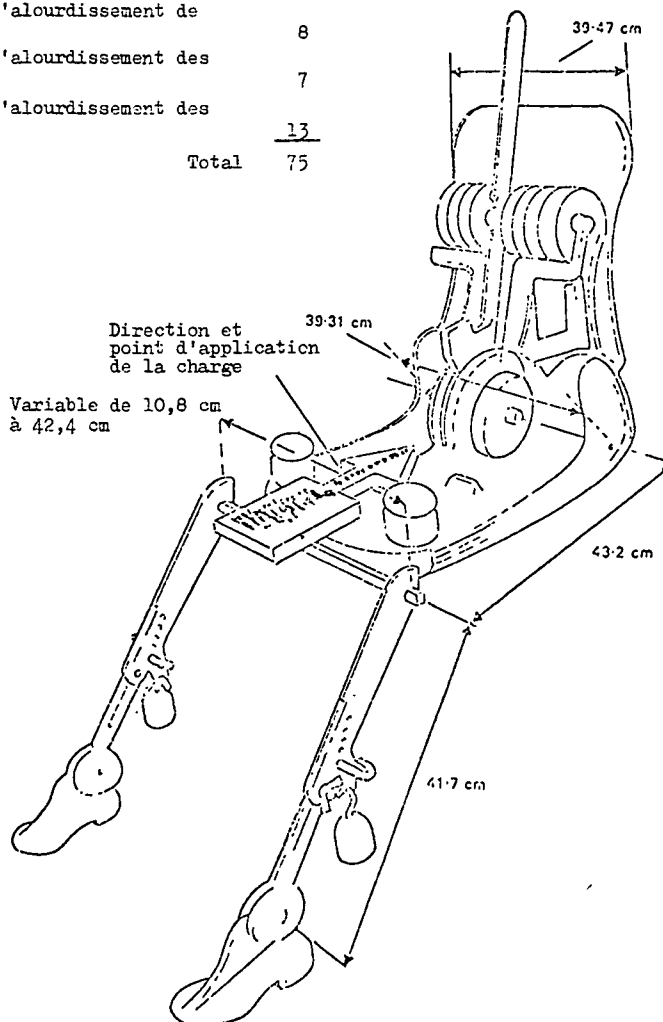


Fig. 2

Annexe 6

## MÉTHODE DE MESURE DES SAILLIES

1. Pour déterminer la saillie d'un élément par rapport au panneau sur lequel il est monté, on déplace une sphère de 165 mm de diamètre, en la maintenant en contact avec l'élément considéré et en partant de la première position de contact avec cet élément; on prend comme valeur de la saillie la plus grande de toutes les variations possibles "y" de la cote mesurée à partir du centre de la sphère dans une direction normale au panneau.
- 1.1. Lorsque les panneaux, éléments, etc. sont recouverts de matériaux de dureté inférieure à 50 Shore A, la procédure de détermination des saillies décrite ci-dessus ne doit être appliquée qu'une fois enlevés lesdits matériaux.
2. La valeur de la saillie formée par les boutons, tirettes, etc., situés dans la zone de référence, est mesurée avec le dispositif et par la procédure d'essai décrits ci-après :
  - 2.1. Dispositif
    - 2.1.1. Le dispositif de mesure de la saillie consiste en une fausse tête hémisphérique de 165 mm de diamètre dans laquelle se trouve un piston coulissant de 50 mm de diamètre.
    - 2.1.2. Les positions relatives du bout plat du piston et du bord de la fausse tête sont reportées sur une échelle graduée sur laquelle un index mobile continue d'afficher la valeur maximale obtenue lorsque ce dispositif est éloigné de l'élément essayé. La course de mesure doit être au minimum de 30 mm; l'échelle de mesure doit être graduée en demi-millimètres pour permettre de déterminer l'ampleur des saillies à contrôler.
    - 2.1.3. Procédure d'étalonnage
      - 2.1.3.1. Appuyer le dispositif sur une surface plane de façon que l'axe du dispositif soit perpendiculaire à celle-ci.

La face plate avant du piston étant en contact avec la surface, placer l'échelle à zéro.
      - 2.1.3.2. Engager une entretoise de 10 mm entre la surface plate avant du piston et la surface d'appui; vérifier que l'index mobile indique bien cette valeur.
    - 2.1.4. Un modèle de dispositif de mesure des saillies est représenté à la figure de l'appendice à la présente annexe.
  - 2.2. Procédure d'essai
    - 2.2.1. Reculer le piston afin de former une cavité dans la fausse tête et pousser l'index mobile en contact avec le piston.
    - 2.2.2. Appliquer le dispositif sur la saillie à mesurer de telle façon que la fausse tête soit en contact avec le maximum de surface du matériau environnant avec une force ne dépassant pas 2 lbf.
    - 2.2.3. Pousser vers l'avant le piston jusqu'à ce qu'il vienne en contact avec la saillie à mesurer. Lire sur l'échelle la valeur de la saillie.
    - 2.2.4. Orienter la fausse tête de façon à obtenir la saillie maximale. Relever la valeur de cette saillie.



- 2.2.5. Si deux ou plusieurs commandes sont situées assez près l'une de l'autre de manière à pouvoir être contactées simultanément par le piston ou par la fausse tête, elles doivent être traitées comme suit :
- 2.2.5.1. des commandes multiples pouvant être logées en même temps dans la cavité de la fausse tête sont traitées comme une seule saillie;
- 2.2.5.2. lorsque l'essai normal est empêché par le contact d'autres commandes avec la fausse tête, celles-ci devront être enlevées et l'essai doit être mené sans elles. On les remettra ensuite en place et on les essaiera à tour de rôle en enlevant éventuellement d'autres commandes pour faciliter l'opération.

Annexe 6 - Appendice

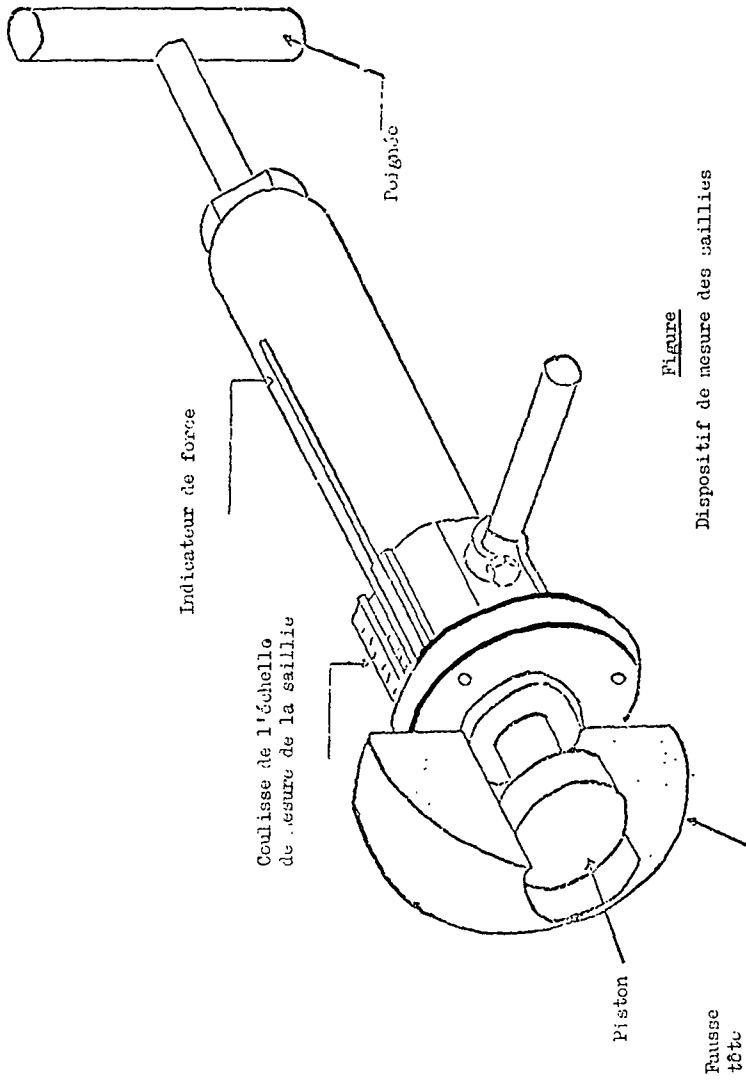


Figure  
Dispositif de mesure des saillies

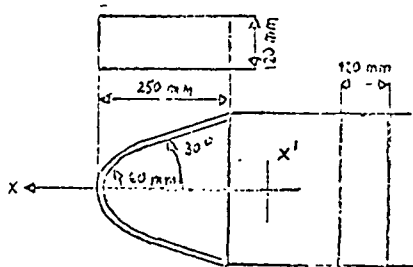
## Annexe 7

DISPOSITIF ET PROCÉDURE À UTILISER AUX FINS  
DU PARAGRAPHE 5.2.1. DU RÈGLEMENT

Sont considérés comme susceptibles d'être heurtés par les genoux des occupants les éléments (boutons, tirettes, etc.) pouvant être touchés par le dispositif, et selon la procédure décrits ci-dessous.

1. Dispositif

Le dispositif est déterminé par le plan coté ci-après :

2. Procédure

Le dispositif peut occuper toutes positions au-dessous du niveau du tableau de bord répondant aux conditions ci-après :

- 2.1 le plan XX' doit rester parallèle au plan longitudinal médian du véhicule;
  - 2.2 l'axe X peut être incliné de part et d'autre de l'horizontale selon un angle allant jusqu'à 30°.
3. Pour réaliser cet essai, on doit enlever tous les matériaux de dureté inférieure à 50° Shore A.

Notes explicatives sur le projet de version réviséeAdditif 1Communication du Gouvernement du Royaume-Uni

Note : Le texte présenté ci-après contient des notes explicatives sur l'interprétation de certaines dispositions du Règlement; il est identique à celui des notes relatives à la version amendée de la directive N° 74/60 de la Communauté économique européenne.

NotesParagraphe 2.2.

La zone de référence est tracée sans rétroviseur. L'essai de dissipation d'énergie est effectué sans rétroviseur. Le pendule ne doit pas frapper la base de fixation du rétroviseur.

Paragraphe 2.3. et 2.3.1.

L'exclusion définie par ces points derrière la commande de direction vaut également pour la zone d'impact de la tête du ou des passager(s) avant.

Dans le cas de commandes de direction réglables, la zone finalement exclue se réduit à la partie commune aux zones exclues dans chacune des positions de conduite que peut présenter la commande de direction.

Dans le cas où le choix entre différentes commandes de direction est possible, la zone exclue est alors déterminée au moyen de la commande de direction la moins favorable, ayant le plus petit diamètre.

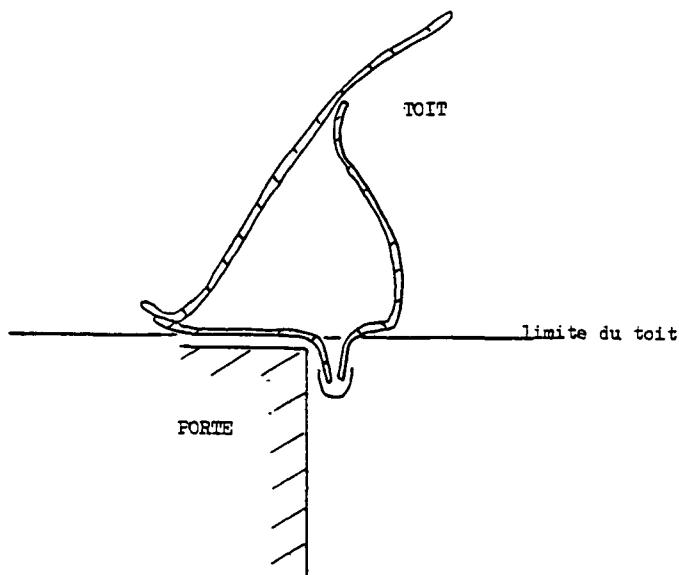
Paragraphe 2.4.

Le niveau du tableau de bord s'étend sur toute la largeur de l'habitacle et est défini par les points de contact, situés les plus en arrière, d'une droite verticale avec la surface du tableau de bord lorsque la droite est déplacée sur toute la largeur du véhicule. S'il y a en même temps deux ou plus de deux points de contact, le point de contact inférieur est utilisé pour déterminer le niveau du tableau de bord. Dans le cas de consoles, s'il n'est pas possible de déterminer le niveau du tableau de bord par référence aux points de contact d'une droite verticale, le niveau du tableau de bord est celui où une ligne horizontale située à 25,4 mm au-dessus du point H des places avant coupe la console.

Paragraphe 2.5.

Sur les côtés du véhicule, le toit commence au bord supérieur de l'ouverture de porte. Dans le cas normal, les limites latérales du toit sont constituées par les contours formés par les bords inférieurs (vue latérale) de la carrosserie lorsque la porte a été ouverte. Dans le cas des fenêtres, la limitation latérale du toit est la ligne transparente continue (contour de pénétration des panneaux de fenêtres latérales). Au niveau des montants la limitation latérale du toit passe par la ligne reliant les lignes transparentes. La définition du paragraphe 2.5. vaut aussi pour toute ouverture en position fermée du toit d'une voiture telle que définie aux paragraphes 2.7. ou 2.8.

Pour les mesures les rebords orientés vers le bas doivent être ignorés. Ils sont considérés comme faisant partie de la paroi latérale du véhicule.



Paragraphe 2.7.

Une vitre arrière non amovible est considérée comme un élément structurel de résistance.

Les voitures avec fenêtres arrière non amovibles en matériau rigide sont considérées comme des voitures découvrables telles que définies au paragraphe 2.8.

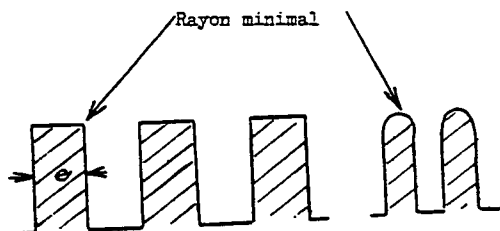
Paragraphe 5.1.1.

Une arête vive est une arête d'un matériau rigide ayant un rayon de courbure de moins de 2,5 mm sauf dans le cas de saillies de moins de 3,2 mm mesurées à partir du panneau. Dans ce dernier cas, le rayon de courbure minimal n'est pas exigé, pourvu que la hauteur de la saillie ne soit pas supérieure à la moitié de sa largeur et que ses bords soient doucis.

Les grilles sont considérées comme conformes aux spécifications si elles remplissent les exigences minimales du tableau suivant.

mm

Espace entre éléments	Eléments plats		Eléments arrondis rayon minimal
	e minimum	Rayon minimal	
0 - 10	1,5	0,25	0,5
10 - 15	2,0	0,33	0,75
15 - 20	3,0	0,5	1,25

Paragraphe 5.1.2.

On détermine au cours de l'essai, si les parties situées dans la zone d'impact et utilisées pour le renforcement peuvent être déplacées ou faire saillie de façon à accroître les risques pour les passagers ou la gravité des blessures.

Paragraphe 5.1.3.

Les deux concepts "niveau et bord inférieur du tableau de bord" peuvent être distincts. Cependant ce point est inclus dans le paragraphe 5.1. (... au-dessus du niveau du tableau de bord...) et, par conséquent, ne s'applique que lorsque ces deux concepts sont confondus. Dans le cas où ils ne sont pas confondus, c'est-à-dire lorsque le bord inférieur du tableau de bord se trouve au-dessous du niveau du tableau de bord, il convient d'appliquer le paragraphe 5.3.2.1. par référence au paragraphe 5.8.

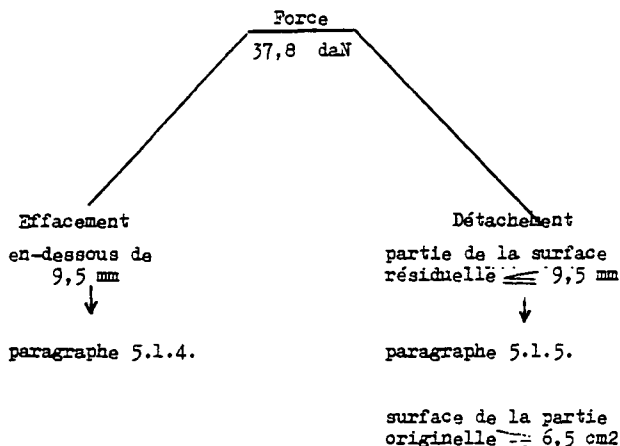
Paragraphe 5.1.4.

Si une tirette ou un bouton ont une largeur égale ou supérieure à 50 mm et sont situés dans une zone telle que si leur largeur n'excédait pas 50 mm, la saillie maximale serait déterminée au moyen du dispositif de mesure en forme de tête de l'annexe 6, paragraphe 2, la saillie maximale doit être déterminée suivant l'annexe 6, paragraphe 1, c'est-à-dire au moyen d'une sphère de 165 mm de diamètre et par détermination de la variation maximale en hauteur de l'axe des "y".

La surface de la section transversale doit être mesurée dans un plan parallèle à la surface sur laquelle la pièce est montée.

Paragraphe 5.1.5.

Les paragraphes 5.1.4. et 5.1.5. se complètent mutuellement; la première phrase du paragraphe 5.1.5. (c'est-à-dire effacement ou détachement sous une force de 37,8 daN) est appliquée et ensuite le paragraphe 5.1.4. dans le cas d'un effacement jusqu'à une saillie comprise entre 3,2 et 9,5 mm ou, dans le cas d'un détachement, les deux dernières phrases du paragraphe 5.1.5. (la surface de la section transversale est mesurée avant que la force ne soit appliquée). Cependant si pour des raisons pratiques, le paragraphe 5.1.4. doit être appliqué (effacement sous 9,5 mm et au-dessus de 3,2 mm), il peut être plus approprié, au choix du constructeur, de vérifier les spécifications du paragraphe 5.1.4. avant d'appliquer la force de 37,8 daN spécifiée au paragraphe 5.1.5.

Paragraphe 5.1.6.

Puisqu'en présence de matériaux souples, les prescriptions ne s'appliquent qu'au support rigide, la saillie est mesurée à partir du support rigide seulement.

La dureté Shore est mesurée sur des échantillons du sujet d'essai lui-même. Lorsqu'il est impossible, du fait de la constitution du matériau, d'effectuer une mesure de dureté suivant la procédure Shore A, on doit faire une évaluation à l'aide de mesures comparables.

Paragraphe 5.2.1.

Les pédales, leurs leviers et leurs mécanismes de rotation les plus proches sont exclus, mais non pas la tôle de support alentour.

Paragraphe 5.2.2.

Pour déterminer si la commande de frein de stationnement peut être touchée on doit utiliser :

- la tête spécifiée à l'annexe 1, si la commande est placée au-dessus ou au niveau du tableau de bord (à essayer conformément au paragraphe 5.1. et à l'intérieur de la zone d'impact);
- le genou spécifié à l'annexe 7, si la commande est placée au-dessous du niveau du tableau de bord (dans ce cas le levier de commande est essayé conformément au paragraphe 5.3.2.3.).

Paragraphe 5.2.3.

Les spécifications techniques indiquées au paragraphe 5.2.3. s'appliquent aussi aux tablettes de rangement et aux éléments de consoles situés au-dessous du niveau du tableau de bord entre les sièges avant, à condition qu'ils soient situés en avant du point H. S'il existe une cavité fermée, elle sera assimilée à une boîte à gants, non soumise à ces spécifications.

Paragraphe 5.2.3.1.

Les dimensions spécifiées se réfèrent à la surface telle qu'elle se présente avant l'adjonction de matériau de moins de 50 Shore A de dureté (voir paragraphe 5.2.4.). Les essais de dissipation d'énergie doivent être exécutés dans l'esprit de l'annexe 4.

Paragraphe 5.2.3.2.

Si une tablette de rangement se détache ou se rompt, il ne doit en résulter aucune arête dangereuse; ceci s'applique non seulement au bord de la tablette, mais aussi aux autres arêtes tournées dans l'habitacle vers les occupants par suite de la force appliquée.

La partie la plus résistante de la tablette doit être considérée comme celle qui est la plus proche d'un élément de fixation. Aussi, "se déformer sensiblement" doit vouloir dire que, sous l'effet de la force appliquée, la déflexion de la tablette, mesurée depuis le point initial de contact avec le cylindre d'essai, doit être un pli ou une déformation visible à l'œil nu. Une déformation élastique est admise.

Le cylindre d'essai doit avoir une longueur de 50 mm au moins.

Paragraphe 5.3.

L'expression "autres parties" doit comprendre des éléments comme les loquets de fenêtres, les ancrages supérieurs de ceintures de sécurité et d'autres parties situées dans l'espace destiné aux pieds et le long des portes, à moins que ces parties n'aient été traitées préalablement ou ne soient exclues dans le texte.

Paragraphe 5.3.2.

L'espace situé entre la paroi avant et le tableau de bord, au-dessus du bord inférieur de celui-ci, n'est pas soumis aux prescriptions du paragraphe 5.3.

Paragraphe 5.3.2.1.

Le rayon de 3,2 mm s'applique à tous les éléments pouvant être touchés visés par le paragraphe 5.3., pris en compte dans toutes les positions d'utilisation.

Exception est faite pour la boîte à gants qui doit seulement être prise en compte en position fermée; les ceintures de sécurité ne le seront normalement qu'en position bouclée, mais toute partie qui a une position d'arrimage fixe doit aussi satisfaire à la prescription du rayon de 3,2 mm dans cette position.



Paragraphe 5.3.2.2.

La surface de référence est déterminée au moyen du dispositif décrit à l'annexe 6, paragraphe 2, appliqué avec une force de 2 daN. Quand ce n'est pas possible, la méthode décrite à l'annexe 6, paragraphe 1, doit être utilisée avec une force de 2 daN.

L'évaluation des saillies dangereuses se fait à la discrétion des autorités responsables des essais.

La force de 2,0 daN est appliquée même si la saillie initiale est inférieure à 35 ou 25 mm, suivant le cas. La saillie est mesurée sous la charge appliquée.

La force horizontale, longitudinale, de 3,0 daN est appliquée au moyen d'un vérin à bout plat n'ayant pas plus de 50 mm de diamètre, mais en cas d'impossibilité, on peut utiliser une autre méthode équivalente, par exemple en enlevant les parties faisant obstacle.

Paragraphe 5.3.2.3.

La partie la plus saillante dans le cas d'un levier de changement de vitesse est celle de la poignée ou du bouton touchée la première par un plan vertical transversal se déplaçant dans une direction longitudinale horizontale. Si une quelconque des parties d'un levier de changement de vitesse (ou de frein à main) dépasse le niveau du point H, on considère le levier comme se trouvant entièrement au-dessus du niveau du point H.

Paragraphe 5.3.4.

Lorsque le(s) plan(s) horizontal(aux) passant par le point E des sièges avant et arrière les plus bas ne coïncide(nt) pas, on détermine un plan vertical perpendiculaire à l'axe longitudinal du véhicule et passant par le point H du siège avant. La zone exclue sera alors considérée séparément pour les habitacles des occupants avant et arrière, par rapport à leur point H respectif et jusqu'au plan vertical défini ci-dessus.

Paragraphe 5.3.4.1.

Les pare-soleil mobiles doivent être considérés dans toutes les positions d'utilisation. Les cadres des pare-soleil ne sont pas considérés comme des supports rigides (se référer au paragraphe 5.3.5.).

Paragraphe 5.4.

Lorsque le toit est soumis à un essai de mesure des saillies et des parties qui peuvent être touchées par une sphère de 165 mm de diamètre, la doublure du toit doit être enlevée. Pour l'évaluation des rayons de courbure prescrits, les proportions et propriétés imputables aux matériaux de doublure du toit doivent être prises en considération. La zone d'essai du toit doit s'étendre en avant et au-dessus du plan transversal limité par la ligne de référence du torse du mannequin placé sur le siège situé le plus en arrière.

Paragraphe 5.4.2.1.

(voir aussi la note relative au paragraphe 5.1.1. pour la définition des arêtes vives)

La saillie vers le bas doit être mesurée selon la normale au toit, en accord avec le paragraphe 1 de l'annexe 6.

La largeur de la partie saillante doit être mesurée perpendiculairement à l'axe de la saillie. En particulier les cintres ou nervures de toit ne doivent pas faire saillie de la surface interne du toit de plus de 19 mm.

Paragraphe 5.5.

Toutes les nervures de toit sur les toits découvrables doivent satisfaire à la prescription 5.4. si elles peuvent être touchées par une sphère de 165 mm de diamètre.

Paragrapes 5.5.1.2., 5.5.1.2.1., 5.5.1.2.2.

Lorsqu'ils sont en position de repos et le toit étant fermé, les dispositifs d'ouverture et de manoeuvre doivent remplir toutes les conditions spécifiées.

Paragraphe 5.5.1.2.3.

La force de 37,8 daN est appliquée même si la saillie initiale est de 25 mm au moins. La saillie est mesurée la force étant appliquée.

La force de 37,8 daN exercée dans la direction de l'impact, définie à l'annexe 3 comme la tangente à la trajectoire de la tête, est normalement appliquée au moyen d'un vérin plat n'ayant pas plus de 50 mm de diamètre, mais en cas d'impossibilité, on peut utiliser une autre méthode équivalente, par exemple, en enlevant les parties faisant obstacle.

La "position de repos" est celle du dispositif de commande lorsqu'il se trouve en position de verrouillage.

Paragraphe 5.6.

L'armature des toits décapotables ne constitue pas un arceau de sécurité.

Paragraphe 5.6.1.

La partie supérieure du cadre du pare-brise commence au-dessus du contour transparent du pare-brise.

Paragraphe 5.7.1.1.

Voir aussi la note relative au paragraphe 5.1.1. pour la définition des arêtes vives.

Paragraphe 5.7.1.2.

Dans la définition de la zone d'impact de la tête sur le dossier des sièges avant, toute structure nécessaire pour supporter le dossier doit être considérée comme un élément de ce dernier.

Paragraphe 5.7.1.2.3.

Le rembourrage des parties de la structure du siège doit aussi éliminer les aspérités dangereuses et les arêtes vives susceptibles d'accroître les risques de blessures graves pour les occupants.

ANNEXE 1

## DÉTERMINATION DE LA ZONE D'IMPACT DE LA TÊTE

Paragraphe 2.1.1.2.

Le choix entre les deux procédures de détermination de la hauteur doit être laissé au constructeur.

Paragraphe 2.2.

Lors de la détermination des points de contact, la longueur du bras de l'appareil de mesure n'est pas modifiée au cours d'une exploration déterminée. Toute exploration débute en position verticale.

Paragraphe 3

La dimension 25,4 mm correspond à la distance entre un plan horizontal passant par le point H et la tangente horizontale au contour inférieur de la tête.

ANNEXE 4

PROCÉDURES D'ESSAI DES MATÉRIAUX DISSIPANT L'ÉNERGIE

Paragraphe 1.4.

En ce qui concerne la rupture d'un quelconque élément au cours de l'essai de dissipation d'énergie, voir la note relative au paragraphe 5.1.2. de l'annexe 1.

ANNEXE 5

PROCÉDURE À SUIVRE POUR DÉTERMINER LE POINT H ET L'ANGLE RÉEL D'INCLINAISON DU DOSSIER ET VÉRIFIER LA POSITION RELATIVE DES POINTS R ET H ET LE RAPPORT ENTRE L'ANGLE PRÉVU ET L'ANGLE RÉEL D'INCLINAISON DU DOSSIER

Paragraphe 4

Pour déterminer le point H d'un siège, on peut enlever les autres sièges si nécessaire.

ANNEXE 7

DISPOSITIF ET PROCÉDURE POUR L'APPLICATION DU POINT 5.2.1. DE L'ANNEXE 1

Première phrase :

Les éléments de commande au pied sont assimilés aux pédales.

*Enregistré d'office le 8 octobre 1980.*

---

No. 12140. CONVENTION ON THE TAKING OF EVIDENCE ABROAD IN CIVIL OR COMMERCIAL MATTERS. OPENED FOR SIGNATURE AT THE HAGUE ON 18 MARCH 1970<sup>1</sup>

N° 12140. CONVENTION SUR L'OBTEINCTION DES PREUVES À L'ÉTRANGER EN MATIÈRE CIVILE OU COMMERCIALE. OUVERTE À LA SIGNATURE À LA HAYE LE 18 MARS 1970<sup>1</sup>

DECLARATION relating to the declaration made by Czechoslovakia on 18 December 1979<sup>2</sup> with regard to the declaration of application to *Land Berlin* made by the Federal Republic of Germany upon ratification of the above-mentioned Convention<sup>3</sup>

*Effectuated on:*

12 August 1980

UNITED STATES OF AMERICA

(On behalf of the Government of the United States of America, the Government of the United Kingdom of Great Britain and Northern Ireland and the Government of France.)

“In the communication referred to above the Government of Czechoslovakia objects to the use of the term “Land Berlin” in the declaration of the Government of the Federal Republic of Germany made at the time of the deposit of its instrument of ratification of the above Convention on 27 April 1979. The extension of this Convention to the western sectors of Berlin has been approved by the three powers in the exercise of their supreme authority and under established procedures. Use of the term Land Berlin, deriving as it does from the Constitution adopted by Berlin deputies in 1949 (as modified by the Reservations of the Allied Kommandatura expressed in BK/0 (50 75) does not imply that Berlin is

<sup>1</sup> United Nations, *Treaty Series*, vol. 847, p. 231; for subsequent actions, see references in Cumulative Index No. 14, as well as annex A in volumes 949, 1003, 1010, 1021, 1051, 1098, 1120, 1129, 1135, 1136, 1140, 1143, 1145, 1147, 1151, 1154, 1157, 1177, 1194, and 1197.

<sup>2</sup> *Ibid.*, vol. 1157, p. 447.

<sup>3</sup> *Ibid.*, vol. 1136, p. 423.

DÉCLARATION relative à la déclaration faite par la Tchécoslovaquie le 18 décembre 1979<sup>2</sup> à l'égard de la déclaration d'application au *Land Berlin* formulée par la République fédérale d'Allemagne lors de la ratification de la Convention susmentionnée<sup>3</sup>

*Effectuée le :*

12 août 1980

ÉTATS-UNIS D'AMÉRIQUE

(Au nom du Gouvernement des Etats-Unis d'Amérique, du Gouvernement du Royaume-Uni de Grande-Bretagne et d'Irlande du Nord et du Gouvernement français.)

[TRADUCTION<sup>4</sup> — TRANSLATION<sup>5</sup>]

« Dans la communication susmentionnée, le Gouvernement de Tchécoslovaquie s'oppose à l'utilisation du terme « Land Berlin » dans la déclaration faite par la République Fédérale d'Allemagne au moment du dépôt de son instrument de ratification de la Convention en question, le 27 avril 1979. L'extension de cette Convention aux secteurs occidentaux de Berlin a été approuvée par les trois puissances dans l'exercice de leur autorité suprême, conformément aux procédures établies. L'utilisation du terme « Land Berlin », découlant de la Constitution adoptée par les députés de Berlin en 1949 (modifiée par les Réserves de la Kommandatur interalliée exprimées dans BK/0 (50 75), n'implique

<sup>1</sup> Nations Unies, *Recueil des Traités*, vol. 847, p. 231; pour les faits ultérieurs, voir les références données dans l'Index cumulatif n° 14, ainsi que l'annexe A des volumes 949, 1003, 1010, 1021, 1051, 1098, 1120, 1129, 1135, 1136, 1140, 1143, 1145, 1147, 1151, 1154, 1157, 1177, 1194, et 1197.

<sup>2</sup> *Ibid.*, vol. 1157, p. 447.

<sup>3</sup> *Ibid.*, vol. 1136, p. 426.

<sup>4</sup> Traduction fournie par le Gouvernement des Pays-Bas.

<sup>5</sup> Translation supplied by the Government of the Netherlands.

a land of the Federal Republic of Germany. The extension of this Treaty to Berlin consequently continues in full force and effect.

In relation to the comments made by the Government of Czechoslovakia on the Quadripartite Agreement of 3 September 1971,<sup>1</sup> the three Governments reaffirm that states which are not parties to the Quadripartite Agreement are not competent to comment authoritatively on its provisions. The three Governments do not consider it necessary, nor do they intend to respond to any further communication on this subject from states which are not party to the Quadripartite Agreement. This should not be taken to imply any change of the position of the three Governments in this matter.”

**ADDITIONAL DECLARATION relating to the declaration made upon ratification<sup>2</sup>**

*Effected on:*

15 August 1980

NORWAY

“The declaration made by the Kingdom of Norway in accordance with Article 23 concerning “Letters of Request issued for the purpose of obtaining pre-trial discovery of documents” shall apply only to Letters of Request which require a person

- a) To state what documents relevant to the proceedings to which the Letter of Request relates, are, or have been, in his possession, other than particular documents specified in the Letter of Request; or
- b) To produce any documents other than particular documents which are specified in the Letter of Request, and which are likely to be in his possession.”

<sup>1</sup> United Nations, *Treaty Series*, vol. 880, p. 115.

<sup>2</sup> *Ibid.*, vol. 847, p. 253.

pas que Berlin soit un Land de la République Fédérale d'Allemagne. L'extension de ce Traité à Berlin demeure par conséquent en vigueur.

En ce qui concerne les commentaires du Gouvernement de Tchécoslovaquie sur l'Accord quadripartite du 3 septembre 1971<sup>1</sup>, les trois gouvernements réaffirment que les états qui ne sont pas parties à l'Accord quadripartite n'ont pas compétence pour interpréter de façon autorisée les dispositions de cet accord. Les trois gouvernements n'estiment pas nécessaire et n'ont pas l'intention de répondre à d'autres communications d'états qui ne sont pas parties à l'Accord quadripartite. Ceci n'impliquerait pas que la position des trois gouvernements en la matière aurait changé en quoi que ce soit. ».

**DÉCLARATION ADDITIONNELLE relative à la déclaration formulée lors de la ratification<sup>2</sup>**

*Effectuée le :*

15 août 1980

NORVÈGE

[TRADUCTION<sup>3</sup> — TRANSLATION<sup>4</sup>]

La déclaration faite par le Royaume de Norvège conformément à l'article 23 relative aux commissions rogatoires qui ont pour but (une procédure de) « pre-trial discovery of documents » s'appliquera seulement aux commissions rogatoires qui exigent d'une personne de :

- a) déclarer quels documents concernant le cas auquel la commission rogatoire a trait, se trouvent ou se sont trouvés en sa possession autres que les documents particuliers spécifiés dans la commission rogatoire; ou
- b) présenter des documents autres que les documents particuliers spécifiés dans la commission rogatoire qui sont probablement en sa possession.

<sup>1</sup> Nations Unies, *Recueil des Traités*, vol. 880, p. 115.

<sup>2</sup> *Ibid.*, vol. 847, p. 253.

<sup>3</sup> Traduction fournie par le Gouvernement des Pays-Bas.

<sup>4</sup> Translation supplied by the Government of the Netherlands.

## TERRITORIAL APPLICATION

*Notification received on:*

16 September 1980

UNITED KINGDOM OF GREAT BRITAIN  
AND NORTHERN IRELAND

(In respect of the Cayman Islands. With effect from 15 November 1980.)

With the following reservation:

“... in accordance with the provisions of Article 4 and Article 33 of the Convention... the Cayman Islands will not accept a Letter of Request in French.”

With the following designations in respect of article 35:

- a) Under Articles 16 and 17 of the Convention, the Attorney General is designated as the competent authority for the Cayman Islands;
- b) Under Article 18 of the Convention, the Clerk of the Grand Court is designated as the competent authority;
- c) Under Article 24 of the Convention, His Excellency the Governor is designated as an additional authority competent to receive Letters of Request for execution in the Cayman Islands.

With the following declarations:

1. In accordance with Article 8, members of the judicial personnel of the requesting authority may be present at the execution of a Letter of Request in the Cayman Islands.

2. In accordance with Article 18, a diplomatic officer, consular agent or commissioner authorised to take evidence under Article 15, 16 and 17 of the Convention may apply to the competent authority in the Cayman Islands designated hereinbefore for appropriate assistance to obtain such evidence by compulsion provided that the Contracting State whose diplomatic officer, consular agent or commissioner makes the application has made a declaration affording reciprocal facilities under Article 18.

## APPLICATION TERRITORIALE

*Notification reçue le :*

16 septembre 1980

ROYAUME-UNI DE GRANDE-BRETAGNE  
ET D'IRLANDE DU NORD

(A l'égard des îles Caïmanes. Avec effet au 15 novembre 1980.)

Avec la réserve suivante :

[TRADUCTION<sup>1</sup> — TRANSLATION<sup>2</sup>]

«... conformément aux provisions de l'article 4 et de l'article 33 de la Convention les îles Caïmanes n'acceptent pas les commissions rogatoires rédigées en langue française.»

Avec les désignations suivantes à l'égard de l'article 35 :

- a) selon les articles 16 et 17 de la Convention : le « Attorney General » a été désigné comme autorité compétente pour les îles Caïmanes;
- b) selon l'article 18 de la Convention : le « Clerk of the Grand Court » a été désigné comme autorité compétente;
- c) selon l'article 24 de la Convention : Son Excellence le Gouverneur a été désigné comme autorité additionnelle compétente pour recevoir les commissions rogatoires à exécuter aux îles Caïmanes.

Avec les déclarations suivantes :

1. Conformément à l'article 8 des magistrats de l'autorité requérante peuvent assister à l'exécution d'une commission rogatoire aux îles Caïmanes.

2. Conformément à l'article 18 un agent diplomatique ou consulaire ou un commissaire, autorisé à procéder à un acte d'instruction conformément aux articles 15, 16 et 17 a la faculté de s'adresser à l'autorité compétente aux îles Caïmanes désignée ci-dessus pour obtenir l'assistance nécessaire à l'accomplissement de cet acte par voie de contrainte pourvu que l'Etat contractant dont l'agent diplomatique ou consulaire ou le commissaire fait la demande, a fait une déclaration permettant des arrangements réciproques selon l'article 18.

<sup>1</sup> Traduction fournie par le Gouvernement des Pays-Bas.

<sup>2</sup> Translation supplied by the Government of the Netherlands.

3. In accordance with Article 23, the Cayman Islands will not execute Letters of Request issued for the purpose of obtaining pre-trial discovery of documents. The Government of the Cayman Islands understand "Letters of Request issued for the purpose of obtaining pre-trial discovery of documents" for the purposes of the foregoing declaration as including any Letter of Request which requires a person:

- a) to state what documents relevant to the proceedings to which the Letter of Request relates are, or have been, in his possession, custody or power; or
- b) to produce any documents other than particular documents specified in the Letter of Request as being documents appearing to the requested court to be, or likely to be, in his possession, custody or power.

4. In accordance with Article 27, by the law and practice of the Cayman Islands the prior permission referred to in Articles 16 and 17 of the Convention is not required in respect of diplomatic officers, consular agents or commissioners of a Contracting State which does not require permission to be obtained for the purposes of taking evidence under Article 16 or 17.

*Certified statements were registered by the Netherlands on 6 October 1980.*

3. Conformément à l'article 23 les îles Caïmanes n'exécutent pas les commissions rogatoires qui ont pour objet une procédure de « pre-trial discovery of documents ». Le gouvernement des îles Caïmanes entend « les commissions rogatoires qui ont pour objet une procédure de « pre-trial discovery of documents » pour les fins de la déclaration précédente comme comprenant toute commission rogatoire qui exige d'une personne de :

- a) déclarer quels documents concernant le cas auquel la commission rogatoire a trait, se trouvent ou se sont trouvés en sa possession, garde ou pouvoir; ou
- b) présenter des documents autres que les documents particuliers spécifiés dans la commission rogatoire comme des documents qui paraissent à la Cour saisi être, ou probablement être, en sa possession, garde ou pouvoir.

4. Conformément à l'article 27 aux termes de la loi et de la coutume des îles Caïmanes l'autorisation préalable visée aux articles 16 et 17, n'est pas requise en ce qui concerne des agents diplomatiques ou consulaires ou des commissaires d'un Etat contractant qui n'exige pas une autorisation à obtenir pour les fins d'accomplissement des actes d'instruction prévus dans l'article 16 ou 17.

*Les déclarations certifiées ont été enregistrées par les Pays-Bas le 6 octobre 1980.*

No. 12876. LOAN AGREEMENT — HIGHWAY PROJECT BETWEEN THE REPUBLIC OF CYPRUS AND THE INTERNATIONAL BANK FOR RECONSTRUCTION AND DEVELOPMENT. SIGNED AT WASHINGTON ON 12 JUNE 1973<sup>1</sup>

N° 12876. CONTRAT D'EMPRUNT — PROJET RELATIF AU RÉSEAU ROUTIER ENTRE LA RÉPUBLIQUE DE CHYPRE ET LA BANQUE INTERNATIONALE POUR LA RECONSTRUCTION ET LE DÉVELOPPEMENT. SIGNÉ À WASHINGTON LE 12 JUIN 1973<sup>1</sup>

LETTER AGREEMENT<sup>2</sup> AMENDING THE ABOVE-MENTIONED AGREEMENT. SIGNED AT NICOSIA ON 22 APRIL 1975

ACCORD PAR LETTRE<sup>2</sup> MODIFIANT LE CONTRAT D'EMPRUNT SUSMENTIONNÉ. SIGNÉ À NICOSIE LE 22 AVRIL 1975

LETTER AGREEMENT<sup>3</sup> AMENDING THE ABOVE-MENTIONED AGREEMENT OF 12 JUNE 1973,<sup>1</sup> AS AMENDED. SIGNED AT NICOSIA ON 13 DECEMBER 1976

ACCORD PAR LETTRE MODIFIANT LE CONTRAT D'EMPRUNT SUSMENTIONNÉ DU 12 JUIN 1973<sup>1</sup>, TEL QUE MODIFIÉ. SIGNÉ À NICOSIE LE 13 DÉCEMBRE 1976

*Authentic texts: English.*

*Textes authentiques : anglais.*

*Registered by the International Bank for Reconstruction and Development on 1 October 1980.*

*Enregistrés par la Banque internationale pour la reconstruction et le développement le 1<sup>er</sup> octobre 1980.*

*Publication effected in accordance with article 12 (2) of the General Assembly regulations to give effect to Article 102 of the Charter of the United Nations as amended in the last instance by General Assembly resolution 33/141 A of 19 December 1978.*

*Publication effectuée conformément au paragraphe 2 de l'article 12 du règlement de l'Assemblée générale destiné à mettre en application l'Article 102 de la Charte des Nations Unies tel qu'amendé en dernier lieu par la résolution 33/141 A de l'Assemblée générale en date du 19 décembre 1978.*

<sup>1</sup> United Nations, *Treaty Series*, vol. 900, p. 69.

<sup>2</sup> Came into force on 22 April 1975 by signature.

<sup>3</sup> Came into force on 13 December 1976 by signature.

<sup>1</sup> Nations Unies, *Recueil des Traités*, vol. 900, p. 69.

<sup>2</sup> Entré en vigueur le 22 avril 1975 par la signature.

<sup>3</sup> Entré en vigueur le 13 décembre 1976 par la signature.



No. 13444. UNIVERSAL COPYRIGHT CONVENTION AS REVISED AT PARIS ON 24 JULY 1971. CONCLUDED AT PARIS ON 24 JULY 1971<sup>1</sup>

N° 13444. CONVENTION UNIVERSELLE SUR LE DROIT D'AUTEUR RÉVISÉE À PARIS LE 24 JUILLET 1971. CONCLUE À PARIS LE 24 JUILLET 1971<sup>1</sup>

#### ACCESSION

*Instrument deposited with the Director-General of the United Nations Educational, Scientific and Cultural Organization on:*

10 September 1980

GERMAN DEMOCRATIC REPUBLIC

(With effect from 10 December 1980.)

With the following declarations:

[TRANSLATION — TRADUCTION]

The position of the German Democratic Republic regarding the provisions of article XIII of the Universal Copyright Convention as revised at Paris on 24 July 1971,<sup>1</sup> in so far as these refer to the application of the Convention to colonial territories and other dependent territories, is based on the provisions of the United Nations Declaration on the Granting of Independence to Colonial Countries and Peoples (resolution 1514 (XV) of 14 December 1960)<sup>2</sup> which proclaims the necessity of bringing to a speedy and unconditional end colonialism in all its forms and manifestations.

Regarding article XV: As regards the competence of the International Court of Justice in respect of disputes deriving from the interpretation or application of the Convention, each individual case requires the consent of all the Parties involved in order to be submitted to the International Court of Justice for a settlement.

*Certified statement was registered by the United Nations Educational, Scientific and Cultural Organization on 1 October 1980.*

#### ADHÉSION

*Instrument déposé auprès du Directeur général de l'Organisation des Nations Unies pour l'éducation, la science et la culture le :*

10 septembre 1980

RÉPUBLIQUE DÉMOCRATIQUE ALLEMANDE

(Avec effet au 10 décembre 1980.)

Avec les déclarations suivantes :

« Dans sa position concernant les dispositions de l'article XIII de la Convention universelle sur le droit d'auteur révisée à Paris le 24 juillet 1971<sup>1</sup>, dans la mesure où elles se réfèrent à l'application de la Convention aux territoires coloniaux et à d'autres territoires dépendants, la République Démocratique Allemande s'inspire des dispositions de la Déclaration des Nations Unies sur l'octroi de l'indépendance aux pays et aux peuples coloniaux (rés. n° 1514 [XV] du 14 décembre 1960)<sup>2</sup> qui proclame la nécessité d'une cessation rapide et inconditionnée du colonialisme sous toutes ses formes et manifestations ».

Concernant l'article XV : « En ce qui concerne la compétence de la Cour internationale de Justice en matière des différends découlant de l'interprétation ou de l'application de la Convention, chaque cas particulier nécessite le consentement de toutes les Parties impliquées pour qu'il puisse être soumis à la Cour internationale de Justice en vue de son règlement ».

*La déclaration certifiée a été enregistrée par l'Organisation des Nations Unies pour l'éducation, la science et la culture le 1<sup>er</sup> octobre 1980.*

<sup>1</sup> United Nations, *Treaty Series*, vol. 943, p. 178, and annex A in volumes 950, 952, 954, 962, 974, 976, 982, 990, 1007, 1015, 1026, 1033, 1053, 1063, 1089, 1122, 1136, 1150, 1153, 1157 and 1183.

<sup>2</sup> United Nations, *Official Records of the General Assembly, Fifteenth Session, Supplement No. 16 (A/4684)*, p. 66.

<sup>1</sup> Nations Unies, *Recueil des Traités*, vol. 943, p. 179, et annexe A des volumes 950, 952, 954, 962, 974, 976, 982, 990, 1007, 1015, 1026, 1033, 1053, 1063, 1089, 1122, 1136, 1150, 1153, 1157 et 1183.

<sup>2</sup> Nations Unies, *Documents officiels de l'Assemblée générale, quinzième session, Supplément n° 16 (A/4684)*, p. 70.

No. 14537. CONVENTION ON INTERNATIONAL TRADE IN ENDANGERED SPECIES OF WILD FAUNA AND FLORA. OPENED FOR SIGNATURE AT WASHINGTON ON 3 MARCH 1973<sup>1</sup>

N° 14537. CONVENTION SUR LE COMMERCE INTERNATIONAL DES ESPÈCES DE FAUNE ET DE FLORE SAUVAGES MENACÉES D'EXTINCTION. OUVERTE À LA SIGNATURE À WASHINGTON LE 3 MARS 1973<sup>1</sup>

ACCESSION (a) and ACCEPTANCE (A)

*Instruments deposited with the Government of Switzerland on:*

6 August 1980 A

JAPAN

(With effect from 4 November 1980.)

With the following reservation:

[TRANSLATION — TRADUCTION]

“The Government of Japan, in accepting the Convention on international trade in endangered species of Wild fauna and flora, enters the following specific reservations, in accordance with article XXIII of the Convention, with regard to the following species included in Appendix I:

*Balaenoptera physalus*  
*Moschus moschiferus*  
*Chelonia mydas*  
*Eretmochelys imbricata*  
*Lepidochelys olivacea*  
*Crocodylus porosus*  
*Varanus bengalensis*  
*Varanus flavescens*  
*Varanus griseus.*”

27 August 1980 a

CENTRAL AFRICAN REPUBLIC

(With effect from 25 November 1980.)

*Certified statements were registered by Switzerland on 9 October 1980.*

ADHÉSION (a) et ACCEPTATION (A)

*Instruments déposés auprès du Gouvernement suisse les :*

6 août 1980 A

JAPON

(Avec effet au 4 novembre 1980.)

Avec la réserve suivante :

« Le Gouvernement du Japon, acceptant la Convention sur le commerce international des espèces de faune et de flore sauvages menacées d'extinction, formule des réserves spéciales, conformément à l'Article XXIII de la Convention, concernant les espèces suivantes inscrites à l'Annexe I :

*Balaenoptera physalus*  
*Moschus moschiferus*  
*Chelonia mydas*  
*Eretmochelys imbricata*  
*Lepidochelys olivacea*  
*Crocodylus porosus*  
*Varanus bengalensis*  
*Varanus flavescens*  
*Varanus griseus.*”

27 août 1980 a

RÉPUBLIQUE CENTRAFRICAINE

(Avec effet au 25 novembre 1980.)

*Les déclarations certifiées ont été enregistrées par la Suisse le 9 octobre 1980.*

<sup>1</sup> United Nations, *Treaty Series*, vol. 993, p. 243, and annex A in volumes 1052, 1055, 1058, 1066, 1092, 1108, 1127, 1138, 1144, 1156, 1157 and 1162.

<sup>1</sup> Nations Unies, *Recueil des Traités*, vol. 993, p. 243, et annexe A des volumes 1052, 1055, 1058, 1066, 1092, 1108, 1127, 1138, 1144, 1156, 1157 et 1162.

No. 14668. OPTIONAL PROTOCOL TO THE INTERNATIONAL COVENANT ON CIVIL AND POLITICAL RIGHTS. ADOPTED BY THE GENERAL ASSEMBLY OF THE UNITED NATIONS ON 19 DECEMBER 1966<sup>1</sup>

N° 14668. PROTOCOLE FACULTATIF SE RAPPORTANT AU PACTE INTERNATIONAL RELATIF AUX DROITS CIVILS ET POLITIQUES. ADOPTÉ PAR L'ASSEMBLÉE GÉNÉRALE DES NATIONS UNIES LE 19 DÉCEMBRE 1966<sup>1</sup>

---

RATIFICATION

*Instrument deposited on:*

3 October 1980

PERU

(With effect from 3 January 1981.)

*Registered ex officio on 3 October 1980.*

---

---

RATIFICATION

*Instrument déposé le :*

3 octobre 1980

PÉROU

(Avec effet au 3 janvier 1981.)

*Enregistré d'office le 3 octobre 1980.*

---

<sup>1</sup> United Nations, *Treaty Series*, vol. 999, p. 171, and annex A in volumes 1007, 1026, 1031, 1037, 1059, 1065, 1075, 1088, 1106, 1120, 1144 and 1161.

<sup>1</sup> Nations Unies, *Recueil des Traités*, vol. 999, p. 171, et annexe A des volumes 1007, 1026, 1031, 1037, 1059, 1065, 1075, 1088, 1106, 1120, 1144 et 1161.

No. 16041. AGREEMENT ESTABLISHING THE INTERNATIONAL FUND FOR AGRICULTURAL DEVELOPMENT. CONCLUDED AT ROME ON 13 JUNE 1976<sup>1</sup>

N° 16041. ACCORD PORTANT CRÉATION DU FONDS INTERNATIONAL DE DÉVELOPPEMENT AGRICOLE. CONCLU À ROME LE 13 JUIN 1976<sup>1</sup>

---

ACCESSION

*Instrument deposited on:*

9 October 1980

SAINT LUCIA

(With effect from 9 October 1980.)

*Registered ex officio on 9 October 1980.*

---

---

ADHÉSION

*Instrument déposé le :*

9 octobre 1980

SAINTE-LUCIE

(Avec effet au 9 octobre 1980.)

*Enregistré d'office le 9 octobre 1980.*

---

---

<sup>1</sup> United Nations, *Treaty Series*, vol. 1059, p. 191, and annex A in volumes 1060, 1061, 1063, 1065, 1066, 1079, 1080, 1081, 1088, 1089, 1090, 1092, 1095, 1098, 1103, 1109, 1110, 1111, 1119, 1120, 1122, 1126, 1127, 1130, 1135, 1138, 1140, 1141, 1155, 1566 and 1196.

---

<sup>1</sup> Nations Unies, *Recueil des Traités*, vol. 1059, p. 191, et annexe A des volumes 1060, 1061, 1063, 1065, 1066, 1079, 1080, 1081, 1088, 1089, 1090, 1092, 1095, 1098, 1103, 1109, 1110, 1111, 1119, 1120, 1122, 1126, 1127, 1130, 1135, 1138, 1140, 1141, 1155, 1566 et 1196.

No. 16200. INTERNATIONAL SUGAR AGREEMENT, 1977. CONCLUDED AT GENEVA ON 7 OCTOBER 1977<sup>1</sup>

N° 16200. ACCORD INTERNATIONAL DE 1977 SUR LE SUCRE. CONCLU À GENÈVE LE 7 OCTOBRE 1977<sup>1</sup>

---

WITHDRAWAL

*Notification received on:*

7 October 1980

PORTUGAL

(With effect from 6 November 1980.)

*Registered ex officio on 7 October 1980.*

---

---

RETRAIT

*Notification reçue le :*

7 octobre 1980

PORTUGAL

(Avec effet au 6 novembre 1980.)

*Enregistré d'office le 7 octobre 1980.*

---

---

<sup>1</sup> United Nations, *Treaty Series*, vol. 1064, p. 219, and annex A in volumes 1066, 1072, 1077, 1078, 1079, 1080, 1088, 1089, 1090, 1092, 1093, 1095, 1098, 1102, 1103, 1112, 1119, 1120, 1122, 1126, 1132, 1154, 1155, 1157, 1160, 1162, 1163, 1166 and 1194.

---

<sup>1</sup> Nations Unies, *Recueil des Traités*, vol. 1064, p. 219, et annexe A des volumes 1066, 1072, 1077, 1078, 1079, 1080, 1088, 1089, 1090, 1092, 1093, 1095, 1098, 1102, 1103, 1112, 1119, 1120, 1122, 1126, 1132, 1154, 1155, 1157, 1160, 1162, 1163, 1166 et 1194.

No. 16510. CUSTOMS CONVENTION ON THE INTERNATIONAL TRANSPORT OF GOODS UNDER COVER OF TIR CARNETS (TIR CONVENTION). CONCLUDED AT GENEVA ON 14 NOVEMBER 1975<sup>1</sup>

N° 16510. CONVENTION DOUANIÈRE RELATIVE AU TRANSPORT INTERNATIONAL DE MARCHANDISES SOUS LE COUVERT DE CARNETS TIR (CONVENTION TIR). CONCLUE À GENÈVE LE 14 NOVEMBRE 1975<sup>1</sup>

ENTRY INTO FORCE of Amendments to annexes 1 and 6 of the above-mentioned Convention

The amendments were proposed by the Government of the Federal Republic of Germany and circulated by the Secretary-General on 7 January 1980. They came into force on 1 October 1980, in accordance with article 60 (1) of the Convention.

*Annex 1, rule 10(c)*

Delete the introductory phrase:

“When there is not enough space in the manifest to enter all the goods carried,”

*Annex 6*

Insert a new explanatory note after No. 0.45 to read as follows:

“1 ANNEX 1

1.10 (c) Rules regarding the use of the TIR carnet

— Loading lists annexed to the goods manifest

No. 10 (c) of the rules regarding the use of the TIR carnet permits the use of loading lists as annex to the TIR carnet even when there would otherwise be enough space in the manifest to enter all the goods carried. However, this is permissible only if the loading lists contain all the particulars required by the goods manifest in legible and recognizable form and all other provisions of Rule 10 (c) are complied with.”

ENTRÉE EN VIGUEUR d'Amendements aux annexes 1 et 6 à la Convention susmentionnée

Les amendements avaient été proposés par le Gouvernement de la République fédérale d'Allemagne et communiqués par le Secrétaire général le 7 janvier 1980. Ils sont entrés en vigueur le 1<sup>er</sup> octobre 1980, conformément à l'article 60, paragraphe 1, de la Convention.

*Annexe 1, règle 10 c)*

Supprimer le premier membre de phrase :

« Lorsqu'il n'y a pas assez d'espace pour inscrire sur le manifeste toutes les marchandises transportées, »

*Annexe 6*

Insérer à la suite du numéro 0.45 la nouvelle note explicative dont le texte suit :

« 1 ANNEXE 1

1.10 c) Règles relatives à l'utilisation du carnet TIR

— Listes de chargement annexées au manifeste des marchandises

L'article 10 c) des règles relatives à l'utilisation du carnet TIR autorise l'utilisation, sous forme d'annexe à ce carnet, de listes de chargement, même s'il y a assez d'espace pour inscrire sur le manifeste toutes les marchandises transportées. Toutefois, cette pratique n'est autorisée que si ces listes présentent, sous une forme lisible et reconnaissable, toutes les indications requises aux fins du manifeste des marchandises et si toutes les autres dispositions de la règle 10 c) sont respectées. »

<sup>1</sup> United Nations, *Treaty Series*, vol. 1079, p. 89, and annex A in volumes 1098, 1102, 1110, 1126, 1142, 1155, 1157 and 1175.

<sup>1</sup> Nations Unies, *Recueil des Traités*, vol. 1079, p. 89, et annexe A des volumes 1098, 1102, 1110, 1126, 1142, 1155, 1157 et 1175.

## [RUSSIAN TEXT — TEXTE RUSSE]

*Приложение 1, правило 10 «с»**Исключить вводное предложение:*

«Если в манифесте не хватает места для внесения данных о всех перевозимых грузах»,

*Приложение б*

*Включить* после № 0.45 новую пояснительную записку в следующей редакции:

«1 Приложение 1

1.10 «с» Правила пользования книжкой МДП

— Использование погрузочных листов, приложенных к грузовому манифесту. Правило № 1 «с» Правил пользования книжкой МДП допускает использование погрузочных листов в качестве приложения к книжке МДП даже в том случае, когда в манифесте имеется достаточно места для записи всех перевозимых грузов. Однако это допустимо лишь в том случае, если в погрузочных листах в удобочитаемой и различимой форме приведены все сведения, требуемые грузовым манифестом, и соблюдаются все другие положения правила 10 «с».

*Registered ex officio on 1 October 1980.*

*Enregistré d'office le 1<sup>er</sup> octobre 1980.*

