

Normalisation eau/boues méthodes physico-chimiques SYNTHESE DES TRAVAUX 2011

M.P. Strub

30/07/12

Programme scientifique et technique
Année 2011

Document final
En partenariat avec



Contexte de programmation et de réalisation

Ce rapport a été réalisé dans le cadre du programme d'activité AQUAREF pour l'année 2011 dans le cadre du partenariat ONEMA - INERIS 2011, au titre de l'action 7.

Les auteurs :

Marie-Pierre Strub

INERIS

Marie-pierre.strub@ineris.fr

Avec la collaboration de :

Bénédicte Lepot, Karine Tack, Arnaud Papin, Benoit Schnuriger, (INERIS)

Arnaud Gaudrier, Odile Caillat (AFNOR)

Vérification du document :

Jean-Philippe Ghestem

BRGM

Jp.ghestem@brgm.fr

Jacques Lachenal

LNE

jacques.lachenal@ineris.fr

Les correspondants

Onema : S. Rauzy

INERIS : Marie-Pierre Strub

Référence du document : MP Strub - Normalisation eau/boues - méthodes physico-chimiques - synthèse des travaux 2011

Droits d'usage :	<i>Accès libre</i>
Couverture géographique :	<i>International</i>
Niveau géographique :	
Niveau de lecture :	<i>Professionnels, experts</i>
Nature de la ressource :	<i>Document</i>

1. CONTEXTE GENERAL ET RAPPEL DES OBJECTIFS	9
2. ELEMENTS DE METHODOLOGIE	10
3. PRINCIPAUX RESULTATS OBTENUS	10
3.1 Qualité des eaux	10
3.2 Travaux nationaux.....	11
3.3 Travaux CEN.....	14
3.4 Travaux ISO	15
3.5 Caractérisation des boues	19
3.6 Travaux 2011 – Boues	21
3.7 Travaux nationaux en cours	21
3.8 Travaux européens spécifiques en cours (TC308).....	22
3.9 Travaux européens transversaux boues/sols/bio déchets (TC400).....	23
3.10 Rappel des partenariats mis en place.....	24
4. ANNEXES	24

LISTE DES ANNEXES :

Publications dans le cadre de l'action AQUAREF III-A-01

Structures de normalisation et processus

Fiches signalétiques des projets de normes ISO en cours

Programmes de travail CEN TC230

Programmes de travail CEN TC308

Programmes de travail CEN TC400

AUTEUR(s)

Marie-Pierre Strub

Avec la collaboration de :

Bénédicte Lepot, Karine Tack, Arnaud Papin, Benoit Schnuriger, François Lestremau (INERIS)

Jacques Lachenal (LNE)

Arnaud Gaudrier, Odile Caillat (AFNOR)

RESUME

Un suivi de la normalisation des méthodes d'analyse physico-chimiques des eaux, sédiments et boues est assuré depuis 2002 par des experts d'AQUAREF, qui participent aux commissions de normalisation nationales (AFNOR), européennes (CEN) ou internationales (ISO) pertinentes ou les animent. Cette participation permet la production, pour chaque réunion :

- d'une « proposition de position » dégagant les principaux points de discussion à l'ordre du jour et la position qu'ils proposent de défendre afin d'assurer la cohérence des actions de normalisation avec les besoins réglementaires et les avancées techniques issues des travaux d'AQUAREF,
- d'un « compte rendu succinct », permettant l'information des acteurs publics impliqués sur les orientations à venir et les dates importantes.

Le présent rapport fait la synthèse de l'ensemble des activités menées au cours de l'année 2011 Il ne se substitue pas, non plus que les positions ou comptes-rendus, aux documents produits par l'AFNOR, mais aborde les travaux en prenant en compte les objectifs poursuivis par l'ONEMA.

MOTS CLES (THEMATIQUE ET GEOGRAPHIQUE) :

QUALITE DE L'EAU, NORMALISATION AFNOR, CEN, ISO, ANALYSE DE L'EAU

AUTHOR(s)

Marie-Pierre Strub

In collaboration with:

Bénédicte Lepot, Karine Tack, Arnaud Papin, Benoit Schnuriger, François Lestremau (INERIS)

Jacques Lachenal (LNE)

Arnaud Gaudrier, Odile Caillat (AFNOR)

ABSTRACTS

A survey of the standardisation of methods of physico-chemical analysis of waters, sediments and sludge is assured since 2002 by AQUAREF experts, taking part in national (AFNOR), European (CEN) or international (ISO) standardisation committees relevant or convene them. This participation leads to the production for each meeting:

- a " position proposal" identifying key points of discussion in the agenda and the position they intend to defend in order to ensure the consistency of standards with regulatory requirements and the advanced in techniques coming from AQUAREF work,
- a "summary report" for information of public actors involved on future orientations and important dates.

This report provides a summary of all activities during the year 2011. It does not replace, nor the positions or reports, documents produced by AFNOR, but reports on works taking into account the objective pursued by the ONEMA.

KEY WORDS (THEMATIC AND GEOGRAPHICAL AREA) :

STANDARDISATION, AFNOR, CEN, ISO, WATER ANALYSIS, WATER QUALITY

PRÉAMBULE


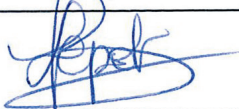

Le présent rapport a été établi sur la base des informations fournies à l'INERIS, des données (scientifiques ou techniques) disponibles et objectives et de la réglementation en vigueur.

La responsabilité de l'INERIS ne pourra être engagée si les informations qui lui ont été communiquées sont incomplètes ou erronées.

Les avis, recommandations, préconisations ou équivalents qui seraient portés par l'INERIS dans le cadre des prestations qui lui sont confiées, peuvent aider à la prise de décision. Etant donné la mission qui incombe à l'INERIS de par son décret de création, l'INERIS n'intervient pas dans la prise de décision proprement dite. La responsabilité de l'INERIS ne peut donc se substituer à celle du décideur.

Le destinataire utilisera les résultats inclus dans le présent rapport intégralement ou sinon de manière objective. Son utilisation sous forme d'extraits ou de notes de synthèse sera faite sous la seule et entière responsabilité du destinataire. Il en est de même pour toute modification qui y serait apportée.

L'INERIS dégage toute responsabilité pour chaque utilisation du rapport en dehors de la destination de la prestation.

	Rédaction	Vérification	Approbation
NOM	M.P. STRUB	B. LEPOT	N. ALSAC
Qualité	Référent Analyse Direction des Risques Chroniques	Ingénieur à l'Unité « Chimie, métrologie et essais » Direction des Risques Chroniques	Responsable du Pôle « Caractérisation de l'Environnement » Direction des Risques Chroniques
Visa			

1. CONTEXTE GENERAL ET RAPPEL DES OBJECTIFS

Les experts de l'INERIS participent depuis 2002 à la représentation des pouvoirs publics dans les groupes techniques de normalisation du domaine Chimie en France pour ensuite relayer les positions françaises à l'international. En application de l'arrêté de 2009 relatif à l'organisation nationale des activités de normalisation, ils appartiennent à la catégorie « porteurs des politiques publiques ».

Cette action, inscrite en totalité dans le champ d'action d'AQUAREF, permet d'assurer un niveau d'information commun au sein du consortium mais aussi à l'ONEMA et à la Direction de l'Eau et de la Biodiversité (DEB), et de rechercher une position commune en tant que de besoin. Ces positions communes favorisent la prise en compte des intérêts français dans les groupes internationaux.

Elle permet en outre l'élaboration des documents normatifs et la mise à disposition des référentiels de méthodes de mesure normalisées partagés nécessaires au déploiement de politiques publiques, en particulier en support à l'accréditation des laboratoires d'analyse des eaux.

Au cours des dernières années, et sous l'impulsion des porteurs des politiques publiques, un aspect s'est particulièrement développé : l'élaboration d'outils méthodologiques pour l'évaluation des performances des méthodes analytiques, pour laquelle jusqu'à 5 projets ont été menés de front.

La figure 1 permet de visualiser la correspondance entre les niveaux géographiques des activités de normalisation ; les activités faisant l'objet d'un suivi par AQUAREF sont indiquées en caractères gras italiques.

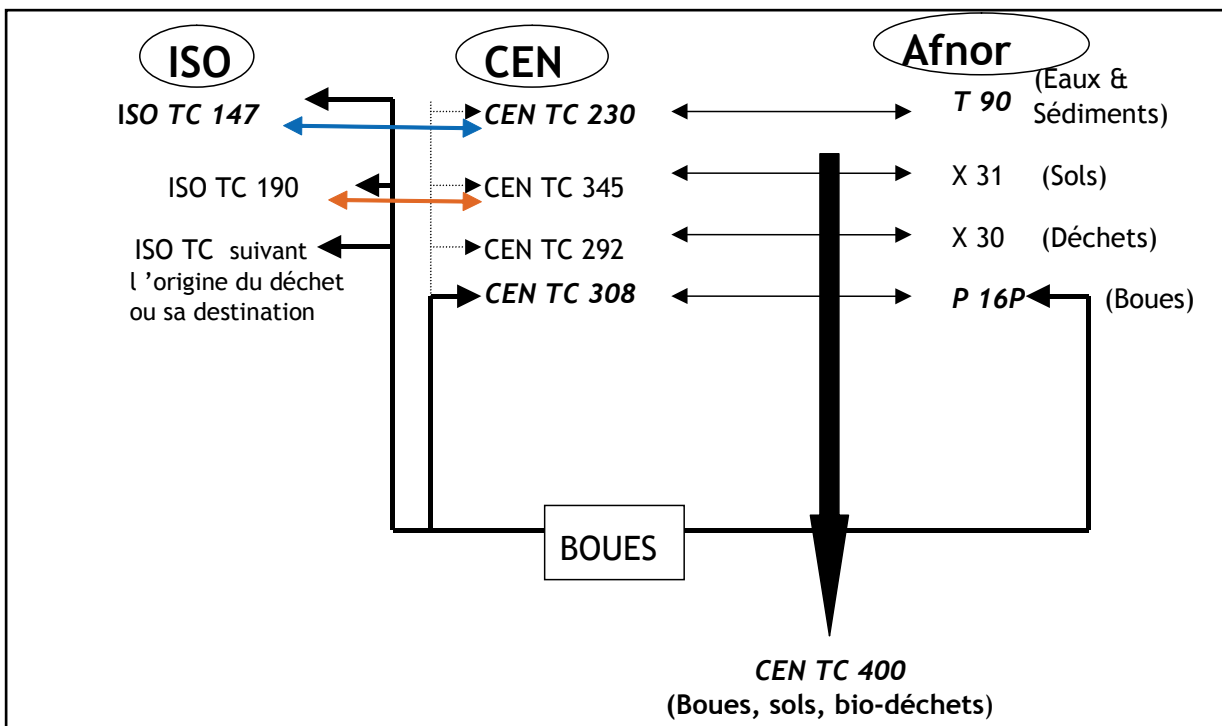


Figure 1 : correspondance entre les niveaux géographiques des activités de normalisation

2. ELEMENTS DE METHODOLOGIE

Le suivi actuel des travaux de normalisation, pour le compte des pouvoirs publics, par l'INERIS et le LNE, consiste à :

- proposer aux pouvoirs publics des éléments de stratégie de normalisation nationale pour répondre aux enjeux DCE ;
- transmettre aux pouvoirs publics préalablement aux réunions des commissions de normalisation et des groupes de travail prioritaires correspondants, une note exposant les enjeux de l'ordre du jour et une proposition de conduite à tenir ;
- assister aux réunions des groupes de travail français et internationaux, les animer dans certains cas ;
- rédiger un compte-rendu présentant les principaux points de discussion et leurs conclusions.

Les comptes rendus argumentés et notes de position, destinés aux pouvoirs publics, sont diffusés sur le site AQUAREF, dans l'espace d'accès réservé aux pouvoirs publics et membres du consortium (profils « AQUAREF », « ONEMA », « AGENCES DE L'EAU »)

Le Tableau 2 : de l'annexe 1 résume les activités couvertes par ces suivis et animations de groupes pour l'année 2011.

La liste des propositions de position et comptes rendus correspondants est présentée dans l'annexe 1.

C'est également dans ce cadre que les partenaires AQUAREF prennent part, si pertinent, à des essais inter laboratoires de caractérisation de méthodes en cours de validation. La participation à ces différentes études collaboratives est fonction de leur planification, gouvernée par les calendriers respectifs des différentes instances de normalisation.

Par ailleurs, les partenaires AQUAREF peuvent, le cas échéant, contribuer sur leur fonds propres aux activités des commissions de normalisation en interaction avec leurs programmes de travail.

3. PRINCIPAUX RESULTATS OBTENUS

3.1 QUALITE DES EAUX

Deux temps forts internationaux sont à souligner en 2011:

- la réunion annuelle du CEN TC230 (Londres, UK), du 14 au 18 mars 2011, à laquelle l'INERIS a assisté les 17 & 18 mars en tant que membre de la délégation française auprès du WG1 « méthodes d'analyses physico-chimiques » et auprès du CEN TC230,
- La réunion périodique¹ de l'ISO TC147 du 23 au 28 mai 2011 en Corée, sur l'île de Jeju.

La coopération entre ces deux instances est assurée étroitement afin d'éviter la duplication de travaux.

Au niveau français, la commission AFNOR T90A « Qualité de l'eau », coordonne les activités de 8 commissions, et le cas échéant leurs groupes de travail, qui gèrent les travaux sur les différentes thématiques : physique, chimie et échantillonnage des eaux. Elle a connu en 2011 une modification favorable, la réactivation de la commission T90L « mesures en continu », comme décrit plus loin, mais n'a pu cette année encore répondre à la demande générale de travaux sur les eaux marines en raison de la difficulté à mobiliser l'expertise de l'Ifremer.

¹ Période = 18 mois

3.2 TRAVAUX NATIONAUX

Les travaux engagés au cours de l'année 2011 ont été poursuivis dans l'ensemble :

- détermination de la couleur (PR EN ISO 7887 : T91B)
- méthode de spéciation de l'arsenic et du sélénium (T91F) ;
- Dosage du mercure (PR EN ISO 12846 : Méthode par spectrométrie d'absorption atomique (SAA) avec et sans enrichissement, (T91F)
- participation aux travaux internationaux relatifs aux échantillonneurs passifs (ISO 5667-23, T91E),
- assurance qualité des opérations de prélèvement (T91E),
- Manipulation et conservation des échantillons d'eaux (PR ISO/DIS 5667-3 :T91E)
- Révision de la méthode de calcul des incertitudes (PR ISO/FDIS 11352, XP T90-220 (révision), T90Q)
- Caractérisation de méthode (T90Q, acceptée par le CEN TC230) ;
- méthode de dosage non biaisée des THM dans les eaux récréatives traitées (T91M) ;
- méthode de dosage des résidus médicamenteux dans les eaux environnementales et de ressource (T91M) ;
- dosage de la chlorophylle a (PR NF EN 16161 et XP T90-116 (révision), T91M)
- détermination des alcanes polychlorés à chaîne courte (PR ISO 12010 : Méthode par chromatographie en phase gazeuse couplée à la spectrométrie de masse par ionisation chimique négative (GC/ECNI-MS, T91M)

Pour chaque texte supra national une fiche signalétique est disponible en annexe 3. La commission française en charge de son suivi y est indiquée.

Plusieurs d'entre eux ont marqué le pas, pour des raisons détaillées ci-après :

- **T90Q** : Définition des eaux représentatives pour la caractérisation des performances des méthodes d'analyse physico-chimiques (chef de projet : INERIS/LNE) : après deux réunions non conclusives, le besoin apparaît toujours comme patent², mais la nature de la réponse adéquate reste floue. En effet, la dualité entre le besoin d'assainir la situation actuelle dans laquelle chaque laboratoire revendique des performances sur des matrices caractérisées uniquement qualitativement, et la perte de libre arbitre impliquant des travaux expérimentaux complémentaires, n'a pas encore donné lieu à un arbitrage individuel clair de la part de tous les membres de la commission T90Q quant à la méthodologie à privilégier. Il reviendra en 2012 à AQUAREF de sélectionner cette dernière, proposer un document congruent, de manière à construire le référentiel par la consolidation des réactions à une proposition.
- **T91M** :
 - Prescriptions pour l'identification des substances par spectrométrie de masse (chef de projet INERIS, proposé à l'ISO/TC147) : la richesse du programme de la commission T91M, le raccourcissement de l'intervalle entre deux réunions ISO n'a pas permis la mise en œuvre des demandes de modifications préliminaires exprimées à Jeju dans des délais compatibles avec la procédure de vote d'inscription à l'ISO. Néanmoins, de ce fait, aucune date couperet ne se profile actuellement et les travaux pourront être actualisés et repris après la réunion ISO de juin 2012.

² En particulier concernant l'analyse des eaux résiduaires, Cf. demandes de dérogation RSDE-II

- dosage du glyphosate par LC/MS² (travaux conjoints avec l'ISO PR NF ISO 16187) : le dosage du glyphosate par LC/MS² repose sur les travaux du Cemagref de Bordeaux qui ne pourra programmer les travaux complémentaires sollicités à Jeju que courant 2012.

Certains travaux planifiés n'ont pu être développés conformément aux prévisions :

- **T91F** : révision de la méthode FD T90-112, dosage de métaux par absorption atomique, pour laquelle les travaux de revalidation n'ont pas rassemblé un intérêt suffisant : paradoxalement, alors que les travaux ont été demandés par les laboratoires, et bien qu'ils puissent être financièrement adossés aux essais d'aptitude récurrents dans le cadre de l'accréditation, la commission peine à trouver des laboratoires s'engageant à la réaliser. La commission a décidé de suspendre cette révision.
- **T91G** : la poursuite des travaux sur le projet de norme PR NF EN 16161 "Qualité de l'eau - Lignes directrices sur l'utilisation de techniques d'absorption in vivo pour l'estimation de la concentration de chlorophylle a dans des échantillons d'eau de mer et d'eau douce" aborde principalement le domaine d'activité de la commission AFNOR T91 G «Qualité de l'eau –Eaux marines ». En l'attente d'une réactivation effective de la commission T91 G, la T91M a intégré ce sujet à son programme de travail mais n'a pu mener qu'un travail de portée limitée. De manière analogue, l'examen de l'applicabilité aux eaux marines des normes analytiques publiées depuis 2002 est toujours en attente.

En revanche, plusieurs projets européens relatifs aux appareillages utilisés sur le terrain pour la mesure ou le prélèvement ont donné lieu à une intense participation française coordonnée par le LNE dans le cadre de la réactivation de la commission **T90L** « appareillage de mesure en continu ». Il s'agit de :

- Pr NF EN 16479-1: « Qualité de l'eau – Exigences de performance et protocole d'essais de validation pour les matériels de surveillance de la qualité des eaux – Partie 1 : Echantillonneur automatique d'eaux usées »,
- Pr NF EN 16479-2 : « Qualité de l'eau – Exigences de performance et protocole d'essais de validation pour les matériels de surveillance de la qualité des eaux – Partie 2 : Analyseurs en ligne »,
- Pr NF EN 16479-3 : « Qualité de l'eau – Exigences de performance et protocole d'essais de validation pour les matériels de surveillance de la qualité des eaux – Partie 3 : Analyseurs portable ».

Ces projets ont été initiés par le Royaume-Uni, qui souhaite les utiliser pour développer un système de reconnaissance de conformité similaire à celui existant pour les matériels déployés en réseau par les AASQA³. En effet, il existe une certaine similitude entre les besoins d'instrumentation induits il y a une quinzaine d'année par la loi sur l'air, et ceux découlant de la déclinaison de la DCE. La partie 1 est suivie en partenariat avec la commission T91E, les parties 2 et 3, moins avancées seront suivies en tant que de besoin avec les commissions concernées (T91B, F ou M).

Aucune norme française n'a été publiée en 2011. Une norme internationale reprise en collection française, et deux normes internationales non reprises au niveau européen ou français ont été publiées ; elles concernent respectivement :

- NF EN ISO 5667-23 Échantillonnage - Partie 23: Lignes directrices pour l'échantillonnage passif dans les eaux de surface
- ISO 11206 Détermination des bromates par chromatographie ionique et réaction post-colonne

³ Associations Agréées de Surveillance de la Qualité de l'Air

- ISO 28540 Détermination de 16 HAP dans l'eau - Méthode par chromatographie en phase gazeuse avec détection par spectrométrie de masse (GC-MS)

Au travers de la participation aux instances de gouvernance de la normalisation eau (COS 16) deux sujets de développement relatifs à l'aspect durabilité des process identifiés en 2009 ont pu être suivis en mode « veille » au travers des travaux de la commission P15P: réutilisation des eaux, recharge artificielle des nappes.

Un sujet nouveau prospectif proposé par Israël sur la protection des ressources contre les menées terroristes n'a pas été soutenu, relevant de la sécurité nationale et non de la normalisation.

Des essais interlaboratoires organisés en dehors des commissions de normalisation ont été relayés par l'AFNOR et les résultats disponibles examinés par les experts français :

- Essais interlaboratoires au niveau national sur site sur le thème du prélèvement : eaux de sortie de STEU,
- Essai national piloté par l'INERIS sur la mesure et la détermination des HAP,
- Essais interlaboratoires au niveau national sur la détermination des résidus de médicament dans l'eau piloté par le consortium AQUAREF en collaboration avec l'ANSES et AGLAE.

Enfin, signalons la stabilité de l'équipe d'animation de la normalisation « qualité de l'eau » à l'AFNOR, présidence et secrétariat, qui est un des moteurs de la vitalité des travaux. Toutefois, cette gouvernance reste perfectible. En effet, la commission T91G « eaux marines » est théoriquement active. Néanmoins, le retard à la nomination d'un animateur par l'IFREMER, en attente de décision depuis 2008, n'a pas encore permis d'entamer les travaux qui lui sont dévolus, à savoir l'examen de l'applicabilité aux eaux marines des méthodes publiées pour les autres types d'eaux. L'émergence d'une candidature extérieure à l'IFREMER butte sur la compensation des frais induits, transport et mise à disposition.

La succession de Madame Rauzy à la présidence du groupe T91B (paramètres de constitution) n'a pas trouvé de solution, et Madame Rauzy assure toujours l'intérim en fin d'année 2011.

L'émergence de sujets non environnementaux dans le champ de compétence de la commission T91M a permis la montée en puissance de trois experts de l'ANSES pour l'animation de ces travaux, contribuant ainsi à la nucléation d'un partenariat AQUAREF/ANSES.

L'équipe d'animation française fournit également la base de la délégation française qui porte auprès des structures supra nationales les positions françaises élaborées par les commissions de normalisation réunies par l'AFNOR.

En 2011, les commissions Afnor T9x ont procédé à l'examen de l'opportunité de révision de textes normatifs anciens. Les normes suivantes ont été confirmées :

- FD T90-522 « Guide technique de prélèvement pour la recherche de legionella dans les Eaux »
- FD T90-521 « Guide technique de prélèvement pour le suivi sanitaire des eaux de piscines et baignades en application du Code de la Santé Publique »
- NF T90-109 « Détermination de l'indice-phénol »
- NF T90-011 « Dosage du dioxyde de carbone dissous »
- NF T90-007 « Dosage des silicates solubles-Méthode par spectrométrie d'absorption moléculaire »
- NF T90-101 « Détermination de la demande chimique en oxygène (DCO)
- NF T90-040 « Dosage des ions sulfates - Méthode néphélométrique »

NF T90-009 « Dosage des ions sulfate - Méthode gravimétrique » a été supprimée en raison de l'utilisation de sels de baryum, NF T90-008 « Détermination du pH » sera remplacée par (Pr) NF EN ISO 10523 « Détermination du pH » dès la parution de celle –ci en 2012.

Enfin, XP T90-250 « Dosage de certains composés organo-étains dans les sédiments-Méthode par chromatographie en phase gazeuse » sera révisée par la commission T91M, en vue de confronter l'utilisation d'un seul étalon à la pratique du terrain, et de la doter de données de performances qui n'avaient pu être validées en 2005 en raison d'un échantillon de laboratoires compétents trop restreint.

Les laboratoires membres de la commission T 90A ont été sollicités en 2011 pour participer aux travaux relatifs à l'empreinte eau, en conséquence du Grenelle de l'Environnement, et en vue de contribuer à l'élaboration de la norme ISO/CD 14046 « Analyse du cycle de vie -- Empreinte eau - - Exigences et lignes directrices ». Ces travaux, menés par l'ISO/TC207/SC5 « management environnemental --analyse du cycle de vie » animé par la France, et relayés en France par la commission Afnor X30U« Outils d'aide au management Environnemental », visent à l'élaboration d'un référentiel de calcul de l'empreinte eau de produits manufacturés. Cette approche « produits » n'a pas suscité l'attention des experts des T9X, qui estiment qu'ils ne seront pas impliqués dans sa mise en œuvre.

3.3 TRAVAUX CEN

Le Mandat M424, donné par la Commission Européenne, en vue de développer les méthodes d'analyse DCE compatibles manquantes, et accepté par le CEN en septembre 2008, connaît toujours à l'heure actuelle des difficultés d'ordre administratif qui retardent l'ouverture du financement, et par voie de conséquence l'ouverture des travaux sur les sujets de travail :

- Pesticides organochlorés,
- HAP,
- PBDE,
- Composés organiques de l'étain, en particulier tributyl étain,

Les travaux CEN sur les chloroalcanes à chaînes courtes ne sont plus d'actualité, le besoin induit par la DCE (Directive fille) étant couvert par la prochaine publication de la norme NF EN ISO 12010.

En plus des 4 paramètres physico-chimiques rappelés ci-dessus, 3 paramètres d'hydrobiologie ont été inscrits dans le mandat M424 (phytoplancton, biovolume algal, échantillonnage poissons).

Il est nécessaire de souligner que les retards pris dans le démarrage de cette action vont probablement nécessiter *a minima* une actualisation de la structure et du programme du consortium M424.

Dans ce cadre, on peut signaler la relation avec les groupes de travail CMEP (chemical monitoring and emerging pollutant), groupe d'experts de la DCE et leurs champs d'investigations respectifs :

- Action 1 : Surveillance chimique : normalisation et assurance qualité
- Action 2 : polluants Émergeant : détection, information sur les risques, l'utilisation et concentrations dans l'environnement

Dans l'avenir, d'autres substances mentionnées dans la révision de la directive 2008/105/CE seront amenées à être examinées :

Aclonifène, Bifénox, Cybutryne - Irgarol®, Cyperméthrine, Dichlorvos, Diclofénac, Dicofol, Dioxines, polychlorobiphényles, 17-alpha-éthynilestradiol (EE2) , 17-bêta-estradiol, Heptachlore/Heptachlore époxyde, acide perfluorooctane sulfonique (PFOS) et ses sels, Hexabromocyclododécane (α -hexabromocyclododécane, β -hexabromocyclododécane,

γ-hexabromocyclododécane, 1,3,5,7,9,11 hexabromocyclododécane, 1,2,5,6,9,10 hexabromocyclododécane), quinoxylène, Terbutryne.

Néanmoins, cet examen n'est pas inscrit dans le mandat M424, non plus que d'éventuelles modifications de NQE, et n'entreront pas dans le champ de mandatement du consortium, qui reste identique à celui publié en 2008.

C'est aussi au niveau européen qu'aura lieu la valorisation du guide de validation européen NORMAN (validation de méthodes) : Application d'un protocole en plusieurs phases sur différentes matrices environnementales concernant les méthodes physico-chimiques et biologiques, dont l'inscription a été acceptée à l'automne 2011, avec un calendrier de développement de 48 mois.

Le CEN/TC 230 a également inscrit les travaux de normalisation/certification sur l'évaluation des matériels utilisés dans l'analyse de qualité de l'eau (mesure en continu : échantillonneur automatique, mesureurs en ligne du pH, DCO...et analyseur portable). Ces travaux ont été alloués au WG4 nouvellement créés, et seront relayés en France par la commission T90L, réactivée, dont la présidence a été confiée au LNE.

Toutes les normes européennes susceptibles d'être révisées en 2011 ont été confirmées. Le programme technique repose donc sur :

- l'implémentation des normes ISO et sur les travaux liés au mandat M 424,
- le guide de validation NORMAN
- les travaux d'assurance qualité relative aux appareillages de terrain.

Les normes suivantes ont été confirmées sans modifications (*reprise automatique en collection française*) :

- (NF) EN 1622:2006 : Détermination du seuil d'odeur (TON) et du seuil de flaveur (TFN)
- (NF) EN 14962:2006 : Guide sur le domaine d'application et la sélection des méthodes d'échantillonnage de poissons
- (NF) EN 14996:2006 : Guide d'assurance qualité pour des évaluations biologiques et écologiques dans l'environnement aquatique
- (NF) EN 15110:2006 : guide pour l'échantillonnage du zooplancton dans les eaux stagnantes
- (NF) EN 15196:2006 : Guide d'échantillonnage et de traitement d'exuvies nymphales de Chironomidae (Ordre des Diptères) pour l'évaluation écologique
- (NF) EN 15204:2006 : - Norme guide pour le dénombrement du phytoplancton par microscopie inversée (méthode Utermöhl)

3.4 TRAVAUX ISO

La réunion ISO 2011 s'est tenue en Corée, sur l'île de Jeju. On notera en particulier cette année la taille réduite de nombreuses délégations en raison de la localisation géographique excentrée, des coûts de transport et d'hébergement, et de l'intérêt limité du programme culturel associé. Seuls rescapés des pays observateurs de la réunion de 2009, les délégués mexicains confirment un choix stratégique articulé autour des paramètres de base et microbiologiques.

Les USA, disposant de nombreuses agences gouvernementales productrices de méthodes d'analyse, n'ont pour la deuxième session consécutive, maintenu qu'un seul délégué, en microbiologie. En revanche, sur le continent nord-américain, le Canada confirme une position de pointe en surveillance environnementale.

Les Pays-Bas et surtout le Royaume-Uni ont rationalisé les compositions de leurs délégations au point de passer, concernant le Royaume-Uni, en dessous du nombre de délégués nécessaires

à une représentation sérieuse (4 experts pour physico-chimie et échantillonnage). Les Pays-Bas compensent une faible représentation par une préparation quasi militaire.

La délégation française, forte de 10 membres, fait maintenant partie du trio leader de cette commission ISO (Allemagne, Pays-Bas, France). D'une manière générale, tous les membres souffrent de réductions budgétaires plus ou moins importantes qui modifient considérablement l'enthousiasme de certaines délégations à s'engager dans des travaux supplémentaires.

On relèvera particulièrement :

- la modification du statut du groupe « méthodes radiologiques » de WG en SC, animé par la France,
- la présence de délégués Israéliens, venus proposer un sujet sur la « gestion de crise » vue sous l'angle de la protection de stocks et ressources contre les menées terroristes. Ce sujet a déjà été accueilli avec circonspection par les structures CEN & ISO en charge des infrastructures de distribution de l'eau potable, car il relève de la sécurité intérieure de chaque pays. Il importe que la France affiche une position cohérente ;
- le soin apporté par l'Allemagne à la rationalisation de l'activité de l'ISO TC147, illustré par la dissolution de plusieurs groupes de travail et la volonté affichée d'abandonner les travaux poussifs (analyse des métaux, par exemple) et la prudence envers les nouveaux sujets dont aucun n'est accepté a priori sans vote préalable.

Le programme, ventilé par sous comité, comprend les projets suivants :

SC6 techniques de prélèvement : 5 révisions et 1 projet original :

- ISO/DIS 5667-3 (révision) : « Manipulation et conservation des échantillons d'eaux »
- ISO/NWIP 5667-6 (révision) : «Qualité de l'eau - Lignes directrices pour l'échantillonnage des rivières et des cours d'eau»
- ISO/NWIP 5667-12 (révision) : «Qualité de l'eau - Guide pour l'échantillonnage des sédiments»
- ISO/NWIP 5667-14 (révision) : «Qualité de l'eau - Lignes directrices pour le contrôle de la qualité dans l'échantillonnage et la manutention des eaux environnementales »
- ISO/NWIP 5667-16 (révision) : «Qualité de l'eau - - Lignes directrices pour les essais biologiques des échantillons»
- ISO/NWIP 5667-24 : «Qualité de l'eau - - Guide pour l'audit qualité du prélèvement de l'eau»

Ce dernier projet est inscrit malgré une opposition marquée de l'Allemagne et de l'Autriche, dont les organismes d'accréditation ont déjà développé des référentiels similaires, et la circonspection des Pays-Bas, qui craint des difficultés d'articulation avec l'ISO 17025.

SC2 analyses physico-chimiques :

- ISO/FDIS 5814 : « Oxygène dissous par méthode électrochimique »
- ISO/FDIS 7887 : « Détermination de la Couleur »
- ISO/FDIS 11352 : « détermination des incertitudes de mesures à partir des données de validation»
- ISO/FDIS 12010 : « Détermination alcanes polychlorés à chaîne courte - Méthode par chromatographie en phase gazeuse couplée à la spectrométrie de masse par ionisation chimique négative (GC-ECNI MS)»
- ISO/FDIS 12846 : « Détermination de mercure - Méthode en utilisant la spectrométrie par absorption atomique (AAS) avec et sans l'enrichissement »

- ISO/FDIS 14403-1 « Détermination des cyanures libres et totaux en flux (FIA and CFA) -- Partie 1: injection de flux (FIA) »
- ISO/FDIS 14403-2 Détermination des cyanures libres et totaux en flux (FIA and CFA) -- Partie 2: flux continu (CFA) »
- ISO/DIS 15923 « Dosage des ions ammonium, chlorure, nitrate, nitrite, orthophosphate, silicate et sulfate par analyse discrète avec détection spectrophotométrique »
- ISO/DIS 16308 « Dosage du glyphosate and AMPA -- Méthode par HPLC/MS² »
- ISO/NWIP 16780 « Qualité de l'eau -Détermination des naphthalènes polychlorés (PCN) - Méthode par chromatographie en phase gazeuse (CG) et spectrométrie de masse (SM) »
- ISO/CD 17289 « Qualité de l'eau -Oxygène dissous par électrode à capteur optique »
- ISO/DIS 17378-1 (Arsenic et Antimoine, HG-AFS) et ISO/DIS 17379-2 (Arsenic et Antimoine, HG-AAS)
- ISO/CD 17379-1(sélénium, HG-AFS) et ISO/ CD 17379-2 (Sélénium, HG- AAS) resteront en l'état (réducteur différent),
- ISO/NWIP 17690 « Qualité de l'eau -cyanures libres par analyse avec injection en flux (FIA), diffusion de gaz et détection ampérométrique »
- ISO/TS/NWIP 17722 « Qualité de l'eau -Mesurage de la matière organique colorée dissoute (MOCD) par cartographie d'excitation-émission de fluorescence »
- ISO/TS (PRF) 28581: « Dosage des substances apolaires sélectionnées - Méthode par chromatographie en phase gazeuse avec détection par GC-MS
- ISO/NWIP xxx « Dosage des composés hautement volatiles organiques dans l'eau - Méthode par microextraction de l'espace de tête en phase solide (ET-SPME) suivie d'une chromatographie en phase gazeuse/spectrométrie de masse (CG-SM) »
- ISO/NWIP xxx Détermination du pH de l'eau de mer par une méthode utilisant le colorant m-crésol pourpre comme indicateur

Un projet concernant l'élargissement du nombre des espèces de composés perfluorés analysées au titre de la norme ISO 25101 « Dosage du PFOS et du PFOA par LC-MS », envisagé par l'Allemagne en réponse à une proposition japonaise, n'a pour l'instant donné lieu à aucune distribution de document.

Signalons que le projet relatif à la mesure du pH de l'eau de mer ambitionne de doter la communauté scientifique d'une mesure de pH suffisamment fiable pour fournir un élément de suivi du réchauffement climatique. En ce sens, la mobilisation de l'Ifremer, par ailleurs seul détenteur de la légitimité sur ce paramètre, en indispensable.

Publications 2011 (*indice NF si reprise en collection française*)

- NF EN ISO 5667-23 « Échantillonnage - Partie 23: Lignes directrices pour l'échantillonnage passif dans les eaux de surface »
- NF EN ISO 5667-13 « Échantillonnage - Partie 13: Lignes directrices pour l'échantillonnage de boues »
- ISO 11206 « Détermination des bromates par chromatographie ionique et réaction post-colonne
- ISO 28540 « Détermination de 16 HAP dans l'eau - Méthode par chromatographie en phase gazeuse avec détection par spectrométrie de masse (GC-MS) »

Révisions décidées en 2011 (*indice NF si reprise en collection française*) :

- ISO 5667-12 Échantillonnage - partie 12 : Lignes directrices pour le prélèvement des sédiments
- NF EN ISO 5667-16 Échantillonnage - partie 16 : Lignes directrices pour les essais biologiques des échantillons
- NF EN ISO 7027 : turbidité
- ISO 9390 : borates à l'azométhane H
- ISO 9964-3 : Na, K (AAS)
- ISO 11905-2 : Dosage de l'azote. Partie 2 : dosage de l'azote lié, après combustion et oxydation en dioxyde d'azote, par détection chimiluminescente
- ISO 15705 : Détermination de l'indice de demande chimique en oxygène (ST-DCO) - Méthode à petite échelle en tube fermé
- XP T90-250 Dosage de certains composés organo-étain dans les sédiments - Méthode par chromatographie en phase gazeuse : Révision sur la base des travaux AQUAREF, en fonction de leur disponibilité (priorité 2)

Ces révisions seront suivies en France par les commissions T91E (indices 5667) et T91B. Pour le T91B, il s'agit dans la plupart des cas de doter des normes relatives à des techniques anciennes de données de performances acquises à l'aide d'un appareillage récent. Seule la révision de la ST-DCO présente un enjeu majeur, car quel que soit le référentiel, ISO ou NF, les différences de résultats entre DCO et ST-DCO sur un même échantillon rendent la prescription réglementaire délicate. La révision de l'ISO 5667-12 sera l'occasion de porter à l'ISO les points saillants du guide de prescription AQUAREF.

Les normes suivantes ont été confirmées sans modifications (*indice NF si reprise en collection française*) :

- FD ISO 6107-9:1997 Vocabulaire -- Partie 9: Liste alphabétique et index par sujets
- ISO 5667-17:2008 Échantillonnage -- Partie 17: Lignes directrices pour l'échantillonnage des matières solides en suspension
- NF EN ISO 10304-1:2007 Dosage des anions dissous par chromatographie des ions en phase liquide -- Partie 1: Dosage du bromure, chlorure, fluorure, nitrate, nitrite, phosphate et sulfate.
- NF EN ISO 11885-2:2007 Dosage d'éléments choisis par spectroscopie d'émission optique avec plasma induit par haute fréquence (ICP-OES)

Si ces textes ne représentent plus toujours la meilleure solution technique actuelle, leur révision ne peut en revanche être engagée en raison de la faible disponibilité d'un nombre d'experts somme toute réduit. La série des normes de vocabulaire (ISO 6107-x) devrait à terme être intégrée à la plate-forme informatisée générale de l'ISO, l'OBP⁴.

L'OBP offre :

- Un aperçu des sections accessibles au public de plusieurs centaines de normes ISO, y compris l'avant-propos, table des matières, l'introduction, la portée et des références bibliographiques;
- L'accès à la version la plus à jour du contenu;
- Un moteur de recherches sur texte intégral;
- des options avancées de filtrage et en particulier tous les termes et définitions;
- Un aperçu du contenu avant de l'acheter.

⁴ <http://www.iso.org/obp/ui/> ISO online browsing platform

Néanmoins l'OBP est actuellement monolingue en anglais, alors que la série des normes 6107 offre la correspondance terminologique anglais/français/allemand/russe. Des discussions restent en cours.

Le CEN a procédé au cours de l'année 2011 à un audit des collections de normes EN. Cet audit a conduit à l'annulation de normes européennes reprises de l'ISO, qui les avait elle-même supprimées. Il s'agit de :

- (NF) EN 26595:1992 " Qualité de l'eau - Dosage de l'arsenic total - Méthode spectrophotométrique au diéthylthiocarbamate d'argent (ISO 6595:1982)";
- XP ENV ISO 13530 (1998-12-01) : « Qualité de l'eau - Guide de contrôle qualité analytique pour l'analyse de l'eau ».

La première sera à terme retirée des collections française, la décision de remplacement de la deuxième par FD ISO/TS 13530:2009 (2009-03-15) : « Qualité de l'eau - Lignes directrices pour le contrôle de qualité analytique pour l'analyse chimique et physicochimique de l'eau » a été prise par la commission T90Q.

3.5 CARACTERISATION DES BOUES

En l'absence de commission ISO, les travaux sont préparés par la commission AFNOR P16P et consolidés par le CEN TC308. L'AFNOR P16P et son GT 1 « analyses » se sont réunies à respectivement 4 et 2 reprises. Les travaux du GT 2 « guides de bonnes pratiques sont confondus avec ceux du groupe CEN dont il est le miroir et ont donné lieu à 1 réunion en 2011.

Le CEN TC 308 a tenu 1 réunion plénière pour consolider les travaux du WG 1 « analyses » (2 réunions), du WG2 « Guides de bonnes pratiques pour l'utilisation des boues d'épuration » (2 réunions), le WG 3 « prospective », en dormance depuis 2005, s'est réuni le 8 septembre 2011 à Lübeck avec pour objectif de définir des actions de communication destinées à redynamiser l'option réemploi des boues par rapport à des filières d'élimination sans valorisation.

En plus de la norme d'échantillonnage⁵ venant de l'ISO par la filière « eau et sédiments », une norme a été reprise de l'ISO TC190 (sols) car sa validation a été élargie aux boues : elle concerne le dosage des composés organostanniques (NF EN ISO 23161:2011: Qualité du sol - Dosage d'une sélection de composés organostanniques – Méthode par chromatographie en phase gazeuse).

Le sujet « analyse des phtalates à chaîne ramifiée dans les boues » a été abandonné en raison du désintérêt constaté des experts français, pourtant à l'origine de celui-ci (Arkema).

Les sujets de travail :

- analyse des composés perfluorés dans les boues ;
- boue synthétique (réinscription d'un sujet caduque pour dépassement d'horloge)

n'ont pas avancé pour la deuxième année consécutive. Les raisons en sont multiples :

- la captation des ressources du DIN sur la finalisation des produits de sortie du programme HORIZONTAL, et la priorité donnée par l'Allemagne à des travaux nationaux en support à la demande réglementaire (composés perfluorés) ;
- le nombre très restreint d'experts sur les nouveaux sujets, qui a limité, et parfois réduit à néant les possibilités de débats techniques ;
- l'absence de solution aux difficultés techniques constatées (boues synthétiques).

Il y aura lieu de prendre des décisions définitives sur ces sujets en 2012.

⁵ ISO 5667-13 : échantillonnage des boues issues des usines de traitement d'eau et des stations d'épuration (AEP et STEP).

Les autres sujets, tous en relation avec la manipulation des boues dans les usines d'épuration (consistance, écoulement, ...) et traités au sein du CEN TC308/WG1/TG3, animé par l'Italie, n'échappent pas à la règle. Pour la plupart confié à un chef de projet français (Institut de la Filtration et des Techniques Séparatives, I.F.T.S), ils subissent le calendrier et les aléas de financement propres à l'I.F.T.S.

En marge de ces activités pérennes, la valorisation des travaux du programme européen HORIZONTAL est entrée dans sa phase finale. Après un travail de finition éditorial par le CEN TC400, dont l'INERIS anime un groupe de travail (WG 3 micropolluants organiques), la phase d'enquête probatoire (pour les spécifications techniques TS) ou de vote formel (pour les projets de normes PrEN) s'est achevée au premier semestre 2011. Le dépouillement des commentaires a conduit soit à la publication des textes (cas des TS ou TR), soit à l'élaboration de projets finalisés qui pourront être soumis au vote formel début 2012. Le programme de travail du CEN TC400 est présenté en annexe 5, et la date cible de publication des derniers travaux est située à la fin de l'année 2012.

Les méthodes physico-chimiques proviennent à la fois de préoccupations propres et du programme HORIZONTAL, qui les a développées dans le cadre du Mandat M/330 de la commission européenne et de sujets spécifiques à la commission.

L'année 2011 a déjà montré une réduction importante du volume des travaux concernant la caractérisation chimique des boues : après la clôture des travaux du CEN TC400, et la dissolution programmée de celui-ci, il y aura lieu de faire un inventaire exhaustif des besoins en matière de caractérisation des boues, et de participer à la définition des protocoles de maintenance des normes multimatrices produites.

Toujours dans le thème de la transversalisation, signalons la participation de l'INERIS aux travaux de l'AFNOR ENV, commission miroir du CEN ENV TC, et aux deux réunions du comité d'orientation stratégique COS 16 (eaux) de l'AFNOR.

Les travaux de ces deux instances ont été en 2011 largement dominés par une proposition faite directement à l'Afnor par le DIN, sans y associer d'autre organisme européen de normalisation, pour la restructuration en profondeur de la normalisation européenne. L'objectif de cette proposition, qui prolonge un rapprochement avec les comités « sols » (TC345) et « déchets » (TC292), est, pour les travaux de normalisation en lien avec les matrices sols, boues, bio-déchets, déchets et éventuellement eau :

- de mutualiser la normalisation d'autant d'étapes des processus de caractérisation (prélèvement, conservation, préparation, analyse,...) que possible,
- de s'affranchir d'interrogations encore non résolues quant à la maintenance des normes « horizontales » après publication.

Dans ce contexte, il est nécessaire que les instances de gouvernance française, Afnor ENV et CoS 16, déterminent quels sont les grands axes d'action dans le domaine des boues pour les années à venir :

- Il est permis d'imaginer que les recommandations du WG 1 « Méthodes de caractérisation » seront suivies d'effet : création au sein du CEN TC308 d'un groupe de travail « Comportement physique des boues » (WG 4 ?) et d'un groupe de travail « Microbiologie » (WG 5 ?), en remplacement des actuels TG 3 et TG 5 ; fusion des TG 4 « Paramètres organiques » et TG 6 « Paramètres physiques et inorganiques », permettant la préservation des deux premières activités, spécifiques des boues au sein du TC308, et la mutualisation des deux dernières au sein de la structure à créer,
- La mise en valeur de l'aspect « bonnes pratiques de gestion des boues » et « comportement physique des boues », qui passera certainement par une modification du titre du comité technique.

3.6 TRAVAUX 2011 – BOUES

Les textes dont l'élaboration a conduit à une décision de publication au cours de l'année 2011 sont indiqués en caractères gras. Les reprises de textes supra nationaux sont indiquées en caractères italiques.

NF EN ISO 5667-13 : Qualité de l'eau – Echantillonnage – Partie 13 : Lignes directrices pour l'échantillonnage de boues provenant d'installations de traitement de l'eau et des eaux usées

NF EN ISO 23161 : Qualité du sol – Dosage d'une sélection de composés organostanniques – Méthode par chromatographie en phase gazeuse.

FD T97-001-1 : Caractérisation des boues – Essais des boues – Détermination de la siccité limite

XP T97-001-2 : Caractérisation des boues – Essais des boues – Détermination de la vitesse de sédimentation de l'aptitude à l'épaississement gravitaire

3.7 TRAVAUX NATIONAUX EN COURS

Des travaux de maintenance des collections se poursuivent : ils concernent principalement la norme NF T97-001 (Essais des boues) impactée à divers degrés par des travaux européens publiés, récemment et en particulier :

- Partie 1 : Détermination de la résistance spécifique à la filtration : à réviser pour tenir compte de EN 14701-2
- Partie 3 : Détermination de la siccité limite : à réviser en parallèle d'une révision de EN 14701-2, afin d'éviter la confusion entre siccité limite (idéale)
- Partie 4 : Détermination de la vitesse de sédimentation : à réviser pour conserver les apports techniques sans entrer en conflit avec EN 14702-1 et EN 14702-2
- Partie 5 : Évaluation de l'aptitude à l'épaississement gravitaire à conserver mais à valider par voie d'essai inter laboratoires.

La révision de la norme XP X33-012 « Dosage des hydrocarbures aromatiques polycycliques (HAP) et des polychlorobiphényles (PCB) » reste d'actualité, mais subordonnée à la parution des normes horizontales PCB et HAP.

Concernant le sujet prospectif des boues de potabilisation, exploré à la demande du MAP qui s'interroge sur le réel intérêt agronomique de ces boues, les objectifs des trois ministères concernés (Agriculture, Santé, Environnement) et des services des eaux, services déconcentrés et prestataires ont pu être consolidés. Ils sont de deux ordres :

- méthodes de mesures : fer et aluminium total, biodisponibilité, ... (qui seront traités en tant que de besoin par le GT1) ;
- guides de bonnes pratiques pour la gestion, la valorisation et le contrôle.

Une ébauche de plan a été définie pour ce dernier :

- introduction : enjeux, minimiser les rejets vers le milieu naturel ;
- domaine d'application : orienté vers la valorisation agricole et les filières d'élimination pour les boues non éligibles à la valorisation agricole ;
- classification des boues selon les filières de traitement : préciser les différents types de traitements de potabilisation ayant produit les boues (clarification, décarbonatation, reminéralisation, décantation) en indiquant les paramètres clefs pour la valorisation agricole ;
- bonnes pratiques de gestion : stockage, transport, plan d'épandage ...
- bonnes pratiques de contrôle : paramètres pertinents à suivre, traçabilité, référentiel qualité, plan de suivi ...

- bonnes pratiques de valorisation agricole.

Enfin, après presque 10 ans de débat interne, et devant l'impossibilité de hiérarchiser les méthodes sur la base de résultats expérimentaux, la fusion des textes suivants sera envisagée au sein d'un fascicule de documentation (FD) :

- prXP X33-031 : Caractérisation des boues – Dénombrement et viabilité des œufs d'Helminthes viables dans les boues – Méthode par flottation au nitrate de sodium⁶ ;
- prXP X33-017 : Caractérisation des boues – Dénombrement et viabilité des œufs d'helminthes parasites – Méthode par une technique de triple flottation⁷.

L'année 2011 a été l'occasion d'examiner l'opportunité de révision de 3 normes du patrimoine « boues » :

- EN 14671: Prétraitement pour le dosage de l'azote ammoniacal extractible par une solution de chlorure de potassium à 2 mol/l (confirmation)
- EN 14701-2 : Propriétés en filtration - Partie 2 : Détermination de la résistance spécifique à la filtration (mise en révision)
- EN 14701-3 : Propriétés de filtration - Partie 3 : Détermination de la compressibilité (Confirmation)

Ces travaux ont été élaborés au cours de 3 réunions de GT (2GT1, 1 GT2) confirmées lors de 4 réunions plénières, qui ont également préparé les réunions européennes, Tous les autres travaux sont des travaux européens, qui se sont inscrits dans le cadre de 4 réunions de WG (2 WG1 et 2 WG2) et d'une réunion plénière.

Une réunion de l'AFNOR ENV a eu lieu en septembre 2011, sans apporter de sujet supplémentaire aux programmes de travail des commissions concernées. Il conviendra que l'Afnor s'interroge sur le devenir de cette commission dont la fréquence de réunion (14 mois entre les deux dernières réunions) et les travaux de suivi (compte-rendu non fidèles aux débats) ne sont de nature ni à permettre un pilotage des travaux environnementaux ni à créer un espace de discussions stratégique sur les travaux nationaux et européens.

3.8 TRAVAUX EUROPEENS SPECIFIQUES EN COURS (TC308)

Les travaux européens s'articulent autour de méthodes physico-chimiques, développées par le CEN TC308/WG1, principalement en suivi du programme européen HORIZONTAL (6° PCRD), et de guides de bonnes pratiques relatifs à la production et au réemploi ou à l'évacuation des boues, développés par le CEN TC308/WG2. La France assure la présidence du CEN TC 308, du WG2. Le WG3 redémarre actuellement, à la recherche d'un mode de publicité de nature à appuyer les travaux du TC308 pour l'extension du réemploi des boues.

Le programme du CEN TC308 est disponible en annexe 4.

Les travaux en cours concernent l'échantillonnage, des méthodes physico-chimiques et des guides de bonnes pratiques.

Une partie des sujets spécifiques à la commission sont menés par l'Institut des Techniques de Filtration d'Agen (IFTS). Ils concernent la production de boues :

- boues synthétiques : constat d'échec sur les boues à forte teneur organique ;
- Protocole de conditionnement chimique en laboratoire (statut EN, révision du CEN/TR 14742) : en cours, progression n'appelant pas de commentaire ;
- Détermination de la taille des floccs et des particules dans les boues (statut TR) : pas d'avancée

⁶ Méthode plus spécifique des ténidés

⁷ Méthode plus spécifique des ascaridés

- Évaluation de l'aptitude à l'écoulement (avec TC292/WG2 « Déchets » ; statut EN)
- Aptitude à l'écoulement
- Consistance physique

en cours, progression n'appelant pas de commentaire

- Évaluation de la stabilité biologique des boues et des déchets solides (avec TC292/WG2 (Déchets) car visé par la directive « mise en décharge » ; statut EN) : pas d'avancée.

Un seul sujet concerne la caractérisation chimique :

- Composés perfluorés : situation sans modification : aucune avancée en raison de la préparation d'une réglementation allemande sur le sujet, qui pousse l'Allemagne à sursoir à tous travaux qui pourraient se révéler non concordants avec cette réglementation dans un proche avenir

A côté des méthodes de caractérisation physico-chimiques, le CEN TC308/WG2 élabore des guides de bonnes pratiques, qui sont des documents relatifs à la production et la gestion des boues, publiés sous forme de rapports techniques. Certains sont en révision :

- CEN/TR15473 Guide 11 (déshydratation)-en cours : hors champ INERIS.

Les guides :

- 7 : co-incinération
- 6 : incinération

sont actuellement révisés pour produire un document unique « procédés thermiques ».

3.9 TRAVAUX EUROPEENS TRANSVERSAUX BOUES/SOLS/BIO DECHETS (TC400)

Les travaux transversaux aux matrices solides boues, sols et bio-déchets sont maintenant pris en charge, depuis novembre 2009, par une structure temporaire du CEN, le comité de projet CENTC400, présidé par l'Allemagne, et structuré autour de groupes de travail :

- WG1 échantillonnage, animé par les Pays-Bas,
- WG2 paramètres hygiéniques, animé par le Royaume-Unis,
- WG3 micropolluants organiques, animé par la France,
- WG4 métaux et paramètres de constitution, animé par l'Allemagne,
- WG5 éléments étrangers et espèces germinatives, animé par l'Autriche.

Après finalisation et reformatage des produits issus du programme européen HORIZONTAL, les WG2, 3, 4 et 5 ont entamé le processus classique d'approbation des textes comportant une enquête avec formulation de commentaires, dépouillement des commentaires, et décision finale. L'étape de dépouillement des commentaires a pris place en 2011. La publication des textes ainsi élaborés interviendra d'ici fin 2012.

Une norme a néanmoins été publiée en 2011, car elle s'inscrivait dans un processus entamé avant le transfert au TC400 des activités de la CEN/TF151 :

- NF EN 16166 : Sols, boues, et bio déchets traités – Détermination des composés organiques halogénés adsorbable (AOX)

Toutefois, la dissolution programmée du CEN/TC400 laisse encore la question de l'attribution ultérieure des textes à l'une des structures concernées (CEN TC292, TC308 ou TC 345) en suspens. En outre le statut particulier du CEN TC345 « sols », qui a délégué ses travaux à l'ISO TC190, rend la dynamique de gestion de nouveaux projets malaisée : de nombreux sujets traités par ce comité avec un domaine d'application au démarrage limité aux sols voient celui-ci étendu aux boues en cours d'élaboration sans prévenance, avec l'excuse récurrente de l'absence de structure ISO dédiée. Il est alors souvent trop tard pour mobiliser efficacement les experts européens des boues non impliqués dans les travaux ISO sur les sols.

La liste des méthodes concernées est disponible en annexe 5.

3.10 RAPPEL DES PARTENARIATS MIS EN PLACE

La réalisation de la mission en normalisation confiée aux experts d'AQUAREF leur permet de développer leur réseau vis-à-vis des partenaires suivants :

- Experts des commissions :
 - AFNOR T9x, P16P, P15P, COS 16, ENV
 - CEN TC230, TC308, ENV TC, TC 400
 - ISO TC 147 : SC1, SC2, SC5, SC6
- Réseau NORMAN
- Associations de laboratoires ALCESE, ASLAE, AGLAE
- ANSES (dosage des résidus médicamenteux)

4. ANNEXES

Repère	Désignation	Nombre de pages
Annexe 1	Publications dans le cadre de l'action AQUAREF III-A-01	3
Annexe 2	Structures de normalisation et processus – Qualité des eaux	4
Annexe 3	Structures de normalisation et processus – Caractérisation des boues	1
Annexe 4	Fiches signalétiques des projets de normes ISO en cours	8
Annexe 5	Programmes de travail CEN TC230	2
Annexe 6	Programmes de travail CEN TC308	3
Annexe 7	Programmes de travail CEN TC400	2

ANNEXE 1

Publications AQUAREF (liste et documents)

TABEAU 1.1 : COMMISSIONS NATIONALES DE NORMALISATION EAUX

Nom Commission	Rédacteur	Compte-rendu	
		Avant (référence)	Après (référence)
AFNOR			
T90A "Qualité de l'Eau - général"	MP. Strub	DRC-11-118941-11969A	
T90 L « Qualité de l'eau – Mesure en continu pour l'eau »	J. Lachenal	<i>Ordre du jour N°76</i>	<i>DRC-12-118941-00065A</i>
T90Q "Contrôle Qualité" (incertitudes mesures)	MP. Strub	DRC-11-112048-03554A	DRC-11-118941-05923A
T91B "Eaux-paramètres de base"	A. Papin	DRC-11-118941-04070A	DRC-11-118941-04386A
		DRC-11-118941-10561A	DRC-11-118941-04386B
T91E "Eaux- Échantillonnage et conservation"	B. Lepot	DRC-11-118941-01349A	DRC-11-118941-11907A
			DRC-11-112048-02496A
		DRC-11-118941-10417A	DRC-11-118941-05628A
T91F "Micropolluants minéraux"	K. Tack	DRC-11-118941-04533A	DRC-11-118941-10717A
T91G "eaux marines"	<i>à désigner par Ifremer</i>		DRC-11-118941-05024A
T91M "Micropolluants organiques"	MP. Strub	DRC-11-118941-01244A	DRC-11-118941-05051A
		DRC-11-118941-05536A	DRC-119841-05912A
		DRC-11-118941-09637A	DRC-11-118941-10667A
T95F "Qualité écologique des milieux aquatiques"	C. Chauvin		
Comité d'Orientation Stratégique 16			
Eau, milieu & usages	MP. Strub	DRC-11-118941-01382A	Présence de Sylvie Rauzy
		DRC-11-118941-07487A	
		DRC-11-118941-10184A	

En gras : fonctions d'animation

En italiques : hors INERIS

TABLEAU 1.2 : COMMISSIONS INTERNATIONALES DE NORMALISATION EAUX

Nom Commission	Rédacteur	Compte-rendu	
		Avant (référence)	Après (référence)
CEN TC 230 "Qualité de l'eau"			
TC230 - commission plénière	MP. Strub	DRC-11-112048-03258A	DRC-11-118941-04391B
WG1 "« analyse de l'eau - analyse des substances prioritaires de la DCE suivant des méthodes normalisées"	MP. Strub	DRC-11-112048-03258A	DRC-11-118941-04391B
WG4 « Performance Requirements for Water Equipment »	<i>J. Lachenal</i>	Ordre du jour N°10	DRC-12-118941-00049A
ISO TC147 "Qualité de l'eau, méthodes physiques, chimiques et biologiques"			
TC147 - commission plénière	MP. Strub		
SC6 "Méthodes de prélèvement" (WGs 1,3, 4, 5, 6, 11)	B. Lepot	DRC-11-118941-05928B	DRC-11-118941-11250A
SC2 "Méthodes d'analyses chimiques" chimiques (WGs 15, 17, 19, 48, 53, 55 , 56, 57, 59, 61, 62, 64)	MP. Strub		
P15P "Activité de service dans l'alimentation en eau potable et dans l'assainissement"			
P15P "Activité de service dans l'alimentation en eau potable et dans l'assainissement"	suivi documentaire uniquement		

En gras : fonctions d'animation

En italiques : hors INERIS

TABLEAU 1.3 : COMMISSIONS NATIONALES ET INTERNATIONALES BOUES

Nom Commission	Rédacteur	Compte-rendu	
		Avant (référence)	Après (référence)
AFNOR "caractérisation des boues"			
P16P "Caractérisation des boues"	MP. Strub	DRC-11-118941-04341A	
		DRC-11-118941-10185A	DRC-11-118941-11246A
P16Y (ex GT2) Guide de Bonnes Pratiques	B. Schnuriger		DRC-11-118941-12400A
P16D (ex GT1) Méthodes analyses	MP. Strub	DRC-11-118941-04341A	
		DRC-11-118941-12399A	DRC-12-118941-00919A
AFNOR ENV "coordination des méthodes environnementales"			
ENV Coordination de méthodes de mesures environnementales	MP. Strub		DRC-11-118941-12264A
CEN TC400 "Normes transversales aux champs des boues, bio-déchets et sols"			
CEN TC400 - commission plénière	MP. Strub	pas de réunion	
TC400/WG4 - éléments traces+ nutriment	K. Tack	pas de participation	
TC400/WG3 - micropolluants organiques spéciaux	MP. Strub	DRC-11-118941-10590A	DRC-12-118941-01143A
CEN TC 308 "Boues"			
CEN plénière Boues TC 308	MP. Strub	DRC-11-112048-03350A	DRC-11-118941-4391A
		DRC-11-118941-05327A	DRC-11-118941-05396A
		DRC-11-118941-06875A	DRC-11-118941-07893A
		DRC-11-118941-11480A	DRC-11-118941-12432A
WG1/TG6 "Analyse des boues - éléments traces+ nutriments"	K. Tack	DRC-11-118941-11480A	DRC-11-118941-12432A
WG1/TG4 "Analyse des boues - Micropolluants organiques"	MP. Strub		
WG2 "Boues - Guides de bonnes pratiques" <i>finalisation du guide 11</i> <i>révision des guides 6 & 7</i>	B. Schnuriger		DRC-11-118941-12402A

ANNEXE 2

Structures de normalisation et processus :
Qualité des eaux

1. Niveau ISO (Comité technique ISO/TC 147 « Water Quality »)

L'ISO/TC147 est le comité technique de l'ISO chargé de la normalisation des analyses d'eau au plan international. **La définition de valeurs limites d'acceptabilité n'entre pas dans le champ d'action de l'ISO TC147.**

Il comprend 5 sous-comités SC1, SC2, SC4, SC5, SC6 comportant chacun plusieurs sous-groupes de travail spécialisés WG et un groupe de travail dépendant directement du TC, le WG4 :

- SC 1 = Terminologie,
- SC 2 = Méthodes d'analyses physiques chimiques et biochimiques,
- SC3 = Méthodes d'analyses radiologiques,
- SC 4 = Méthodes d'analyses microbiologiques,
- SC 5 = Méthodes d'analyses biologiques,
- SC 6 = Méthodes d'échantillonnage (Prélèvements).

Le fonctionnement des groupes de travail de l'ISO est basé sur l'obtention d'un consensus sur un texte normatif au sein d'une communauté d'experts nommés par les pays membres, qui se réunissent tous les 18 mois. Entre ces réunions, les pays membres et participants sont consultés à chaque étape des projets par l'intermédiaire des organismes de normalisation (AFNOR en France) sous forme de vote. Tous les pays ont le même poids dans les votes (1 voix chacun). Un vote concernant un projet est positif si plus de 80% des votes exprimés sont positifs.

Le processus de rédaction d'une norme ISO comporte plusieurs étapes qui se succèdent tant que le vote des membres de l'ISO est positif:

- NWIP = New Work Item Proposal = proposition de Nouveau sujet de normalisation,
- WD (Working Draft ISO) : Projet de travail (ébauche de norme), accès réservé aux membres du WG ;
- CD (Committee Draft ISO) : Projet résultant du consensus du WG (rédaction élaborée) ;
- DIS = Draft ISO = Projet formalisé,
- FDIS = Final Draft ISO = Projet final,
- ISO = Norme ISO publiée

Il est à souligner que depuis 2009, principalement à la demande de la France, des essais interlaboratoires de caractérisation sont désormais incontournables dans le processus de validation des normes internationales « Qualité de l'eau » afin de s'assurer de la fiabilité et la robustesse des protocoles associés. AFNOR transmet aux membres de ces commissions les conditions et modalités de participation à ces EIL qui sont le plus souvent gratuits.

2. Niveau européen (CEN/TC 230)

Au sein du CEN TC230 sont traitées des méthodes d'analyse hydrobiologiques (WG 2, hors champ du présent rapport), physico-chimiques (WG1) et relative aux appareils de prélèvement et mesure en ligne (WG4). Cette dernière structure a été instaurée en 2011, pour permettre des travaux similaires à ceux menés par le CEN dans le domaine de l'air et qui n'étaient pas menés à l'ISO.

Le WG1 a été réactivé en 2008 en raison des besoins normatifs pour l'application de la directive cadre eau s'imposant uniquement aux membres européens de l'ISO. Le Mandat M/424, donné par la Commission Européenne en vue de développer les méthodes d'analyse DCE compatibles manquantes, et accepté par le CEN en septembre 2008, et a donné lieu à un appel d'offres attribué à un consortium de laboratoires européens parmi lesquels figurent des membres des commissions AFNOR « Qualité de l'eau ». Les travaux de ce consortium seront suivis par le CEN TC230, qui se chargera à terme de leur transformation en normes.

Les paramètres couverts par le mandat Européen, 5 paramètres chimiques et 3 paramètres biologiques, sont :

- pesticides organochlorés
- pentabromodiethylether PBDE
- tributyl étain TBT
- chloroalcanes (satisfait par la publication de la norme ISO 12010 attendue début 2012)
- HAP (Hydrocarbure Aromatique Polycyclique)
- échantillonnage Phytoplanton
- Bio volume des algues
- échantillonnage poissons

Concernant les exigences de la Directive QA/QC, les méthodes doivent satisfaire aux conditions suivantes :

- Analyser tout l'échantillon, fraction dissoute et fraction particulaire
- LOQ < 30% NQE
- Incertitude <50% à la NQE
- Méthodes caractérisées par laboratoire expert: justesse, précision, robustesse
- Méthodes validées par EIL selon la norme ISO 5725

Mise à part les projets liés au mandat M424 portant exclusivement sur les besoins normatifs européens, l'ensemble des projets étudiés au CEN TC 230/WG1 est préalablement traité au niveau de l'ISO TC147, SC2 et SC6. Tout l'enjeu des débats, est principalement de déterminer les normes ISO qui seront proposées au vote UAP (Unique Acceptance Procedure).

3. Activité nationale

La correspondance entre les trois niveaux d'intervention est résumée dans le Tableau 2.

Tableau 2 : Correspondance des structures françaises et internationales

Commissions de normalisation AFNOR	Structures européennes CEN	Structures internationales ISO
T 90 A Commission générale AFNOR « Qualité de l'eau » :	CEN TC230 "Analyse de l'eau " (DIN) :	ISO/TC147 "Qualité de l'eau" (DIN) : - SC1 : "Terminologie" (SABS)
- T 91 E "Echantillonnage et conservation"		- SC6 : "Echantillonnage – méthodes générales" (BSI)
- T 91 B "Physico-chimie de base" - T 91 F "Micropolluants minéraux" - T 91 G "Analyse des eaux marines" - T 91 M "Micropolluants organiques" - T 90 Q "Contrôle Qualité"		- SC2 : "Méthodes d'analyse physiques, chimiques et biochimiques" (DIN)
- T 90 L "Mesure en continu"		WG 4 « qualification des appareils de mesure en ligne » (BSI)
- T95E Ecotoxicologie - T95F Hydrobiologie	WG 2 "Méthodes biologiques" (BSI)	- SC5 : "Méthodes d'analyse biologiques" (DIN)
- T90D microbiologie	WG 3 "Méthodes microbiologiques" (<i>dormant</i>)	- SC4 : "Méthodes d'analyse microbiologiques" (DIN)

Chacun des nombreux sujets de travail du SC2 « Méthodes physiques, chimiques et biochimiques » de l'ISO TC147 est alloué à un WG dédié, dont les travaux sont suivis par une des commissions françaises. L'ensemble des WG est récapitulé comme suit :

Tableau 3 : Groupes de travail actifs du SC2

SC2/WG	Intitulé	Animation	Suivi
WG19	HAP	NEN	T91M
WG33	chromatographie Ionique	DIN	T91B
WG38	méthodes d'analyses en flux	DIN	T91B
WG48	Incertitudes	DIN	T90Q
WG52	Antimoine, arsenic and sélénium	BSI	T91F
WG53	GC-MS for groups of non-polar substances	NEN	T91M
WG55	Glyphosate and AMPA	AFNOR	T91M
WG56	PFOS and PFOA	JISC	T91M
WG57	SPME	DIN	T91M
WG59	Chloroalcanes	DIN	T91M
WG61	Détermination du mercure	DIN	T91F
WG62	Détermination de l'oxygène dissous	DIN	T91B
WG63	Analyse discrète (analyse par échantillonnage en ligne)	BSI	T91B
WG64	Polychloronaphtalènes	SCC	T91M
WG65	Matière organique colorée dissoute	ANSI	T91 M
WG66	Cyanures libres par analyse avec injection en flux (FIA)	ANSI	T91B
WG67	pH de l'eau mer	JISC	T91 B
A venir	révision : Azote total (ISO 11905-2)	DIN	T91 B

Concernant le sous-comité SC6 "Echantillonnage" de l'ISO TC147, l'ensemble des WG qui le composent sont exclusivement suivis par la commission AFNOR T91E "Echantillonnage et conservation des eaux". L'ensemble des WG est récapitulé dans le Tableau 3 :

Tableau 4 : Groupes de travail actifs du SC6

SC6/WG	Intitulé	Animation	Suivi
WG 1	Établissement des programmes d'échantillonnage (Révision de l'ISO 5667-1)	BSI	T91E
WG 3	Méthodes de conservation	NEN	T91E
WG 4	Rivières et cours d'eau y compris eaux souterraines	BSI	T91E
WG 5	Lacs, naturels et artificiels	BSI	T91E
WG 6	Eaux potables et eaux utilisées dans l'industrie alimentaire et des boissons (Révision de l'ISO 5667-5)	BSI	T91E
WG 11	Échantillonnage des boues et des sédiments	BSI	T91E

ANNEXE 3

Fiches signalétiques des projets de normes ISO en cours

NB : Les fiches présentant une trame grise correspondent aux normes publiées.

ISO TC 147/SC6 : ECHANTILLONNAGE ET CONSERVATION

ISO/DIS 5667-3 : Manipulation et conservation des échantillons d'eaux.

- Chef de projet : Pays-Bas
- Commission miroir française en charge du suivi : T91E
Position française lors du vote (CD->DIS) :
Commentaires transmis à l'étape NWI : 17 techniques / 131
 - Prise en compte de la position française : 75%, dont le principal commentaire défendu en reunion : « *The preservation techniques specified in this International Standard are applicable if there are no contradictory requirements concerning the preservation of samples in the analytical method intended to be carried out after the completion of the procedures described.* »
- Position française lors du vote (DIS->FDIS) : à venir
Commentaires transmis à l'étape DIS : 34 dont 21 techniques / 159
Prise en compte de la position française : à venir
- Dates importantes :
Avant Janvier 2012 : Version FDIS soumise aux experts
1er trimestre 2012 : Vote FDIS

Date probable de publication : fin 2012.

ISO/NWIP 5667-12: Guide général pour l'échantillonnage des sédiments

- Chef de projet : Royaume Uni
- Commission miroir française en charge du suivi : T91E + P16P/GT1
 - Position française sur ce nouveau sujet : approbation et contribution du document version anglaise « *Schiavone S., Coquery M. (2011). Guide d'échantillonnage et de pré-traitement des sédiments en milieu continental pour les analyses physico-chimiques de la DCE, Cemagref* »
- Dates importantes :
2^{ème} semestre 2011 : circulation de la première version du projet

Date probable de publication : 2015

ISO/FDIS 5667-13 : échantillonnage des boues issues des usines de traitement d'eau et des stations d'épuration (AEP et STEP).

- Chef de projet : Royaume Uni
- Commission miroir française en charge du suivi : P16P/GT1
- Position française lors du dernier vote (CD -> DIS) : approbation avec commentaires
- Prise en compte de la position française :
Commentaires transmis à l'étape CD -> DIS: 3 (/109), techniques
Commentaires pris en compte : 3
- Prise en compte de la position française :
Commentaires transmis à l'étape DIS -> FDIS: 0/7

Norme Publiée le 2/05/2011 (Pour information, publication simultanée au CEN)

ISO/NWIP 5667-14: Lignes directrices pour le contrôle qualité dans l'échantillonnage et la manutention des eaux environnementales

- Chef de projet : Royaume Uni
- Commission miroir française en charge du suivi : T91E
 - Position française sur ce nouveau sujet : approbation et nomination d'un expert pour élaboration de la première version
Prise en compte de la position française : sans objet
- Dates importantes :
Juin 2011 : 1^{er} projet WD
Février 2012 : vote WD ->CD

Date probable de publication : 2014.

ISO/DIS 5667-22 : échantillonnage - eaux souterraines.

- Chef de projet : Royaume-Uni
- Commission miroir française en charge du suivi : T91E
Position française lors du dernier vote (DIS->FDIS) :
Commentaires transmis à l'étape DIS : 2 dont 2 techniques / 67
Prise en compte de la position française : en principe 100 %, à vérifier
100% de votes positifs à l'étape DIS : le vote FDIS peut être omis

Norme publiée en Aout 2010.

ISO 5667-23 : *détermination des substances prioritaires dans les eaux à l'aide d'échantillonneurs passifs.*

- Chef de projet : Royaume-Uni
- Commission miroir française en charge du suivi : T91E
- Position française lors du vote (DIS->FDIS) :
Commentaires transmis : aucun
Prise en compte de la position française : sans objet

Norme publiée le 17/2/2011

ISO TC 147/SC2 : ANALYSE PHYSICO-CHIMIQUE

ISO/NWIP : « *Qualité de l'eau — Dosage des composés hautement volatiles organiques dans l'eau — Méthode par microextraction de l'espace de tête en phase solide (ET-SPME) suivie d'une chromatographie en phase gazeuse/spectrométrie de masse (CG-SM)* »:

- Chef de projet : Allemagne
- Commission miroir française en charge du suivi : T91M
- Position française lors du dernier vote : sans objet
- Prise en compte de la position française : sans objet
- Dates importantes :
15 Octobre 2011 : proposition de substances additionnelles
1^{er} trimestre 2012 : vote pour l'inscription du sujet

Date probable de publication : 1^{er} semestre 2015.

ISO/NWIP : « *Qualité de l'Eau — Lignes directrices pour l'identification des composées cibles par chromatographie et spectrométrie de masse* »:

- Chef de projet : France
- Commission miroir française en charge du suivi : T91M
- Position française lors du dernier vote (interne AFNOR) : approbation avec commentaires
- Prise en compte de la position française : à venir
- Dates importantes :

Décembre 2011 : enquête pour acceptation du sujet.

(EN)ISO/DIS 5814 : « Oxygène dissous par méthode électrochimique »

- Chef de projet : Allemagne
- Commission miroir française en charge du suivi : T91B
- Position française lors du dernier vote (CD -> DIS) : approbation sans commentaires
- Prise en compte de la position française : sans objet
- Dates importantes :
septembre 2011 : vote DIS ->FDIS

Date probable de publication : premier semestre 2012.

ISO/FDIS 7887: «Couleur »

- Chef de projet : Suède
- Commission miroir française en charge du suivi : T91B
- Position française lors du dernier vote (DIS -> FDIS) : approbation avec commentaires
- Prise en compte de la position française :
Commentaires transmis à l'étape DIS -> FDIS : 11 (/111), 4 techniques
Commentaires pris en compte : 100 %

Date de publication : juillet 2011.

ISO 11206 : Détermination des bromates par chromatographie ionique et réaction post-colonne

- Chef de projet : Allemagne
- Commission miroir française en charge du suivi : T91B
- Position française lors du dernier vote (DIS -> FDIS) : approbation
- Prise en compte de la position française : sans objet

Date de publication : juillet 2011.

ISO/FDIS 11352 : « détermination des incertitudes de mesures à partir des données de validation » :

- Chef de projet : Allemagne
- Commission miroir française en charge du suivi : T90Q
- Position française lors du dernier vote (DIS-> FDIS) : approbation avec commentaires.
- Prise en compte de la position française :
 - Commentaires transmis à l'étape DIS : 13, 5 techniques (/44)
 - Commentaires pris en compte : 12, 4 techniques
- Dates importantes
 - Juin 2011 : vote (à ce jour, en retard)

Date cible de publication : décembre 2011

ISO 12010 : « Détermination des alcanes polychlorés à chaîne courte - Méthode par chromatographie en phase gazeuse couplée à la spectrométrie de masse par ionisation chimique négative (GC-ECNI MS) »:

- Chef de projet : Allemagne
- Commission miroir française en charge du suivi : T91M
- Position française lors du dernier vote (CD -> DIS) : approbation avec commentaires
- Prise en compte de la position française :
 - Commentaires transmis à l'étape WD -> CD: 1, général (liens avec le CEN)
 - Commentaires pris en compte : 1
- Dates importantes :
 - Juillet 2011 : circulation au groupe d'expert pour derniers ajustements

Date probable de publication : août 2011 (parue en juillet)

Pour information, publication CEN : au plus tôt fin 2013

- **ISO/DIS 12846 (révision)** : « Détermination de mercure -- Méthode en utilisant la spectrométrie par absorption atomique (AAS) avec et sans l'enrichissement »
- Chef de projet : Allemagne
- Commission miroir française en charge du suivi : T91F
- Position française lors du vote (CD-> DIS) : 3/(59) dont 3 techniques
Commentaires pris en compte : 100 %
- Dates importantes :
Juin 2011 : Version DIS.2 communiquée aux membres du WG pour commentaire jusqu'à fin juillet 2011
1° trimestre 2012 : vote DIS -> FDIS

date cible de publication : octobre 2012.

- **ISO/CD 15923** : « Détermination de paramètres sélectionnés par un système d'analyse discrète et détection spectrophotométrique »
- Chef de projet : Allemagne
- Commission miroir française en charge du suivi : T91B
- Position française lors du vote (NP -> CD) : approbation avec commentaires
- Prise en compte de la position française :
Position française lors du vote (NP -> CD) : 5/(107) dont 3 techniques
Commentaires pris en compte : 100 %
- Dates importantes :
août 2011 : Version CD.2 communiquée aux membres du WG pour commentaire.
deuxième semestre 2011 : vote CD ->DIS (en retard, menace de désinscription)

date cible de publication : février 2013.

ISO/DIS 16308 « *Dosage du glyphosate et de son produit de dégradation (AMPA) — Méthode par chromatographie liquide haute performance (HPLC) et détection par LC/MS/MS* » :

- Chef de projet : France
- Commission miroir française en charge du suivi : T91M
- Position française lors du dernier vote (CD-> DIS): Approbation avec commentaires
- Prise en compte de la position française :
Commentaires transmis à l'étape DIS : 4, éditoriaux (/90)
Commentaires pris en compte : tous
- Dates importantes
décembre 2011 : DIS version 2
1^{er} semestre 2013 : essai inter laboratoires de validation (**impératif**)

ate cible de publication : 1^{er} semestre 2014

ISO/NWIP 16780 : « *Qualité de l'eau — Détermination des naphtalènes polychlorés (PCN) — Méthode par chromatographie en phase gazeuse (CG) et spectrométrie de masse (SM)* »,:

- Chef de projet : Canada
- Commission miroir française en charge du suivi : T91M
- Position française lors du dernier vote (acceptation NWIP): approbation avec commentaires
- Prise en compte de la position française :
Commentaires transmis à l'étape NWIP -> CD: 9, 7 techniques et 2 éditoriaux
Commentaires pris en compte : 2 éditoriaux et 4 techniques (les autres commentaires techniques seront discutés sur la base d'un projet plus abouti.
- Dates importantes :
Juillet 2011 : circulation au groupe d'expert pour relecture
Janvier 2012 : vote DIS

Date cible de publication : 2014

ISO/NP 17289 : « Oxygène dissous par méthode optique »

- Chef de projet : Allemagne
- Commission miroir française en charge du suivi : T91B
- Position française lors du dernier vote (NWIP -> CD) : approbation sans commentaires
- Prise en compte de la position française : sans objet
- Dates importantes :
septembre 2011 : vote CD-> DIS

ate probable de publication : mi 2015.

ISO/CD 17378-1: « Qualité de l'eau - Dosage de l'arsenic et antimoine - Partie 1: Méthode par spectrométrie de fluorescence atomique à production d'hydrure (PA-SFA)»

- Chef de projet : Royaume-Uni
- Commission miroir française en charge du suivi : T91F
- Position française lors du vote (CD -> DIS) : approbation sans commentaires
- Prise en compte de la position française : sans objet
- Dates importantes :
Juin 2011 : Intégration des commentaires acceptés dans une version DIS et circulation des réponses à commentaires

Date probable de publication : 31/12/2013, mais menace de désinscription.

ISO/CD 17378-2 : « Qualité de l'eau - Dosage de l'arsenic et antimoine - Partie 21: Méthode par spectrométrie d'absorption atomique à production d'hydrure (PA-SAA)»

- Chef de projet : Royaume-Uni
- Commission miroir française en charge du suivi : T91F
- Position française lors du vote (CD -> DIS) : approbation sans commentaires
- Prise en compte de la position française : sans objet
- Dates importantes :
Juin 2011 : Intégration des commentaires acceptés dans une version DIS et circulation des réponses à commentaires

Date probable de publication : 31/12/2013, mais menace de désinscription.

ANNEXE 4

Structures de normalisation et processus :
Caractérisation des boues

La correspondance entre structures de normalisation pour la caractérisation des boues est simplifiée par la coexistence de deux niveaux, national et européen, seulement.

<p align="center">Comité technique « Caractérisation des boues » CEN/TC 308 <i>Characterization of sludges</i></p>	<p align="center">Commission AFNOR/P16P Caractérisation des boues</p>
<p>WG 1 Méthodes de caractérisation, secrétariat DIN</p>	<p align="center">GT 1 Méthodes d'analyse (code P16D),</p>
<p align="center">TG 1 : regroupé avec le TG 2 dans le TG 6</p>	
<p align="center">TG 2 : regroupé avec le TG 1 dans le TG 6</p>	
<p align="center">TG 3 : Caractérisation physique, animé par M. Spinosa (IT)</p>	
<p align="center">TG 4 : Paramètres organiques, animé par M. Leschber (DE)</p>	
<p align="center">TG 5 : Microbiologie, animé par Mme Maux (FR)</p>	
<p align="center">TG 6 : Paramètres inorganiques, animé par Mme Tack (FR)</p>	
<p>WG 2 Guides de bonne pratique de production, de valorisation et d'élimination des boues, Secrétariat Afnor</p>	<p align="center">GT 2 Guides de bonne pratique et prospective (Code P16Y)</p>
<p>WG 3 Mesures pour préserver, améliorer et étendre la valorisation des boues et les voies d'élimination, Secrétariat BSI</p>	<p align="center">AFNOR/P16P</p>

ANNEXE 5

Programmes de travail CEN TC230
(Hydrobiologie et Physico-chimie)

Référence	titre	Mandat CE	Etape actuelle	Date cible de publication	Domaine
00230266	Qualité de l'eau - détermination des pesticides organochlorés (OCP) dans les échantillons d'eau totale	M/424	rédaction	2015-12	PC
00230267	Qualité de l'eau - détermination d'éthers de pentabromodiphényle (PBDE) dans les échantillons d'eau totale	M/424	rédaction	2015-12	PC
00230268	Qualité de l'eau - détermination des hydrocarbures aromatiques polycycliques (HAP) dans les échantillons d'eau totale	M/424	rédaction	2015-12	PC
00230269	Qualité de l'eau - détermination du tributyl étain (TBT) dans les échantillons d'eau totale (CEN/TS)	M/424	rédaction	2013-11	PC
00230270	Qualité de l'eau - détermination des paraffines chlorées à chaîne courte (SCCP) dans les échantillons d'eau totale	M/424	UAP ISO 12010	2014-01	PC
prEN 15910	Qualité de l'eau - Guide pour l'estimation de l'abondance de poissons à l'aide de méthodes hydroacoustiques de terrain	M/424	rédaction	2015-02	HB
00230271	Qualité de l'eau - Guide pour l'estimation du Bio volume algal	M/424	Rédaction	2015-3	HB
00230272	Qualité de l'eau - Guide pour l'échantillonnage qualitatif et quantitatif de phytoplancton d'eaux continentales	M/424	rédaction	2015-02	HB
PrEN ISO16665	Qualité de l'eau -- Lignes directrices pour l'échantillonnage quantitatif et le traitement d'échantillons de la macrofaune marine des fonds meubles (ISO/DIS 16665:2011)	Non	Vote formel	2013-09	HB
FprEN 16164:2012	Qualité de l'eau - Qualité de l'eau - Guide pour la conception et le choix des clés taxonomiques	Non	Vote formel	2013-01	HB
prEN ISO 5667-3	Qualité de l'eau - Échantillonnage - Partie 3 : lignes directrices pour la conservation et la manipulation des échantillons d'eau	Non	Vote formel	2013-03	PC
prEN ISO 11731	Qualité de l'eau – Dénombrement de <i>legionella</i>	Non	Rédaction	2015-3	MB

Référence	titre	Mandat CE	Etape actuelle	Date cible de publication	Domaine
prEN ISO 14757 (Rév)	Qualité de l'eau – Prélèvement des poissons avec des filets maillants multi-maillages	Non	Rédaction	2015-3	HB
prEN 13946	Qualité de l'eau - Lignes directrices pour l'échantillonnage de routine et le pré-traitement des diatomées benthiques dans les rivières et les lacs	Non	Rédaction	2013-11	HB
prEN 14184	Qualité de l'eau - Lignes directrices pour la surveillance des macrophytes aquatiques dans les eaux courantes	Non	Rédaction	2013-11	HB
prEN 14104	Qualité de l'eau - Lignes directrices pour l'identification, le dénombrement et l'interprétation des échantillons de diatomées benthiques des rivières et des lacs	Non	Rédaction	2013-11	HB
FprEN ISO 7827	Qualité de l'eau - Évaluation de la biodégradabilité aérobie «primaire», «ultime» des composés organiques en milieu aqueux - Méthode par analyse du carbone organique dissous (COD)	Non	Vote formel	2013-02	PC
FprEN ISO 10710	Qualité de l'eau - Essai d'inhibition de la croissance en milieu marin et saumâtre de la macroalgue <i>Ceramium tenuicorne</i>	Non	Vote formel	2013-05	HB
Pr NF EN 16479-1	Qualité de l'eau – Exigences de performance et protocole d'essais de validation pour les matériels de surveillance de la qualité des eaux – Partie 1 : Echantillonneur automatique d'eaux usées	Non	Rédaction	2014-06	PC
Pr NF EN 16479-2	Qualité de l'eau – Exigences de performance et protocole d'essais de validation pour les matériels de surveillance de la qualité des eaux – Partie 2 : Analyseurs en ligne	Non	En attente	2014-04	PC
Pr NF EN 16479-3	Qualité de l'eau – Exigences de performance et protocole d'essais de validation pour les matériels de surveillance de la qualité des eaux – Partie 3 : Analyseurs portable	Non	En attente	2014-04	PC
FprEN ISO 27108	Qualité de l'eau - Dosage de certains agents de traitement des plantes et de produits biocides - Méthode par microextraction sur phase solide (SPME), suivie de chromatographie en phase gazeuse-spectrométrie de masse (GC-MS)	Non	Vote formel	2013-06	PC

Référence	titre	Mandat CE	Etape actuelle	Date cible de publication	Domaine
00230293	Qualité de l'eau - Exigences de nomenclature pour l'enregistrement des données sur la biodiversité, des listes et espèces taxonomiques clés	Non	Rédaction	2014-09	HB
00230294	Qualité de l'eau - Guide pour l'évaluation des caractéristiques hydromorphologiques des eaux de transition et côtières	Non	Rédaction	2014-09	HB
FprEN ISO 11206	Qualité de l'eau - Détermination du bromate dissous - Méthode utilisant la chromatographie ionique (IC) et la réaction post-colonne (PCR)	Non	Vote formel	2013-04	PC
00230296	Qualité de l'eau – Lignes directrices pour la validation des méthodes analytiques (CEN/TS)	Non	Rédaction	2014-06	PC

HB : hydrobiologie **en gras** : projets propres au CEN

PC : physico-chime

ANNEXE 6

Programmes de travail CEN TC308

Indice	Titre	Etape en cours	Date cible de publication
prCEN/TS 13714 (WG2)	Caractérisation des boues - Gestion des boues en vue de leur valorisation ou de leur élimination	Enquête CEN	Décembre 2012
WI 00308105 (WG2)	Guide de bonne pratique - Procédés thermiques des boues (Fusion des guides 6&7)	Etude	Mai 2013
WI 00308069 (WG2)	Guide de bonne pratique - Déshydratation des boues (Guide 11)	Prêt pour enquête CEN	Décembre 2012
WI 00308070 (WG1 TG4)	Norme horizontale concernant le dosage des dyphényles polychlorés par chromatographie en phase gazeuse avec détection sélective de masse et à capture d'électrons	En attente	Inscrits pour mémoire, dans l'attente de l'adoption des normes « horizontales »
WI 00308071 (WG1 TG4)	Norme horizontale concernant le dosage des hydrocarbures aromatiques polycycliques (HAP) dans les boues, les déchets, les sols et sédiments, par chromatographie en phase gazeuse et par chromatographie liquide haute performance (CLHP)	En attente	
WI 00308072 (WG1 TG4)	Norme horizontale concernant le dosage des nonylphénols (NP) et des mono- et diéthoxylates de nonylphénol par chromatographie en phase gazeuse avec détection sélective de masse	En attente	
WI 00308073 (WG1 TG4)	Dosage des phtalates dans les déchets, boues, sédiments, sols et amendements du sol solides - Séparation et détermination quantitative des phtalates par chromatographie en phase gazeuse sur colonne capillaire avec détection par spectrométrie de masse	En attente	
WI 00308074 (WG1 TG4)	Norme horizontale relative au dosage des LAS par chromatographie en phase liquide avec différents détecteurs	En attente	
WI 00308094 (WG1 TG4)	Composés organiques perfluorés	En attente	

Indice	Titre	Etape en cours	Date cible de publication
WI 00308079 (WG1 TG5)	Caractérisation des boues - isolement et énumération de Clostridium perfringens dans les boues - partie 1 : Filtration sur membrane sur les agars sélectifs	En attente	Adoption des normes « horizontales » ; Malgré la constance de l'animatrice du WP Horizontal-Hygiène à faire avancer ces travaux, l'issue semble de moins en moins favorable.
WI 00308080 (WG1 TG5)	Caractérisation des boues - isolement et énumération de Clostridium perfringens dans les boues - Partie 2 : Macro méthode (nombre le plus probable) par inoculation dans le milieu liquide sélectif	En attente	
WI 00308081 (WG1 TG5)	Caractérisation des boues - isolement et énumération des entérocoques dans les boues - partie 1 : filtration sur membrane sur les agars sélectifs	En attente	
WI 00308082 (WG1 TG5)	Caractérisation des boues - isolement et énumération des entérocoques dans les boues - partie 2: Méthode miniaturisée (nombre le plus probable) par inoculation dans le milieu liquide	En attente	
WI 00308083 (WG1 TG5)	Caractérisation des boues - paramètres hygiéniques - détection et énumération des ovules viables d'helminthe dans les boues - partie 1 : Méthode par flottaison avec $\text{Ca}(\text{NO}_3)_2$, densité 1,35	En attente	
WI 00308084 (WG1 TG5)	Caractérisation des boues - paramètres hygiéniques - détection et énumération des ovules viables d'helminthe dans les boues - partie 2 : Méthode par flottaison avec NaNO_3 , densité 1,35	En attente	
WI 00308085 (WG1 TG5)	Caractérisation des boues - paramètres hygiéniques - détection et énumération des ovules viables d'helminthe dans les boues - partie 3 : Méthode par flottaison avec ZnSO_4 , densité 1,35	En attente	
WI 00308097 (WG1 TG5)	Détection et dénombrement des entérocoques dans les boues - partie 1 : Filtration sur membrane sur les agars sélectifs	En attente	
WI 00308098 (WG1 TG5)	Détection et dénombrement des entérocoques dans les boues - Partie 2 : Méthode miniaturisée (nombre le plus probable) pour ensemencement en milieu liquide	En attente	
WI 00308099 (WG1 TG5)	Boues - Extraction des bactériophages dans les boues	En attente	

Indice	Titre	Etape en cours	Date cible de publication
WI 00308096 (WG1 TG3)	Protocole pour préparer les suspensions synthétiques de boues	En attente	
WI 00308100 (WG1 TG3)	Caractérisation des Boues - procédure de conditionnement chimique en laboratoire	Rédaction	Octobre 2014
WI 00308101 (WG1 TG3)	Caractérisation des Boues - Détermination de la tailles des particules et des floculats	En attente	
WI 00308102 (WG1 TG3)	Caractérisation des Boues - Evaluation de la fluidité des boues	En attente	
WI 00308103 (WG1 TG3)	Caractérisation des Boues - Evaluation de la résistance physique des boues	En attente	
WI 00308104 (WG1 TG3)	Caractérisation des Boues - Evaluation de la stabilité biologique des boues et des déchets solides	En attente	
PREN 14701-2 REV (WG1 TG3)	Caractérisation des boues - Propriétés de filtration - Partie 2 : Détermination de la résistance spécifique à la filtration	Rédaction	Septembre 2013

ANNEXE 7

Programmes de travail CEN TC40

Programmes de travail CEN TC400	Référence	Titre	Phase actuelle	Date cible de publication
Ech.	EN 16179	Des boues, déchets végétaux traités et le sol - Lignes directrices pour le prétraitement d'échantillon	Vote formel	2012-08
Caractéristiques physiques	EN 15933	Sols, boues, et bio déchets traités– mesure du pH	Vote formel	2012-08
	FprCEN/TS 15937	Sols, boues, et bio déchets traités –Détermination de la conductivité électrique spécifique	Enquête CEN	2012-09
	EN 15934	Sols, boues, et bio déchets traités – Détermination de la matière sèche – méthode gravimétrique	Vote formel	2012-08
	EN 15936	Sols, boues, et bio déchets traités – Détermination du carbone organique total (COT) - méthode par combustion sèche	Vote formel	2012-08
	EN 15935	Sols, boues, et bio déchets traités – Détermination de la perte au feu	Vote formel	2012-09
Cycle de l'azote	EN 16168	Sols, boues, et bio déchets traités – Détermination de l'azote total – méthode par combustion sèche	Vote formel	2012-08
	EN 16169	Sols, boues, et bio déchets traités – Détermination de l'azote Kjeldahl	Vote formel	2012-08
	CEN/TS 16177	Sols, boues, et bio déchets traités – Détermination de l'azote ammoniacal et nitrate après extraction avec du chlorure de potassium 1M	Enquête CEN	2012-03
Divers	FprCEN/TS16202	Sols, boues, et bio déchets traités - Détermination des corps étrangers	Enquête CEN	Ne concerne que le TC233 Composts
	FprCEN/TS16201	Sols, boues, et bio déchets traités - Méthode d'évaluation de la teneur en graines viables et propagules	Enquête CEN	

	Référence	Titre	Phase actuelle	Date cible de publication
éléments traces	EN 16173:2012	Sols, boues, et bio déchets traités – digestion microonde pour l'extraction de la fraction soluble des éléments trace à l'aide d'acide nitrique.	Vote formel	2012-08
	EN 16174:2012	Sols, boues, et bio déchets traités – digestion pour l'extraction de la fraction soluble des éléments trace à l'aide d'eau régale	Vote formel	2012-08
	FprCEN/TS 16170	Sols, boues, et bio déchets traités – Détermination d'éléments trace dans les minéralisats à l'acide nitrique et à l'eau régale – Méthode par Spectrométrie d'émission optique couplée au plasma inductif– (ICP OES)	Enquête CEN	2012-08
	FprCEN/TS 16171	Sols, boues, et bio déchets traités – Détermination d'éléments trace dans les minéralisats à l'acide nitrique et à l'eau régale – Méthode par Spectrométrie de masse couplée au plasma inductif– (ICP MS)	Enquête CEN	2012-08
	FprCEN/TS 16172	Sols, boues, et bio déchets traités – Détermination d'éléments trace dans les minéralisats à l'acide nitrique et à l'eau régale – Méthode par Spectrométrie d'absorption atomique avec four graphite (GF-AAS)	Enquête CEN	2012-08
	FprCEN/TS 16188	Sols, boues, et bio déchets traités – Détermination d'éléments trace dans les minéralisats à l'acide nitrique et à l'eau régale – Méthode par Spectrométrie d'absorption atomique avec flamme	Enquête CEN	2012-04
	FprCEN/TS 16175-1	Boues, déchets végétaux traités et sols - Dosage du mercure dans les minéralisats d'eau régale et d'acide nitrique - Partie 1: spectrométrie d'absorption atomique des vapeurs froides (CVAAS)	Enquête CEN	2012-08
	FprCEN/TS 16175-2	Boues, déchets végétaux traités et sols - Dosage du mercure dans les minéralisats d'eau régale et d'acide nitrique - Partie 2: spectrométrie de fluorescence atomique des vapeurs froides (CVAAS)	Enquête CEN	2012-08

	Référence	Titre	Phase actuelle	Date cible de publication
Micropolluants organiques	FprCEN/TS 16181	Sols, boues, et bio déchets traités –Détermination des HAP par chromatographie en phase gazeuse (GC) and chromatographie liquide haute performance (HPLC)	Enquête CEN	2012-09
	EN 16167	Sols, boues, et bio déchets traités –Détermination des (PCB) par chromatographie en phase gazeuse couplée à la spectrométrie de masse GC-MS ou avec détecteur à capture d'électrons GC-ECD	Vote formel	2012-08
	NF EN 16166	Sols, boues, et bio déchets traités –Détermination des composés organiques halogénés adsorbable (AOX)	Publiée	2011-04
	CEN/TS 16189	Sols, boues, et bio déchets traités –Détermination of akylbenzène sulfonates par HPLC avec détecteur par fluorescence (LC_FLD) and et spectrométrie de masse	Enquête CEN	2012-03
	CEN/TS 16182	Sols, boues, et bio déchets traités — Détermination des nonylphénols (NP) and nonylphénol-mono- and diéthoxylés par chromatographie en phase gazeuse couplée à la spectrométrie de masse (GC-MS)	Enquête CEN	2012-03
	CEN/TS 16183	Sols, boues, et bio déchets traités — Détermination de phtalates sélectionnés par chromatographie en phase gazeuse couplée à la spectrométrie de masse (GC-MS)	Enquête CEN	2012-03
	CEN/TS 16190	Sols, boues, et bio déchets traités –Détermination des dioxines, furanes et PCB « dioxin-like » par chromatographie en phase gazeuse couplée à la spectrométrie de masse haute résolution GC-HRMS	Enquête CEN	2012-03
	CEN/TS 16178	Sols, boues, et bio déchets traités –Détermination des substances pharmaceutiques	Enquête CEN	2012-04
Microbiologie	FprCEN/TR 16193	Sols, boues, et bio déchets traités - Détection et dénombrement des <i>Escherichia coli</i>	Enquête CEN	?

SUJETS ISSUS DU PROGRAMME HORIZONTAL NON REPRIS PAR LE CEN/TC400

(Pour mémoire, sujets abandonnés, pas de publication normative prévue)

	Référence	Titre
Echantillonnage et prétraitement	CSS99031	Boues, bio déchets traités, et sols --Échantillonnage - Guide pour l'élaboration et l'application d'un plan d'échantillonnage
	CSS99058	Boues, bio déchets traités, et sols --Échantillonnage – Partie 1: Lignes directrices sur la sélection et l'application des critères d'échantillonnage dans diverses conditions
	CSS99057	Boues, bio déchets traités, et sols --Échantillonnage – Partie 2: Lignes directrices sur les techniques d'échantillonnage
	CSS99032	Boues, bio déchets traités, et sols --Échantillonnage - Partie 3: Lignes directrices sur le sous-échantillonnage sur le terrain
	CSS99059	Boues, bio déchets traités, et sols --Échantillonnage – Partie 4: Lignes directrices sur les procédures à suivre pour l'échantillon d'emballage, de stockage, la conservation, de transport et de livraison
	CSS99060	Boues, bio déchets traités, et sols --Échantillonnage - Partie 5: Lignes directrices sur le processus de définition du plan d'échantillonnage
	CSS99033	Boues, bio déchets traités, et sols --Échantillonnage - Vocabulaire
	Hyg 1.1	échantillonnage pour la mesure des paramètres microbiologiques -Exemples de protocoles de traitement pour l'analyse microbiologique des boues et des bio déchets traités.
	Hyg 1.2	échantillonnage pour la mesure des paramètres microbiologiques - Rapport sur le travail de terrain pour tester les performances statistiques des stratégies d'échantillonnage
	CSS99034	Boues, bio déchets traités, et des sols – Guide de prétraitement

	Référence	Titre
Echantillonnage : rapports complémentaires	D2.5 ORG	Utilisation des techniques de bioessai CALUX® sur un nombre limité d'échantillons de boues, bio déchets traités et sols amendés.
	D2.6 ORG	Rapport sur l'application de modèles d'activité pour les paramètres organiques dans les boues, les sols amendés et bio déchets
	D2.7 ORG	Comparaison entre l'échantillonnage de sol utilisant la fraction 0 à 25 cm avec l'échantillonnage utilisant la fraction 0-35cm
	ORG2.1-2	Rapport de recherche sur la relation entre protocoles d'échantillonnage et l'analyse des résultats obtenus pour les sols traités et biomatériaux (bio déchets et boues)
Microbiologie	Entérocoques	Sols, boues, et bio déchets traités - Isolement et dénombrement des entérocoques intestinaux - Partie 1: Méthode de filtration sur membrane sélective agar
	Entérocoques	Sols, boues, et bio déchets traités - Isolement et dénombrement des entérocoques intestinaux - Partie 2: Méthode miniaturisée (nombre le plus probable) par inoculation en milieu liquide
	Œufs d'helminthes	Sols, boues, et bio déchets traités - Détection et dénombrement des œufs helminthes viables - la méthode de flottation sur la solution de nitrate de calcium, de la densité 1,35
	Œufs d'helminthes	Sols, boues, et bio déchets traités - Détection et dénombrement des helminthes viables ovules - méthode par flottation à l'aide d'une solution de nitrate de sodium, densité 1,35
	Œufs d'helminthes	Sols, boues, et bio déchets traités - Détection et dénombrement des œufs d'helminthes viables - méthode par flottation avec une solution de sulfate de zinc, ZnSO ₄ densité 1,35
	Bactériophages	Sols, boues, et bio déchets traités – extraction des bactériophages
	Pathogènes végétaux	Sols, boues, et bio déchets traités - Revue de bibliographie sur la détection et l'éradication des agents pathogènes végétaux dans les boues, les sols et les bio déchets traités

	Titre
Protocoles d'hygiénisation	Sols, boues, et bio déchets traités - validation des procédés biotechnologiques, thermiques et chimiques pour le traitement des sous-produits animaux, les boues d'épuration et bio déchets en vue de déterminer la sécurité hygiénique des amendements résultats ou les produits assimilés par l'exposition d'organismes d'essai ou de virus de test - Partie 1: Validation sur les bactéries végétatives
	Sols, boues, et bio déchets traités - validation des procédés biotechnologiques, thermiques et chimiques pour le traitement des sous-produits animaux, les boues d'épuration et bio déchets en vue de déterminer la sécurité hygiénique des amendements résultats ou les produits assimilés par l'exposition d'organismes d'essai ou de virus de test - Partie 2: Validation sur les virus de test
	Sols, boues, et bio déchets traités - validation des procédés biotechnologiques, thermiques et chimiques pour le traitement des sous-produits animaux, les boues d'épuration et bio déchets en vue de déterminer la sécurité hygiénique des amendements résultats ou les produits assimilés par l'exposition d'organismes d'essai ou de virus de test - Partie 3: Validation sur les œufs de parasites
	Sols, boues, et bio déchets traités - validation des procédés biotechnologiques, thermiques et chimiques pour le traitement des sous-produits animaux, les boues d'épuration et bio déchets en vue de déterminer la sécurité hygiénique des amendements résultats ou les produits assimilés par dénombrement de certains organismes endogènes dans le substrat avant et après le traitement et le calcul du taux de réduction